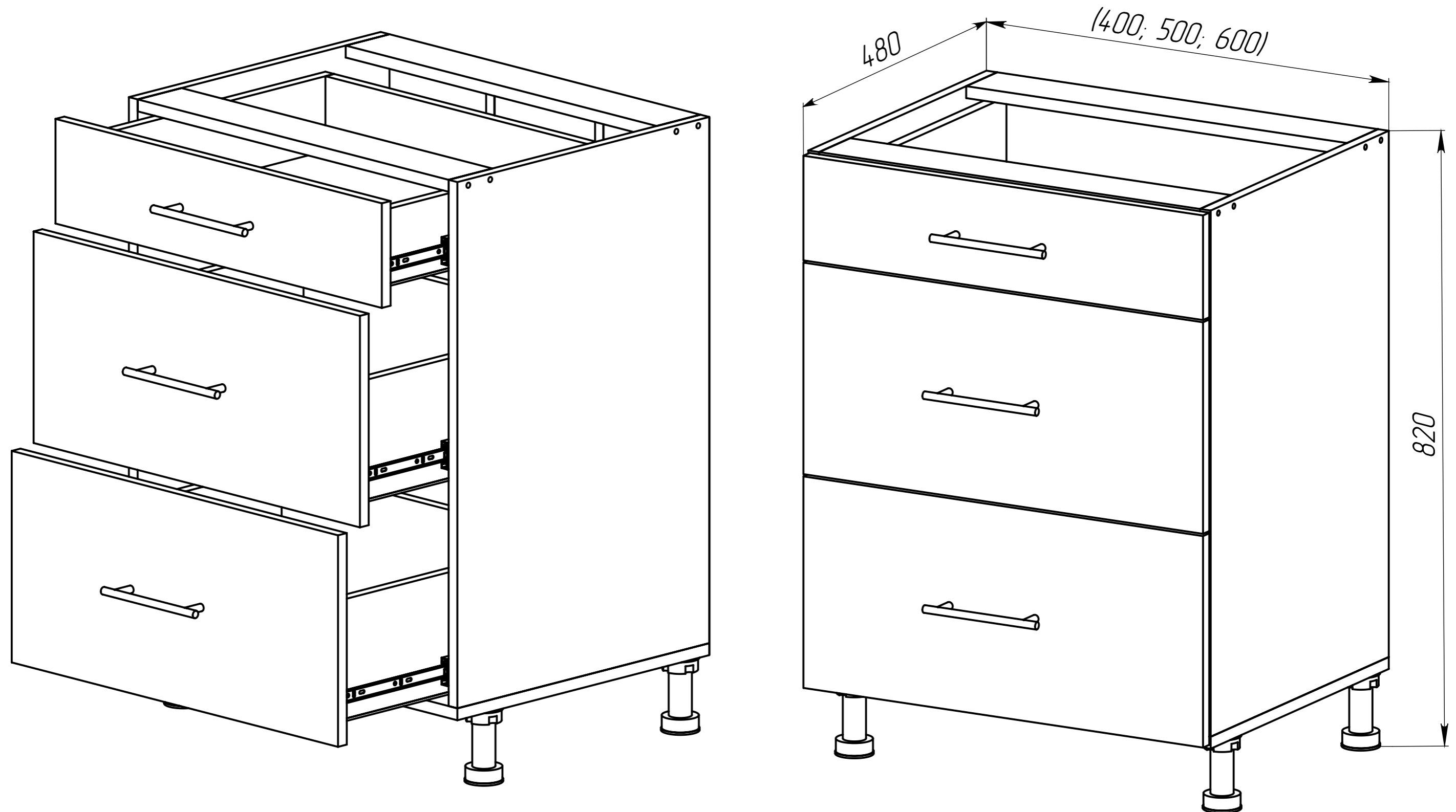


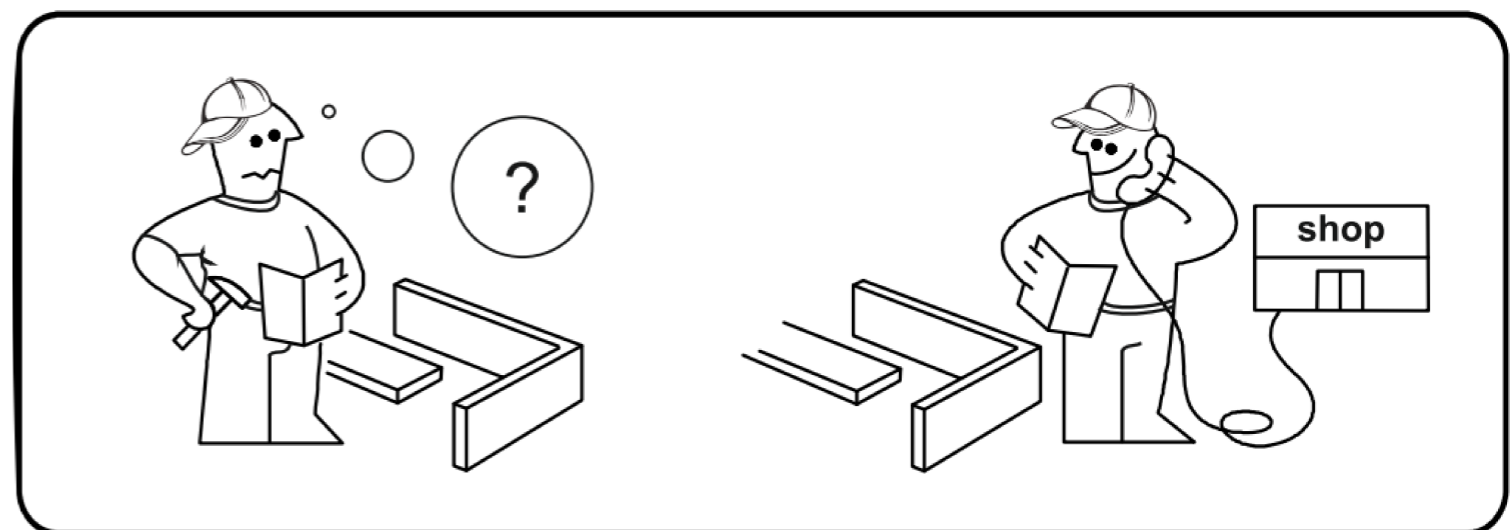
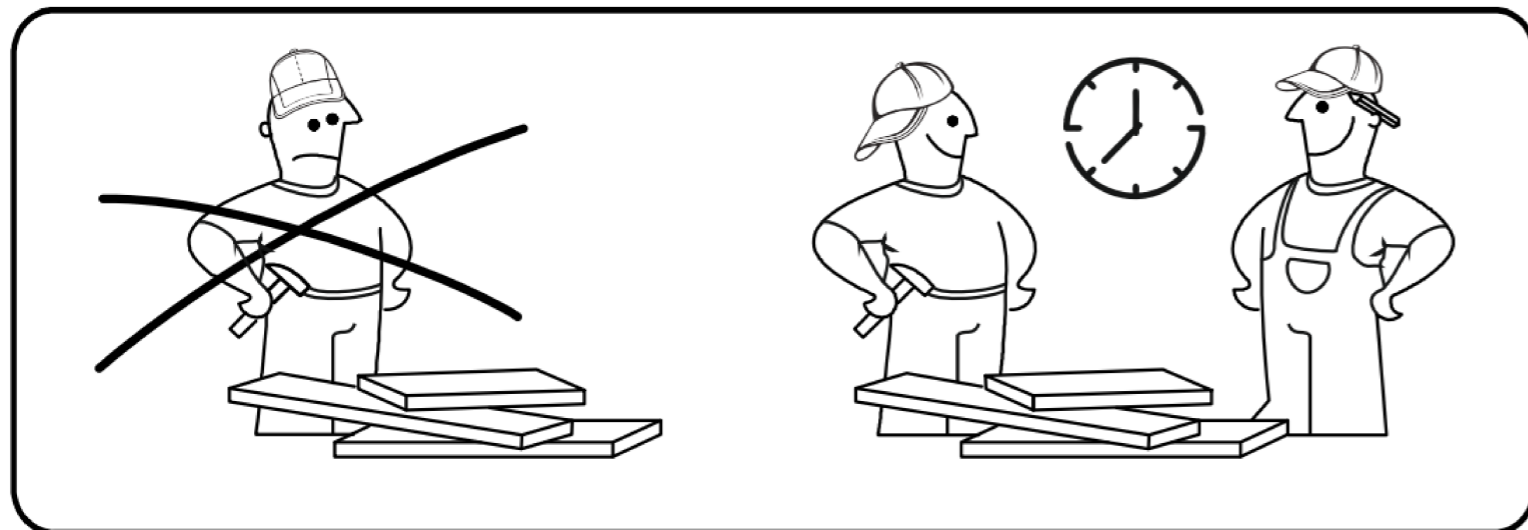
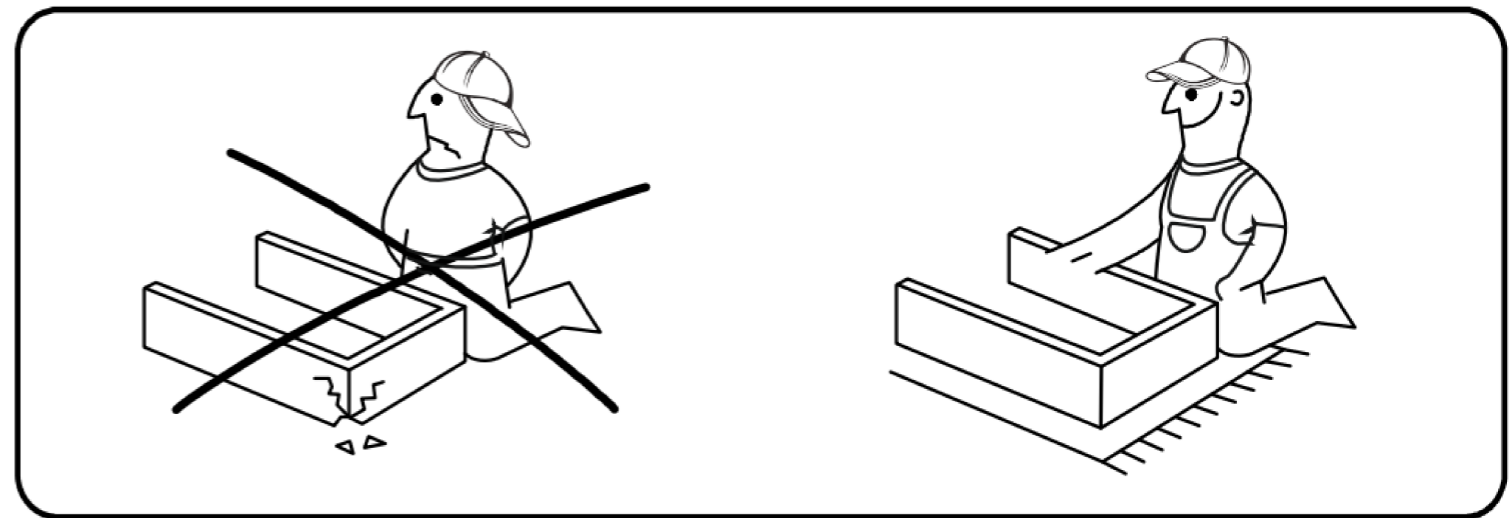
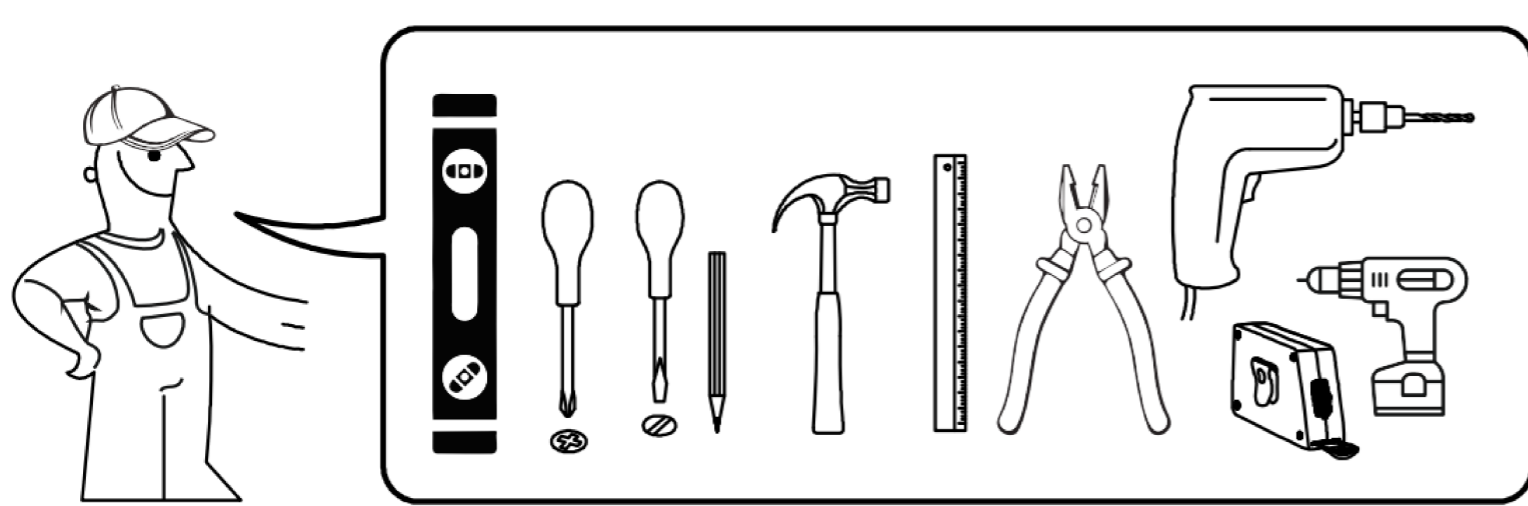
Модулі нижні 820

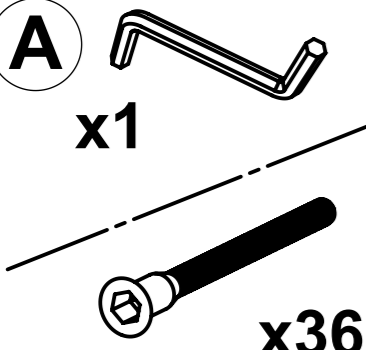
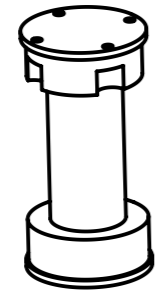
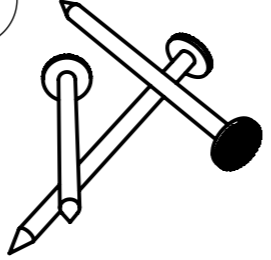

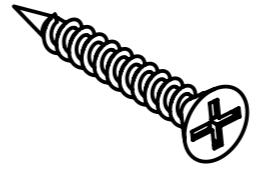
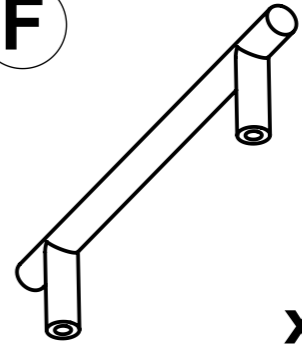
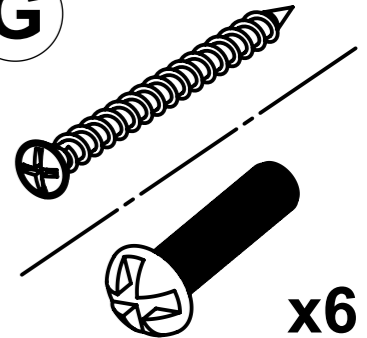
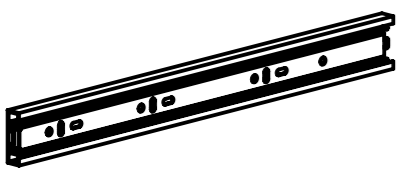
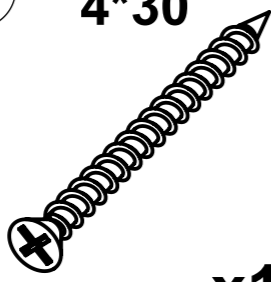

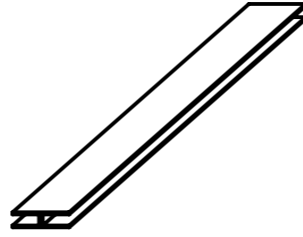
Low Units 820



garant-nv.com





| | | | | | | |
|---|--|--|--|--|---|---|
| <p>A</p>  <p>x1</p> <p>x36</p> | <p>B</p>  <p>x4</p> | <p>C</p>  <p>x20-30g</p> | <p>D</p> <p>6,3*13</p>  <p>x18</p> | <p>E</p> <p>4*16</p>  <p>x34</p> | <p>F</p>  <p>x3</p> | <p>G</p>  <p>x6</p> |
| <p>H</p> <p>L- 450</p>  <p>x3</p> | <p>I</p> <p>4*30</p>  <p>x12</p> | <p>J</p>  <p>x6</p> | <p>K</p>  <p>688mm</p> | | | |

НЯ(1+2)- 40/82

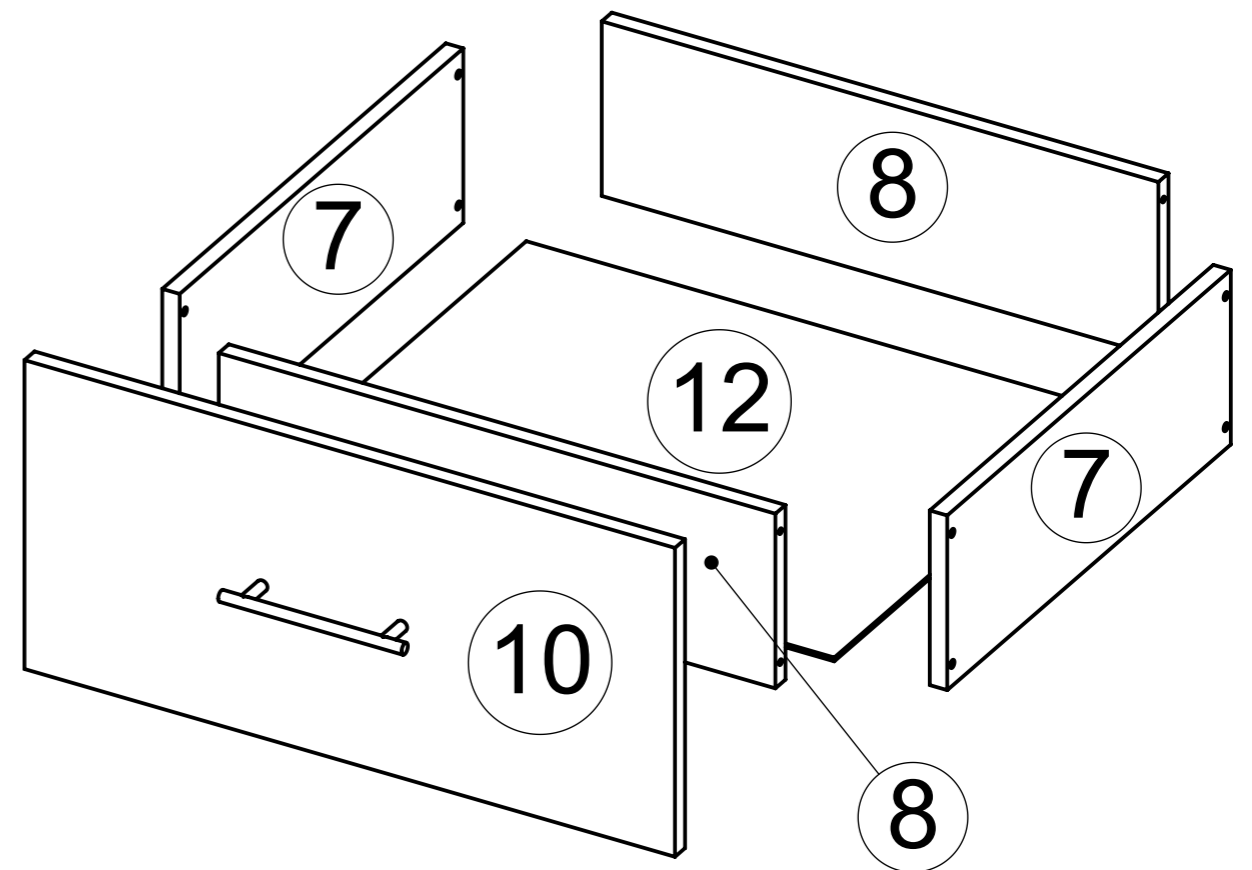
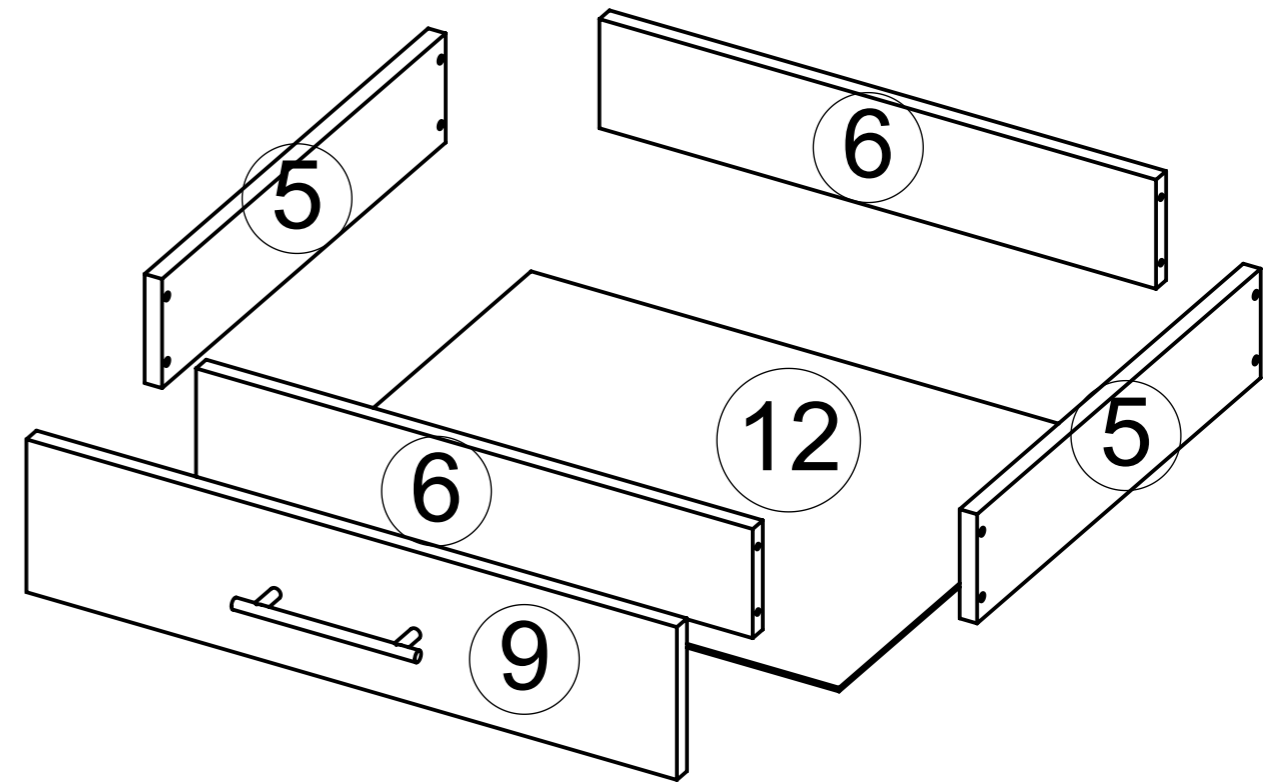
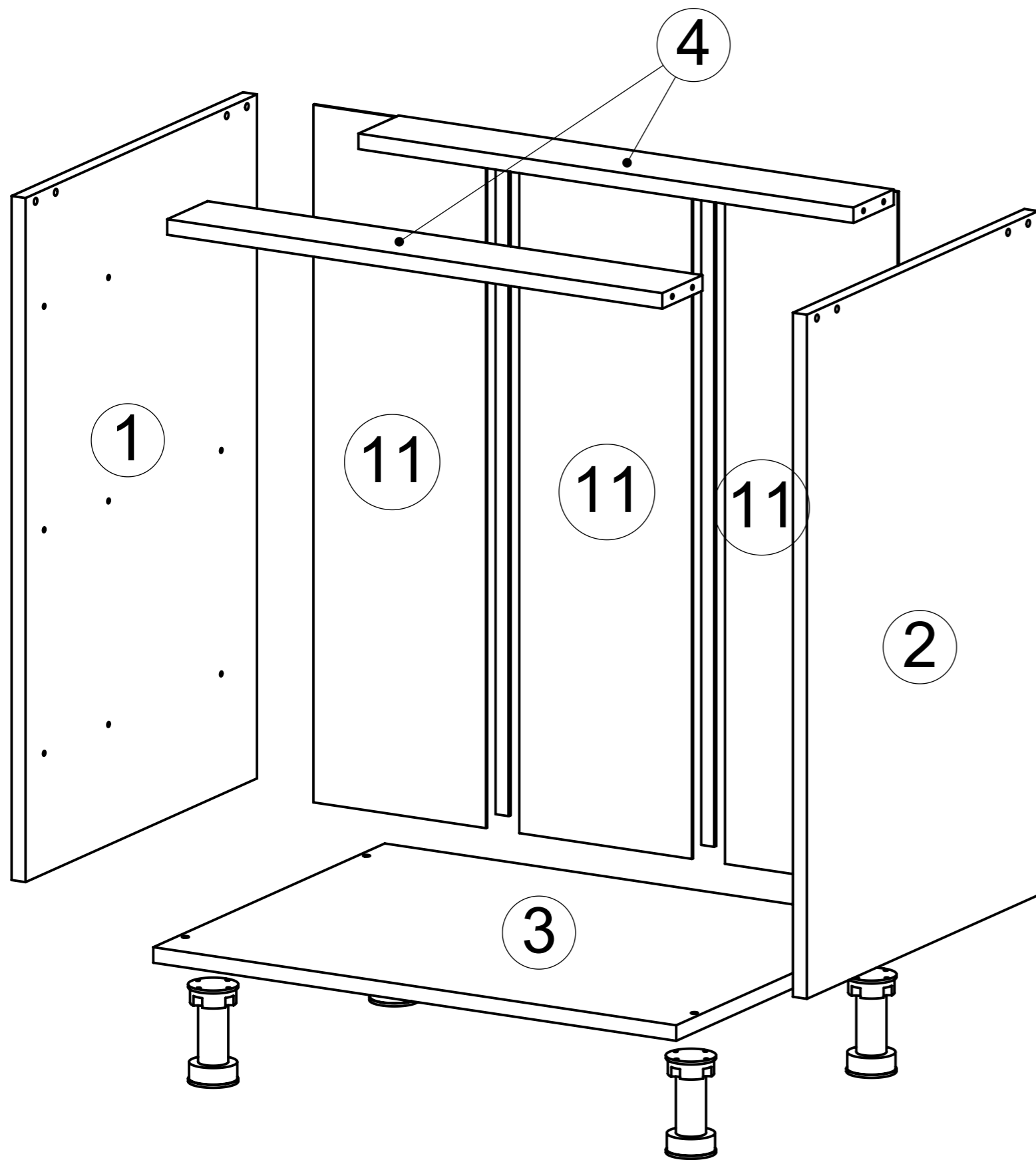
| № | a * b * c | X |
|-----------|--------------------|----------|
| 1 | 704*460*16 | 1 |
| 2 | 704*460*16 | 1 |
| 3 | 400*460*16 | 1 |
| 4 | 368*80*16 | 2 |
| 5 | 450*100*16 | 2 |
| 6 | 310*100*16 | 2 |
| 7 | 450*160*16 | 4 |
| 8 | 310*160*16 | 4 |
| 9 | 140*396*16 | 1 |
| 10 | 283*396*16 | 2 |
| 11 | 718*198*2,5 | 2 |
| 12 | 340*448*2,5 | 3 |

НЯ(1+2)- 50/82

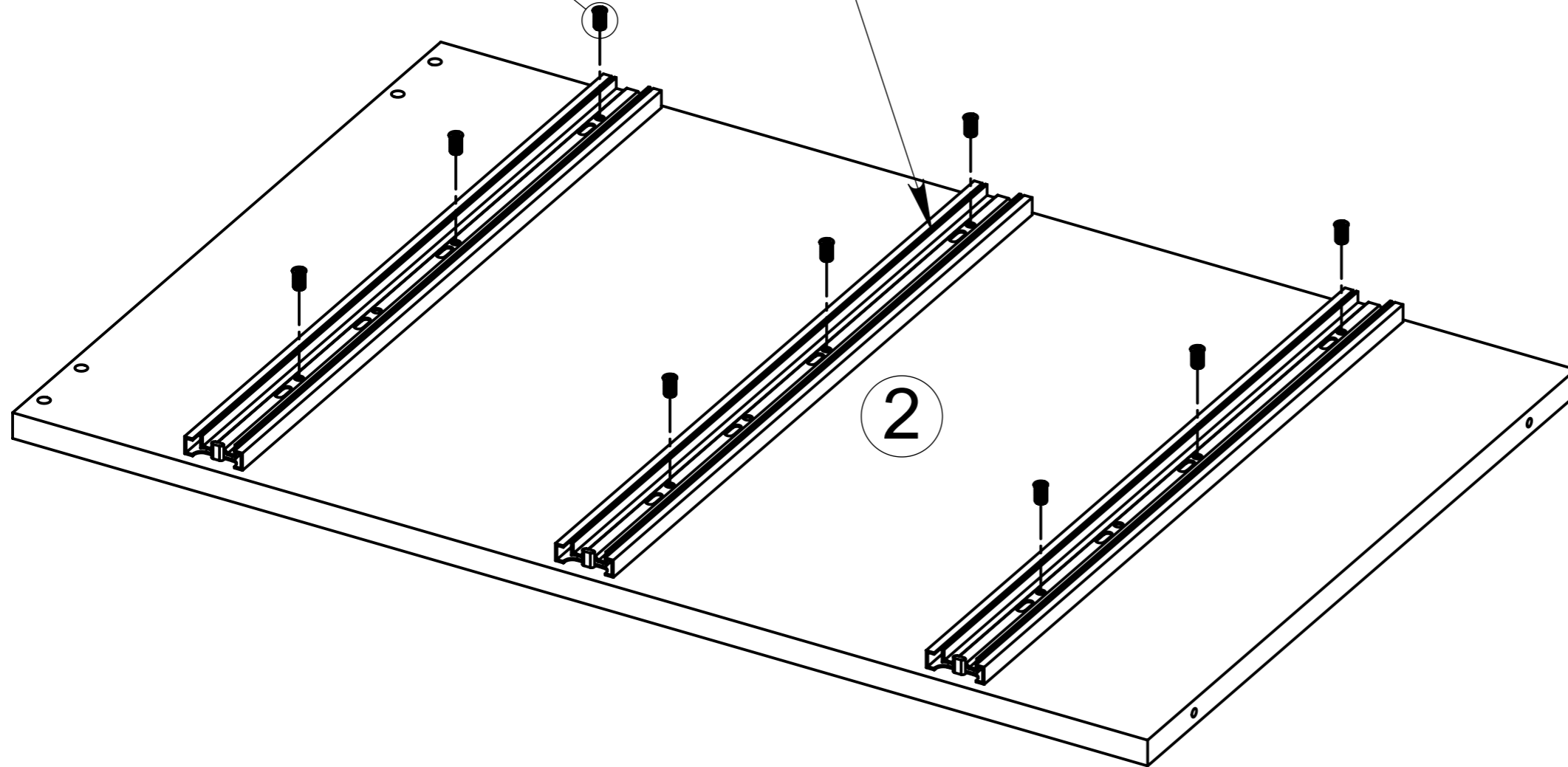
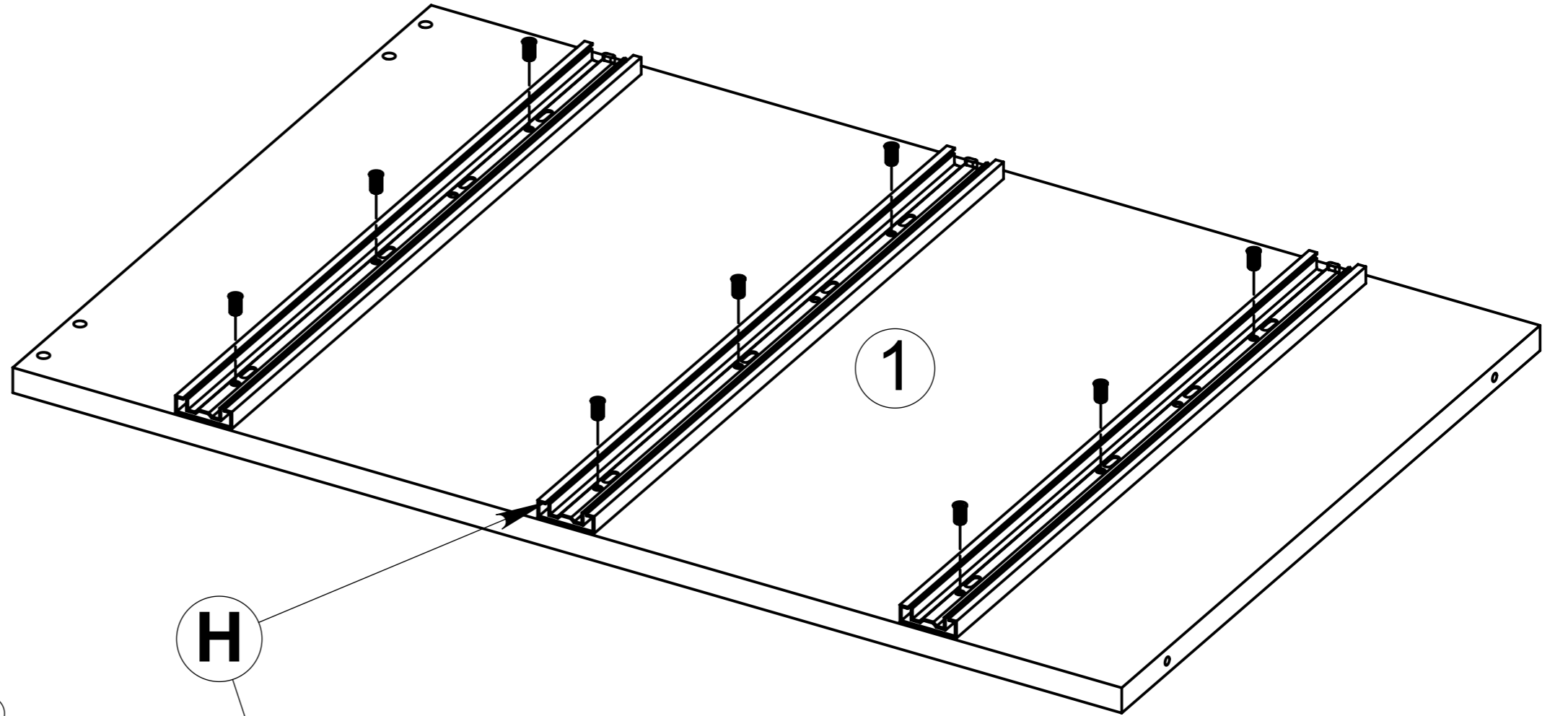
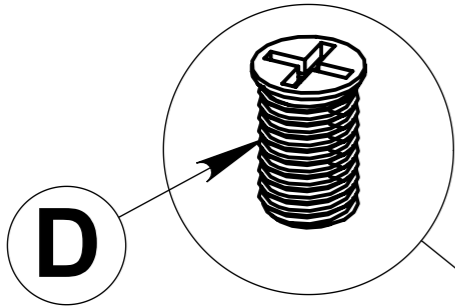
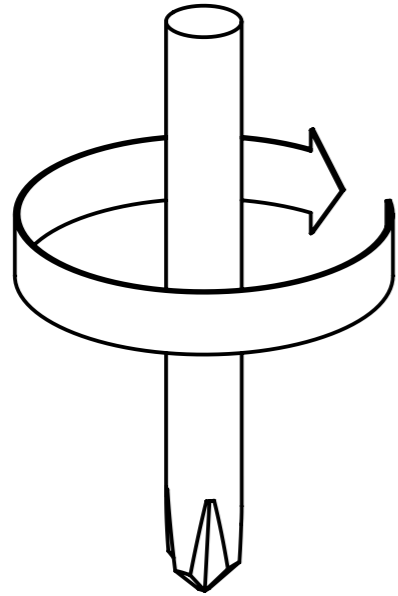
| № | a * b * c | X |
|-----------|--------------------|----------|
| 1 | 704*460*16 | 1 |
| 2 | 704*460*16 | 1 |
| 3 | 500*460*16 | 1 |
| 4 | 468*80*16 | 2 |
| 5 | 450*100*16 | 2 |
| 6 | 410*100*16 | 2 |
| 7 | 450*160*16 | 4 |
| 8 | 410*160*16 | 4 |
| 9 | 140*496*16 | 1 |
| 10 | 283*496*16 | 2 |
| 11 | 718*198*2,5 | 1 |
| | 718*148*2,5 | 2 |
| 12 | 440*448*2,5 | 3 |

НЯ(1+2)- 60/82

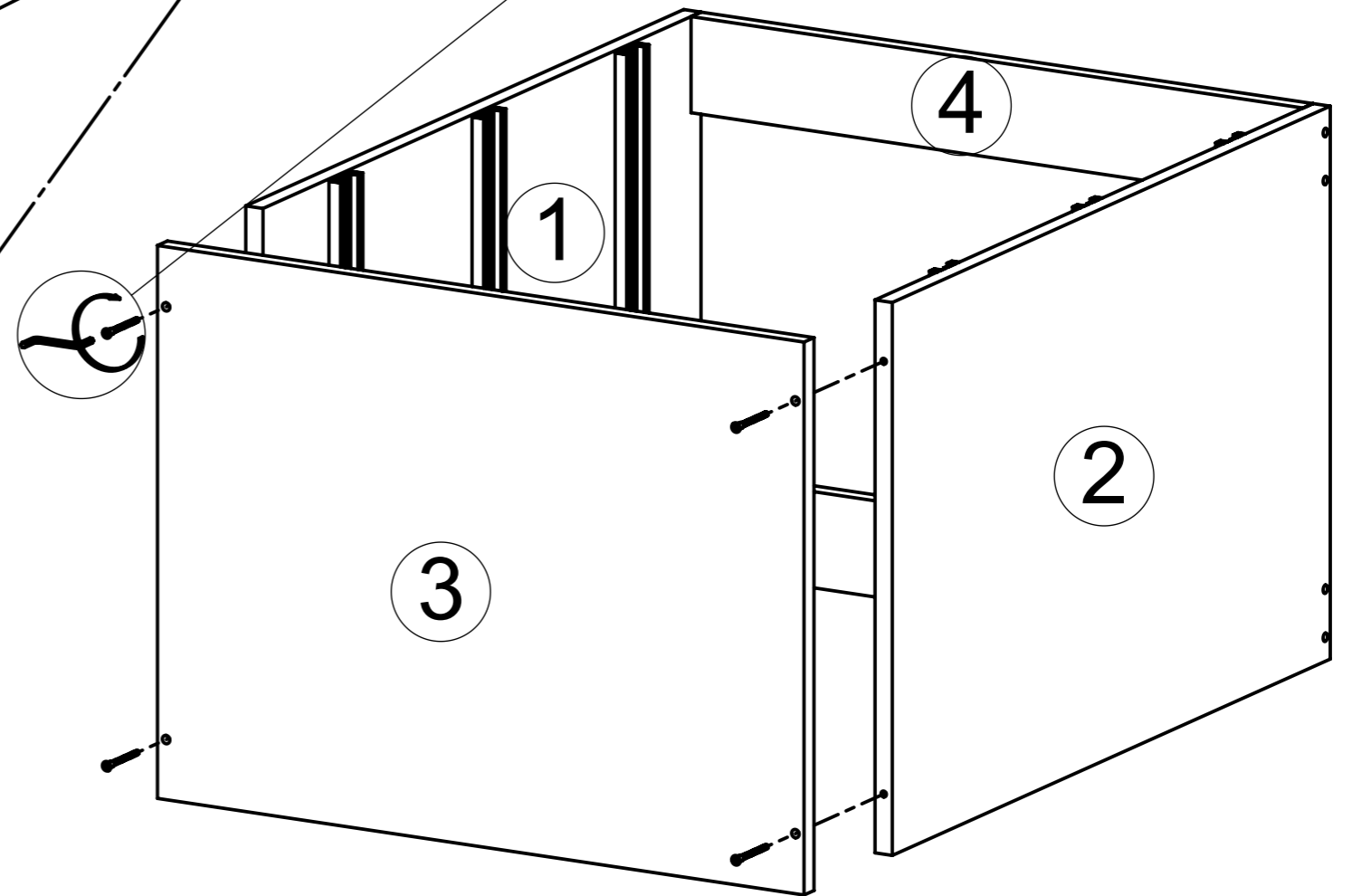
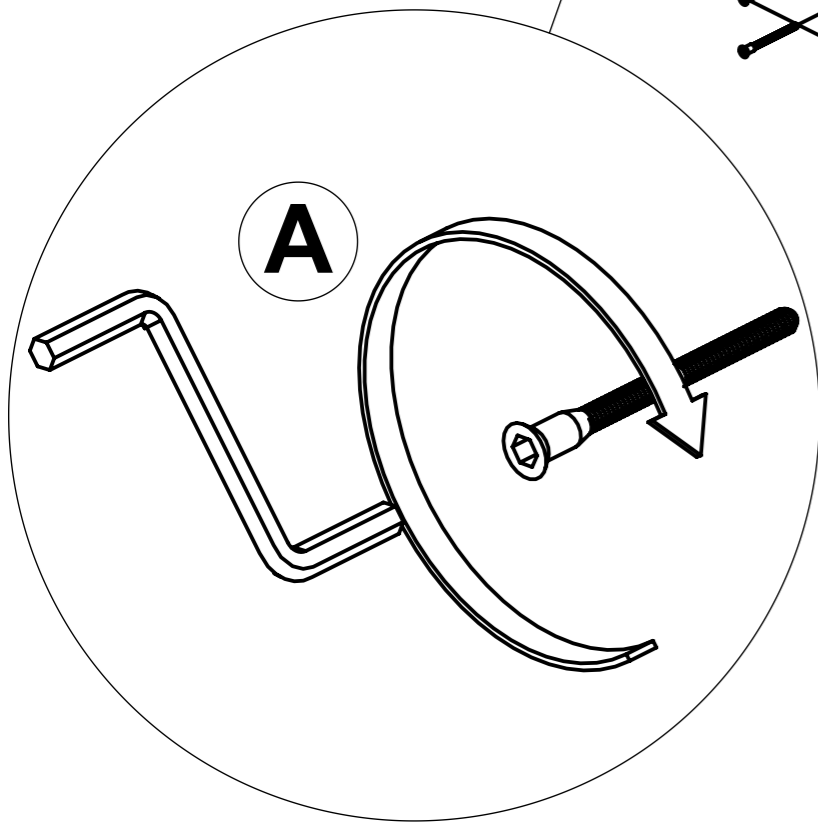
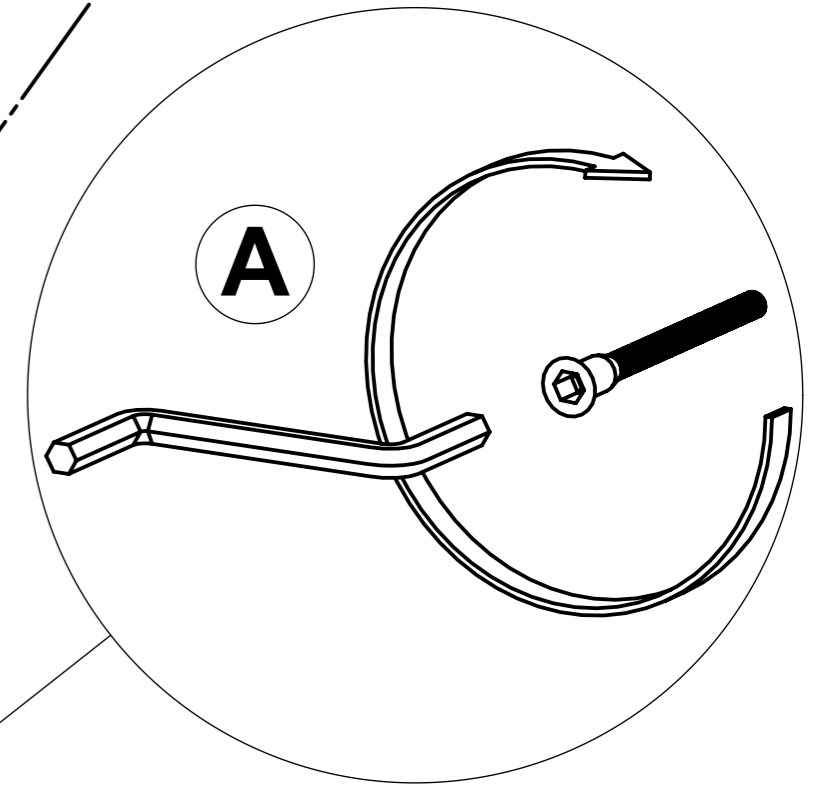
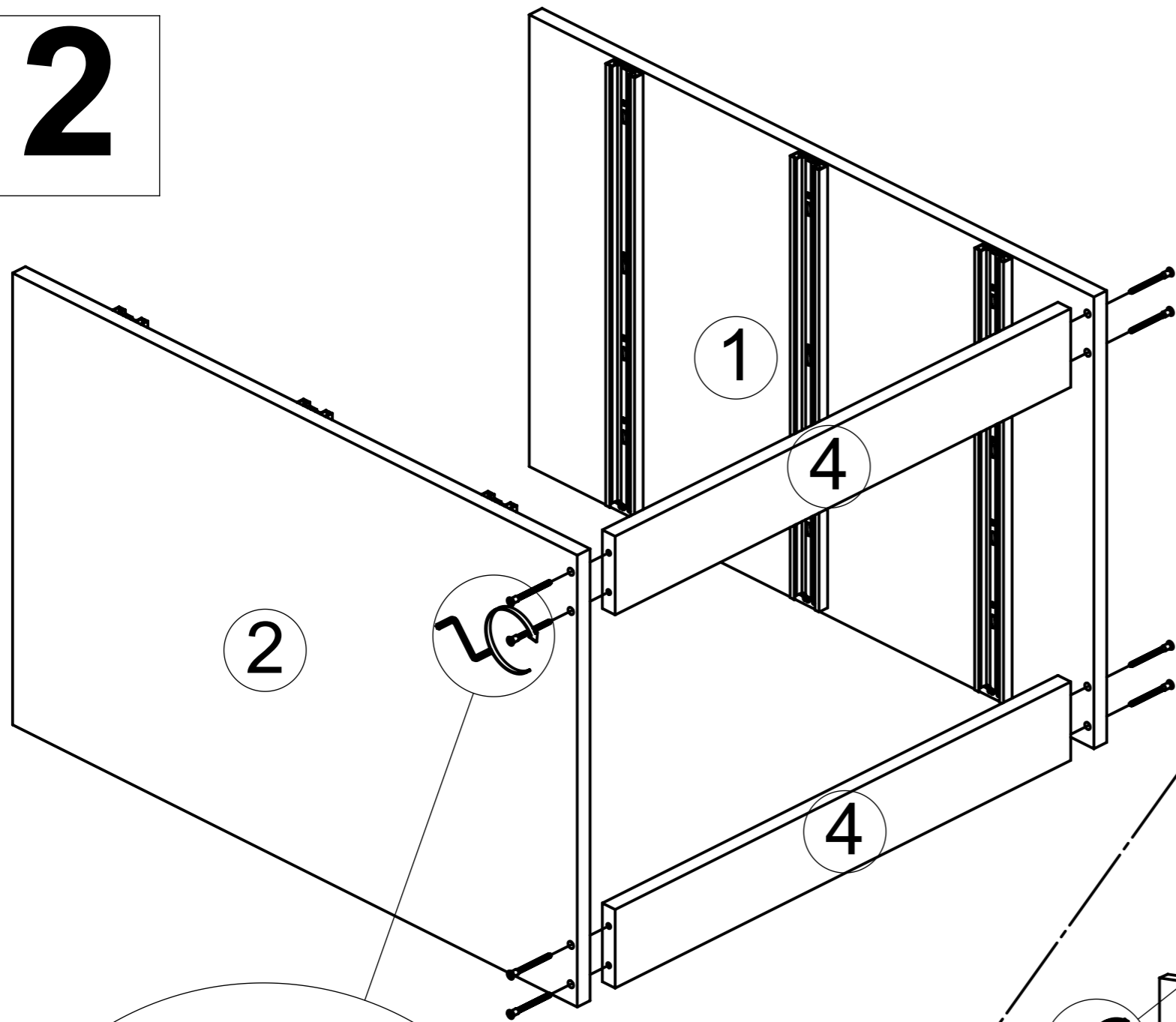
| № | a * b * c | X |
|-----------|--------------------|----------|
| 1 | 704*460*16 | 1 |
| 2 | 704*460*16 | 1 |
| 3 | 600*460*16 | 1 |
| 4 | 568*80*16 | 2 |
| 5 | 450*100*16 | 2 |
| 6 | 510*100*16 | 2 |
| 7 | 450*160*16 | 4 |
| 8 | 510*160*16 | 4 |
| 9 | 140*596*16 | 1 |
| 10 | 283*596*16 | 2 |
| 11 | 718*198*2,5 | 3 |
| 12 | 540*448*2,5 | 3 |



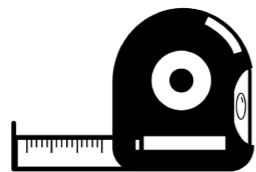
1



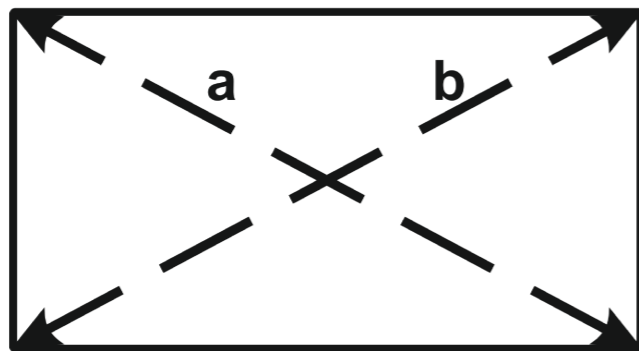
2



3

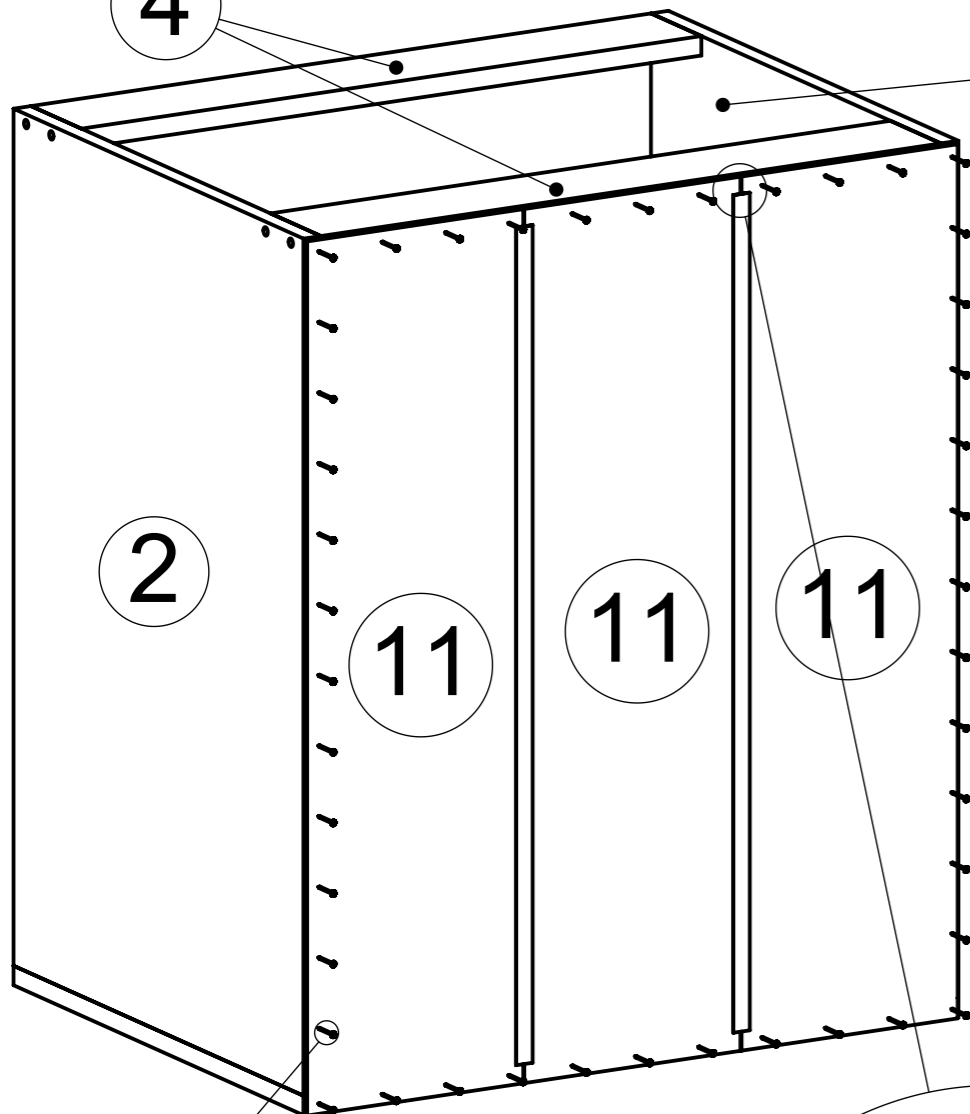


a=b



4

1

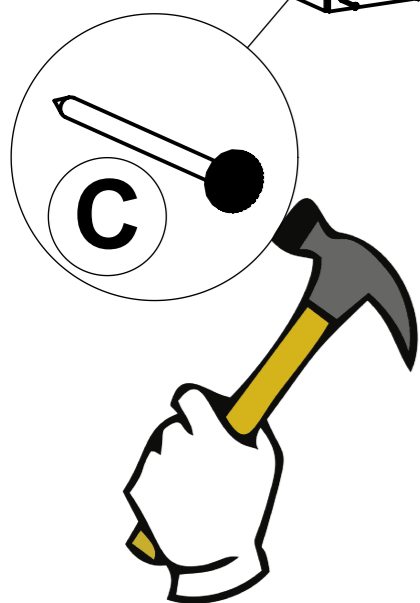


2

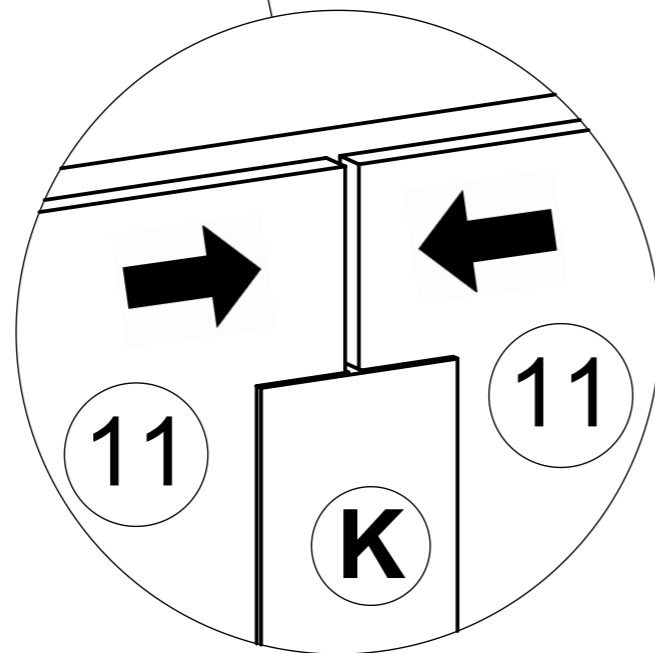
11

11

11



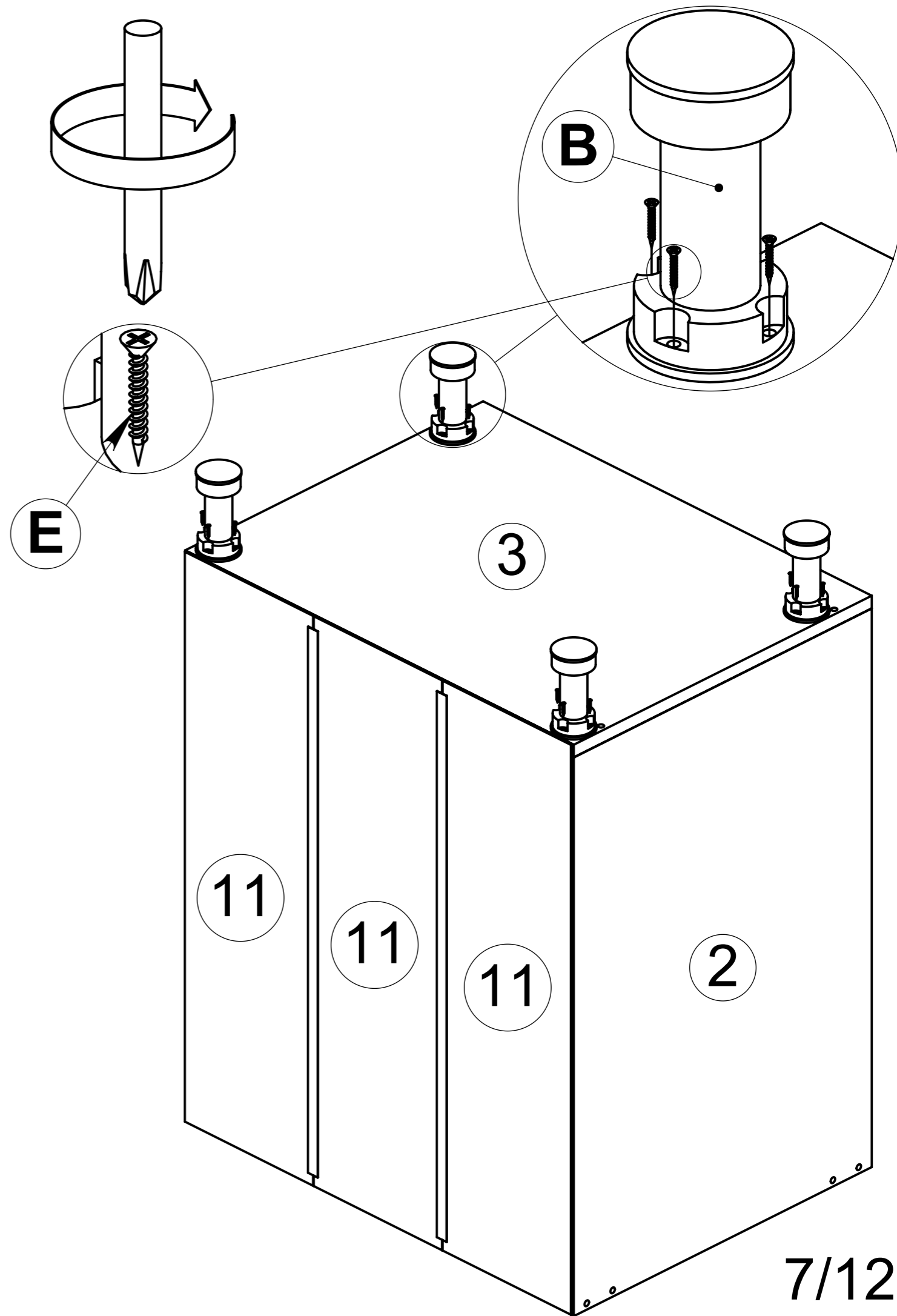
C

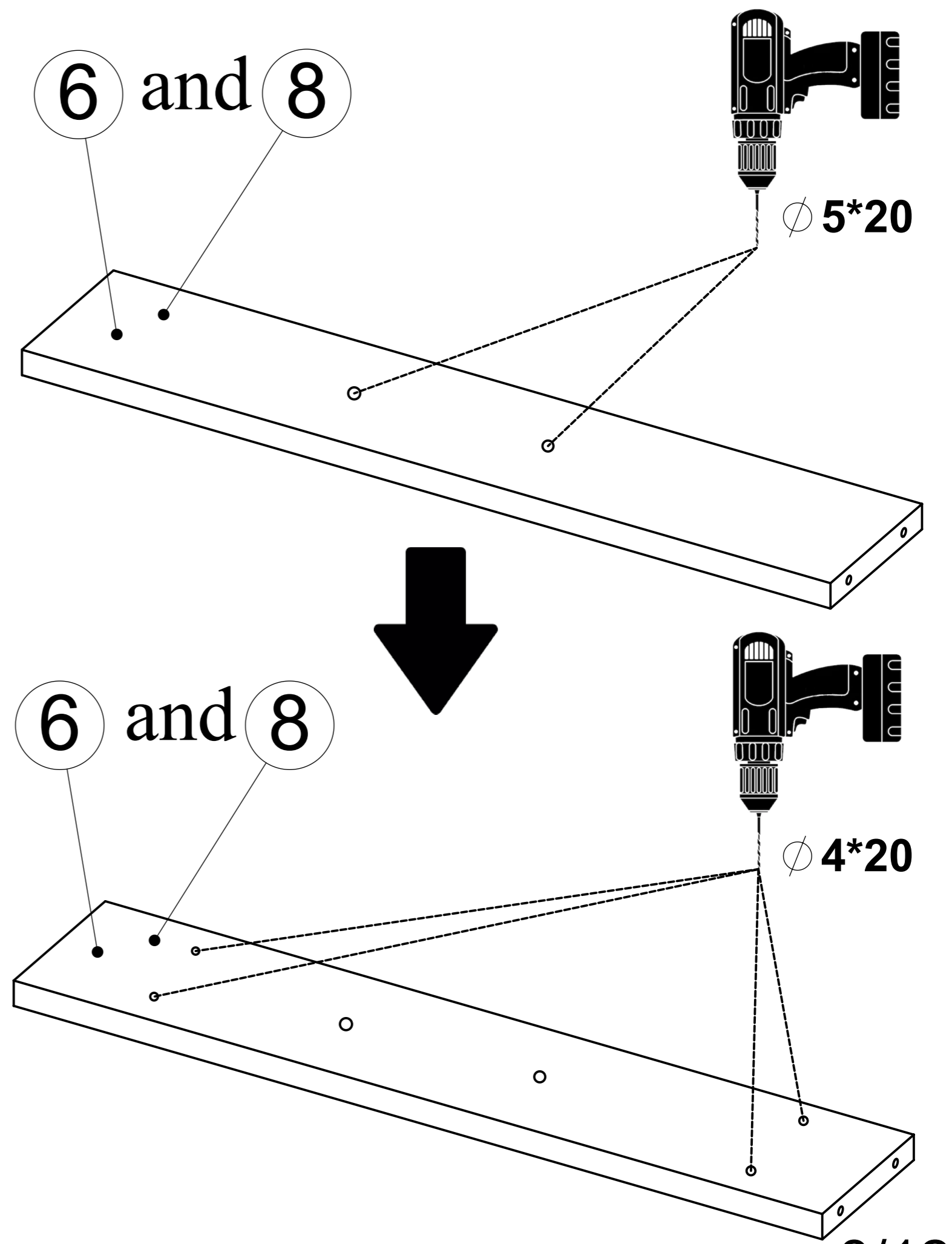
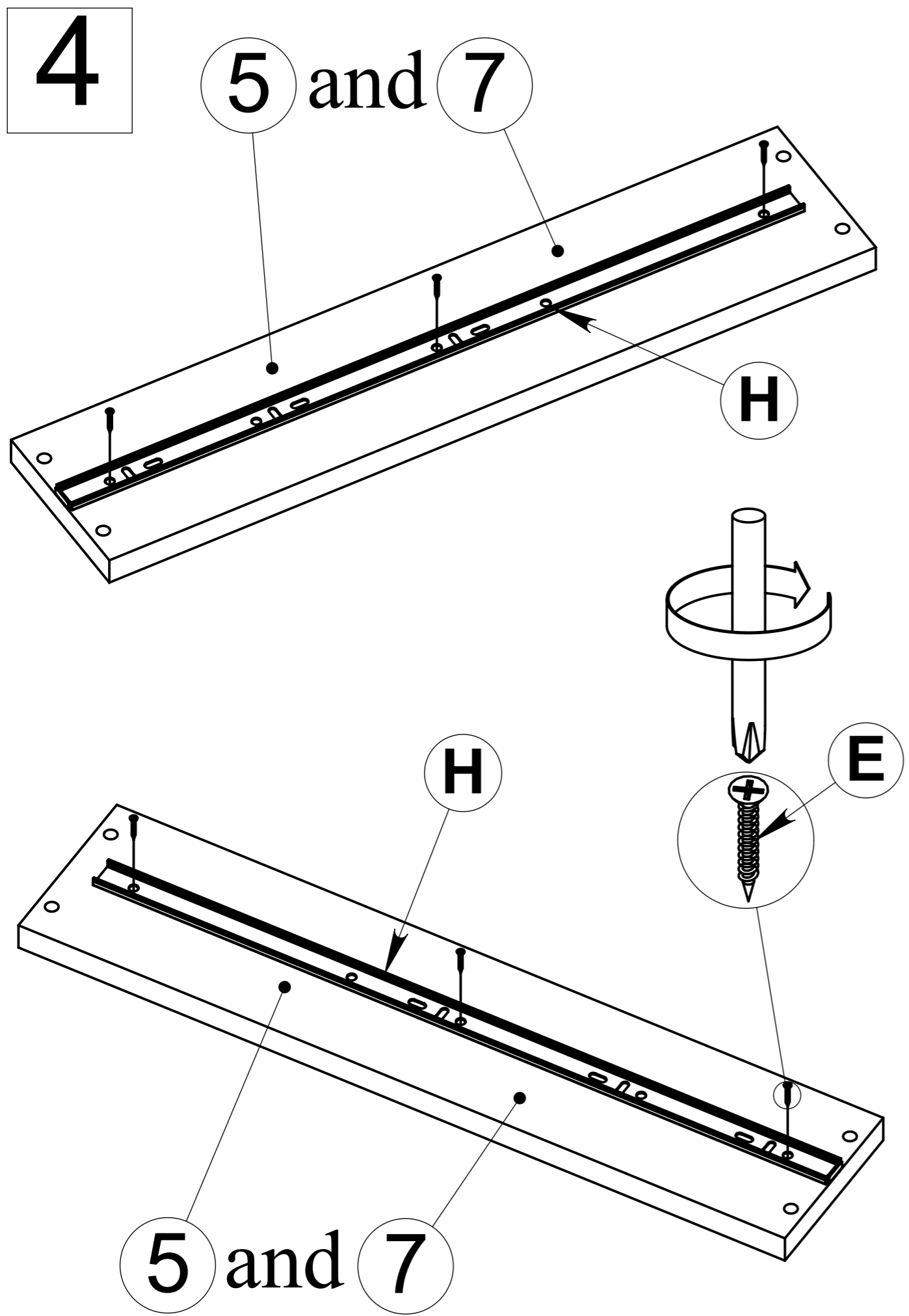


11

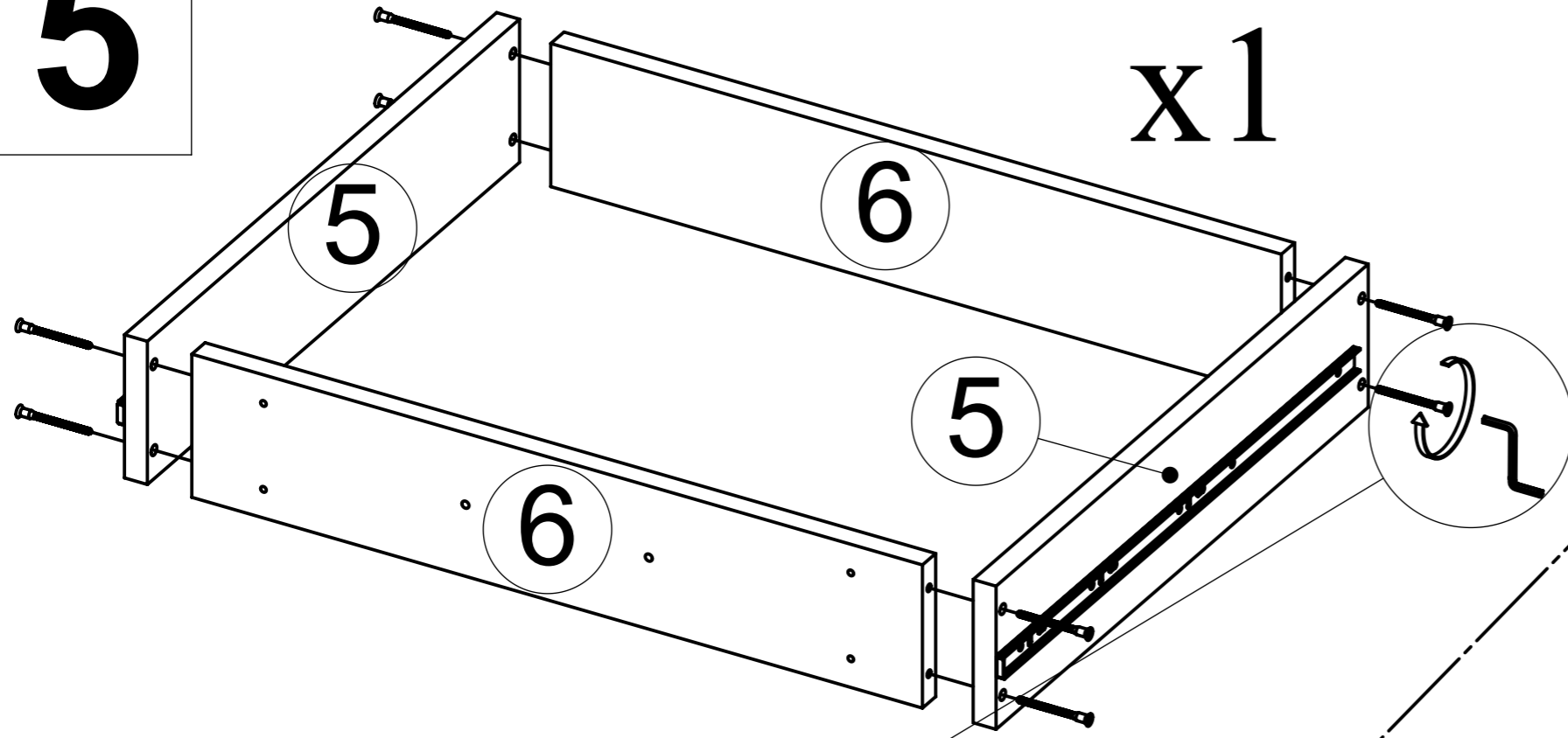
K

11

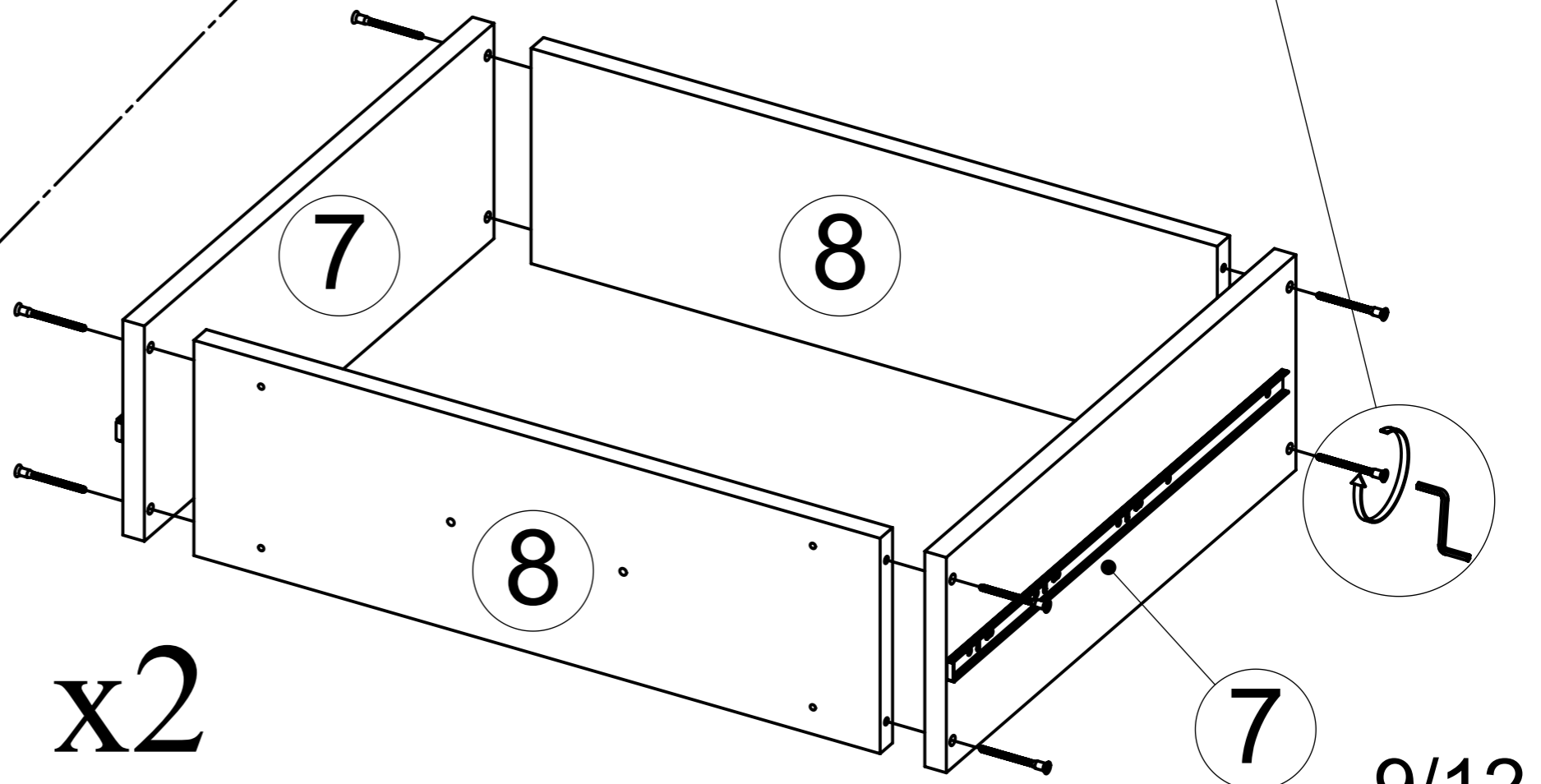
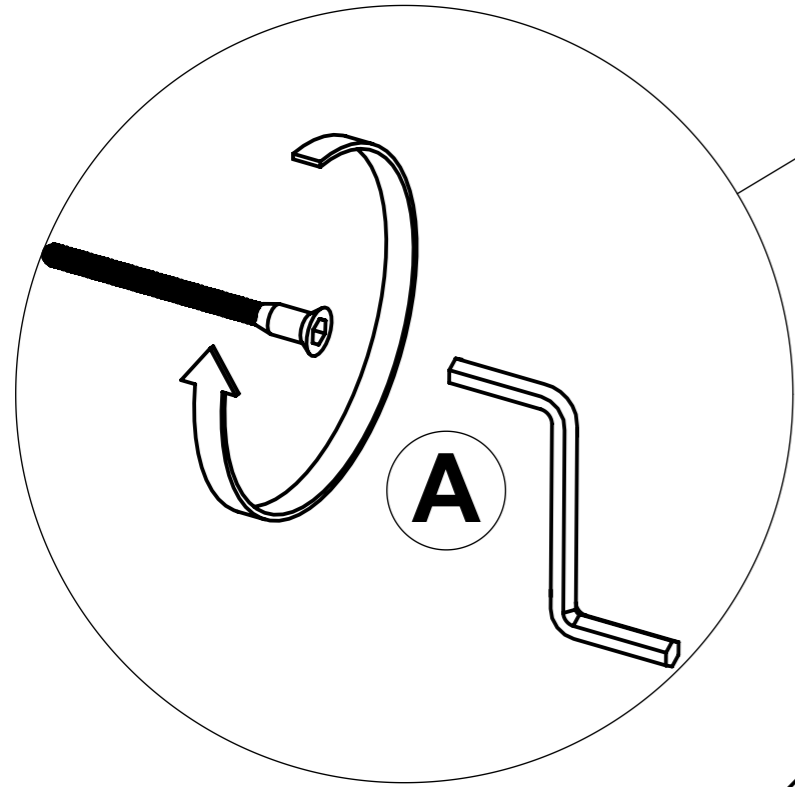
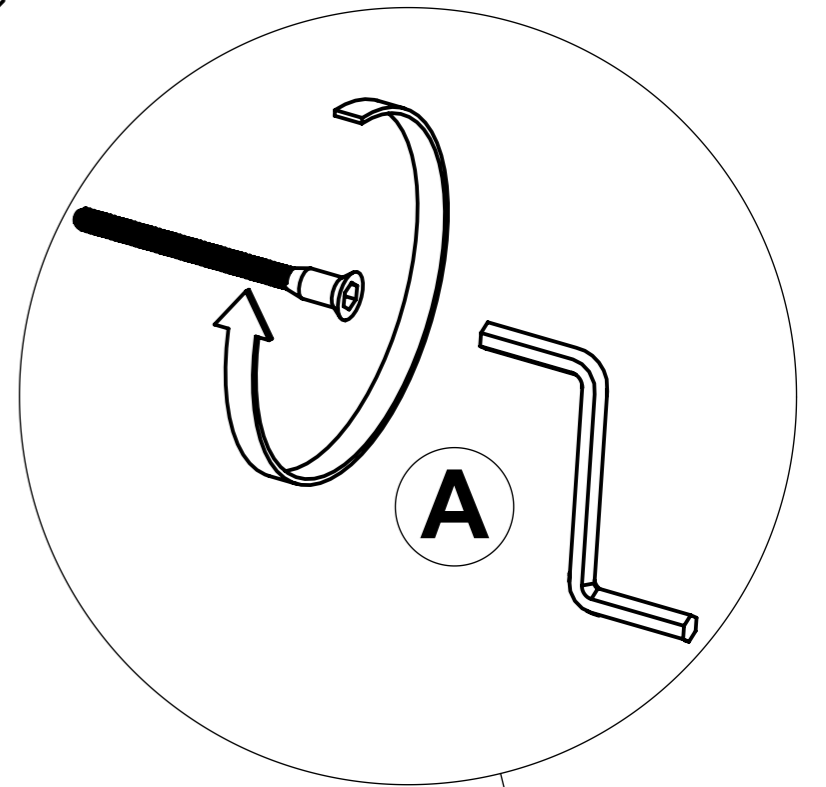




5



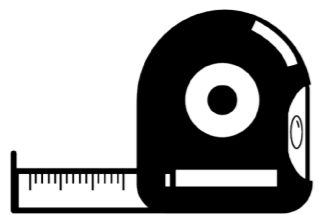
x1



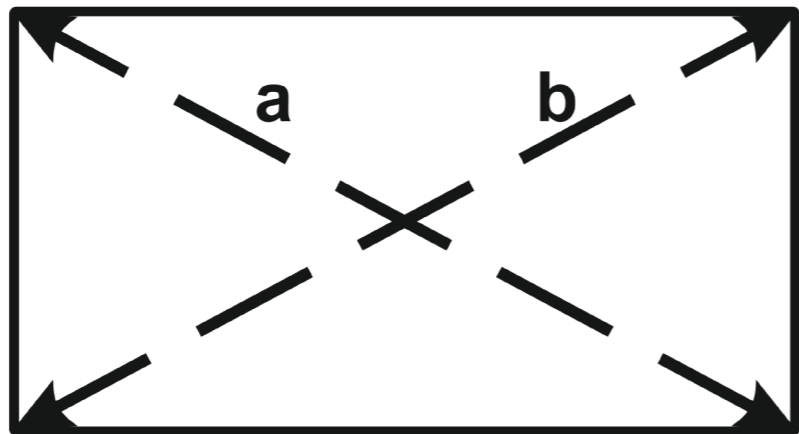
x2

7

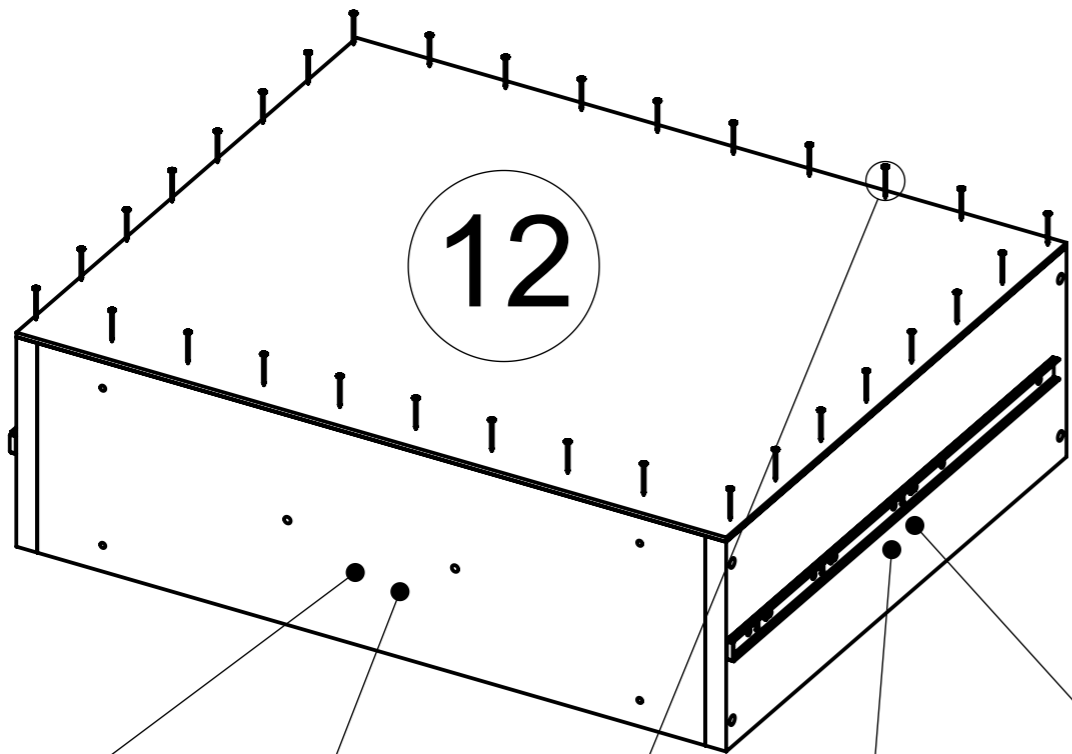
6



a=b

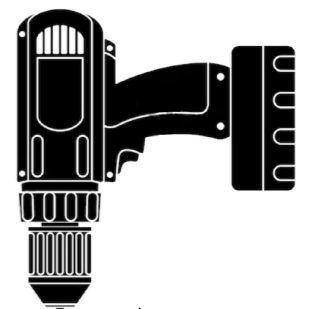
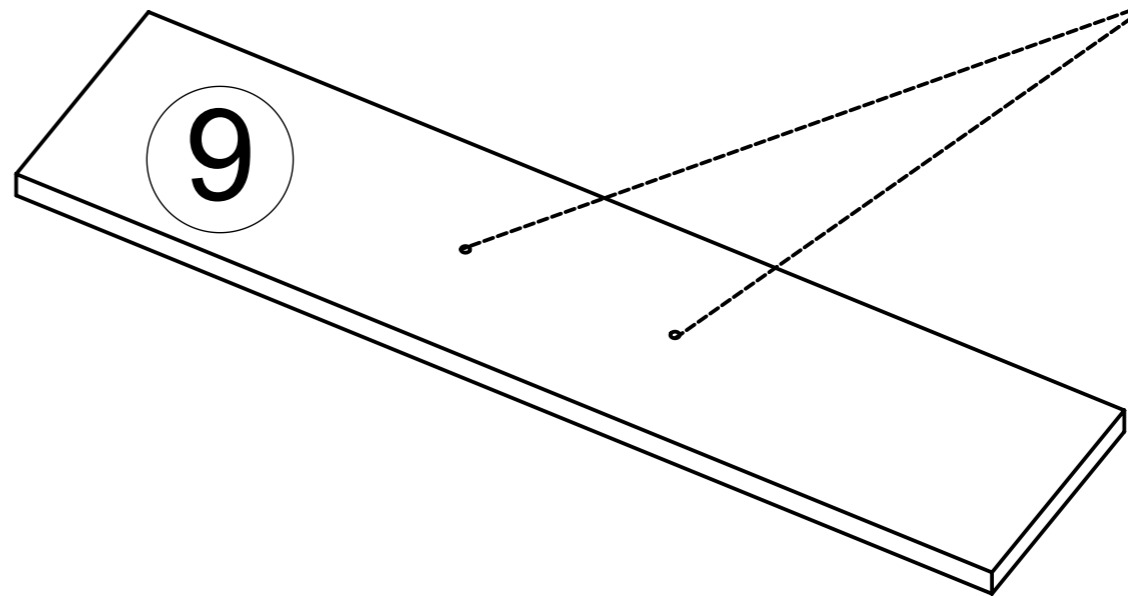
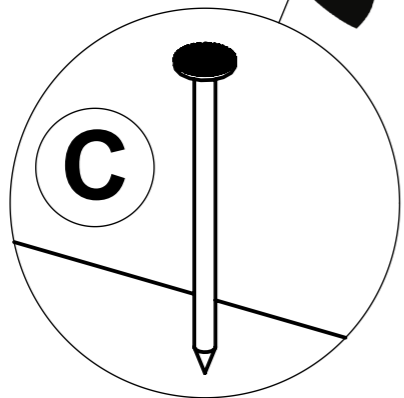


x3

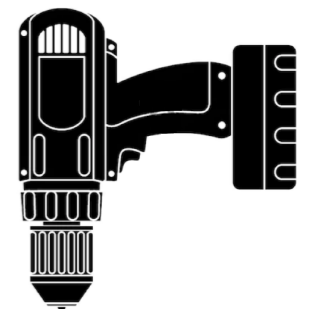
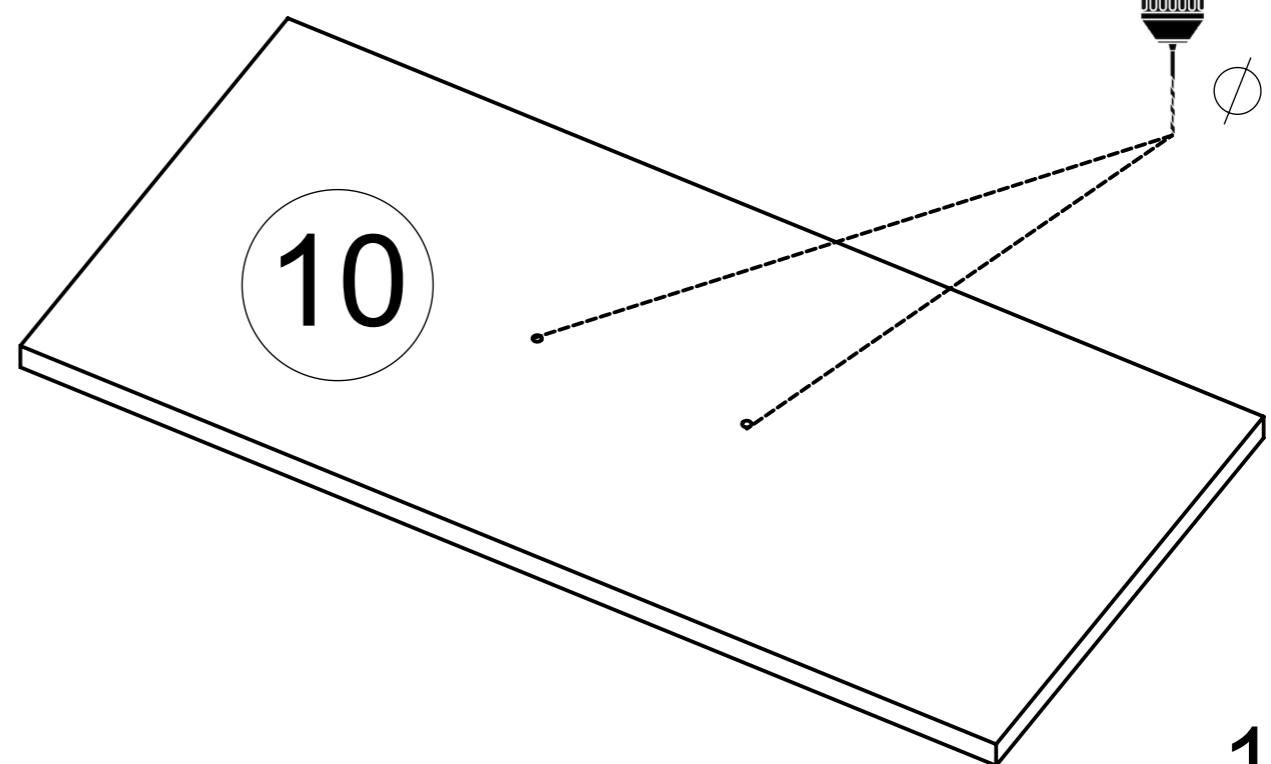


6 and 8

5 and 7



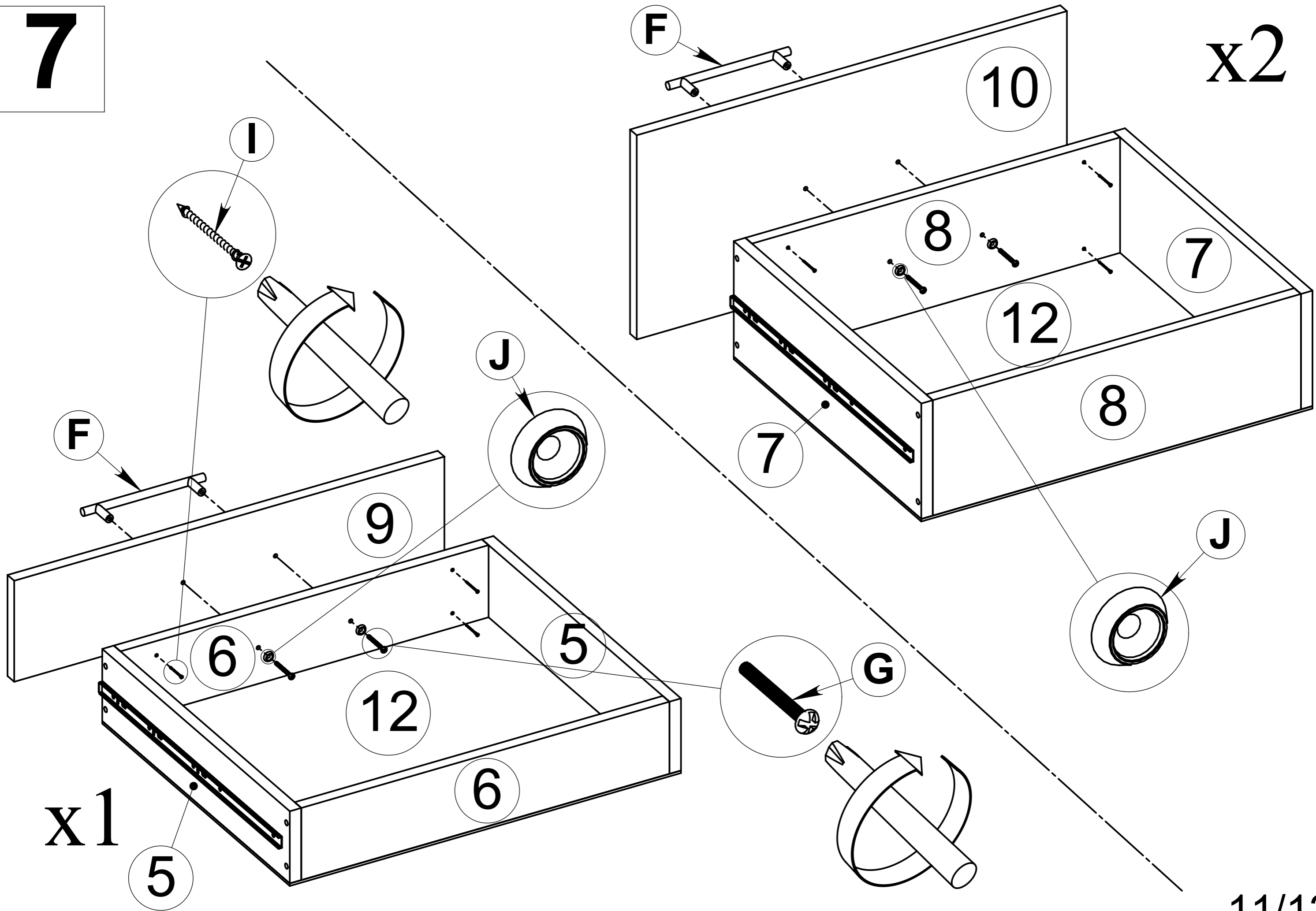
∅ 5*20



∅ 5*20

7

x2



8

