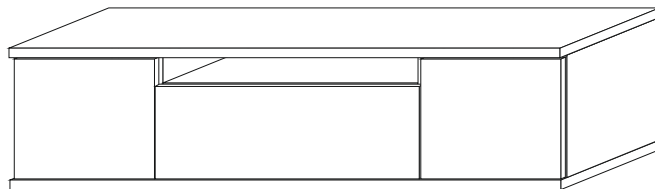
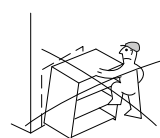
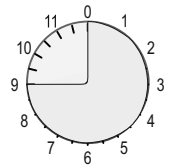
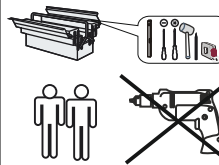
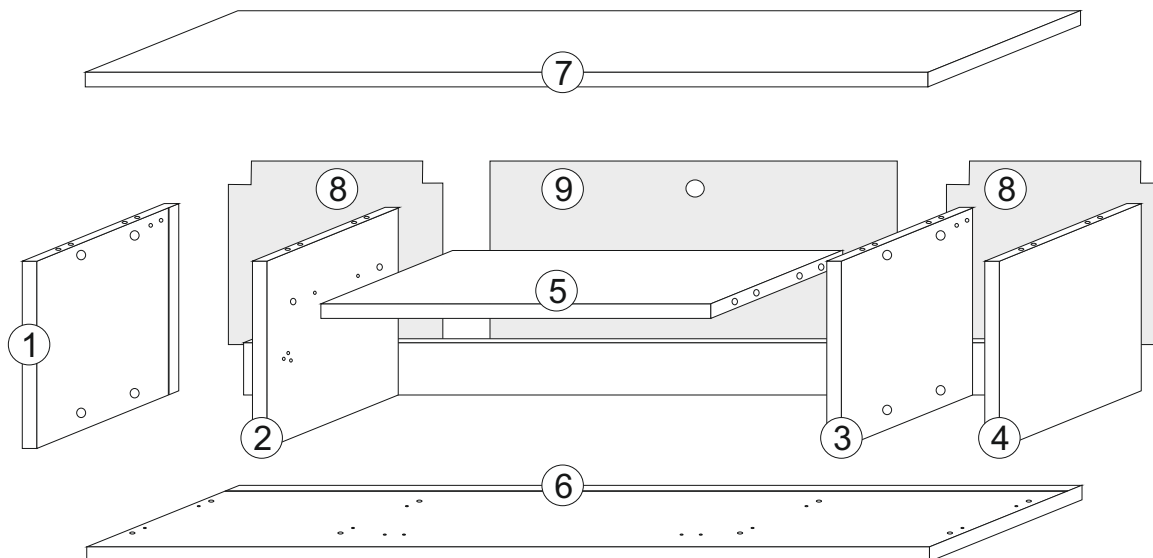


# RTV 200-kam

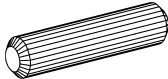
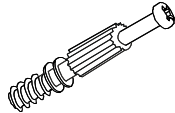

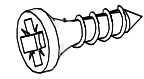


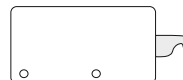
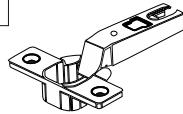
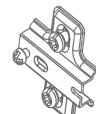
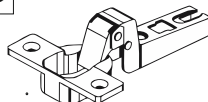
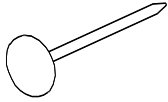

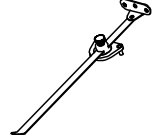
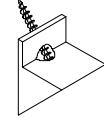
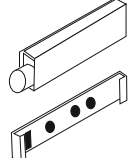
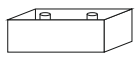

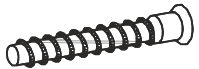
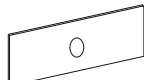
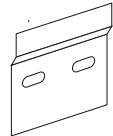


- Ⓟ Instrukcja montażu
- Ⓓ Aufbauanleitung
- ⒼⓅ Assembly instruction
- Ⓚ Návod na montáž

- Karta gwarancyjna
- der Garantieschein
- Guarantee certificate
- Záručný list

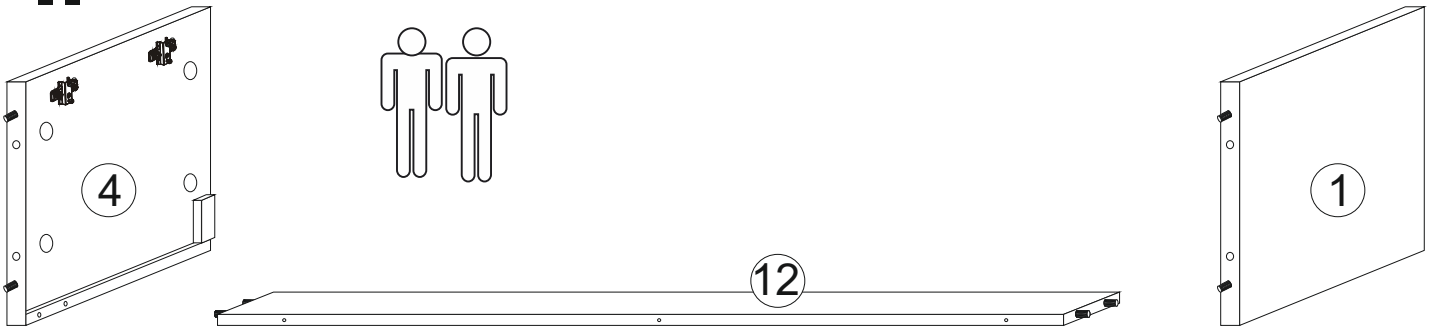


## Akcesoria - Accessories - die Accessoires

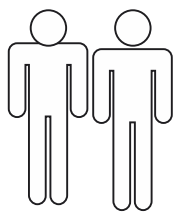
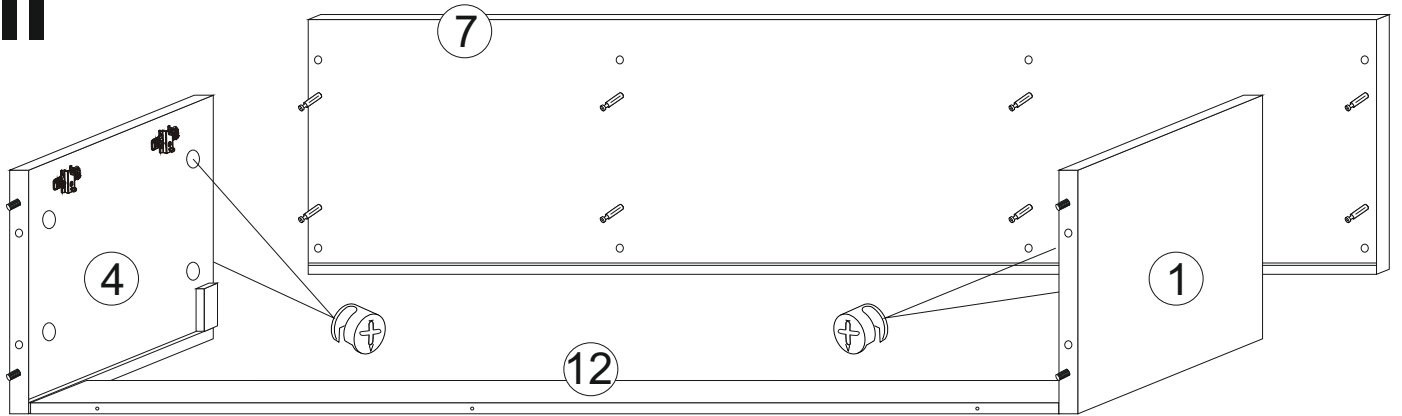
<b>B</b>  x24	<b>C</b>  x20	<b>D</b>  x20	<b>W1 3.5x16</b>  x23	<b>W3 3.5x30</b>  x8
<b>OR</b>  x2	<b>OL</b>  x2	<b>E1</b>  x4	<b>E2</b>  x6	<b>E3</b>  x2
<b>G</b>  x6	<b>A</b>  x1	<b>H</b>  x1	<b>F.</b>  x10	<b>W</b>  x3
<b>L</b>  x8	<b>W4 4x20</b>  x16	<b>S</b>  x4	<b>Y</b>  x6	<b>U</b>  x4



**II**

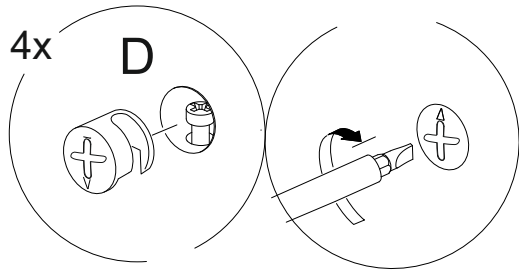


**III**

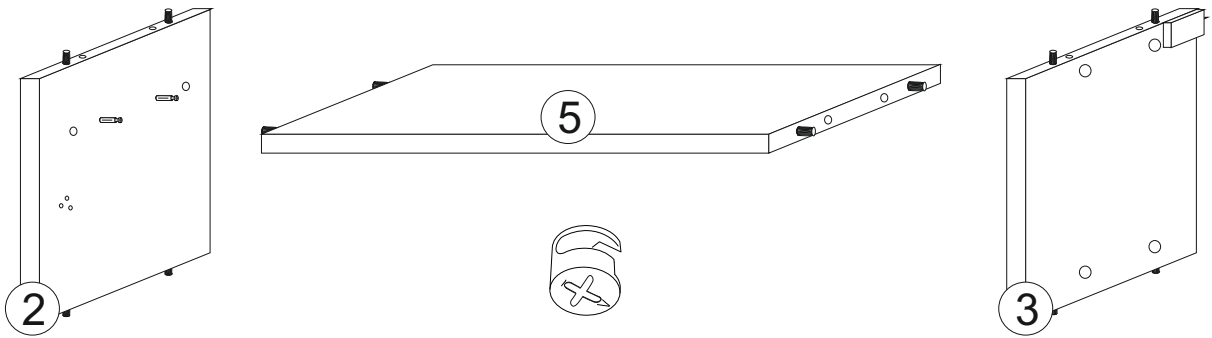


4x

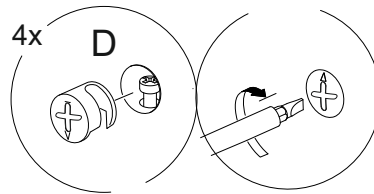
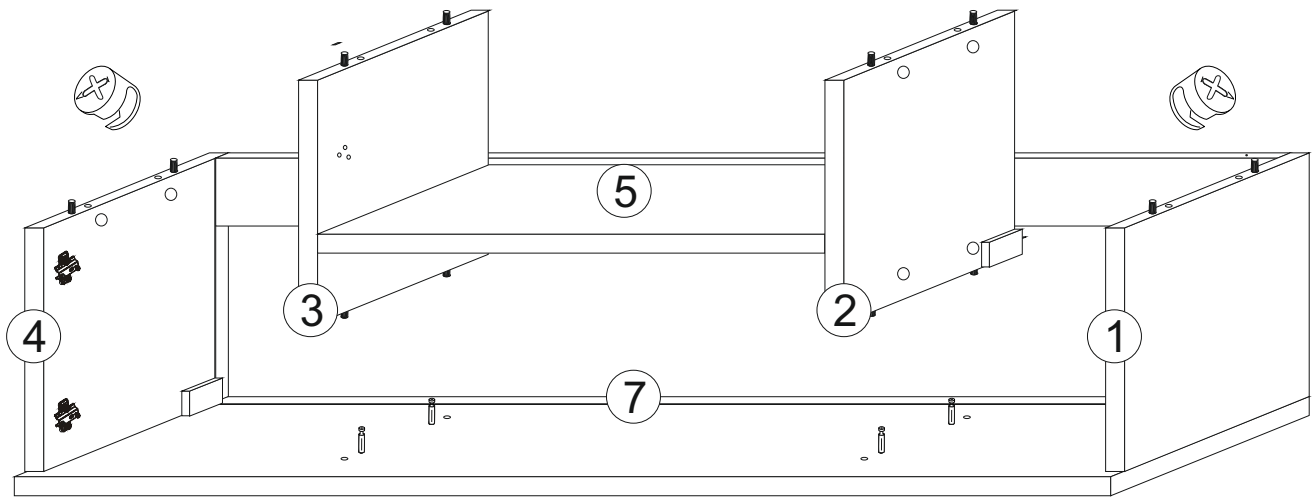
**D**



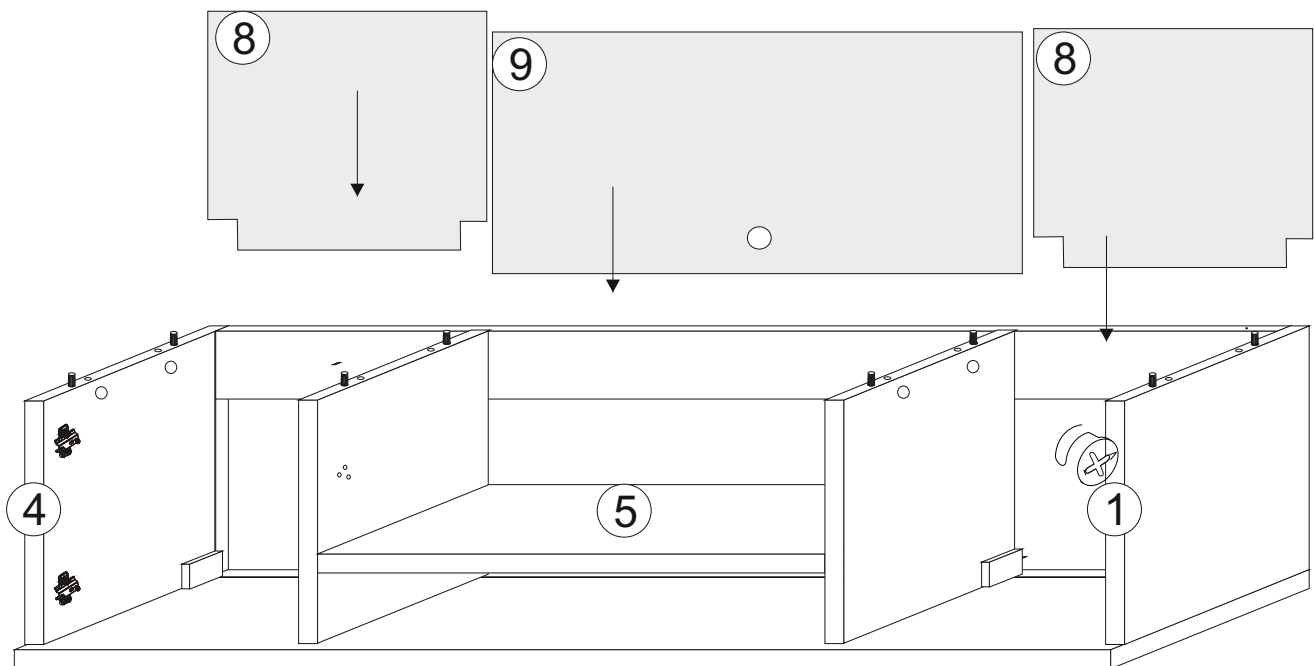
**IV**



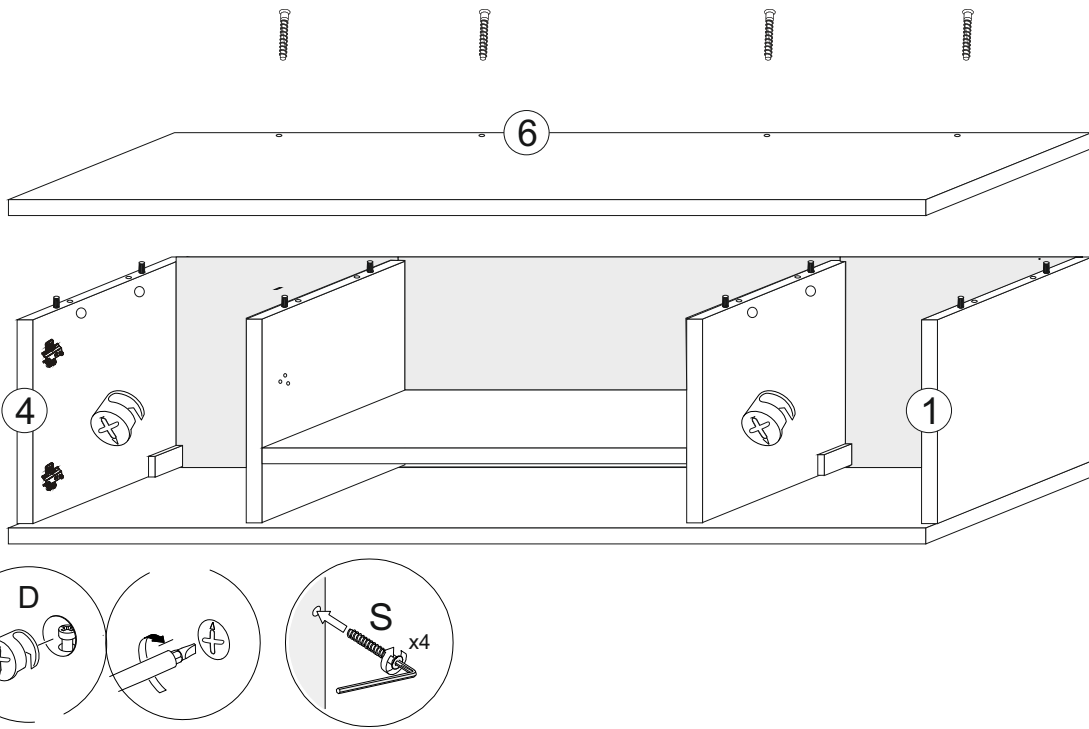
# V



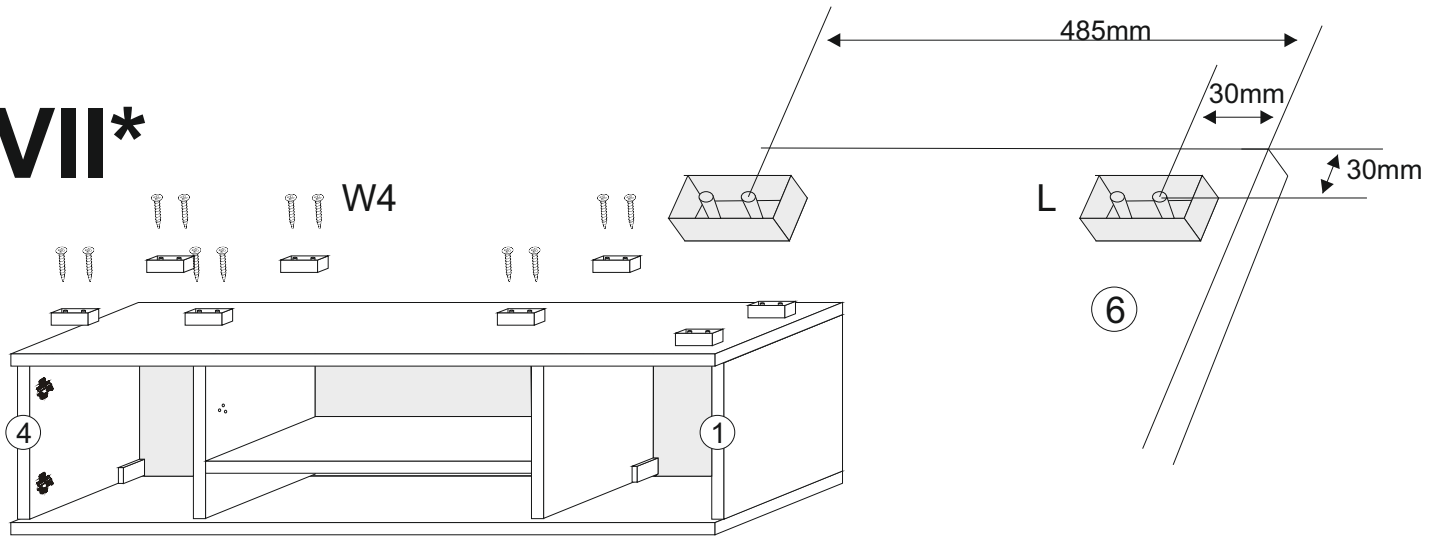
# VI



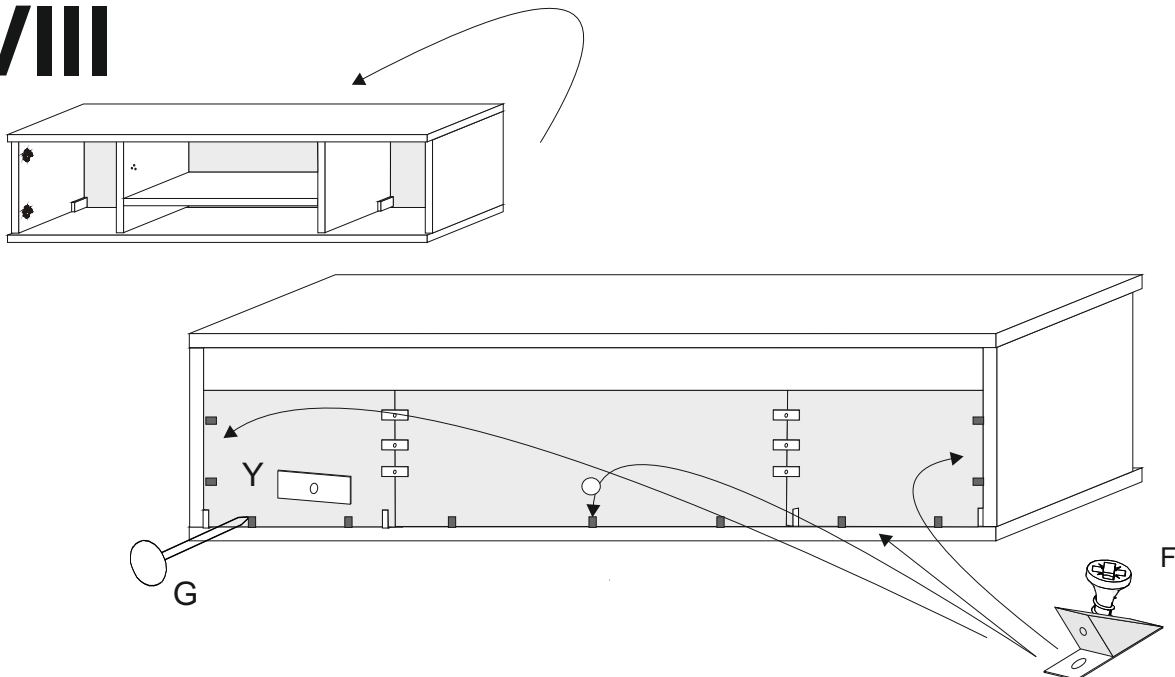
# VII



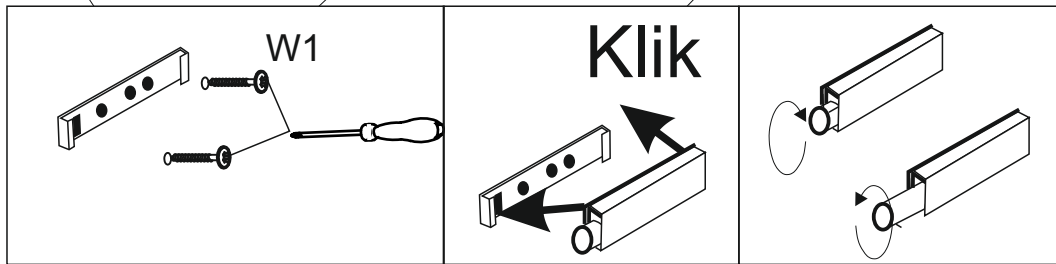
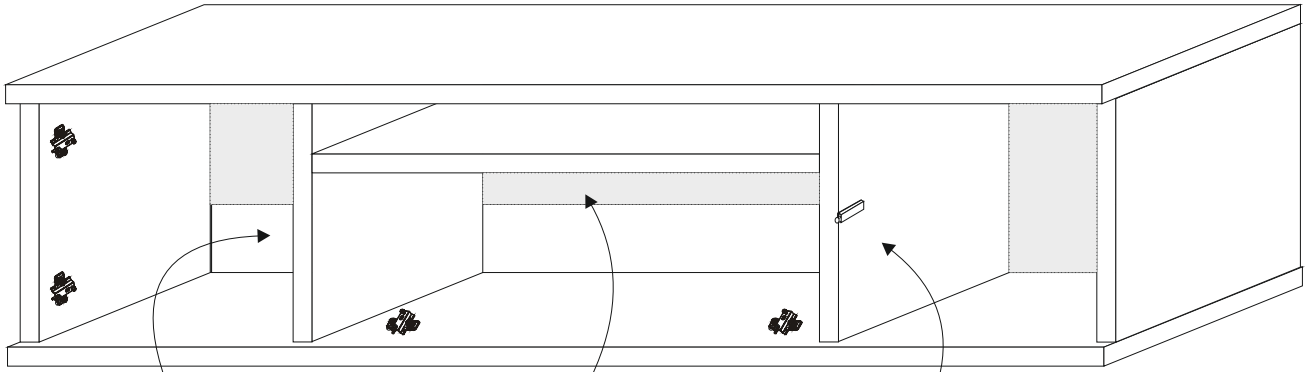
# VII\*



# VIII

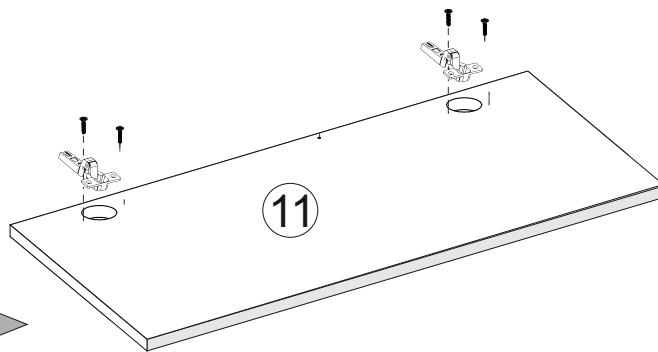
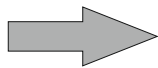
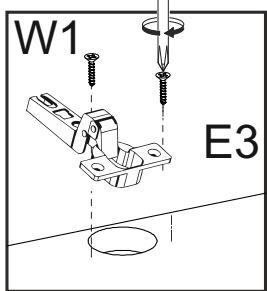
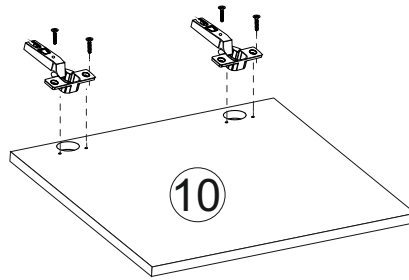
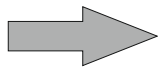
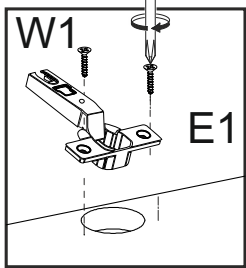


# IX

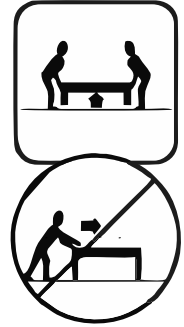
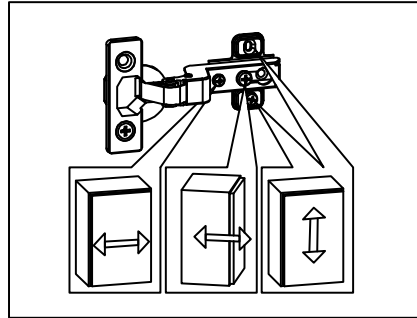
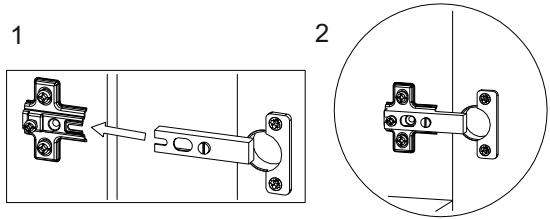
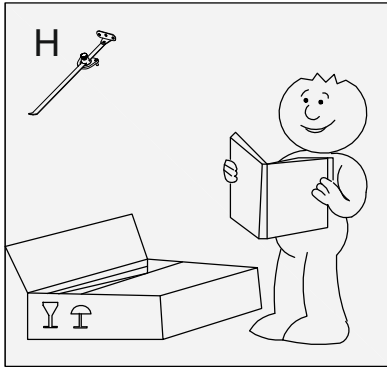
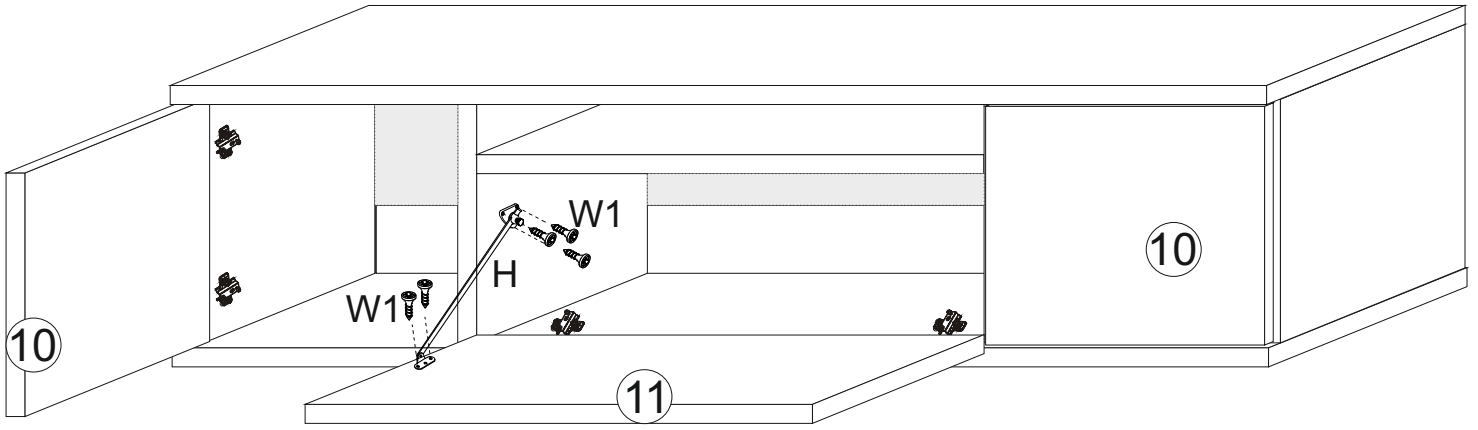


x3

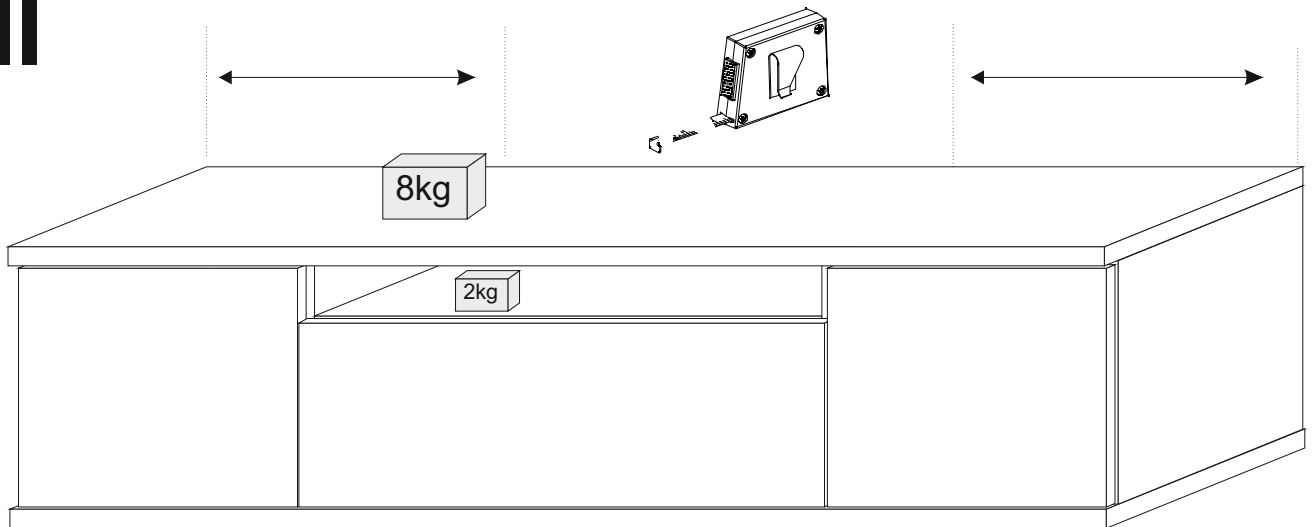
# X



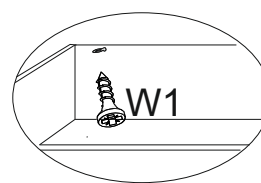
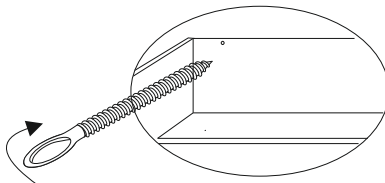
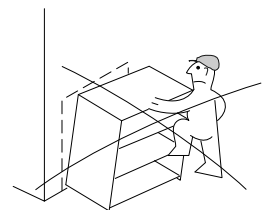
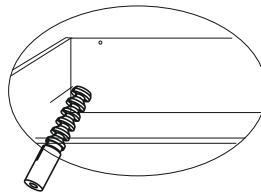
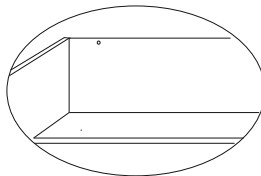
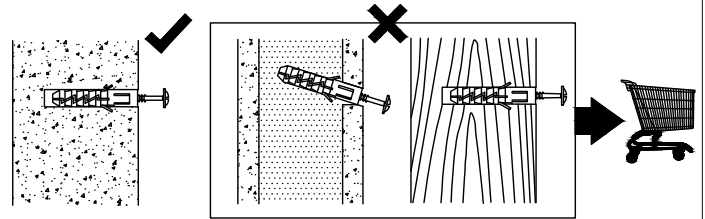
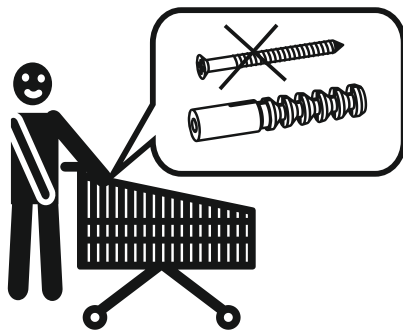
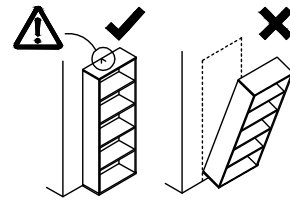
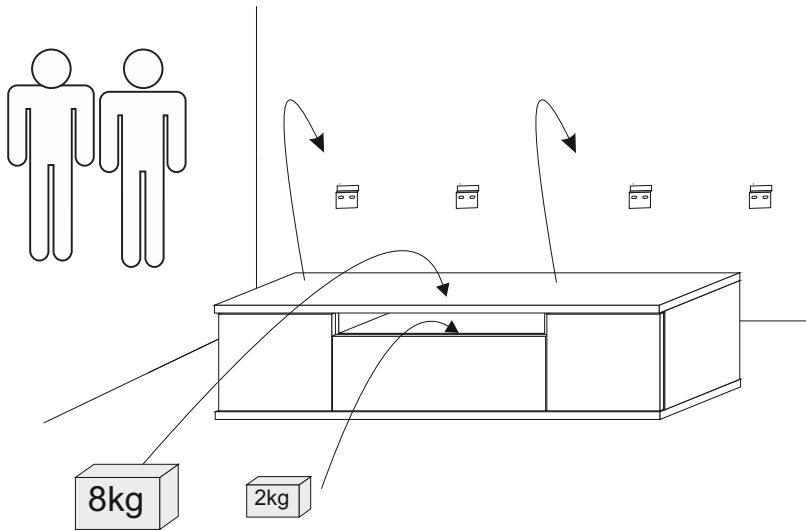
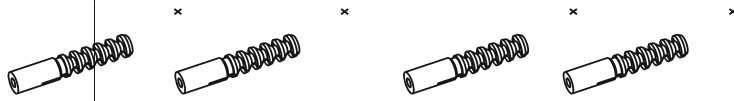
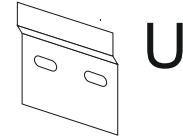
# XI



# XII

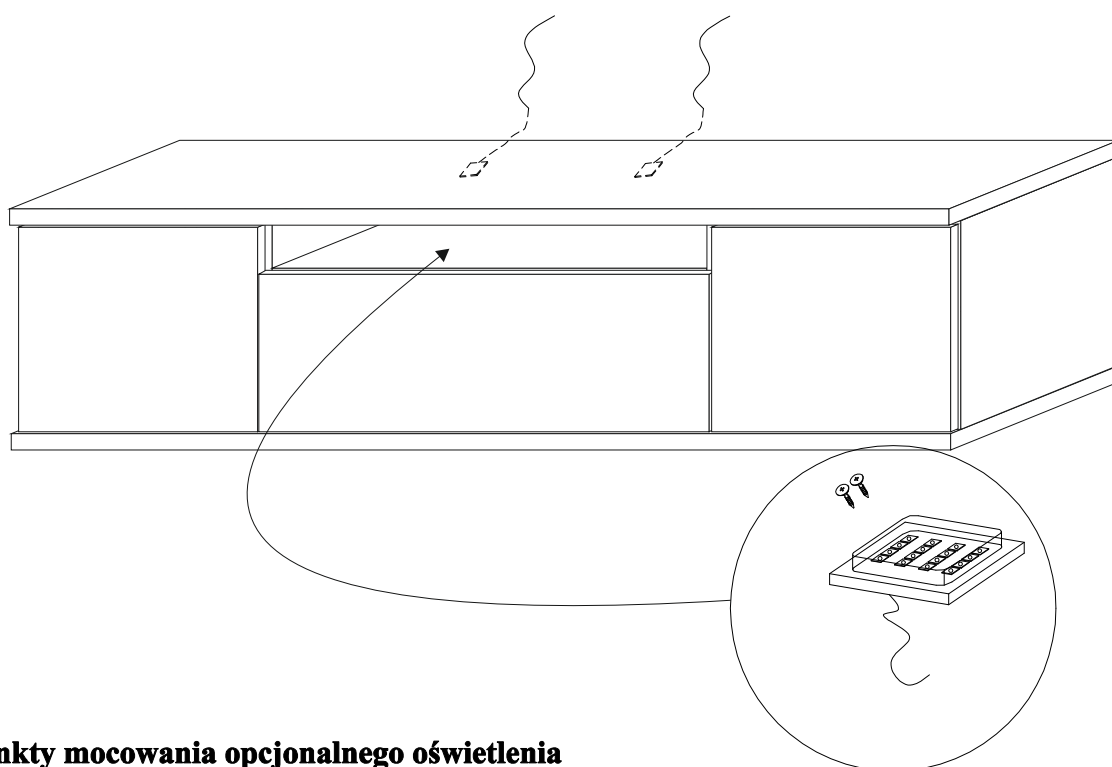
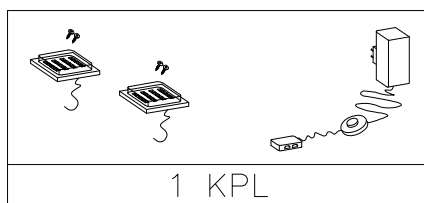


# XIII



**Uwaga!**  
 W komplecie z mocowaniami zapobiegającymi wywróceniu mebla są śruby, które służą tylko do przytwierdzenia ich do mebla. Rodzaj śrub przytwierdzających do ściany zależy od rodzaju materiału z jakiego została wykonana (gips, drewno, cegła itd.) Będą więc potrzebne dodatkowo odpowiednie śruby. Jeżeli masz wątpliwości co do rodzaju śrub zasięgnij opinii fachowca.





- (PL) **Uwaga: Punkty mocowania opcjonalnego oświetlenia**
- (CZ) **Upozornění: body k připevnění doplňkového osvětlení**
- (D) **Hinweis: Befestigungspunkte für optionale Beleuchtung**
- (GB) **N.B.: Fixing points for optional lighting**
- (F) **Remarque: Points de fixation de l'éclairage optionnel**
- (HU) **Figyelem: Opcionális világítás rögzítési pontjai**
- (I) **NOTA: punti di fissaggio opzionale dell'illuminazione**
- (NL) **OPGELET: Optionele bevestigingspunten van de verlichting.**
- (RU) **ВНИМАНИЕ: Точки крепления дополнительного освещения**
- (RO) **Atenție: Punctele opționale de fixare a iluminatului**
- (SK) **Upozornenie: body k pripevnení dodatočného osvetlení**
- (TR) **Dikkat: Seçenekli aydınlatmanın yerleştirilmesinin noktaları**