

PL -Montaż powinien być przeprowadzony zgodnie z instrukcją montażu producenta, w przeciwnym razie może pojawić się niebezpieczeństwo użytkowania.

DE- Die Installation sollte gemäß den Installationsanweisungen des Herstellers erfolgen, da sonst die Gefahr einer Verwendung besteht.

EN- Installation should be carried out in accordance with the manufacturer's installation instructions, otherwise there may be danger of use.

CZ- Instalace by měla být provedena v souladu s instalačními pokyny výrobce, jinak může dojít k nebezpečí použití.

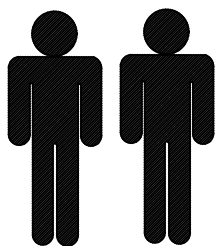
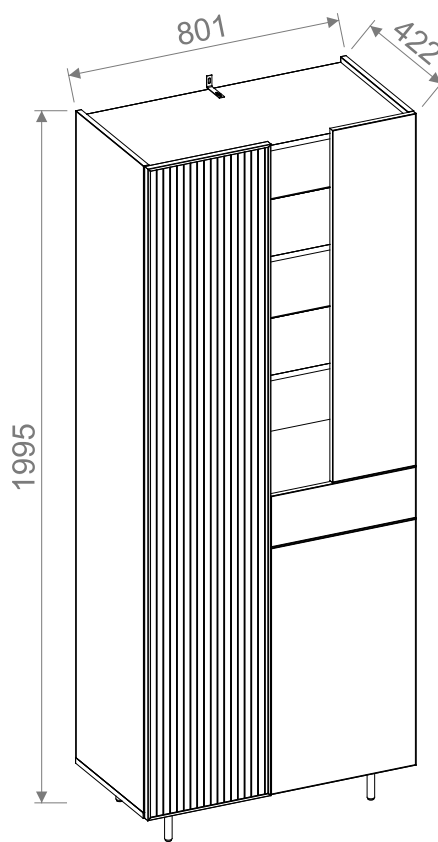
SK- Inštalácia by sa mala vykonávať v súlade s inštaláčnymi pokynmi výrobcu, inak môže existovať nebezpečenstvo použitia.

RU- Установка должна выполняться в соответствии с инструкциями производителя по установке, в противном случае может возникнуть опасность использования.

SRB- Instalaciju treba izvesti u skladu sa uputstvima za ugradnju proizvođača, jer u suprotnom može doći do opasnosti od uporabe.

HR- Instalaciju treba izvoditi u skladu s uputama za ugradnju proizvođača, jer u suprotnom može doći do opasnosti od uporabe.

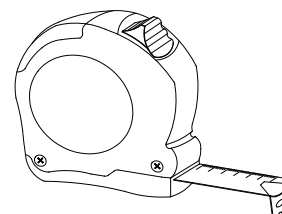
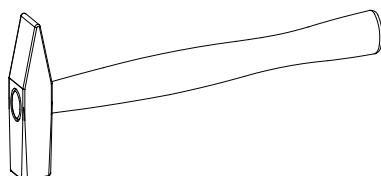
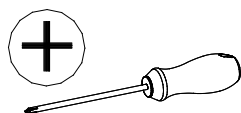
HU- A telepítést a gyártó telepítési útmutatója szerint kell elvégezni, különben a használat veszélye áll fenn.



120 min

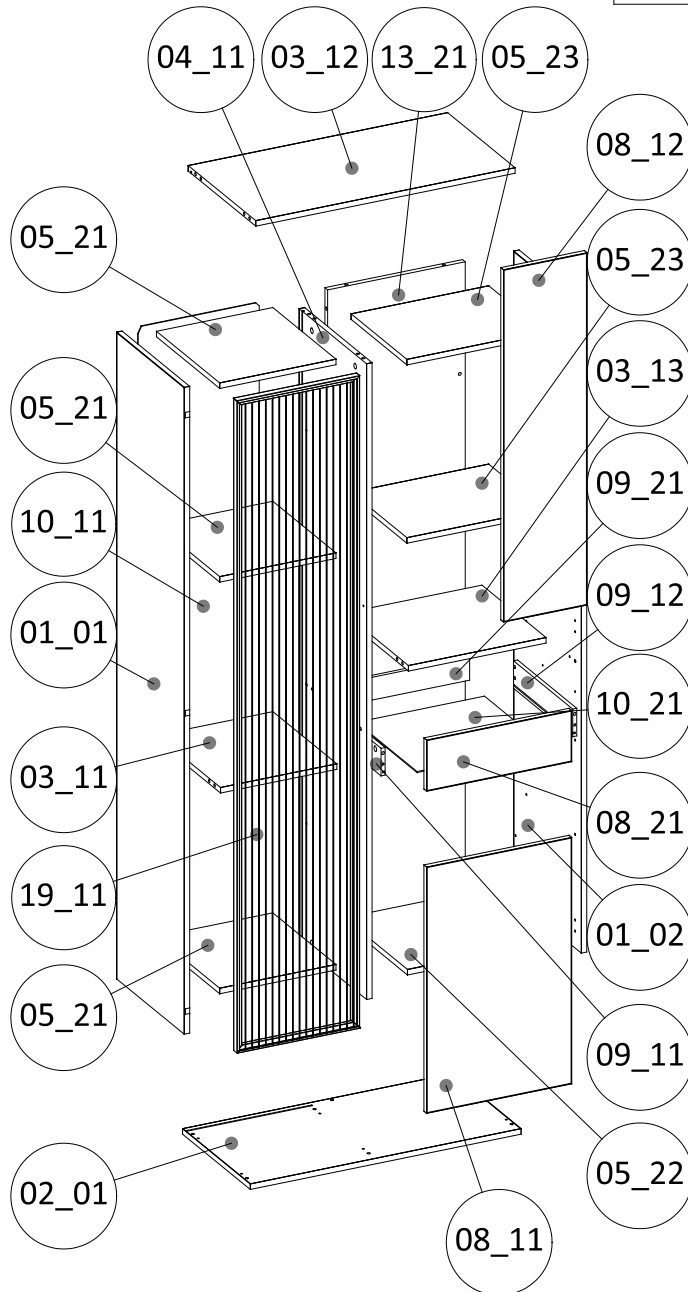
Company: DIG-NET sp. z o. o. sp. k.
Mroczeń 65a, 63-611 Mroczeń
e-mail: info@dignet.eu
NIP:6191953919

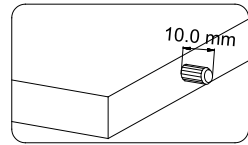
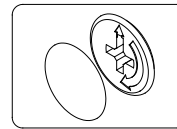
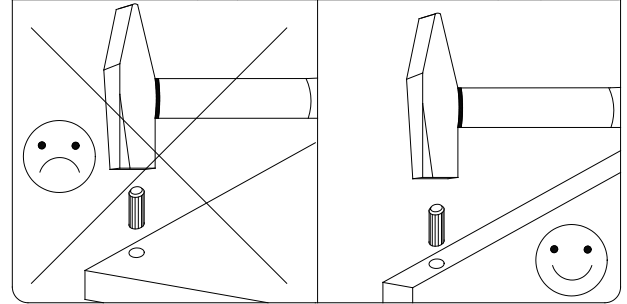
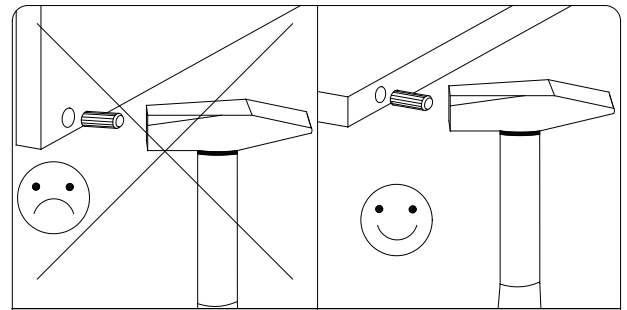
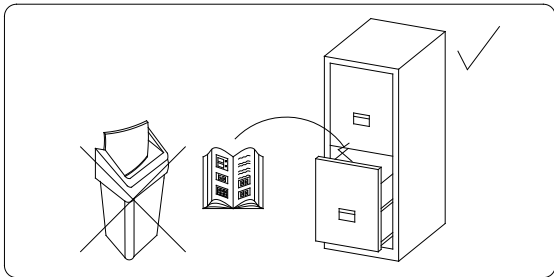
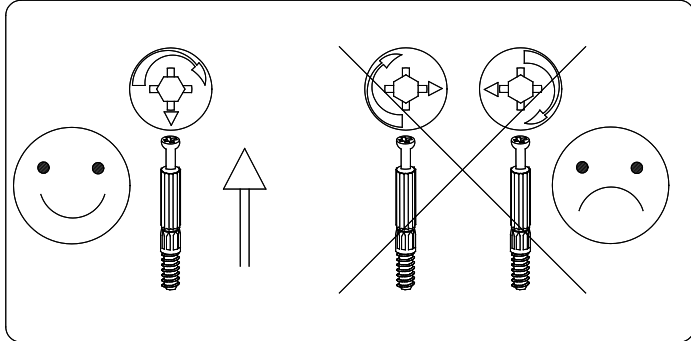
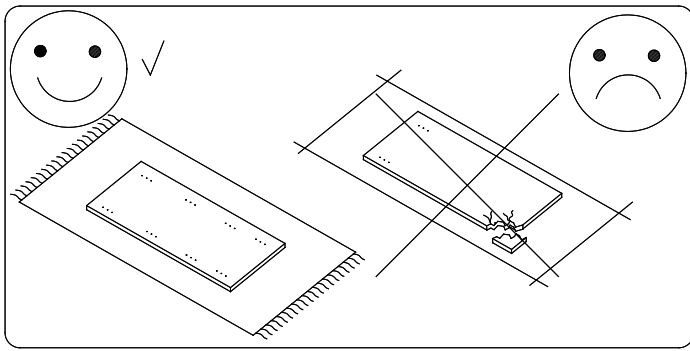
Potrzebne narzędzia/ Benötigtes Werkzeug/ Required tools/ Potřebné nástroje/
Potrebné nástroje/ Необходимые инструменты/ Potreban alat/ Szereléshez szükséges szerszámok

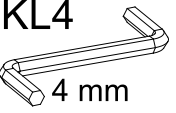
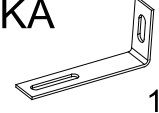
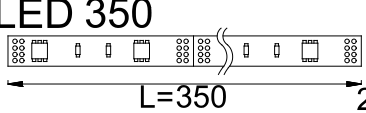
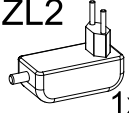
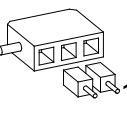
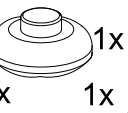
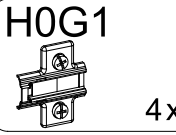

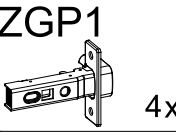
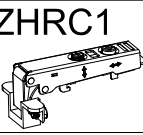
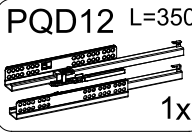
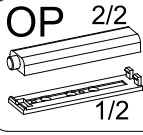
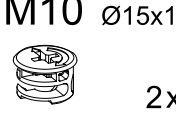

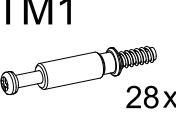
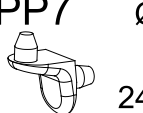
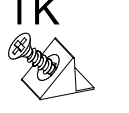
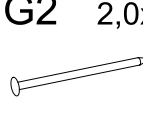
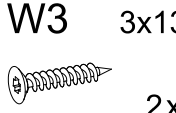
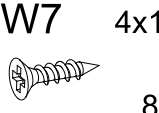
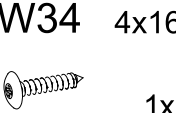
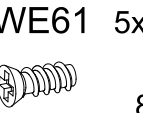

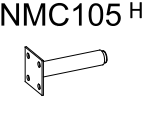
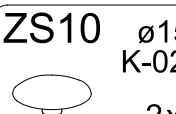

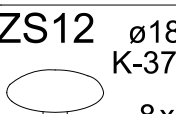
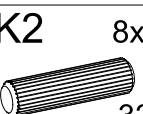
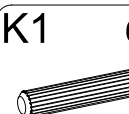
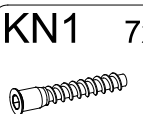


PL - WYMIARY ELEMENTÓW.
 EN - THE DIMENSIONS OF THE ELEMENTS.
 DE - ABMESSUNGEN DER ELEMENTE.
 CZ - ROZMĚRY PRVKŮ.
 SK - ROZMERY PRVKOV.
 RU - РАЗМЕРЫ ЭЛЕМЕНТОВ.
 SRB - DIMENZIJE ELEMENATA.
 HR - DIMENZIJE ELEMENATA.
 HU - A BÚTORELEMEK MÉRETEI.

01_01	1874,0	400,0	16,0	1	3/3
01_02	1874,0	400,0	16,0	1	3/3
02_01	801,0	400,5	16,0	1	1/3
03_11	344,0	378,0	16,0	1	1/3
03_12	767,0	399,5	16,0	1	1/3
03_13	407,0	379,5	16,0	1	1/3
04_11	1842,0	399,0	16,0	1	2/3
05_21	344,0	374,0	16,0	3	1/3
05_22	407,0	375,0	16,0	1	1/3
05_23	407,0	330,0	16,0	2	1/3
08_11	713,5	429,0	16,0	1	2/3
08_12	1020,5	247,0	16,0	1	2/3
08_21	429,0	148,0	16,0	1	2/3
09_11	350,0	80,0	12,0	1	2/3
09_12	350,0	80,0	12,0	1	2/3
09_21	366,0	66,0	12,0	1	2/3
10_11	1856,0	358,0	3,0	1	3/3
10_21	378,0	357,0	3,0	1	3/3
13_21	1842,0	407,0	16,0	1	2/3
19_11	1887,0	365,0	20,5	1	3/3



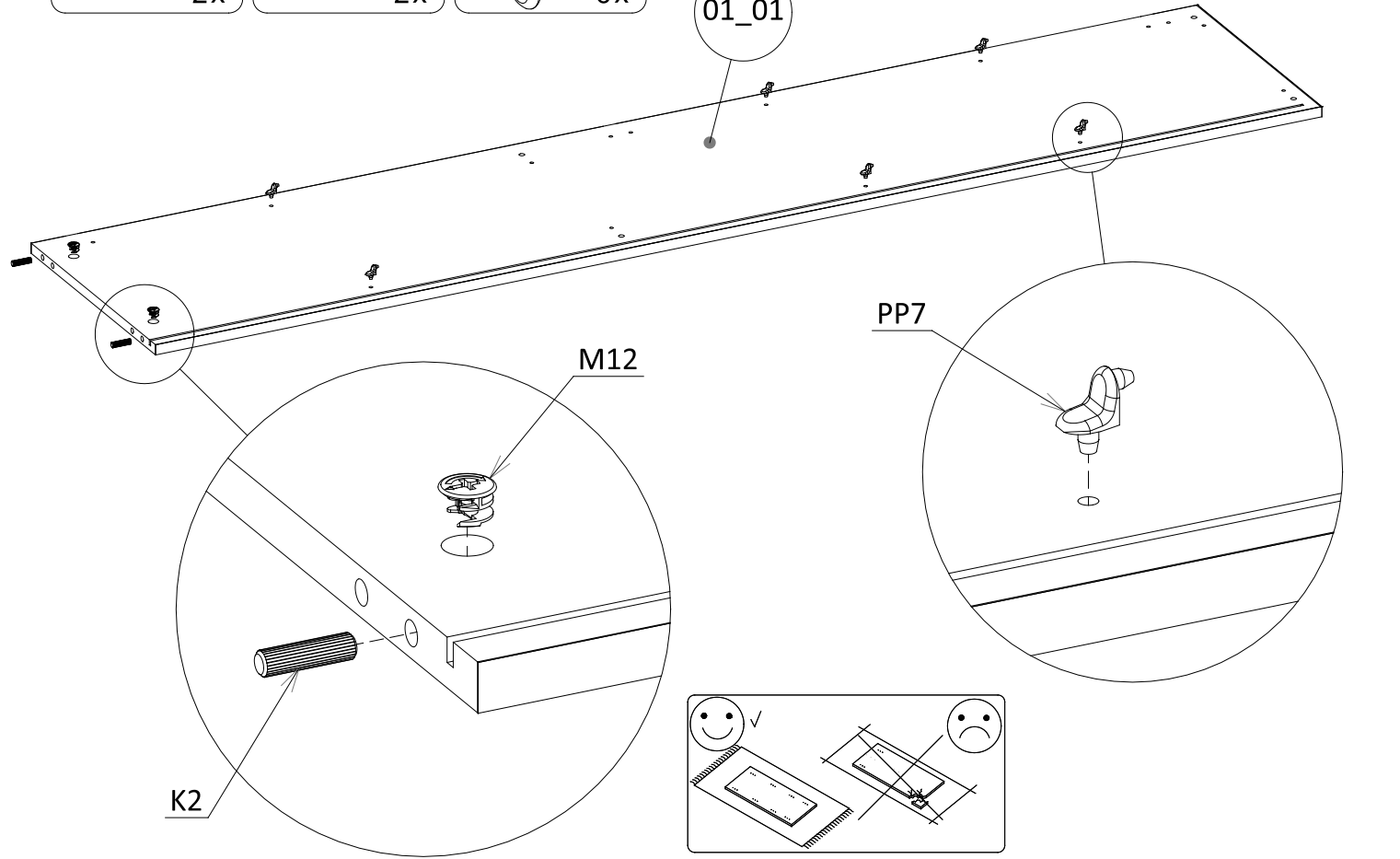


KL4 4 mm 	KA 1x 	LED 350 L=350 2x 	ZL2 1x 	 1x	 1x
H0G1 4x 	HHRC1 3x 	ZGP1 4x 	ZHRC1 3x 	PQD12 L=350 1x 	OP 2/2 1/2 2x 
M10 Ø15x10 2x 	M12 Ø15x12 26x 	TM1 28x 	PP7 Ø5 24x 	TK 21x 	G2 2,0x20 3x 
W3 3x13 2x 	W7 4x13 8x 	W34 4x16 1x 	WE61 5x13 8x 	WE73 6,3x13 16x 	NMC105 H=105 4x 
ZS10 ø15 K-02 2x 	ZS12 ø18 K-22 8x 	ZS12 ø18 K-37 8x 	K2 8x30 32x 	K1 6x30 2x 	KN1 7x40 4x 

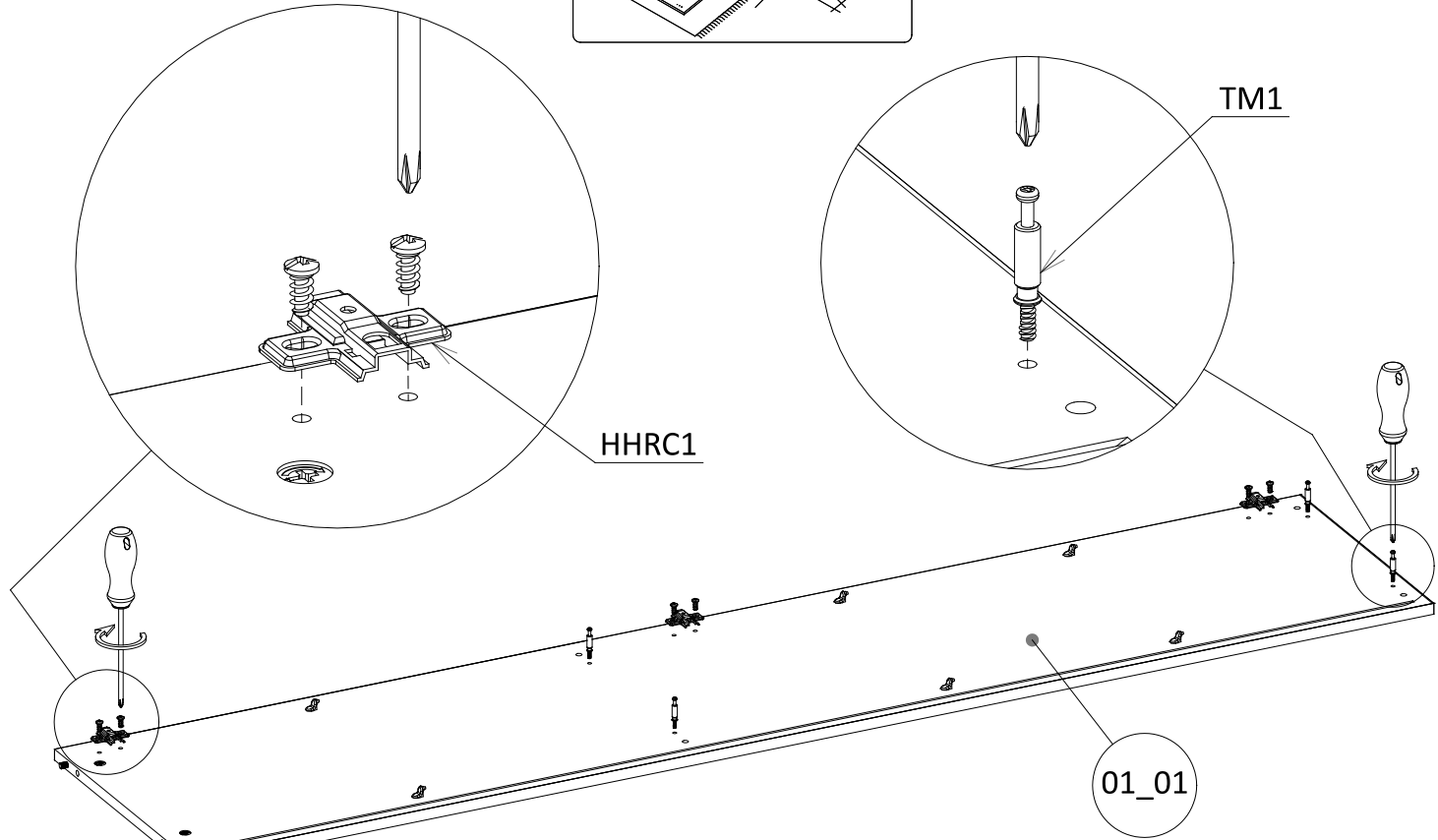
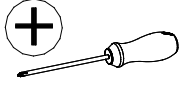
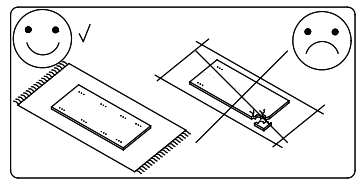
Proszę sprawdzić kompletność okuć przed montażem
Bitte überprüfen Sie die Vollständigkeit der Fittings vor der Montage
Please check the completeness of the fittings before assembly
Пожалуйста, проверьте комплектность фурнитуры перед установкой

Prosim zkontrolujte úplnosť konektorů před instalací
Prosim skontrolujte úplnosť konektorov pred inštaláciou
Prije montaže provjerite cjelovitost okova
Pre postavljanja proverite kompletnost okova
Kérjük, ellenőrizze a szerelvények teljességét a szerelés előtt

- 1**
- K2** 8x30 2x
 - M12** Ø15x12 2x
 - PP7** Ø5 6x

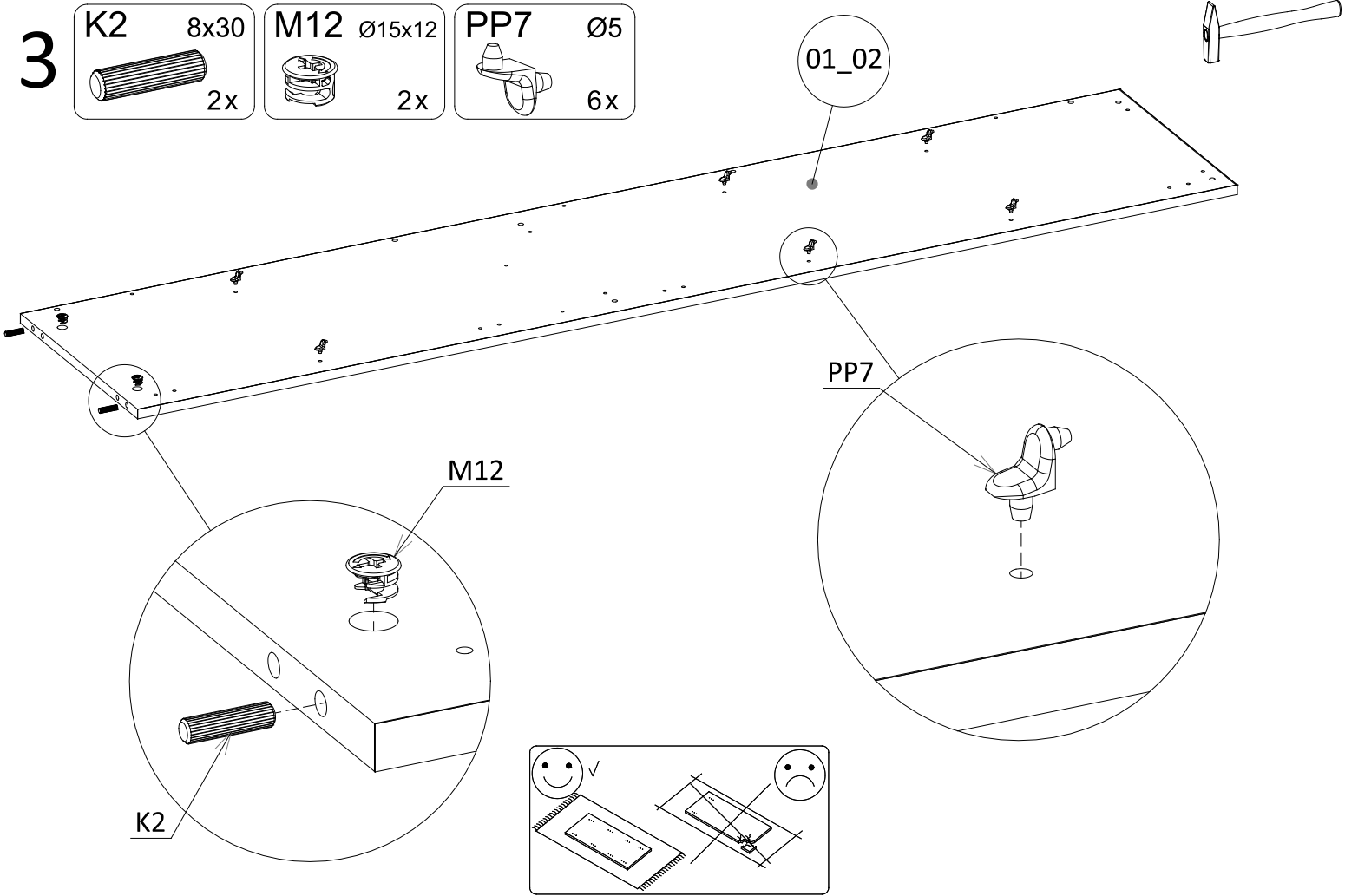


- 2**
- TM1** 4x
 - HHRC1** 3x



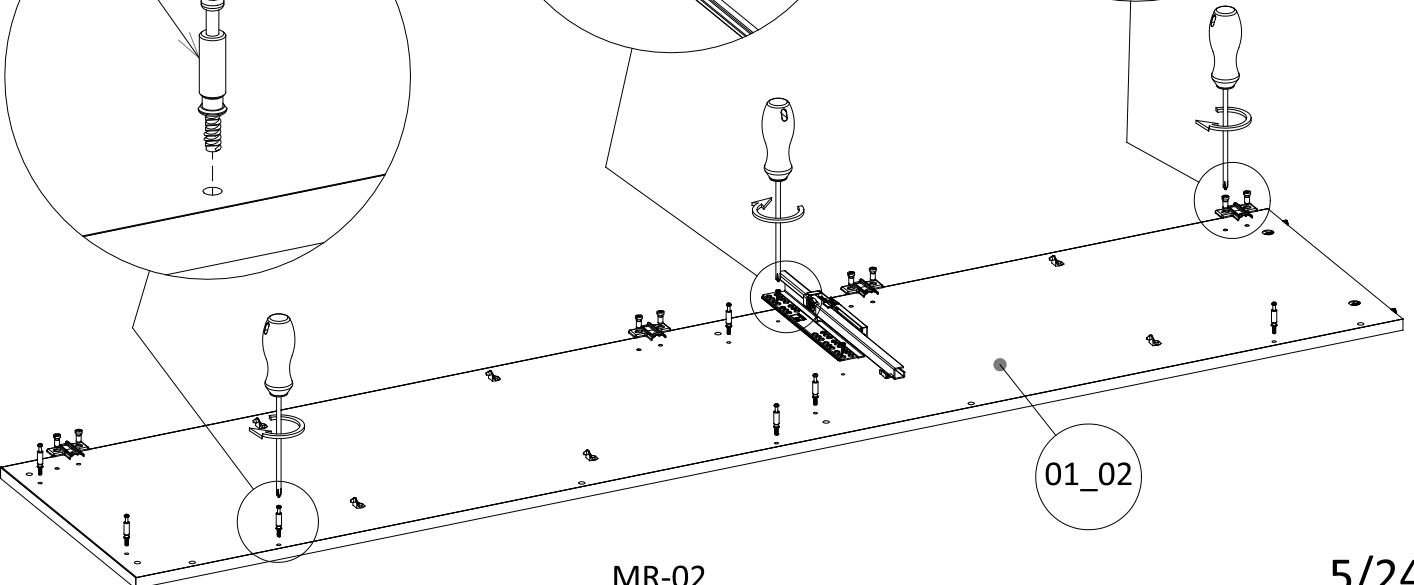
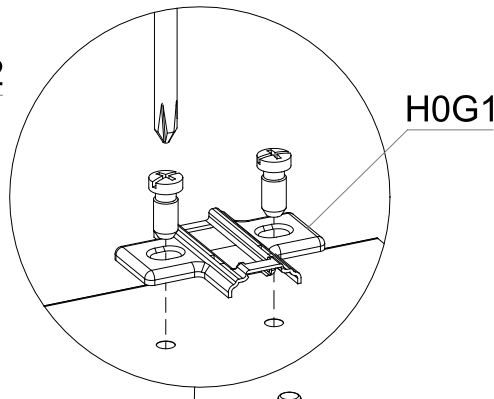
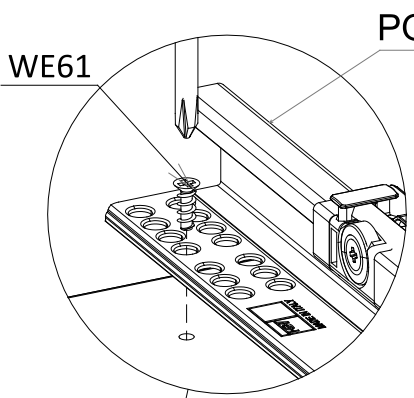
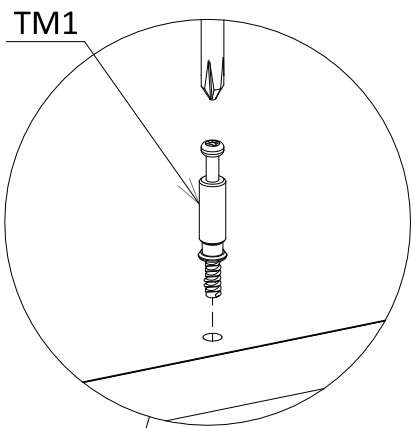
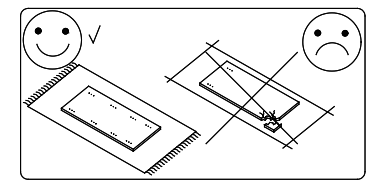
3

- K2** 8x30 2x
- M12** Ø15x12 2x
- PP7** Ø5 6x



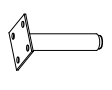
4

- TM1** 7x
- H0G1** 4x
- PQD12** L=350 1x
- WE61** 5x13 2x

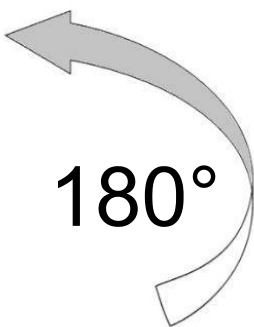
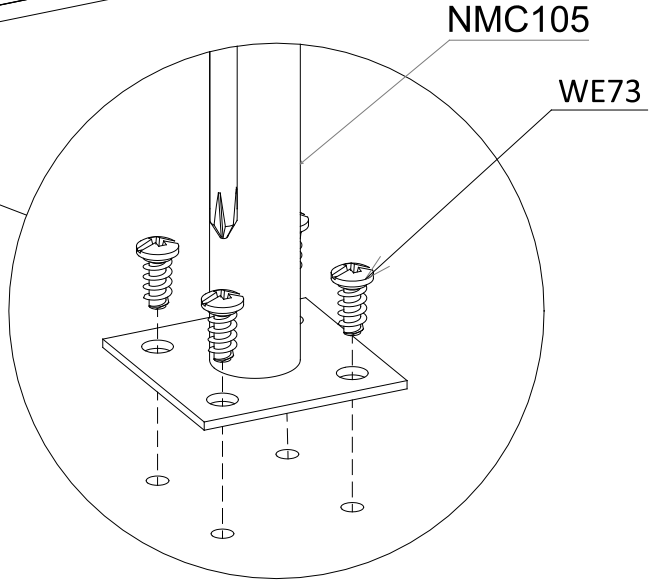
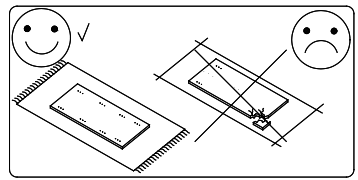
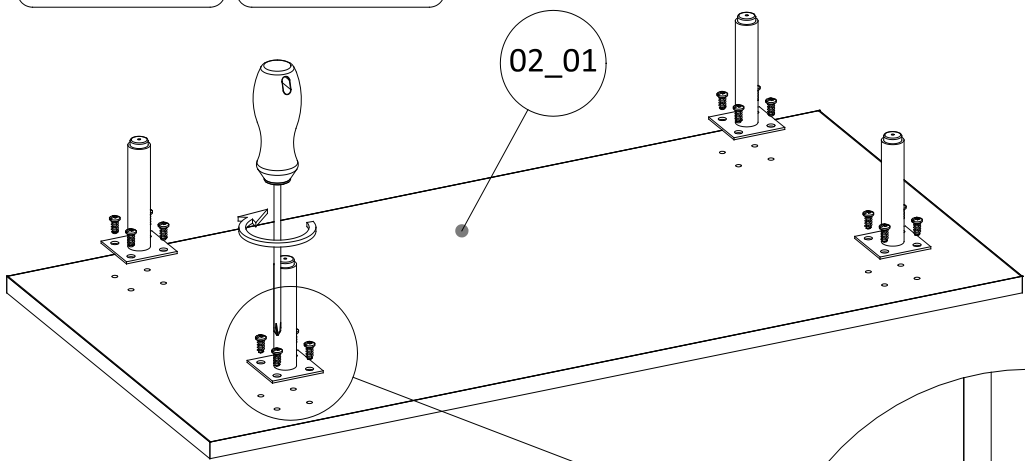
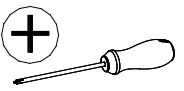


5

NMC105 H=105
4x



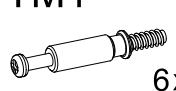
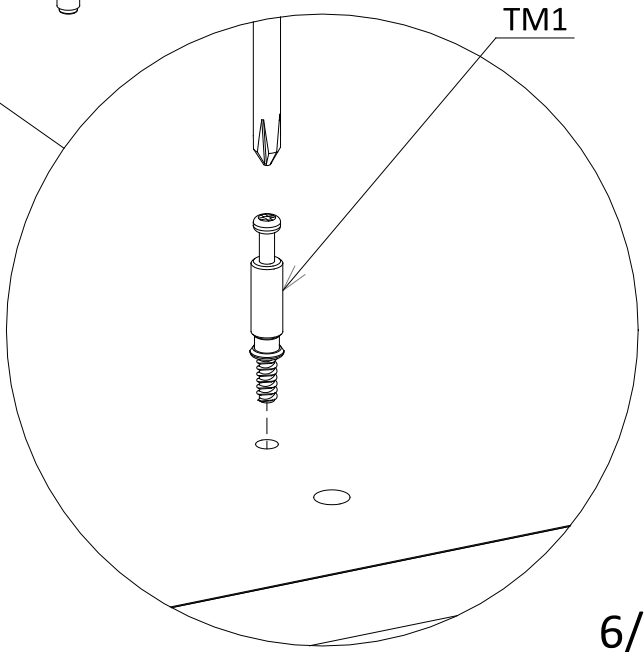
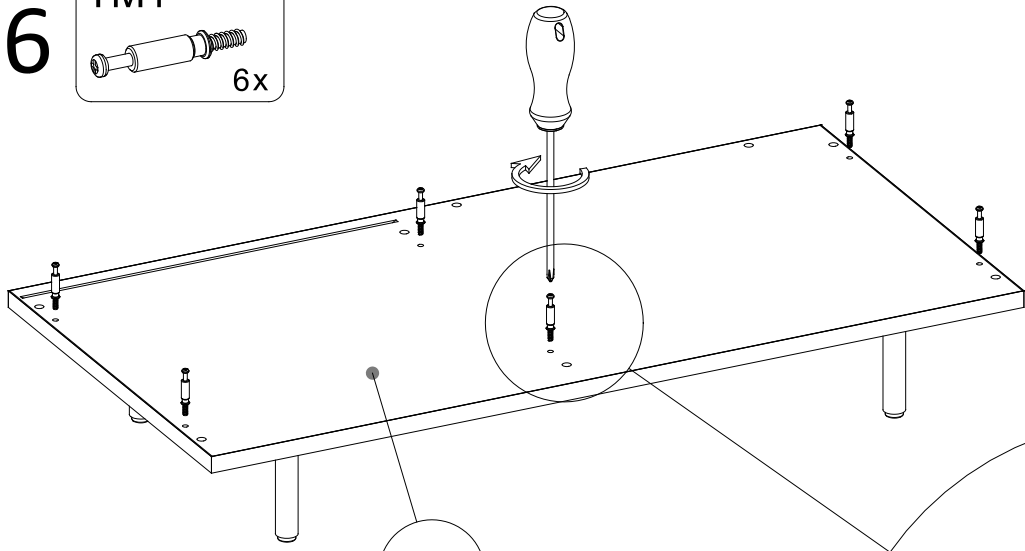
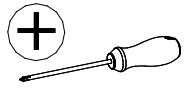
WE73 6,3x13
16x

180°

6

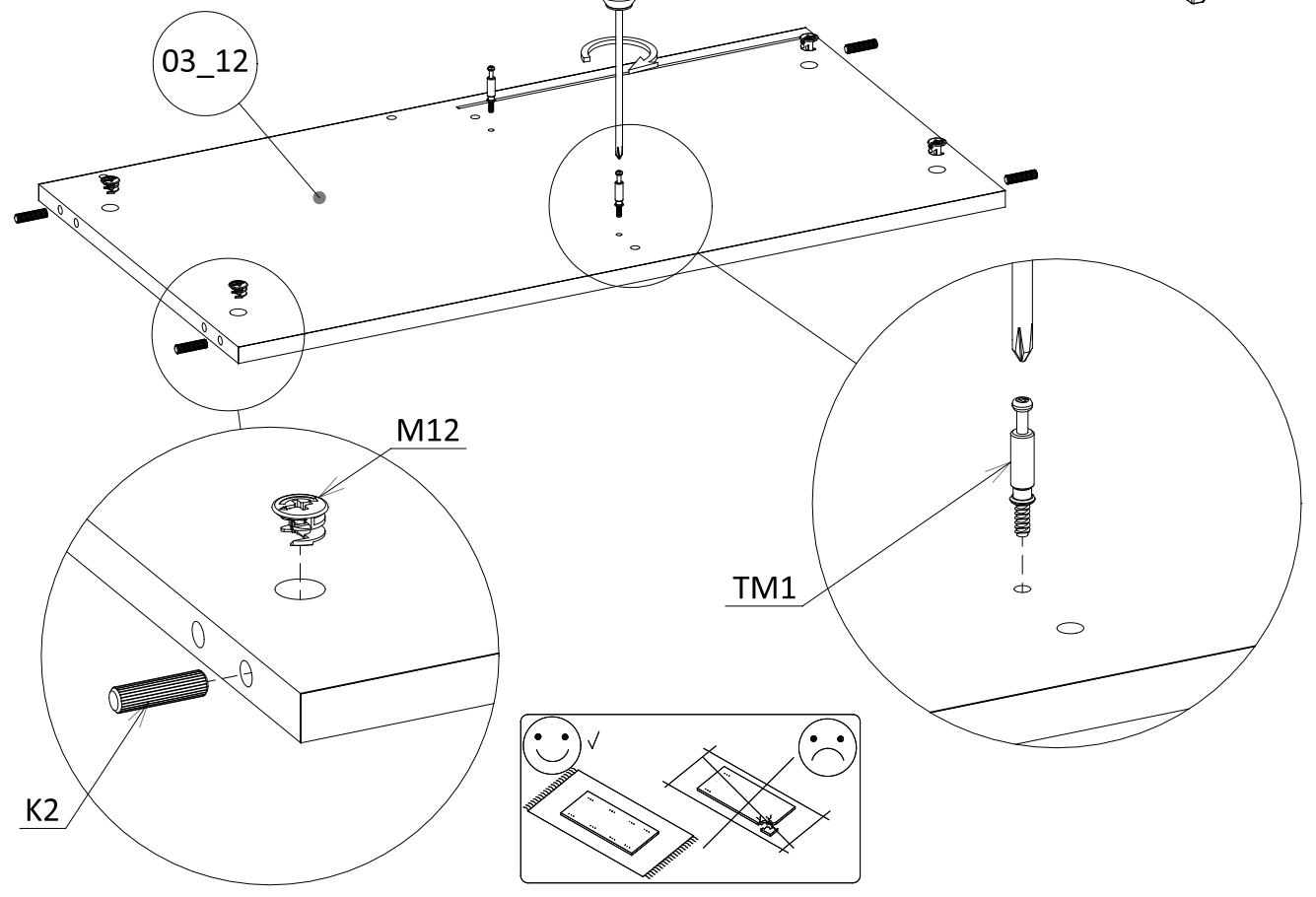
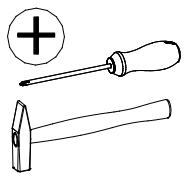
TM1
6x

02_01

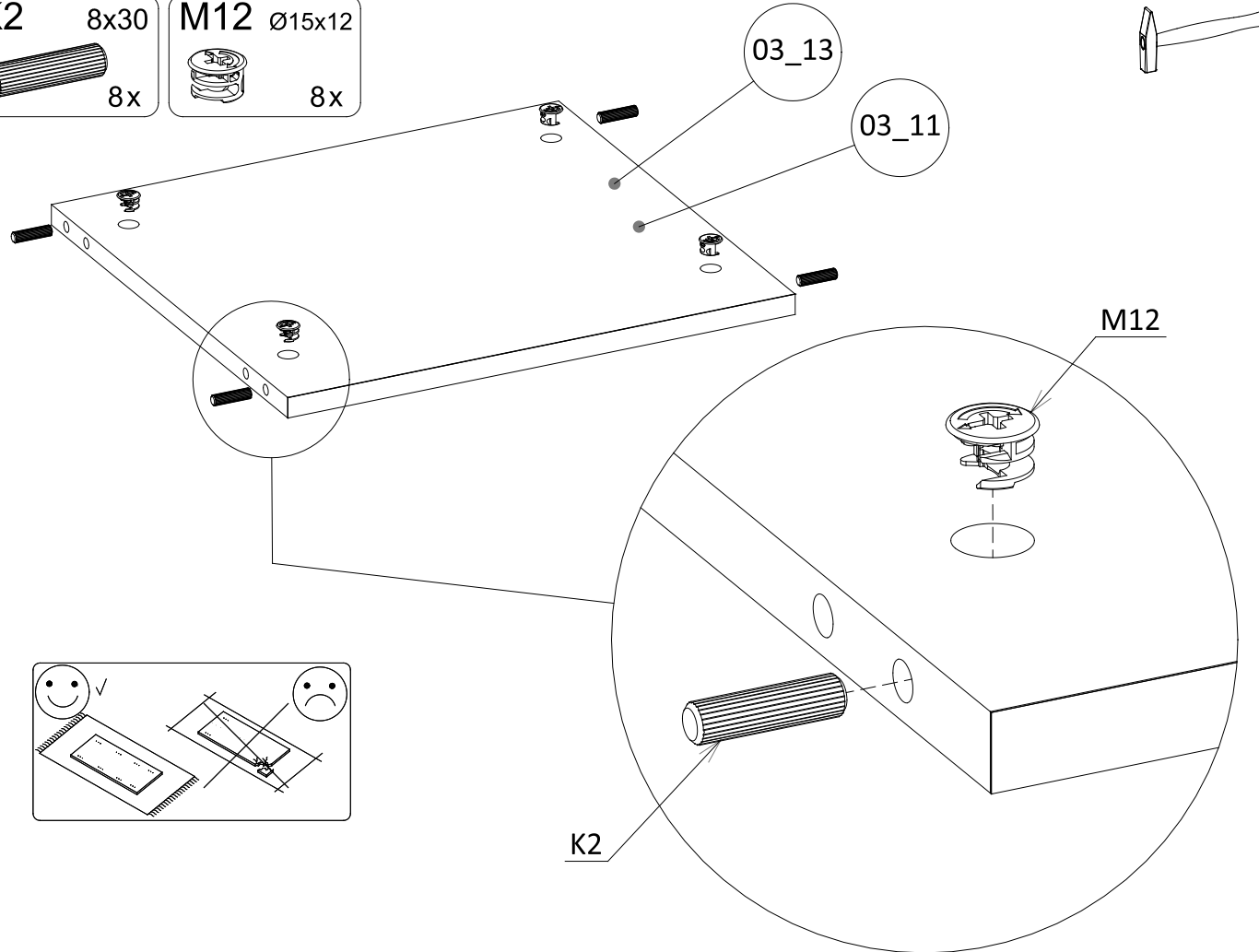
7

- K2** 8x30 4x
- M12** Ø15x12 4x
- TM1** 2x

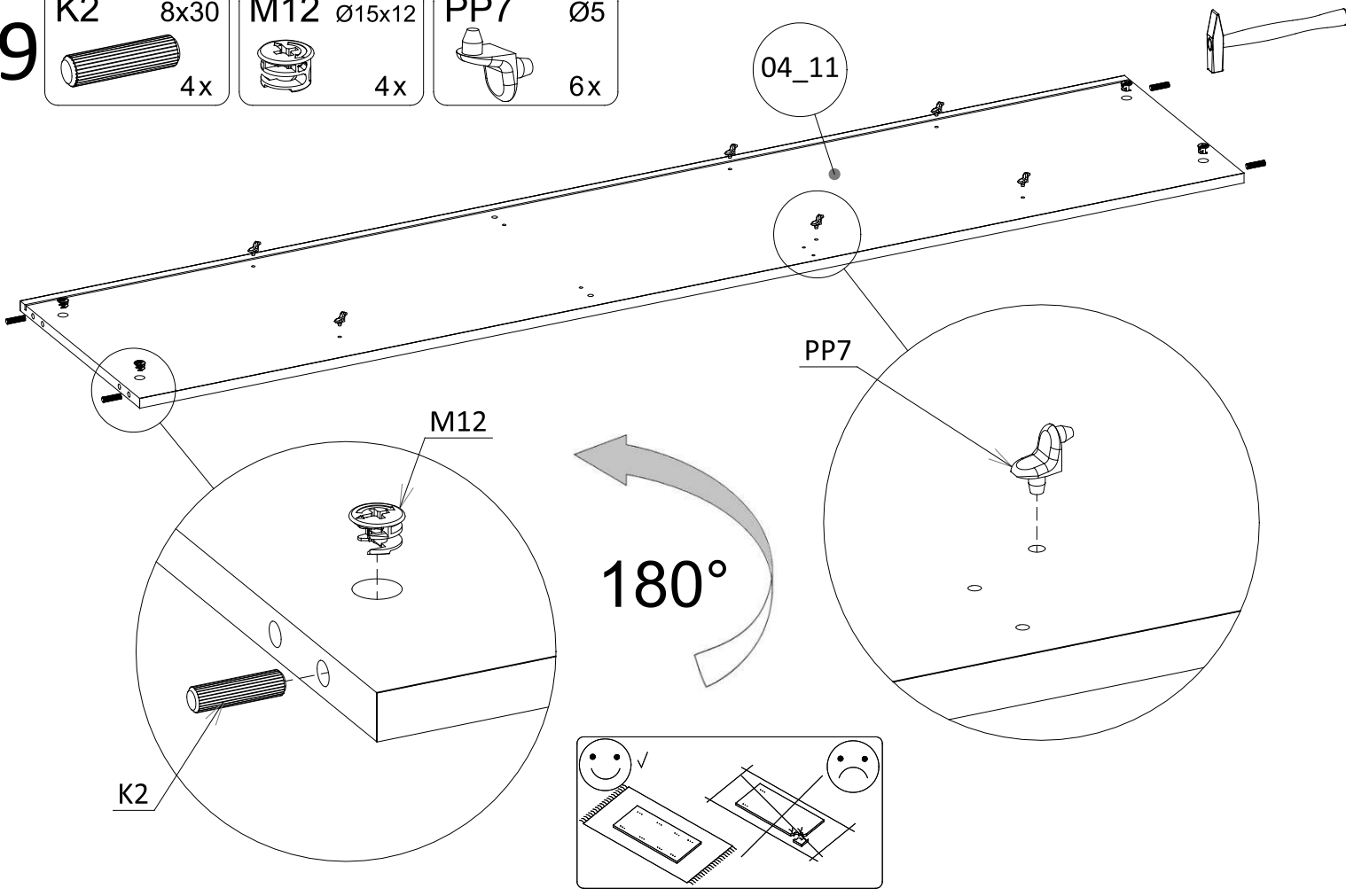
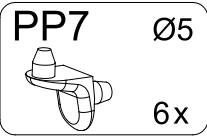
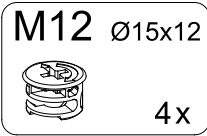
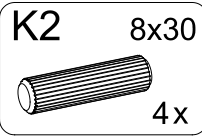


8

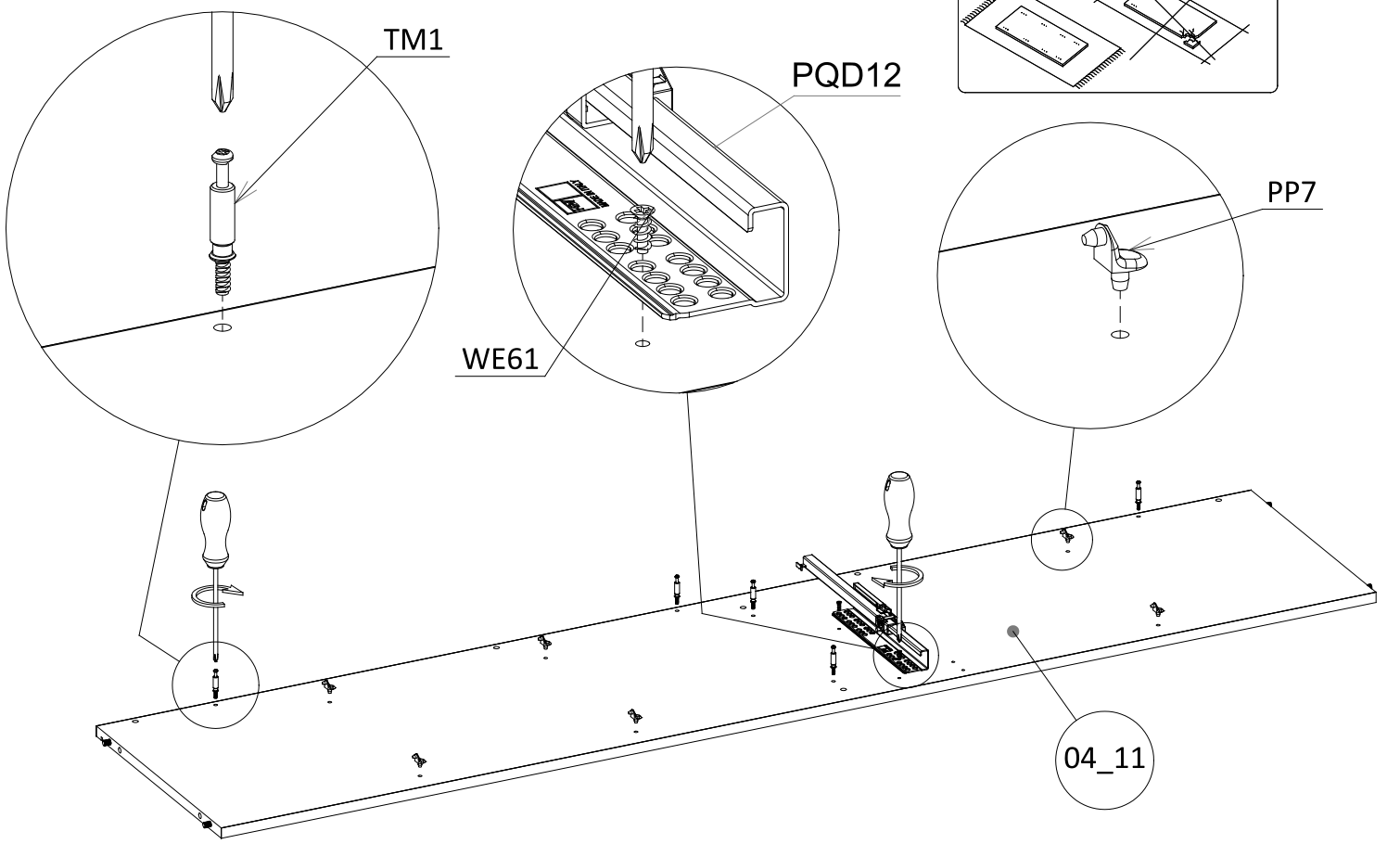
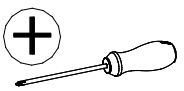
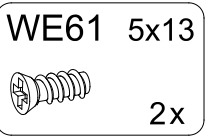
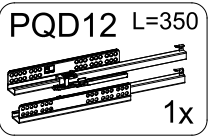
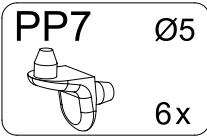
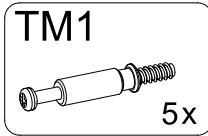
- K2** 8x30 8x
- M12** Ø15x12 8x



9

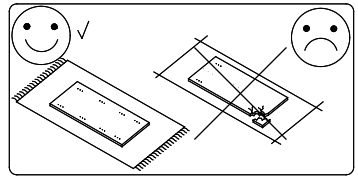
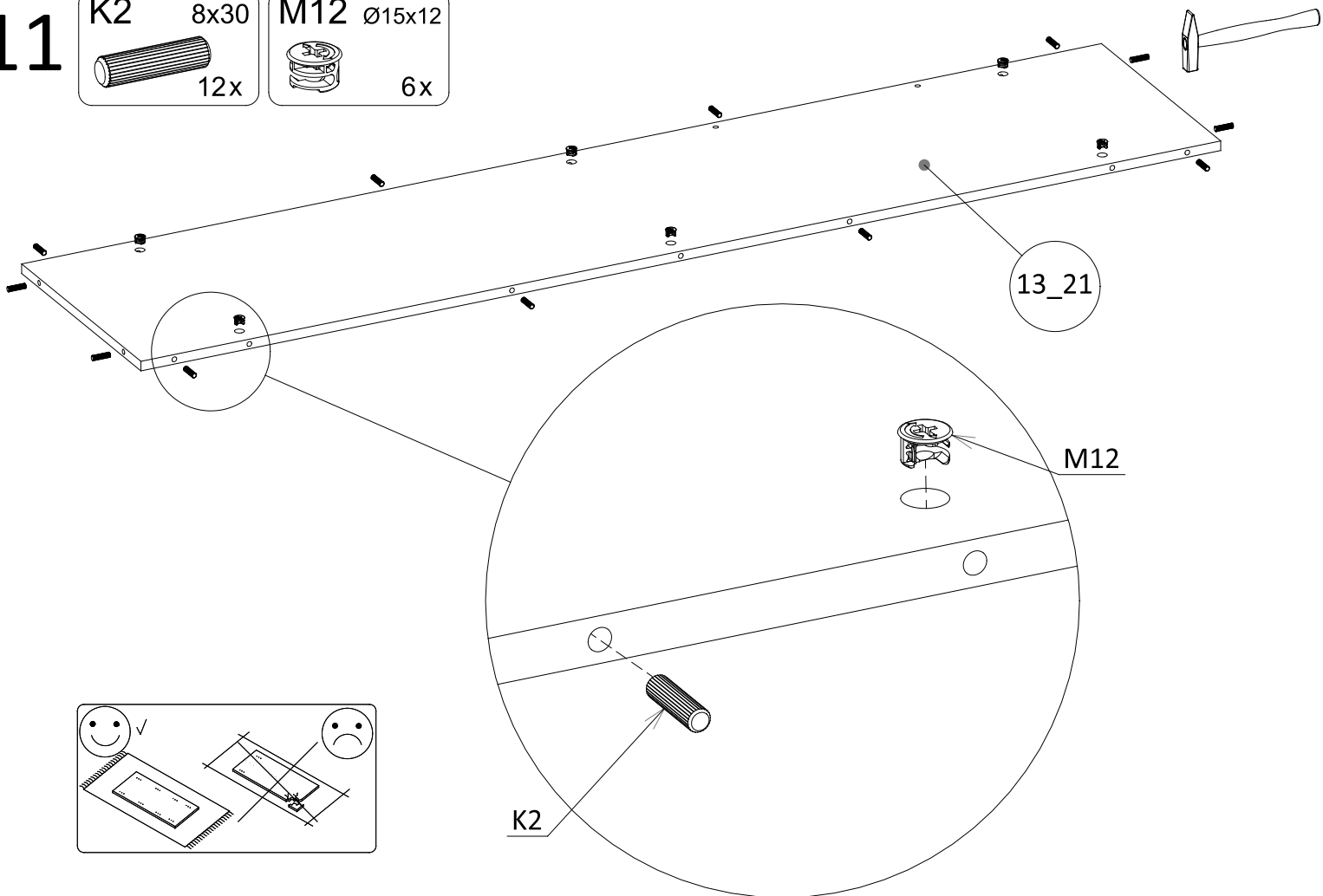


10



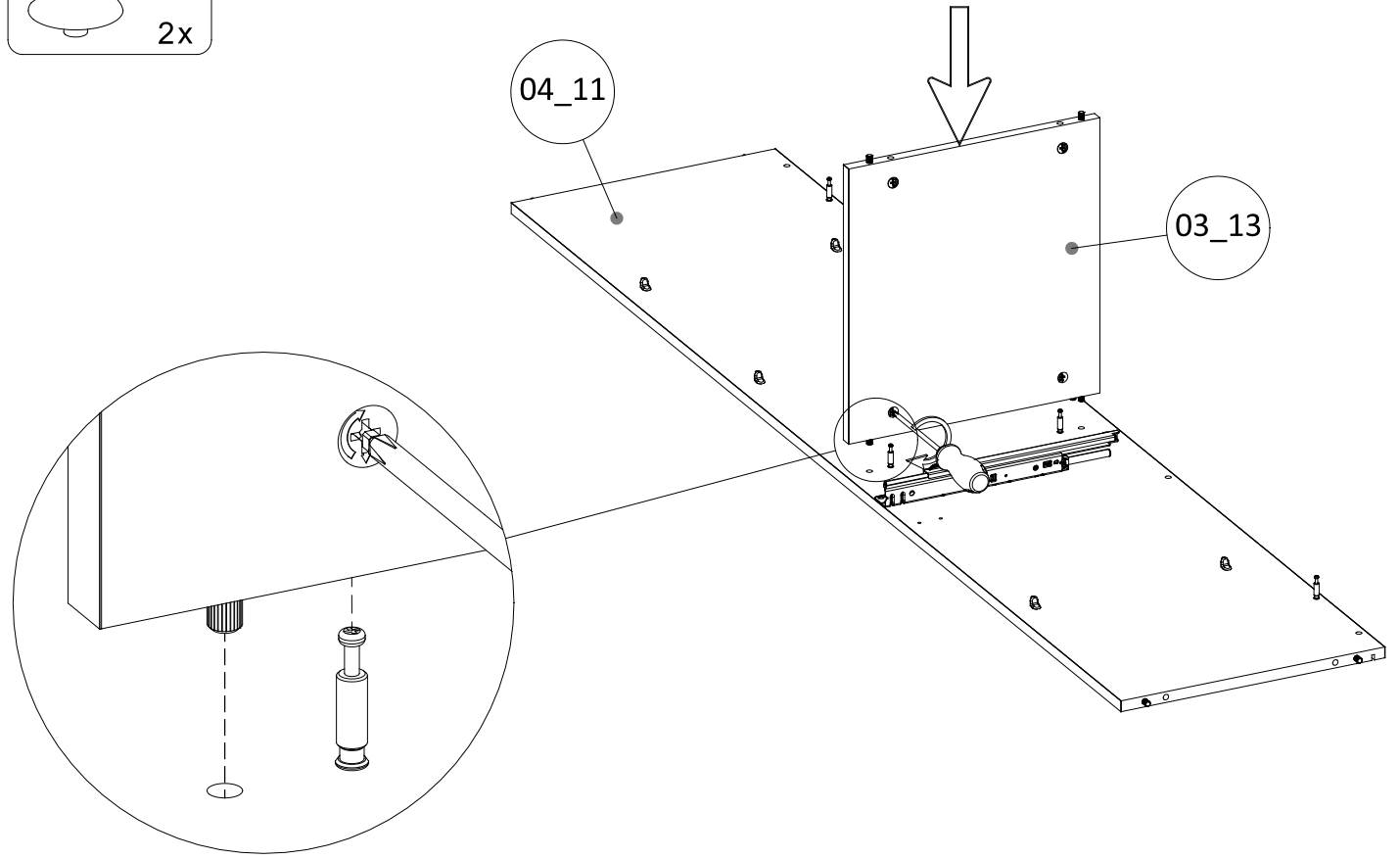
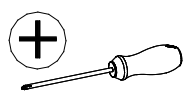
11

- K2** 8x30 12x
- M12** Ø15x12 6x

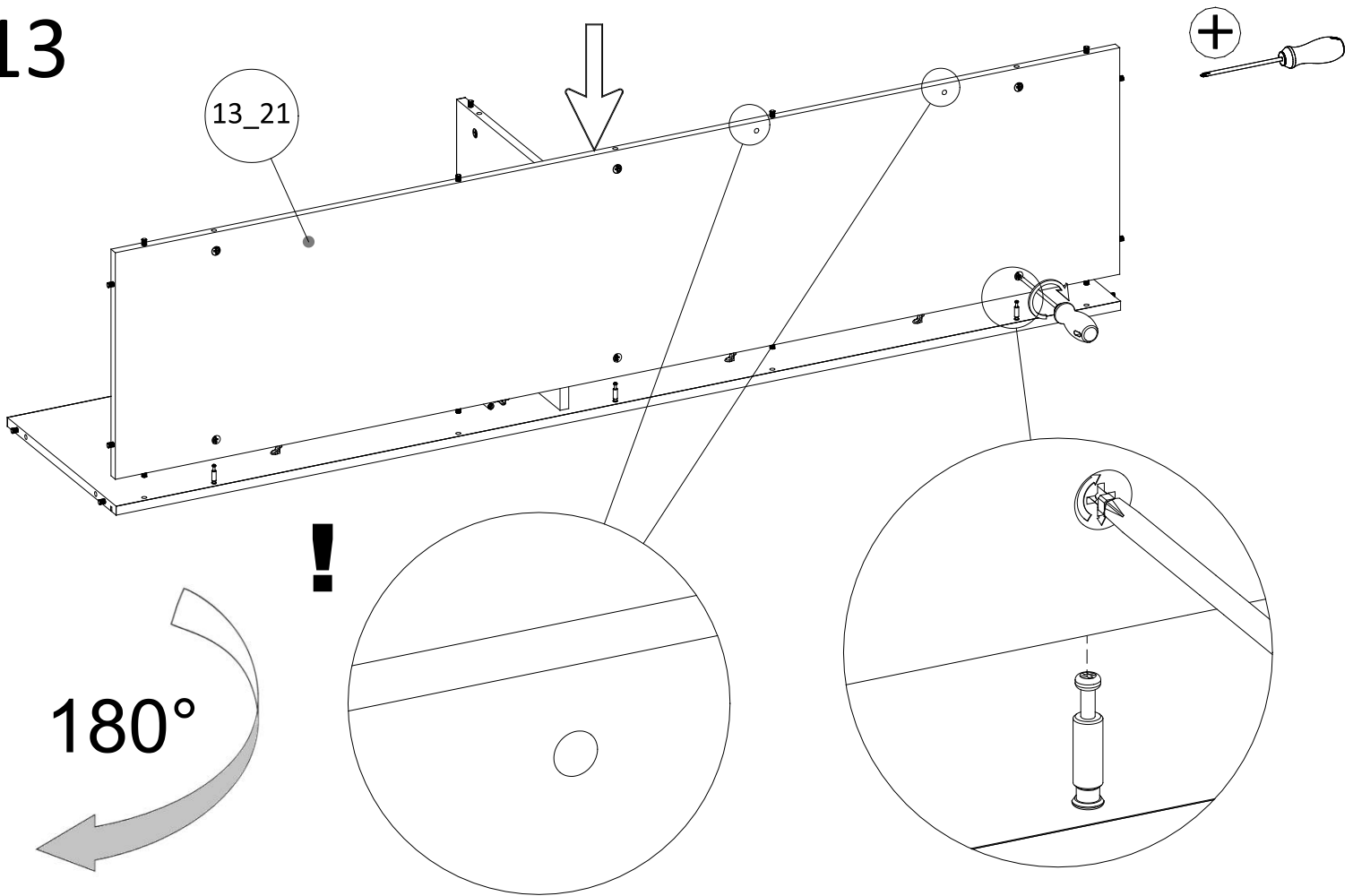


12

- ZS12** ø18 K-22 2x

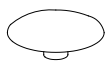
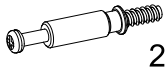


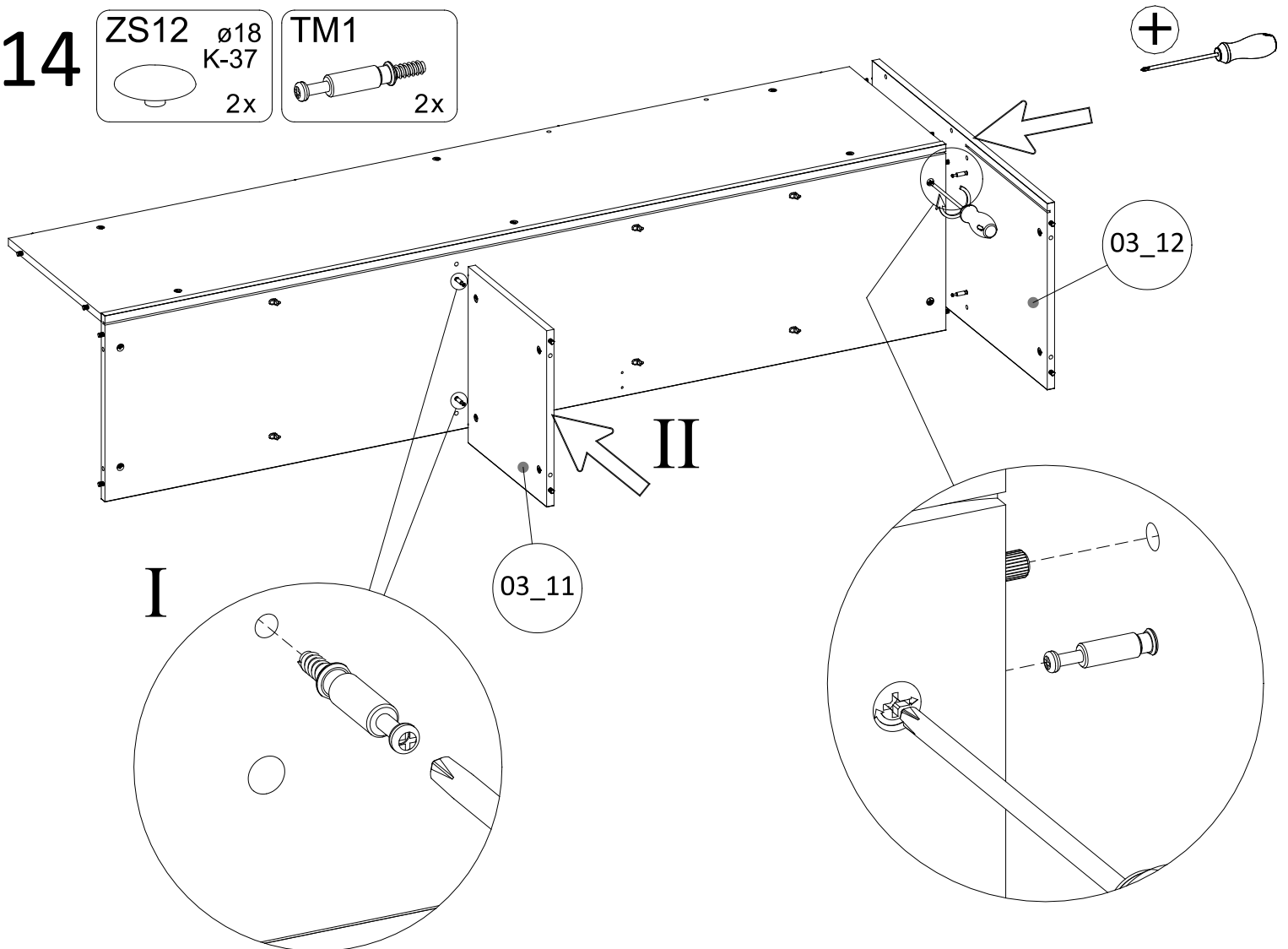
13



180°

14

- | | | |
|---|------|---|
| ZS12 | ø18 | TM1 |
|  | K-37 |  |
| 2x | | 2x |

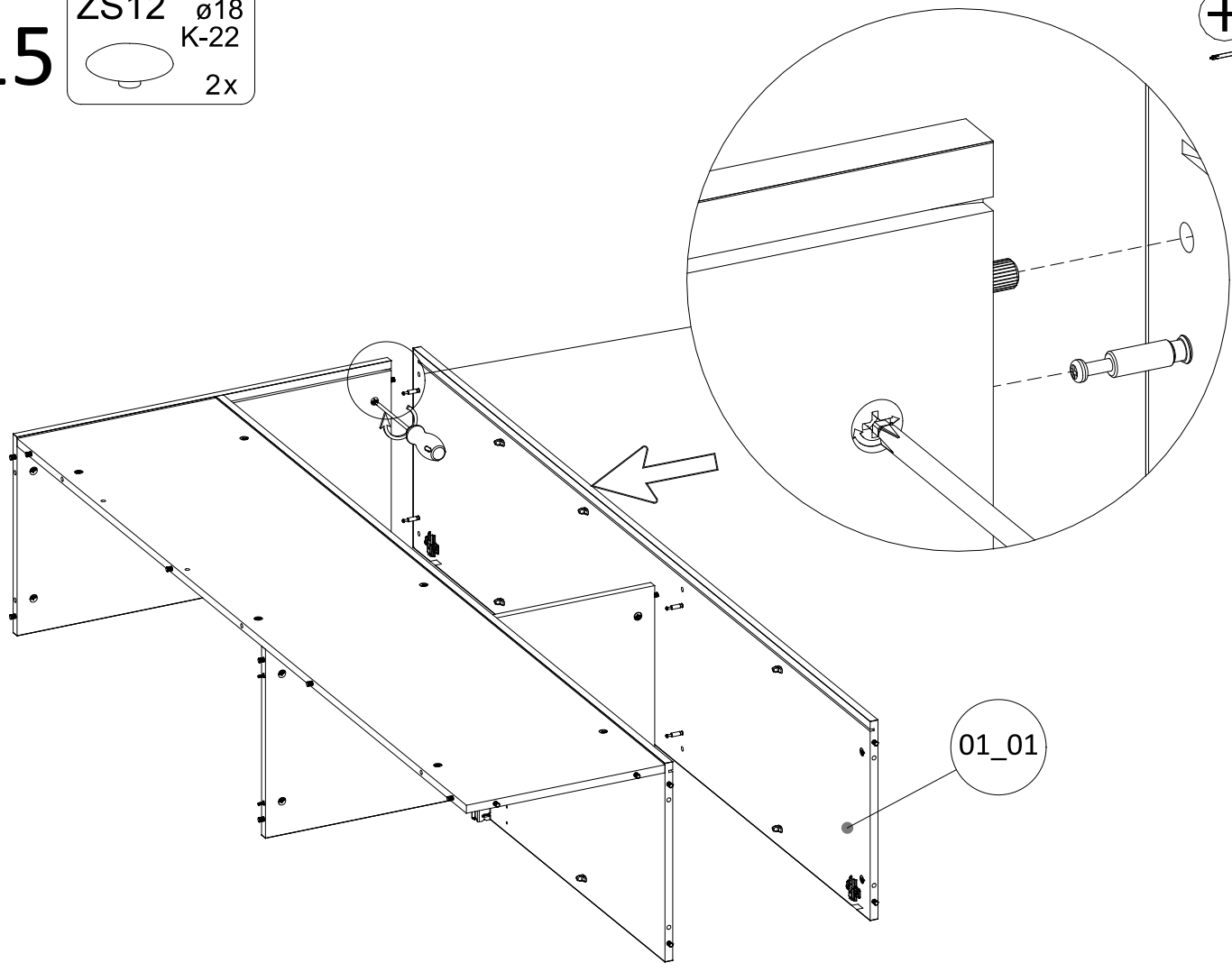
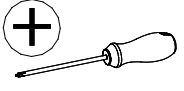
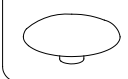


I

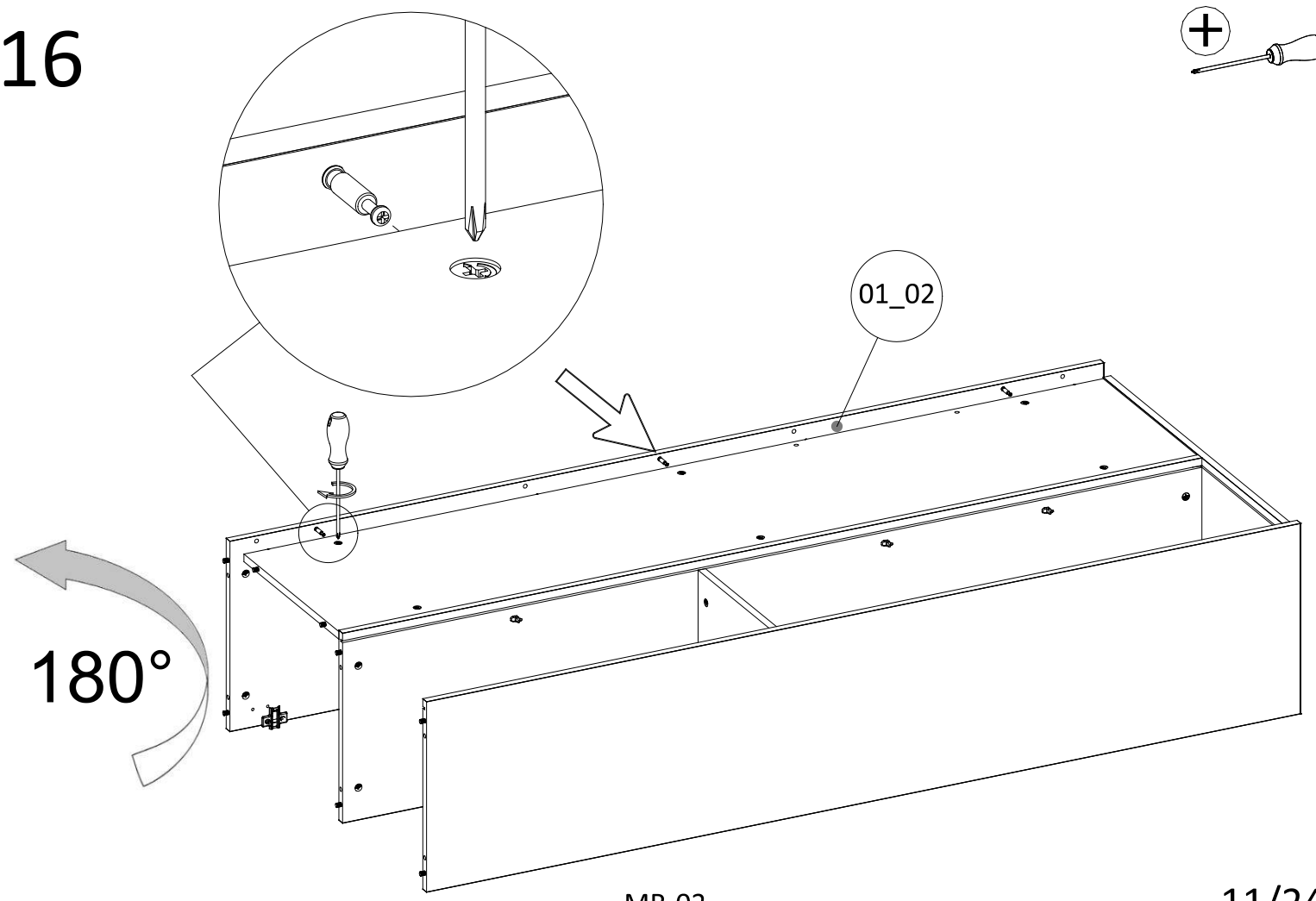
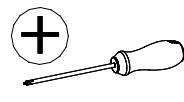
II

15

ZS12 ø18
K-22
2x



16

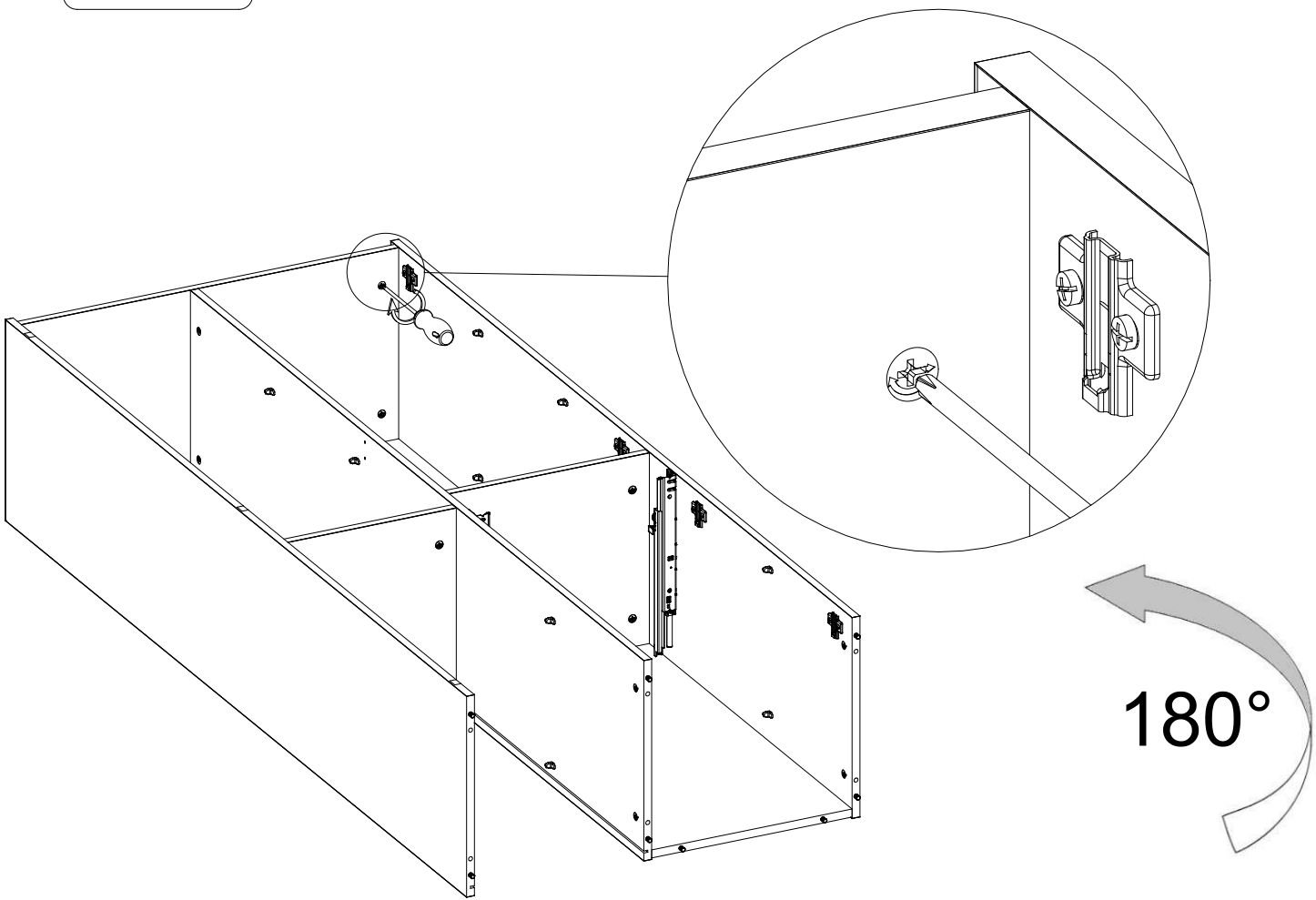
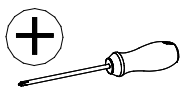


MR-02

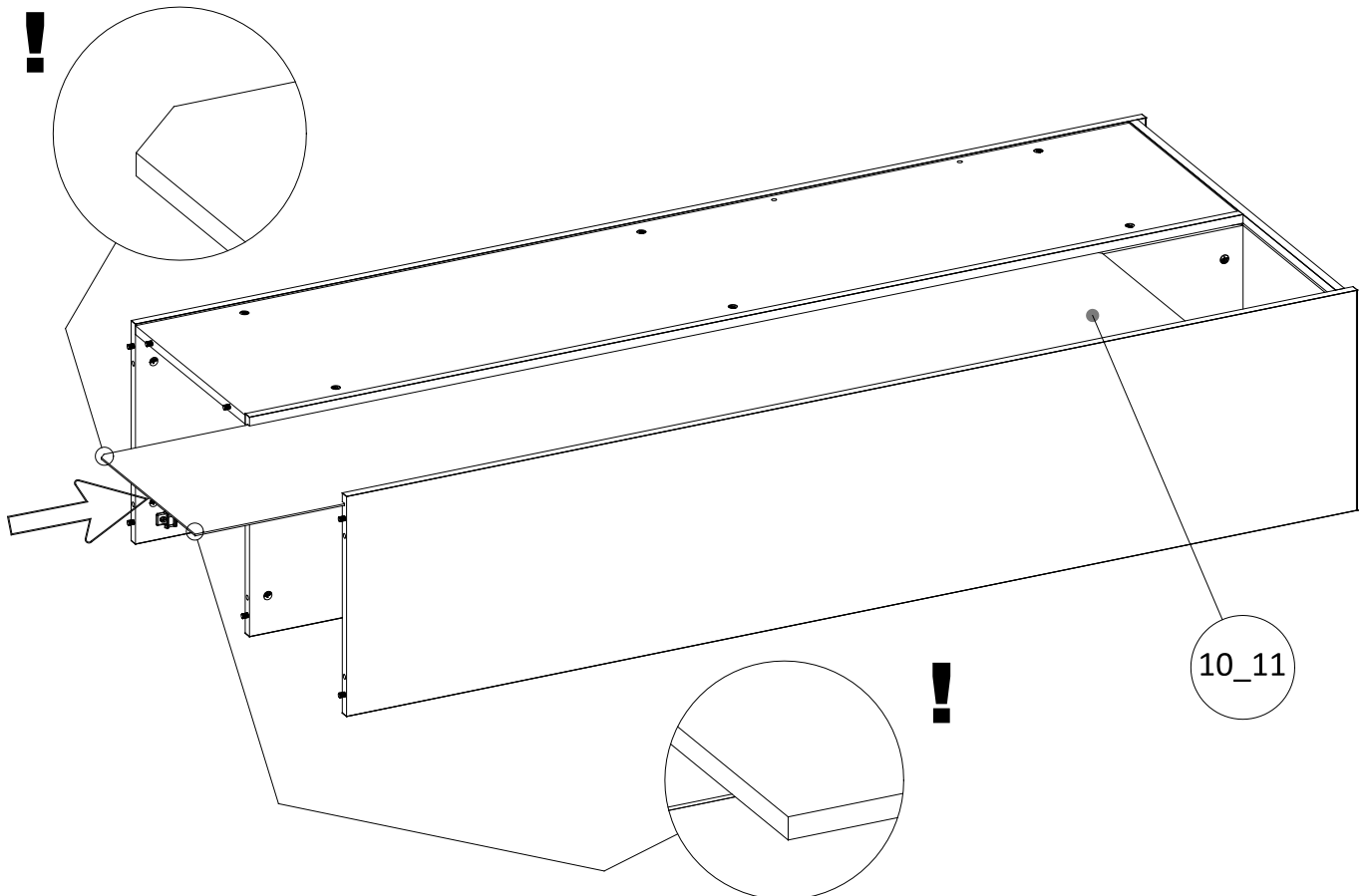
11/24

17

ZS12 $\phi 18$
K-22
4x



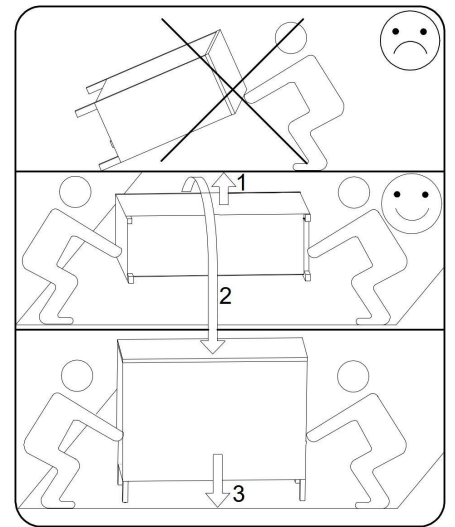
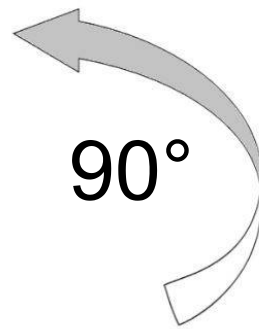
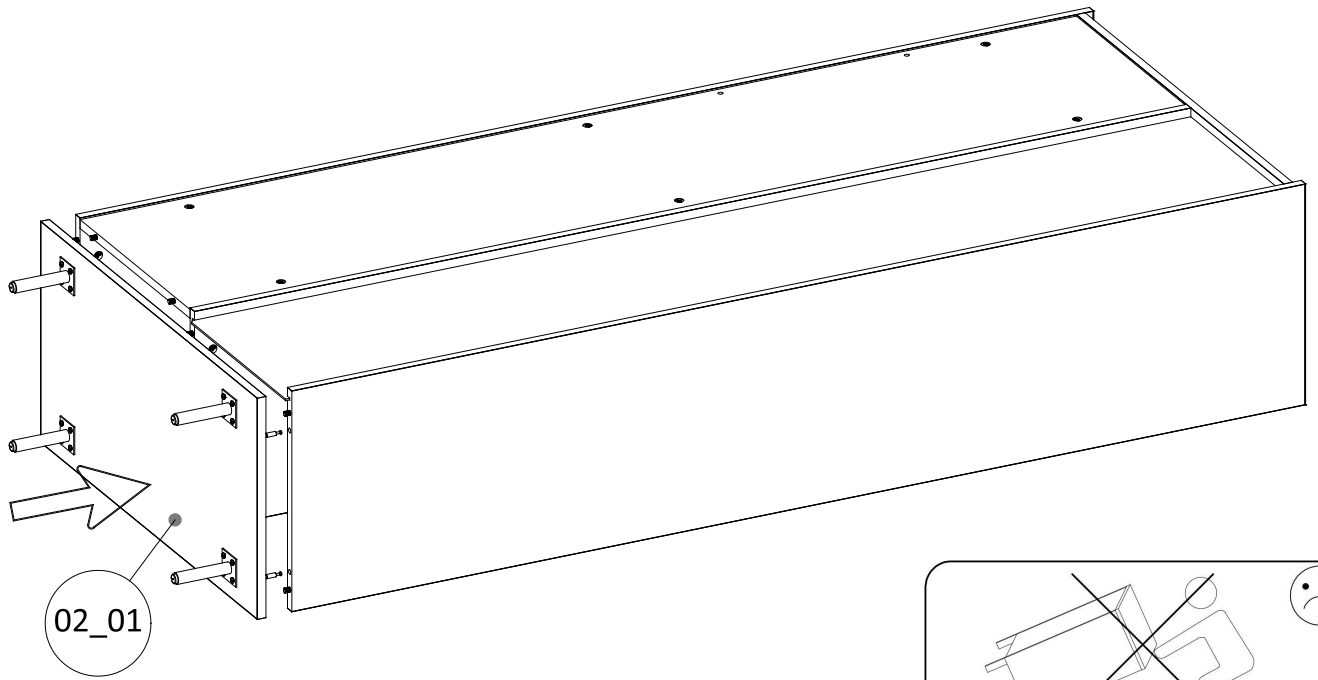
18



MR-02

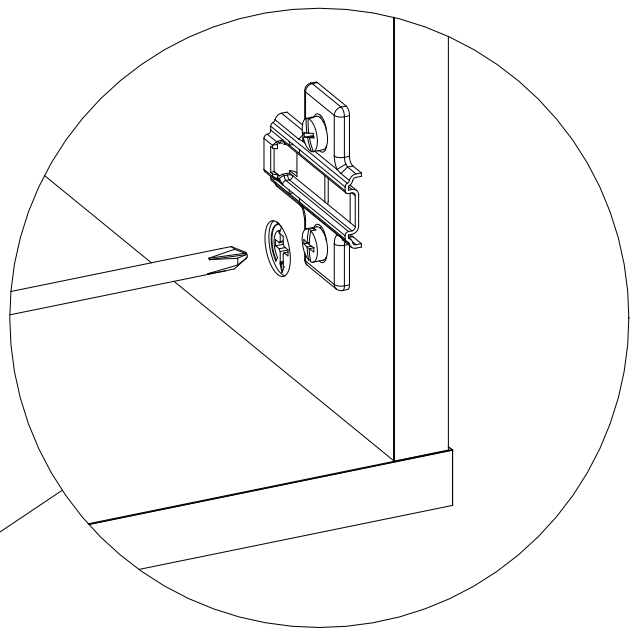
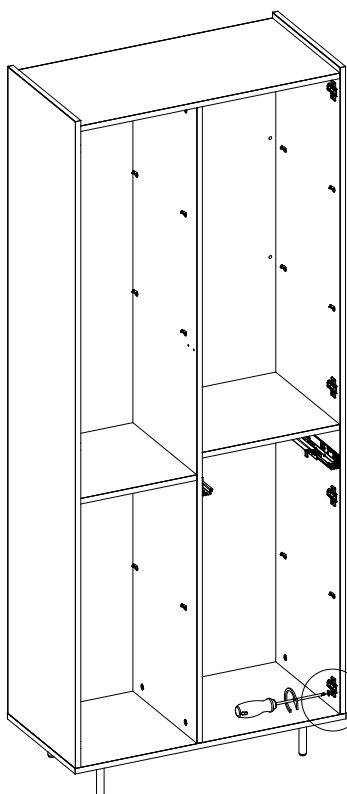
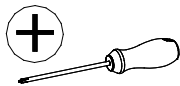
12/24

19

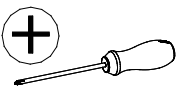
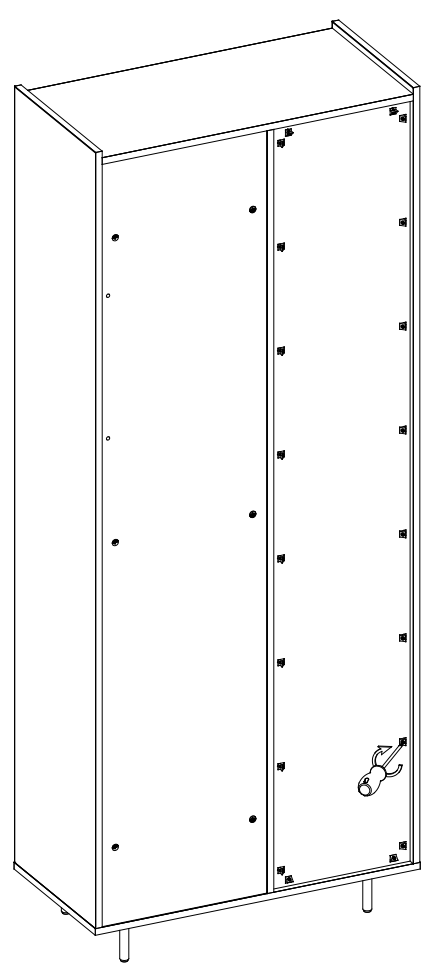
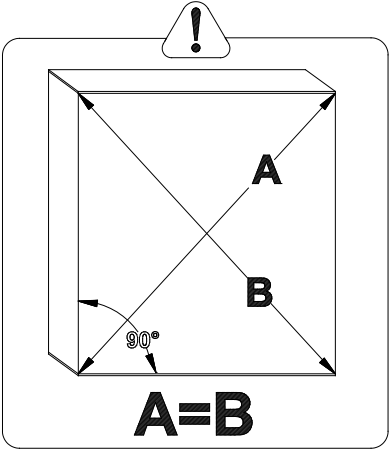
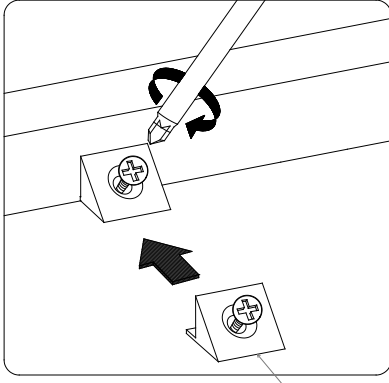
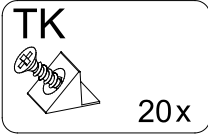


20

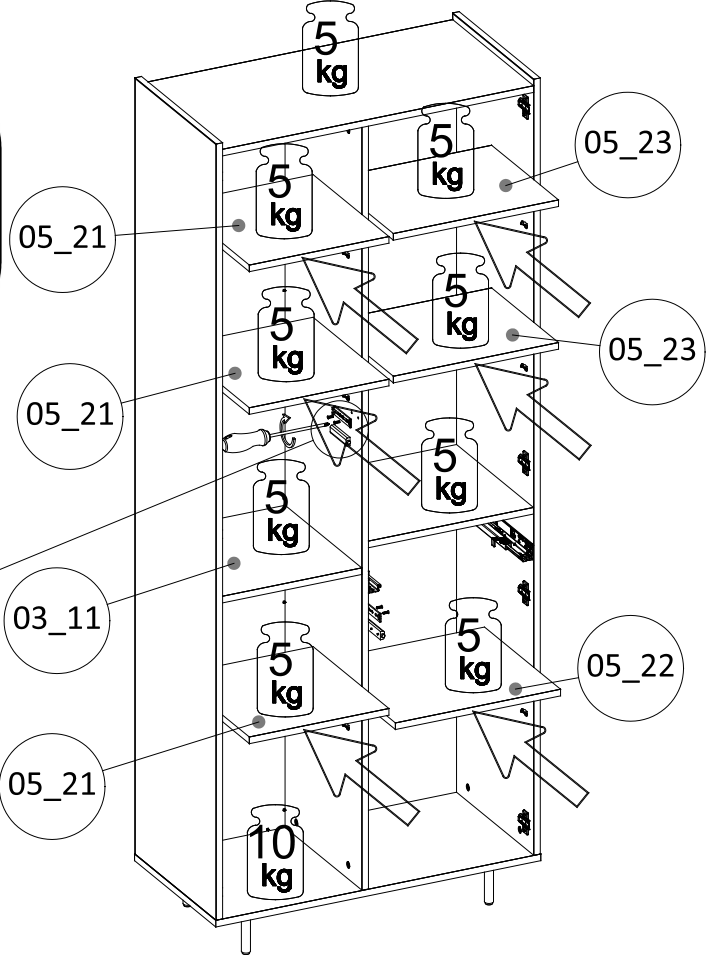
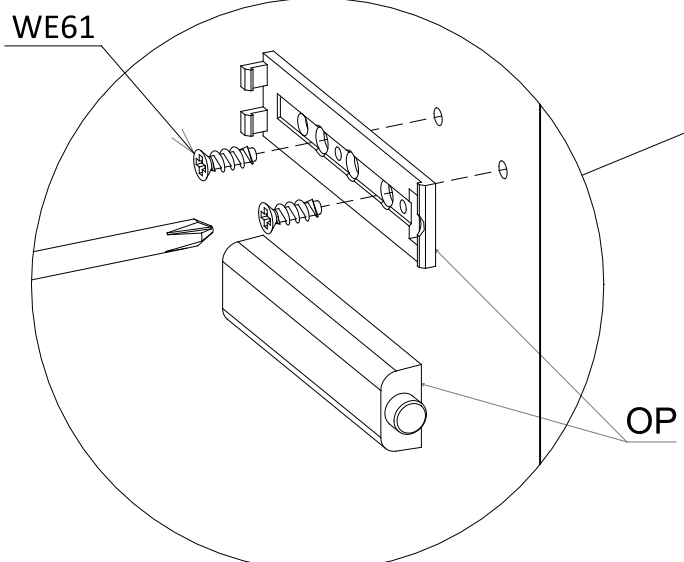
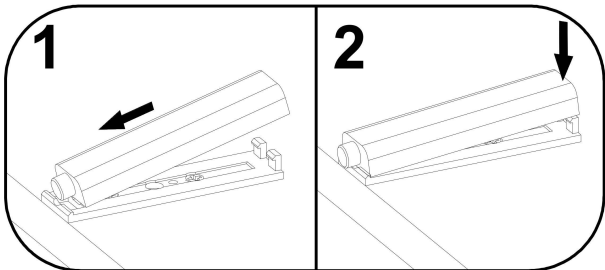
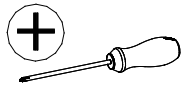
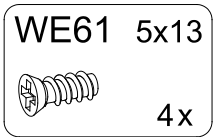
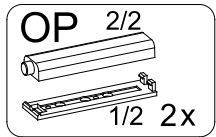
ZS12 $\phi 18$
K-37
6x



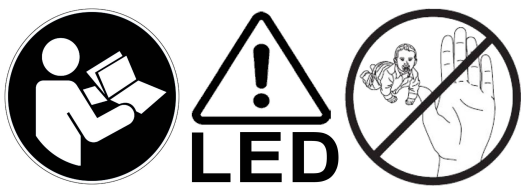
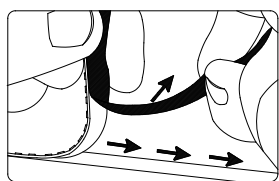
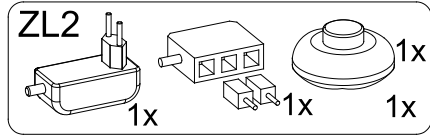
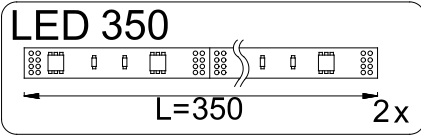
21



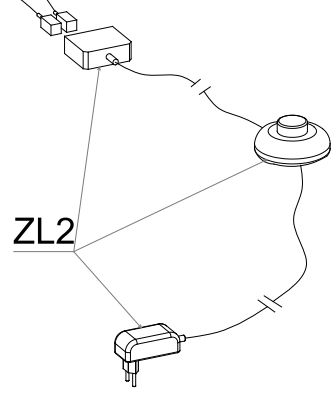
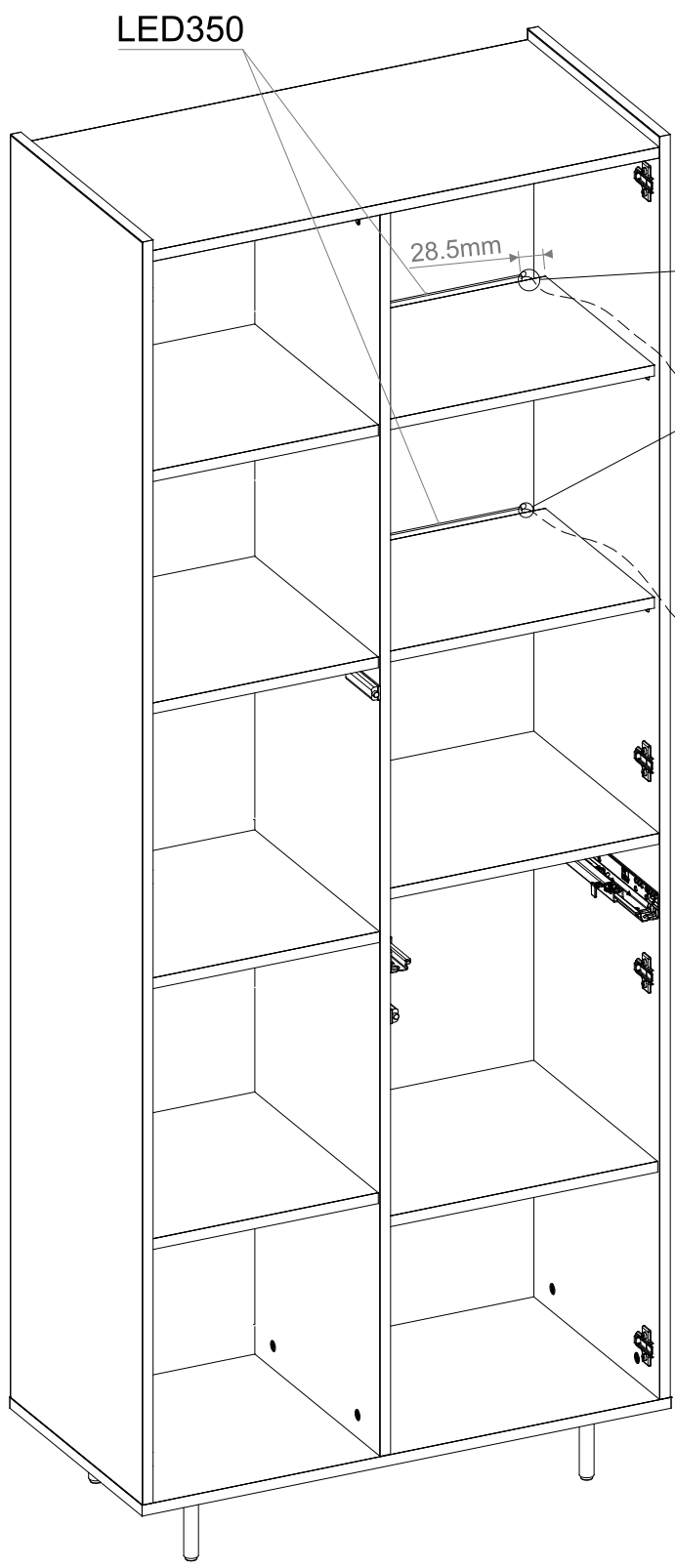
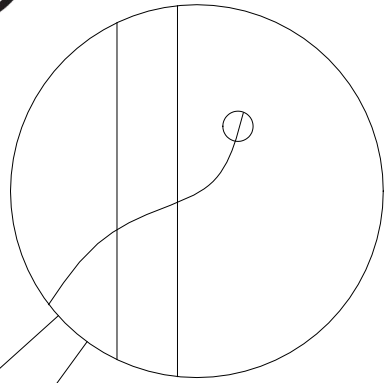
22



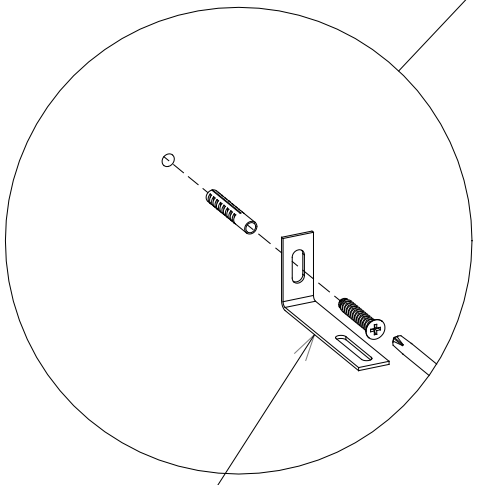
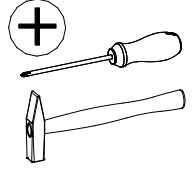
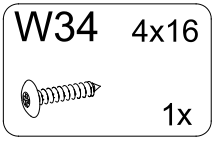
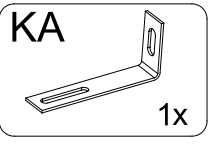
23



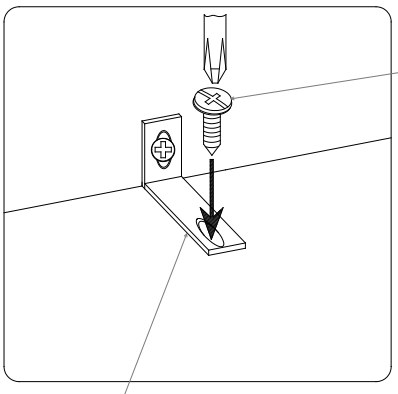
LED



24

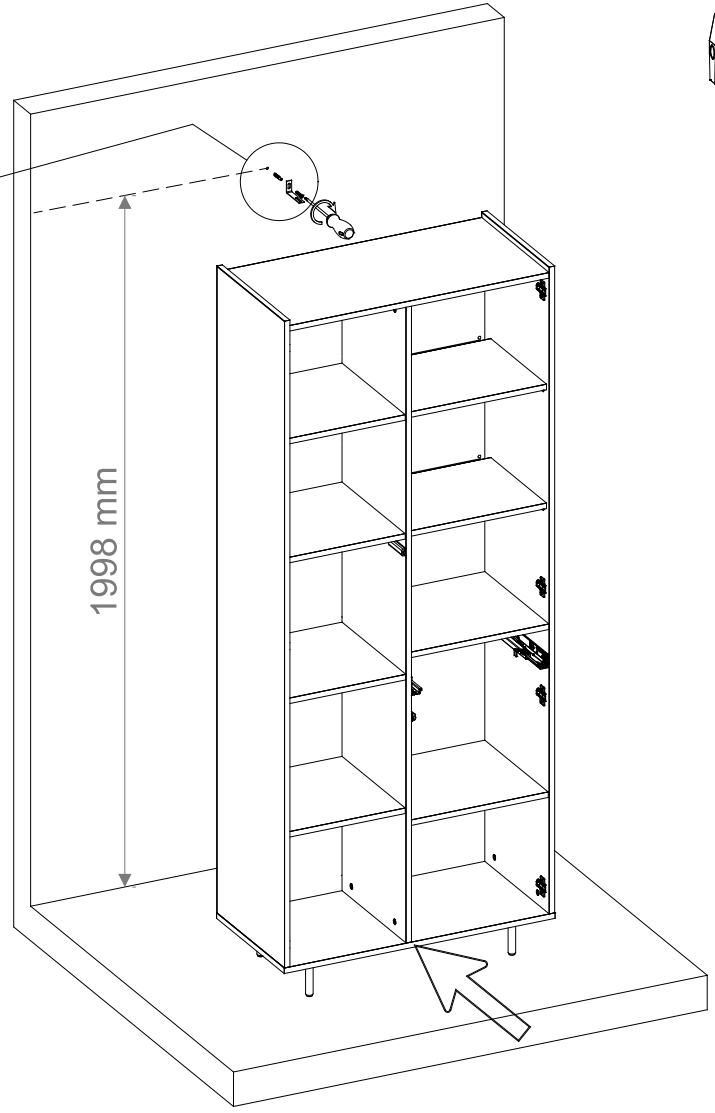


KA

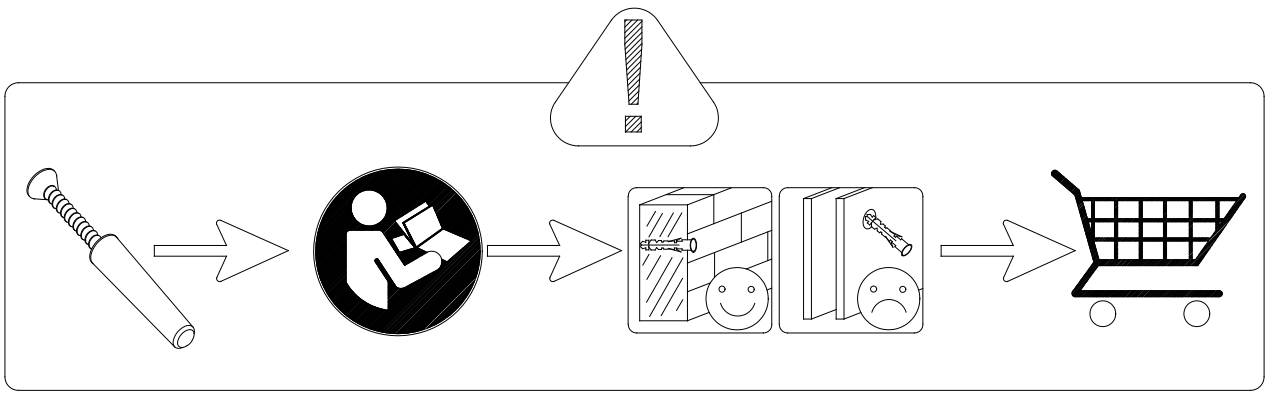
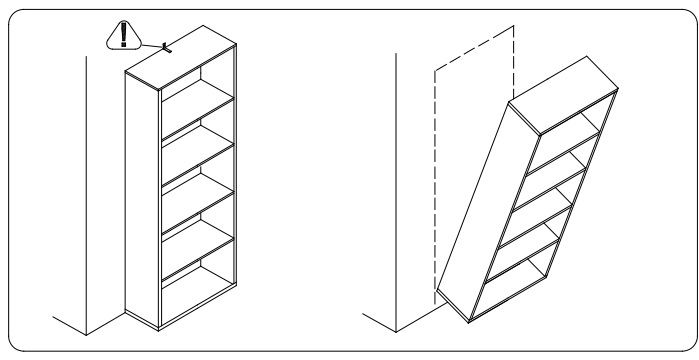


W34

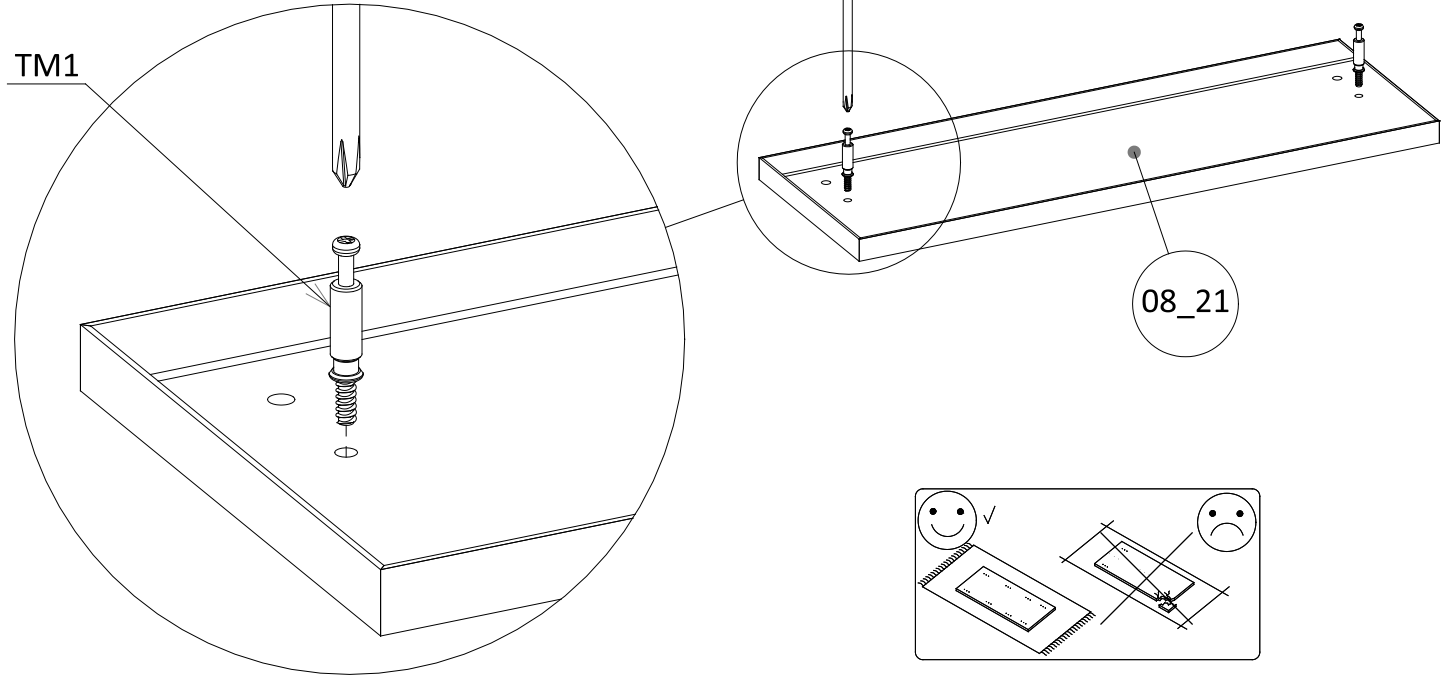
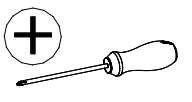
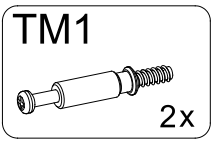
KA



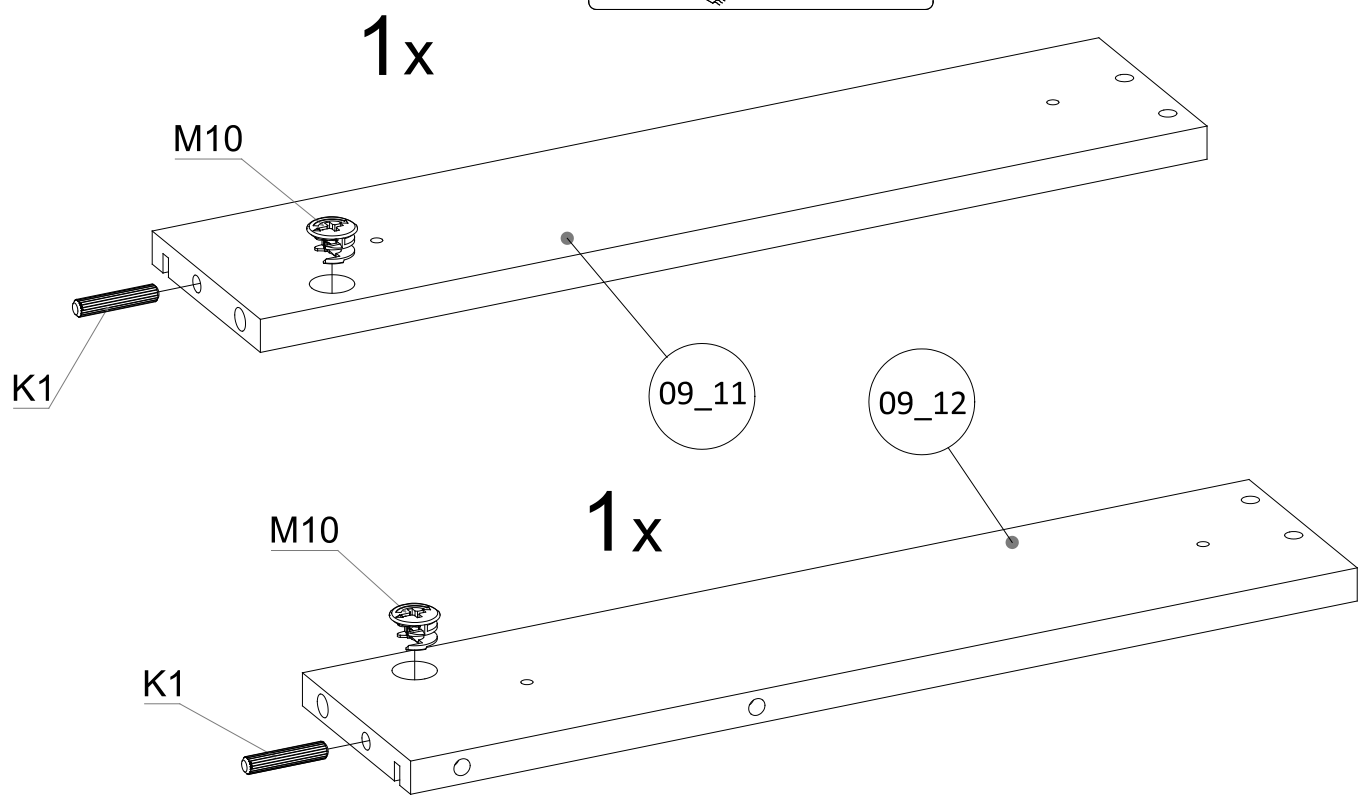
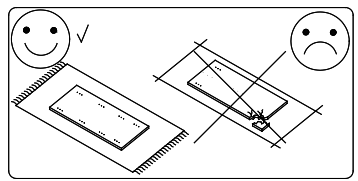
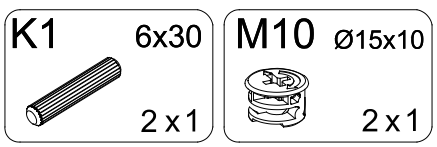
1998 mm



25



26

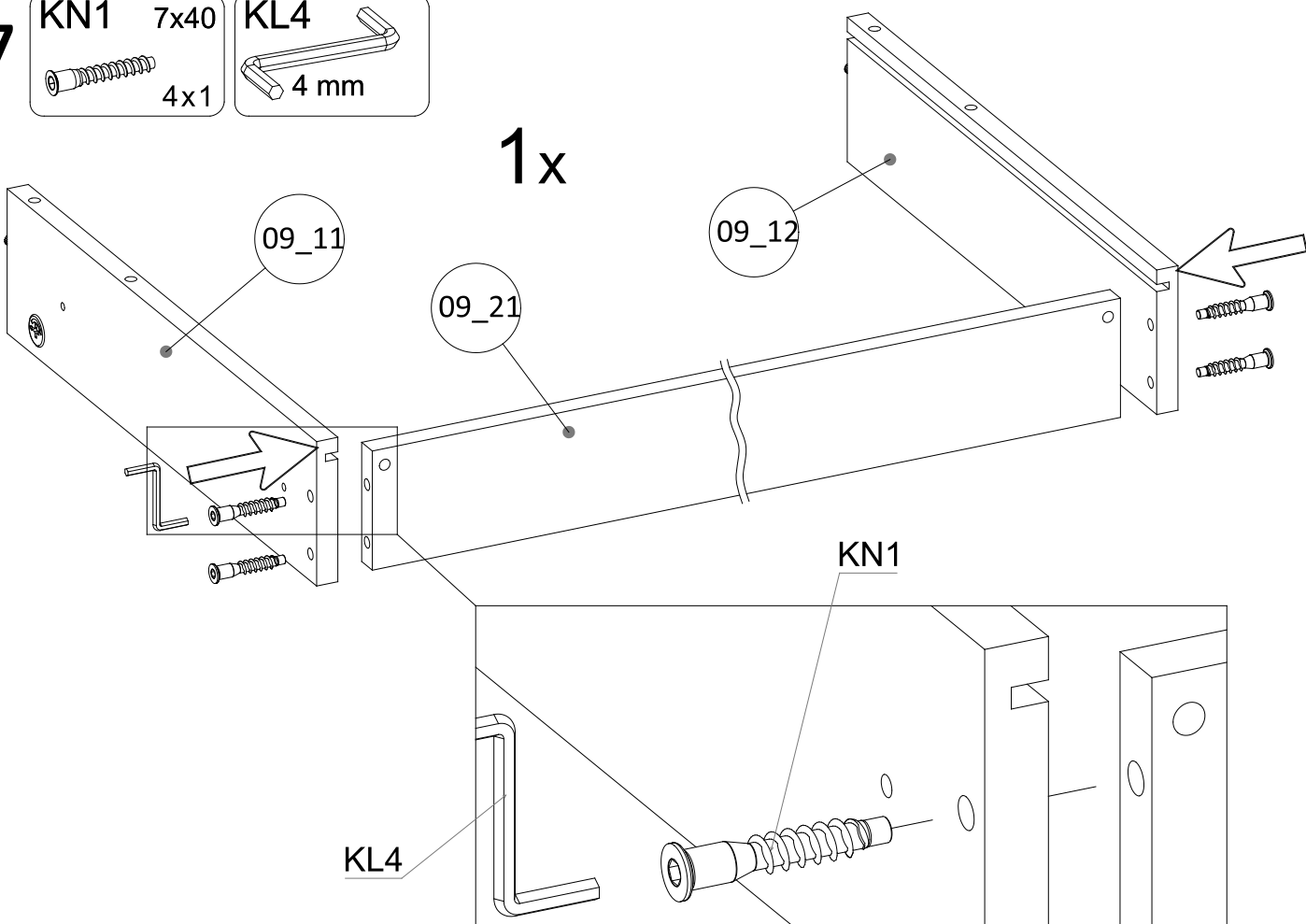


27

KN1 7x40
4x1

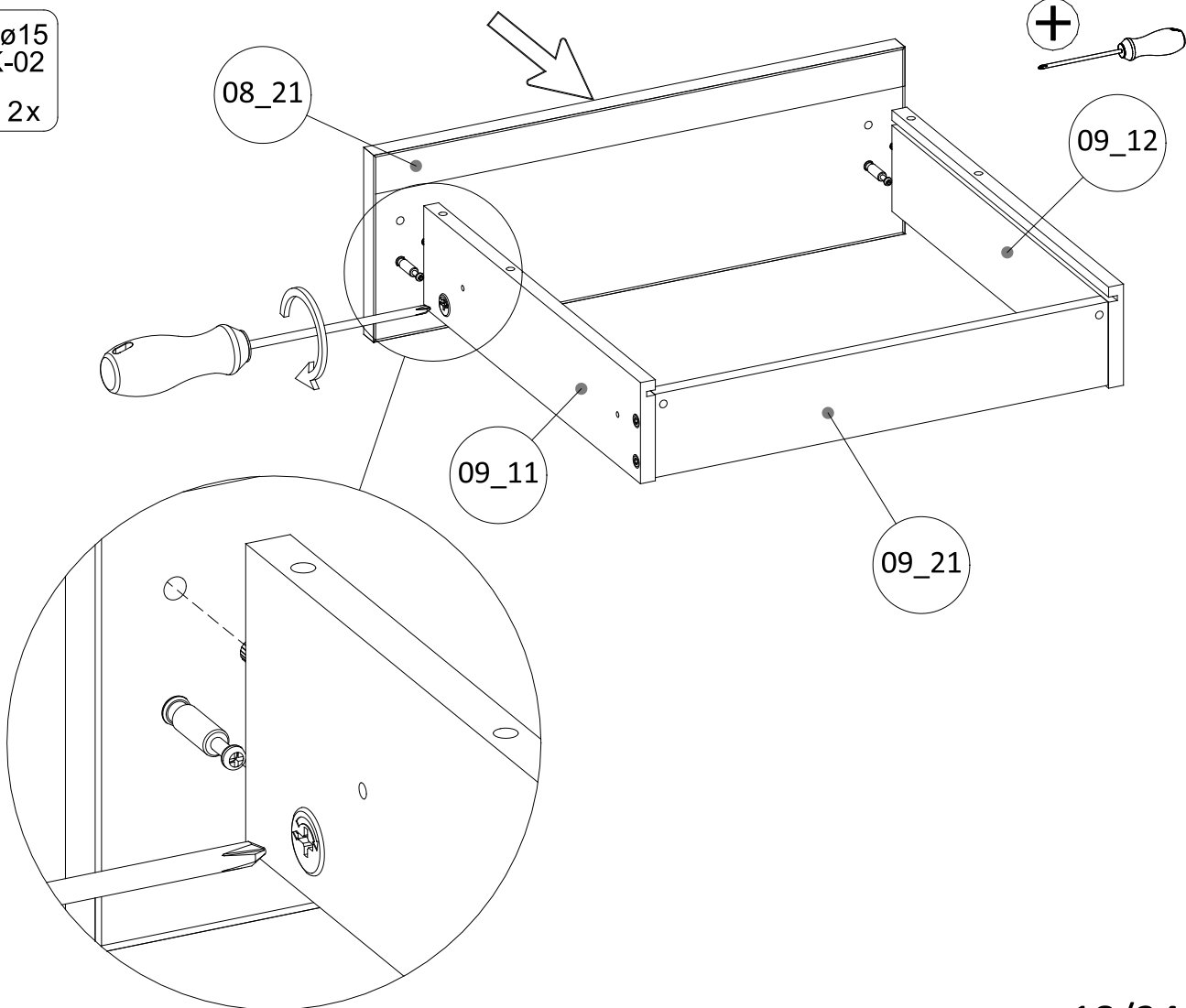
KL4
4 mm

1x

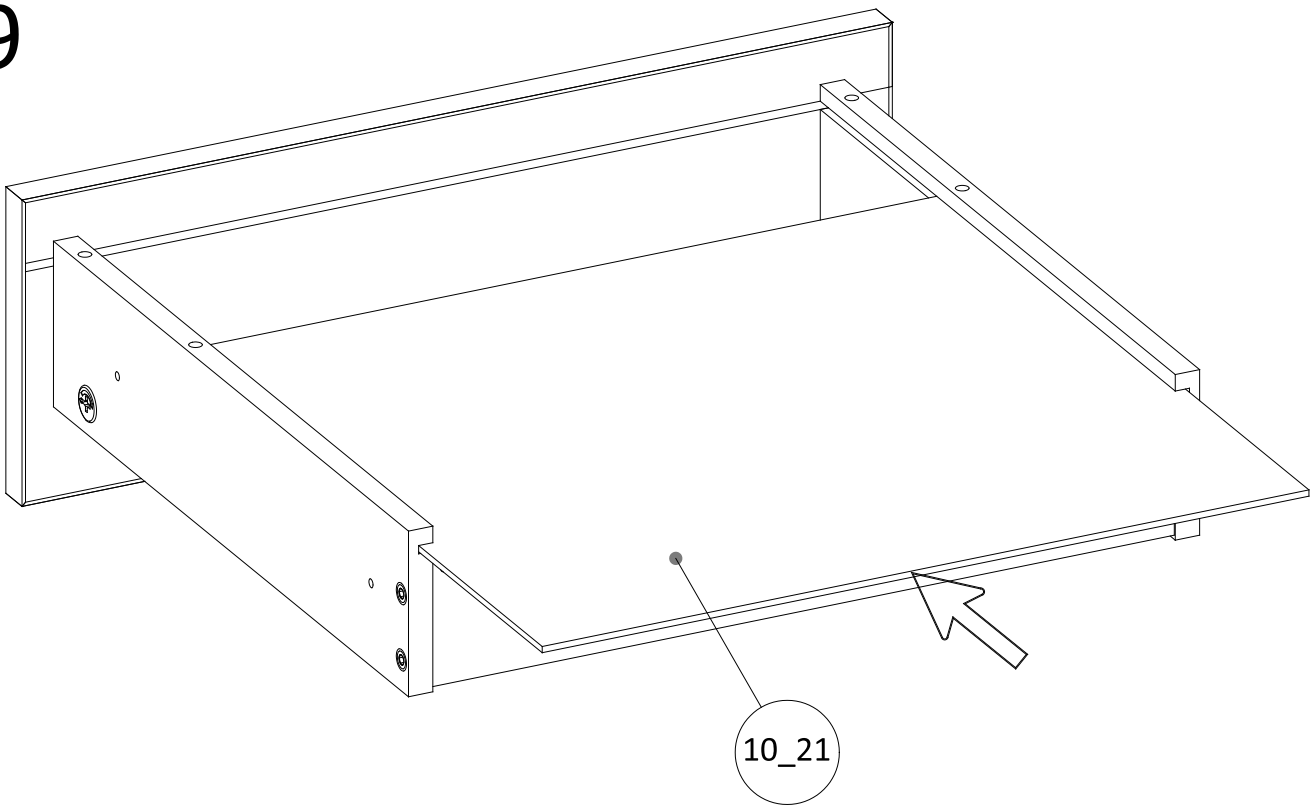


28

ZS10 ø15
K-02
2x

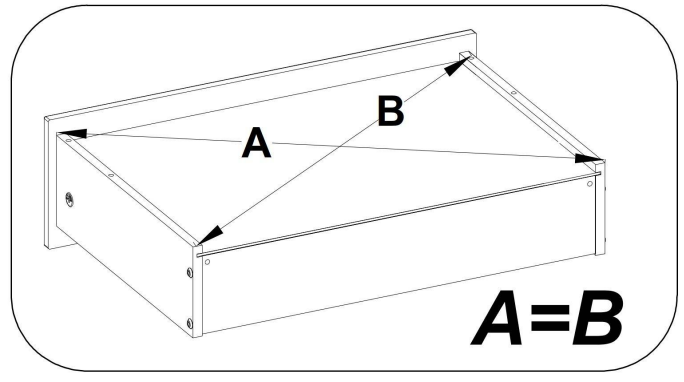
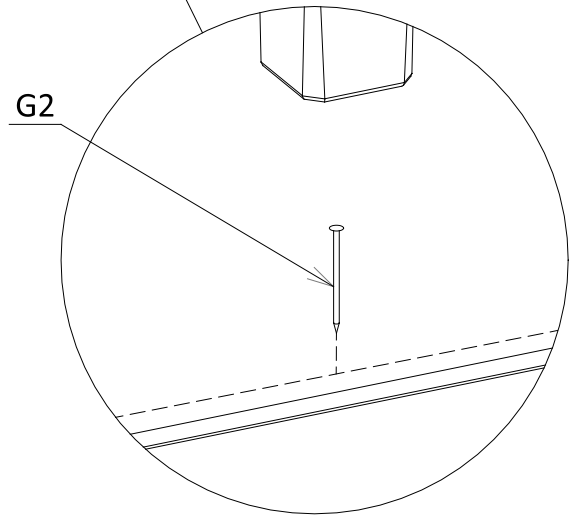
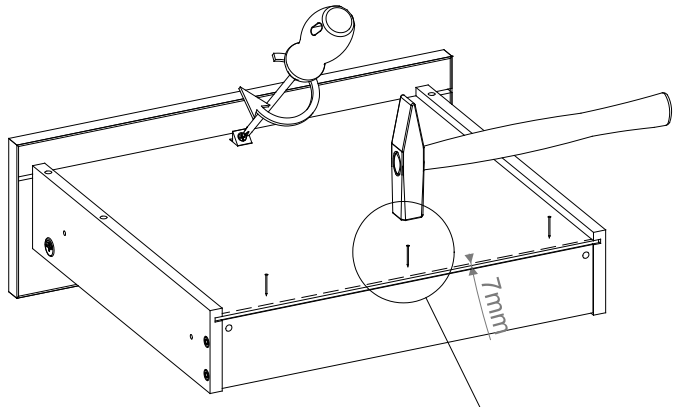
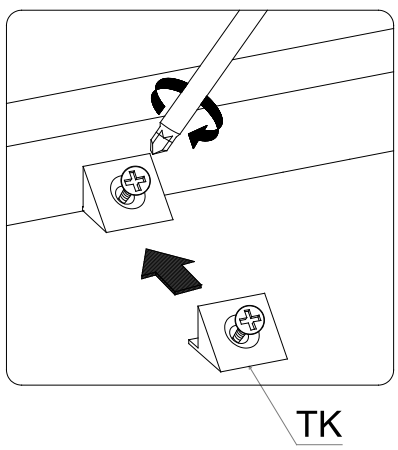
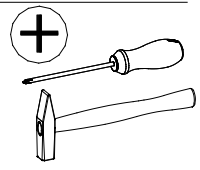


29



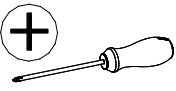
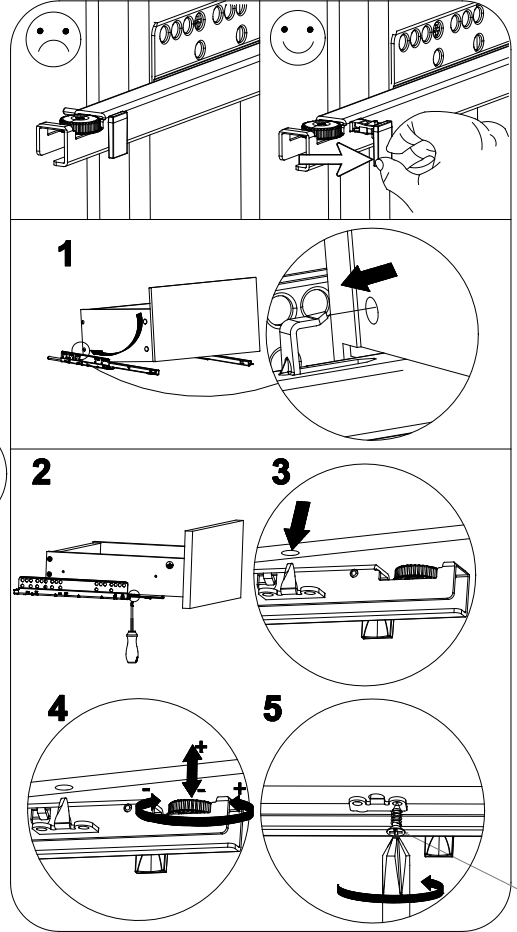
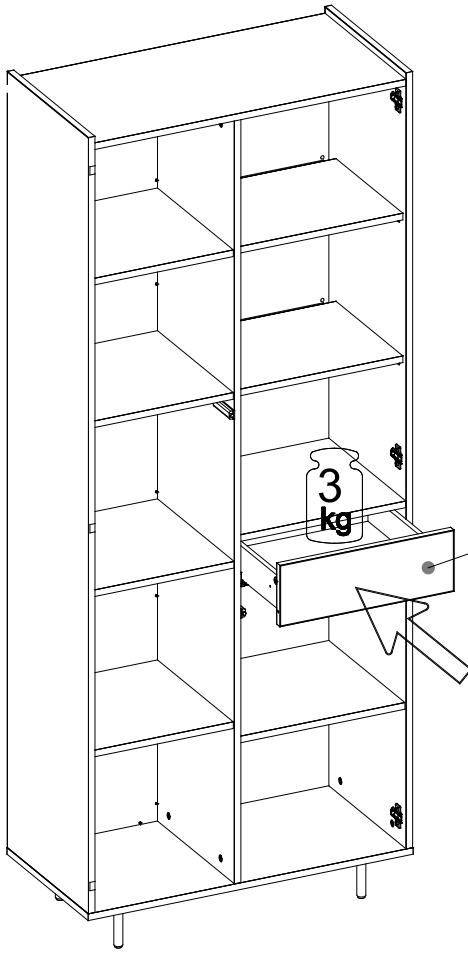
30

- G2 2,0x20 3x
- TK 1x



31

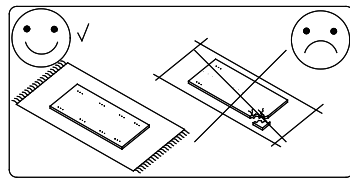
W3 3x13
2x



32

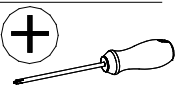
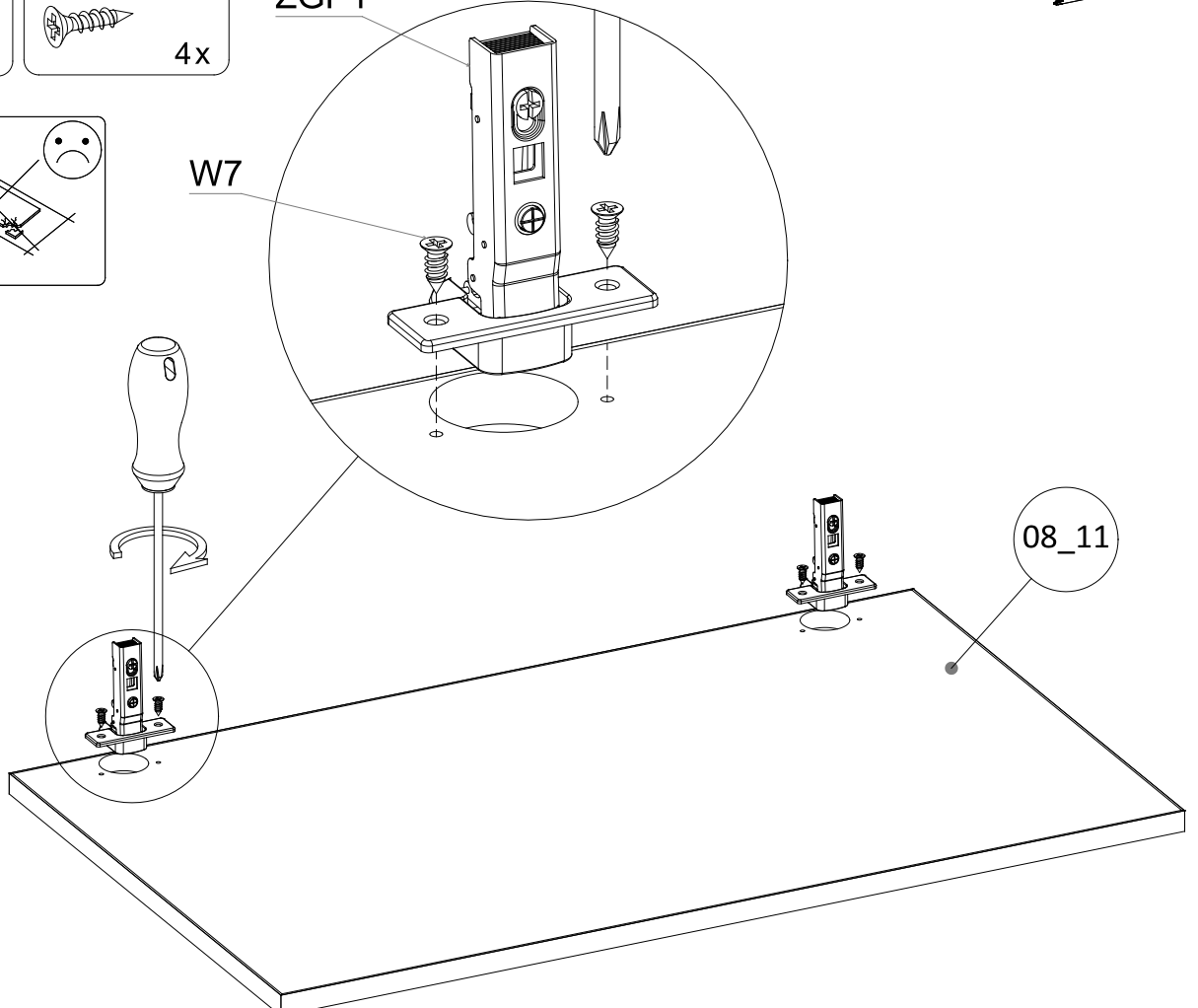
ZGP1 2x

W7 4x13
4x

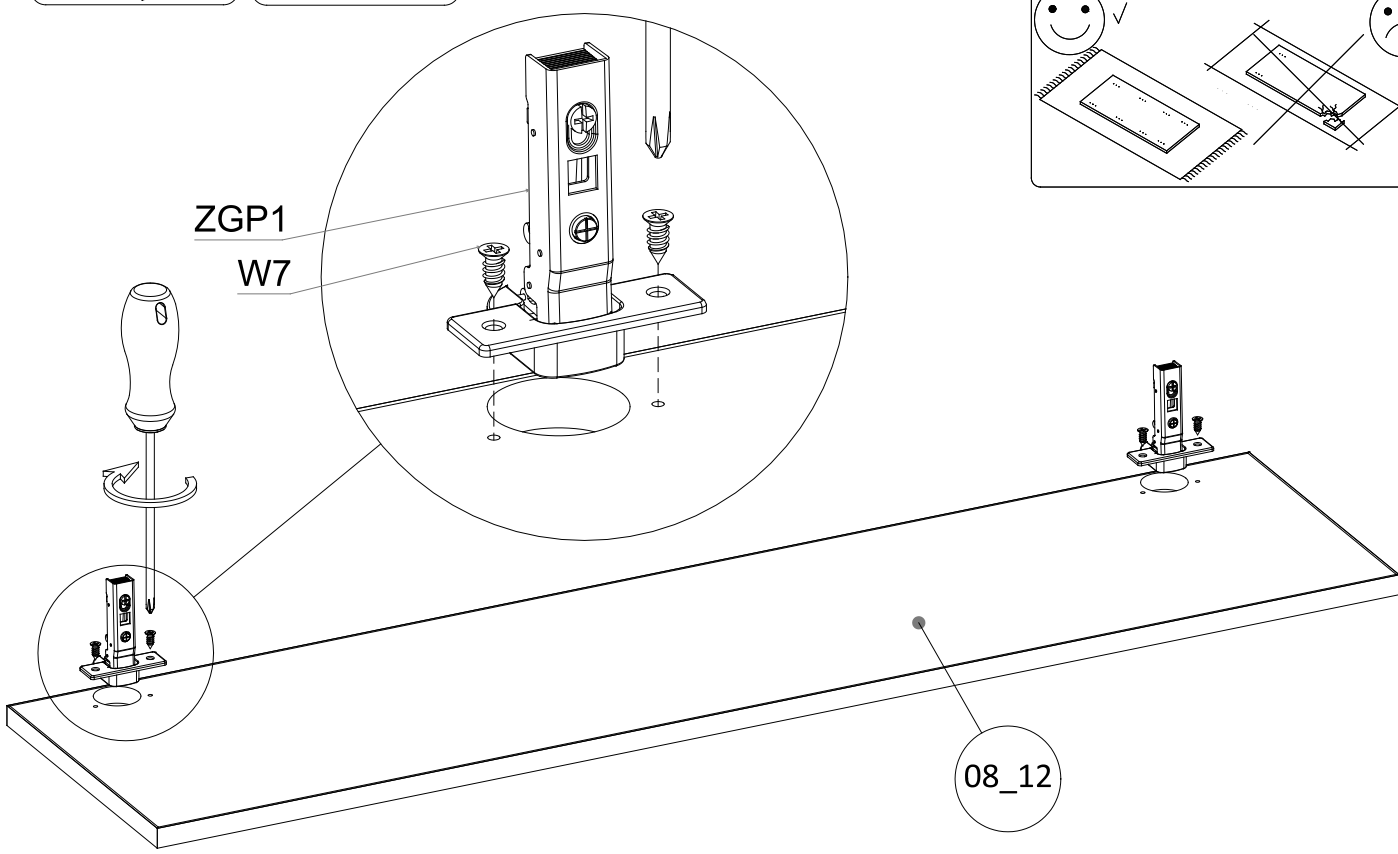
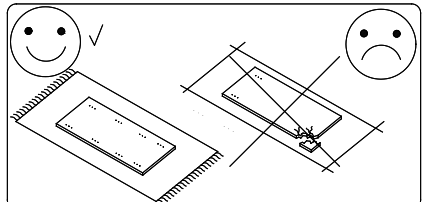
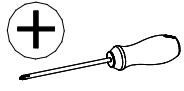
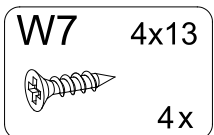
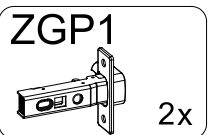


ZGP1

W7



33



34

