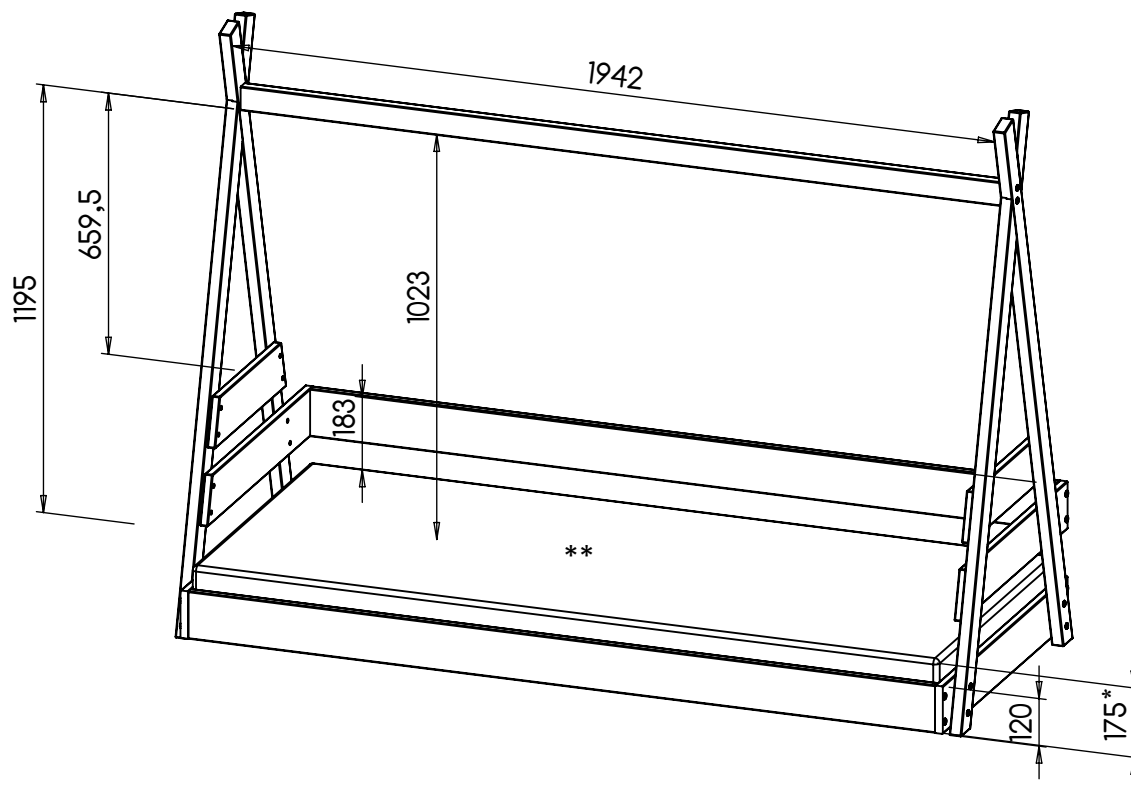


TIPI

Łóżko

S/G/W 2000/840/1445



* WYMIAR W PRZYPADKU
MATERACA O GRUBOŚCI 80 MM

** SUGEROWANY WYMIAR MATERACA
1900 x 800 x 80/120 MM