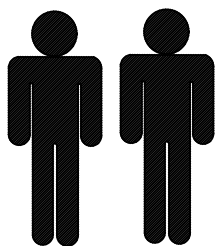




- PL -Montaż powinnien być przeprowadzony zgodnie z instrukcją montażu producenta, w przeciwnym razie może pojawić się niebezpieczeństwo użytkowania.
 DE- Die Installation sollte gemäß den Installationsanweisungen des Herstellers erfolgen, da sonst die Gefahr einer Verwendung besteht.
 EN- Installation should be carried out in accordance with the manufacturer's installation instructions, otherwise there may be danger of use.
 CZ- Instalace by měla být provedena v souladu s instalačními pokyny výrobce, jinak může dojít k nebezpečí použití.
 SK- Inštalácia by sa mala vykonávať v súlade s inštaláčnymi pokynmi výrobcu, inak môže existovať nebezpečenstvo použitia.
 RU- Установка должна выполняться в соответствии с инструкциями производителя по установке, в противном случае может возникнуть опасность использования.
 SRB- Instalaciju treba izvesti u skladu sa uputstvima za ugradnju proizvođača, jer u suprotnom može doći do opasnosti od uporabe.
 HR- Instalaciju treba izvoditi u skladu s uputama za ugradnju proizvođača, jer u suprotnom može doći do opasnosti od uporabe.
 HU- A telepítést a gyártó telepítési útmutatója szerint kell elvégezni, különben a használat veszélye áll fenn.



- PL Film instruktażowy.
 DE Lehrvideo.
 EN Instructional video.
 CZ Instruktažní video.
 SK Inštruktážne video.
 RU Учебное видео.
 SR Видео са упутствима.
 HR Video s uputama.
 HU Oktató videó.

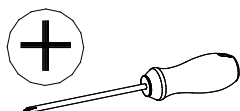


60 min

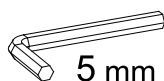


Company: DIG-NET sp. z o. o. sp. k.
 Krajowa 184a, 63-611 Mroczeń
 e-mail: info@dignet.eu
 NIP:6191953919

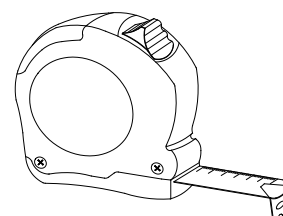
Potrzebne narzędzia/ Benötigtes Werkzeug/ Required tools/ Potřebné nástroje/
 Potrebne nástroje/ Необходимые инструменты/ Potreban alat/ Szereléshez szükséges szerszámok



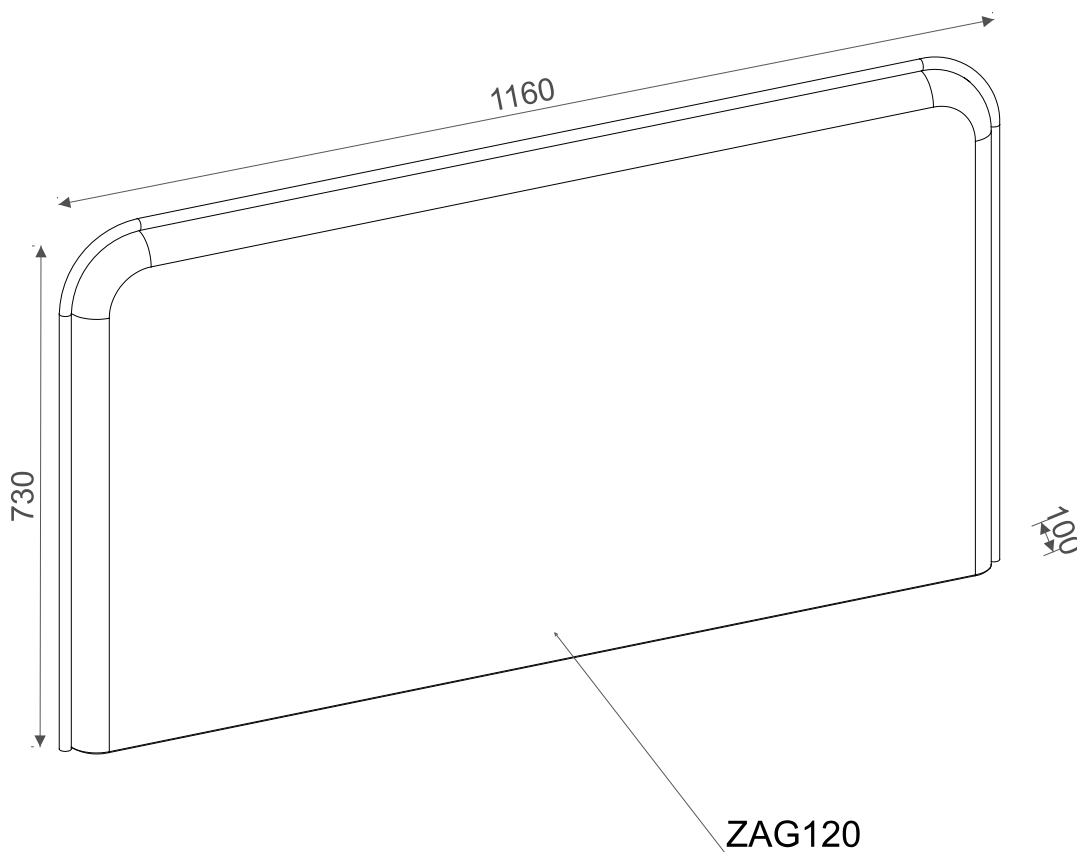
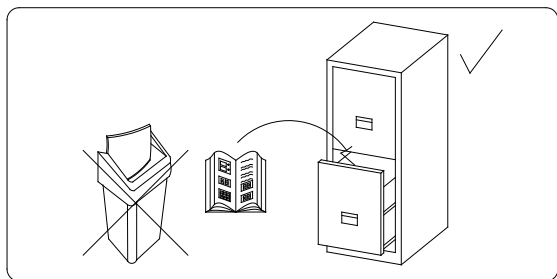
10 / 13



5 mm



ZAG120	1160,0	730,0	100,0	1	1/1
--------	--------	-------	-------	---	-----

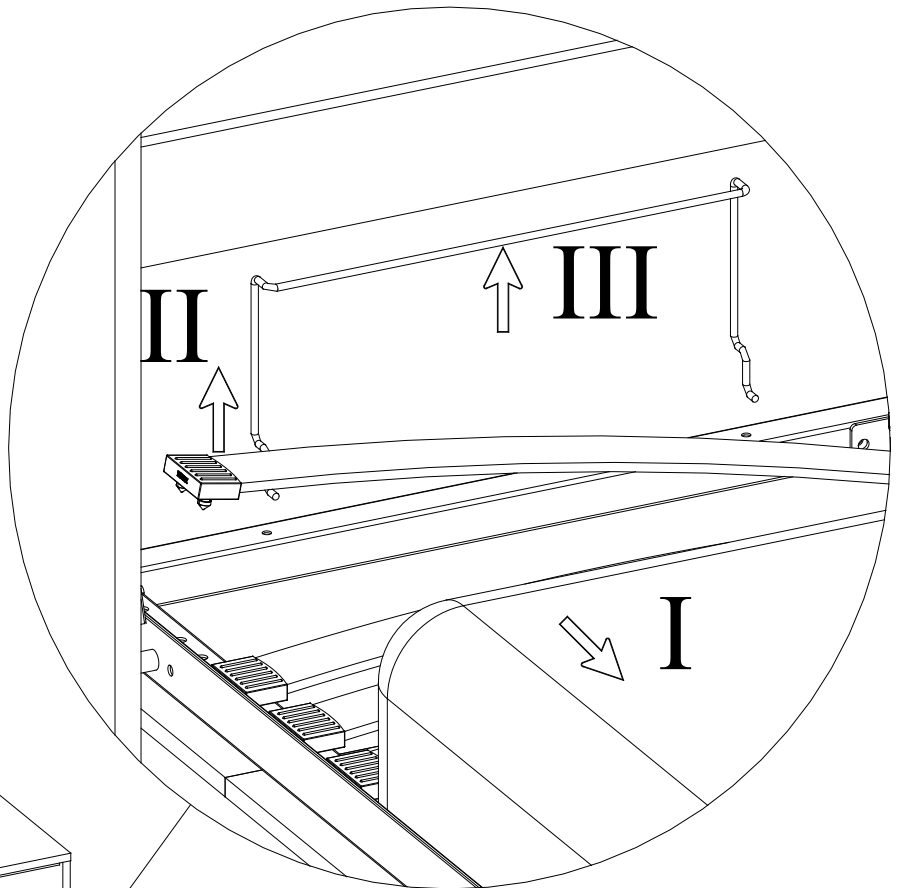
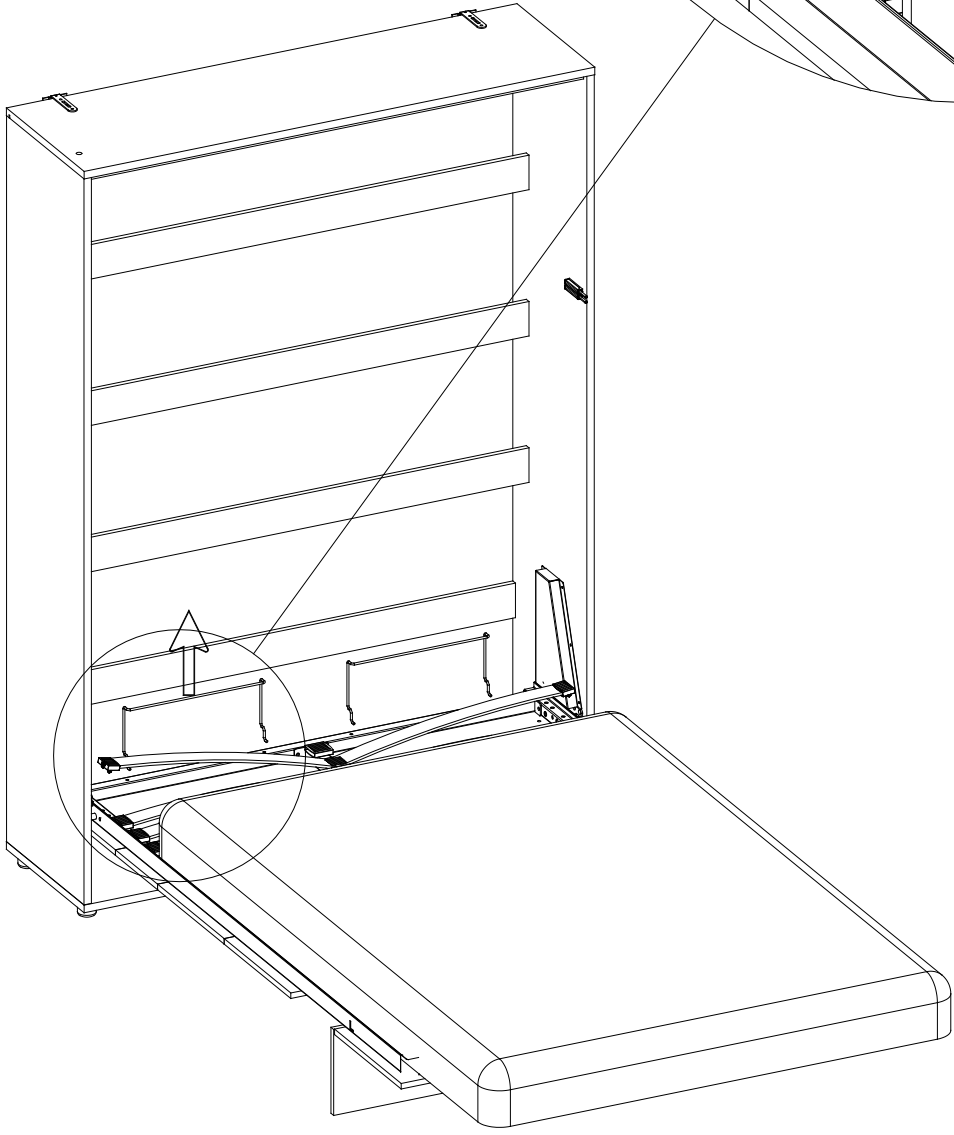


S56 6x60 2x	M6 2x	P6 6x18 2x	KL4 4 mm 4 mm	W6 3,5x16 2x
SPI2 M8.0x20 2x	UZBC 2x	W14 4,5x20 4x	PZBCK 1x	W5 3,5x25 2x

Proszę sprawdzić kompletność okuć przed montażem
 Bitte überprüfen Sie die Vollständigkeit der Fittings vor der Montage
 Please check the completeness of the fittings before assembly
 Пожалуйста, проверьте комплектность фурнитуры перед установкой

Prosím zkontrolujte úplnost konektorů před instalací
 Prosím skontrolujte úplnosť konektorov pred inštaláciou
 Prije montaže provjerite cjelovitost okova
 Pre postavljanja proverite kompletnost okova
 Kérjük, ellenőrizze a szerelvények teljességét a szerelés előtt

1



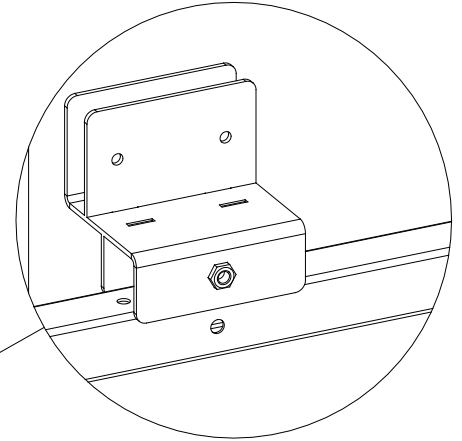
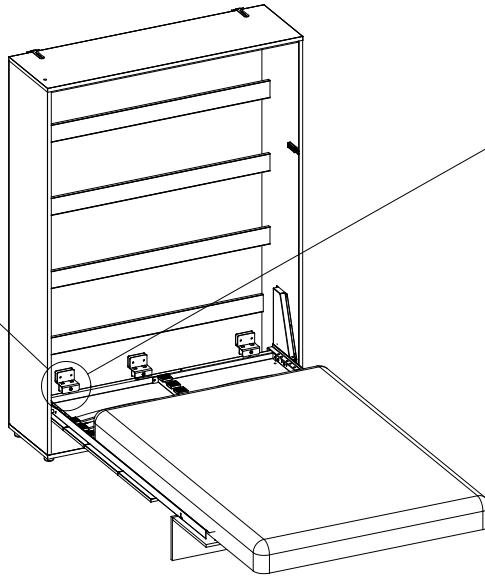
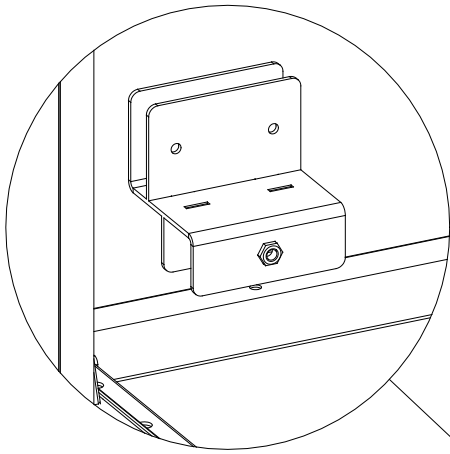
VERSION A

2-3

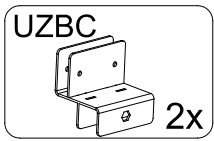


VERSION B

4-5

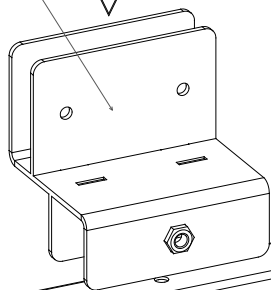


2

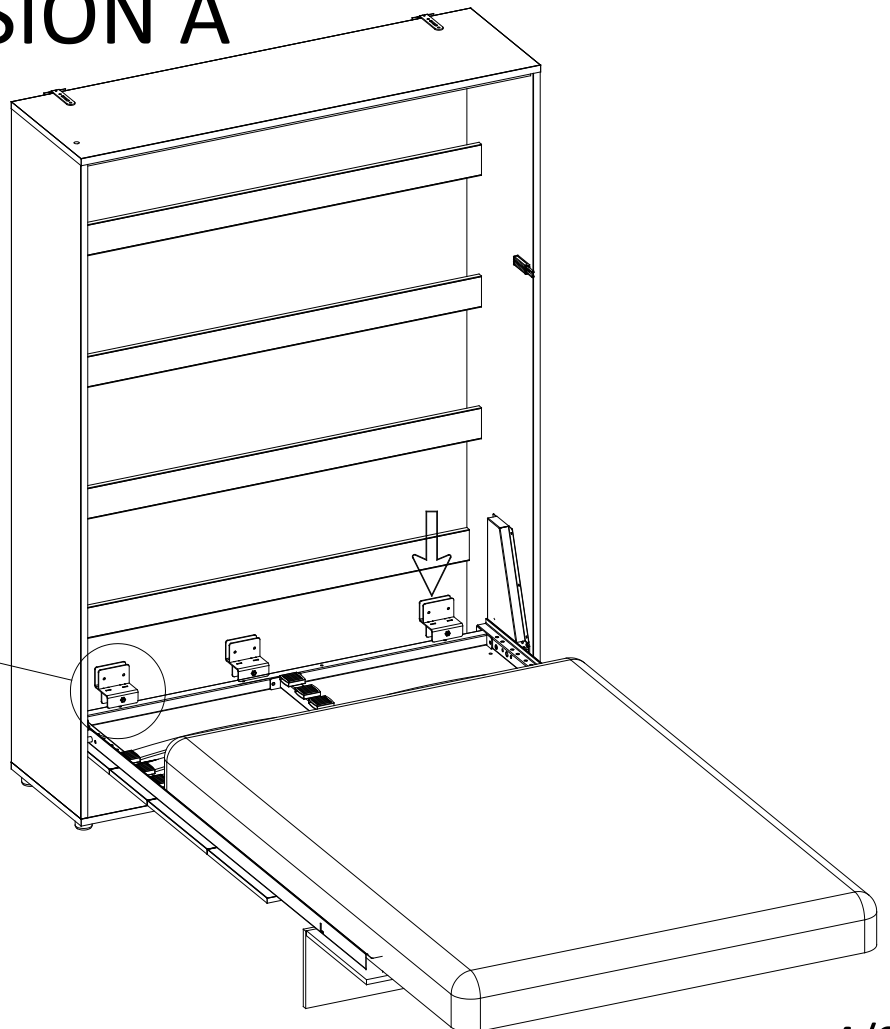


VERSION A

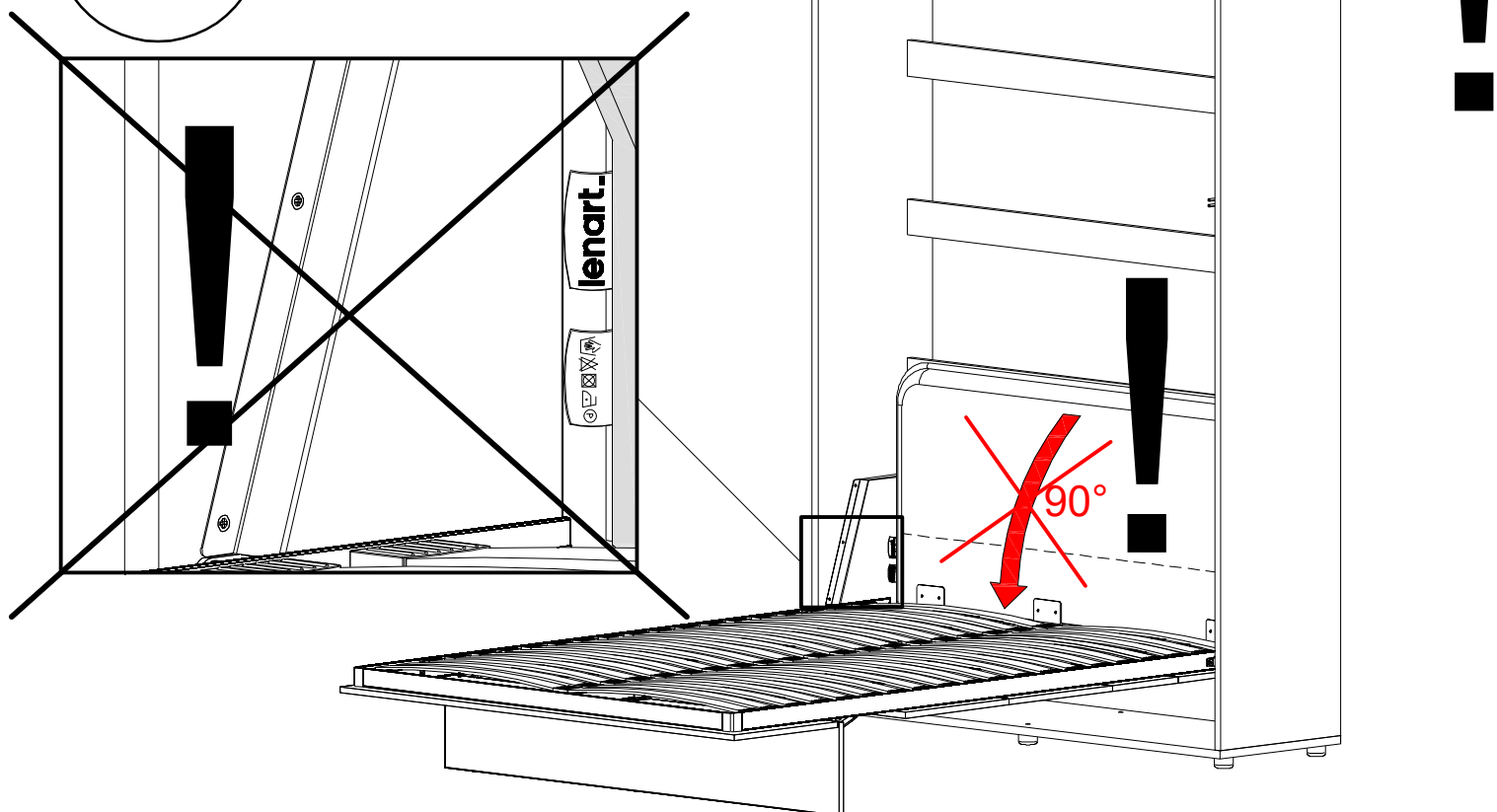
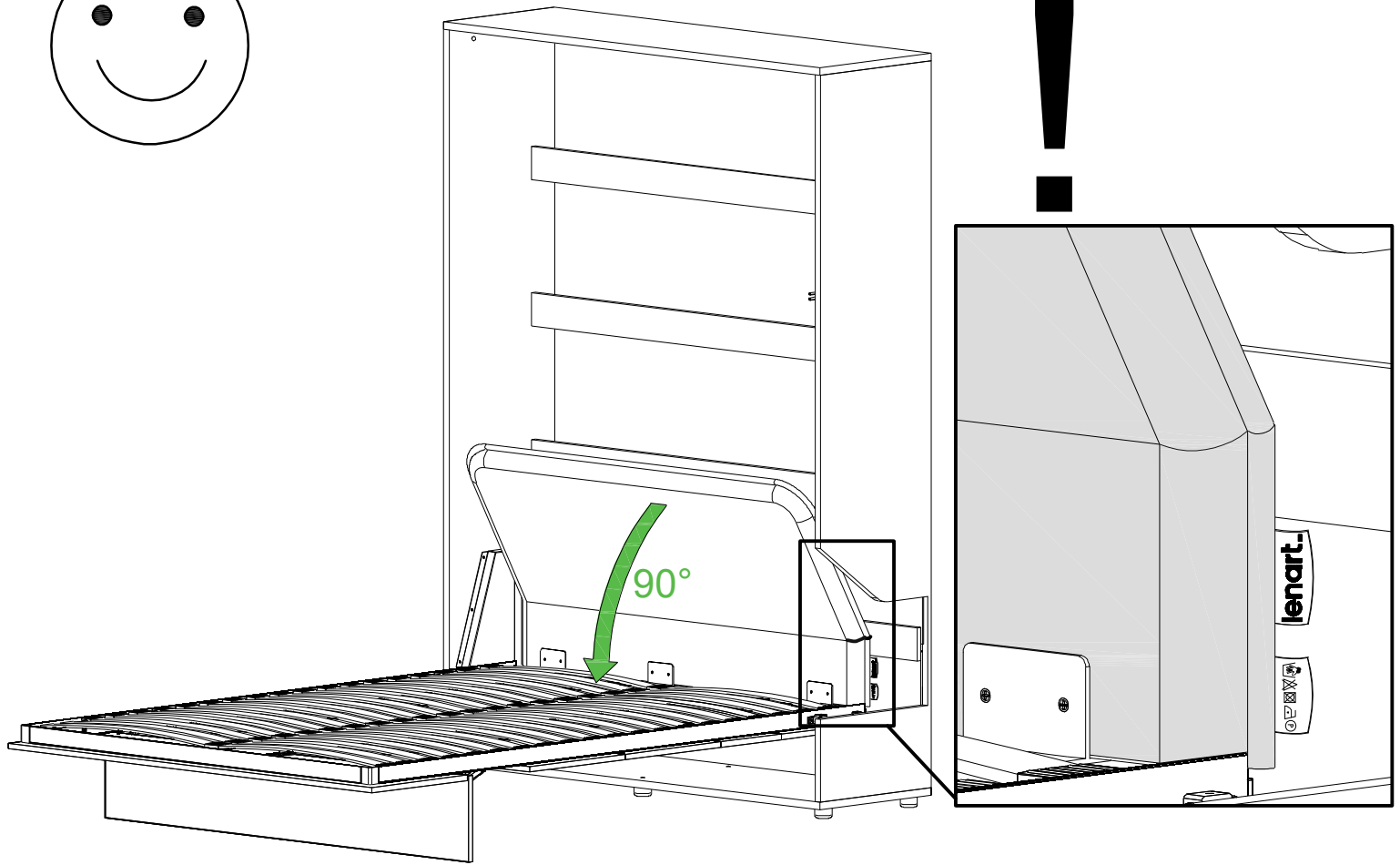
UZBC

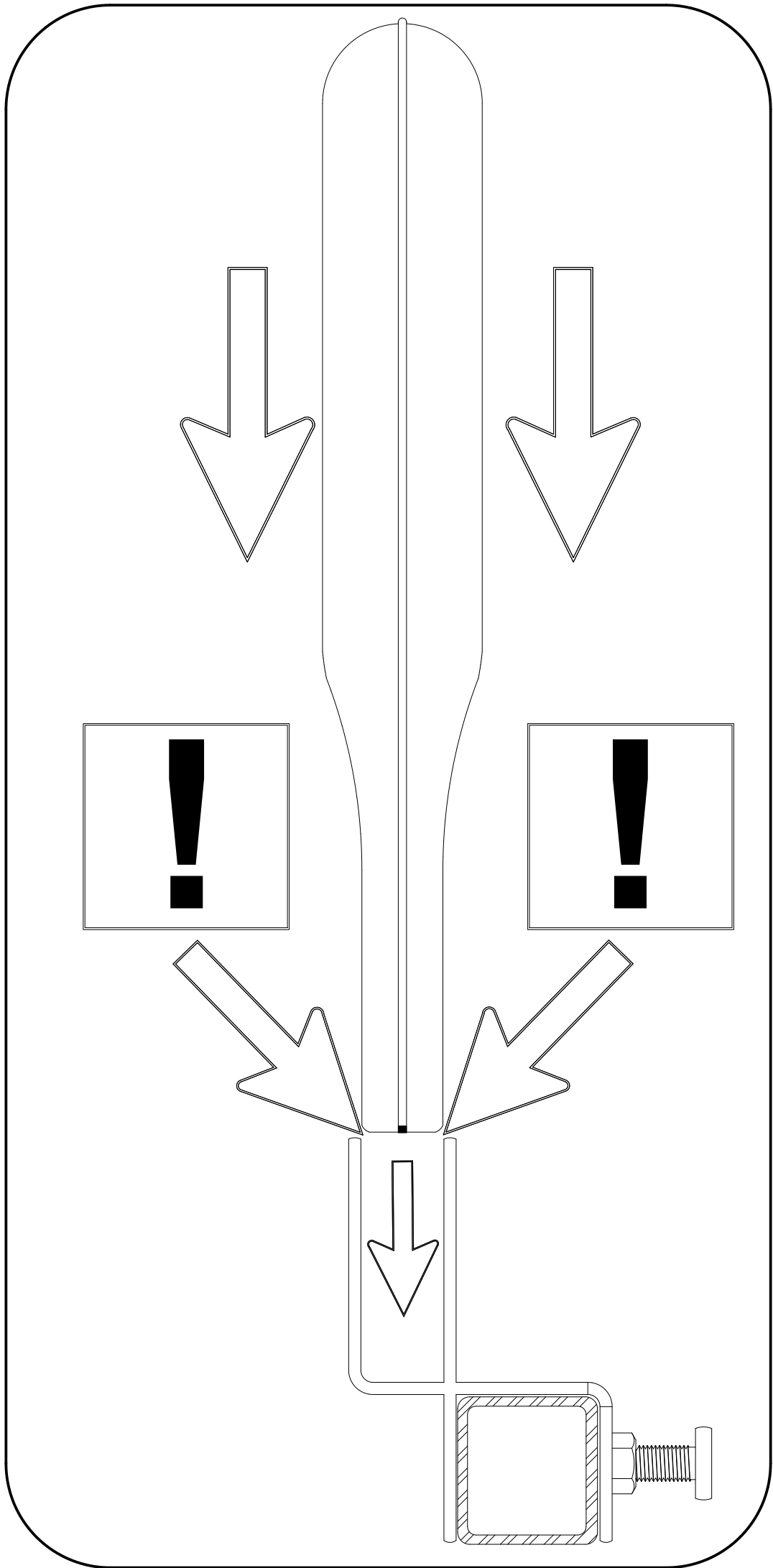


79mm

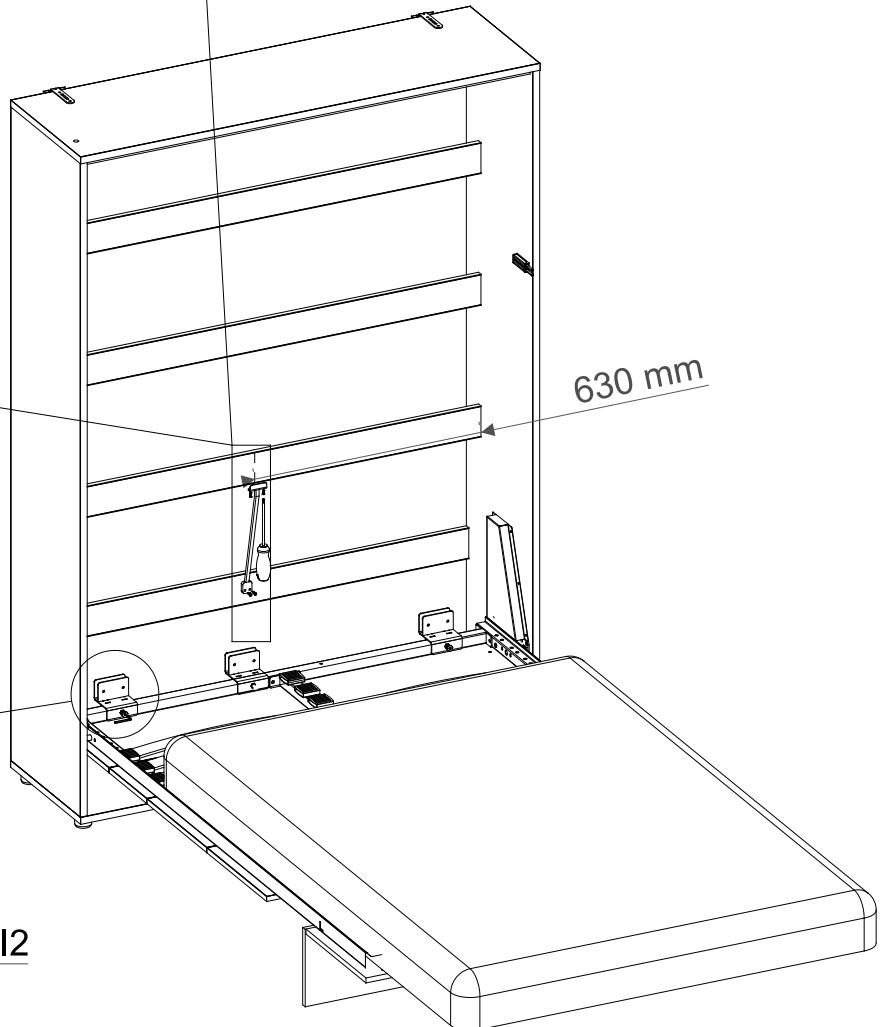
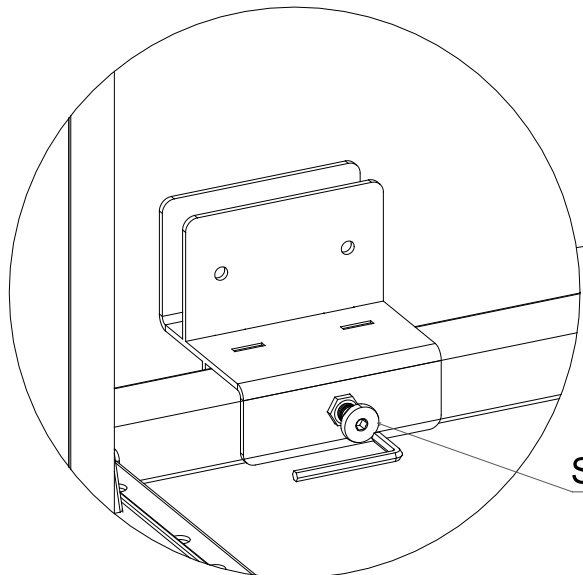
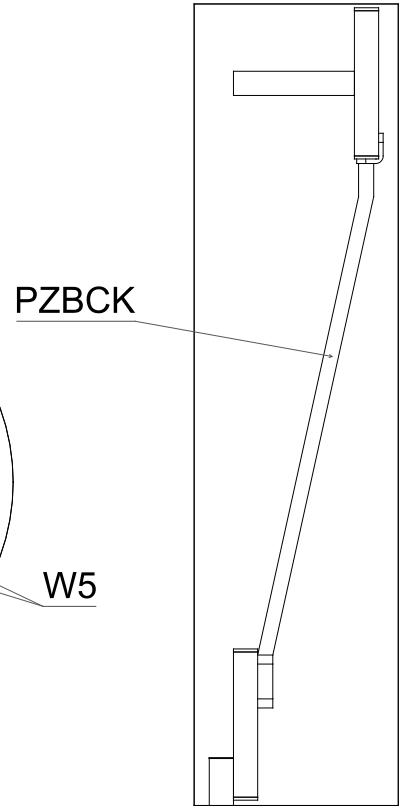
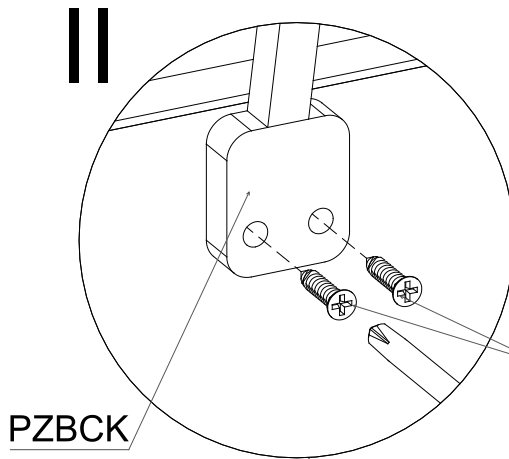
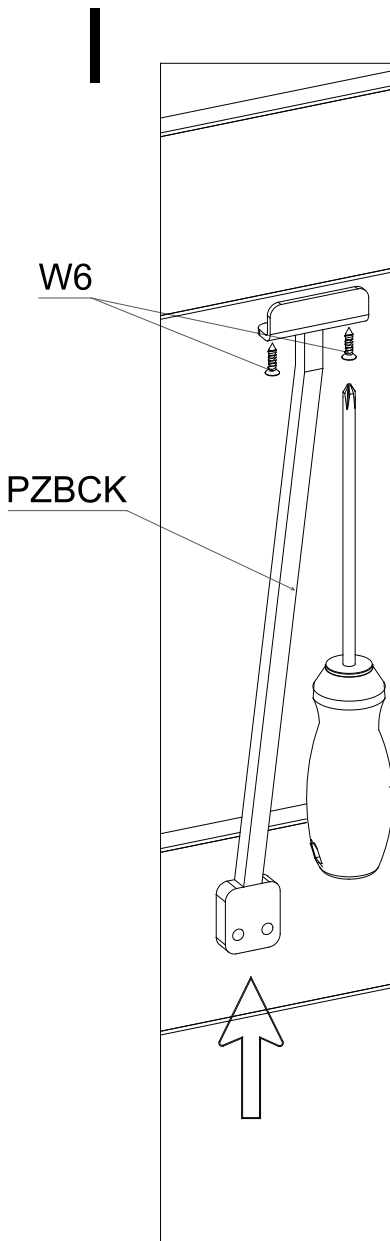
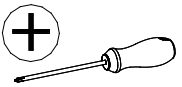
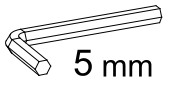
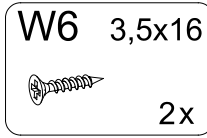
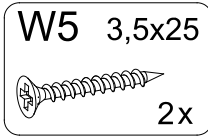
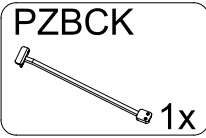
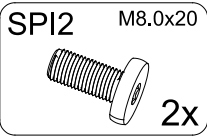


**UWAGA!!! VORSICHT !!! ATTENTION !!! POZOR!!!
НАПОМЕНА!!! ВНИМАНИЕ!!! FIGYELEM!!!**

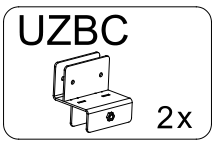




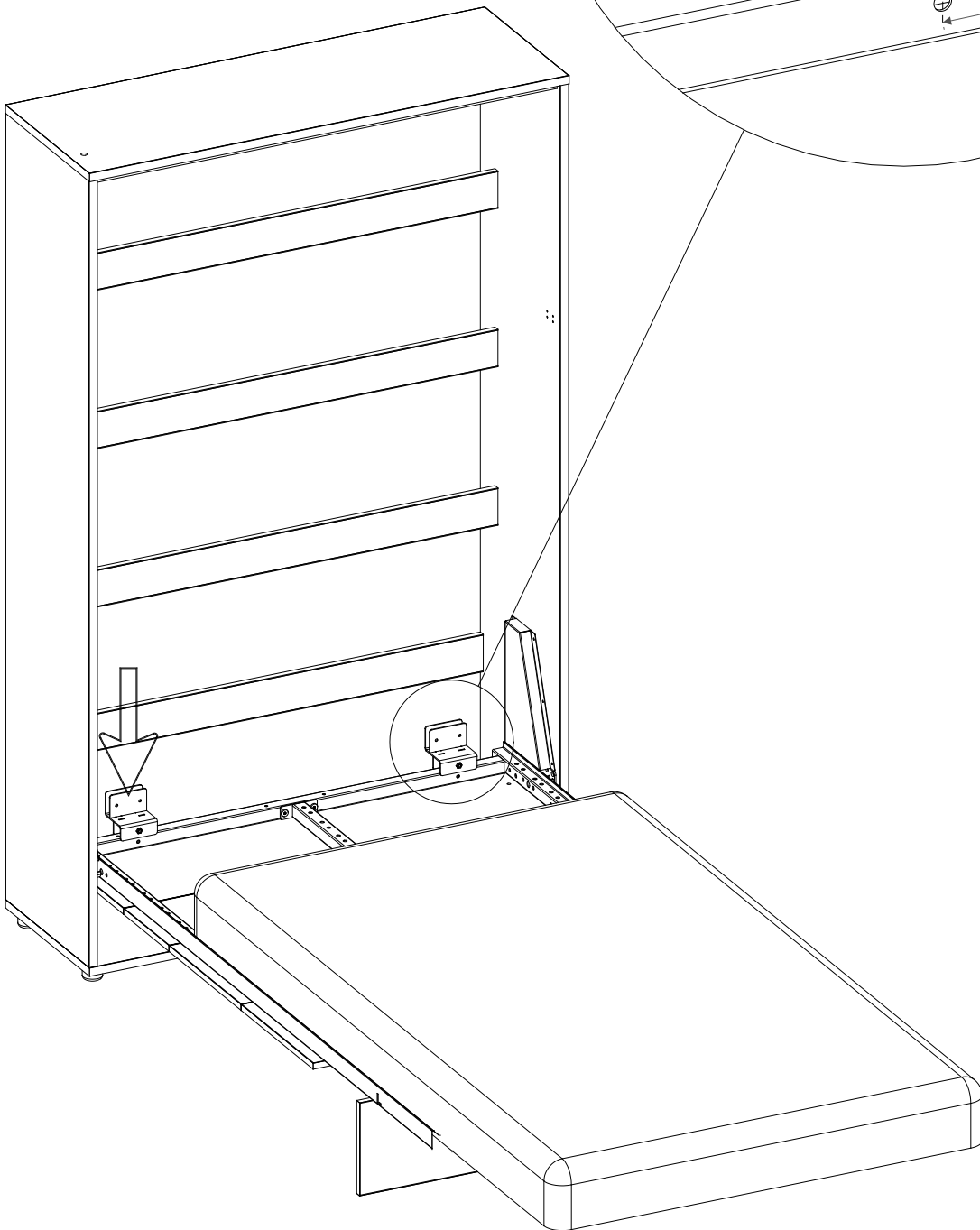
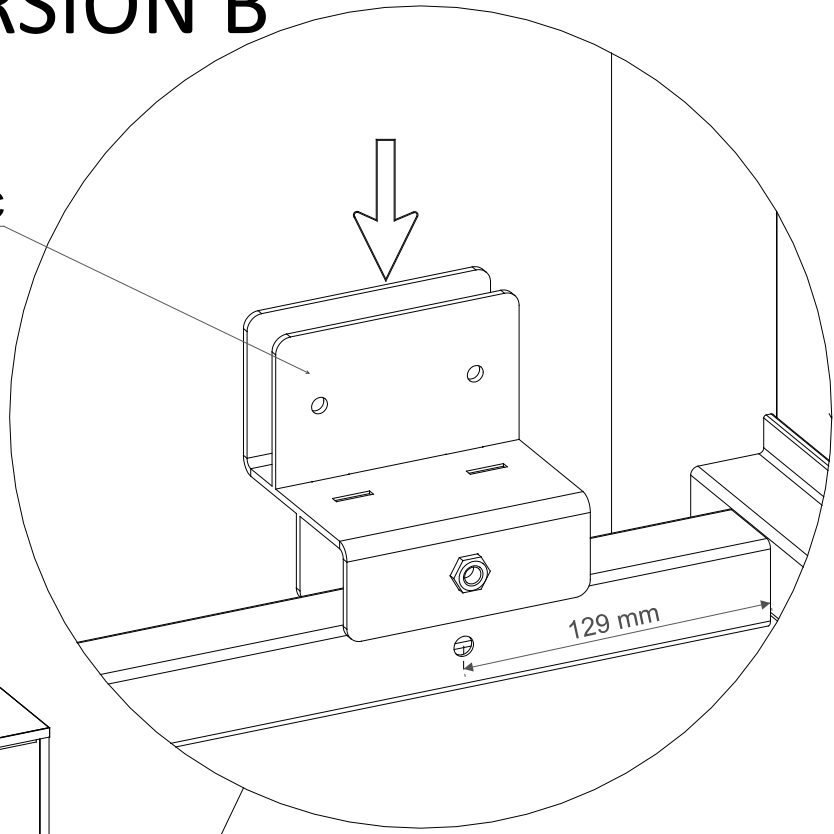
3

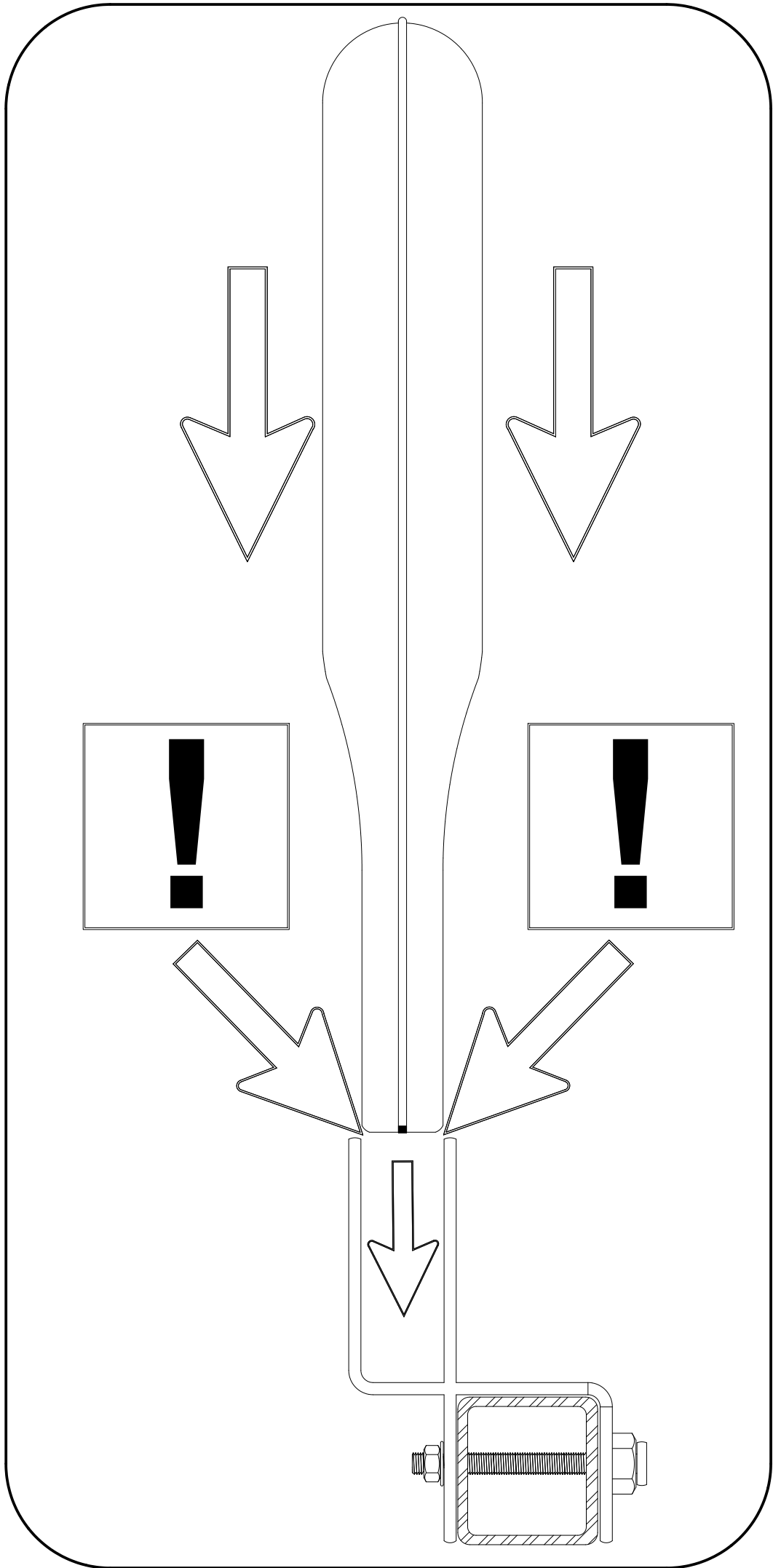


4

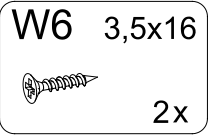
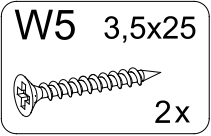
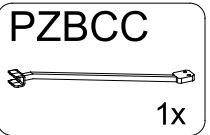
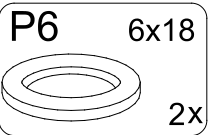
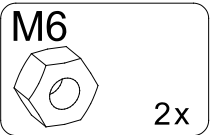
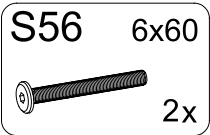
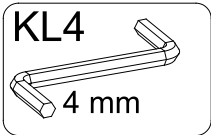


VERSION B

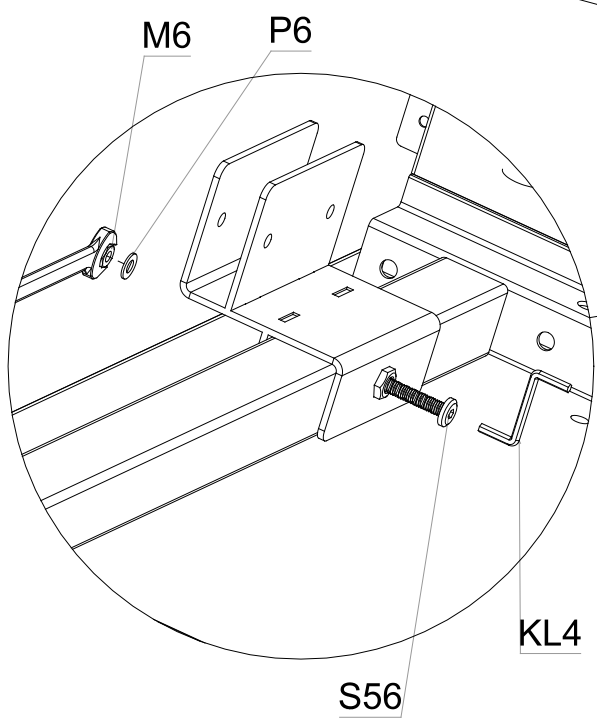
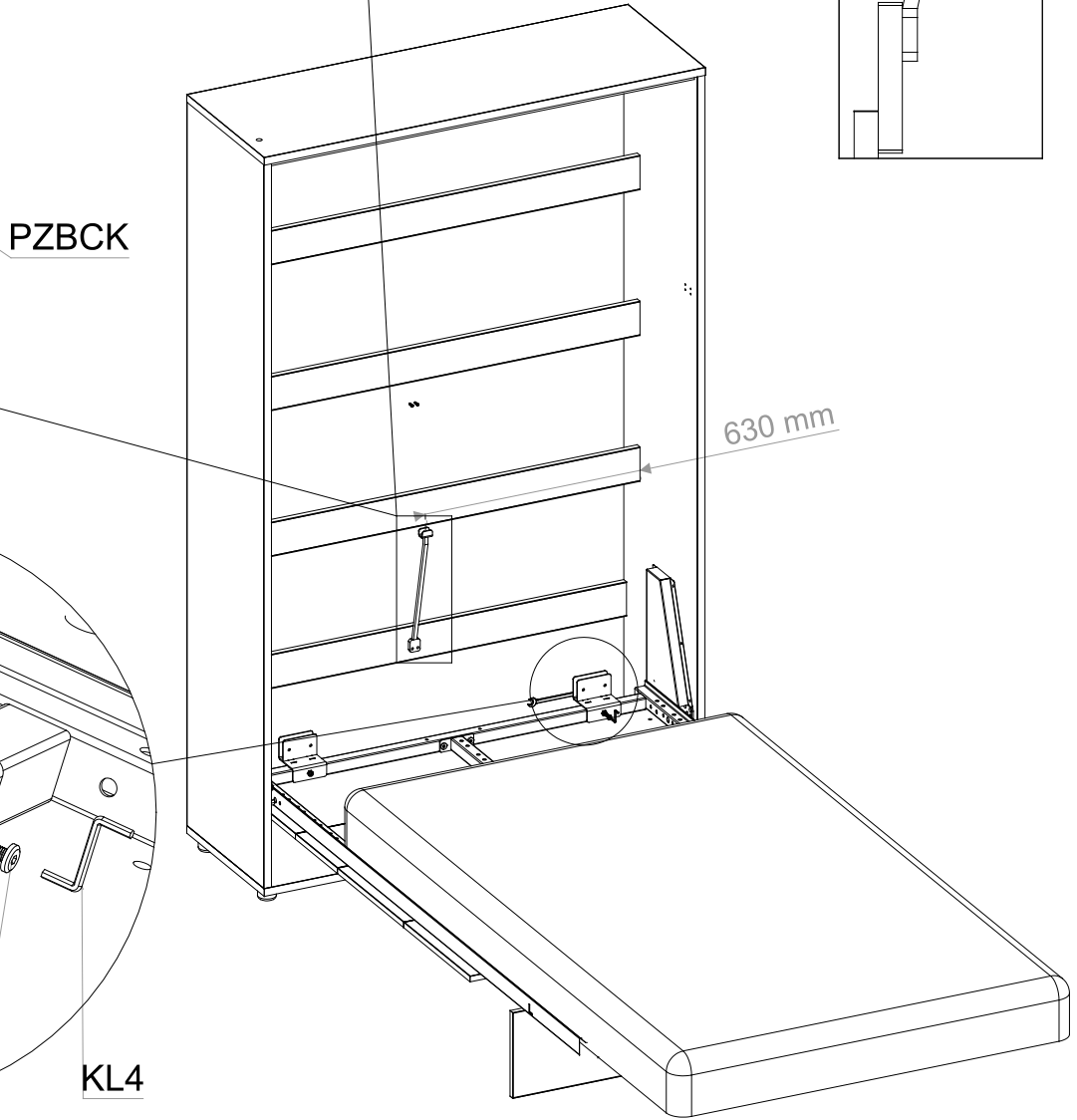
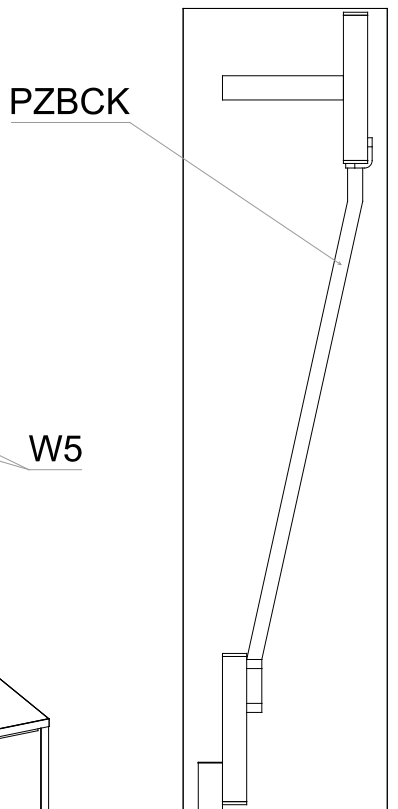
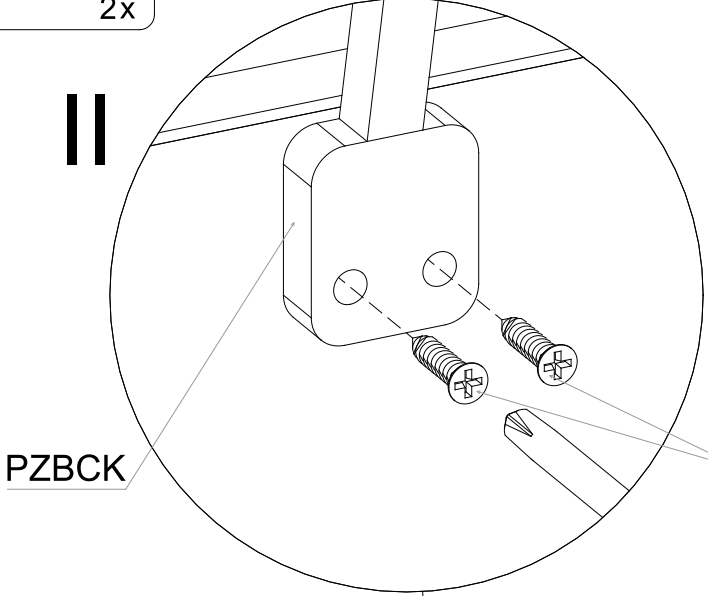
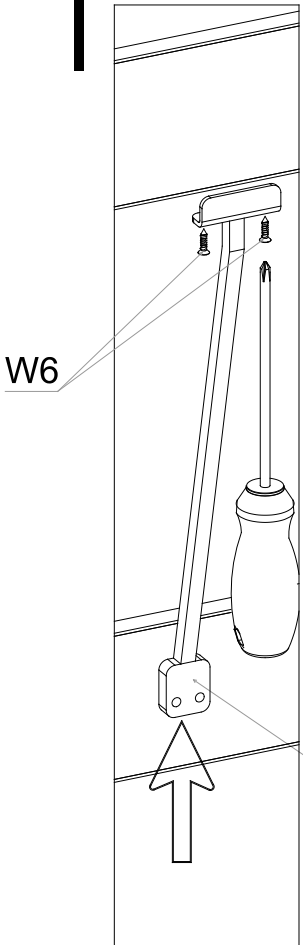
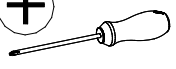




5

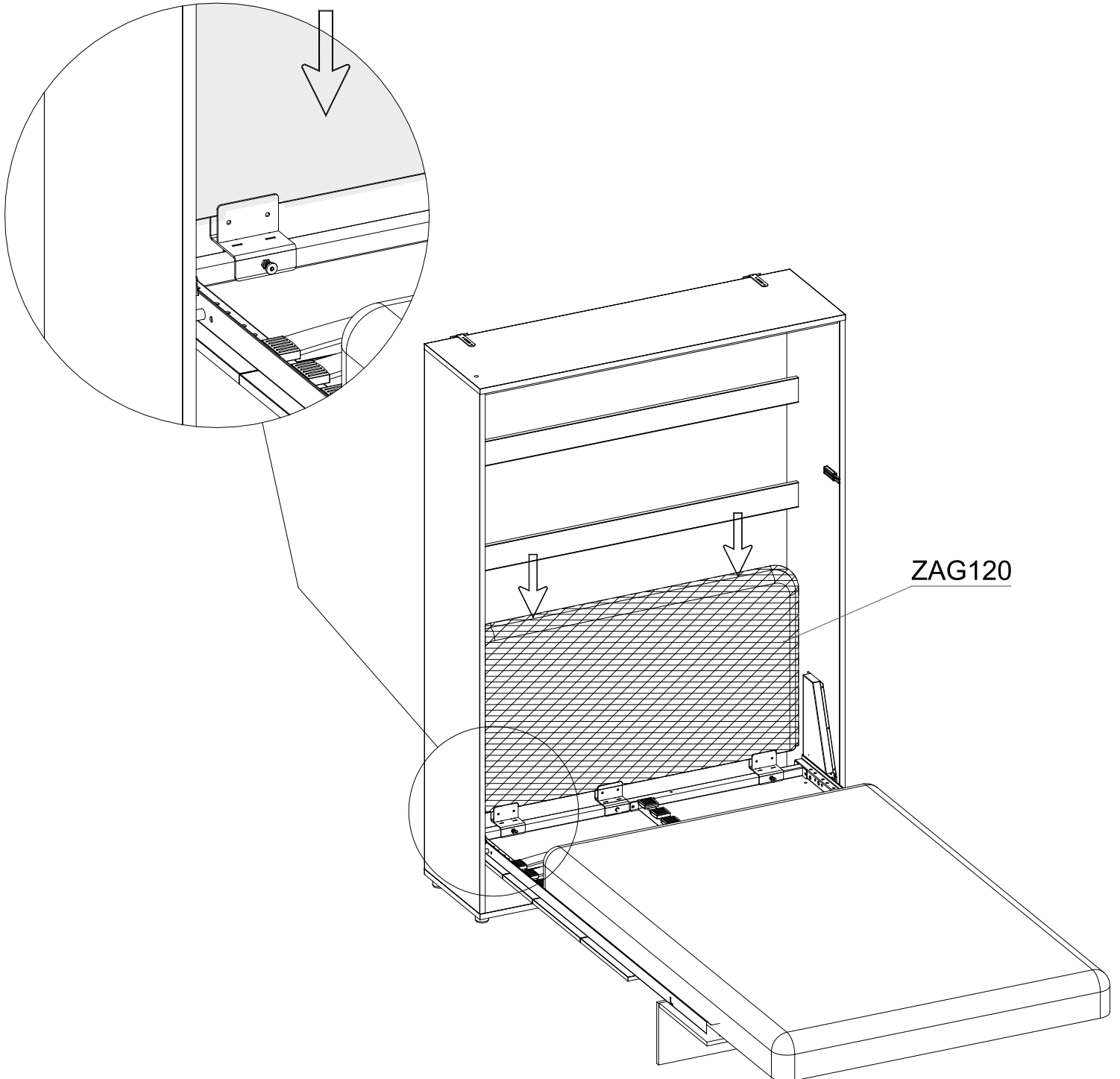


10 / 13



6

A=B

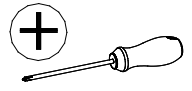


7

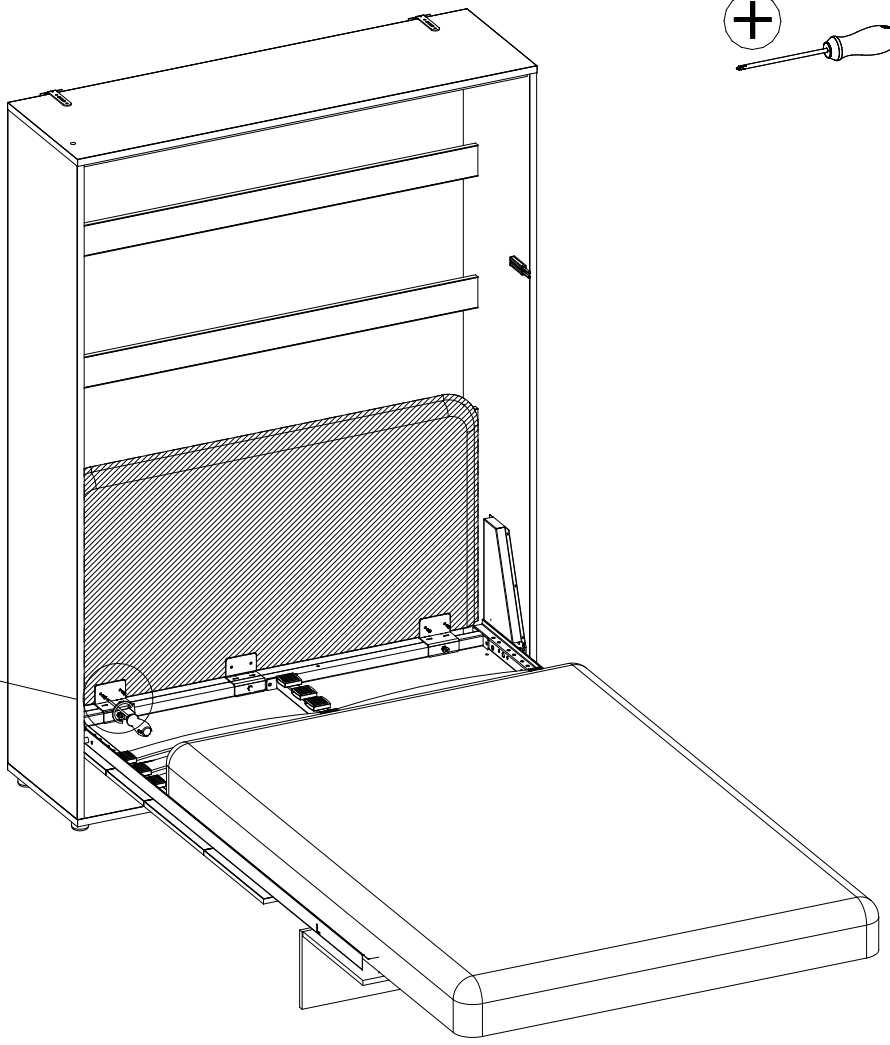
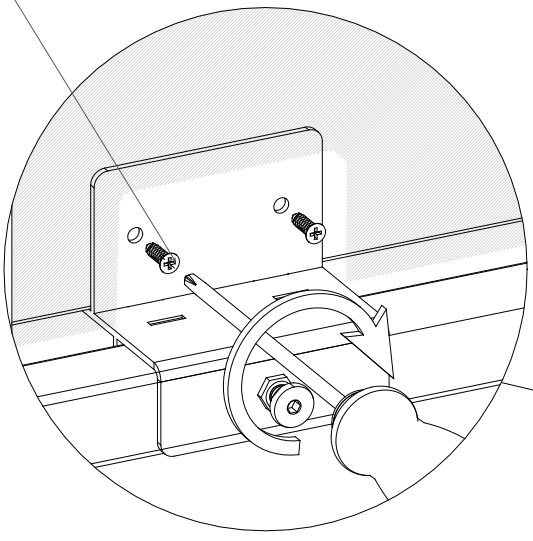
W14 4,5x20



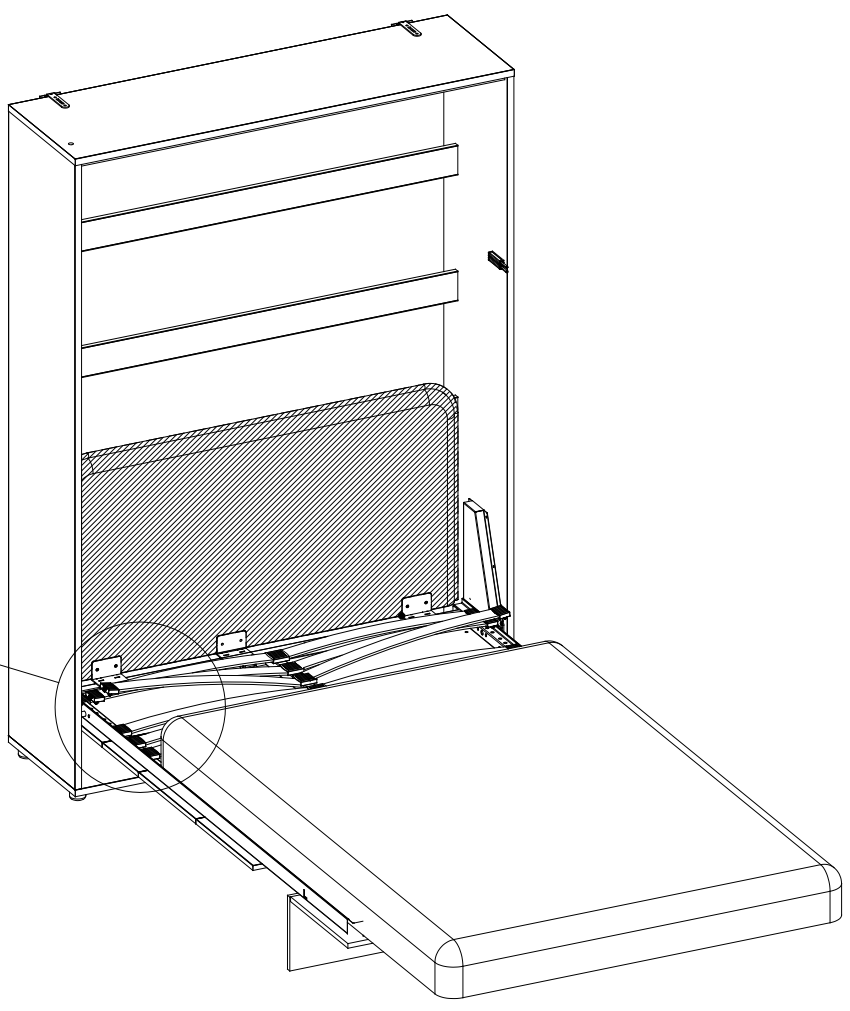
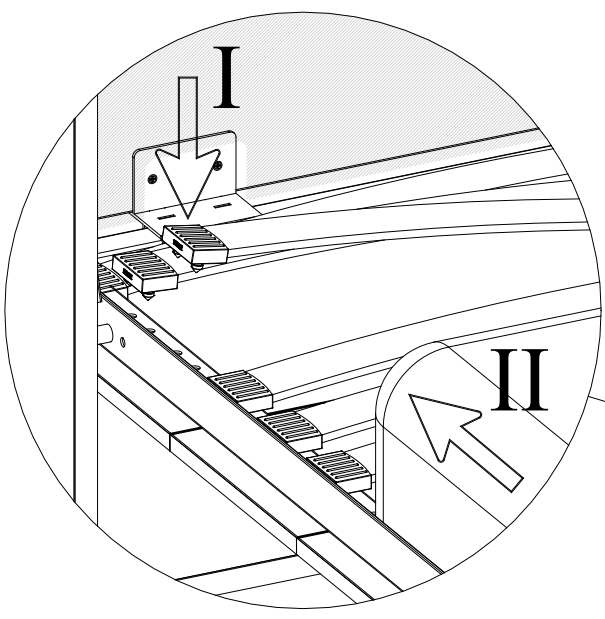
4x



W14



8



OPTIONAL LIGHT

