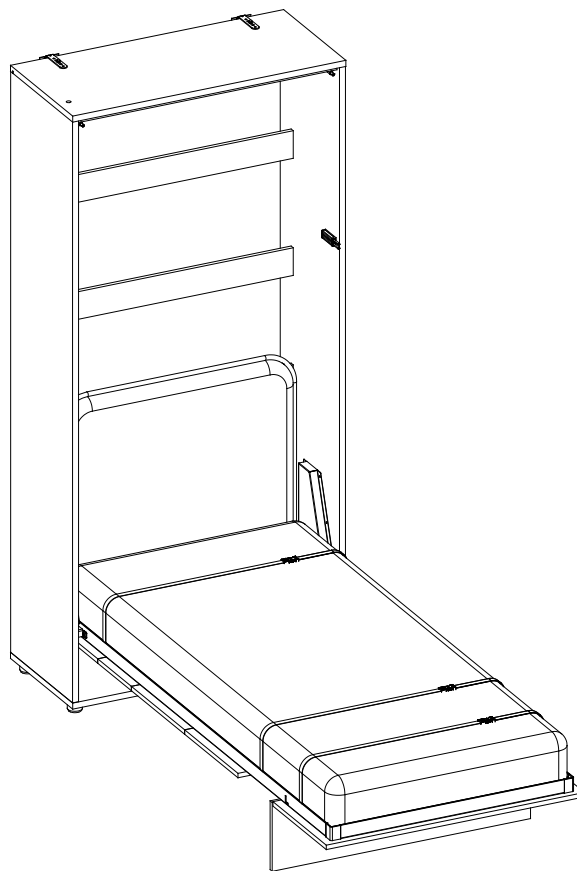
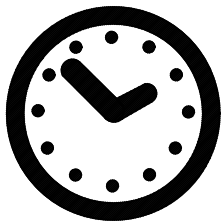
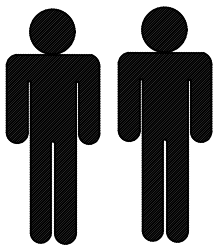




- PL -Montaż powinnien być przeprowadzony zgodnie z instrukcją montażu producenta, w przeciwnym razie może pojawić się niebezpieczeństwo użytkowania.  
 DE- Die Installation sollte gemäß den Installationsanweisungen des Herstellers erfolgen, da sonst die Gefahr einer Verwendung besteht.  
 EN- Installation should be carried out in accordance with the manufacturer's installation instructions, otherwise there may be danger of use.  
 CZ- Instalace by měla být provedena v souladu s instalačními pokyny výrobce, jinak může dojít k nebezpečí použití.  
 SK- Inštalácia by sa mala vykonávať v súlade s inštaláčnymi pokynmi výrobcu, inak môže existovať nebezpečenstvo použitia.  
 RU- Установка должна выполняться в соответствии с инструкциями производителя по установке, в противном случае может возникнуть опасность использования.  
 SRB- Instalaciju treba izvesti u skladu sa uputstvima za ugradnju proizvođača, jer u suprotnom može doći do opasnosti od uporabe.  
 HR- Instalaciju treba izvoditi u skladu s uputama za ugradnju proizvođača, jer u suprotnom može doći do opasnosti od uporabe.  
 HU- A telepítést a gyártó telepítési útmutatója szerint kell elvégezni, különben a használat veszélye áll fenn.



- PL Film instruktażowy.  
 DE Lehrvideo.  
 EN Instructional video.  
 CZ Instruktažní video.  
 SK Inštruktážne video.  
 RU Учебное видео.  
 SR Видео са упутствима.  
 HR Video s uputama.  
 HU Oktató videó.

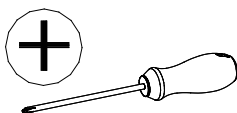


60 min

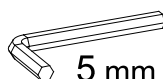


Company: DIG-NET sp. z o. o. sp. k.  
 Krajowa 184a, 63-611 Mroczeń  
 e-mail: info@dignet.eu  
 NIP:6191953919

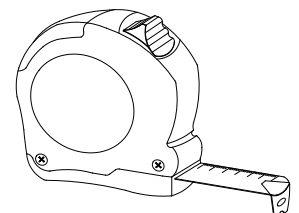
Potrzebne narzędzia/ Benötigtes Werkzeug/ Required tools/ Potřebné nástroje/  
 Potrebne nástroje/ Необходимые инструменты/ Potreban alat/ Szereléshez szükséges szerszámok



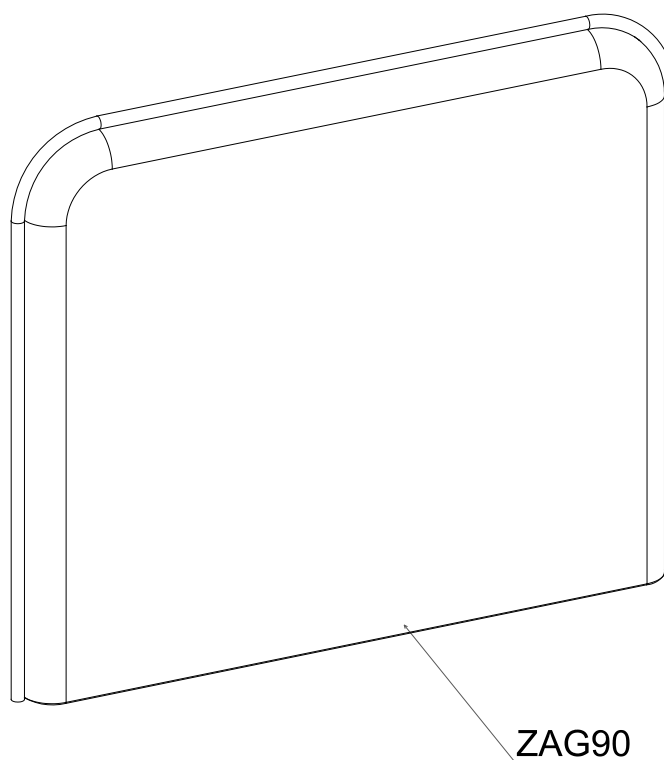
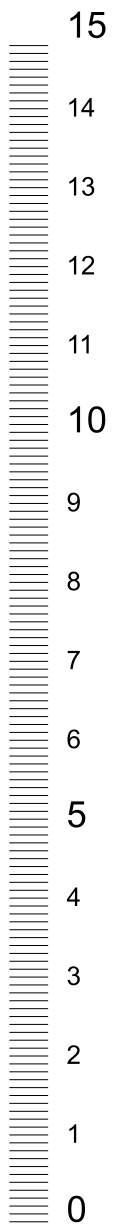
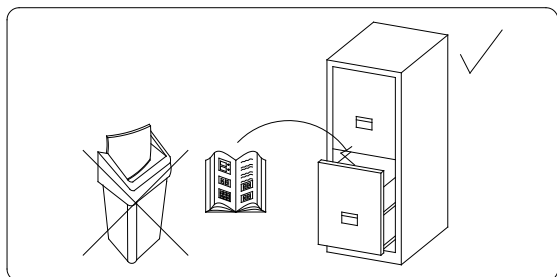
10 / 13





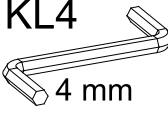

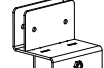





5 mm



ZAG90	860,0	730,0	100,0	1	1/1
-------	-------	-------	-------	---	-----

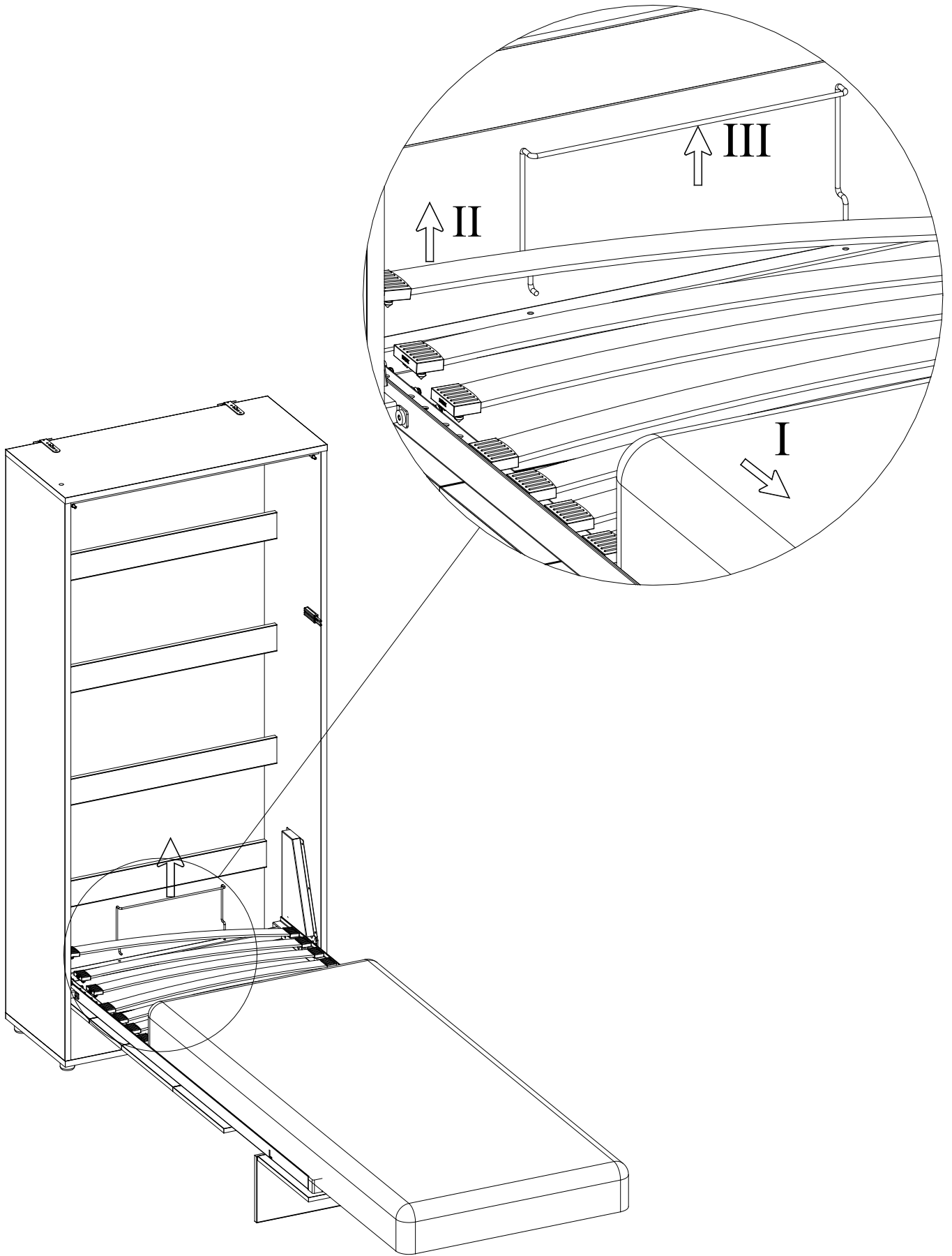


<b>S56</b> 6x60  2x	<b>M6</b>  2x	<b>P6</b> 6x18  2x	<b>PZBCK</b>  1x	<b>KL4</b>  4 mm
<b>SPI2</b> M8.0x20  2x	<b>UZBC</b>  2x	<b>W14</b> 4,5x20  4x	<b>W5</b> 3,5x25  2x	<b>W6</b> 3,5x16  2x

Proszę sprawdzić kompletność okuć przed montażem  
Bitte überprüfen Sie die Vollständigkeit der Fittings vor der Montage  
Please check the completeness of the fittings before assembly  
Пожалуйста, проверьте комплектность фурнитуры перед установкой

Prosím zkontrolujte úplnost konektorů před instalací  
Prosím skontrolujte úplnosť konektorov pred inštaláciou  
Prije montaže provjerite cjelovitost okova  
Pre postavljanja proverite kompletnost okova  
Kérjük, ellenőrizze a szerelvények teljességét a szerelés előtt

1



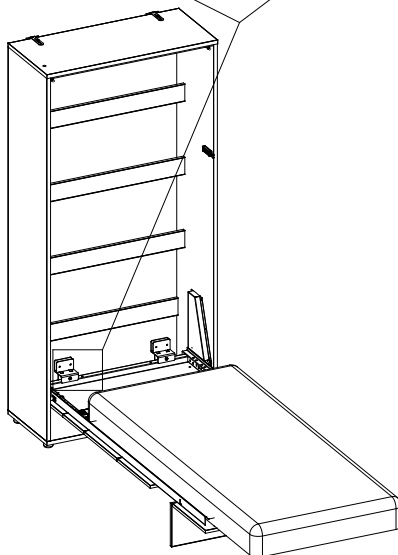
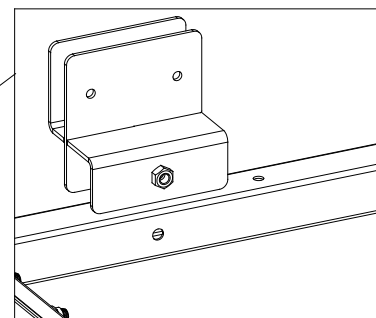
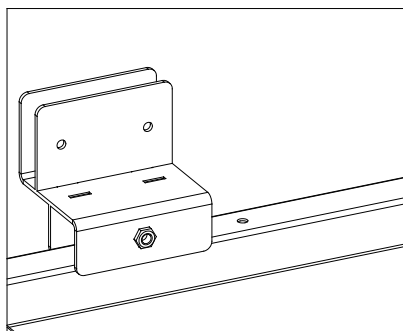
# VERSION A

2-3

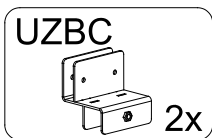


# VERSION B

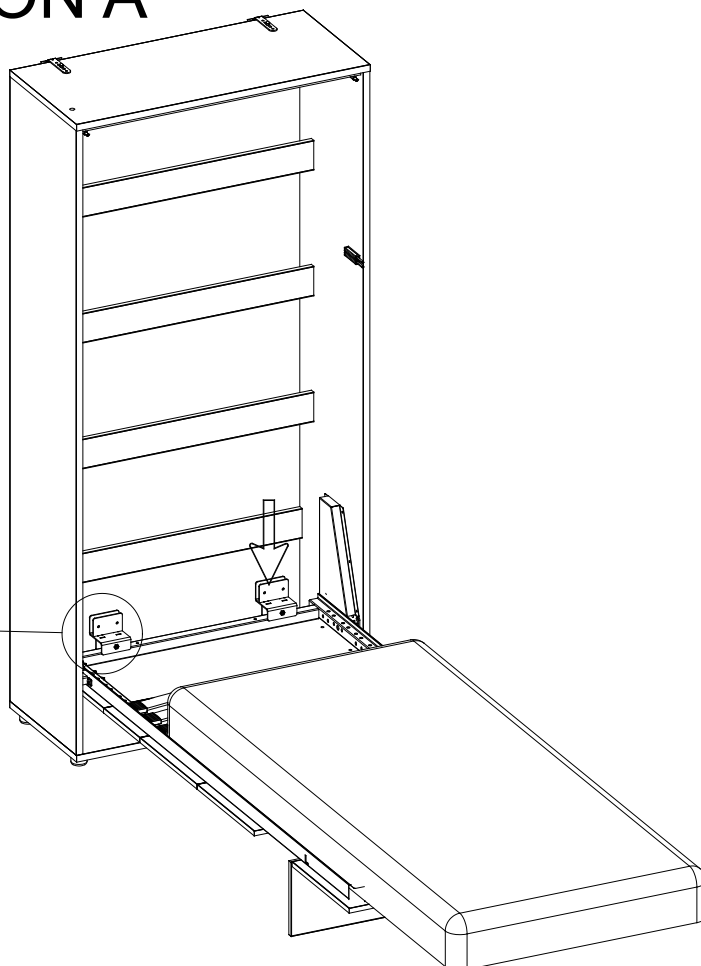
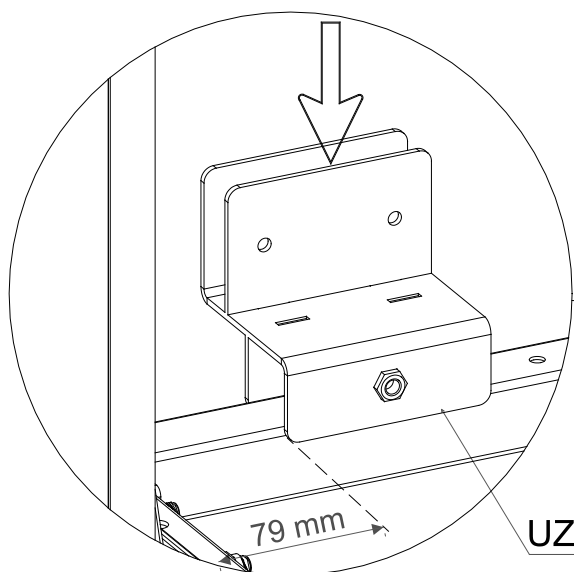
4-5



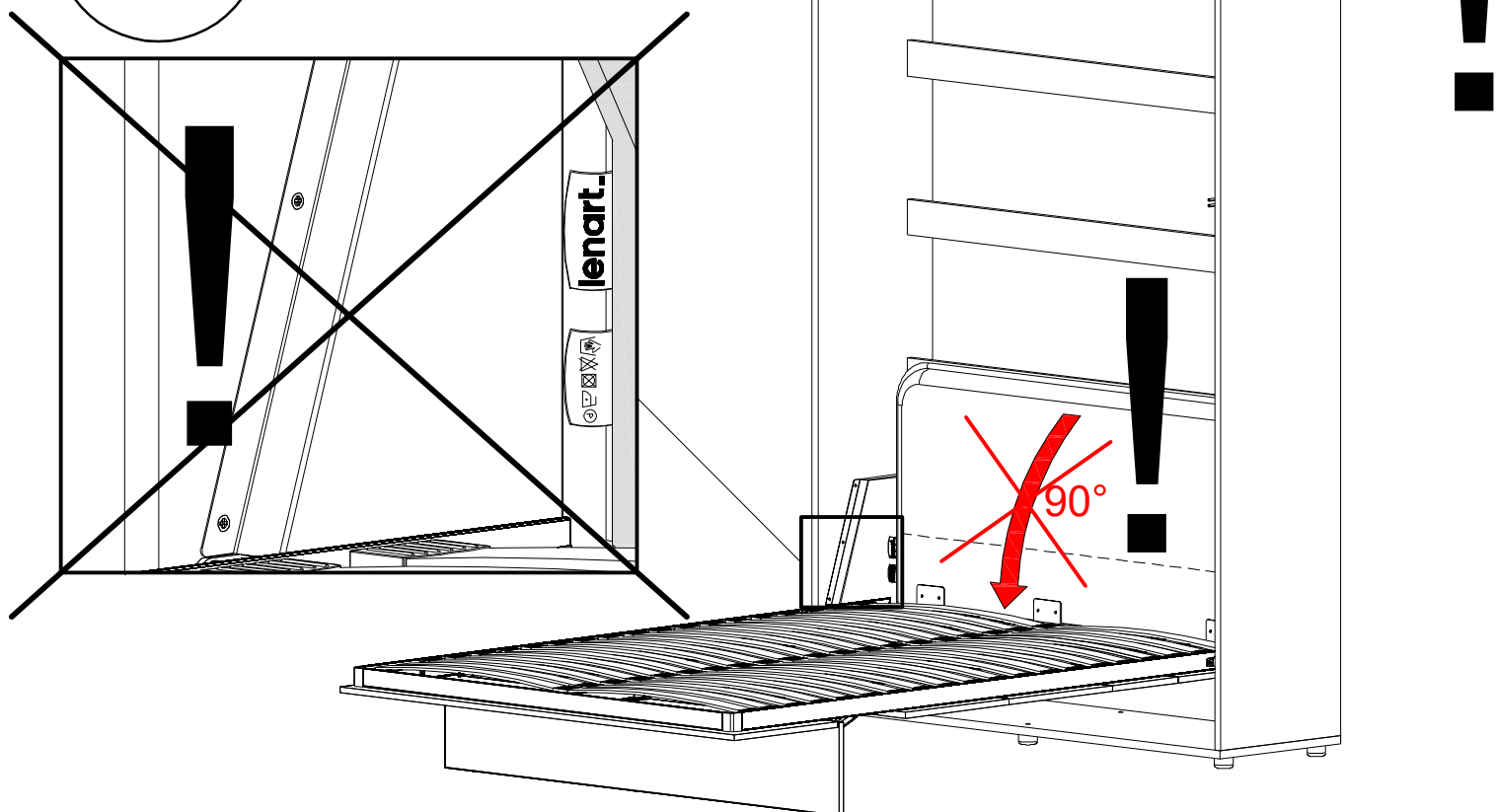
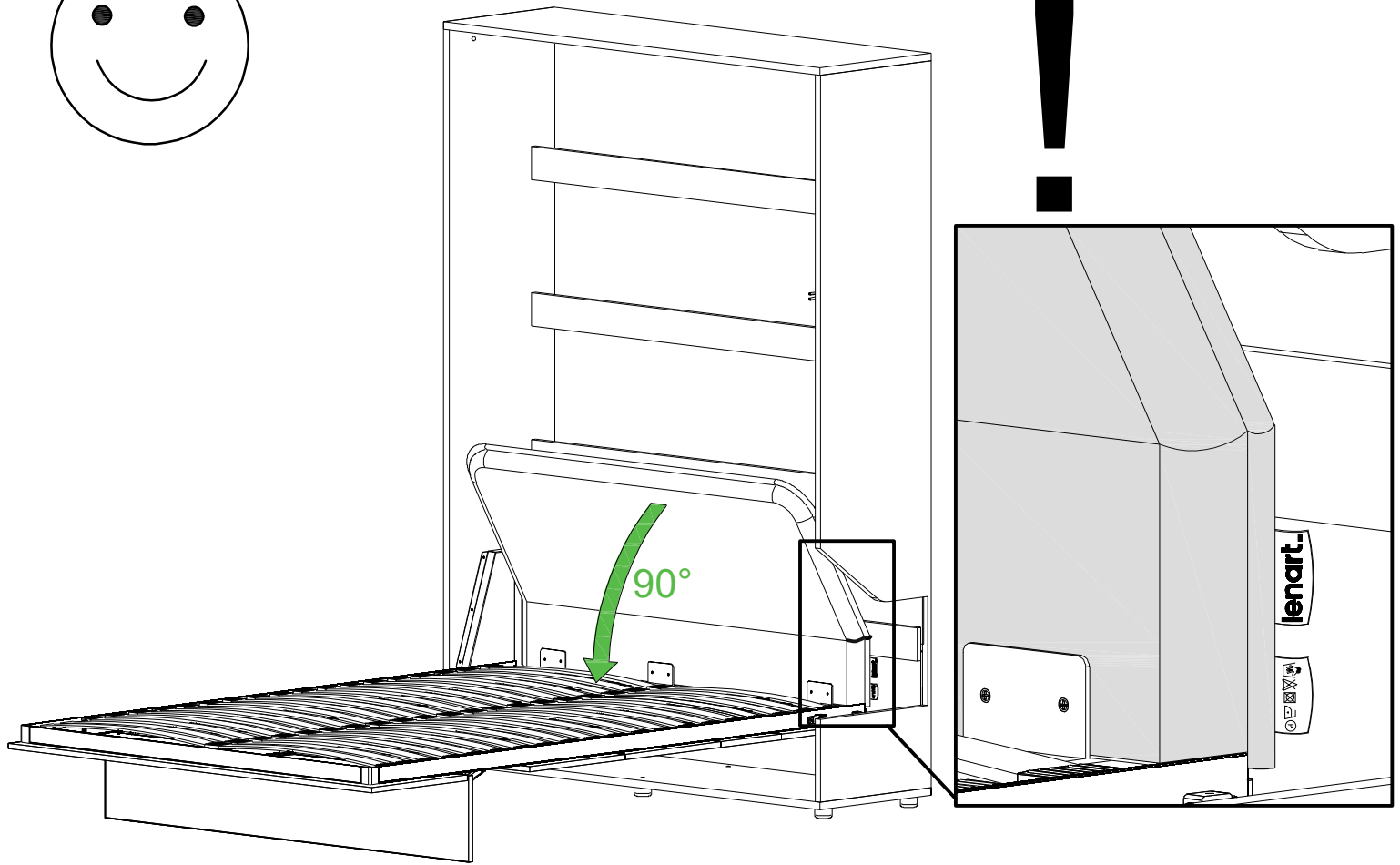
2

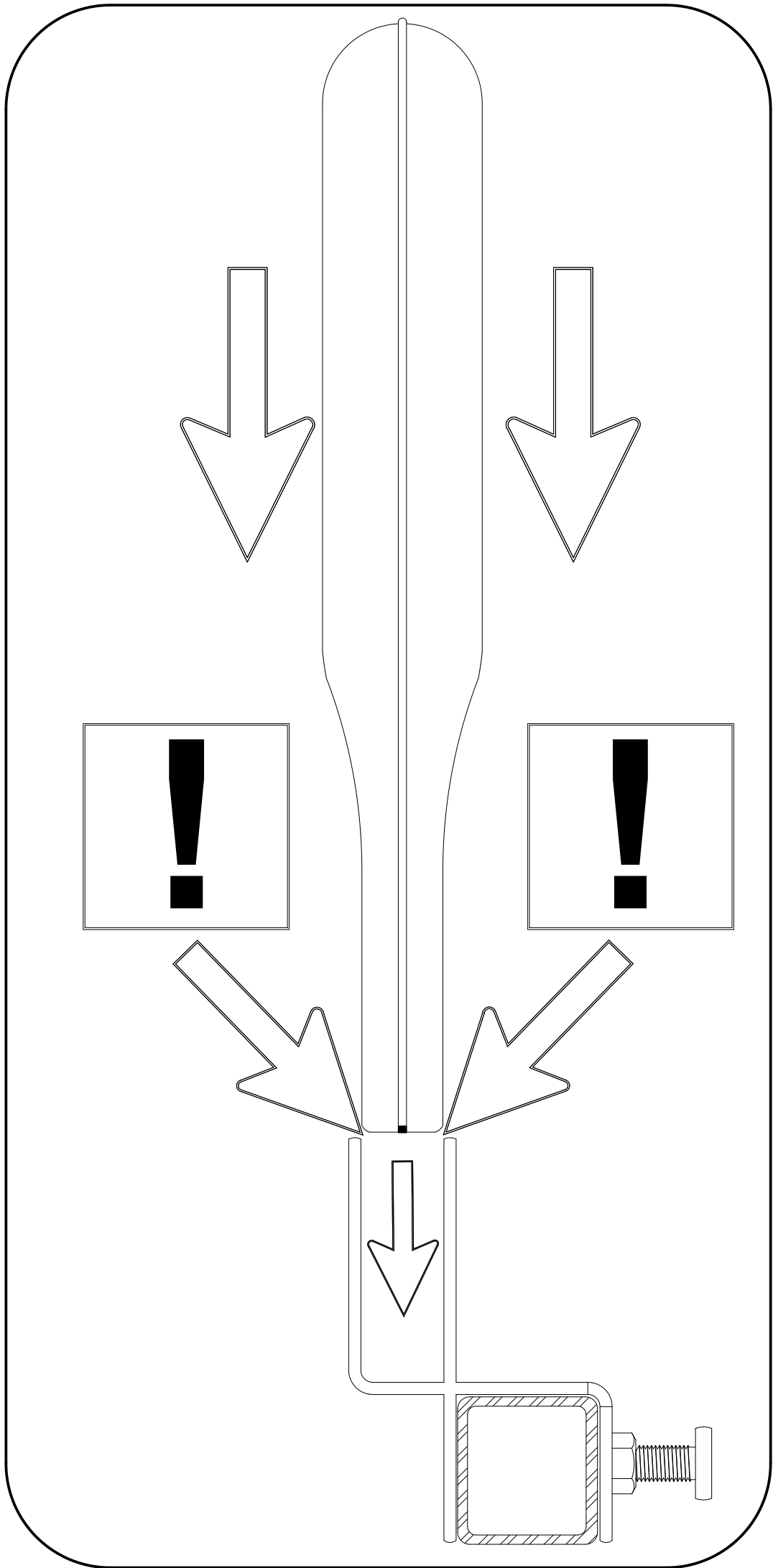


# VERSION A

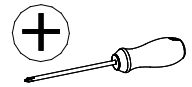
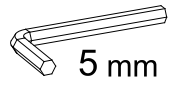
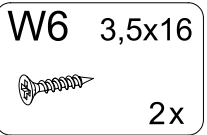
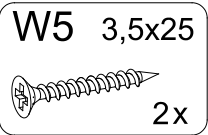
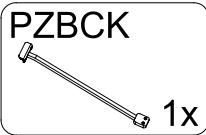
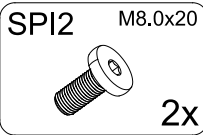


**UWAGA!!! VORSICHT !!! ATTENTION !!! POZOR!!!  
НАПОМЕНА!!! ВНИМАНИЕ!!! FIGYELEM!!!**

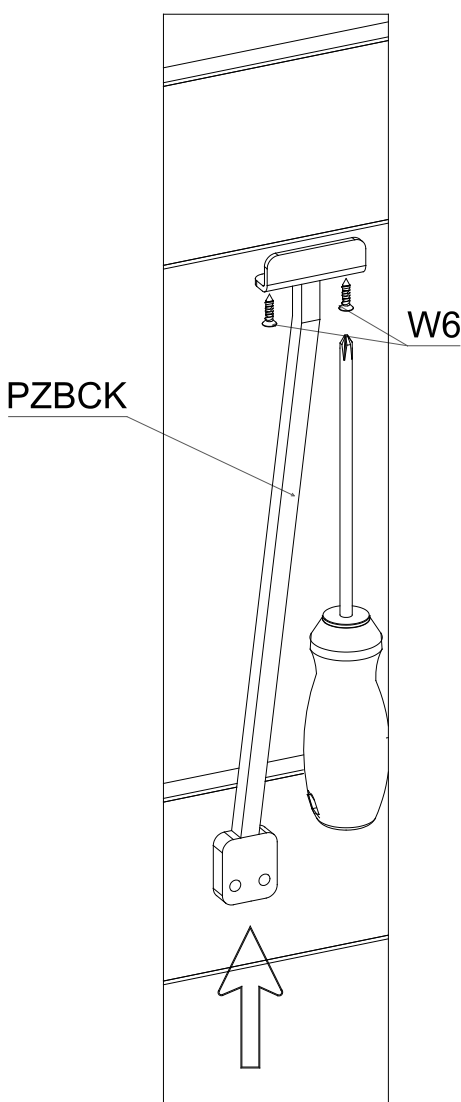




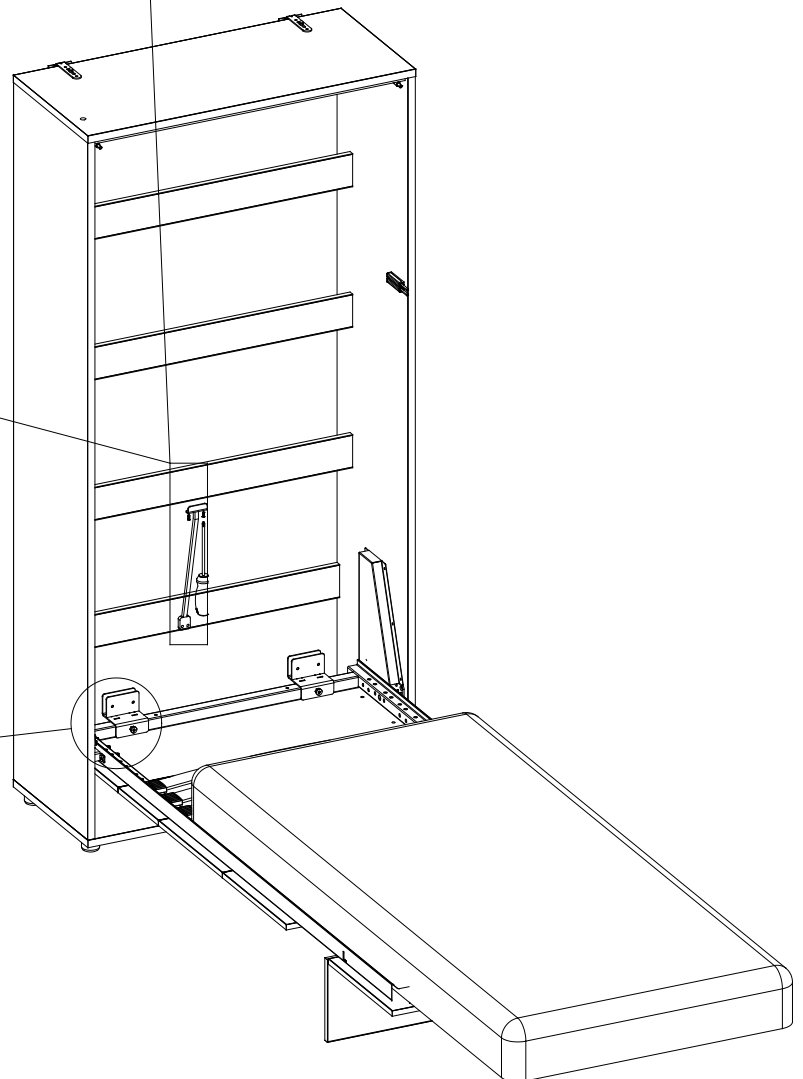
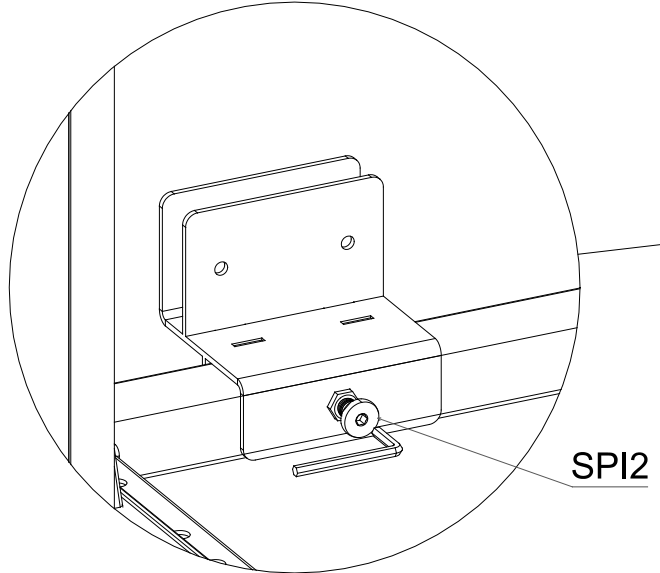
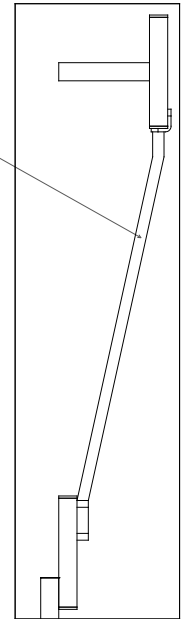
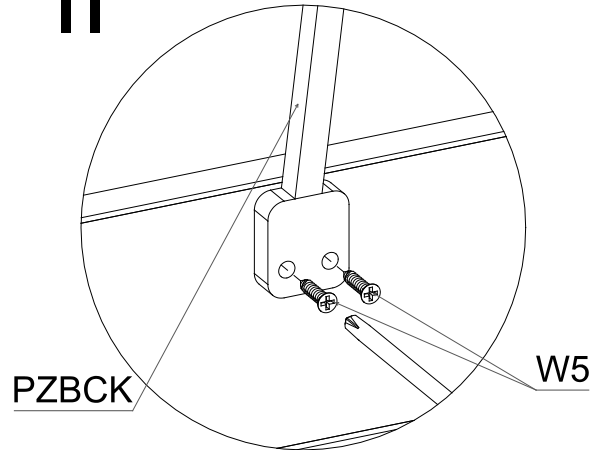
3



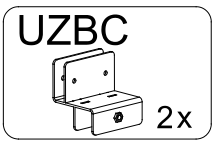
I



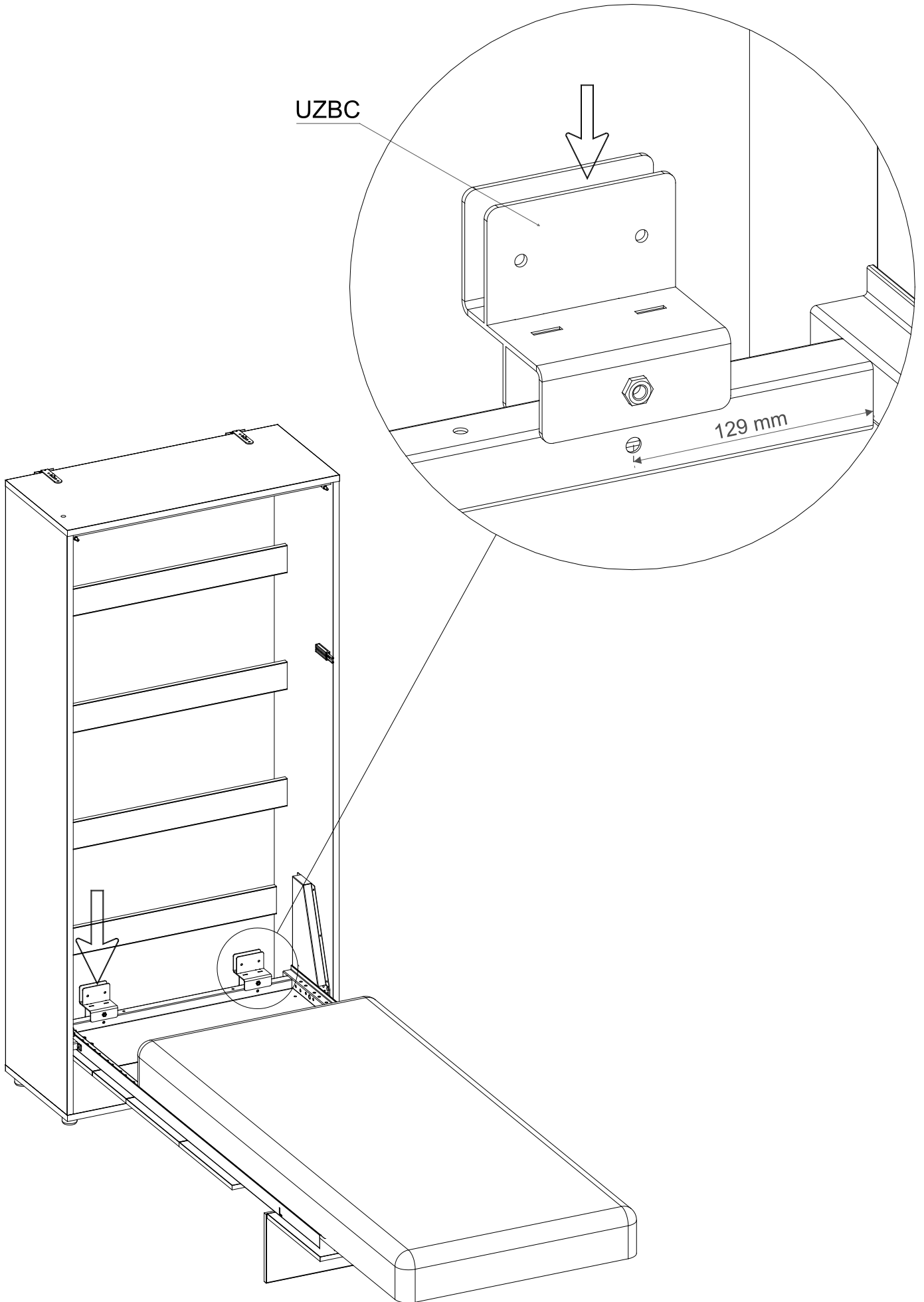
II



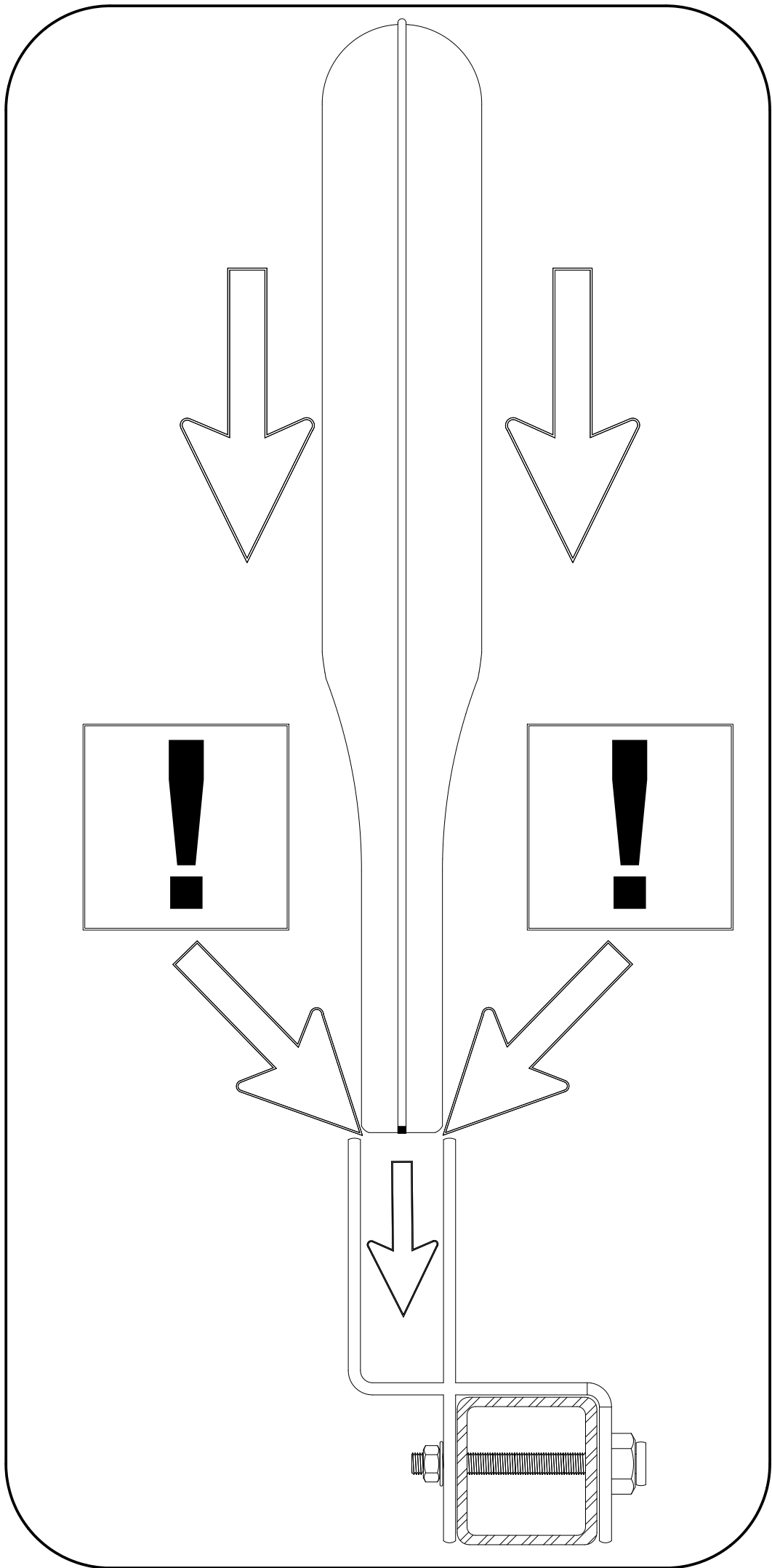
4



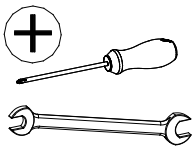
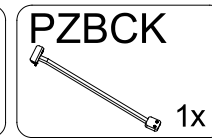
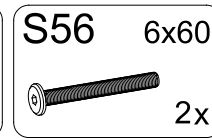
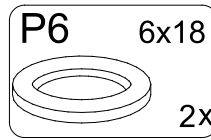
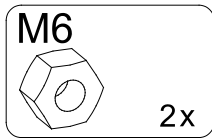
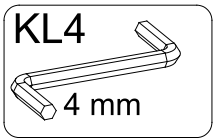
# VERSION B



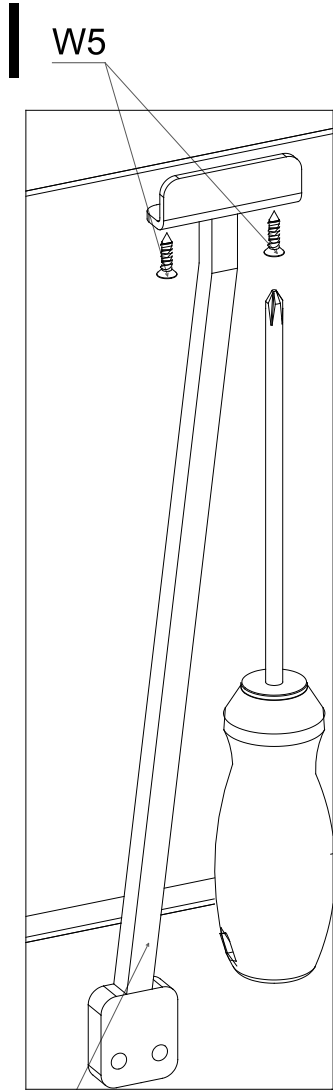
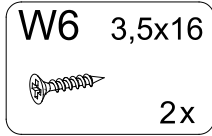
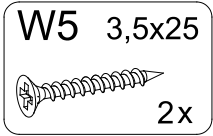




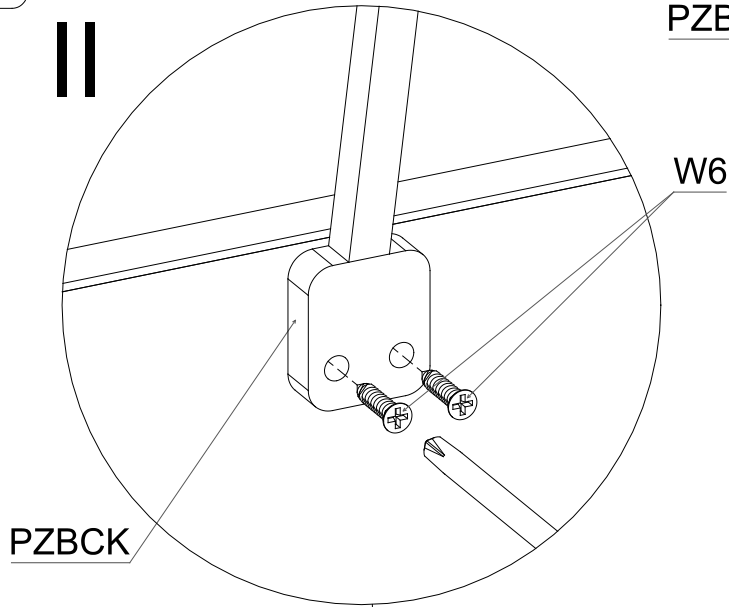
5



10 / 13



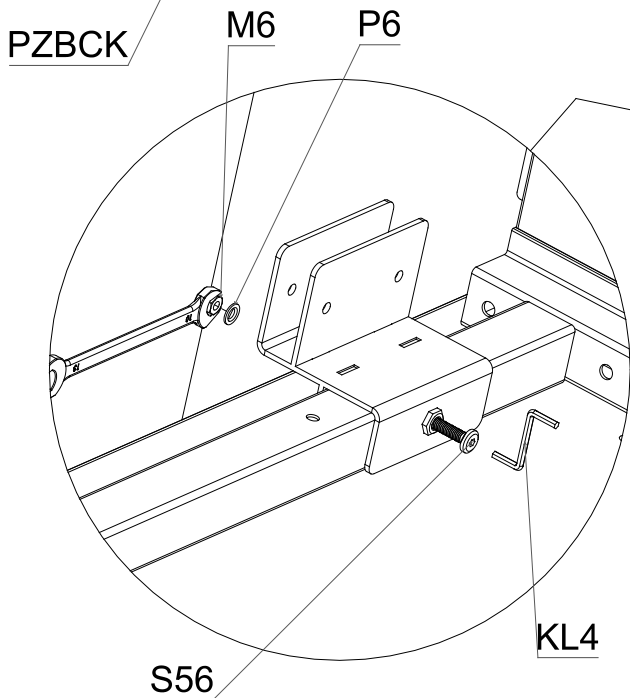
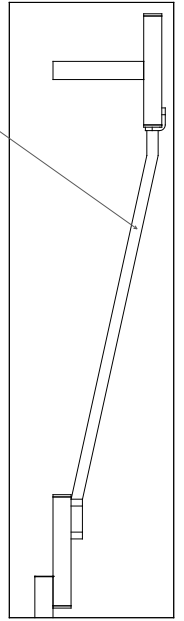
II



PZBCK

W6

PZBCK



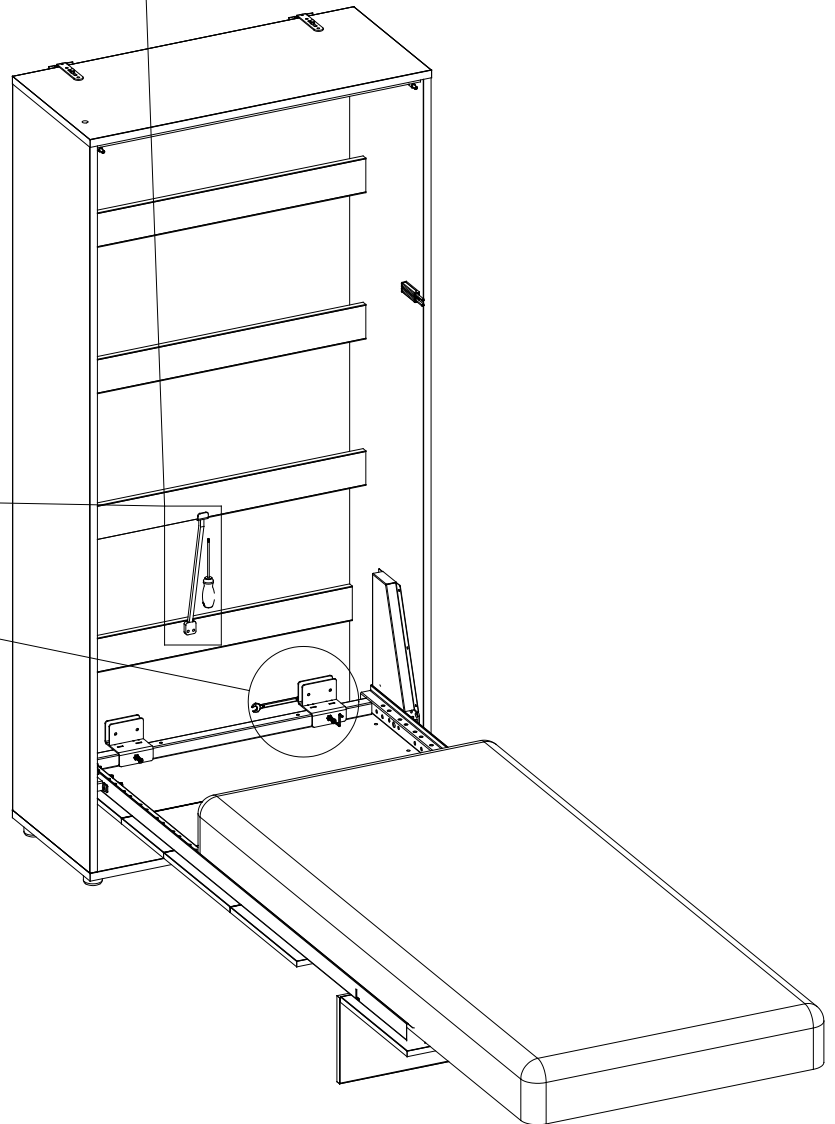
PZBCK

M6

P6

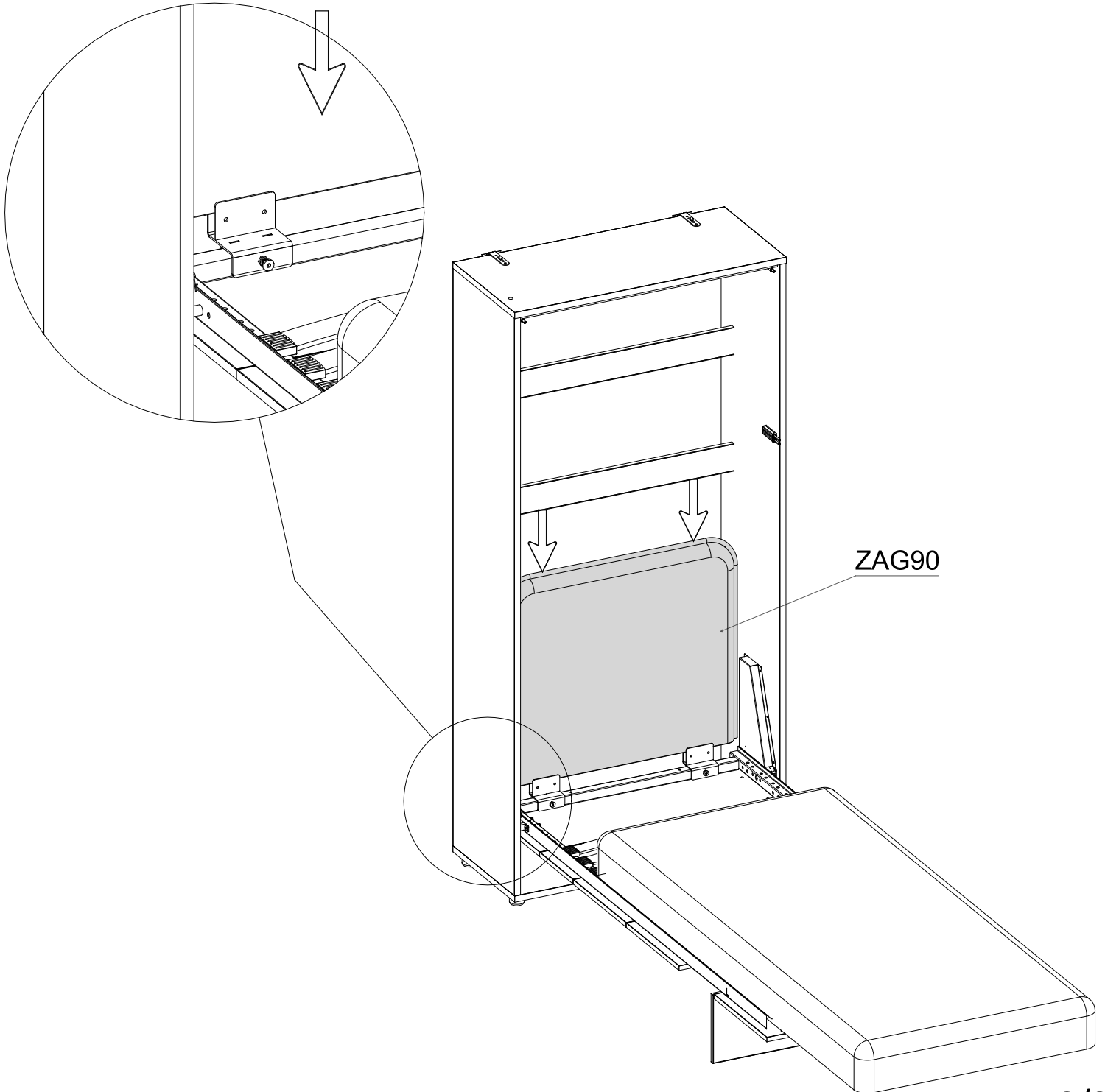
KL4

S56



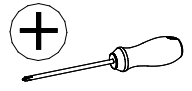
6

A=B

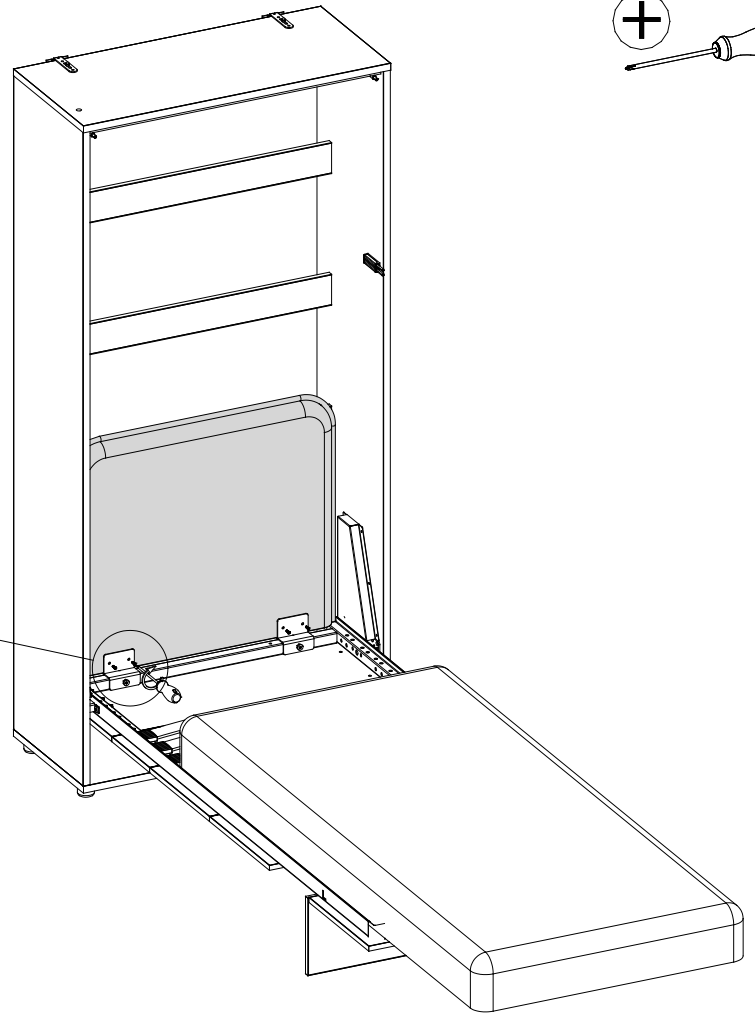
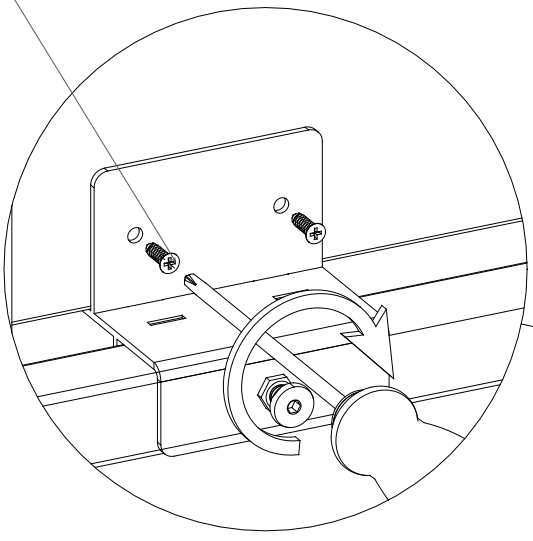


7

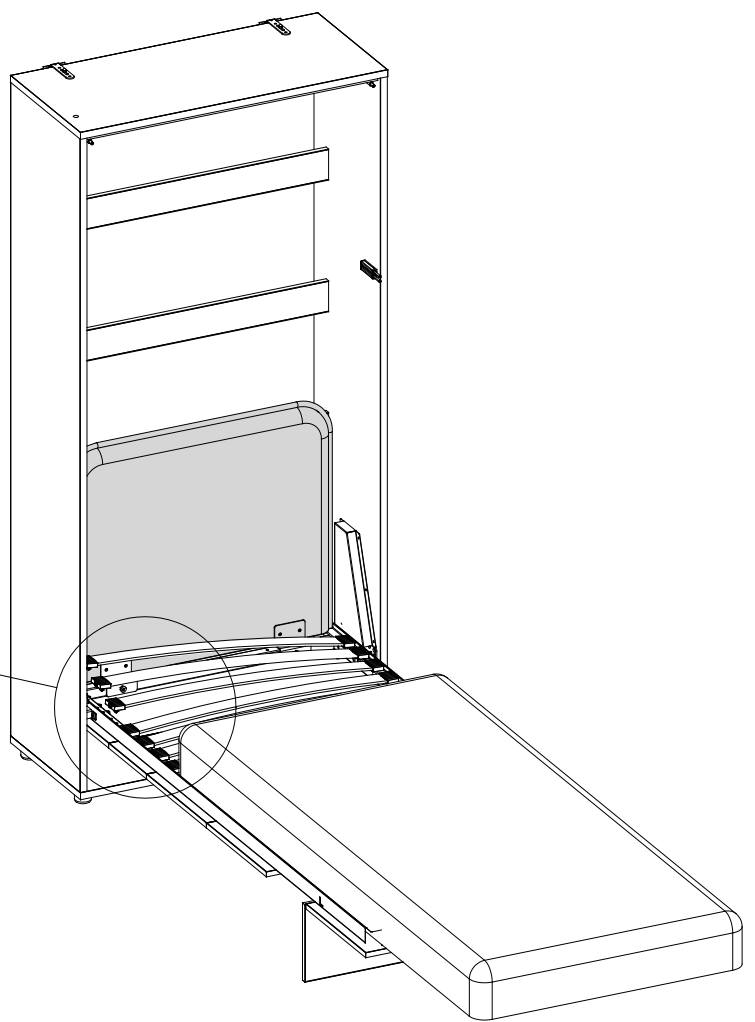
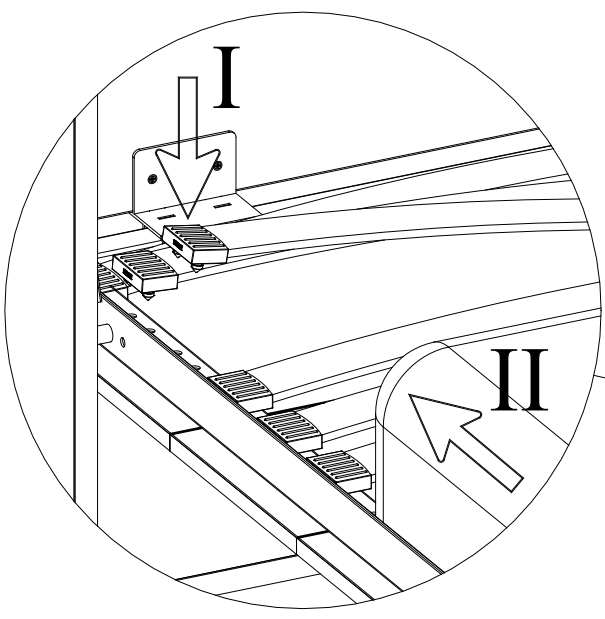
W14 4,5x20  
4x



W14

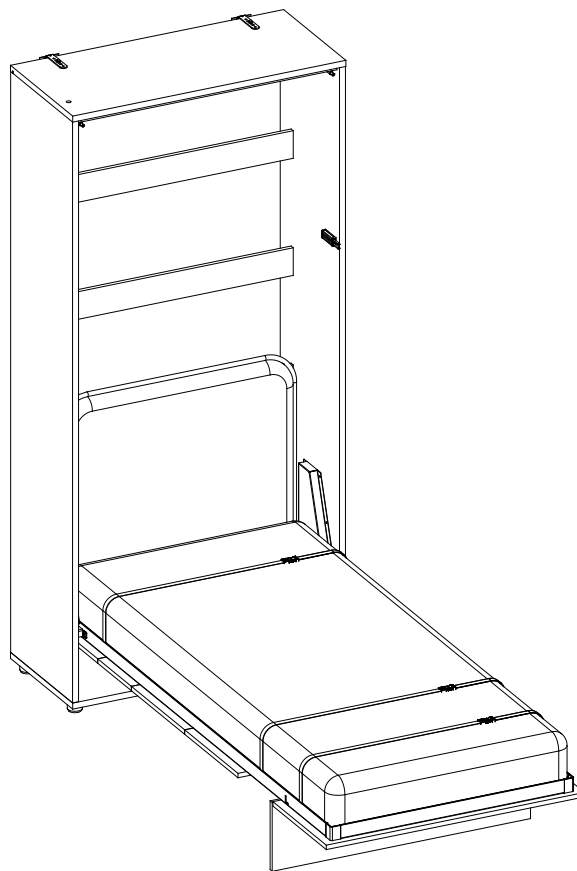


8

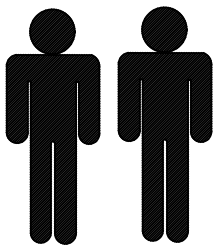




- PL -Montaż powinnien być przeprowadzony zgodnie z instrukcją montażu producenta, w przeciwnym razie może pojawić się niebezpieczeństwo użytkowania.  
 DE- Die Installation sollte gemäß den Installationsanweisungen des Herstellers erfolgen, da sonst die Gefahr einer Verwendung besteht.  
 EN- Installation should be carried out in accordance with the manufacturer's installation instructions, otherwise there may be danger of use.  
 CZ- Instalace by měla být provedena v souladu s instalačními pokyny výrobce, jinak může dojít k nebezpečí použití.  
 SK- Inštalácia by sa mala vykonávať v súlade s inštaláčnymi pokynmi výrobcu, inak môže existovať nebezpečenstvo použitia.  
 RU- Установка должна выполняться в соответствии с инструкциями производителя по установке, в противном случае может возникнуть опасность использования.  
 SRB- Instalaciju treba izvesti u skladu sa uputstvima za ugradnju proizvođača, jer u suprotnom može doći do opasnosti od uporabe.  
 HR- Instalaciju treba izvoditi u skladu s uputama za ugradnju proizvođača, jer u suprotnom može doći do opasnosti od uporabe.  
 HU- A telepítést a gyártó telepítési útmutatója szerint kell elvégezni, különben a használat veszélye áll fenn.



- PL Film instruktażowy.  
 DE Lehrvideo.  
 EN Instructional video.  
 CZ Instruktažní video.  
 SK Inštruktážne video.  
 RU Учебное видео.  
 SR Видео са упутствима.  
 HR Video s uputama.  
 HU Oktató videó.

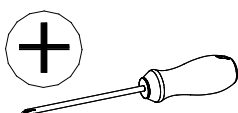


60 min

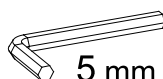


Company: DIG-NET sp. z o. o. sp. k.  
 Mroczeń 65a, 63-611 Mroczeń  
 e-mail: info@dignet.eu  
 NIP:6191953919

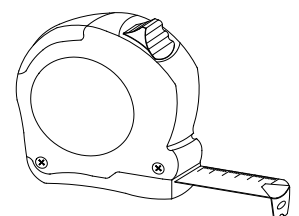
Potrzebne narzędzia/ Benötigtes Werkzeug/ Required tools/ Potřebné nástroje/  
 Potrebne nástroje/ Необходимые инструменты/ Potreban alat/ Szereléshez szükséges szerszámok



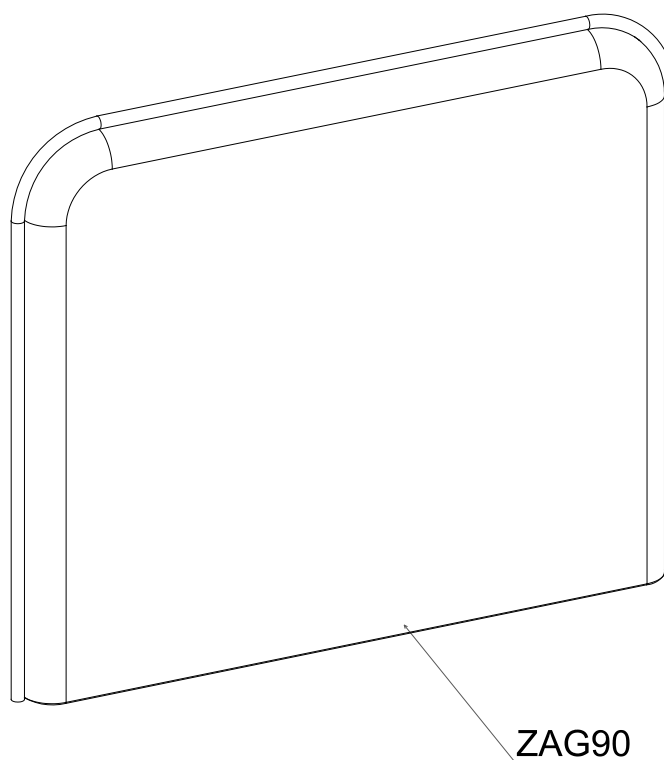
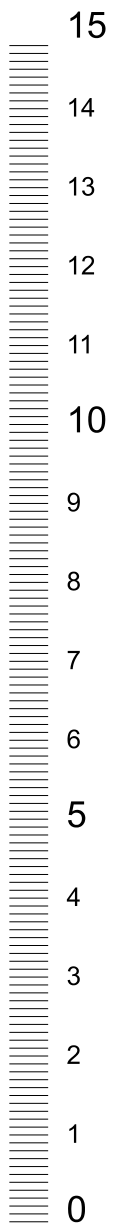
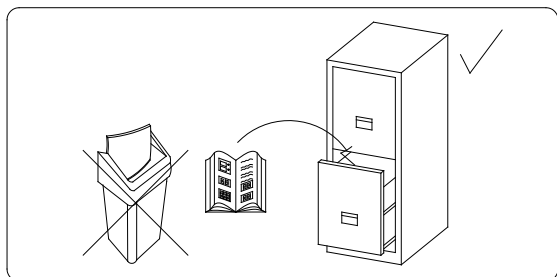
10 / 13







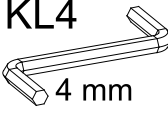

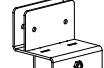



5 mm



ZAG90	860,0	730,0	100,0	1	1/1
-------	-------	-------	-------	---	-----



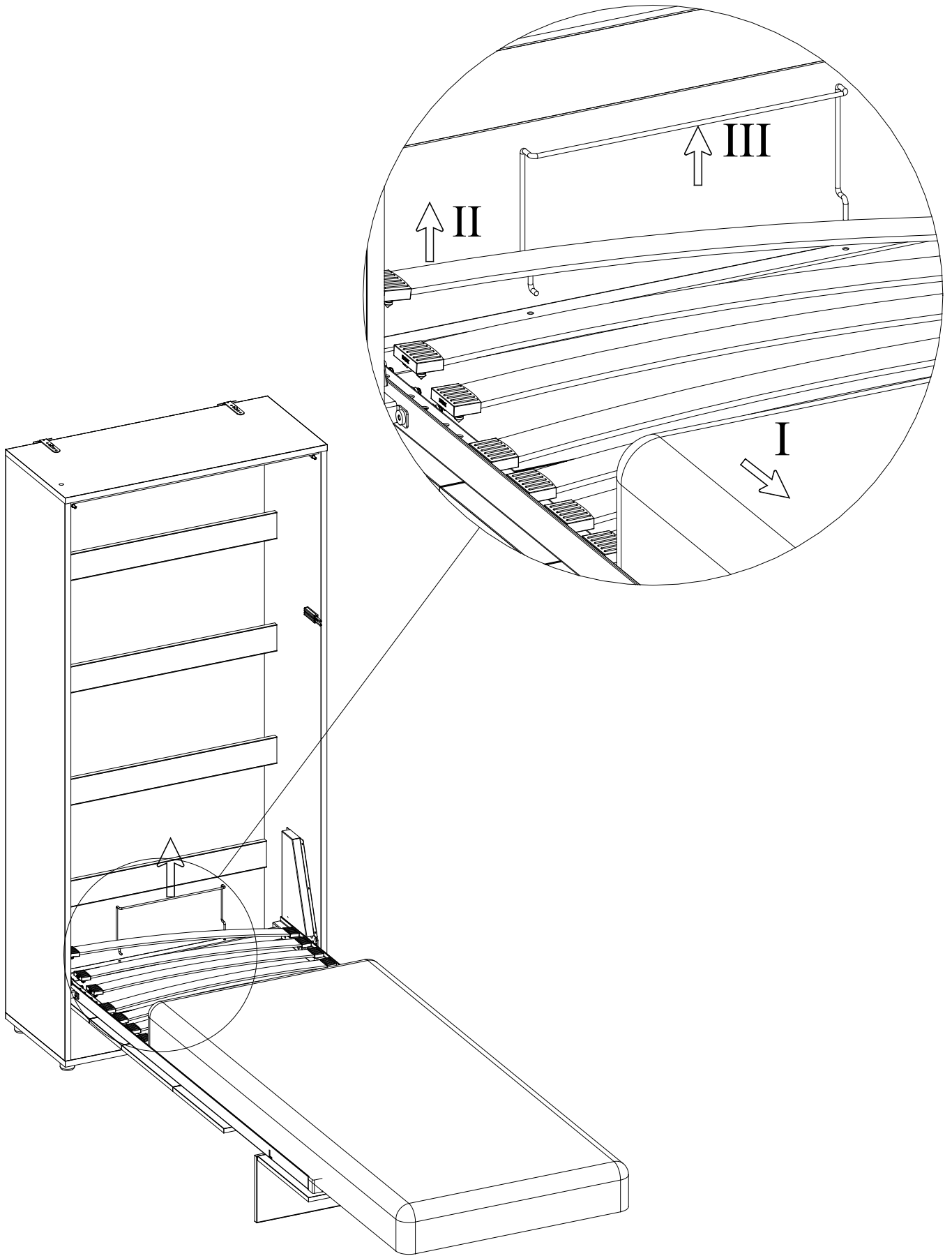
ZAG90

<b>S56</b> 6x60  2x	<b>M6</b>  2x	<b>P6</b> 6x18  2x	<b>PZBCK</b>  1x	<b>KL4</b>  4 mm
<b>SPI2</b> M8.0x20  2x	<b>UZBC</b>  2x	<b>W14</b> 4,5x20  4x	<b>W5</b> 3,5x25  2x	<b>W6</b> 3,5x16  2x

Proszę sprawdzić kompletność okuć przed montażem  
Bitte überprüfen Sie die Vollständigkeit der Fittings vor der Montage  
Please check the completeness of the fittings before assembly  
Пожалуйста, проверьте комплектность фурнитуры перед установкой

Prosím zkontrolujte úplnost konektorů před instalací  
Prosím skontrolujte úplnosť konektorov pred inštaláciou  
Prije montaže provjerite cjelovitost okova  
Pre postavljanja proverite kompletnost okova  
Kérjük, ellenőrizze a szerelvények teljességét a szerelés előtt

1



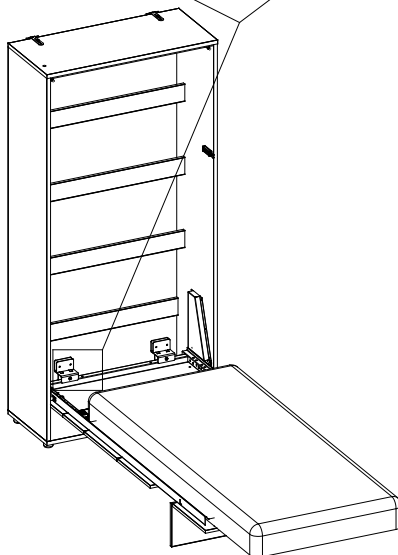
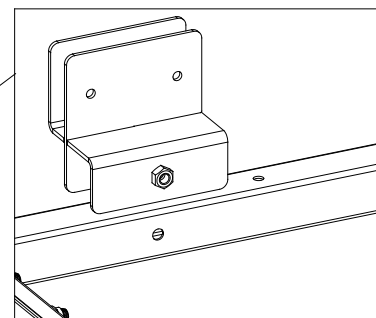
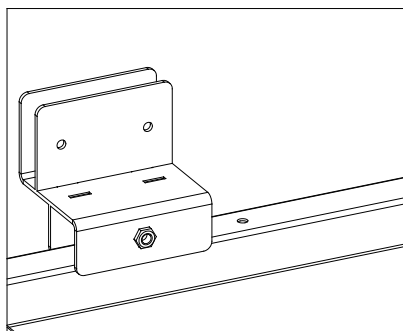
# VERSION A

2-3

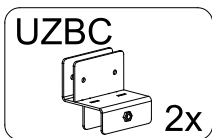


# VERSION B

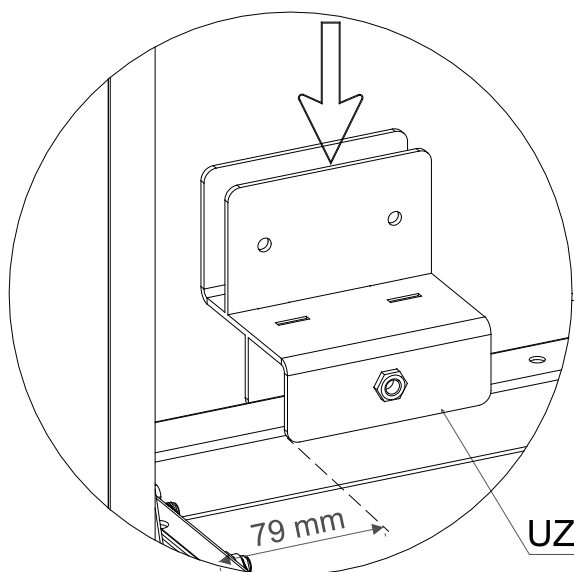
4-5



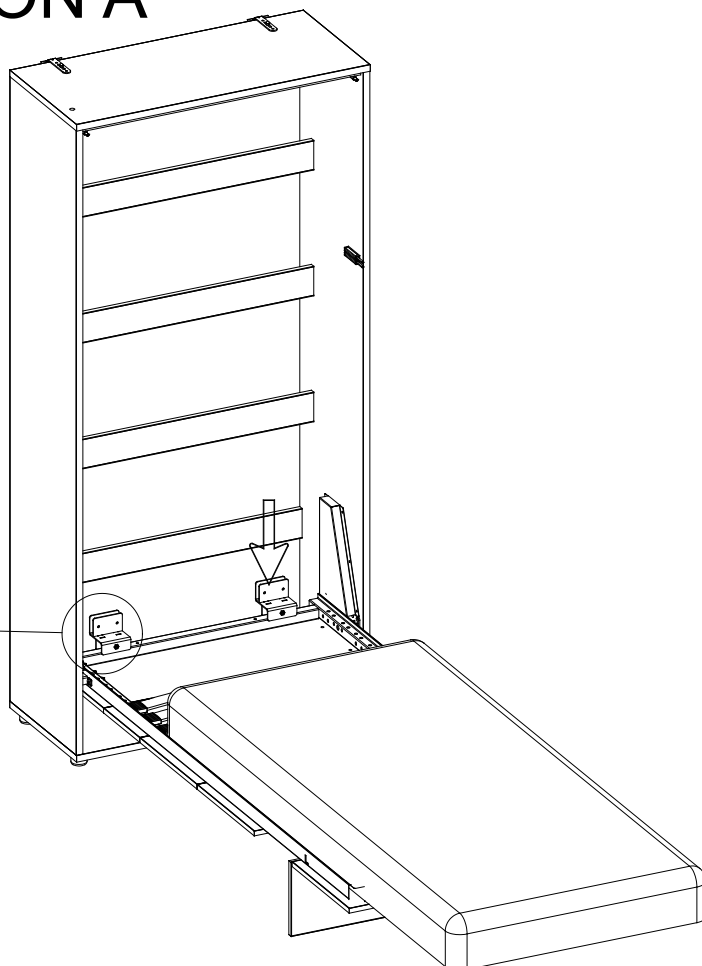
2



# VERSION A

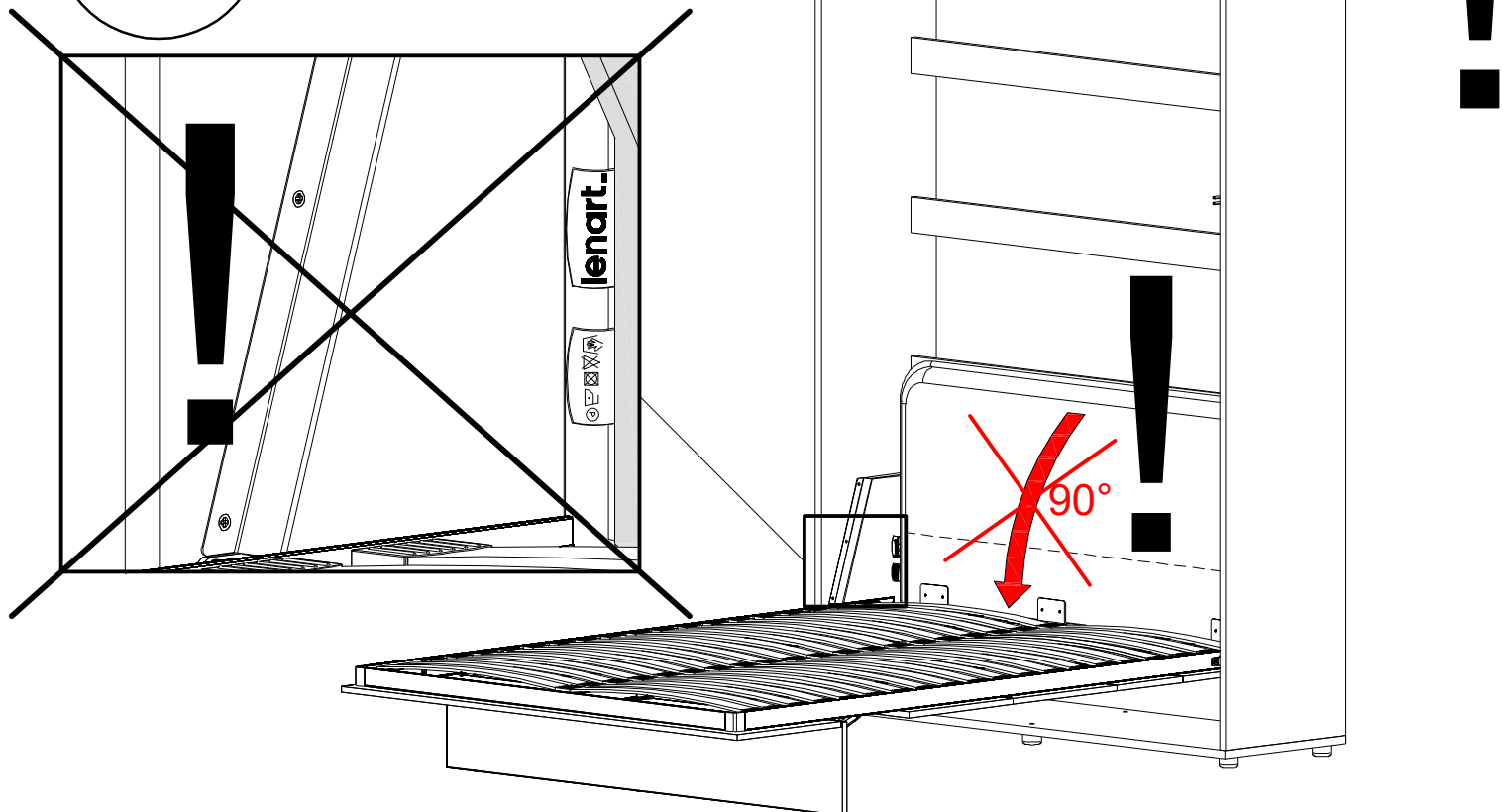
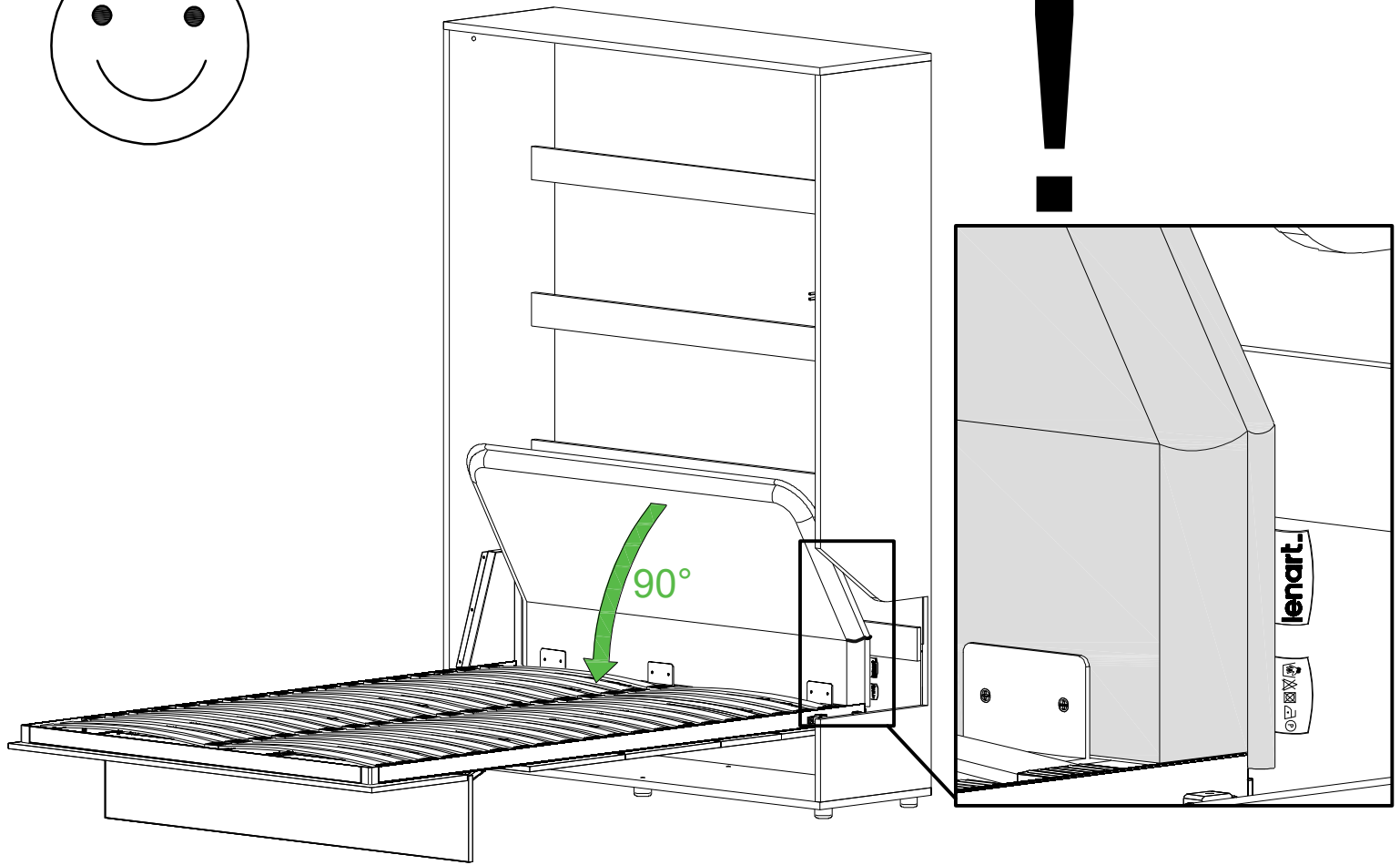


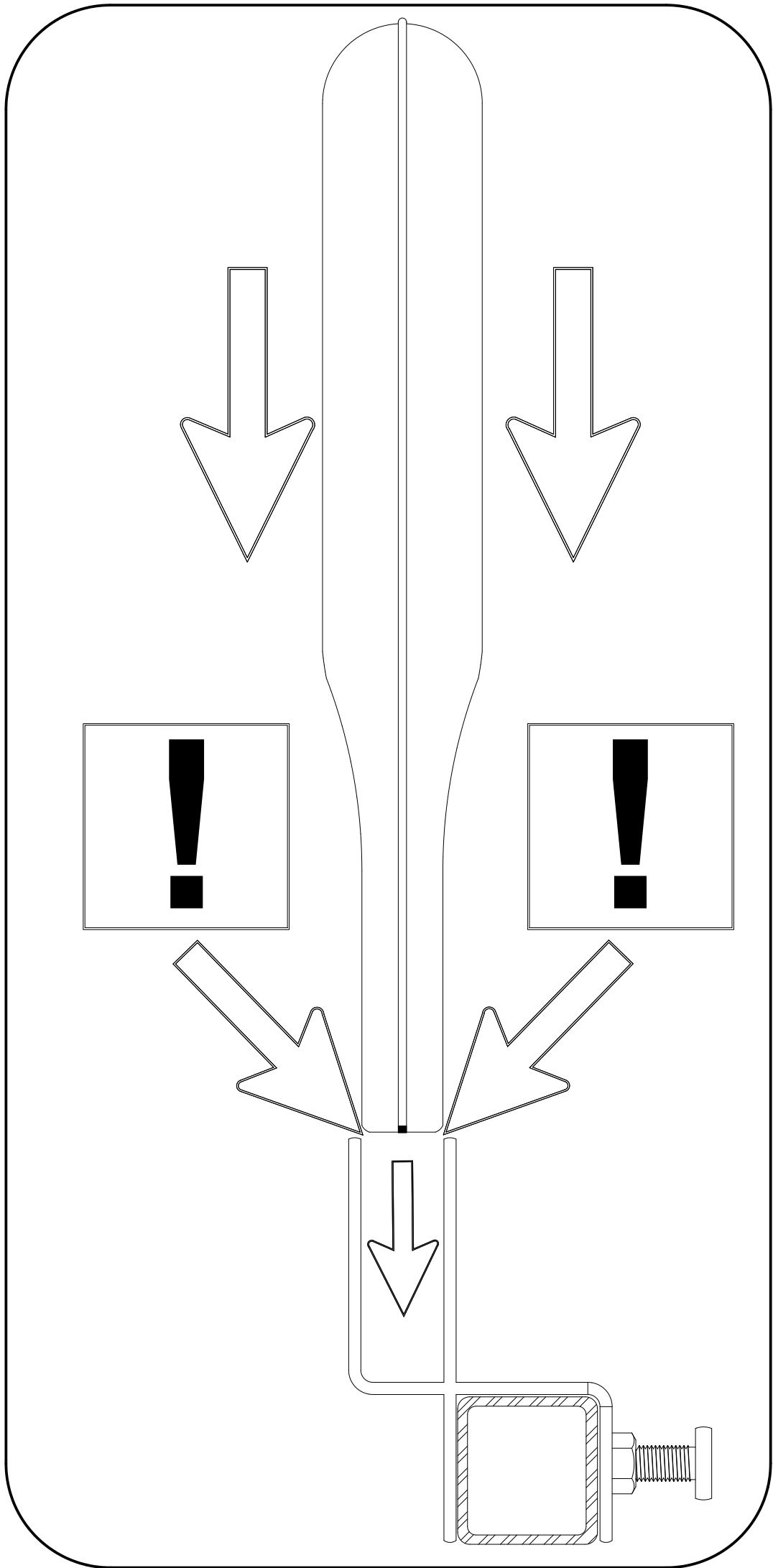
UZBC



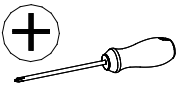
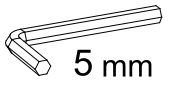
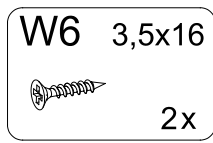
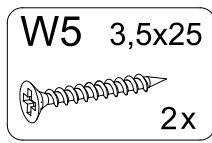
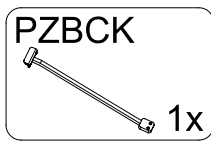
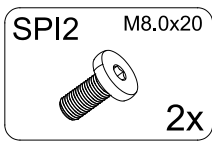


**UWAGA!!! VORSICHT !!! ATTENTION !!! POZOR!!!  
НАПОМЕНА!!! ВНИМАНИЕ!!! FIGYELEM!!!**

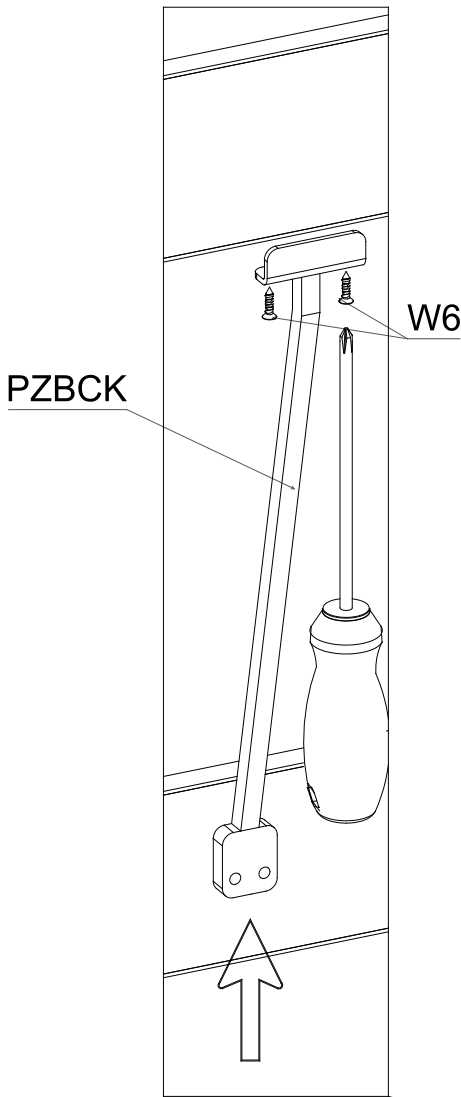




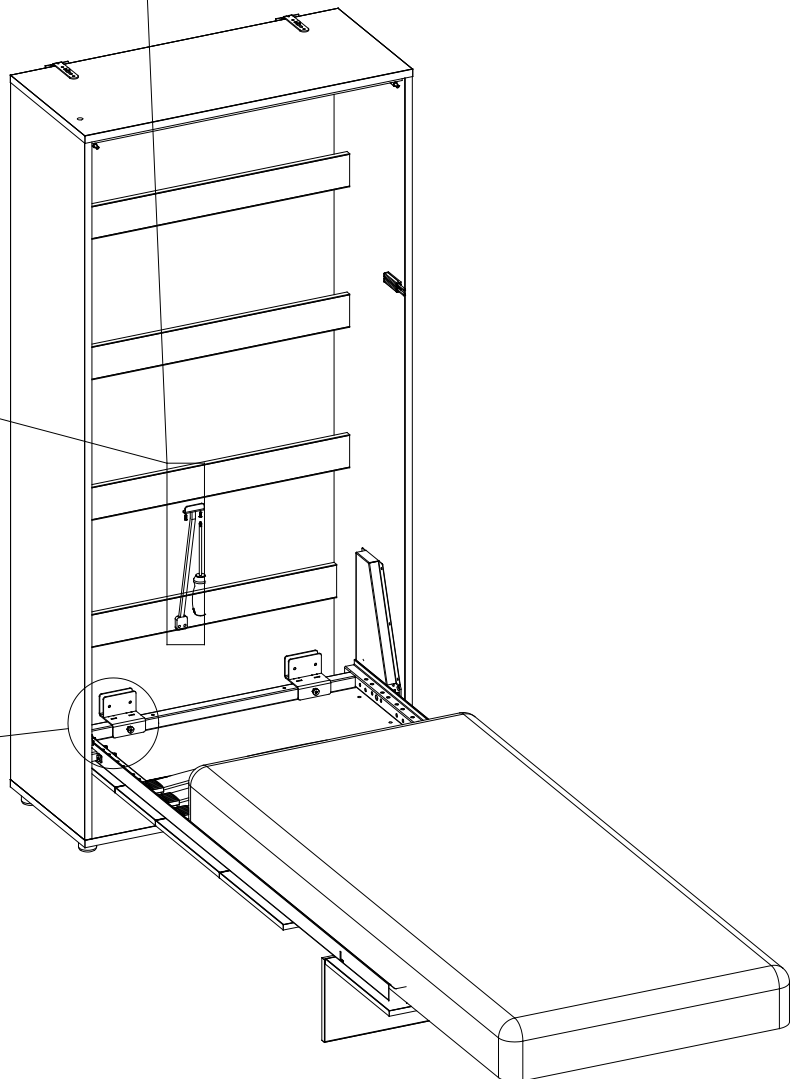
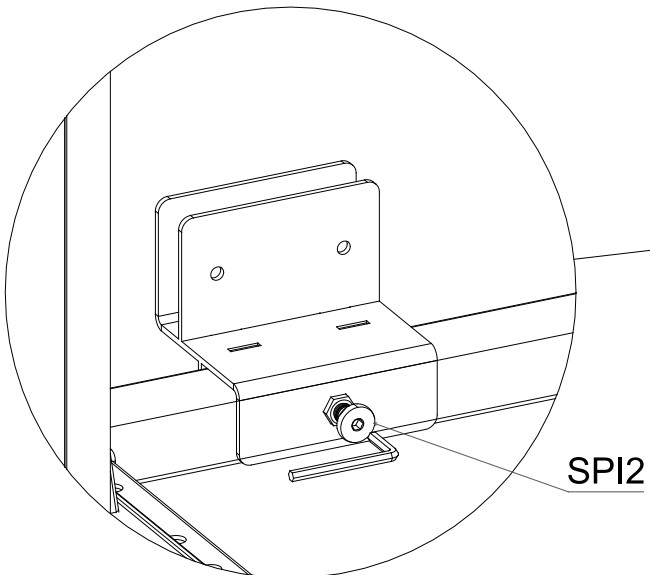
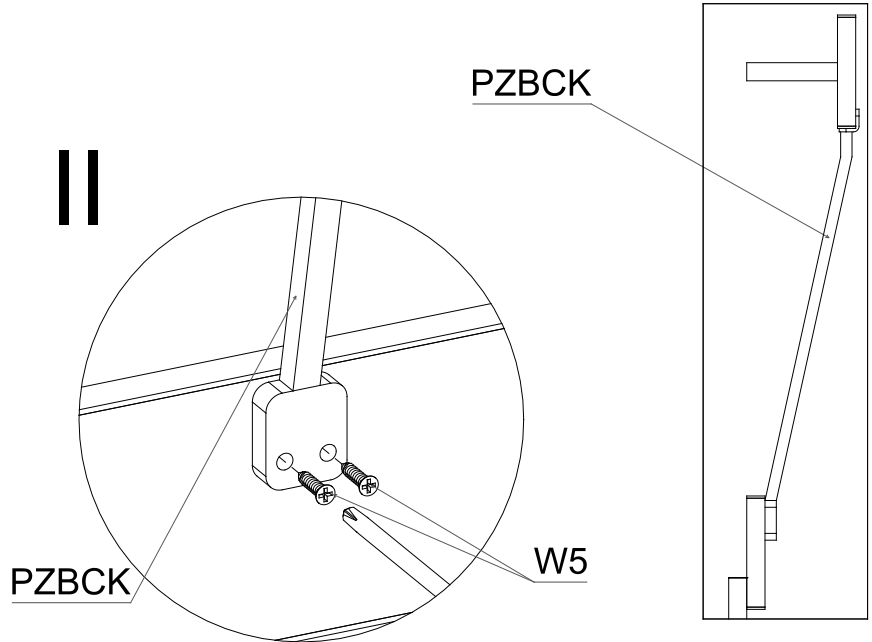
3



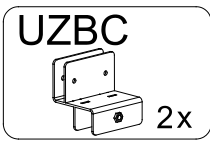
I



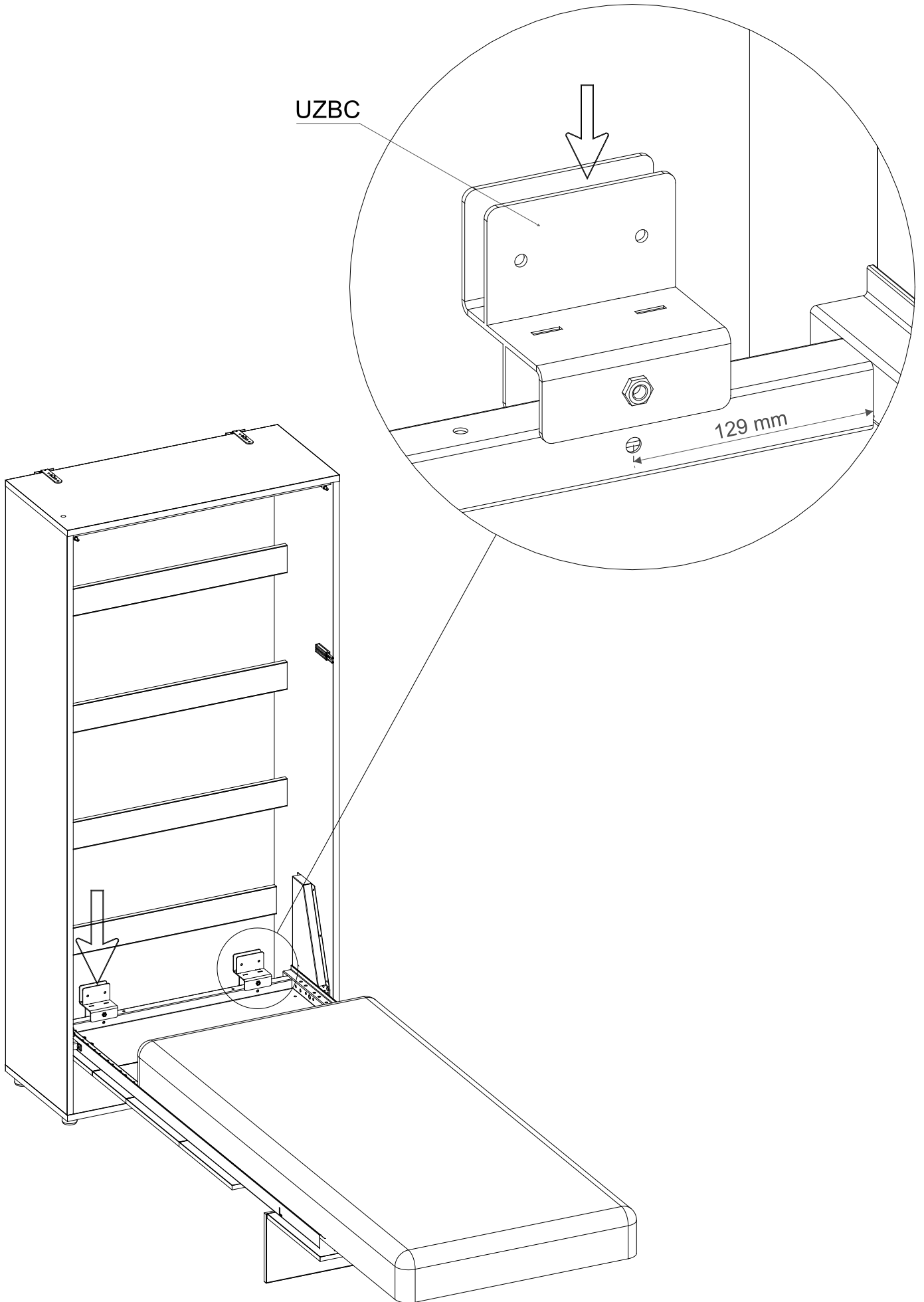
II

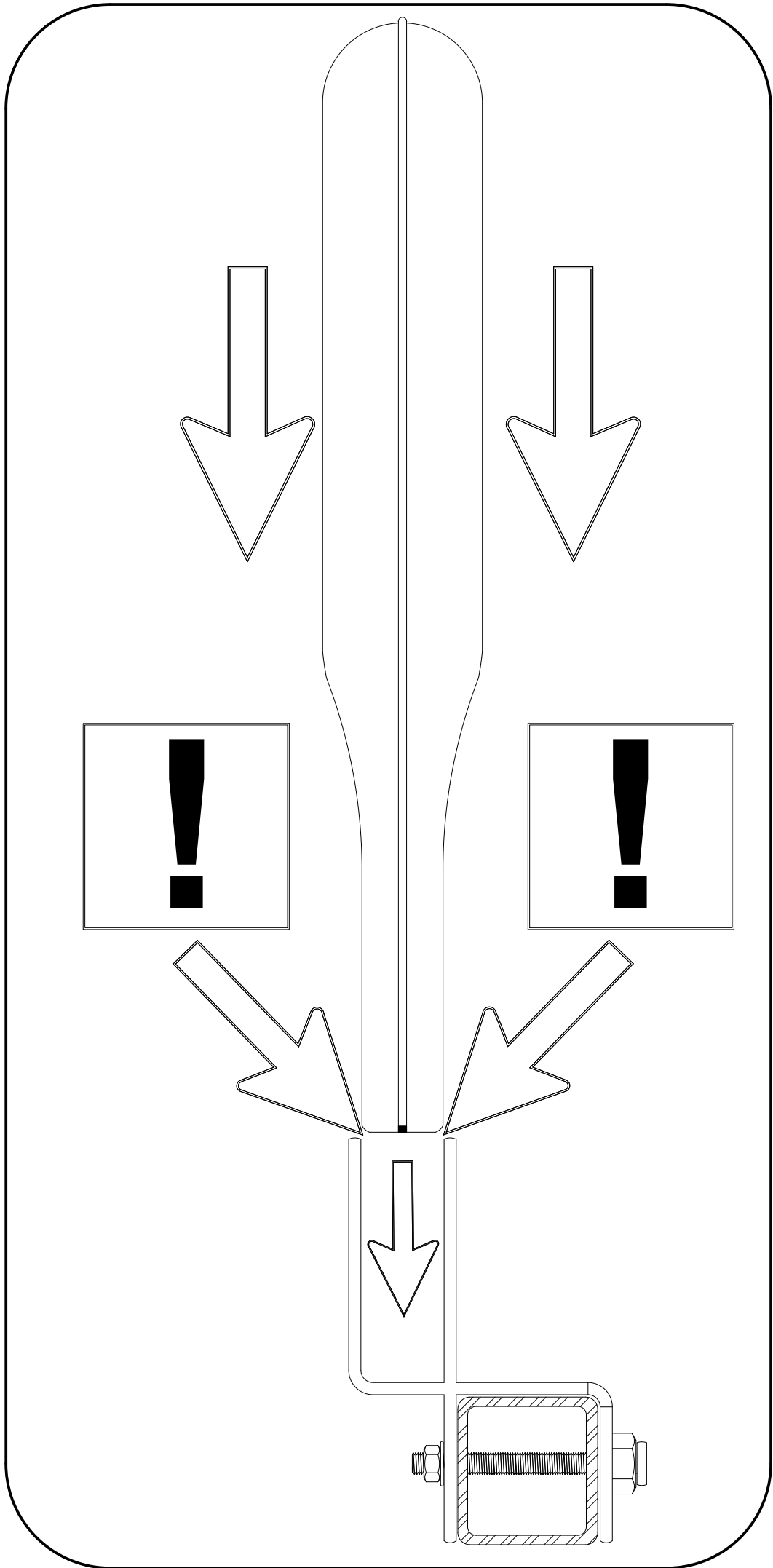


4

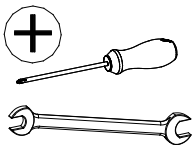
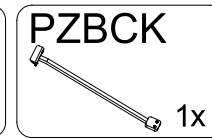
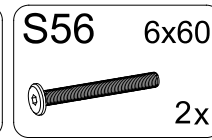
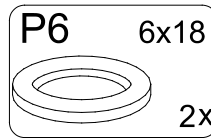
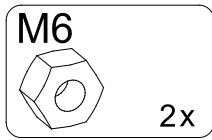
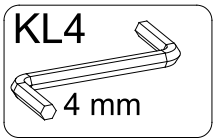


# VERSION B

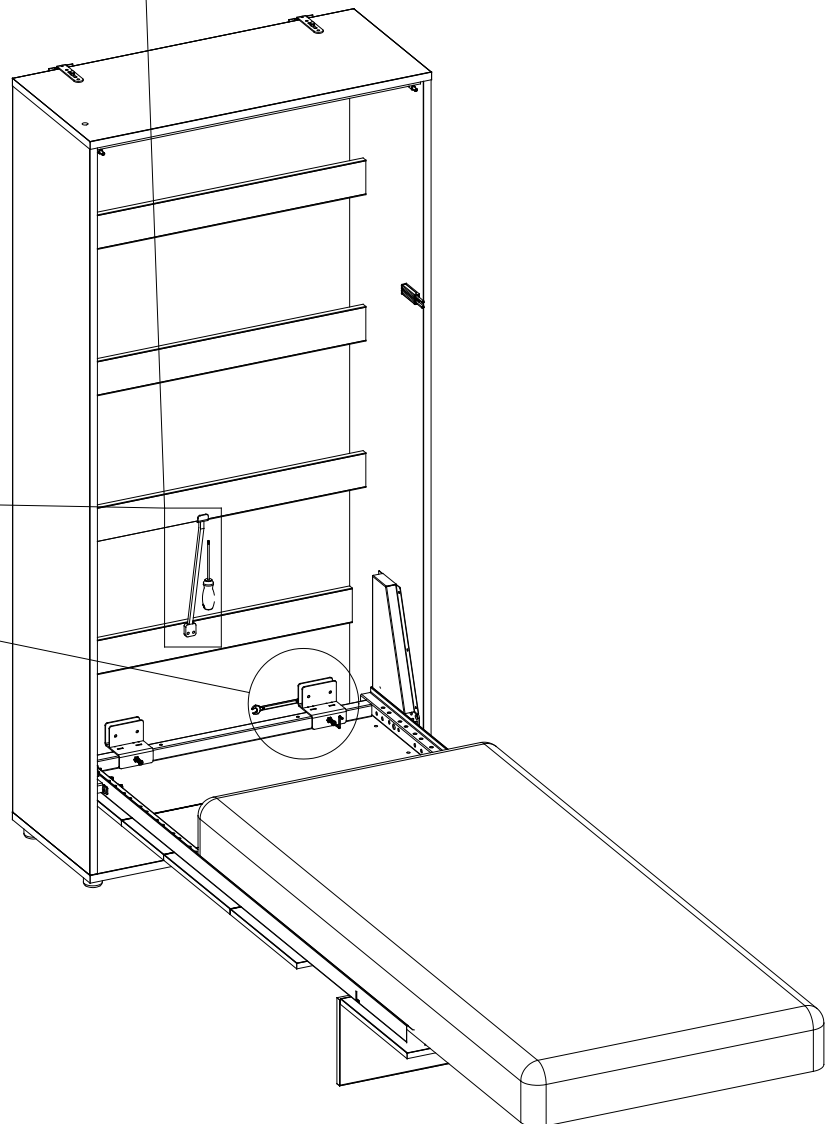
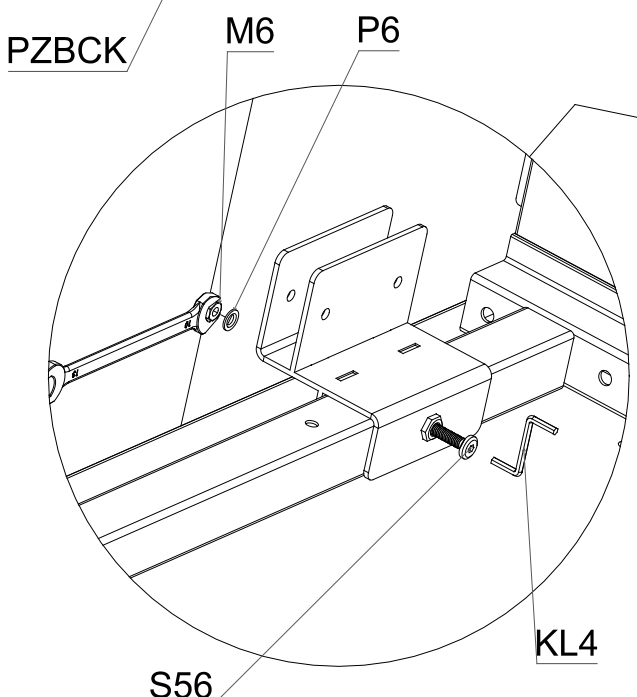
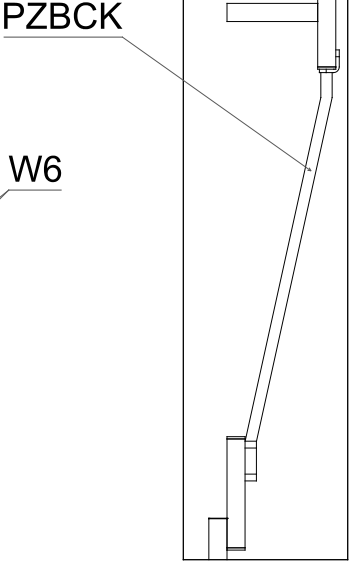
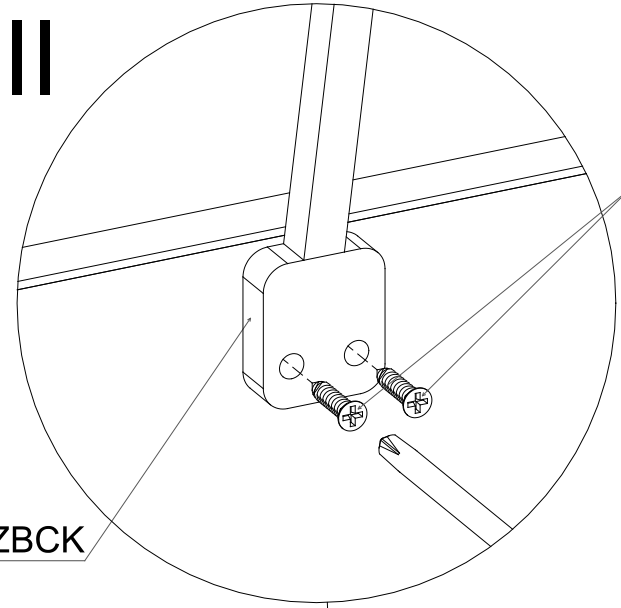
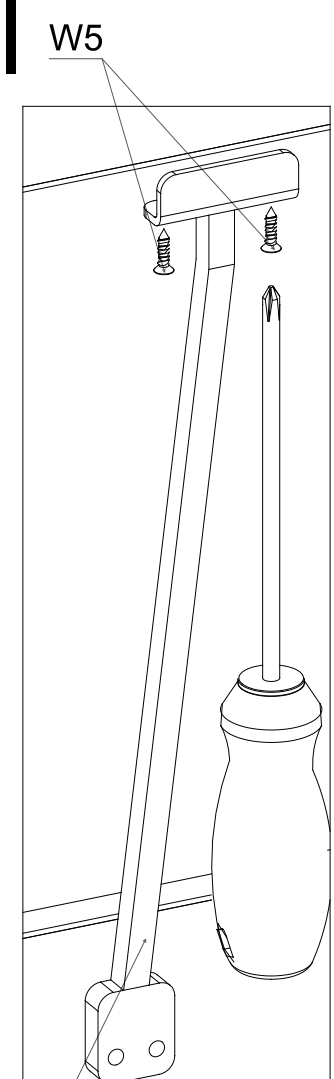
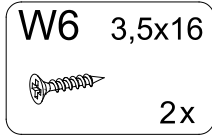
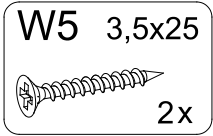




5

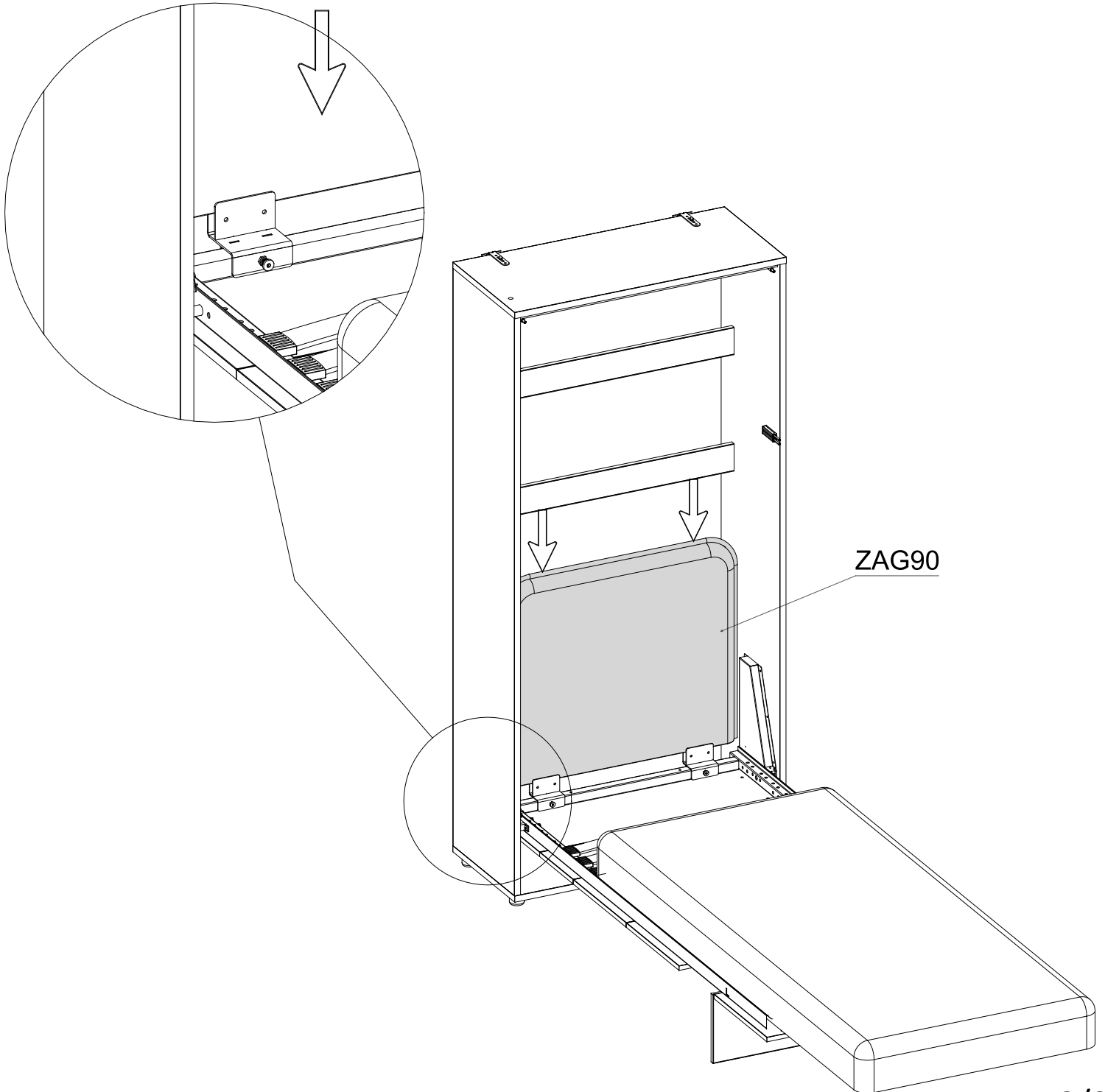


10 / 13



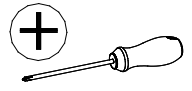
6

A=B

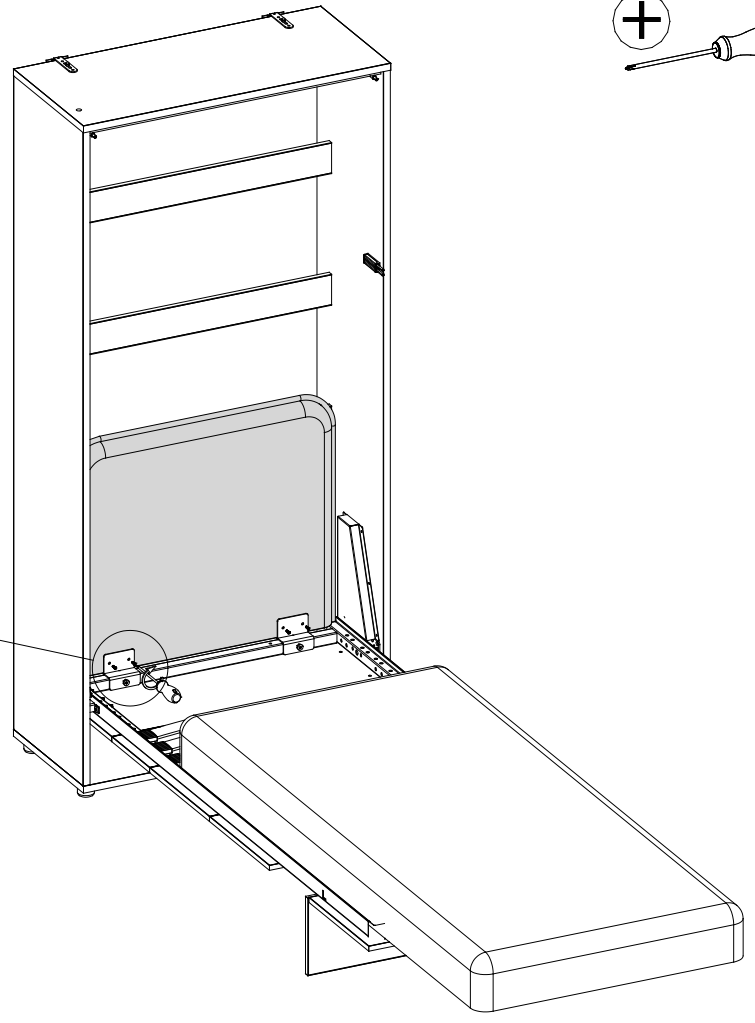
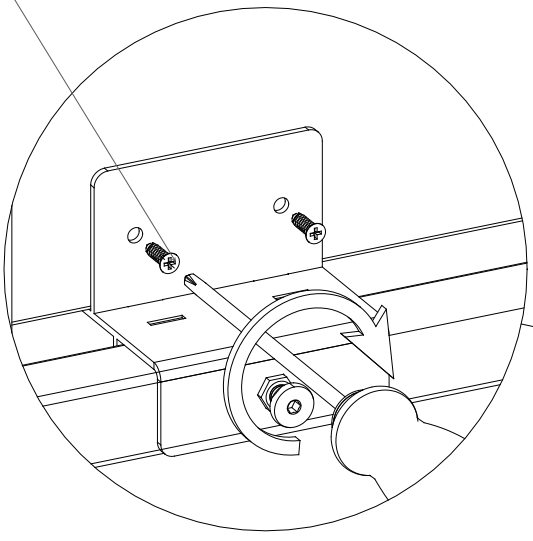


7

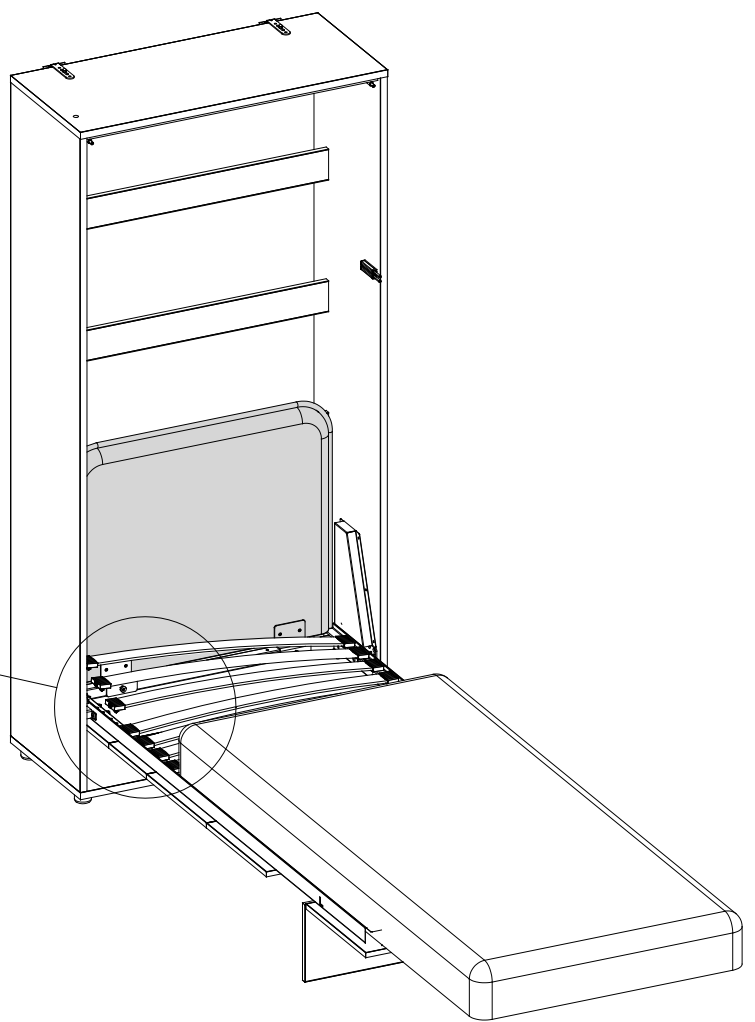
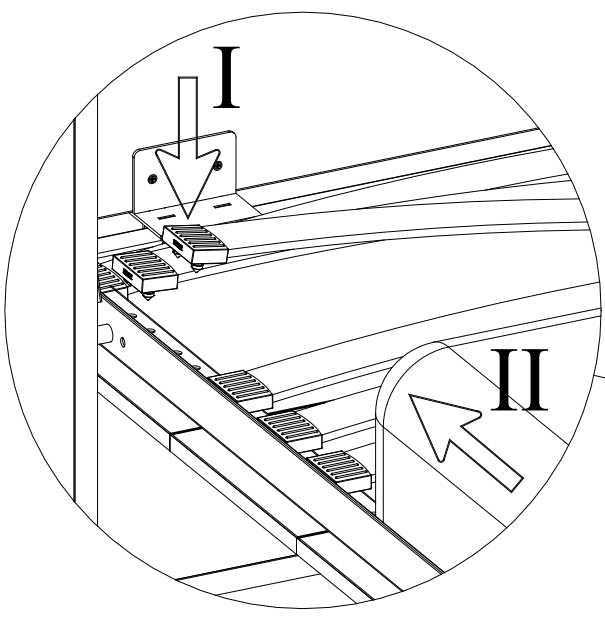
W14 4,5x20  
4x



W14

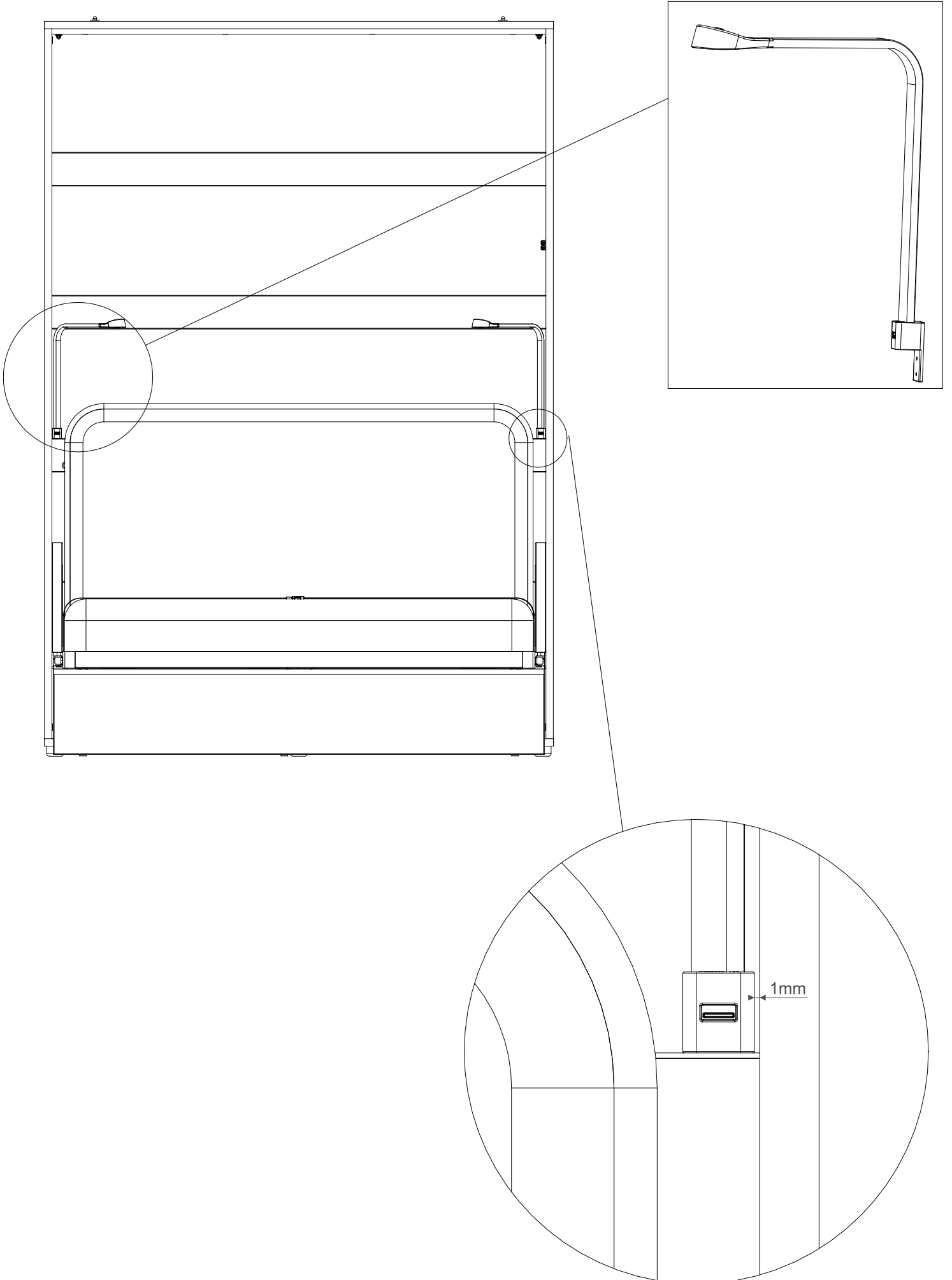


8





# OPTIONAL LIGHT



# OPTIONAL LIGHT

