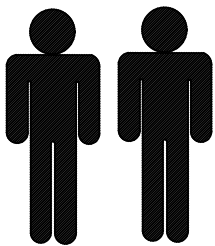




- PL -Montaż powinnien być przeprowadzony zgodnie z instrukcją montażu producenta, w przeciwnym razie może pojawić się niebezpieczeństwo użytkowania.  
 DE- Die Installation sollte gemäß den Installationsanweisungen des Herstellers erfolgen, da sonst die Gefahr einer Verwendung besteht.  
 EN- Installation should be carried out in accordance with the manufacturer's installation instructions, otherwise there may be danger of use.  
 CZ- Instalace by měla být provedena v souladu s instalačními pokyny výrobce, jinak může dojít k nebezpečí použití.  
 SK- Inštalácia by sa mala vykonávať v súlade s inštaláčnymi pokynmi výrobcu, inak môže existovať nebezpečenstvo použitia.  
 RU- Установка должна выполняться в соответствии с инструкциями производителя по установке, в противном случае может возникнуть опасность использования.  
 SRB- Instalaciju treba izvesti u skladu sa uputstvima za ugradnju proizvođača, jer u suprotnom može doći do opasnosti od uporabe.  
 HR- Instalaciju treba izvoditi u skladu s uputama za ugradnju proizvođača, jer u suprotnom može doći do opasnosti od uporabe.  
 HU- A telepítést a gyártó telepítési útmutatója szerint kell elvégezni, különben a használat veszélye áll fenn.



- PL Film instruktażowy.  
 DE Lehrvideo.  
 EN Instructional video.  
 CZ Instruktažní video.  
 SK Inštruktážne video.  
 RU Учебное видео.  
 SR Видео са упутствима.  
 HR Video s uputama.  
 HU Oktató videó.

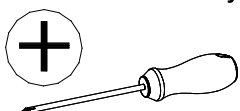


60 min

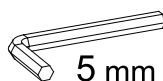


Company: DIG-NET sp. z o. o. sp. k.  
 Krajowa 184a, 63-611 Mroczeń  
 e-mail: info@dignet.eu  
 NIP:6191953919

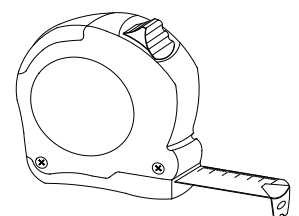
Potrzebne narzędzia/ Benötigtes Werkzeug/ Required tools/ Potřebné nástroje/  
 Potrebne nástroje/ Необходимые инструменты/ Potreban alat/ Szereléshez szükséges szerszámok



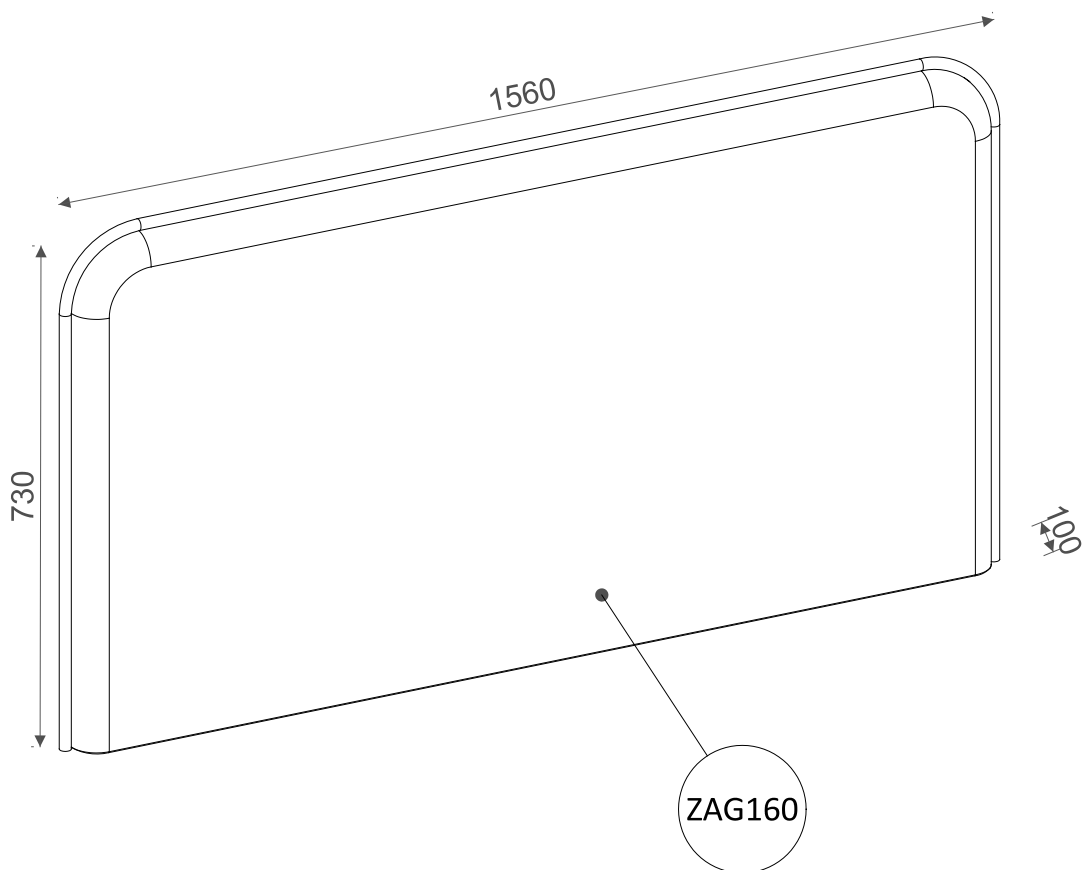
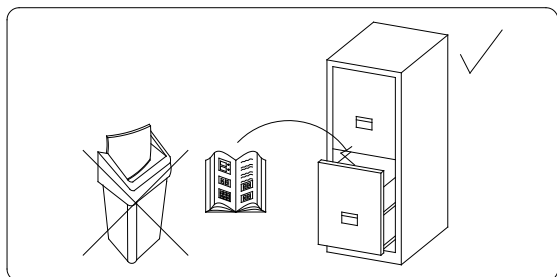
10 / 13



5 mm



ZAG160	1560,0	730,0	100,0	1	1/1
--------	--------	-------	-------	---	-----

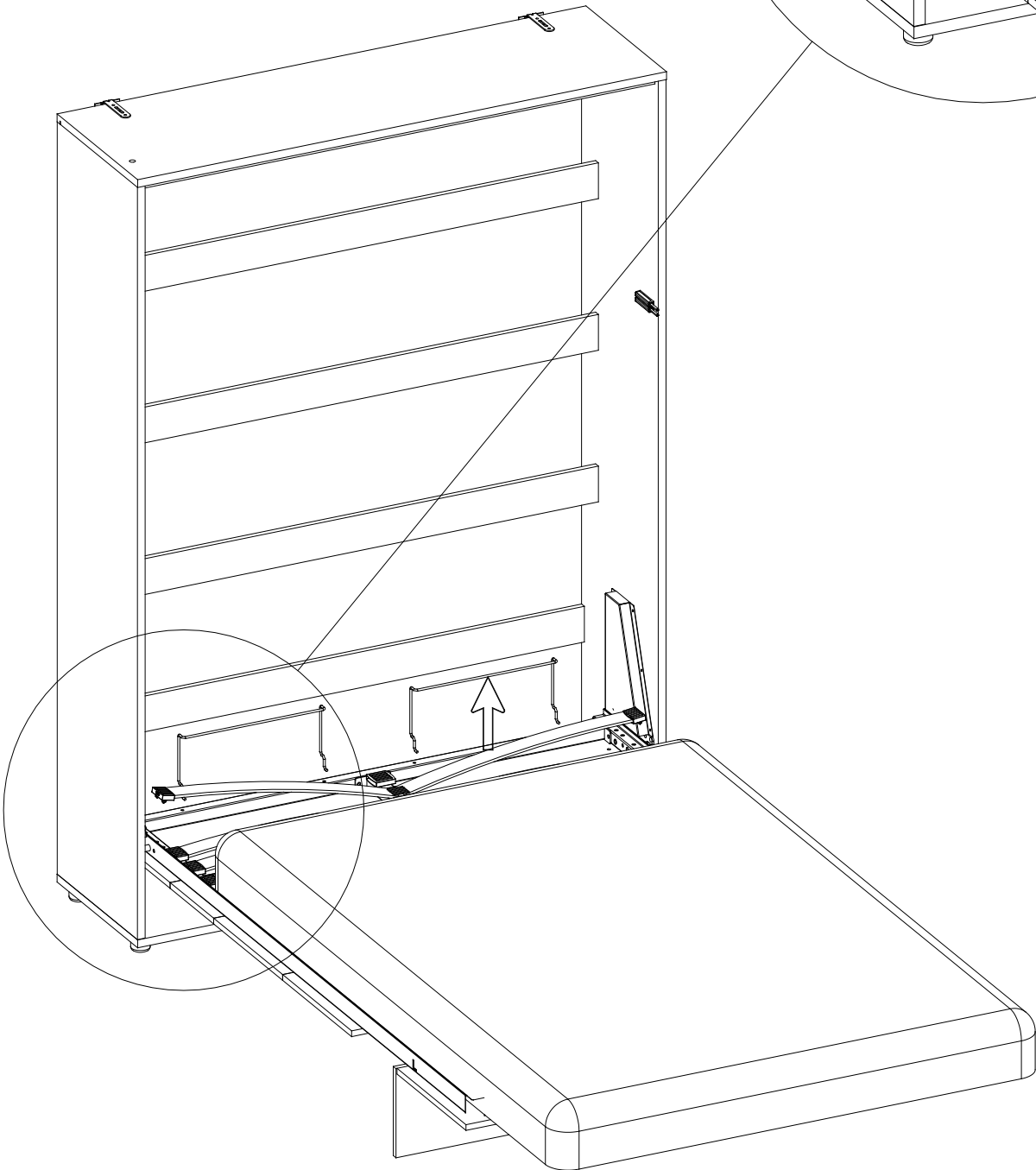
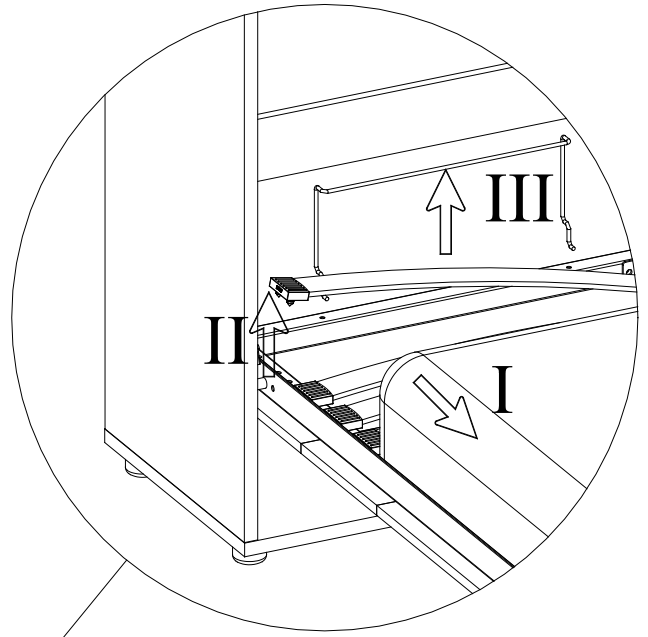


<b>KL4</b> 4 mm 	<b>S56</b> 6x60 3x 	<b>M6</b> 3x 	<b>P6</b> 6x18 3x 	<b>W6</b> 3,5x16 2x 
<b>SPI2</b> M8.0x20 3x 	<b>UZBC</b> 3x 	<b>W14</b> 4,5x20 6x 	<b>W5</b> 3,5x25 2x 	<b>PZBCK</b> 1x 

Proszę sprawdzić kompletność okuć przed montażem  
 Bitte überprüfen Sie die Vollständigkeit der Fittings vor der Montage  
 Please check the completeness of the fittings before assembly  
 Пожалуйста, проверьте комплектность фурнитуры перед установкой

Prosím zkontrolujte úplnost konektorů před instalací  
 Prosím skontrolujte úplnosť konektorov pred inštaláciou  
 Prije montaže provjerite cjelovitost okova  
 Pre postavljanja proverite kompletnost okova  
 Kérjük, ellenőrizze a szerelvények teljességét a szerelés előtt

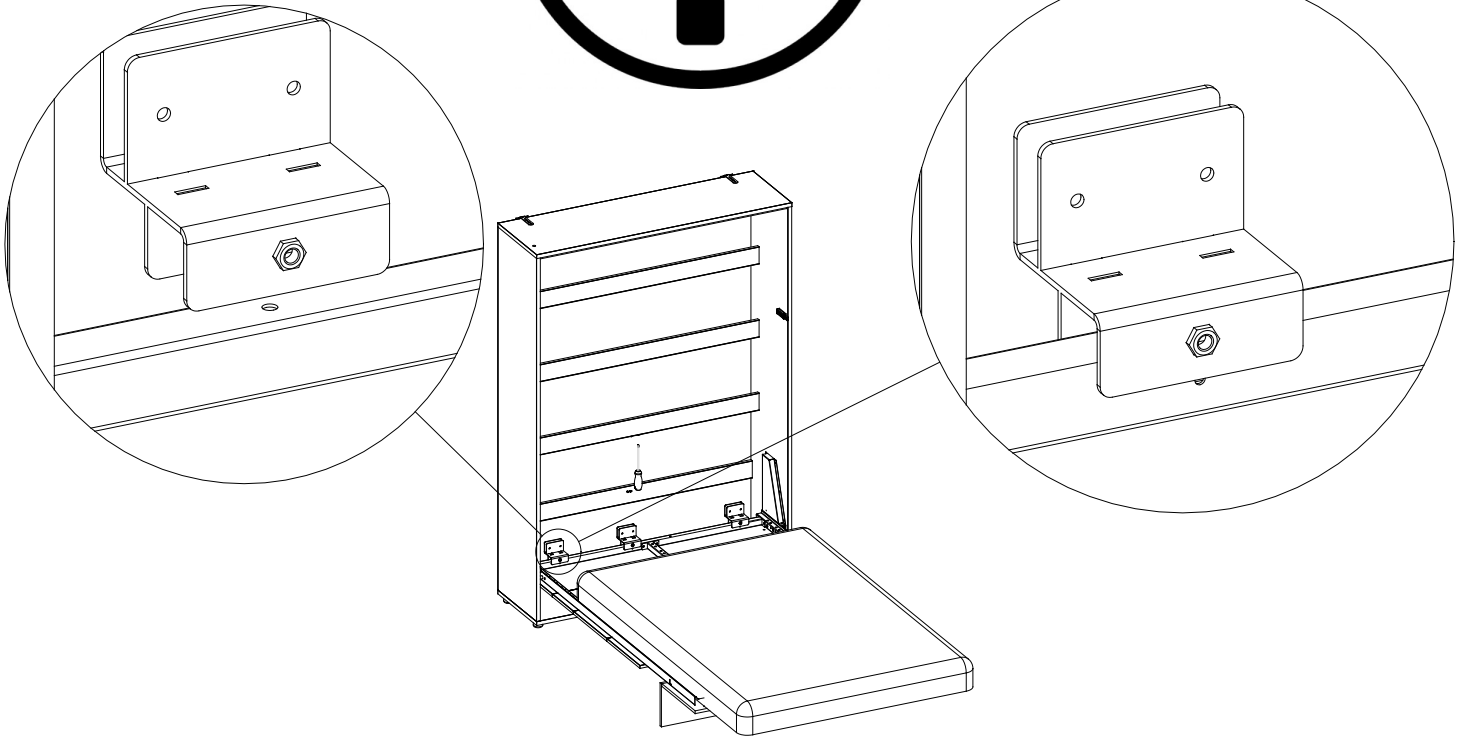
1



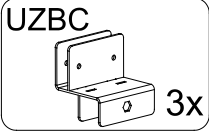
VERSION A  
2-3



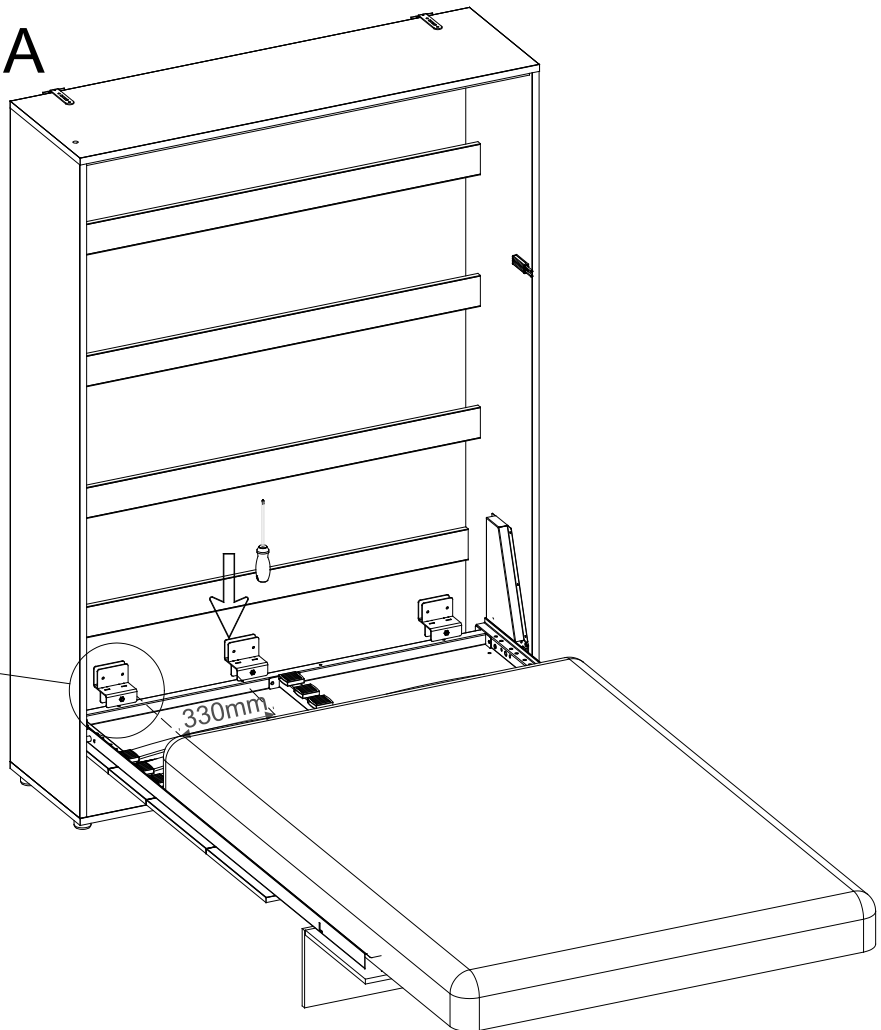
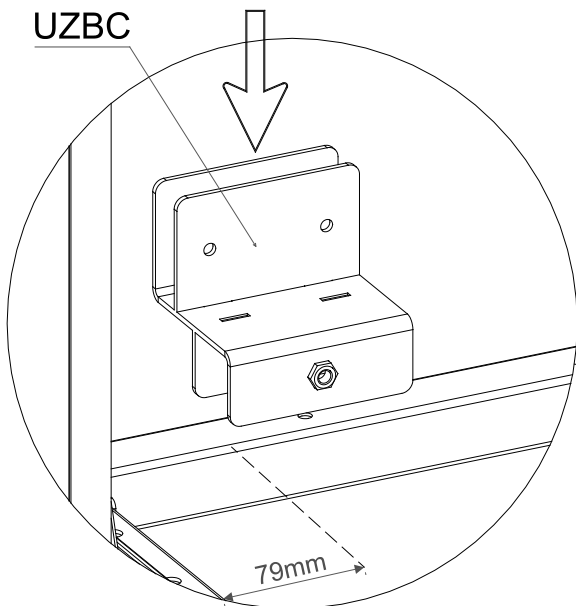
VERSION B  
4-5



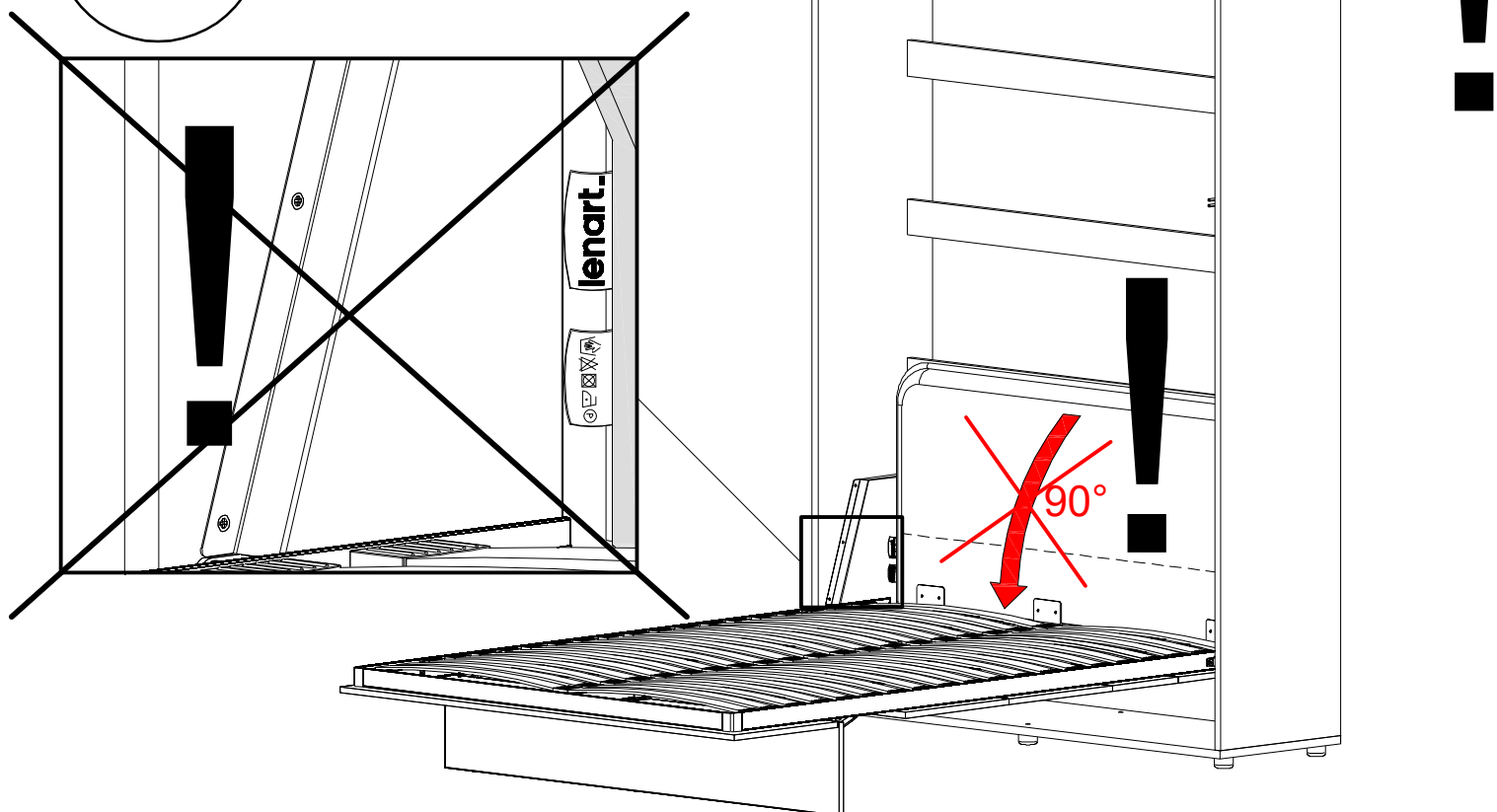
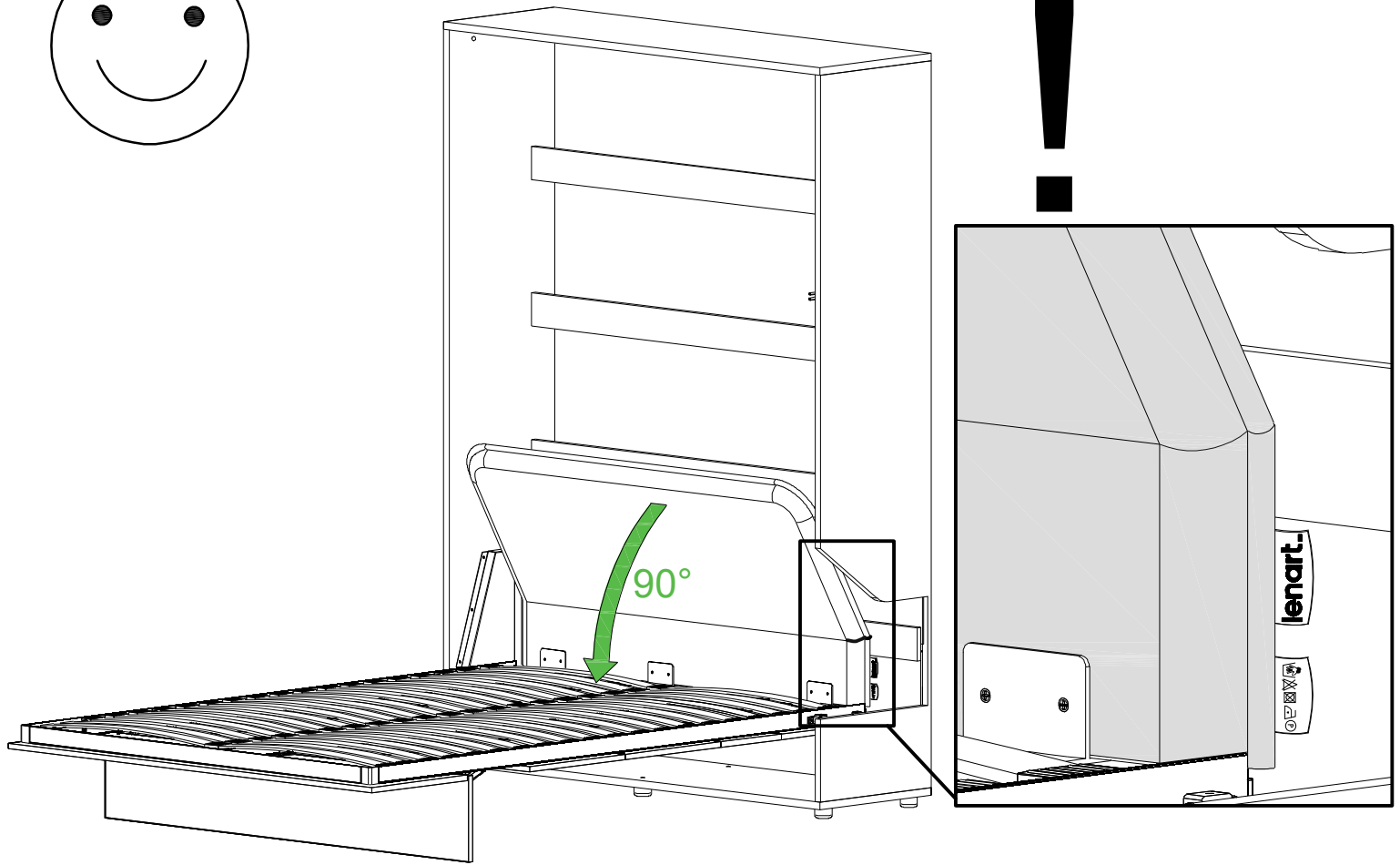
2

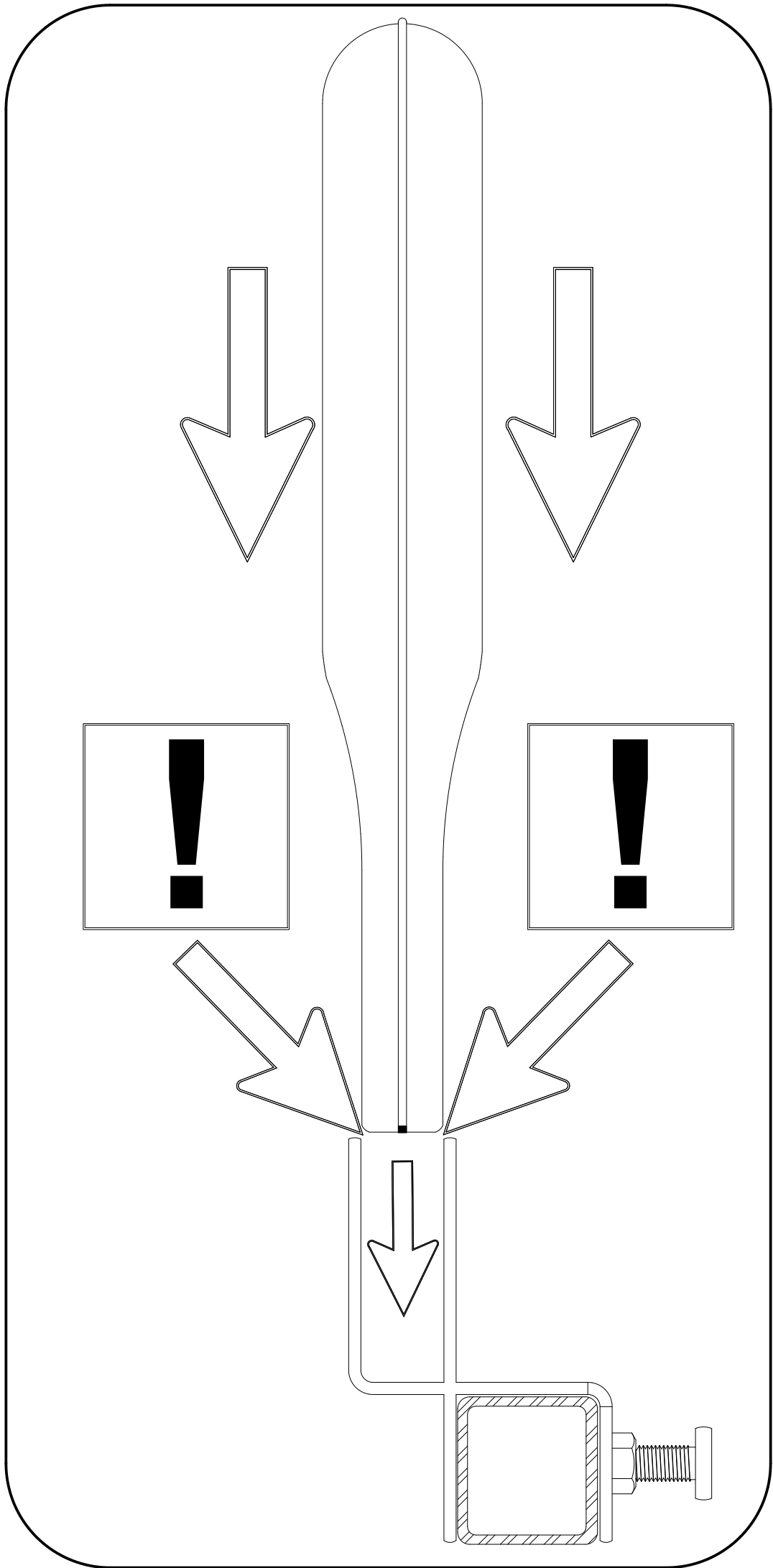


VERSION A



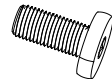
**UWAGA!!! VORSICHT !!! ATTENTION !!! POZOR!!!  
НАПОМЕНА!!! ВНИМАНИЕ!!! FIGYELEM!!!**



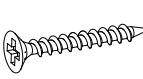


3

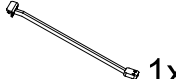
SPI2 M8.0x20 3x



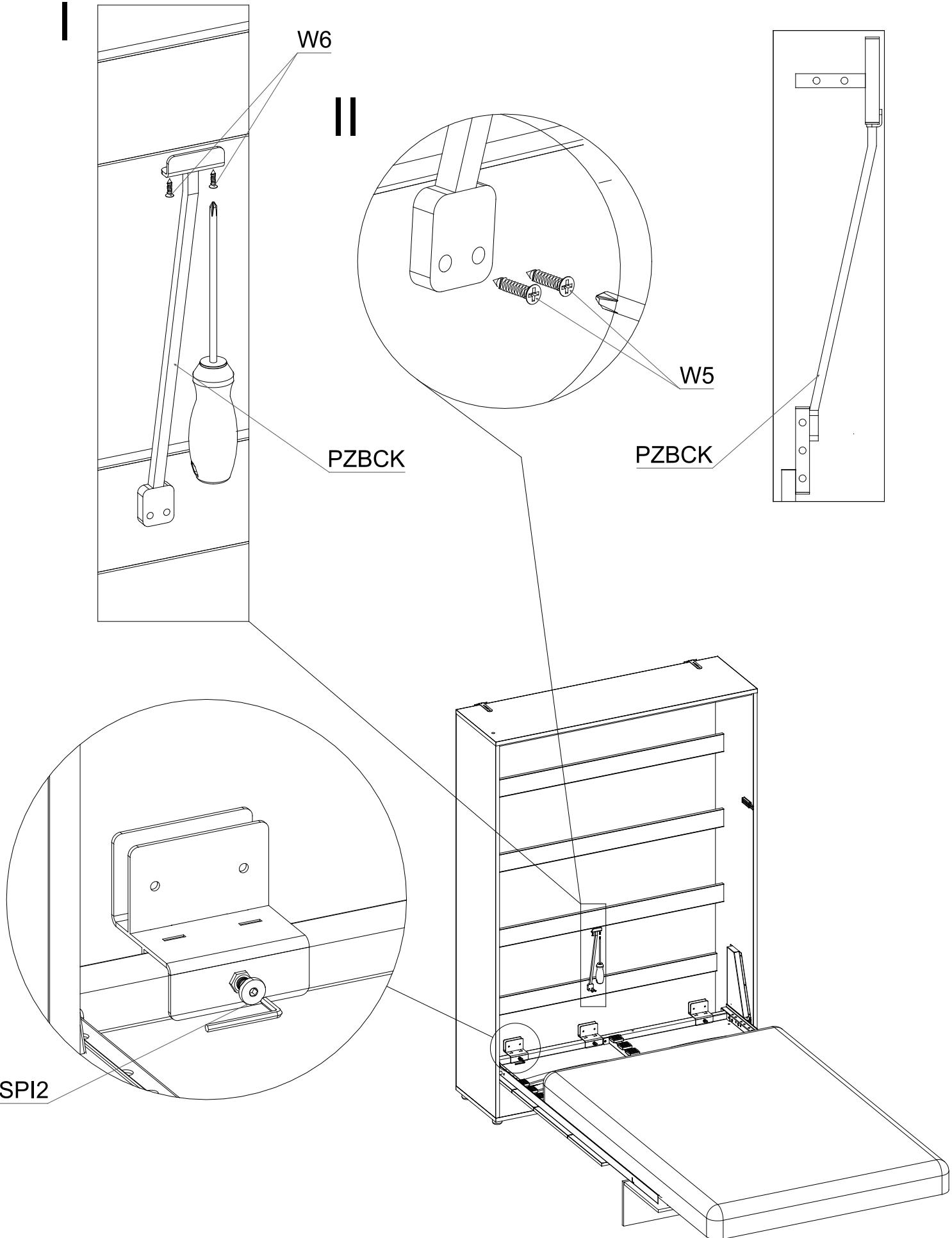
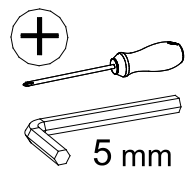

W5 3,5x25 2x



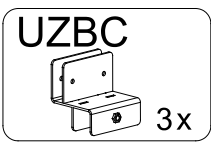
PZBCK 1x



W6 3,5x16 2x

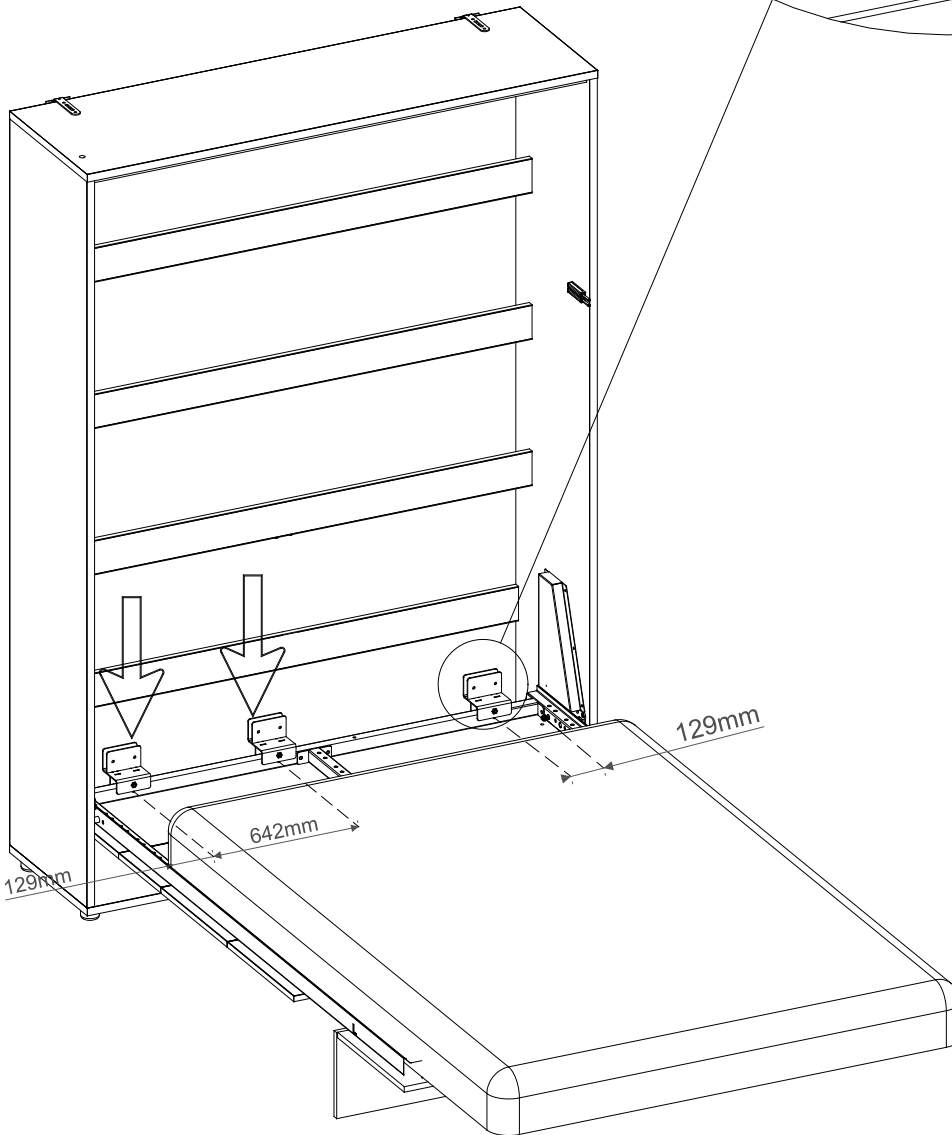
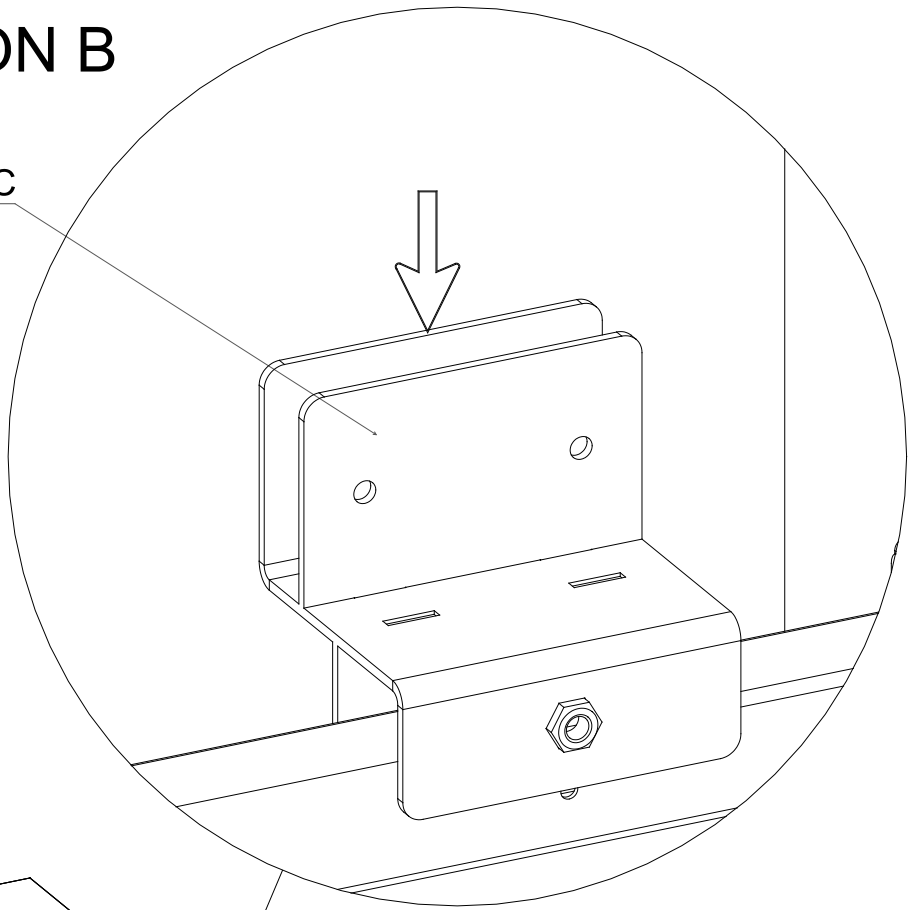


4

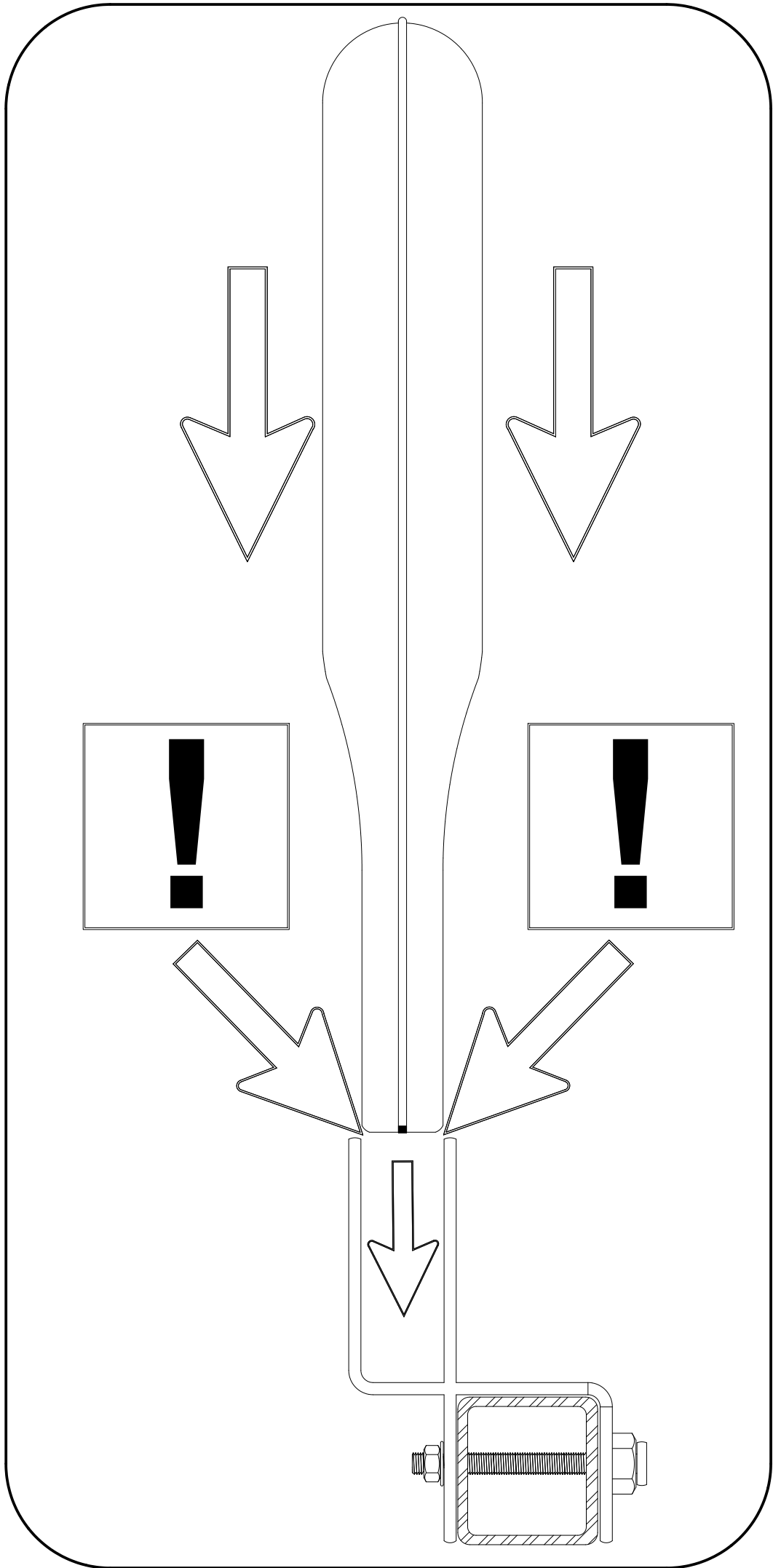


# VERSION B

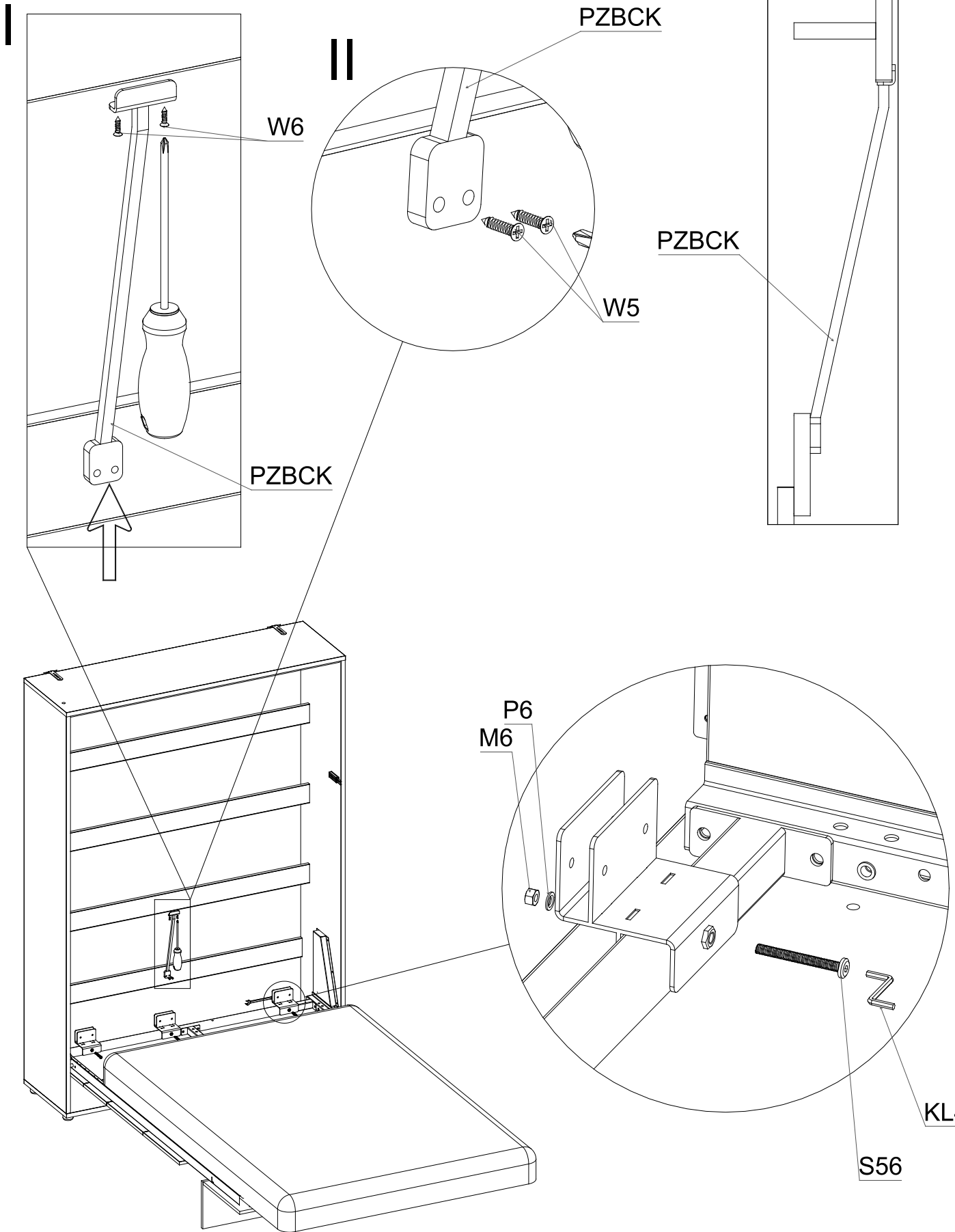
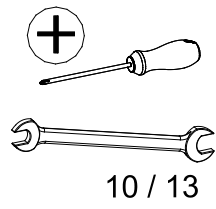
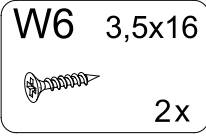
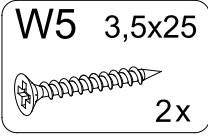
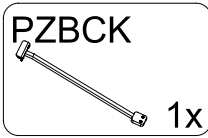
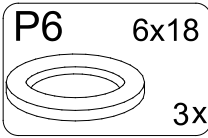
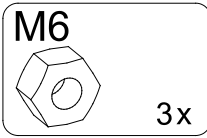
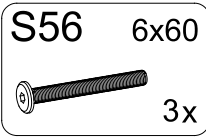
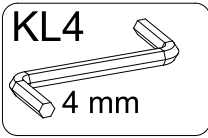
UZBC





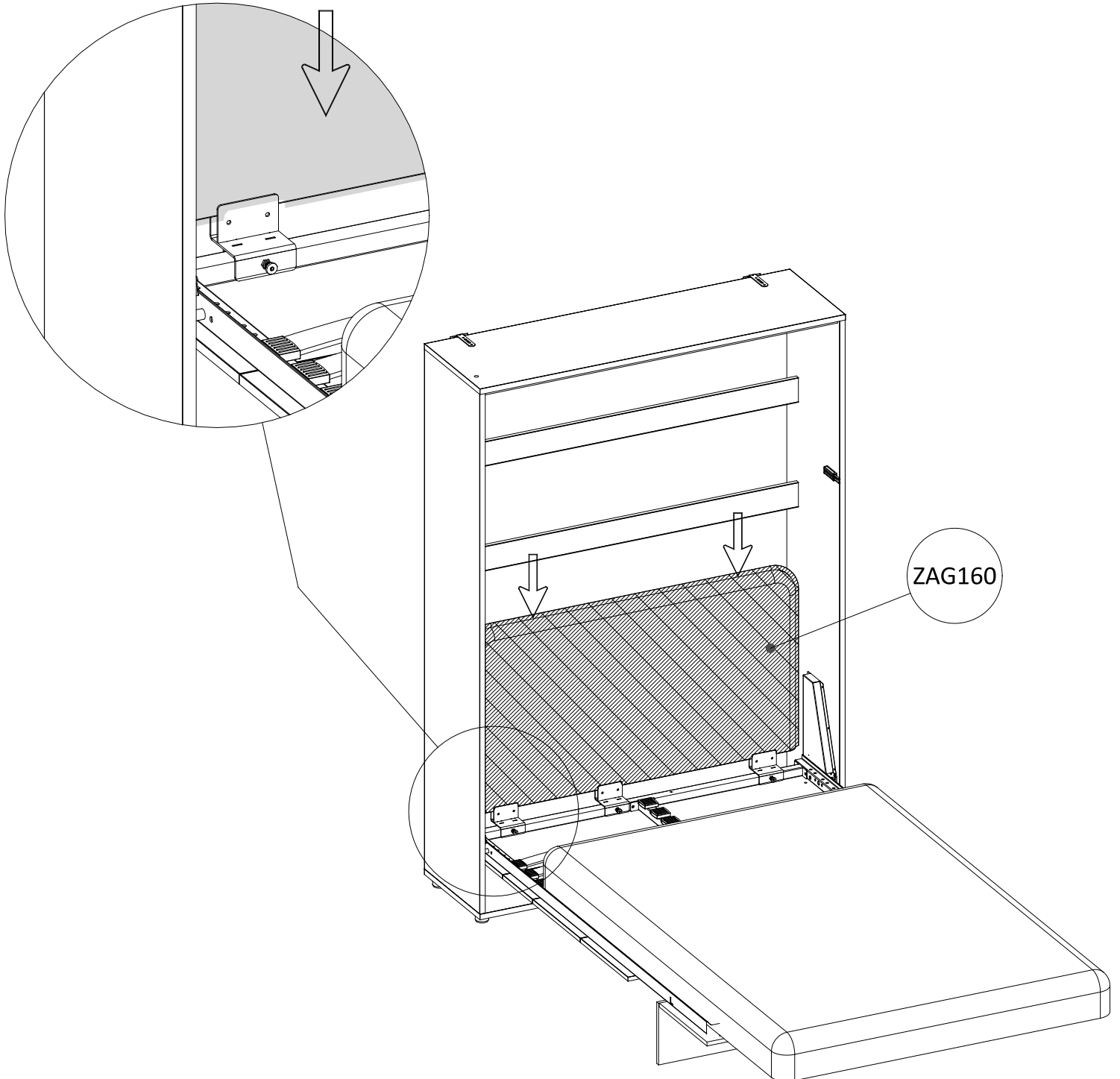


5



6

A=B

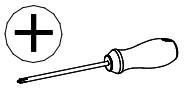


7

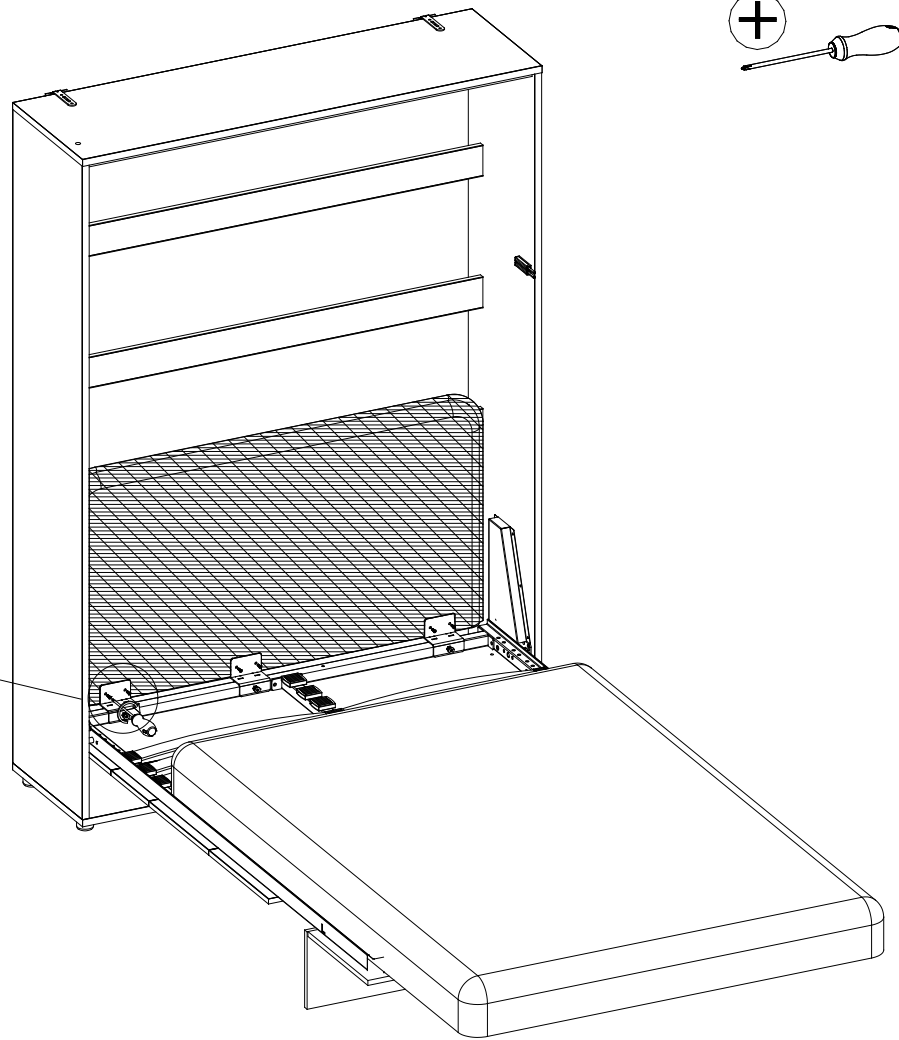
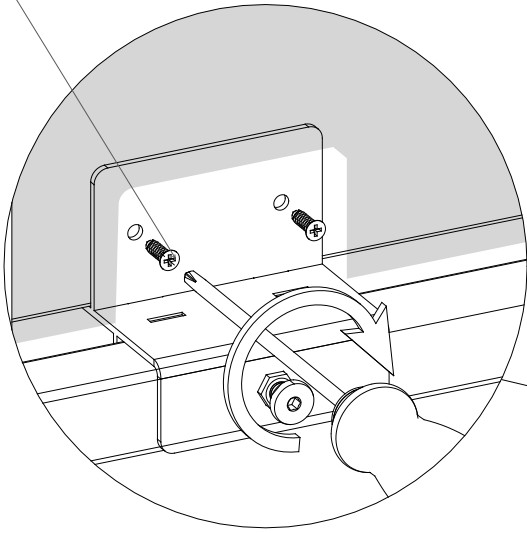
W14 4,5x20



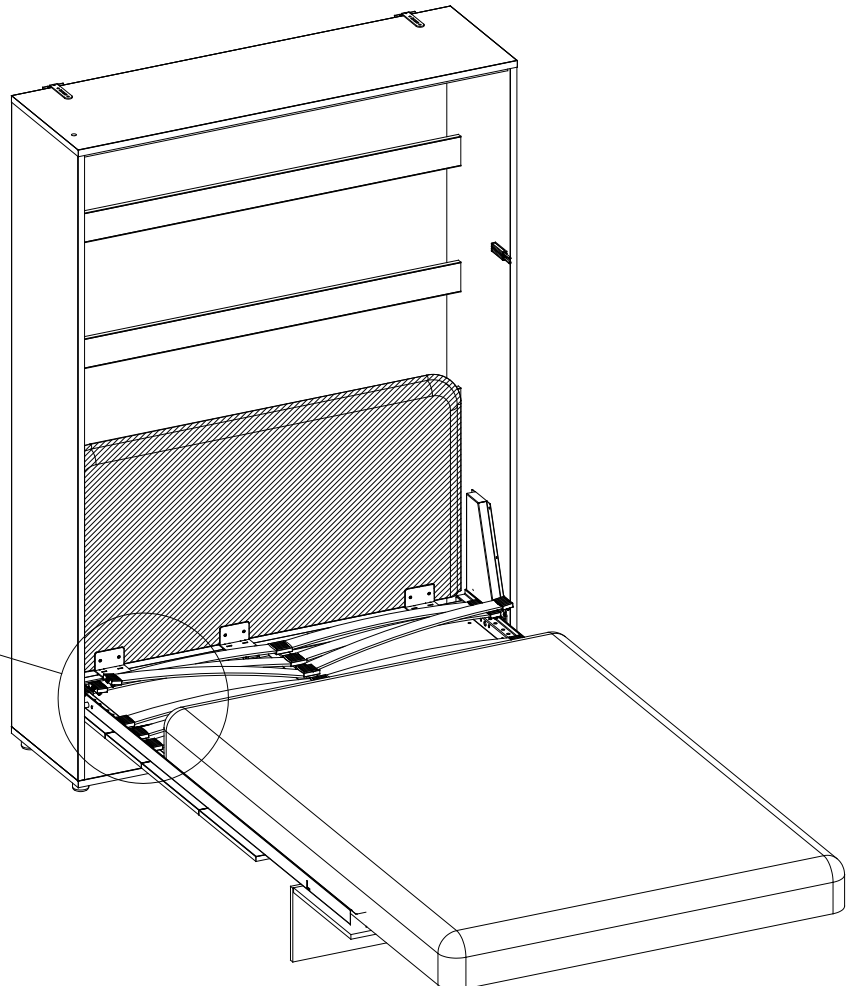
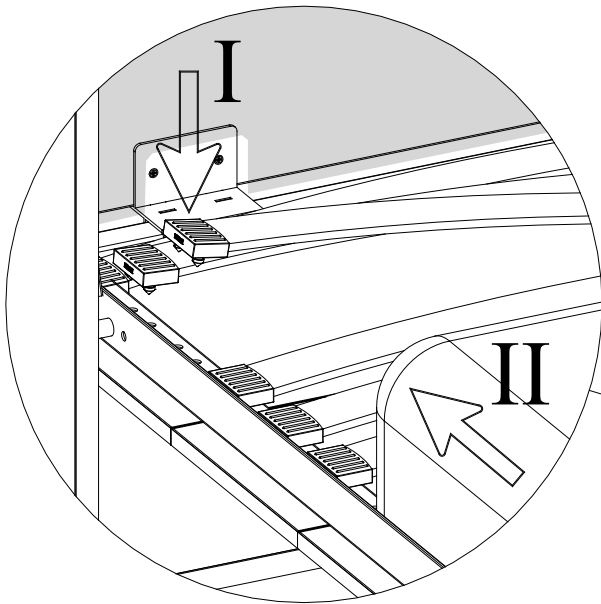
6x



W14



8



# OPTIONAL LIGHT

