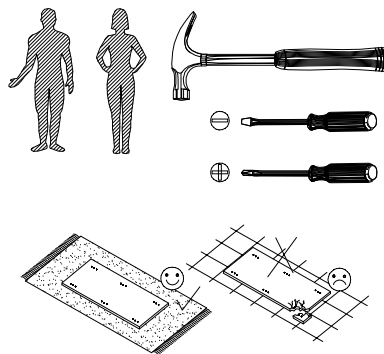
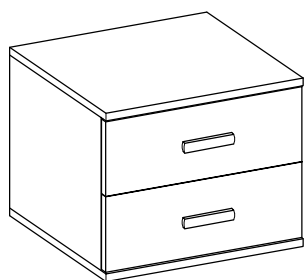
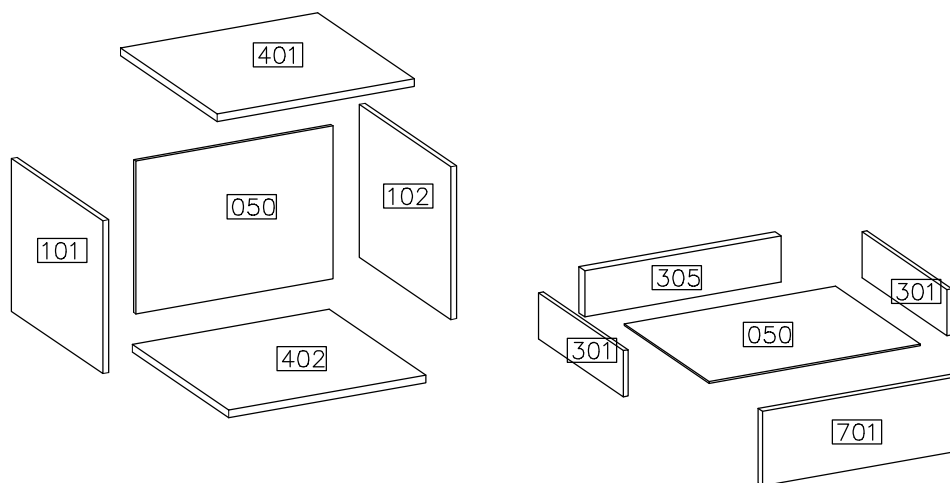
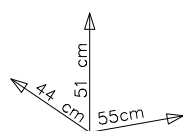


SMYK / SMYK II / SMYK III

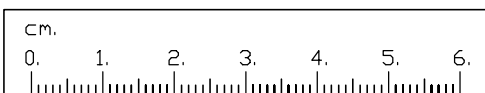
STOLIK NOCNY – 22





#	ART. NR	QUANTITY
1	401	1
2	402	1
3	101	1
4	102	1
5	001	1
6	701	2
7	301	4
8	305	2
9	050	2

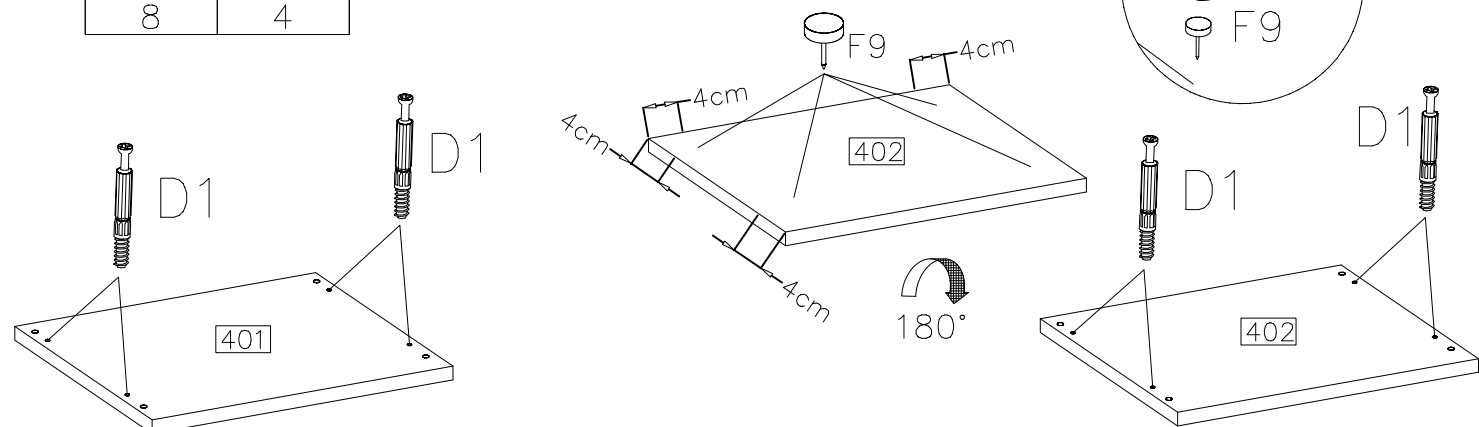


$\varnothing 8 \times 30 \text{mm}$ A 24	 D1 8	$\varnothing 15 / 12 \text{mm}$ C 8	$3.5 \times 13 \text{mm}$ P2 8	$\varnothing 4.0 \times 16 \text{mm}$ P1 8	 F9 4
 F10 40	$4.0 \times 42 \text{mm}$ R2 4	 S1 2	 L-350 PR 2KPL	 011 1	

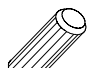

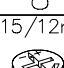



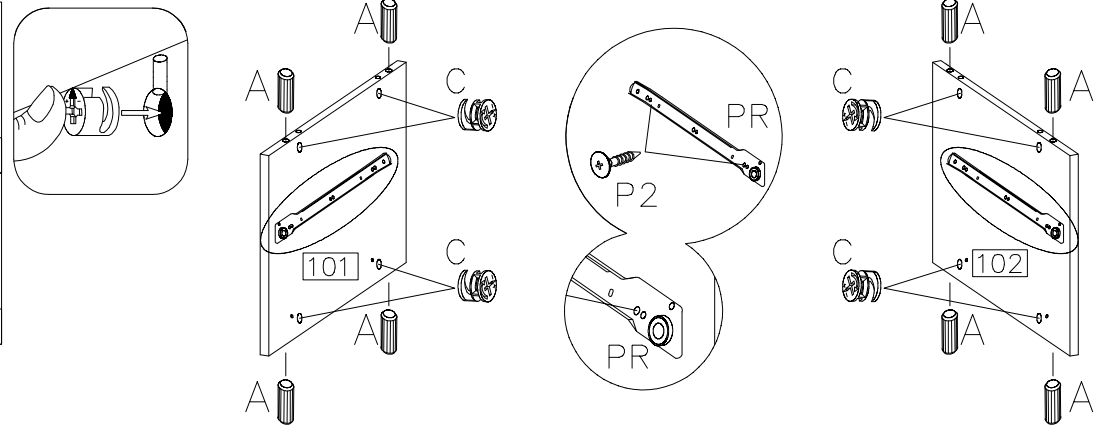
1

	
D1	F9
8	4

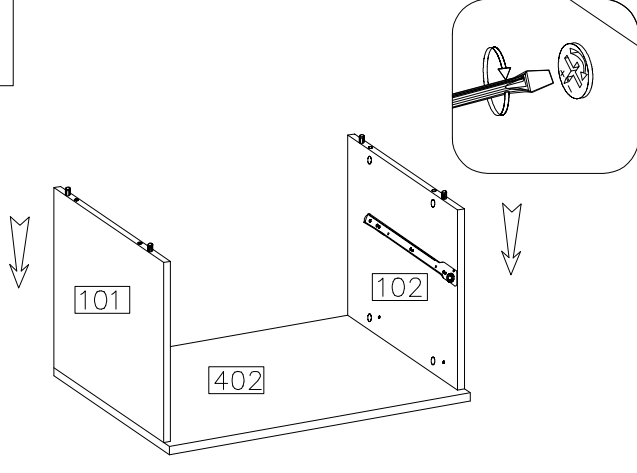


2

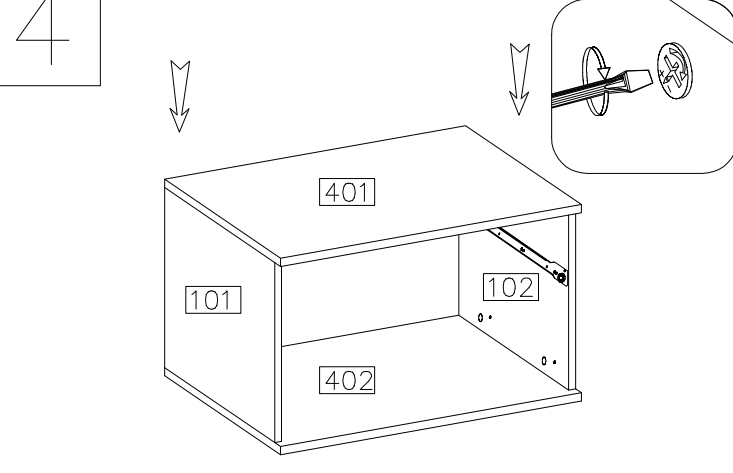
	
A	L-350
8	1KPL
	
ø15/12mm	3.5x13mm
C	P2
8	4




3

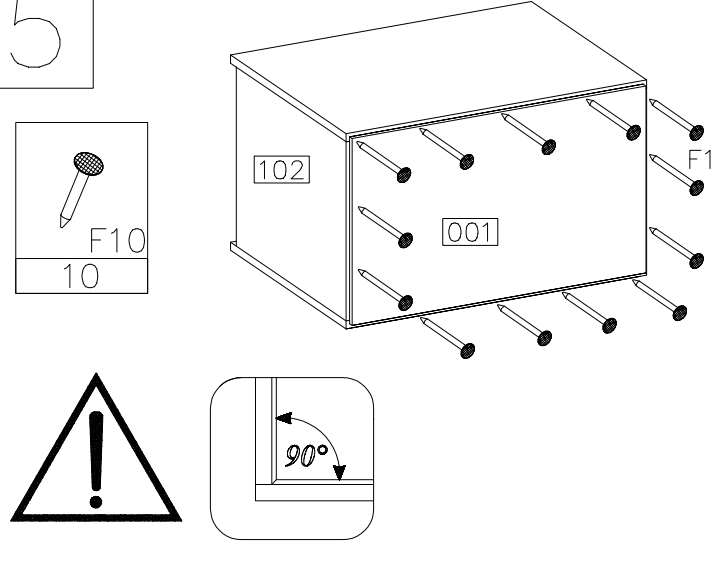


4

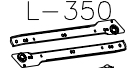



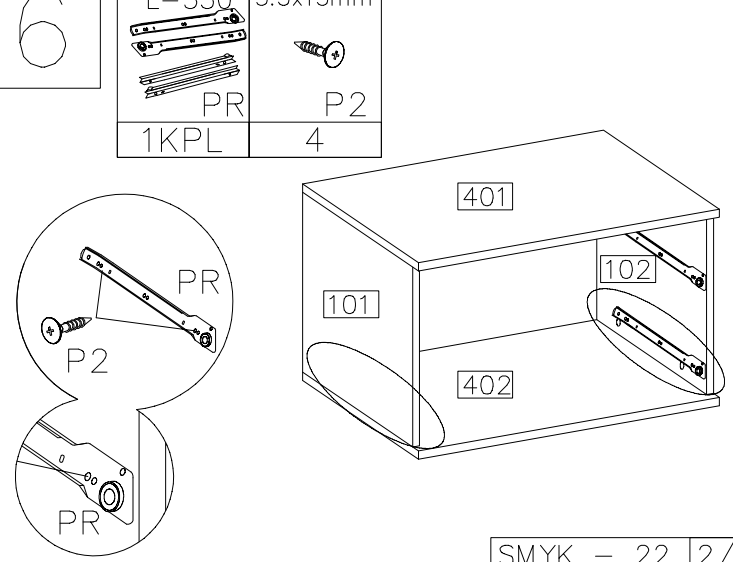
5


F10
10



6

	
L-350	3.5x13mm
PR	P2
1KPL	4



7



011

1

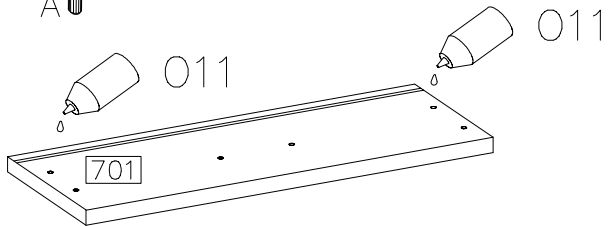
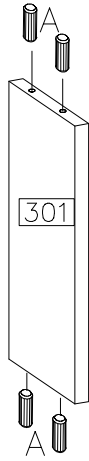
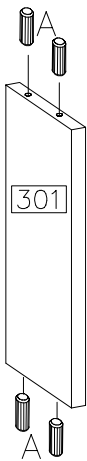
ø8x30mm



A

16

2x



8



F10

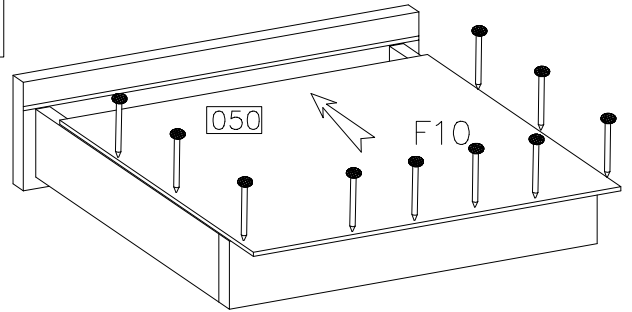
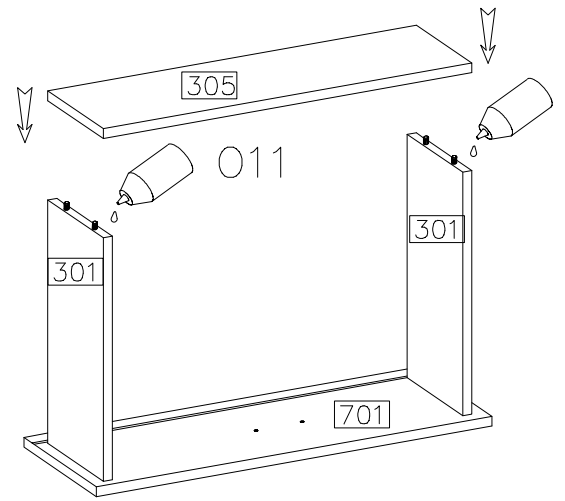
20



011

1

2x



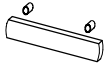
9

4.0x42mm



R2

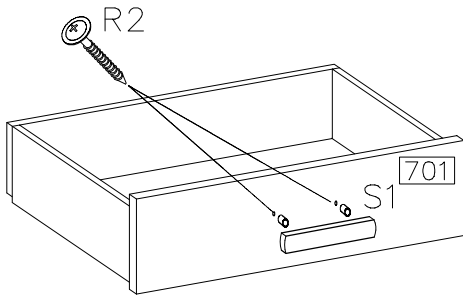
4



S1

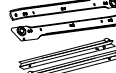
2

2x



10

L-350



PR

2KPL

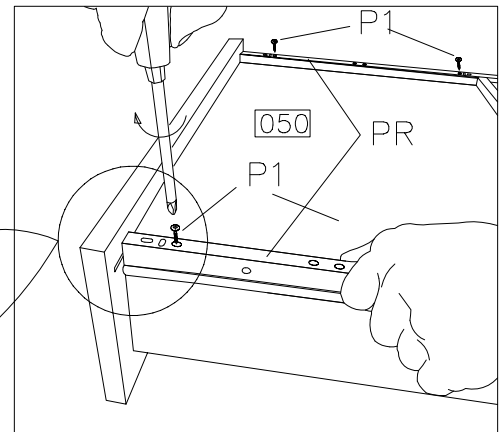
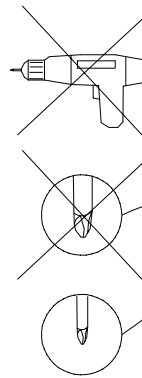
ø4.0x16mm



P1

8

2x



11

