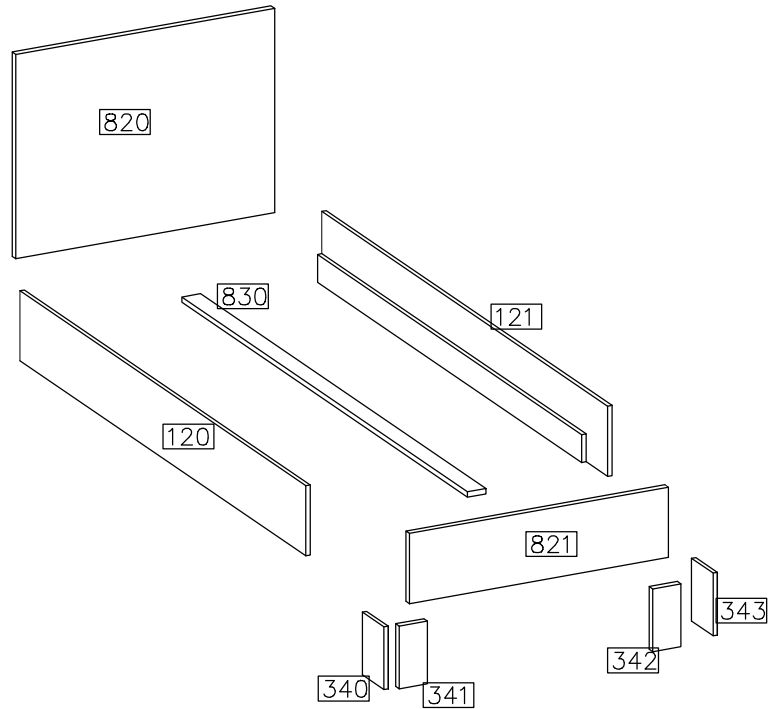
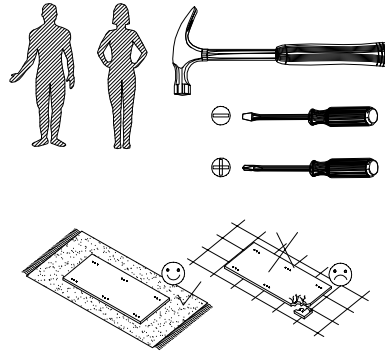
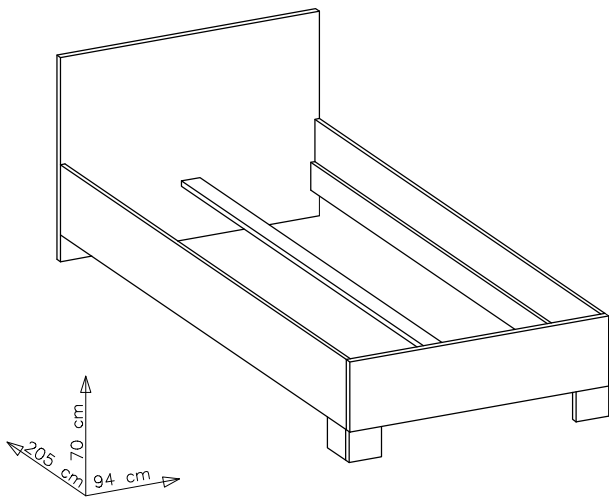



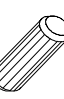
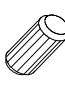





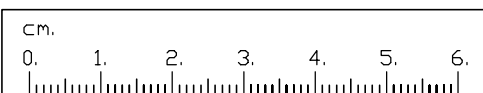
SMYK / SMYK II / SMYK III

ŁÓŻKO – 36


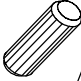
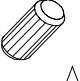
| # | ART. NR | QUANTITY |
|---|---------|----------|
| 1 | 820 | 1 |
| 2 | 821 | 1 |
| 3 | 120 | 1 |
| 4 | 121 | 1 |
| 5 | 830 | 1 |
| 6 | 340 | 1 |
| 7 | 341 | 1 |
| 8 | 342 | 1 |
| 9 | 343 | 1 |
| | | |
| | | |

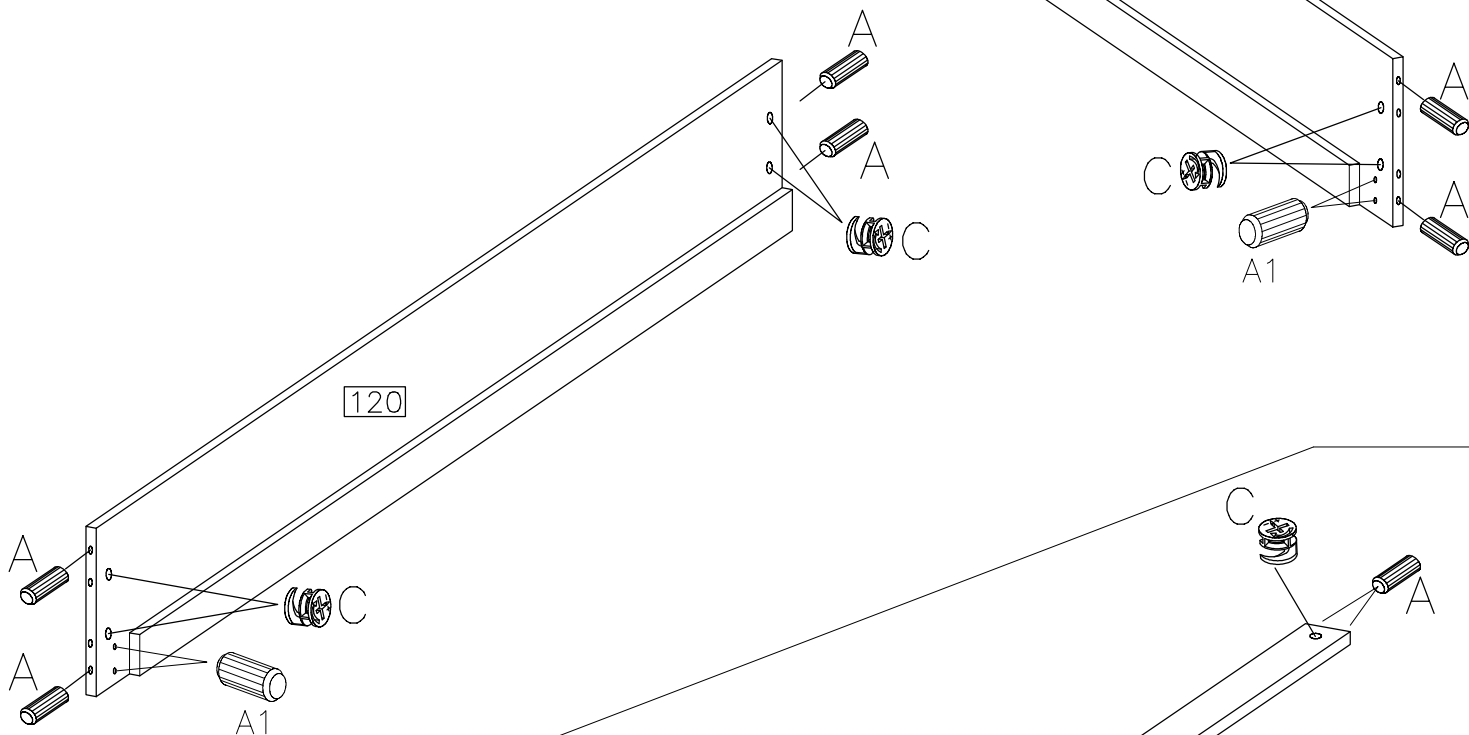
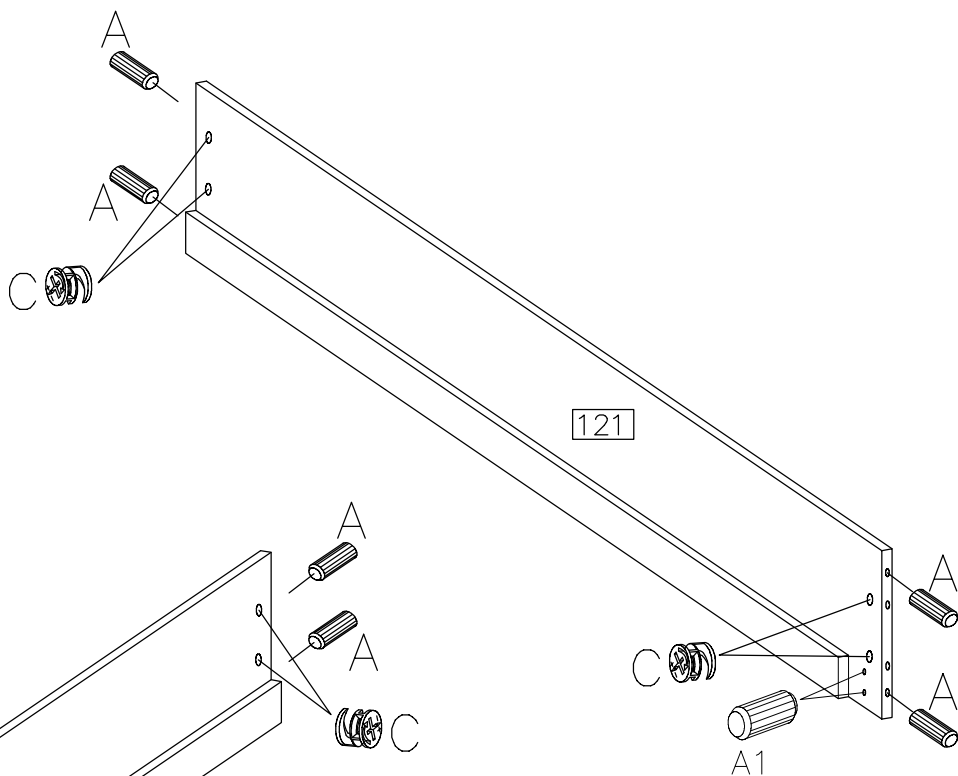


|  |  |  |  |  |  |  |  |
|---|---|---|---|---|---|---|---|
| D1 | E | C | A | A1 | O11 | F1 | R3 |
| 10 | 10 | 10 | 16 | 4 | 1 | 6 | 4 |


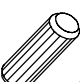




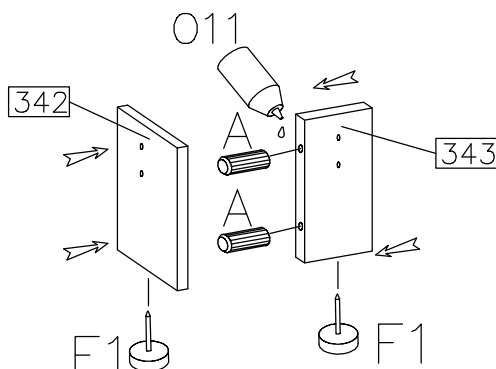
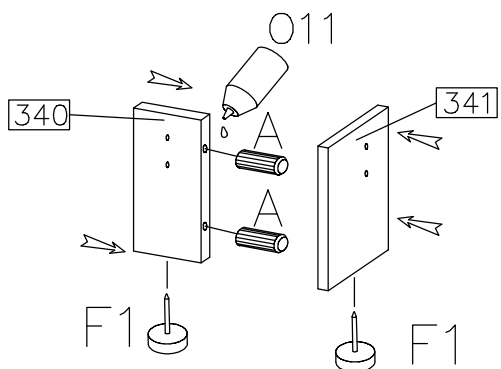
1

| | | |
|--|---|--|
| $\varnothing 15/12$  C 8 | | |
| $\varnothing 8 \times 30$  A 8 | $\varnothing 8 \times 25$  A1 4 | |





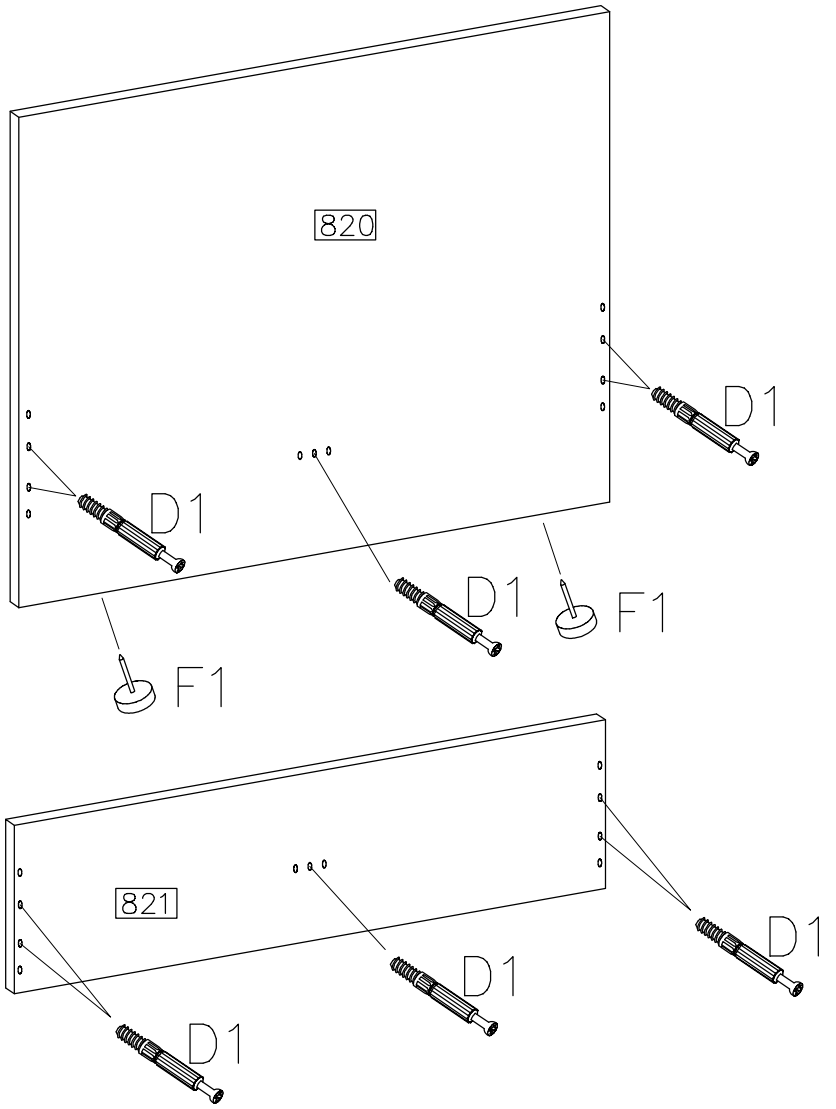
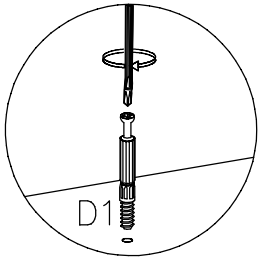
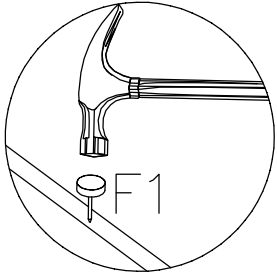
2

| | |
|--|--|
| $\varnothing 15/12$  C 2 | $\varnothing 8 \times 30$  A 8 |
|  O11 1 |  F1 4 |

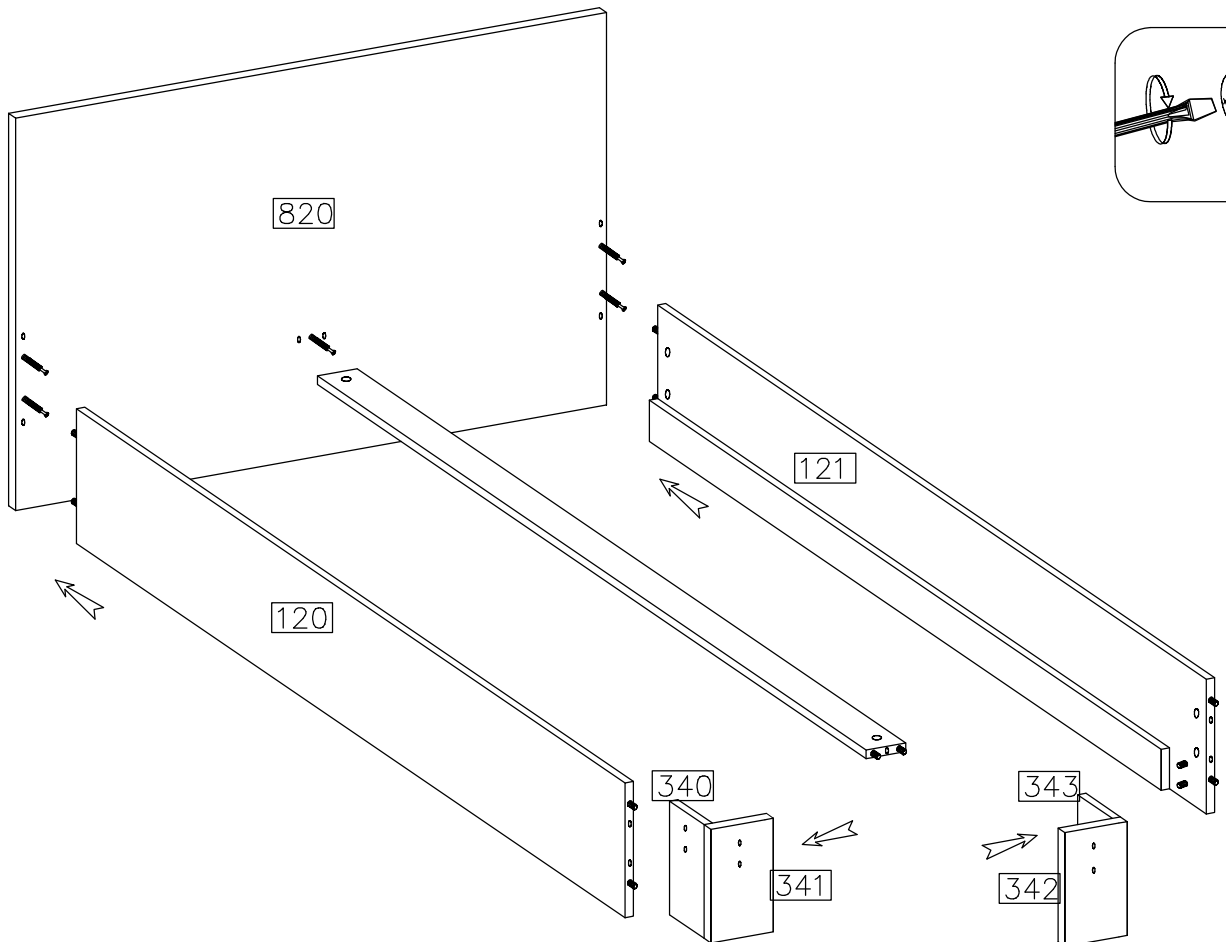
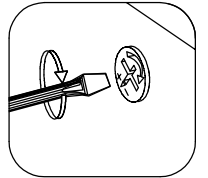


3

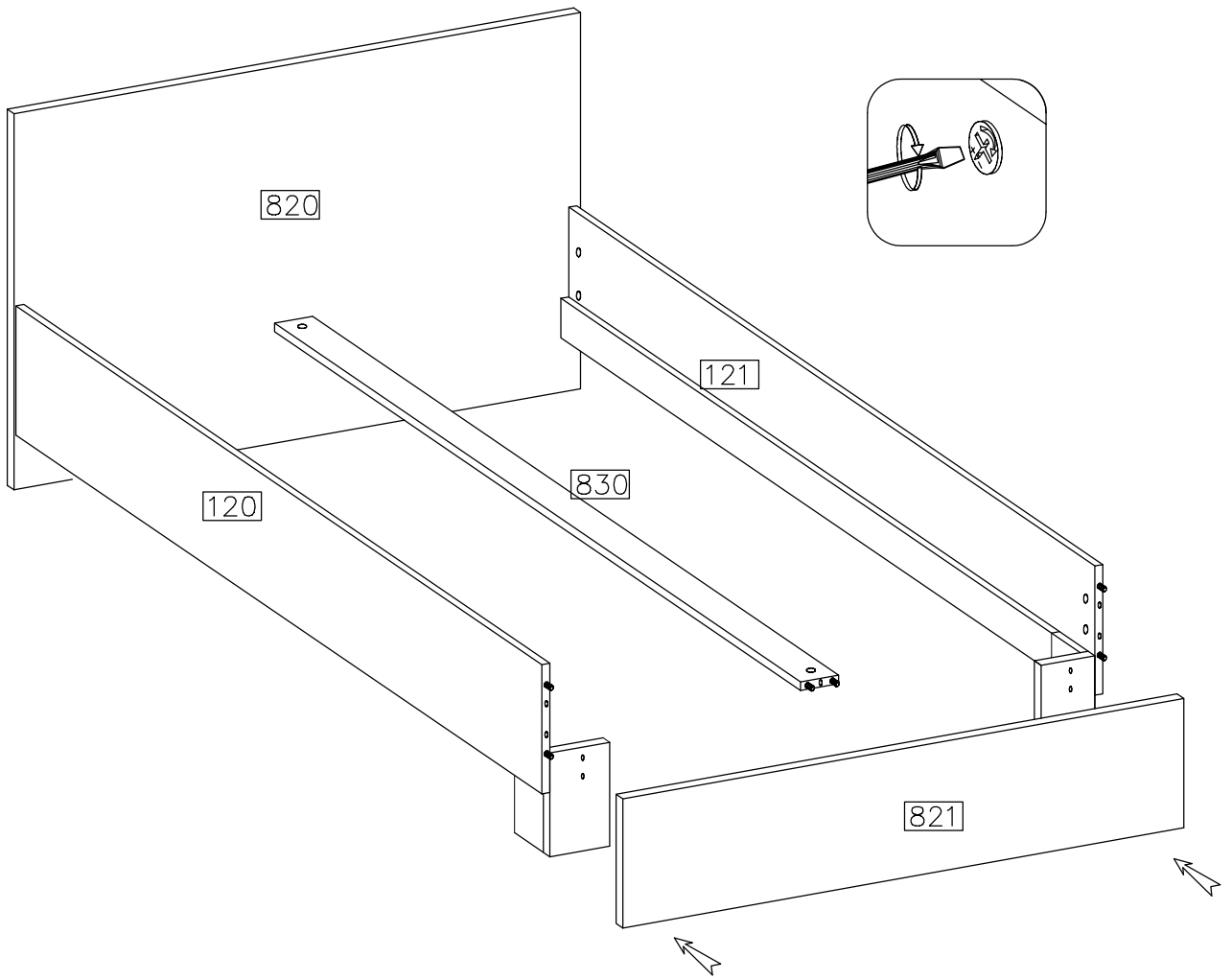
| |
|--|
|  D1 |
| 10 |
|  F1 |
| 2 |



4



5



6

