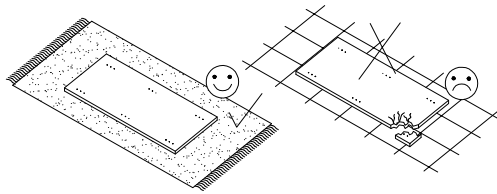
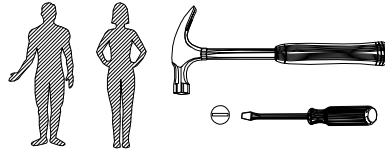
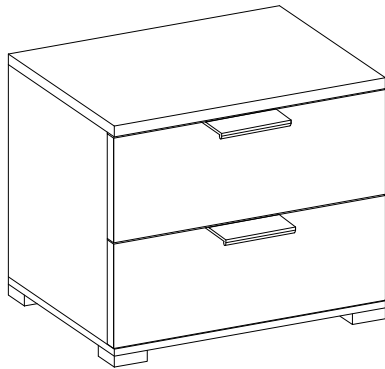
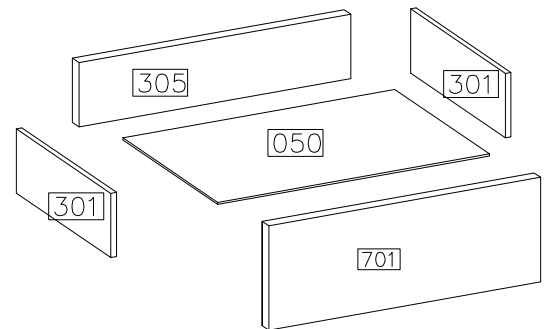
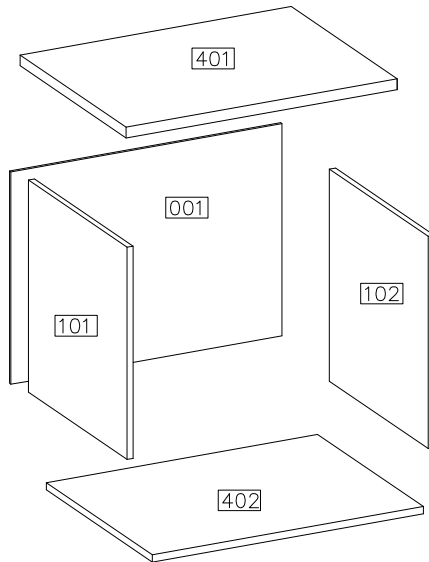
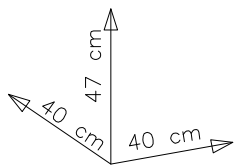





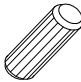




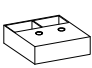
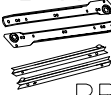


WERONA

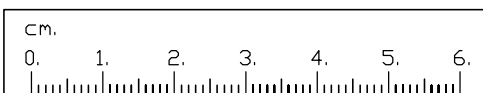
22




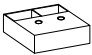
#	ART. NR	QUANTITY
1	401	1
2	402	1
3	101	1
4	102	1
5	701	2
6	301	4
7	305	2
8	050	2
9	001	1

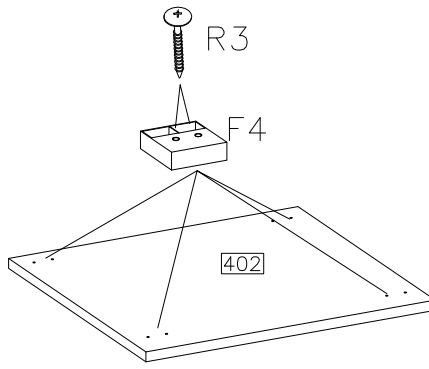


	$\varnothing 15/12\text{mm}$ 		$\varnothing 8 \times 30\text{mm}$ 	$3.5 \times 13\text{mm}$ 	$\varnothing 4.0 \times 16\text{mm}$ 	
8	8	8	24	8	12	2
$4.0 \times 35\text{mm}$ 		L-350 				
8	4	2KPL	40	2		




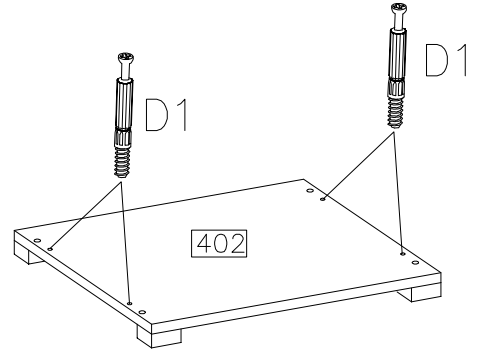
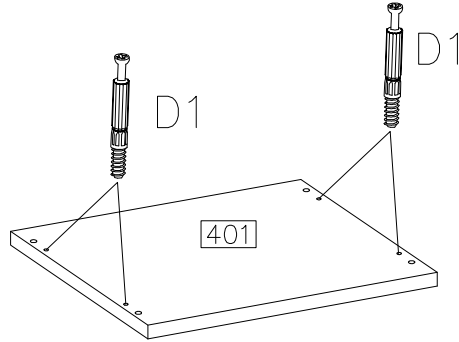
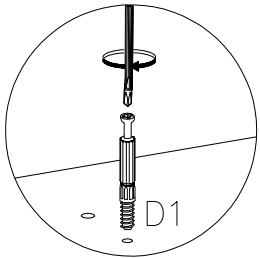
1

4.0x35mm		
8	R3	F4
8		4

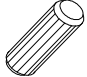



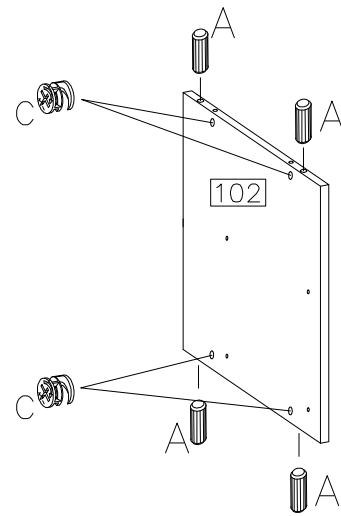
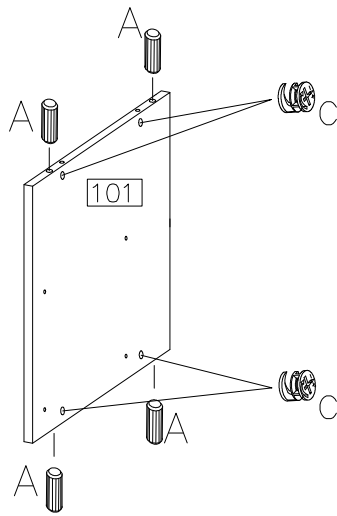
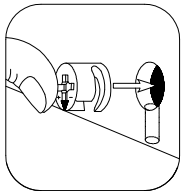
2


D1
8

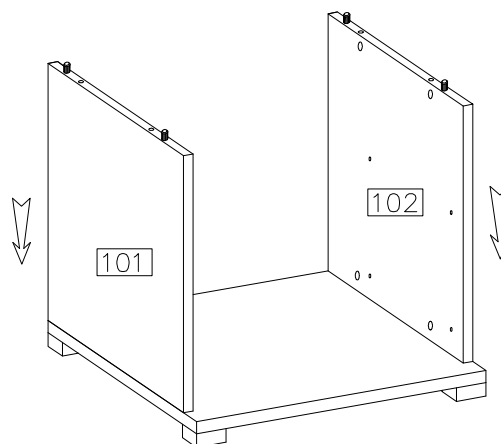
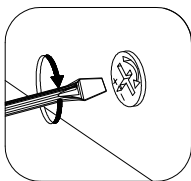


3

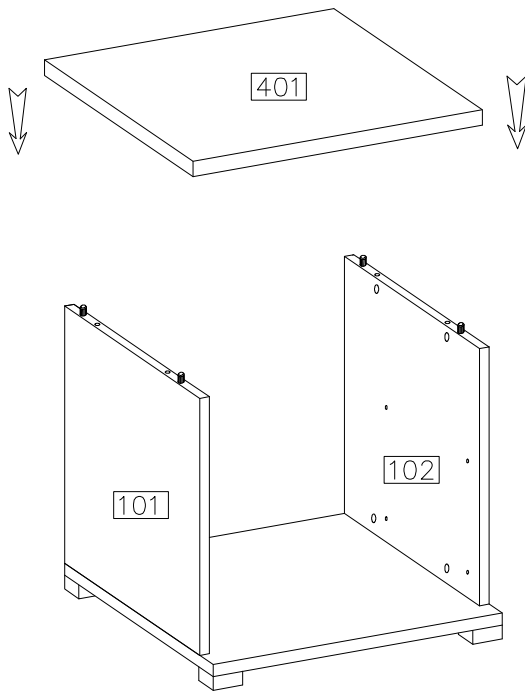
$\varnothing 8 \times 30 \text{mm}$	$\varnothing 15 / 12 \text{mm}$
	
A	C
8	8



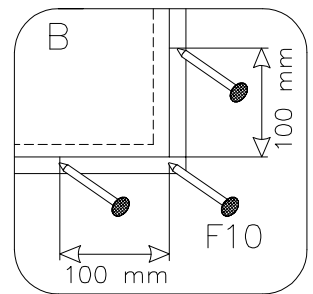
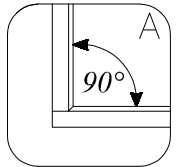
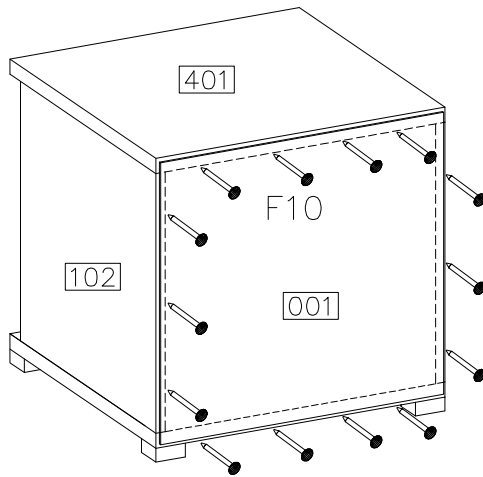
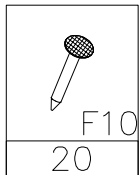
4



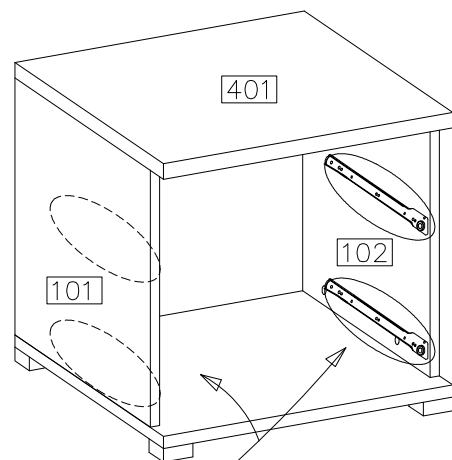
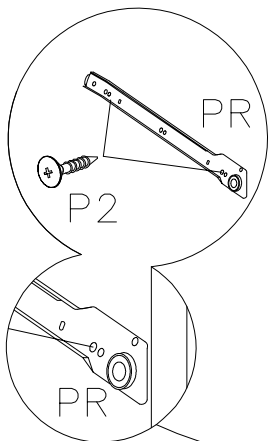
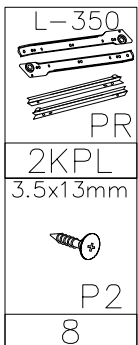
5



6



7



8

Ø8x30mm



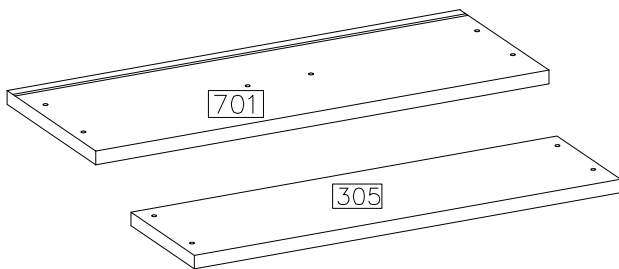
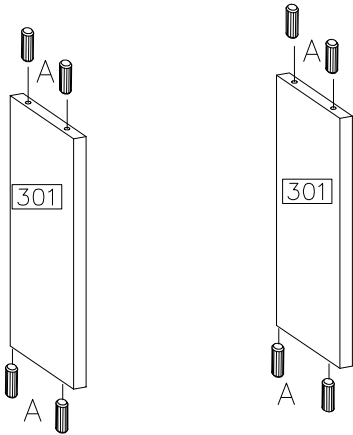
A

16



011

2x



9



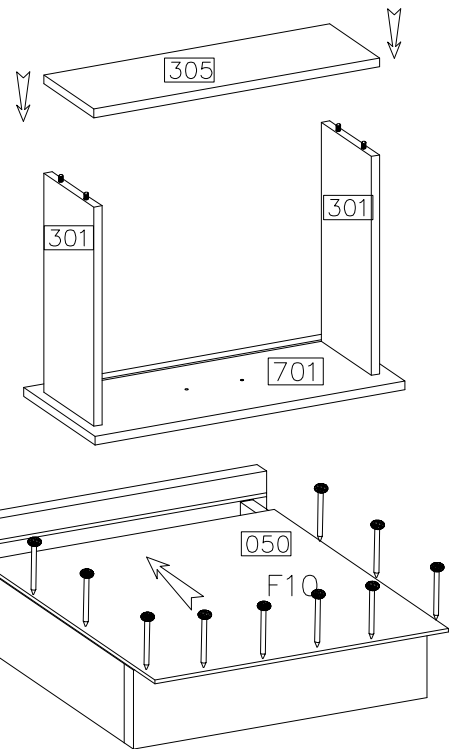
F10

20



011

2x



10



S1

2

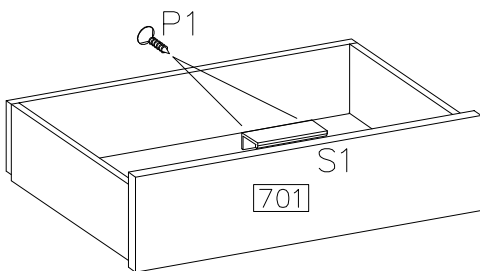
Ø4.0x16mm



P1

4

2x



11

L-350



PR

2KPL

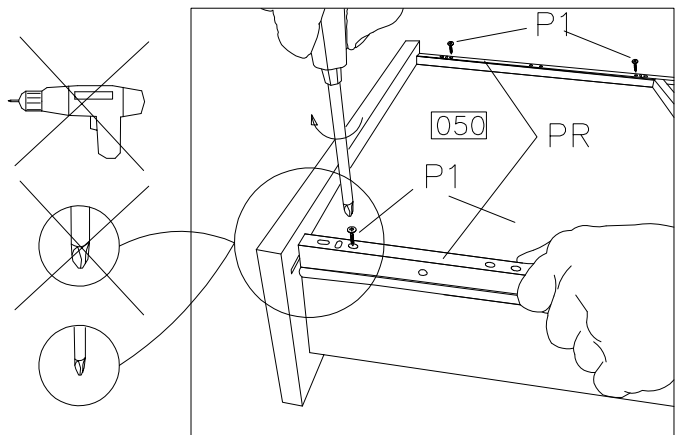
Ø4.0x16mm



P1

8

2x



12

