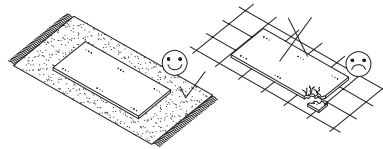
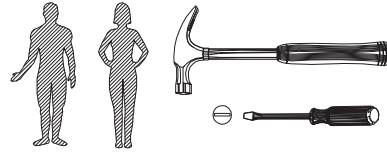
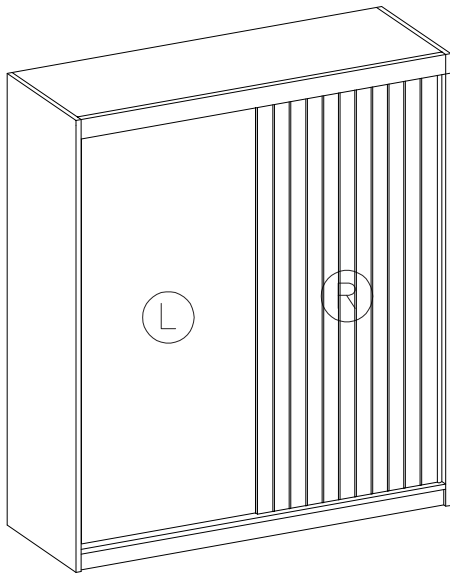
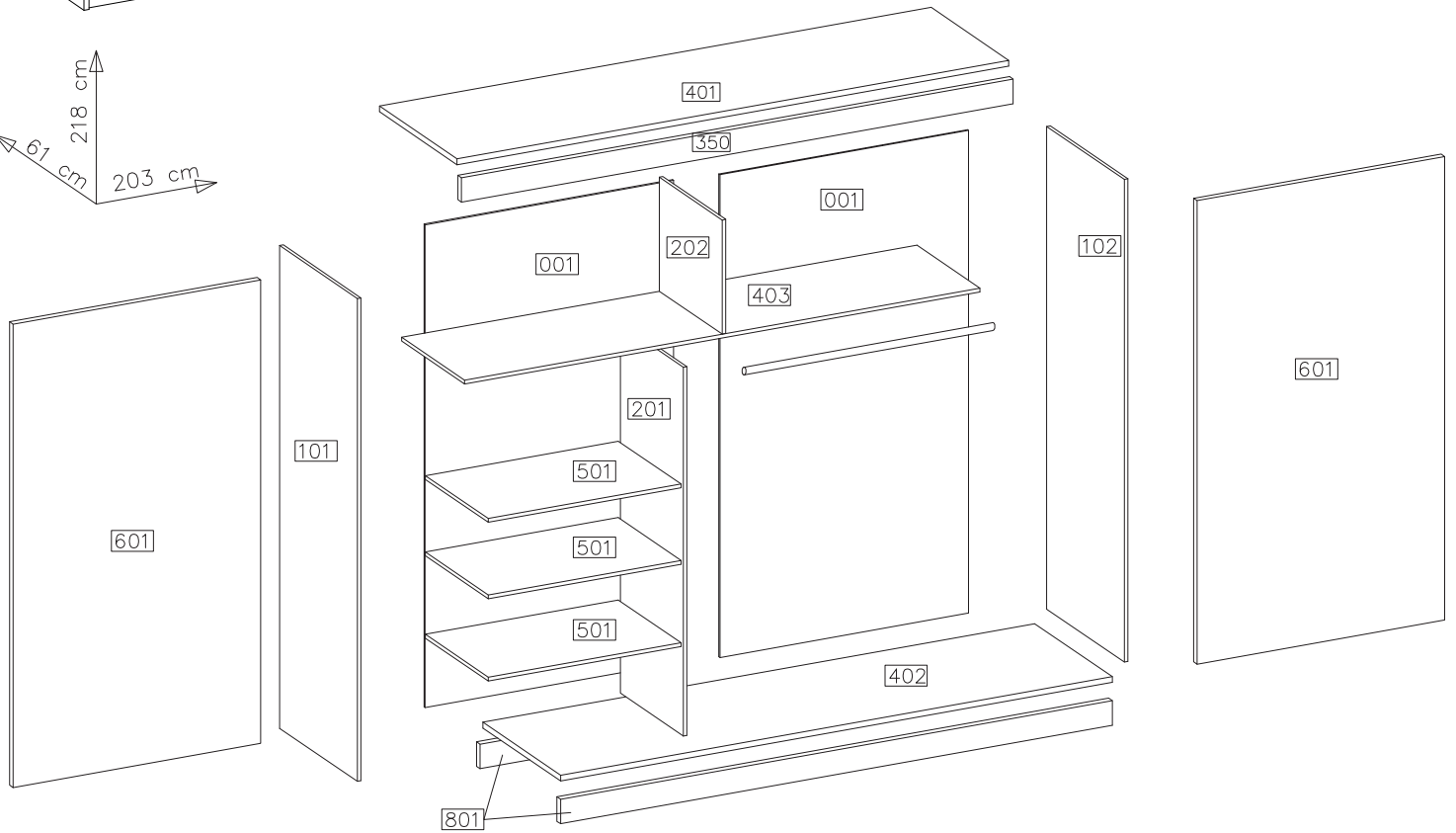
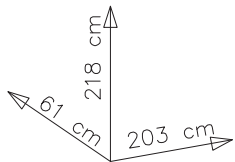


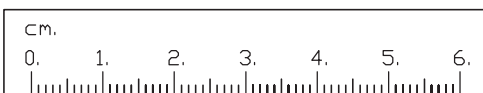
WERONA 203



#	ART. NR	QUANTITY
1	401	1
2	402	1
3	403	1
4	101	1
5	102	1
6	201	1
7	202	1
8	001	2
9	801	2
10	501	3
11	601	2
12	350	1

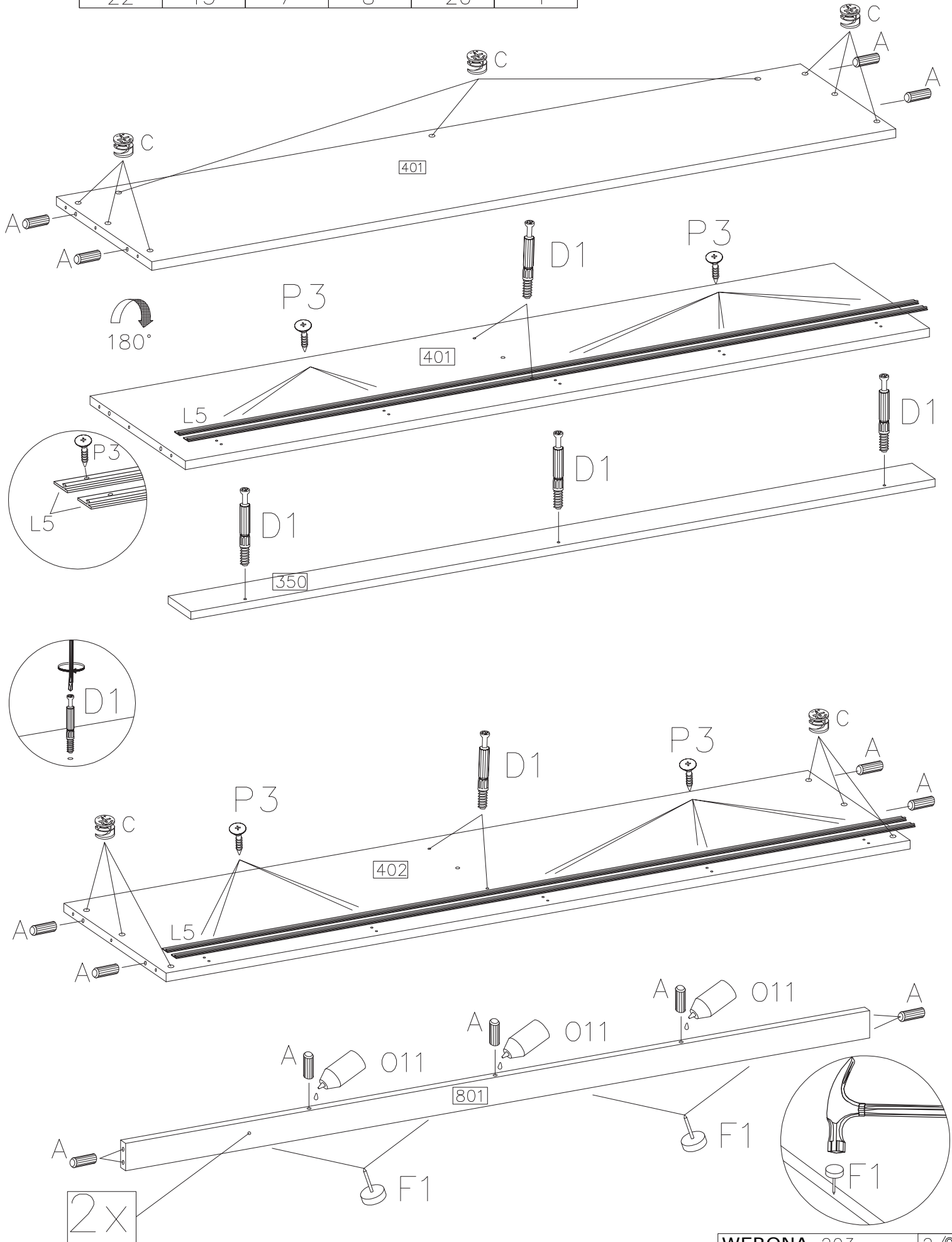


D1	C	E	A	P1	S1	O12	L5	K5	K6
27	27	27	28	28	4	1	4	4	4
F10	F1	Z1	O13	P3	P2	O11	J4		
60	12	1	2	20	8	1	12		

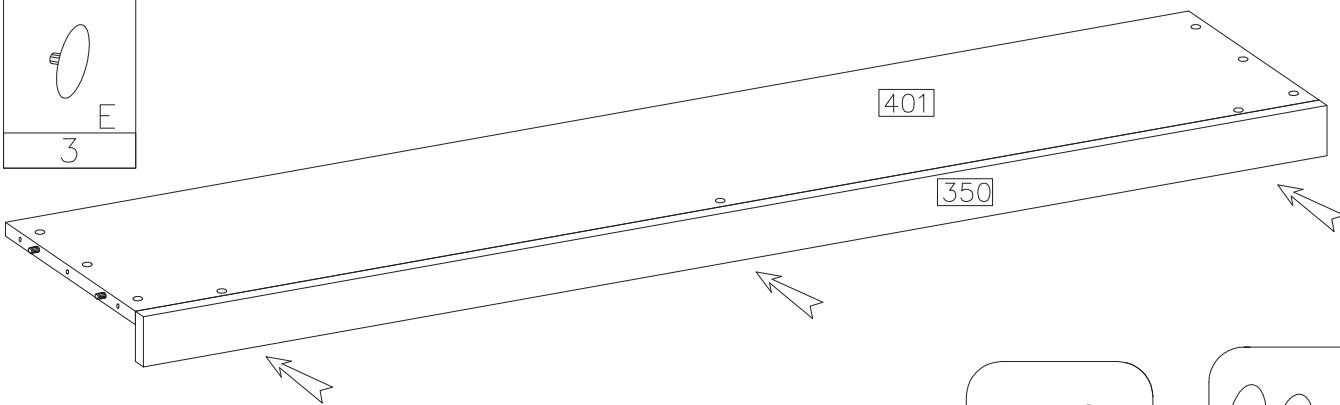
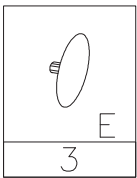


1

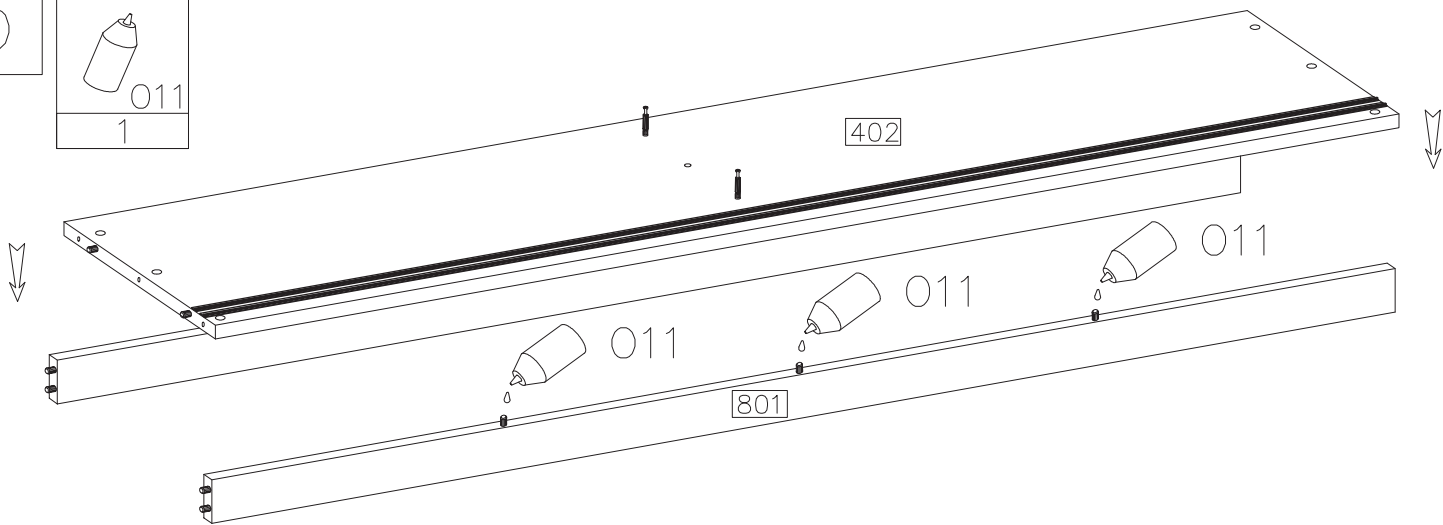
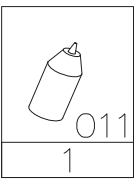
∅8x30mm	∅15/12mm				
A	C	D1	F1	P3	L5
22	15	7	8	20	4



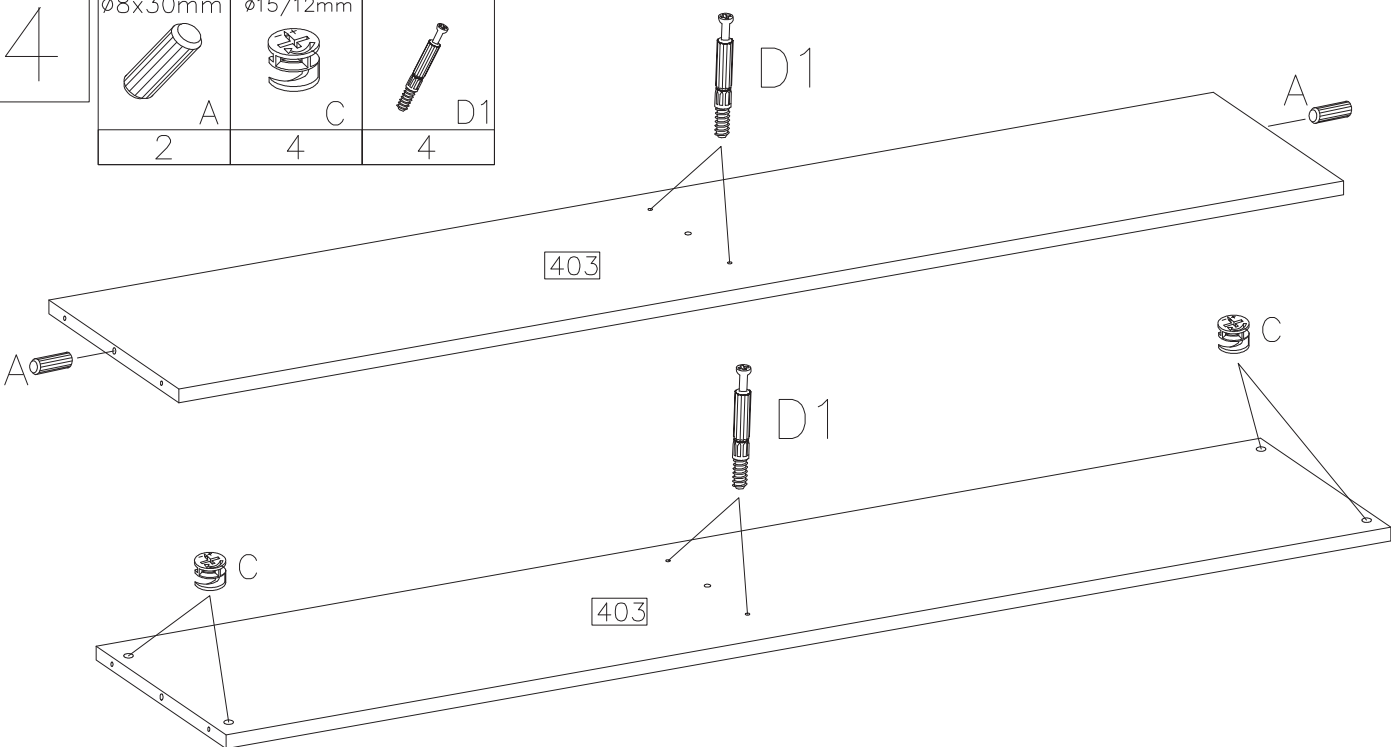
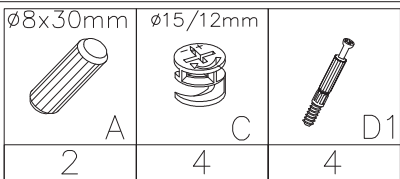
2



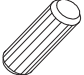

3

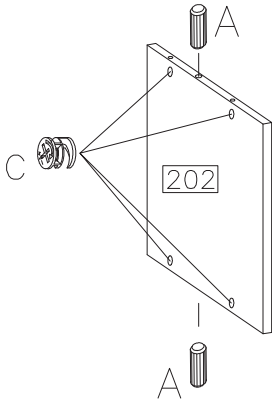


4


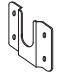
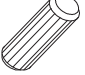



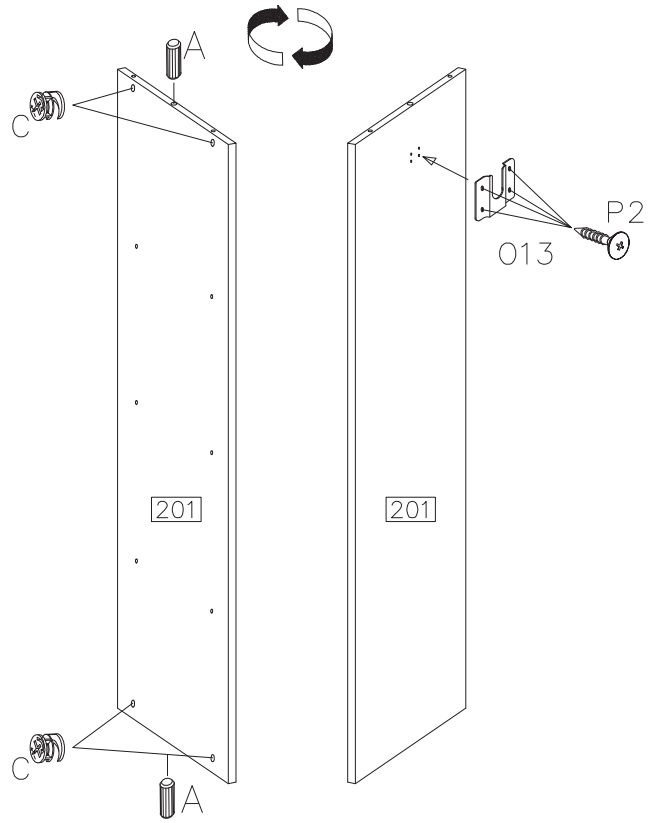
5

∅8x30mm  A	∅15/12mm  C
2	4






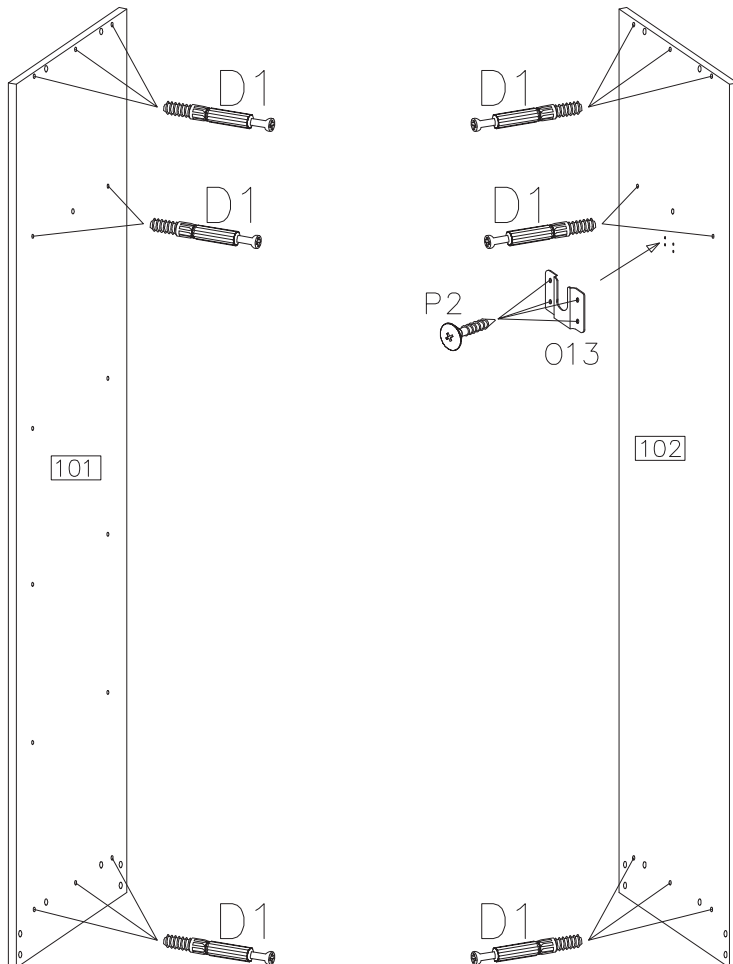
6

∅15/12mm  C	 O13	∅8x30mm  A	3.5x13mm  P2
4	1	2	4



7

 D1	16
 O13	3.5x13mm  P2
1	4

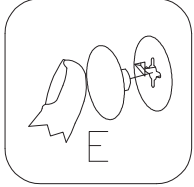
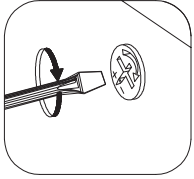
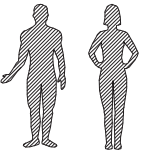


8

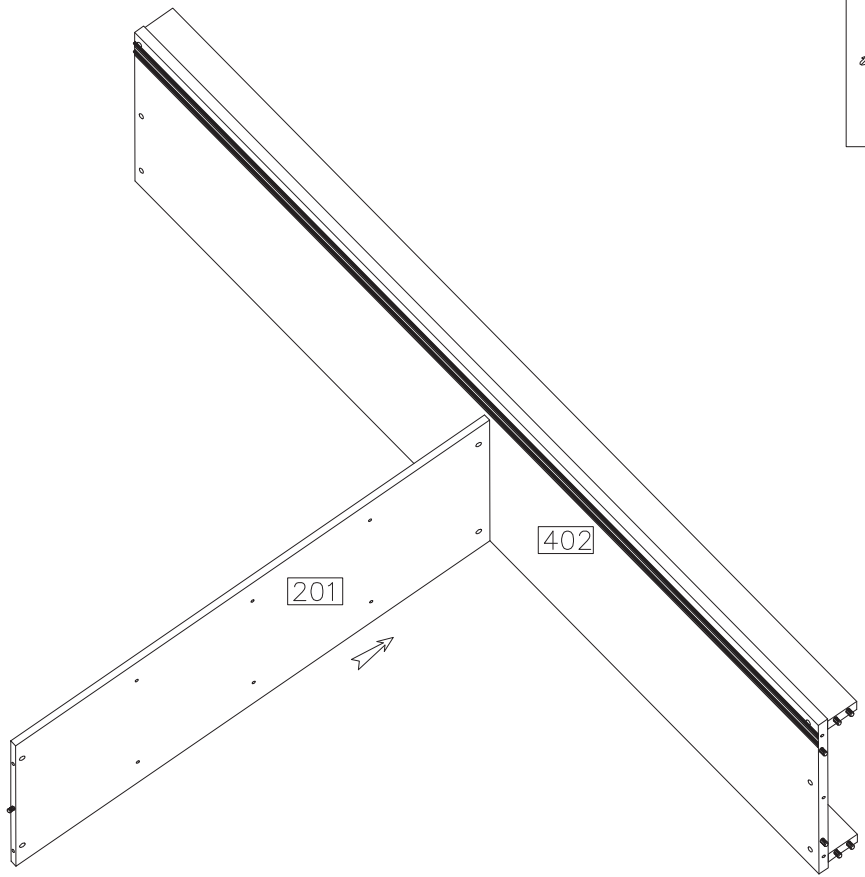


E

2



E



402

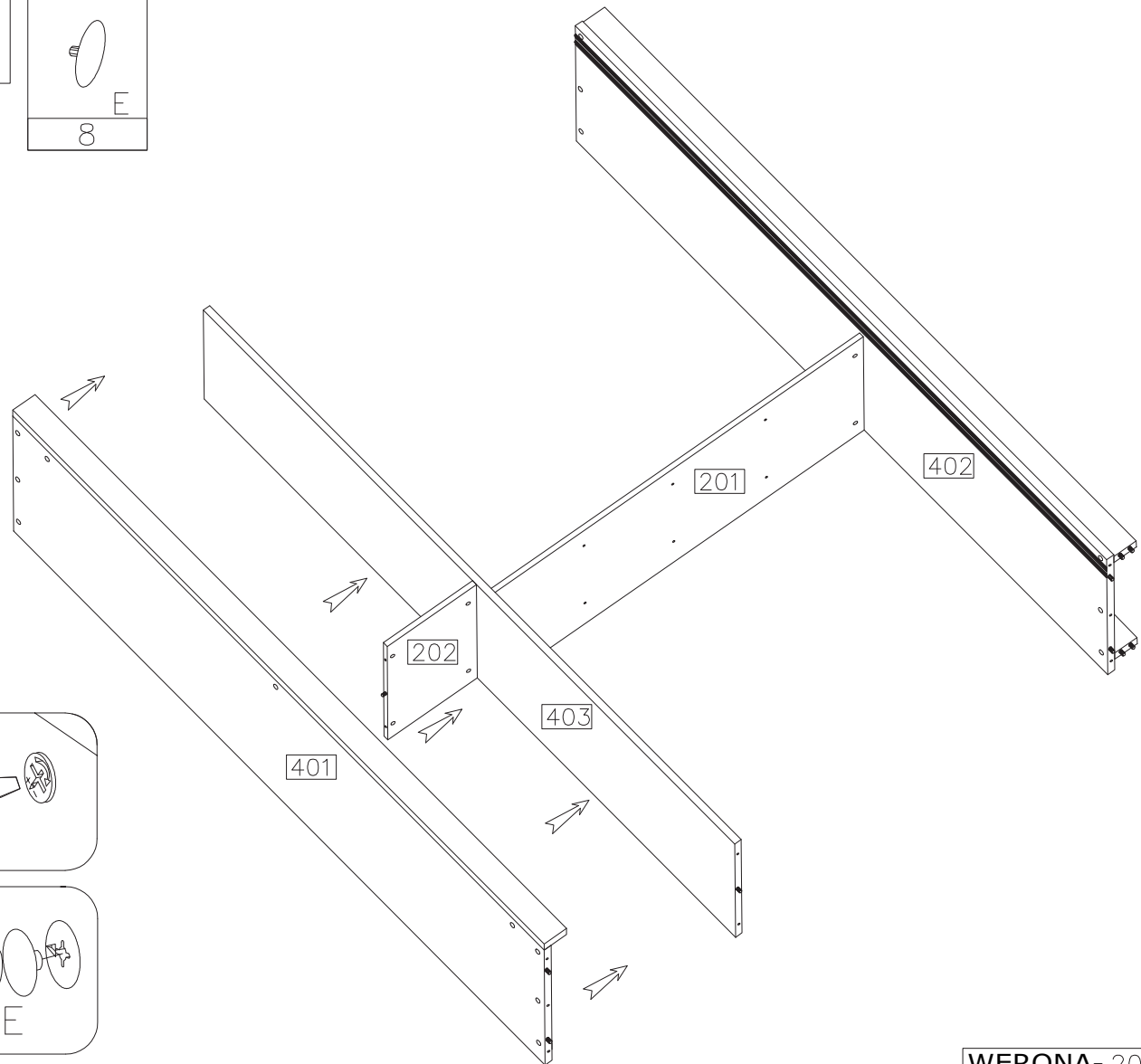
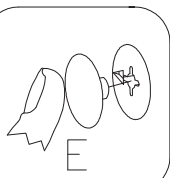
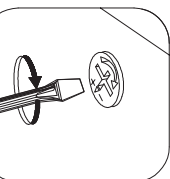
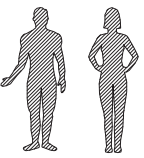
201

9



E

8



402

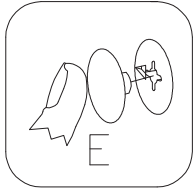
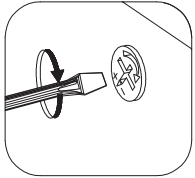
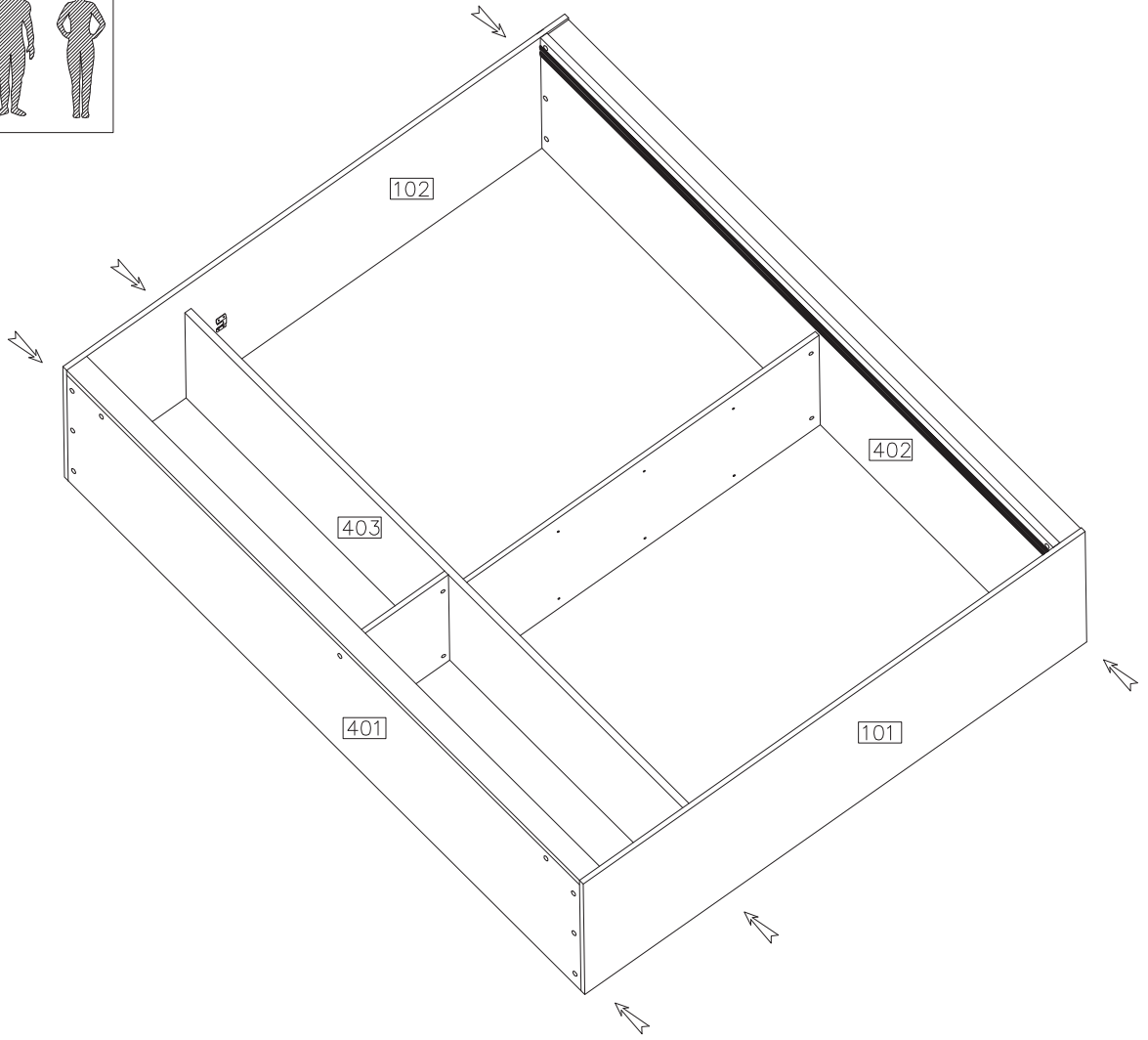
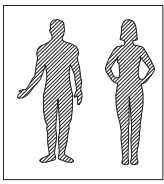
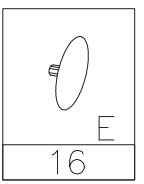
201

202

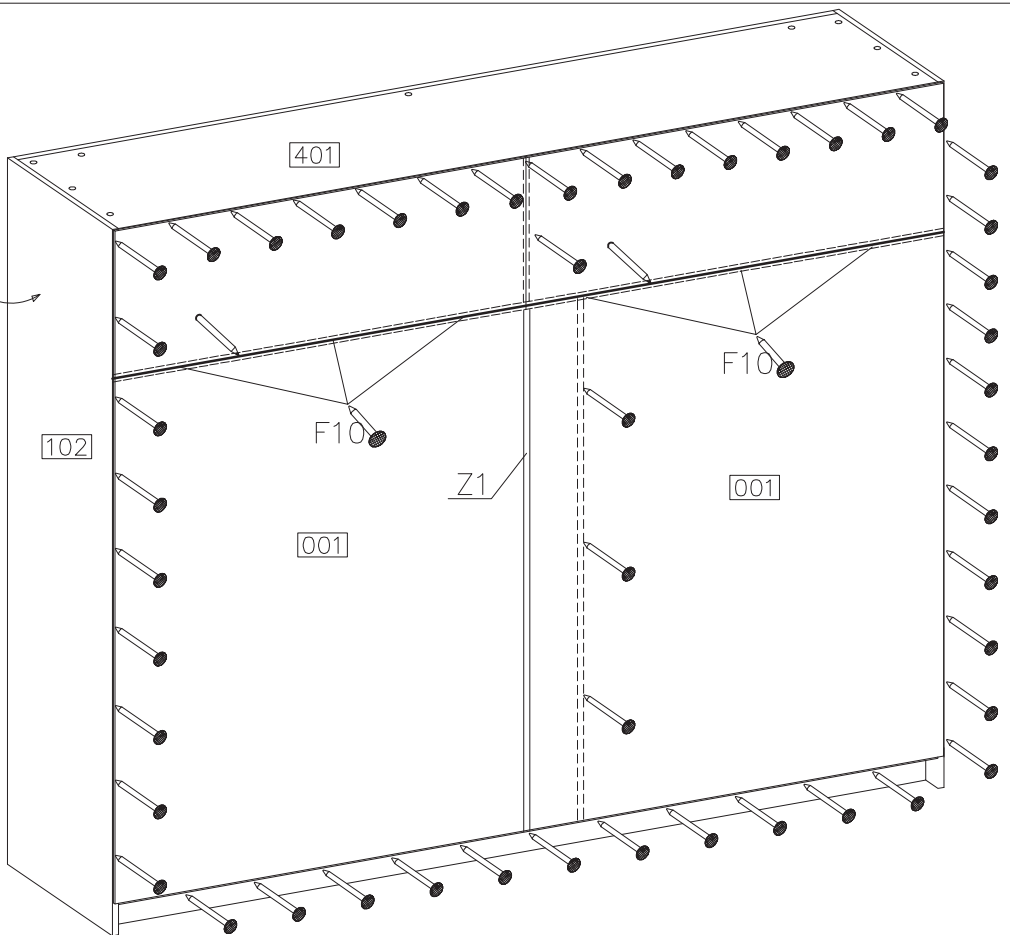
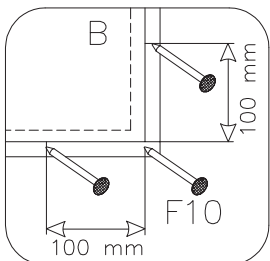
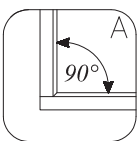
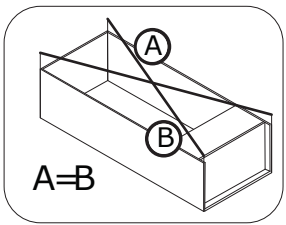
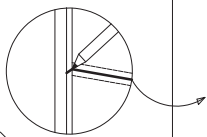
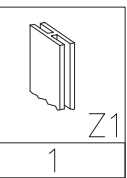
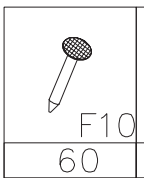
403

401

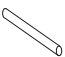

10

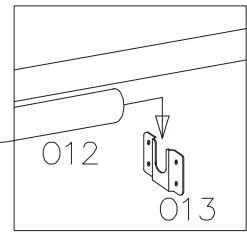
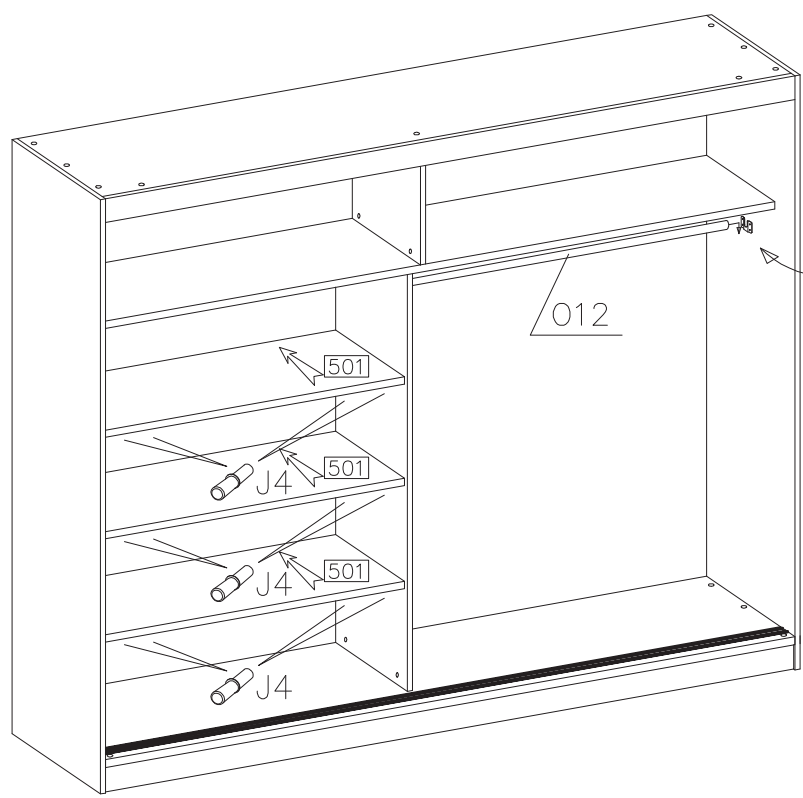


11







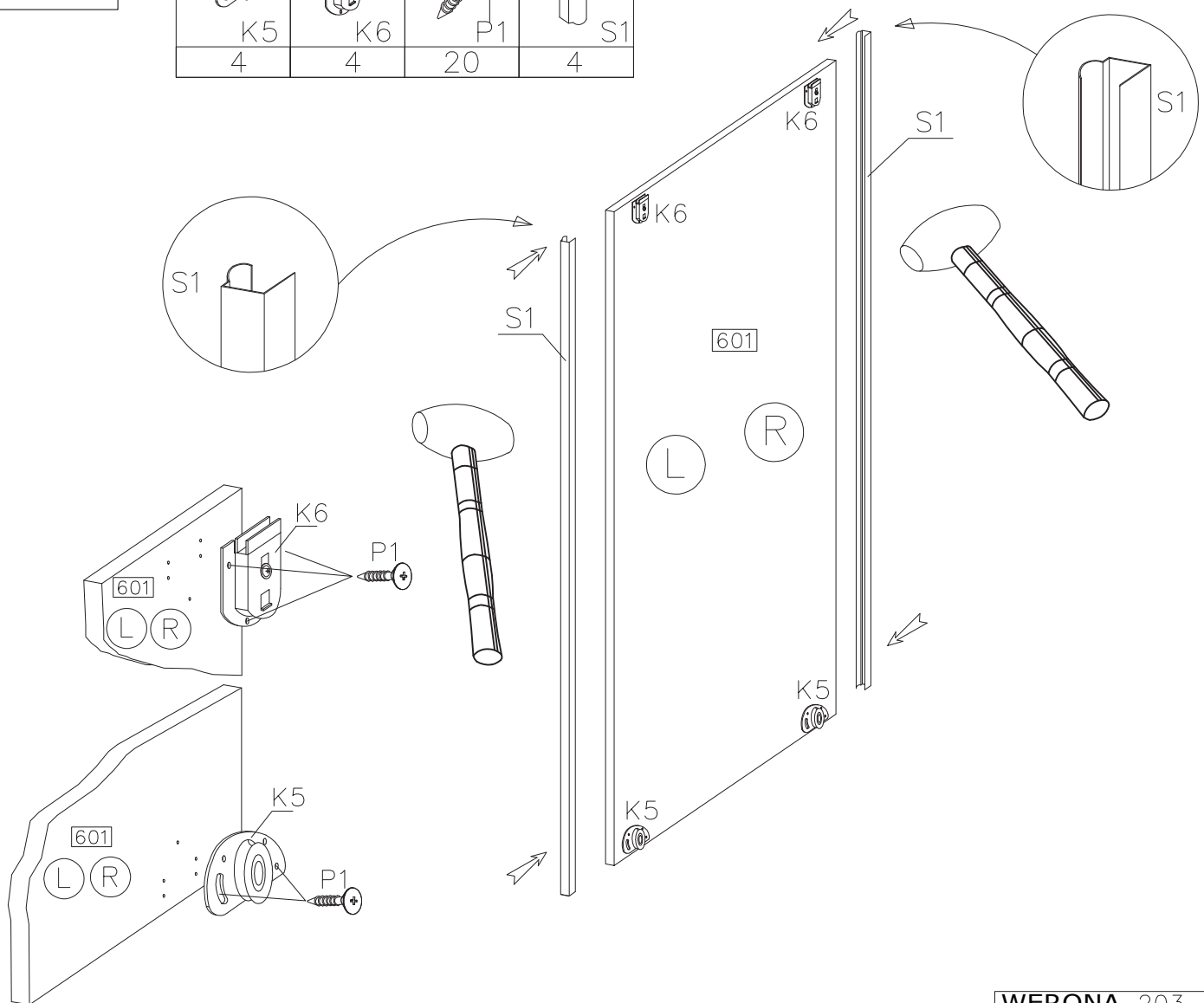
12

-  012
- 1
-  J4
- 12

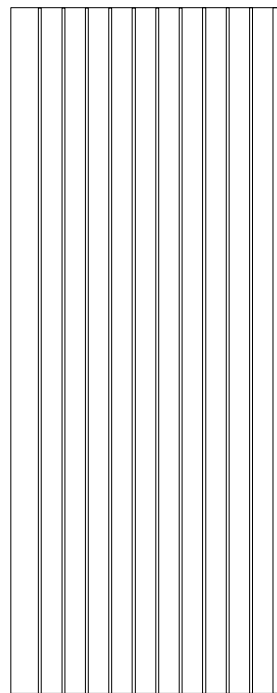
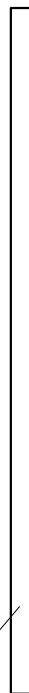
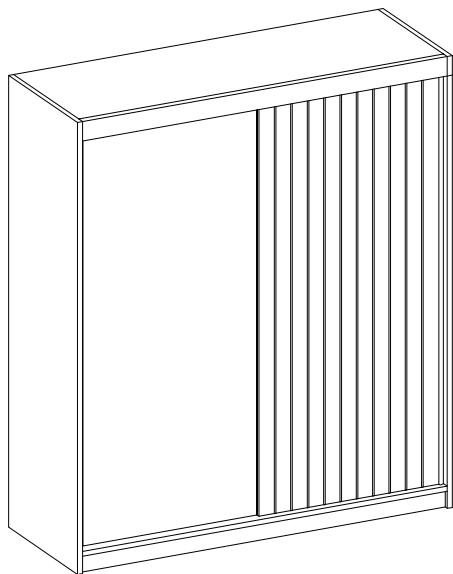
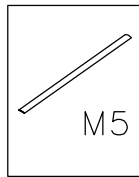


13 A

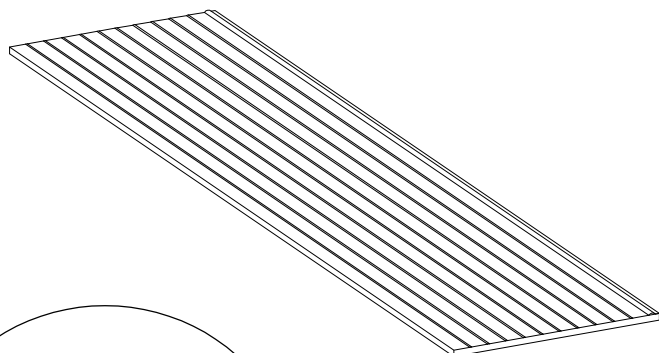
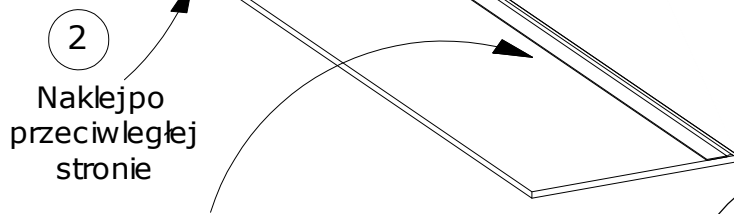
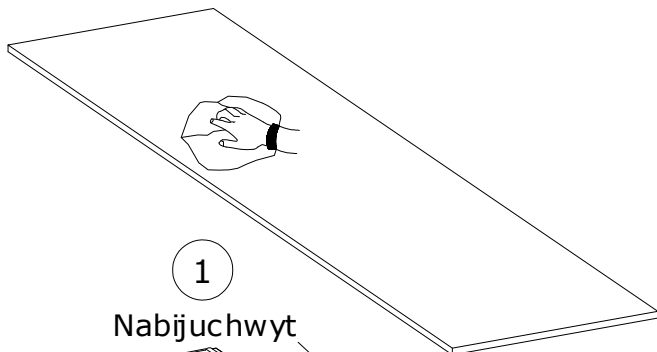
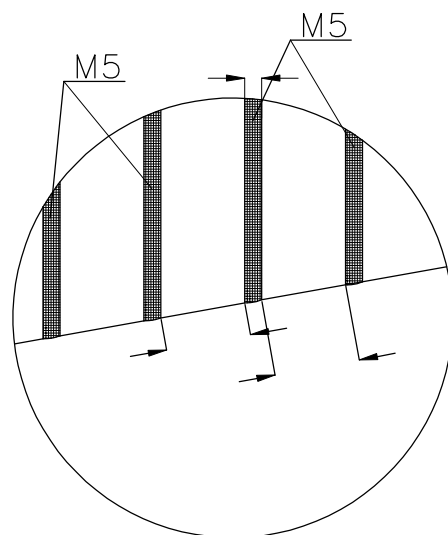
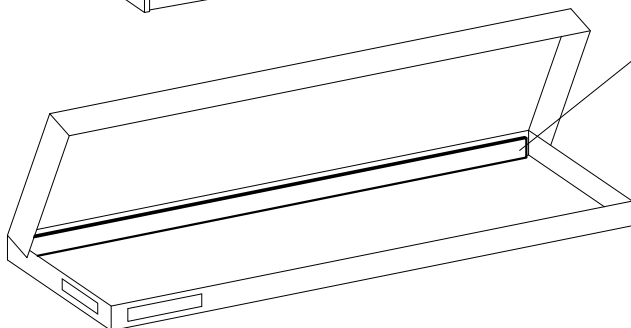
- | | | | |
|--|--|--|--|
|  |  |  $\varnothing 4.0 \times 16 \text{mm}$ |  |
| K5 | K6 | P1 | S1 |
| 4 | 4 | 20 | 4 |



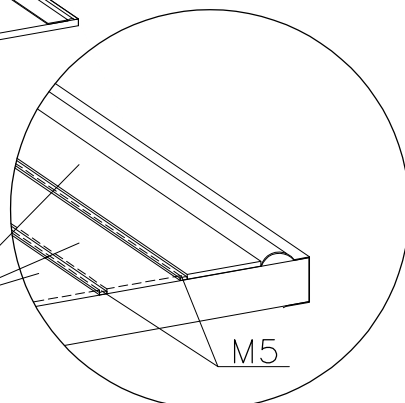
Instrukcja montażu lameli na frontcie



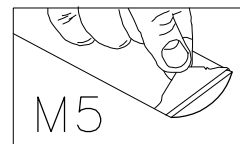
HDF

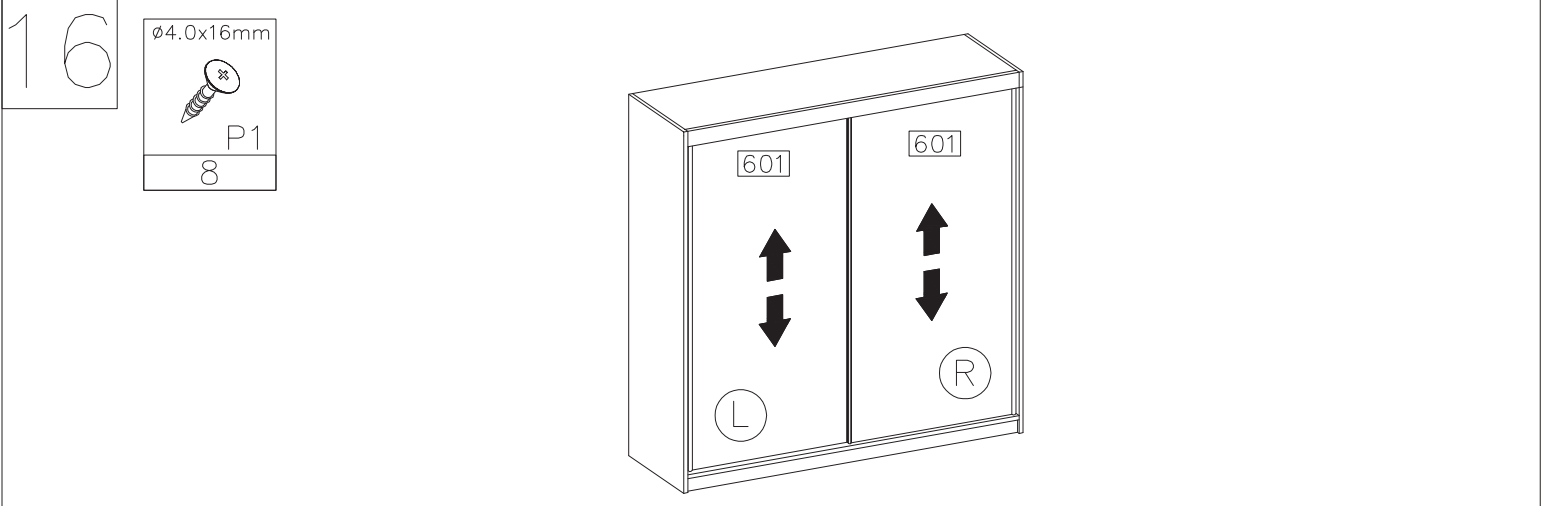
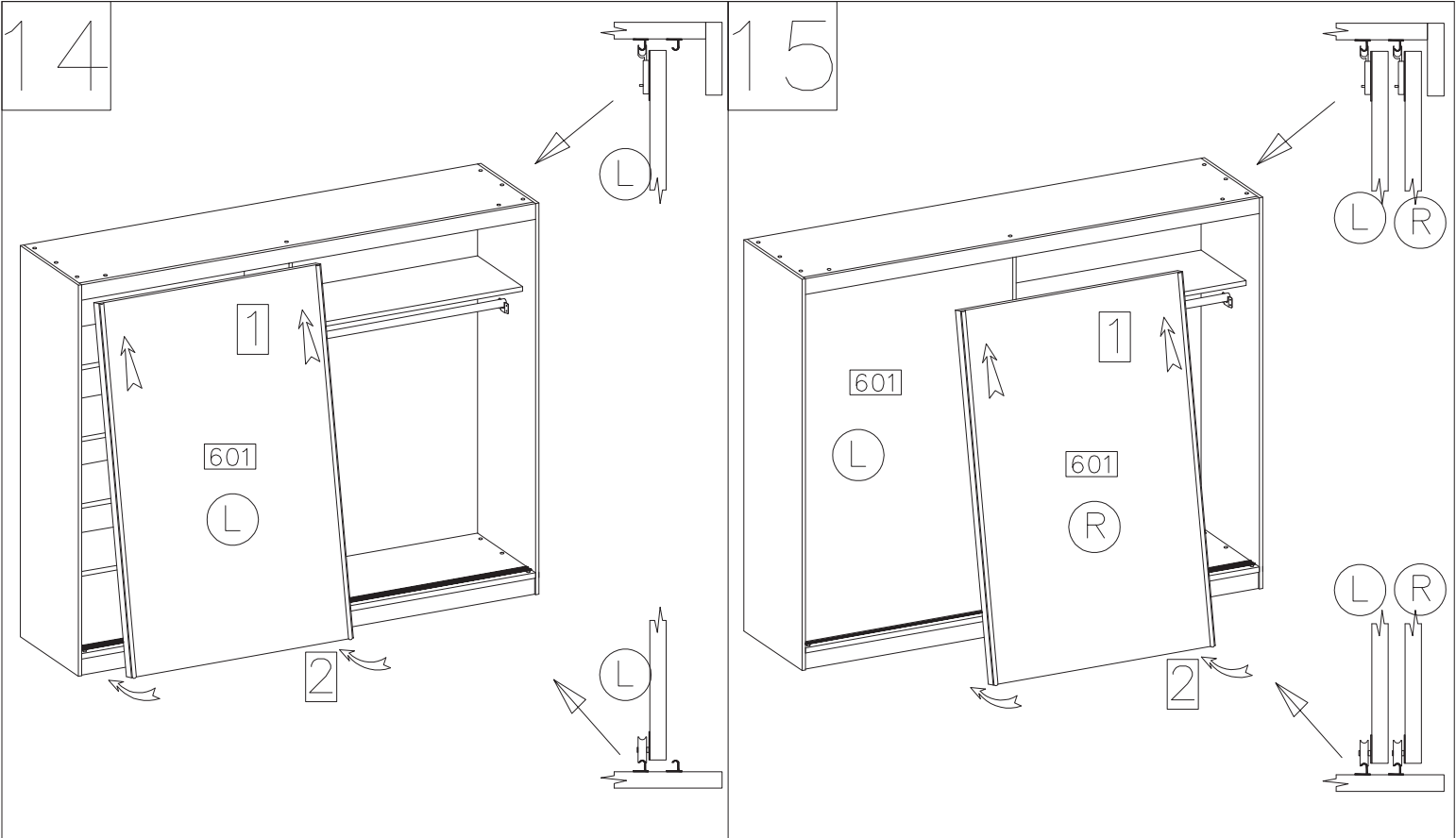


HDF



M5





STEP 1
KROK 1

STEP 2
KROK 2

STEP 3
KROK 3

