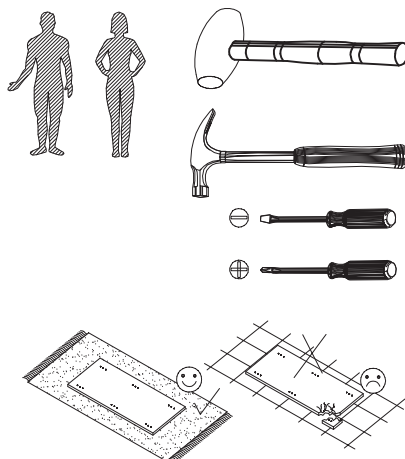
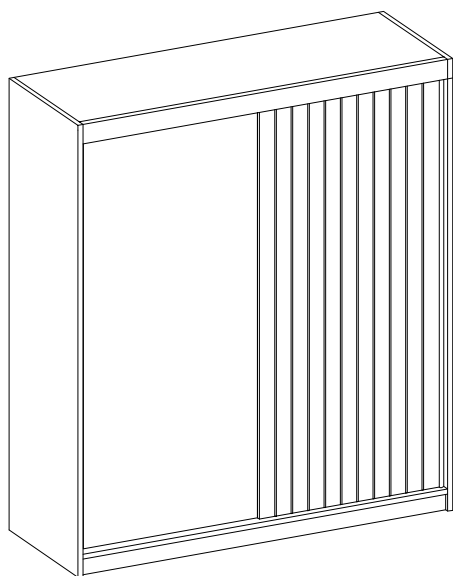
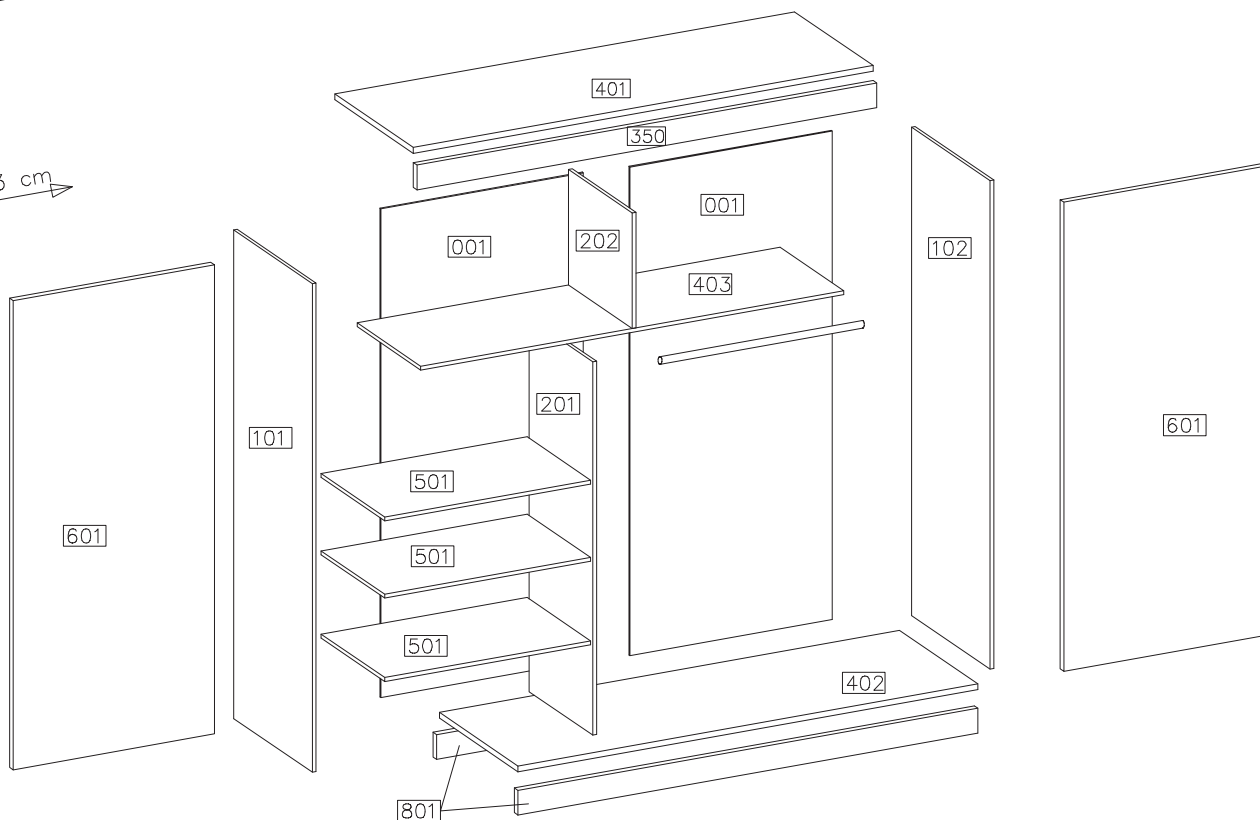
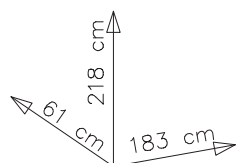


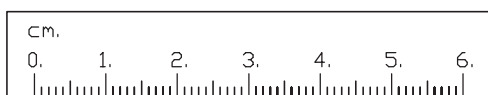
WERONA 183



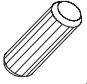





| # | ART. NR | QUANTITY |
|----|---------|----------|
| 1 | 401 | 1 |
| 2 | 402 | 1 |
| 3 | 403 | 1 |
| 4 | 101 | 1 |
| 5 | 102 | 1 |
| 6 | 201 | 1 |
| 7 | 202 | 1 |
| 8 | 350 | 1 |
| 9 | 001 | 2 |
| 10 | 801 | 2 |
| 11 | 501 | 3 |
| 12 | 601 | 2 |
| | | |
| | | |
| | | |
| | | |
| | | |
| | | |

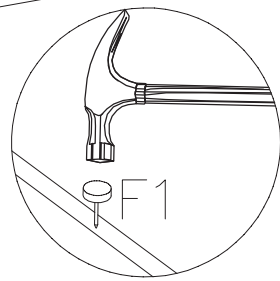
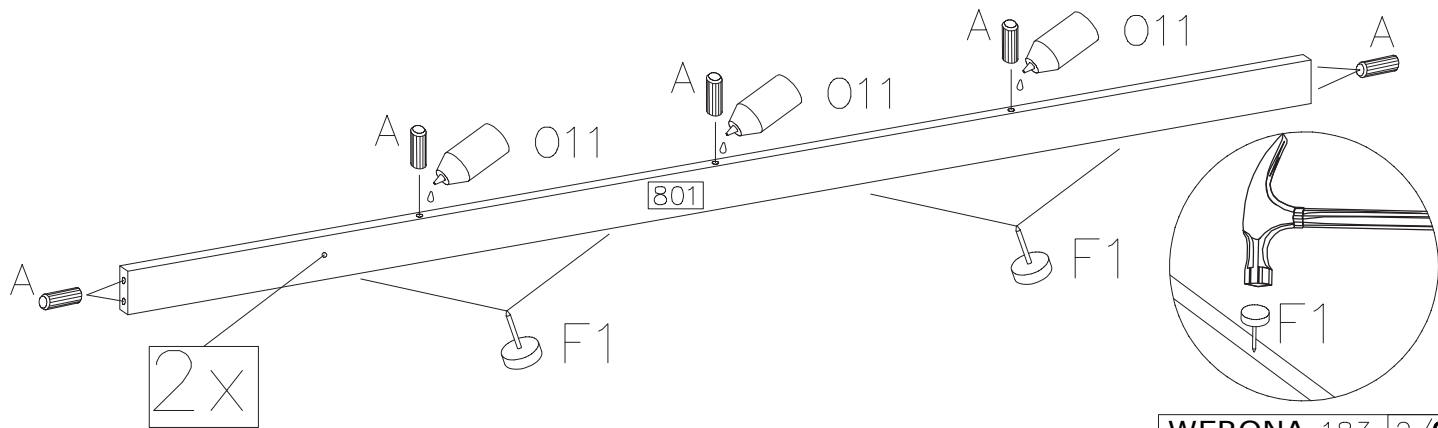
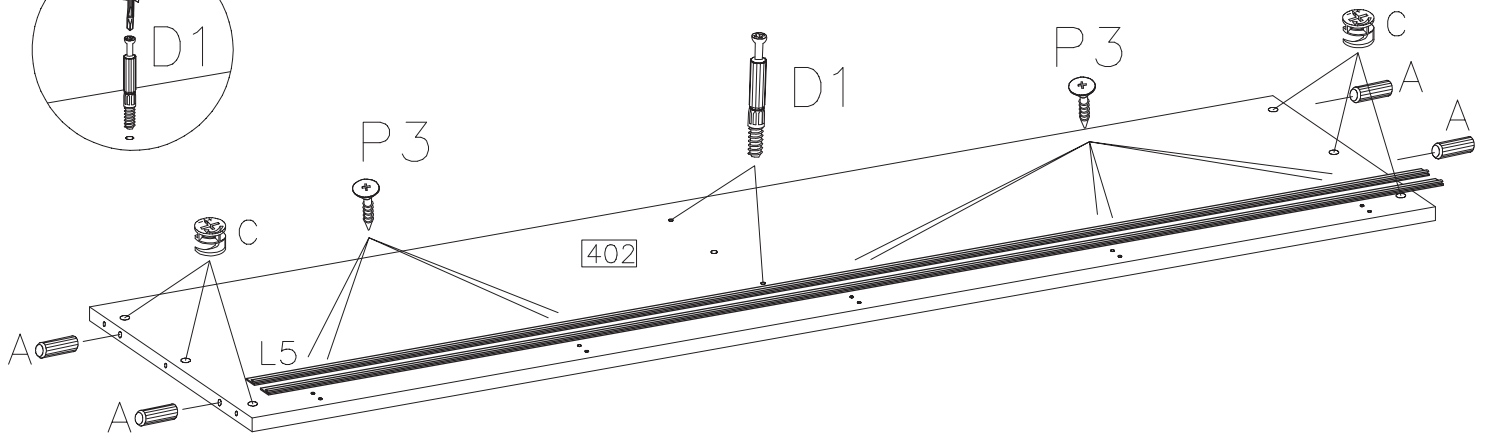
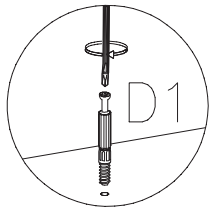
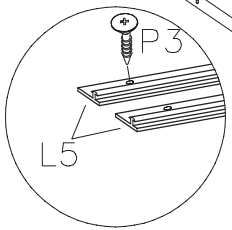
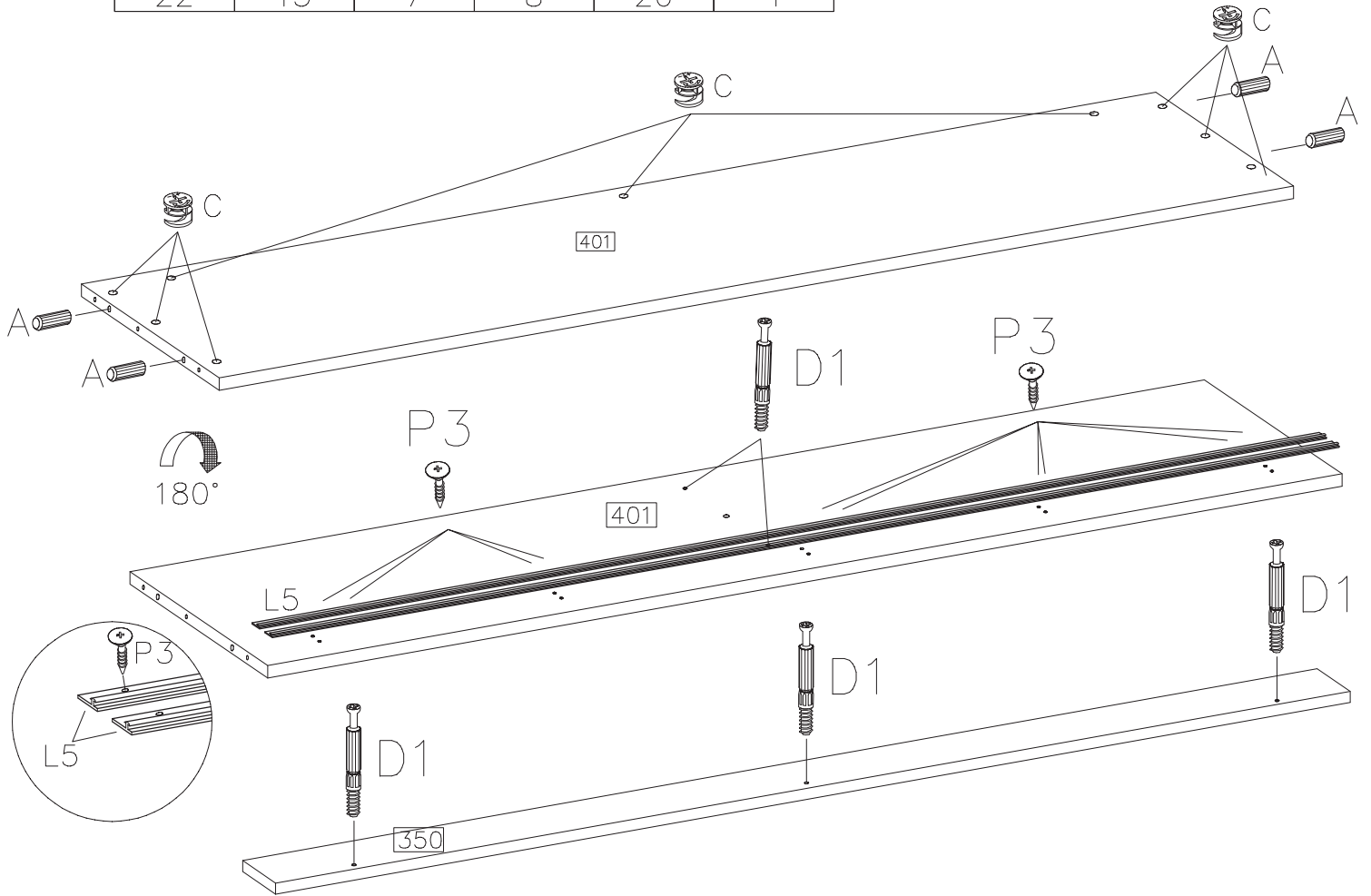


| | | | | | | | | | |
|-----|--------------------------------|-----|--------------------------------------|---|-----------------------------|-----|----|----|----|
| D1 | $\varnothing 15/12\text{mm}$ C | E | $\varnothing 8 \times 30\text{mm}$ A | $\varnothing 4.0 \times 16\text{mm}$ P1 | S1 | O12 | L5 | K5 | K6 |
| 27 | 27 | 27 | 28 | 28 | 4 | 1 | 4 | 4 | 4 |
| F10 | F1 | O13 | J4 | $3.0 \times 13\text{mm}$ P3 | $3.5 \times 13\text{mm}$ P2 | O11 | F8 | | |
| 60 | 12 | 2 | 12 | 20 | 8 | 1 | 10 | | |

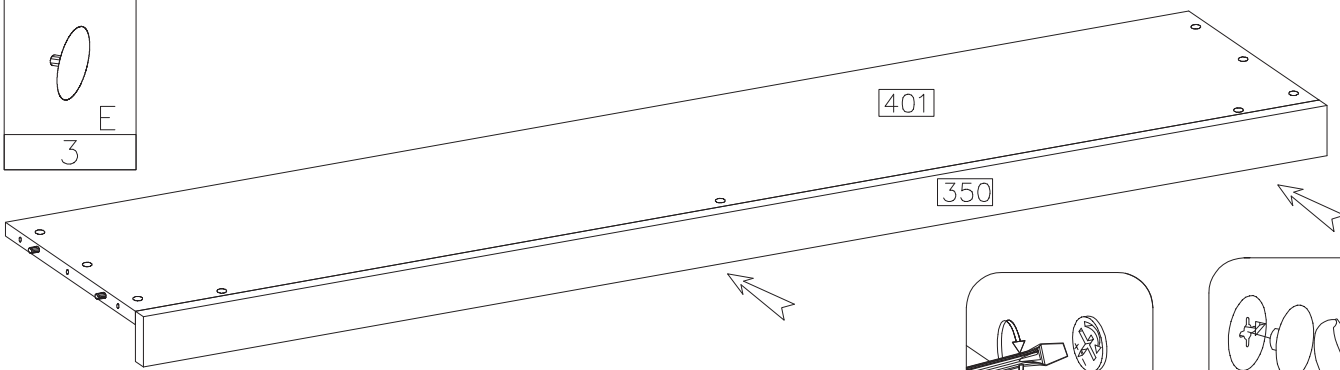
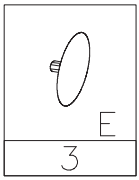


1

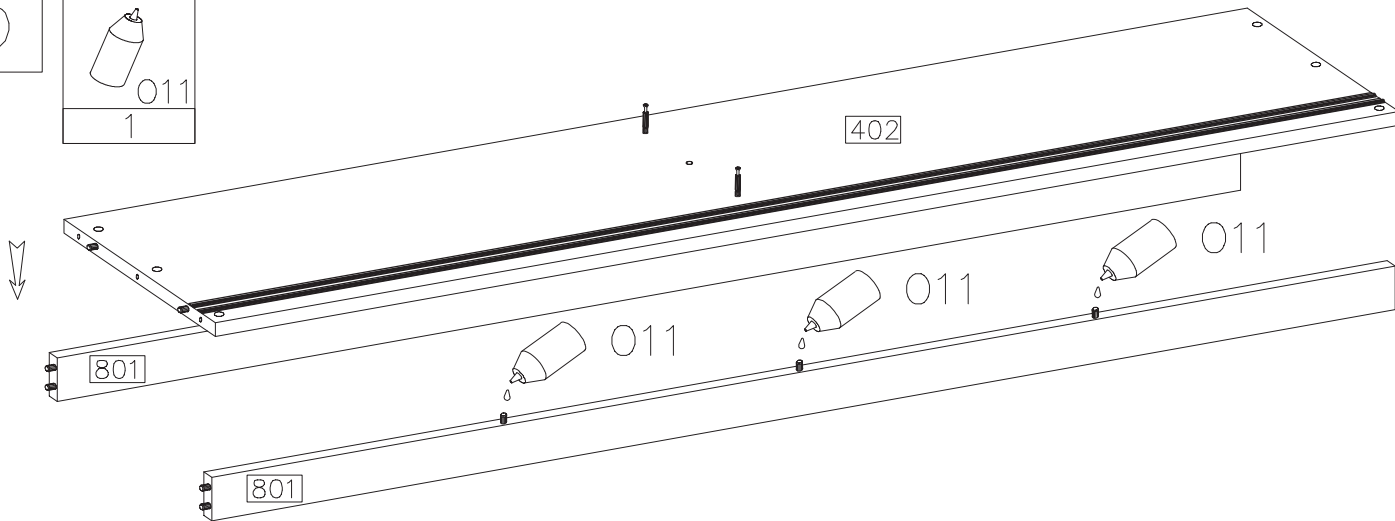
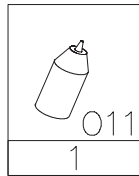
| | | | | | |
|--|--|--|--|--|--|
| ∅8x30mm | ∅15/12mm | | | | |
|  |  |  |  |  |  |
| A | C | D1 | F1 | P3 | L5 |
| 22 | 15 | 7 | 8 | 20 | 4 |



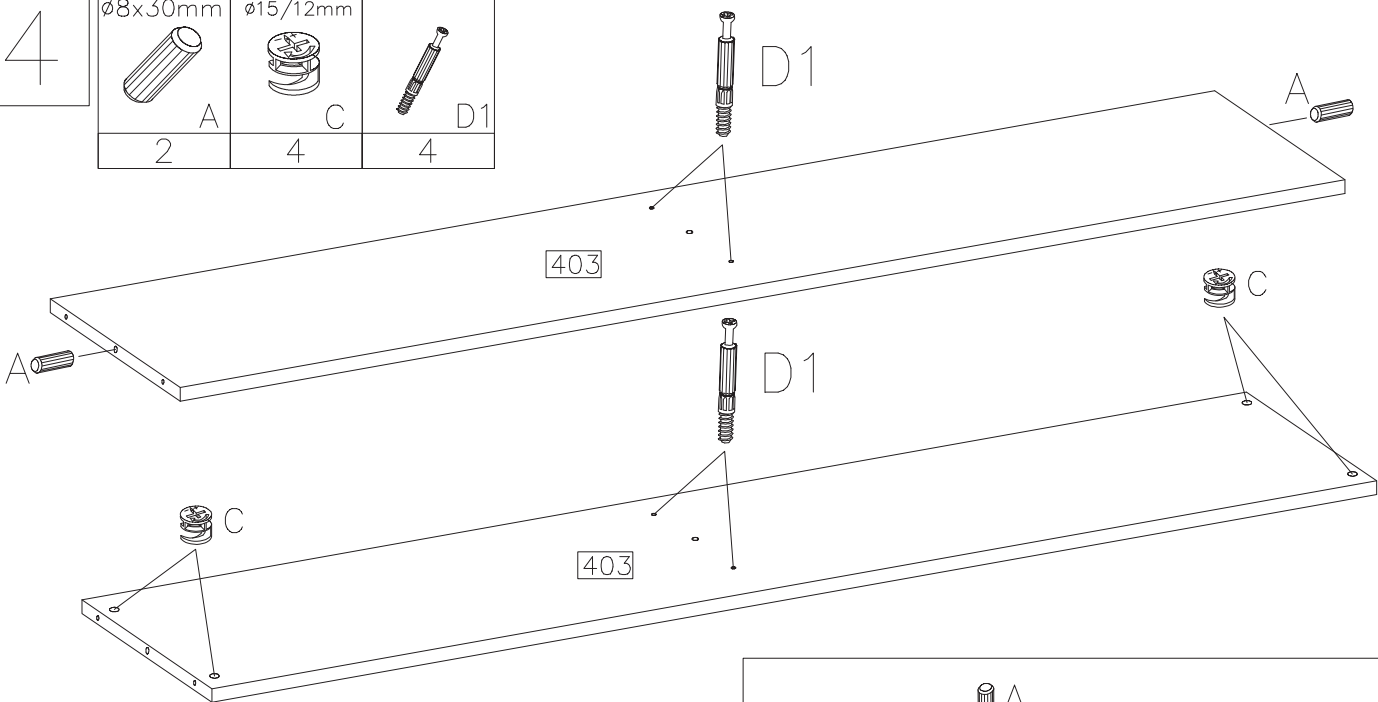
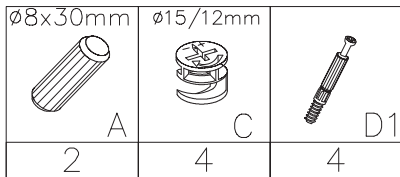
2



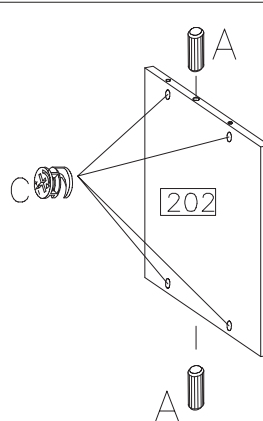
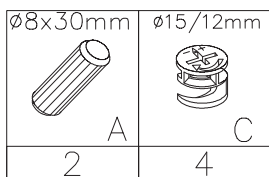
3



4

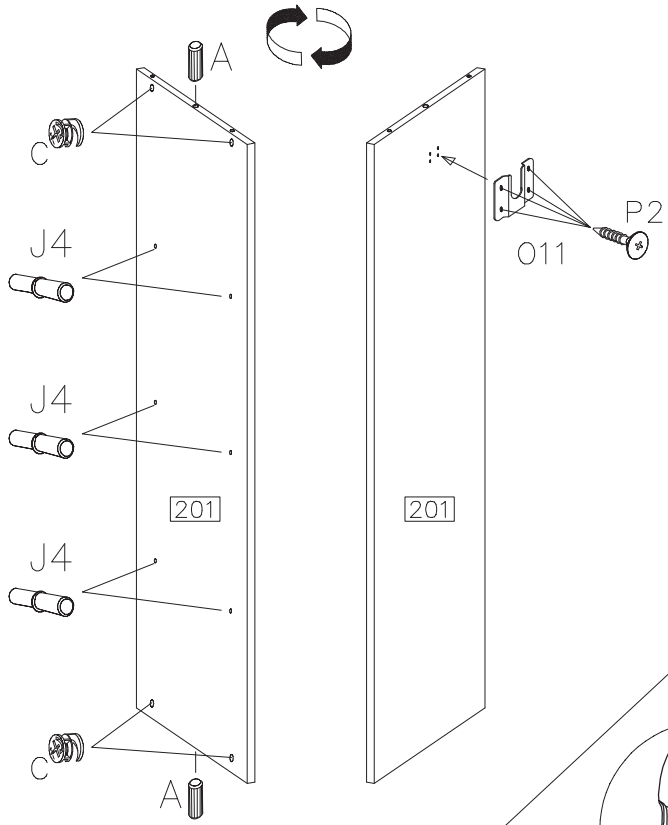


5



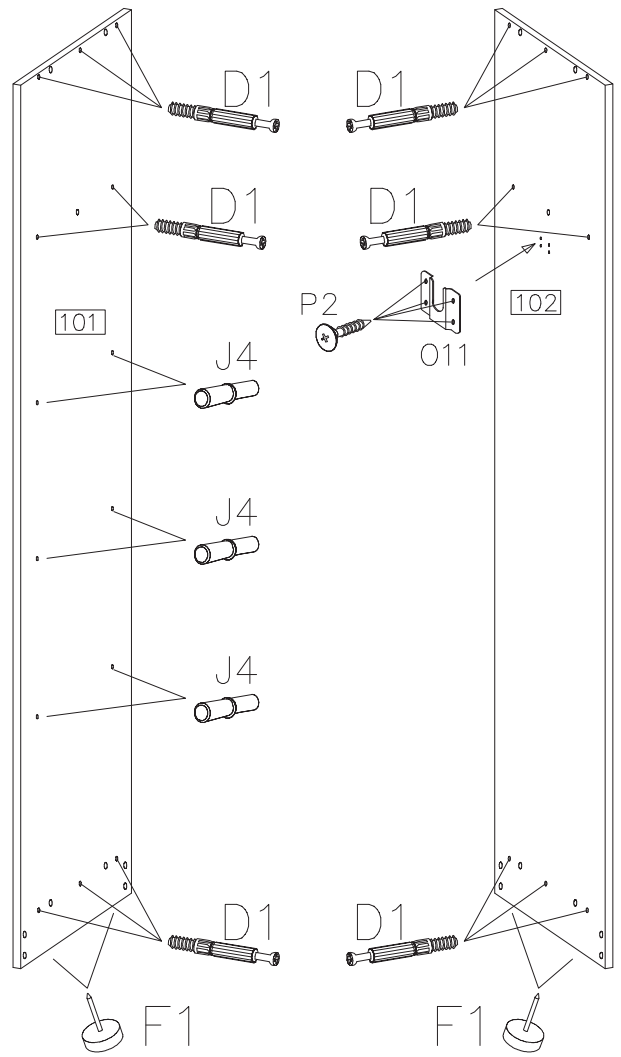
6

| | | | | |
|-------------------|--------------------|---------|----------|---------------------|
| ∅8x30mm A 2 | ∅15/12mm C 4 | J4 6 | O11 1 | 3.5x13mm P2 4 |
|-------------------|--------------------|---------|----------|---------------------|



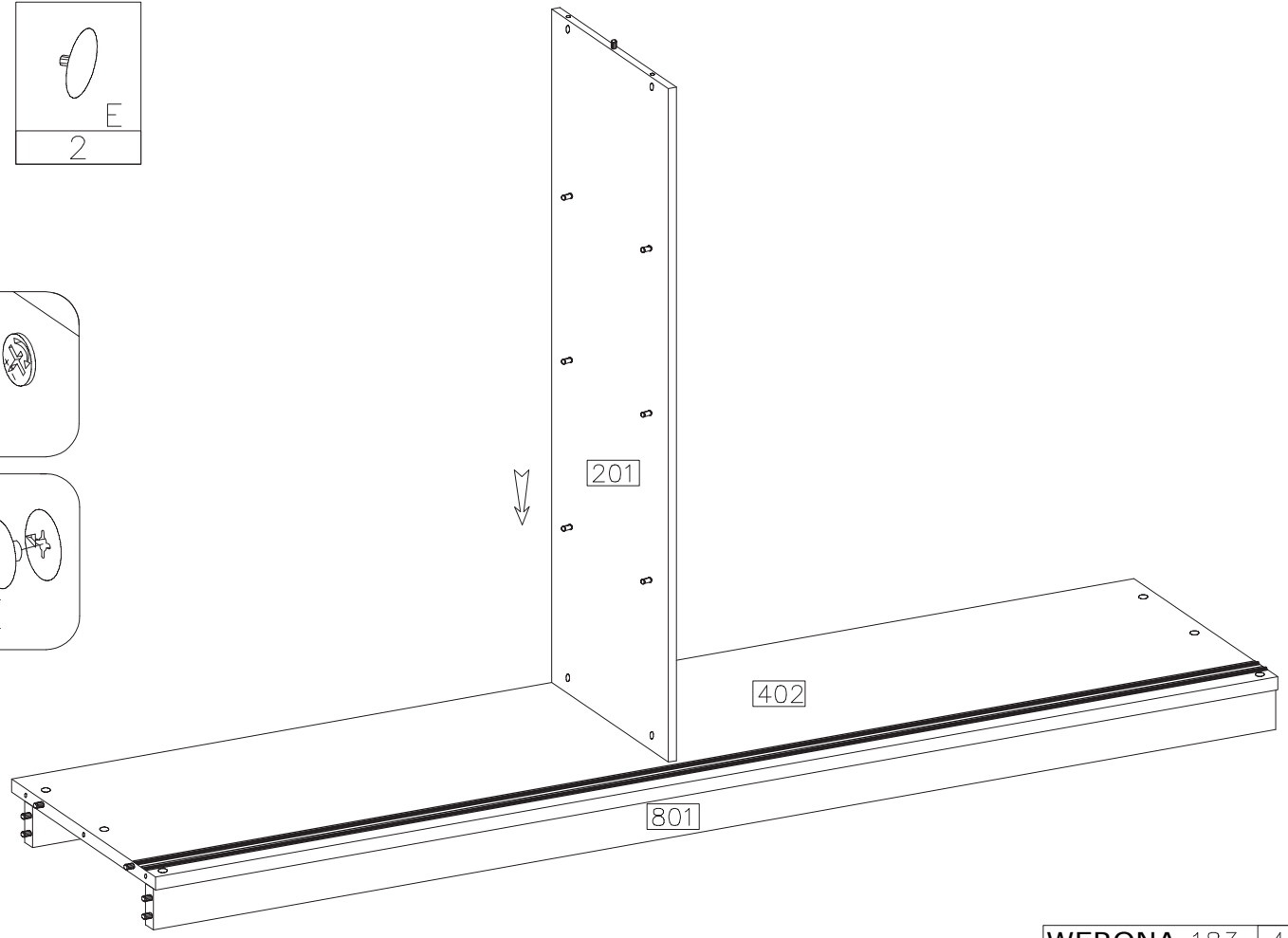
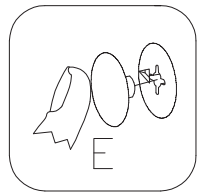
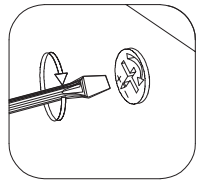
7

| | | | | |
|---------|----------|----------------------|---------|---------|
| J4 6 | O11 1 | D1 16 3.5x13mm | P2 4 | F1 4 |
|---------|----------|----------------------|---------|---------|

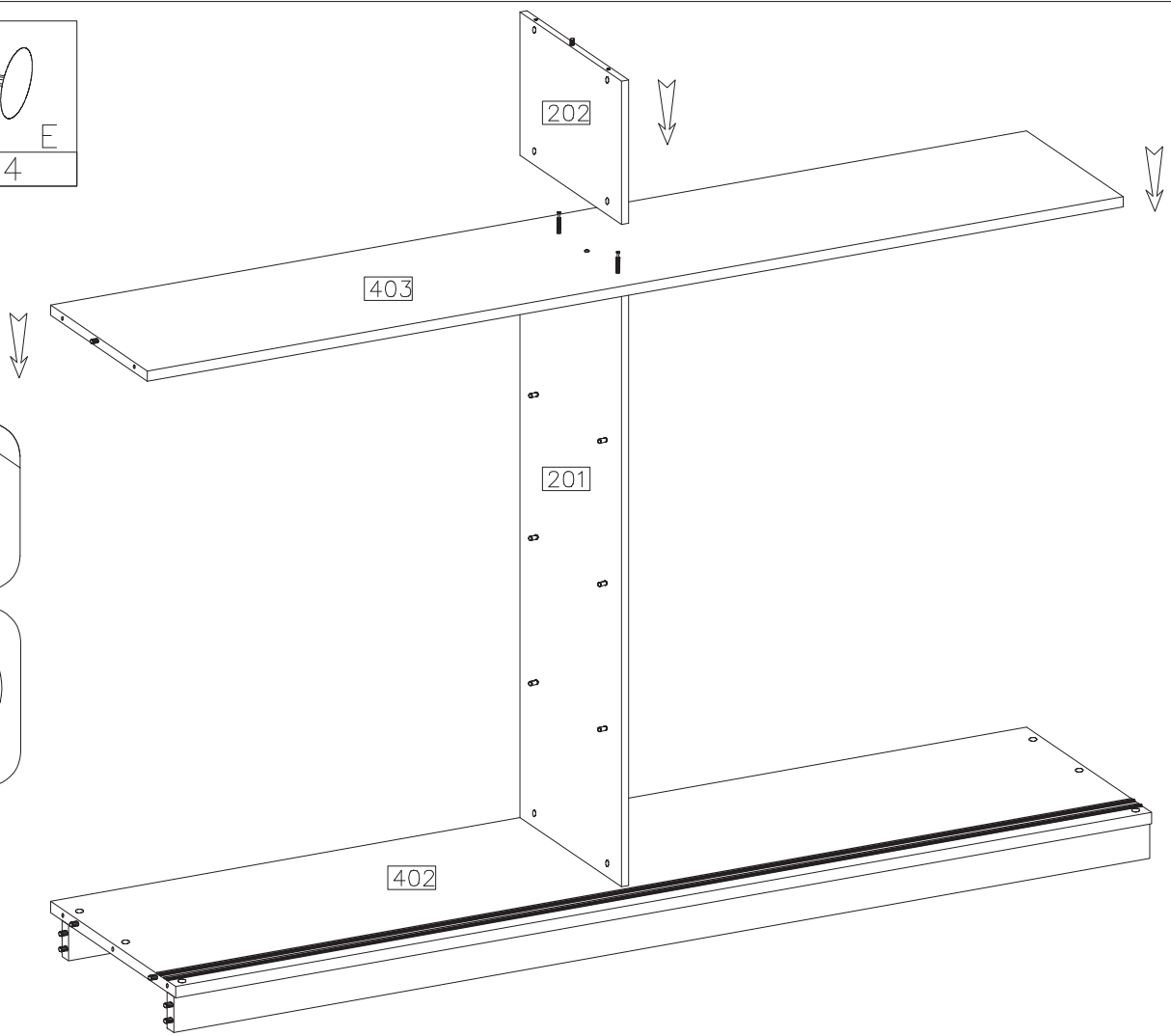
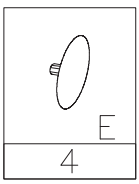


8

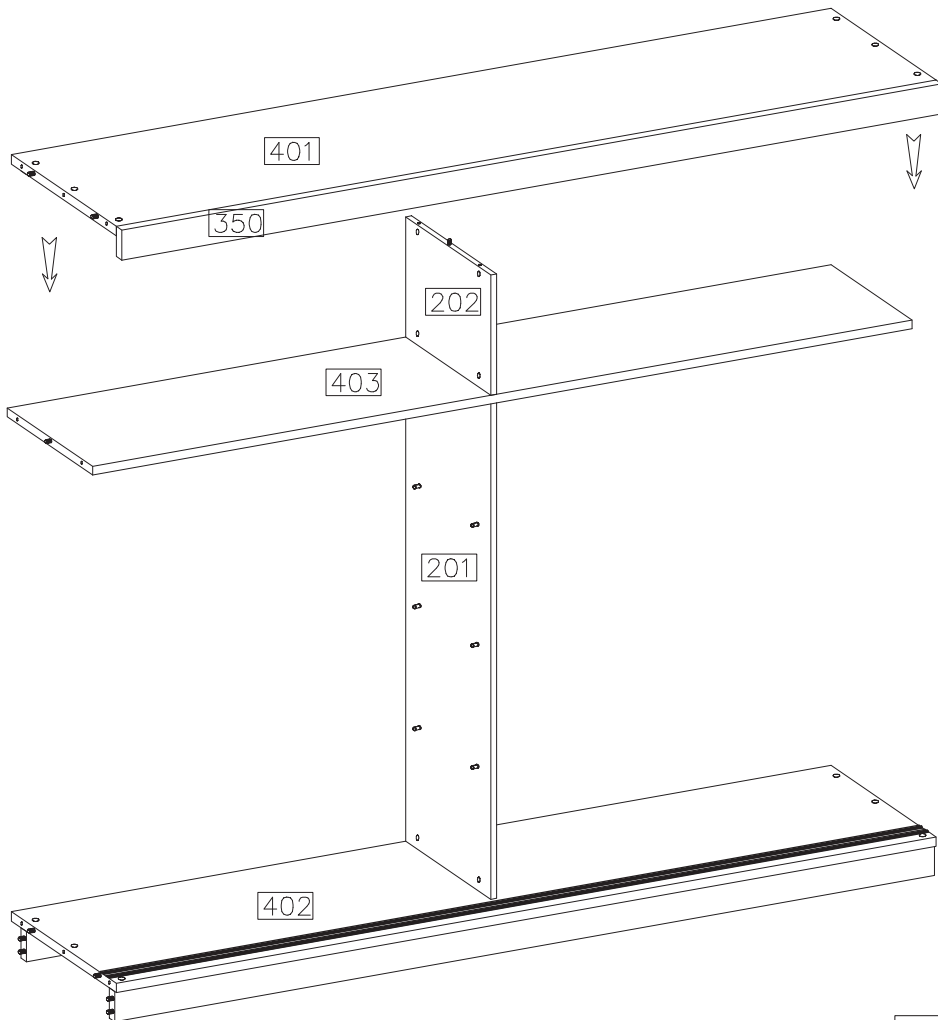
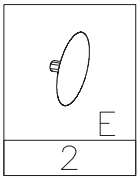
| |
|--------|
| E 2 |
|--------|



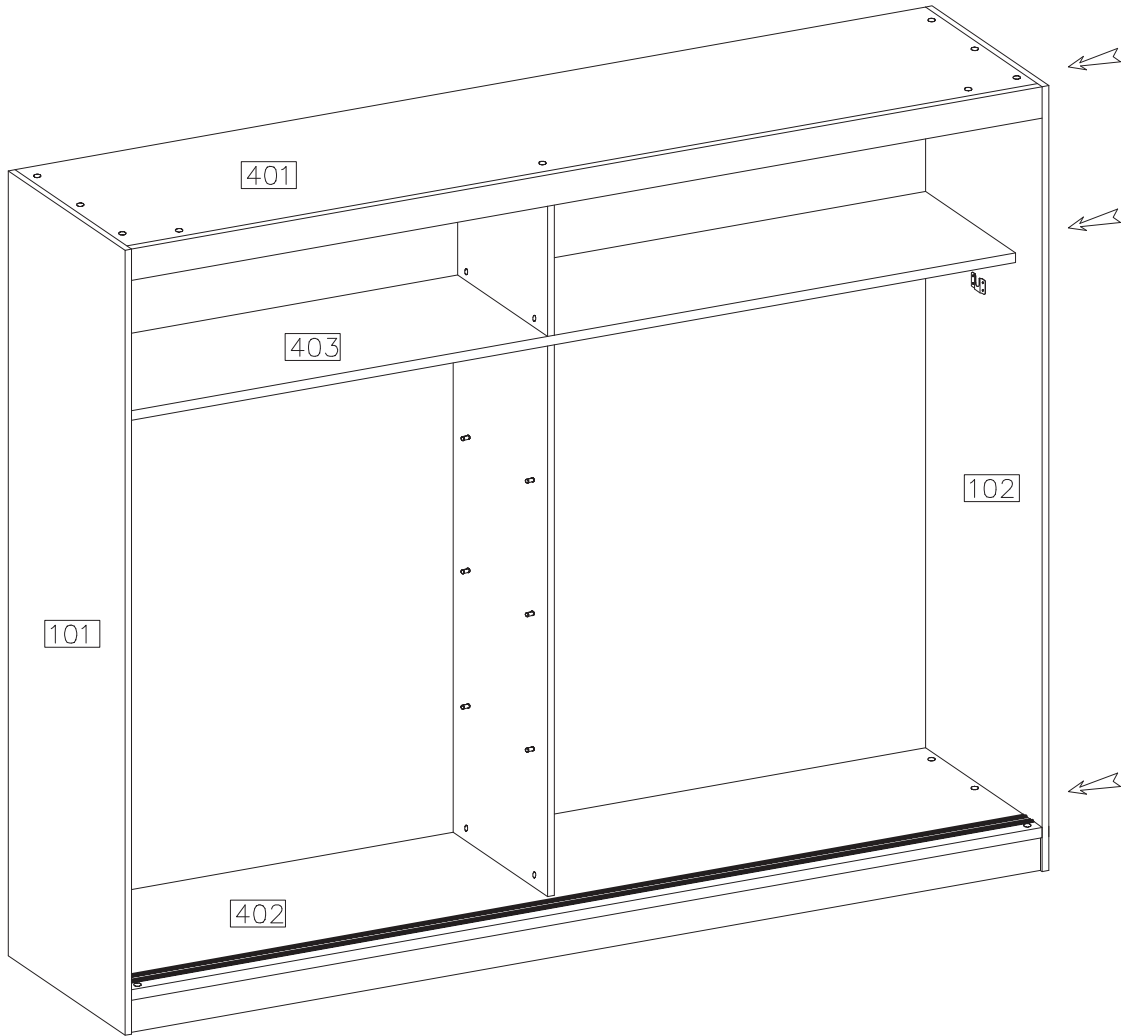
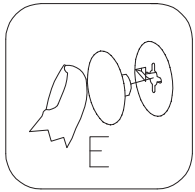
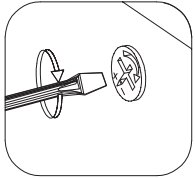
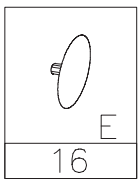
9



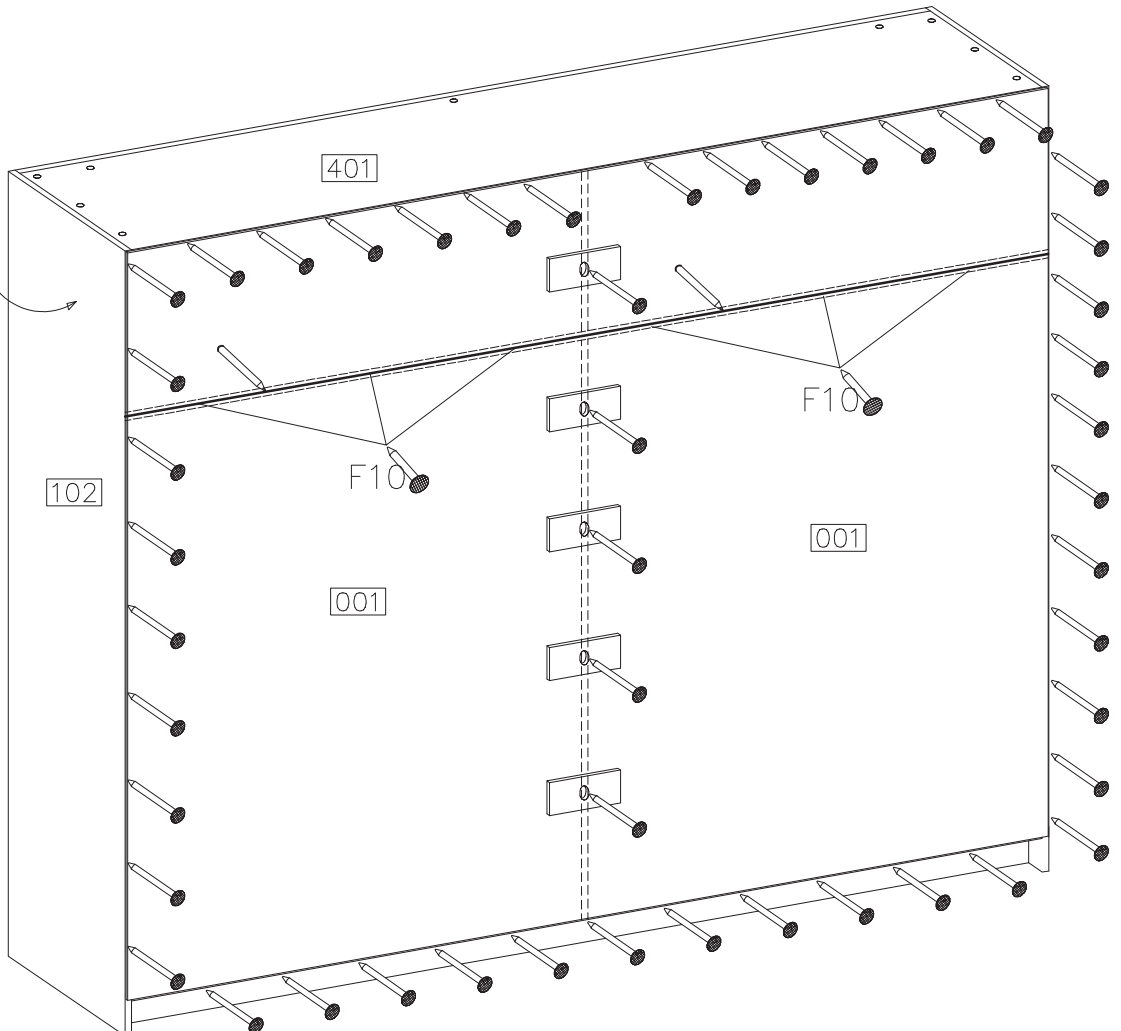
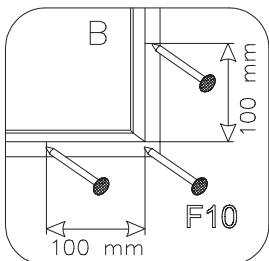
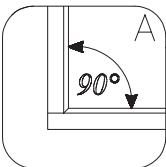
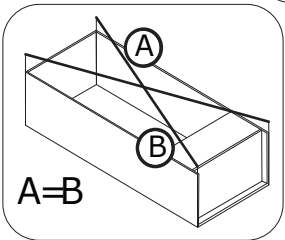
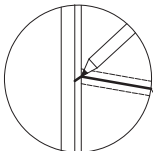
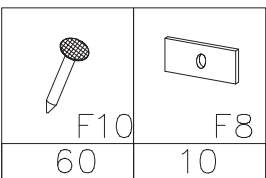
10



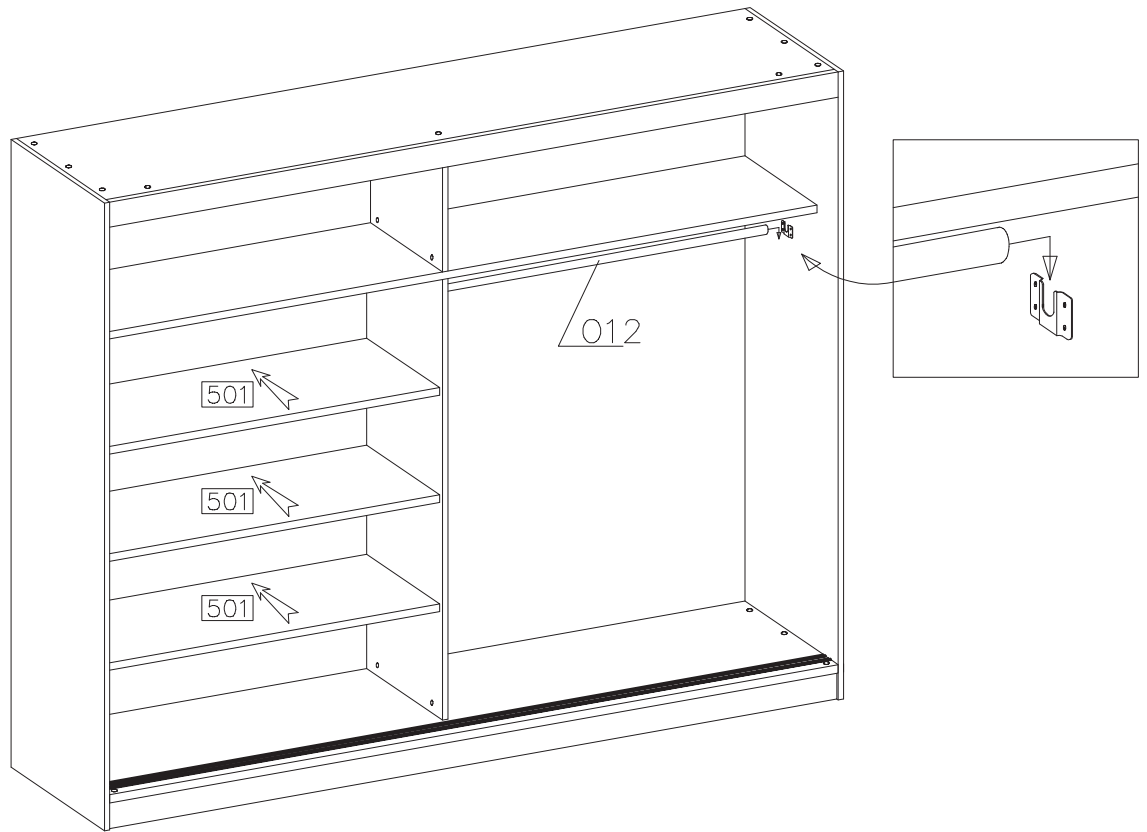
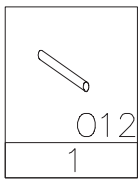
11



12

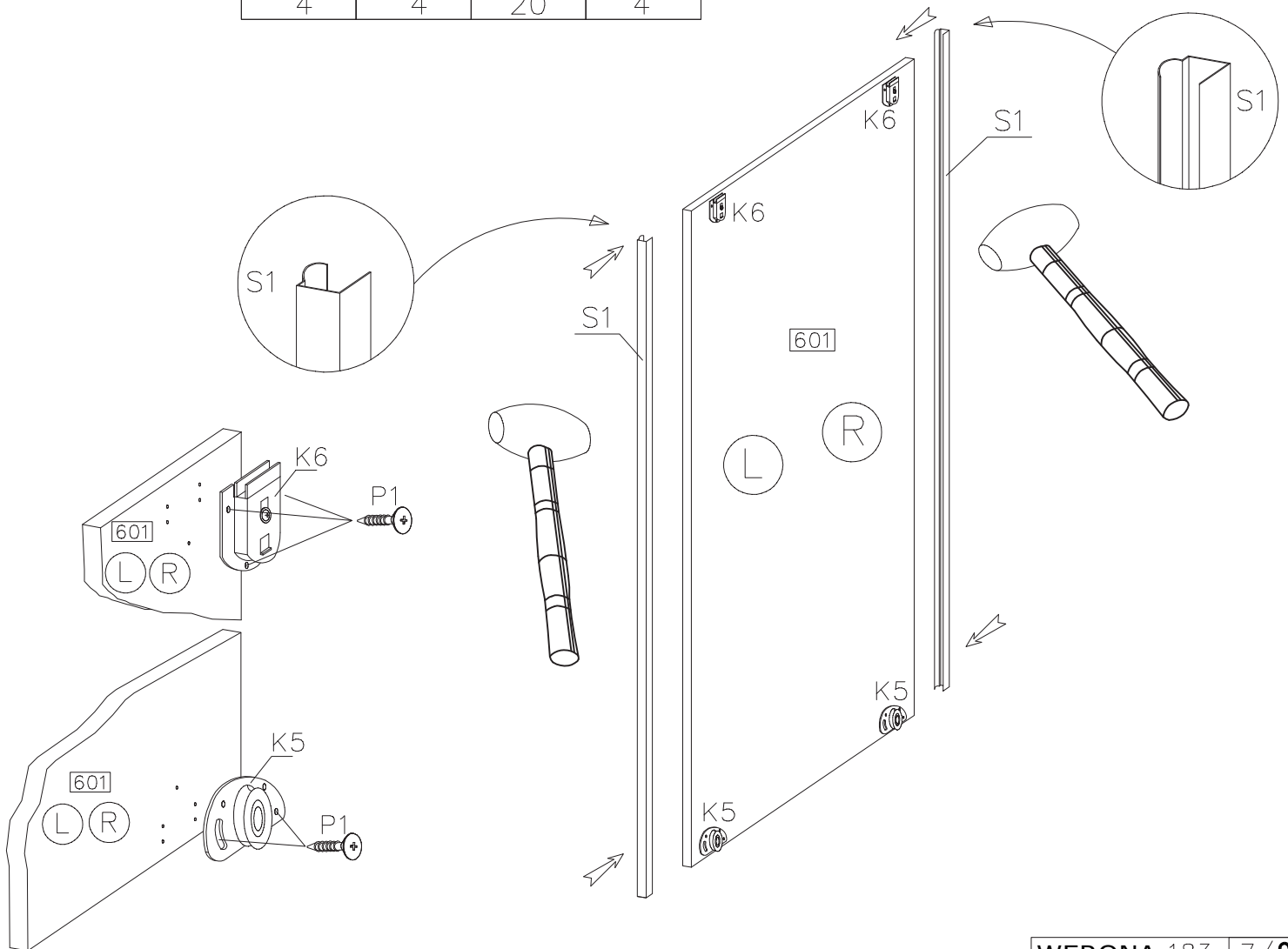


13

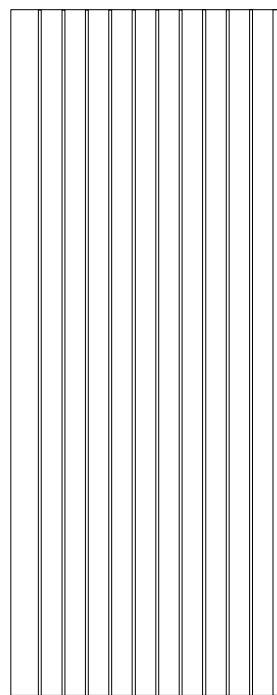
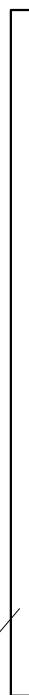
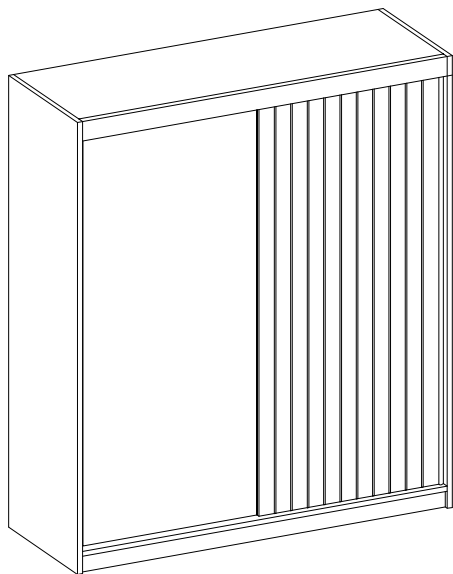
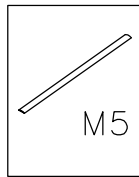


14 A

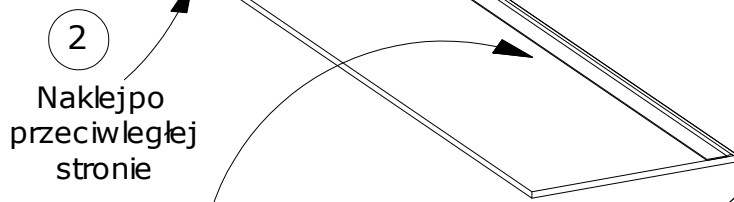
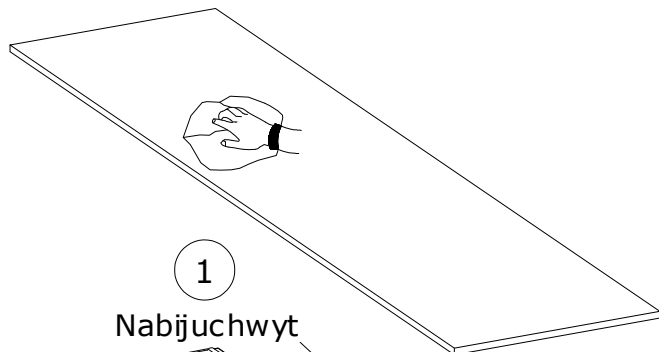
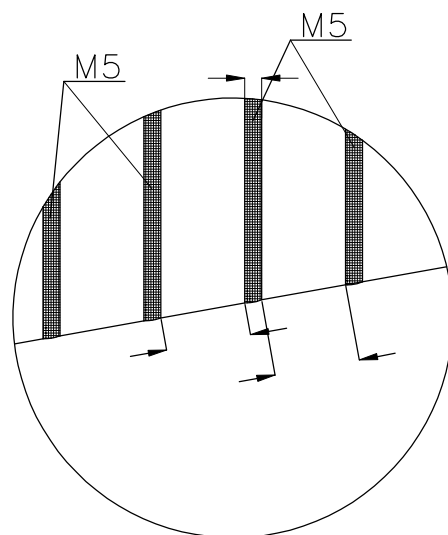
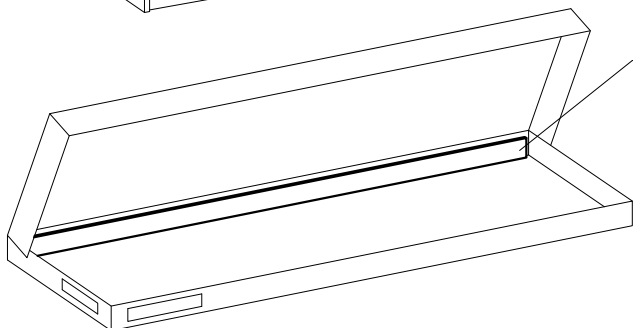
| | | | |
|----|----|--|----|
| | | $\varnothing 4.0 \times 16 \text{ mm}$ | |
| K5 | K6 | P1 | S1 |
| 4 | 4 | 20 | 4 |



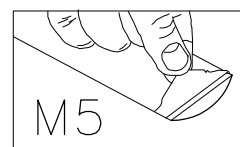
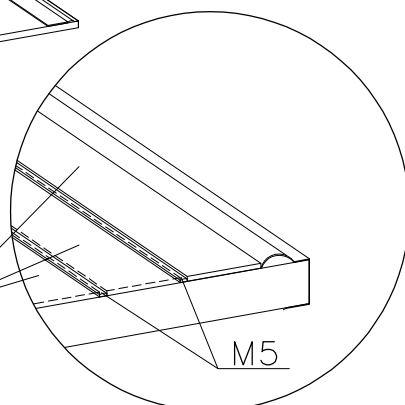
Instrukcja montażu lameli na froncie



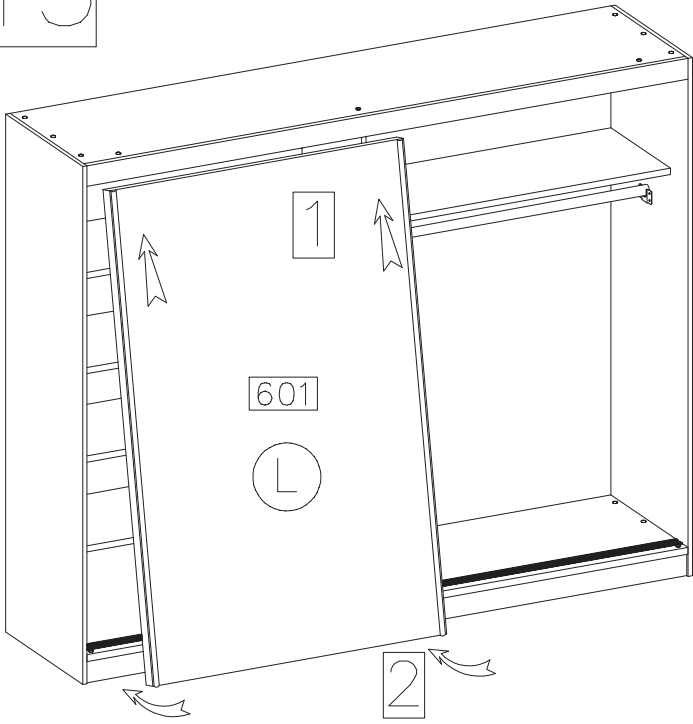
HDF



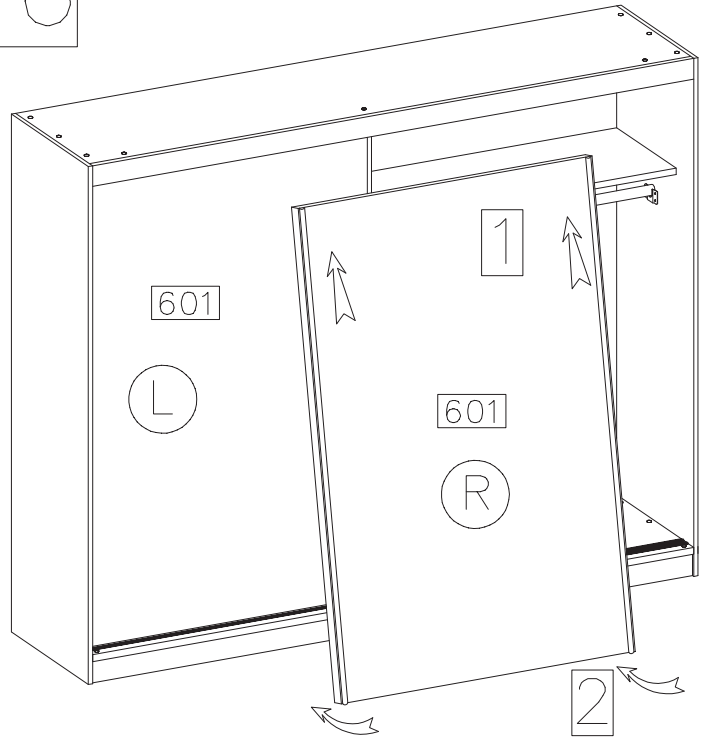
HDF



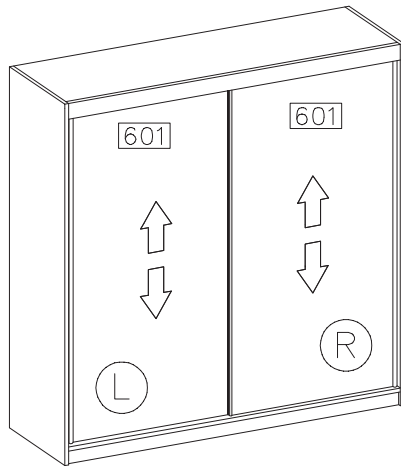
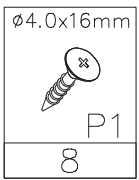
15



16



17



STEP 1
KROK 1

STEP 2
KROK 2

STEP 3
KROK 3

