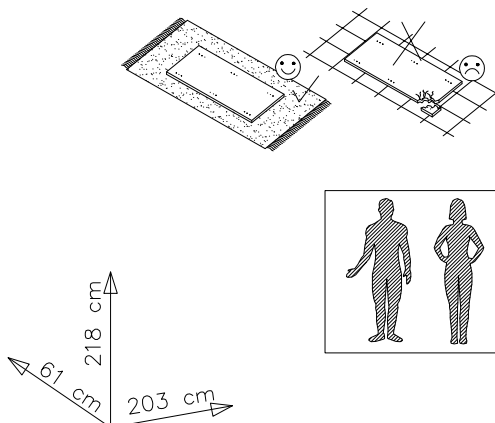
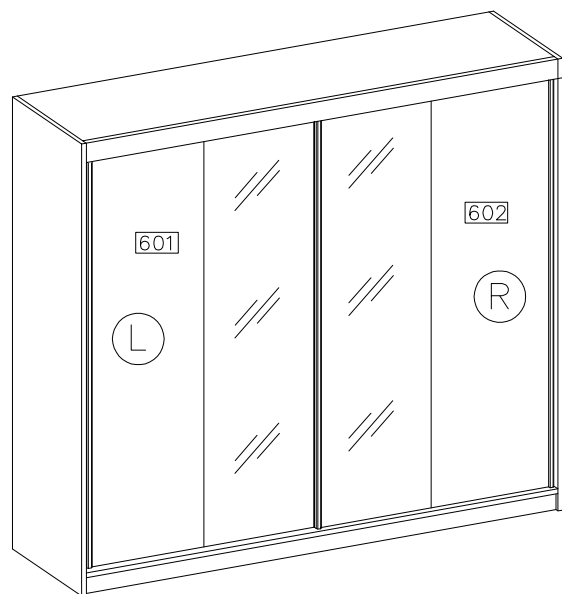
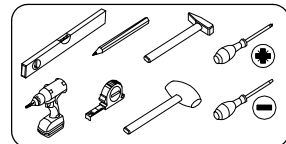
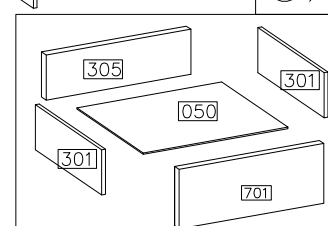
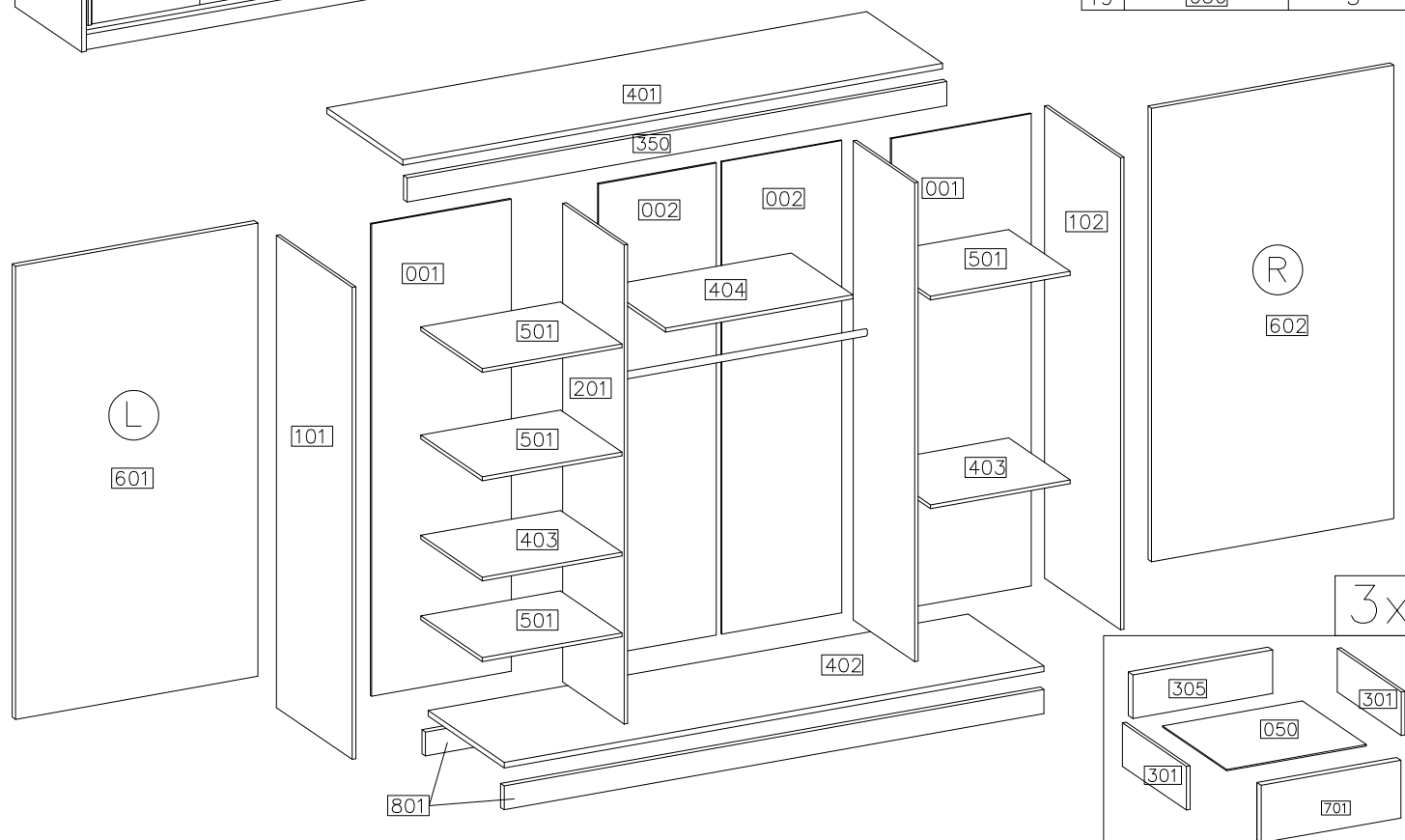


# MARSYLIA

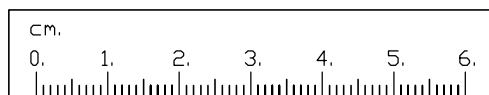
## SZAFKA PRZESUWNA 2D



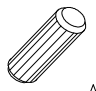



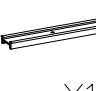


#	ART. NR	QUANTITY
1	401	1
2	402	1
3	403	2
4	404	1
5	101	1
6	102	1
7	201	1
8	202	1
9	001	2
10	002	2
11	801	2
12	501	4
13	601	1
14	602	1
15	350	1
16	701	3
17	301	6
18	305	3
19	050	3

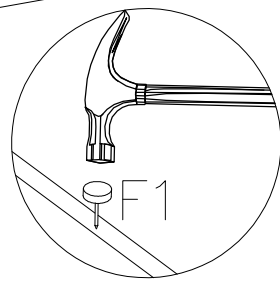
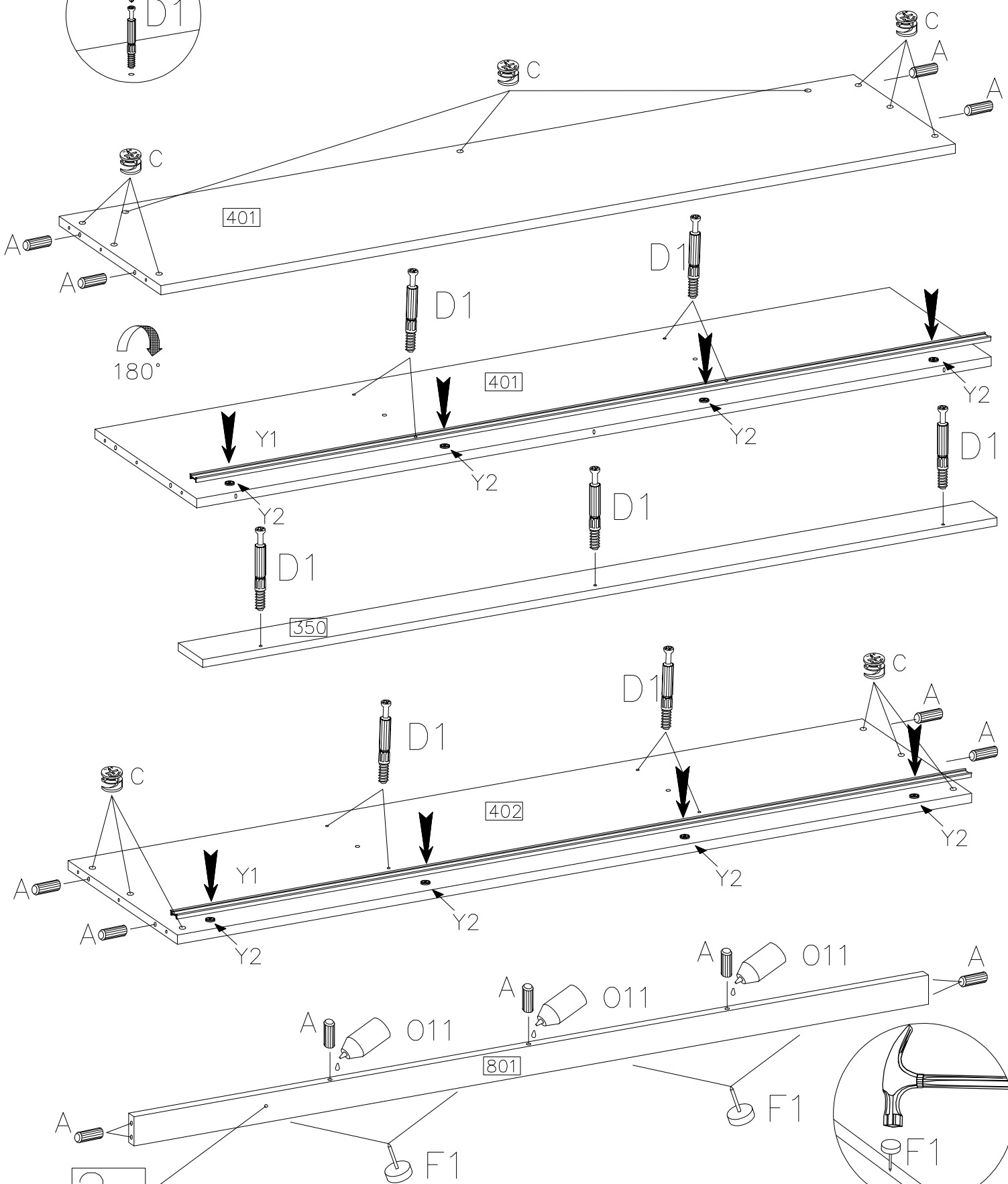
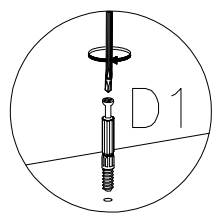
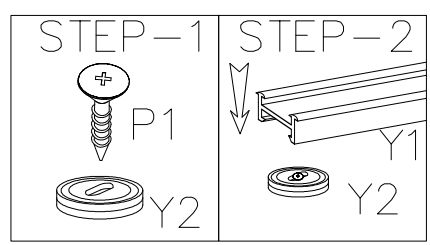


	$\varnothing 15/12\text{mm}$ 		$\varnothing 8 \times 30\text{mm}$ 	$\varnothing 4.0 \times 16\text{mm}$ 						
35	35	35	56	48	2	4	4	20	4	2
				$3.5 \times 13\text{mm}$ 					$4.0 \times 27\text{mm}$ 	
110	12	1	4	28	3	16	3KPL	3	6	8

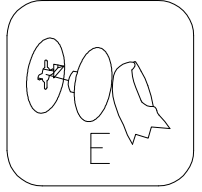
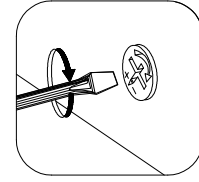
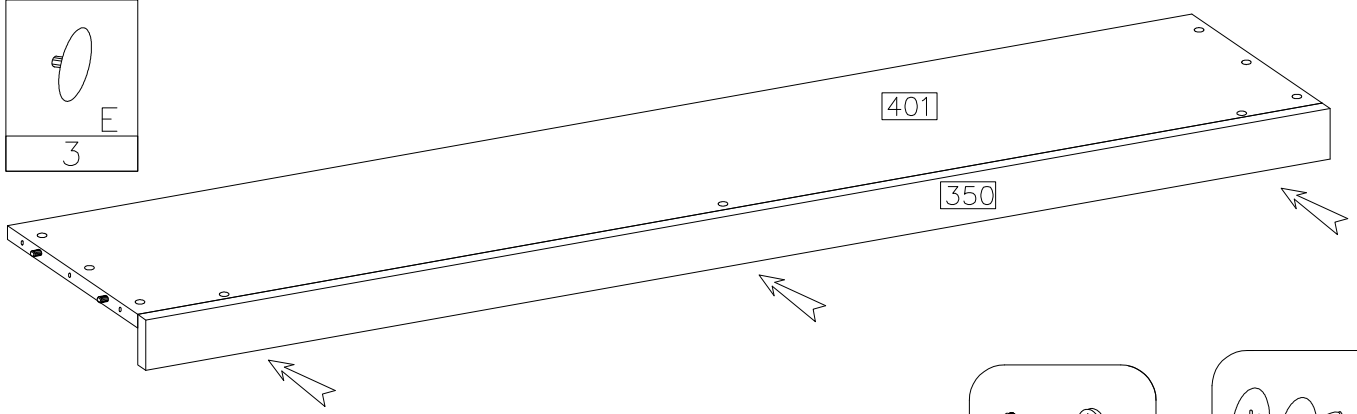
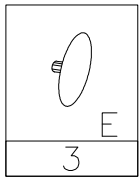


1

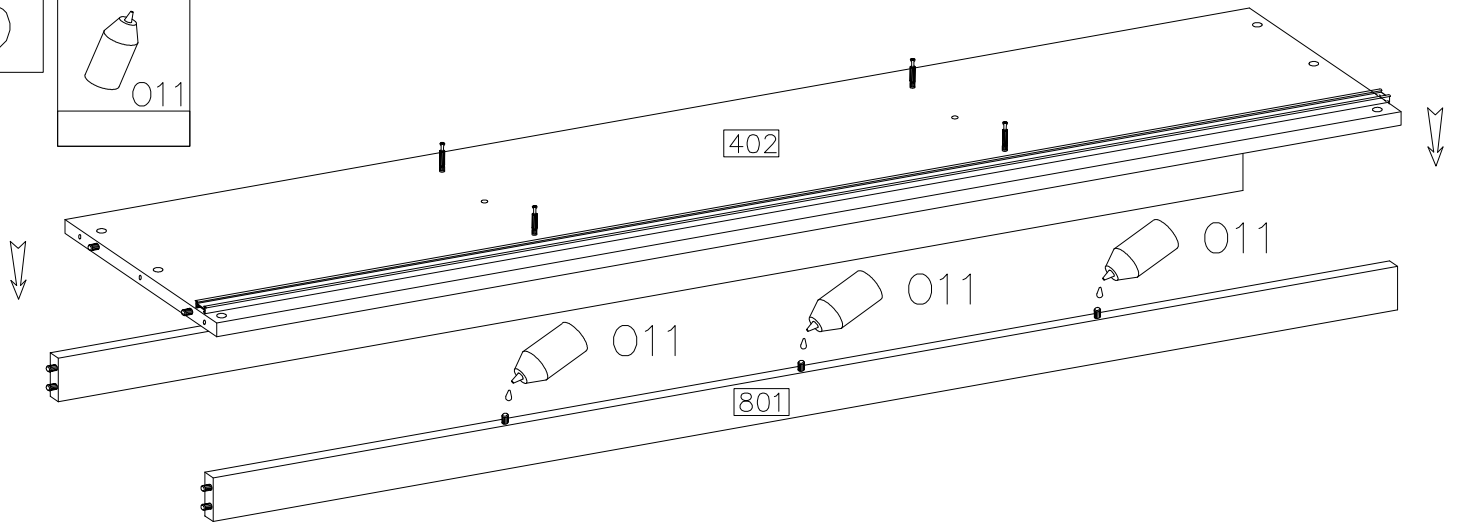
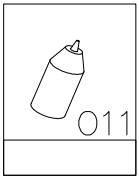
∅8x30mm	∅15/12mm					∅4.0x16mm
						
A	C	D1	F1	Y1	Y2	P1
22	15	11	8	2	8	8



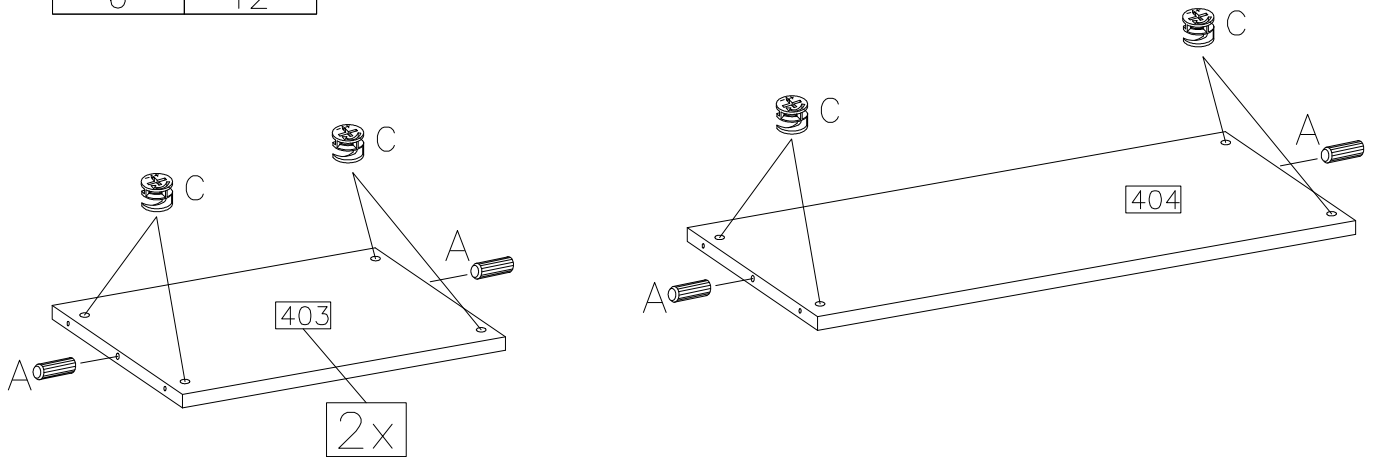
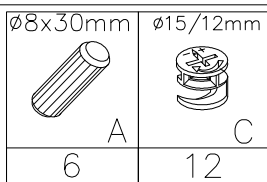
2




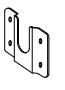
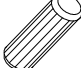

3

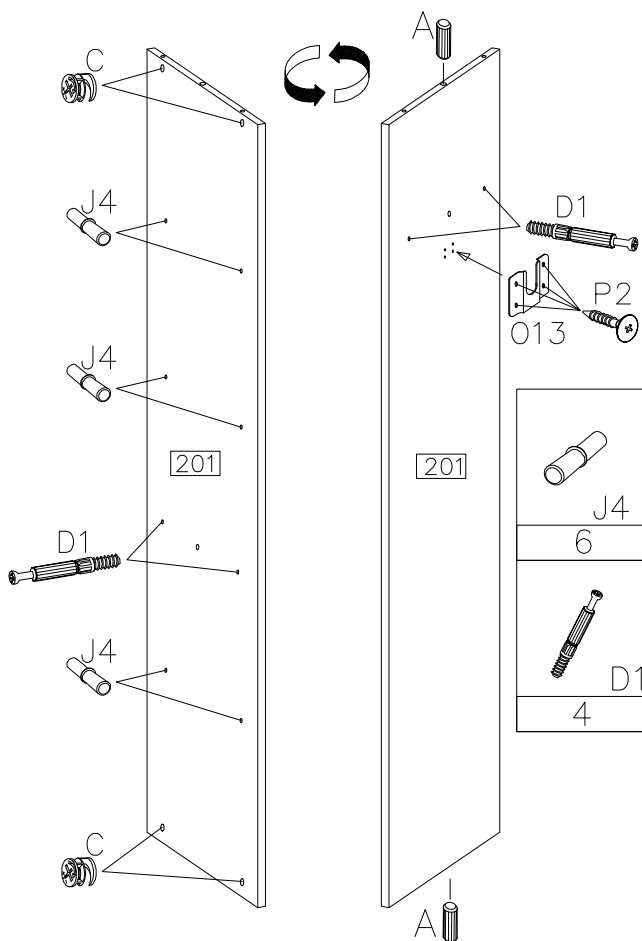


4



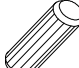





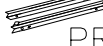

5

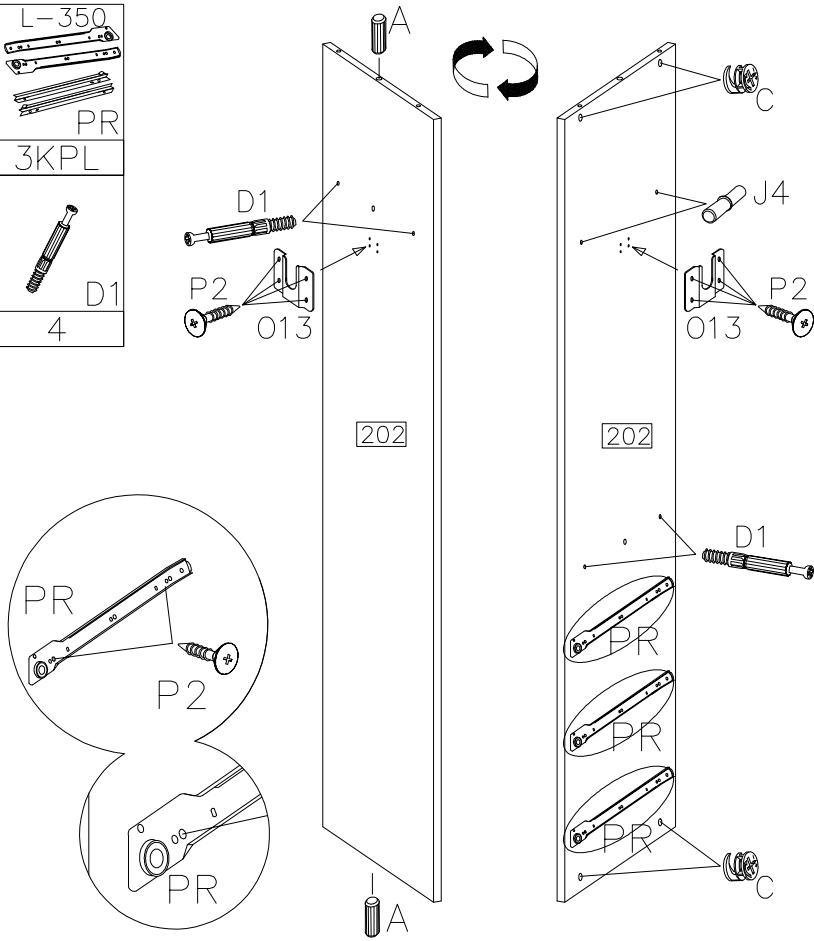
∅15/12mm  C	 O13	∅8x30mm  A	3.5x13mm  P2
4	1	2	4





6




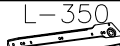
∅15/12mm  C	 O13	∅8x30mm  A	3.5x13mm  P2	 J4
4	2	2	14	2

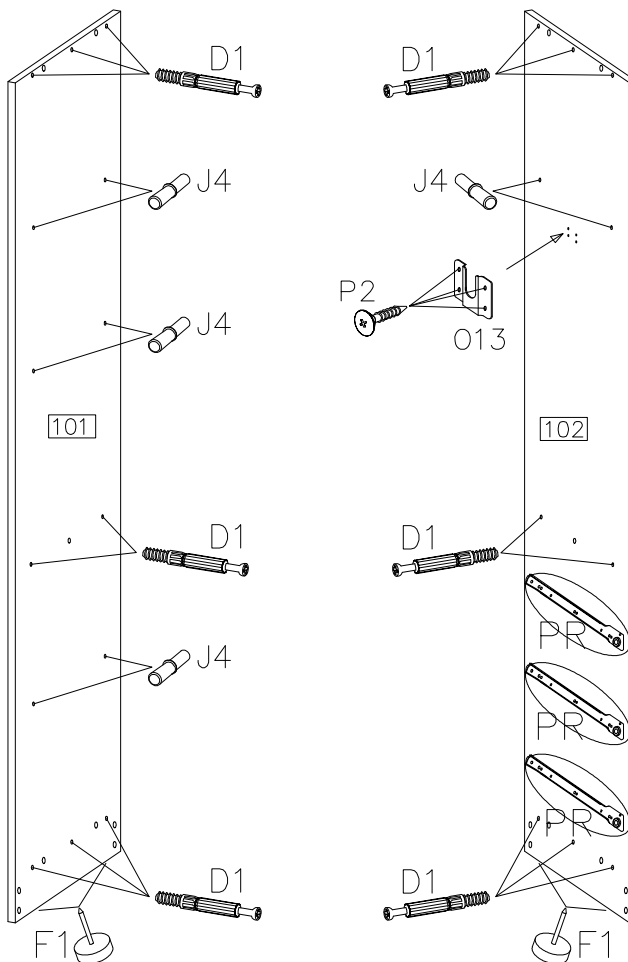
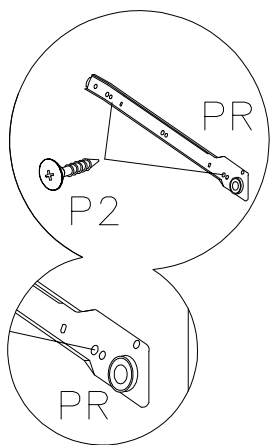
L-350 
PR 
3KPL
 D1
4



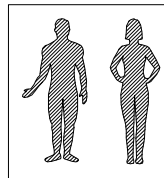
7

 D1	 F1
16	4

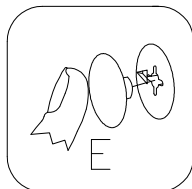
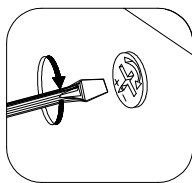
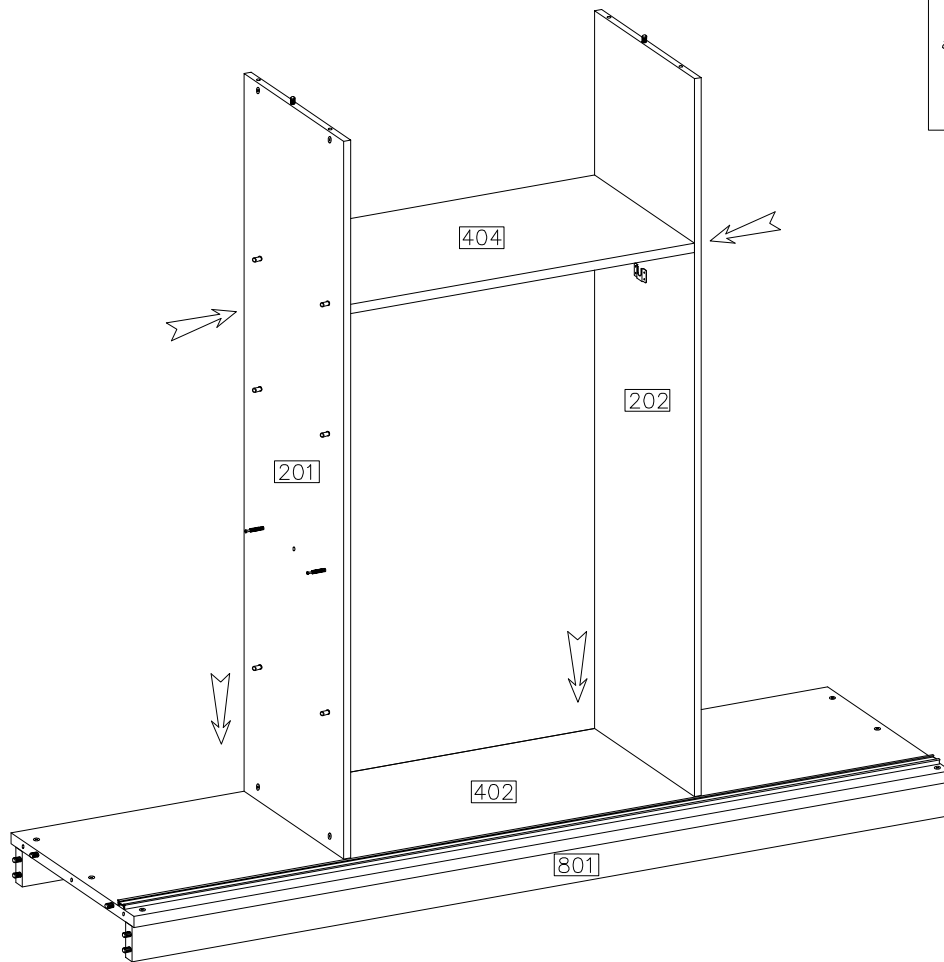
	3.5x13mm  P2
1	10
	L-350  PR
8	3KPL



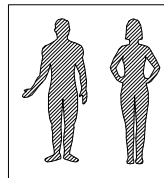
8



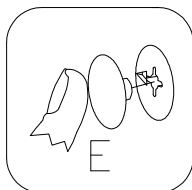
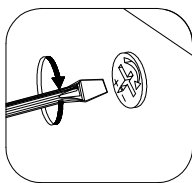
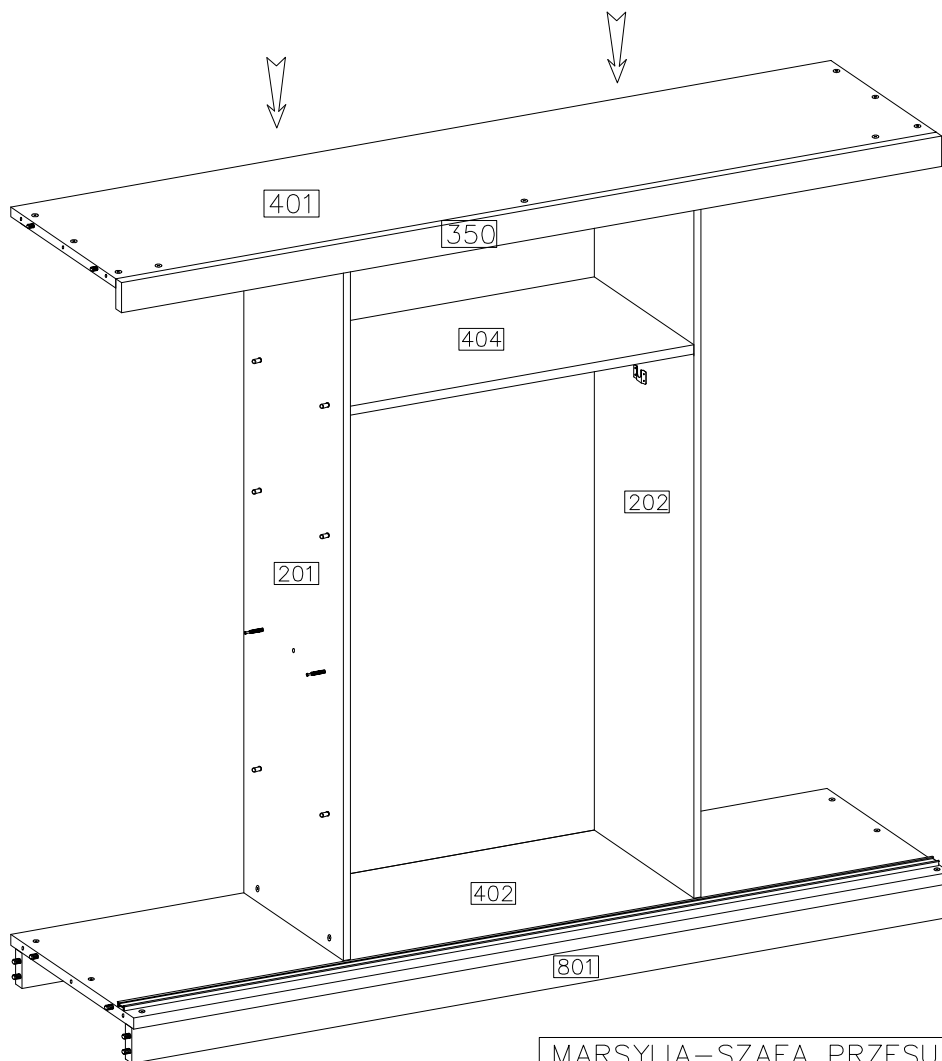
8



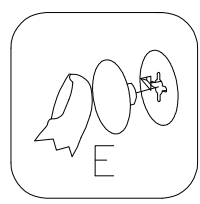
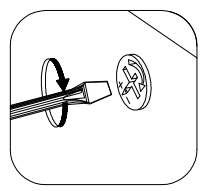
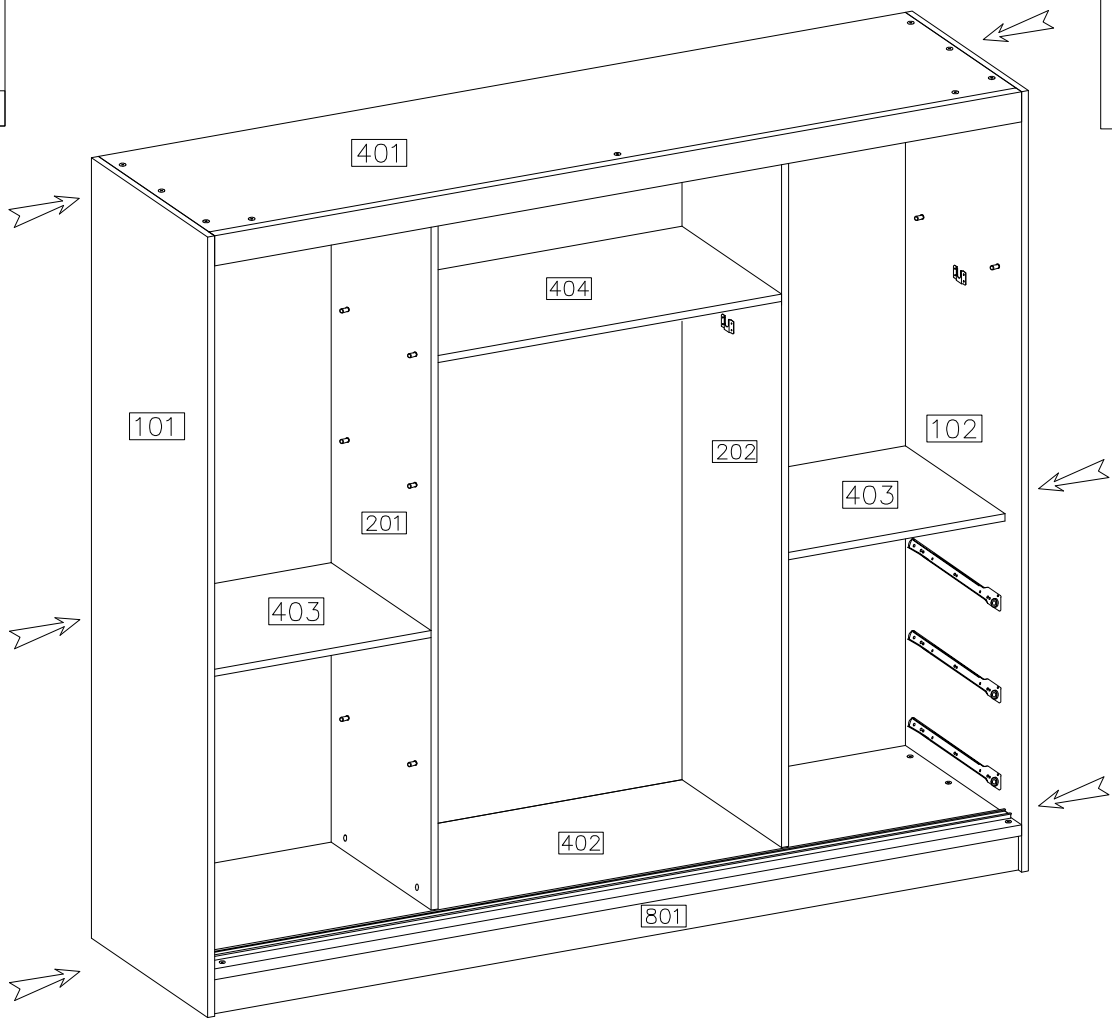
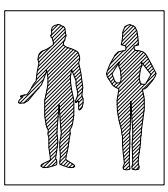
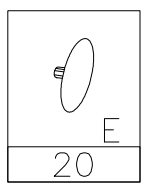
9



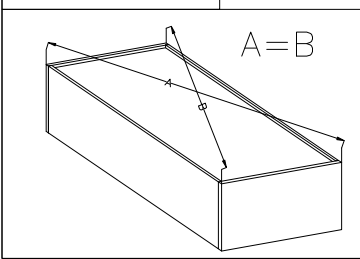
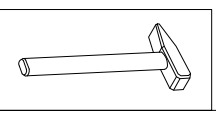
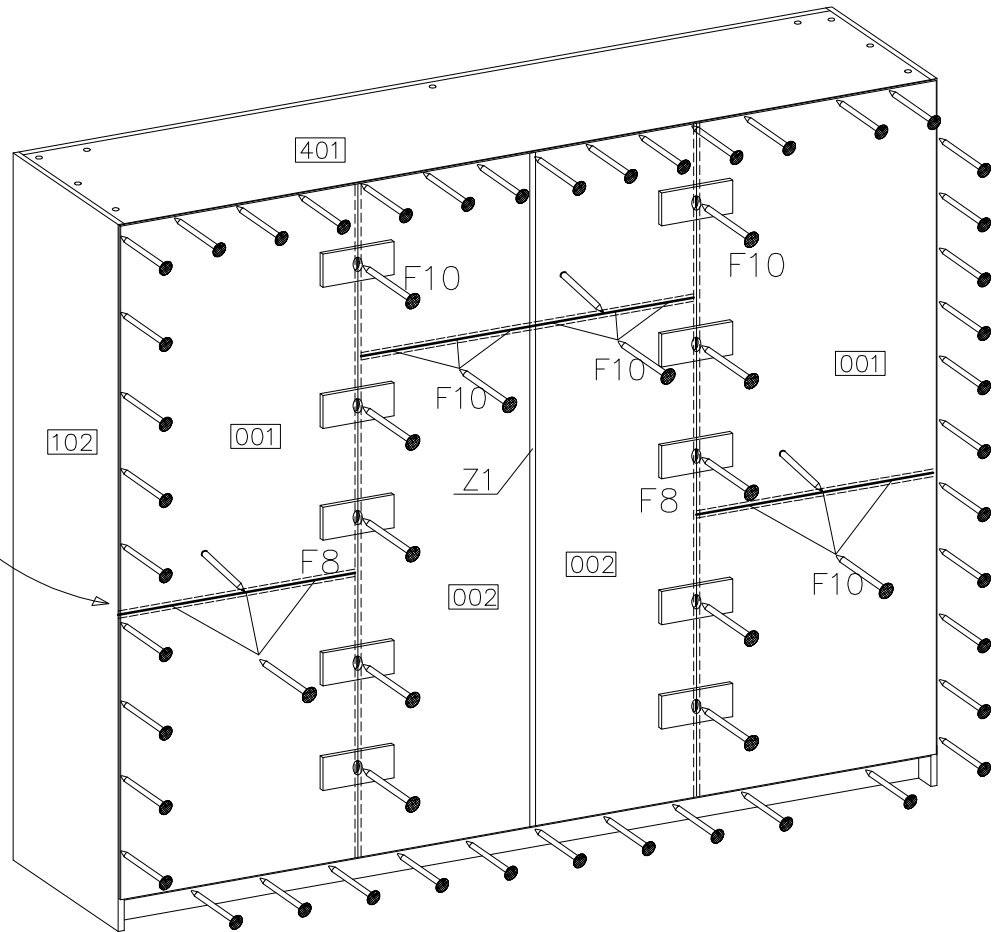
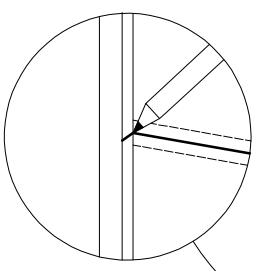
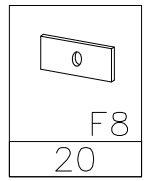
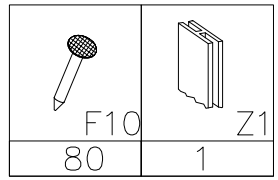
4



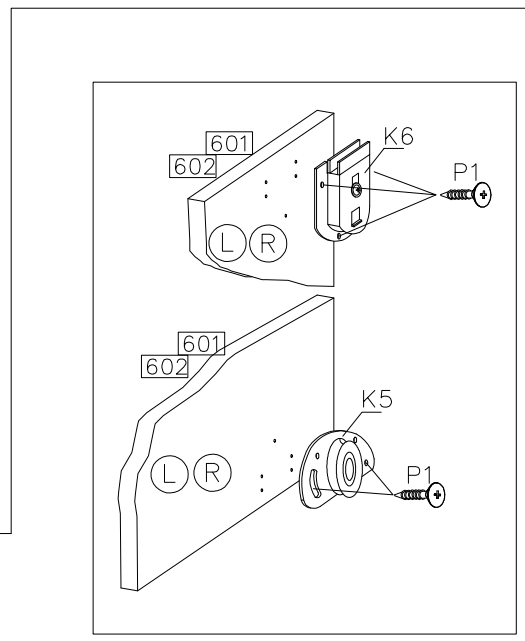
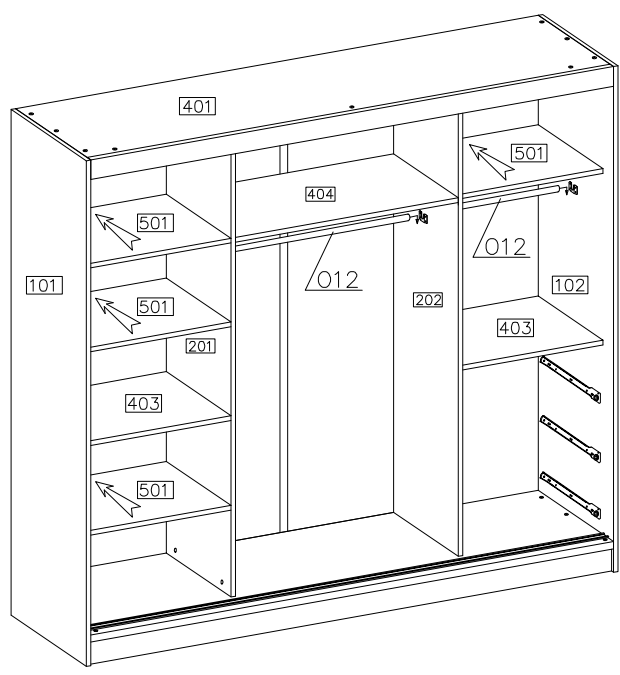
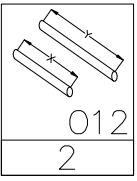
10



11

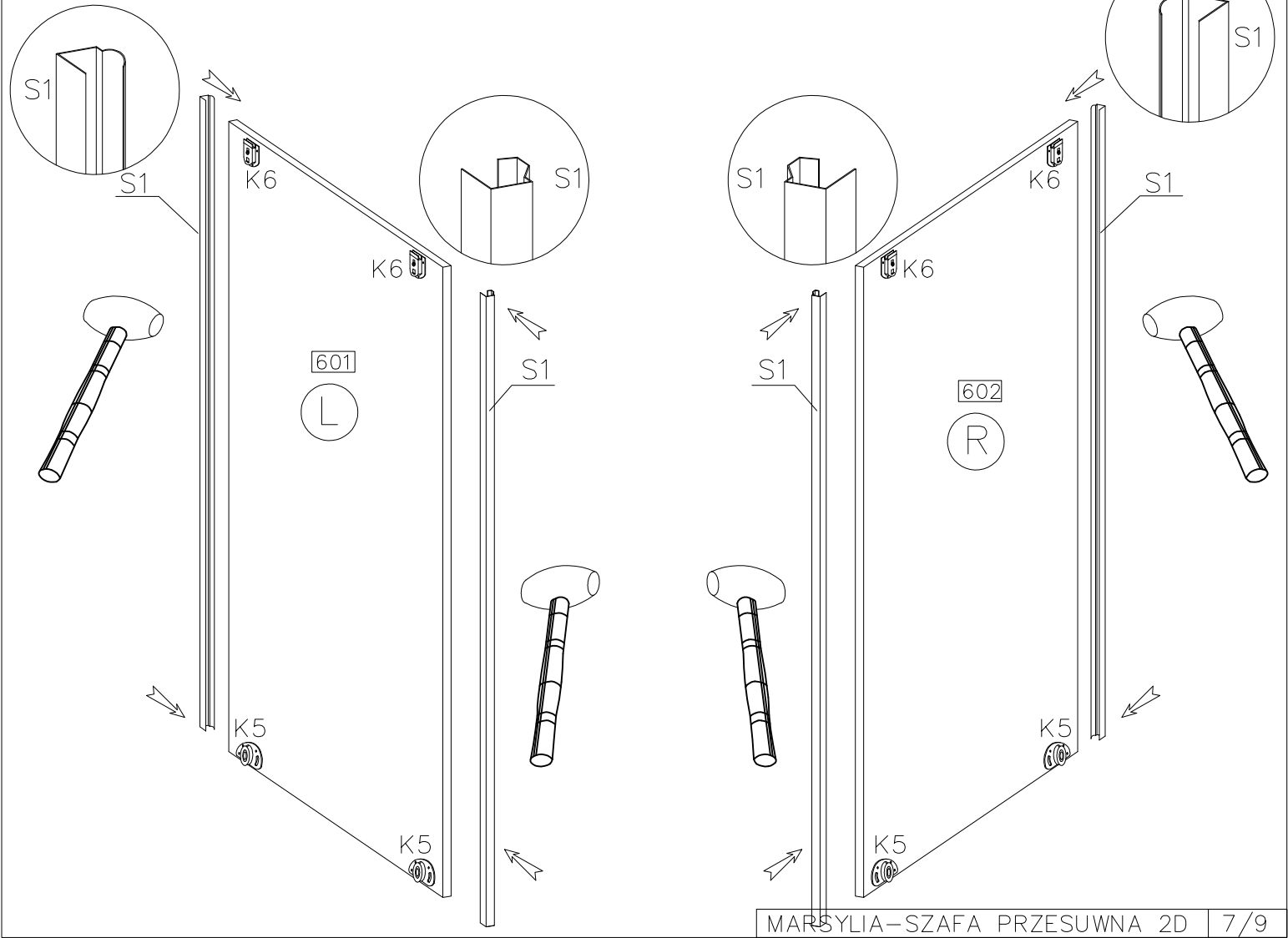


12

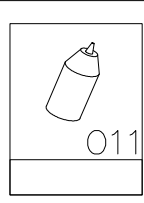
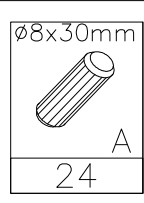


13

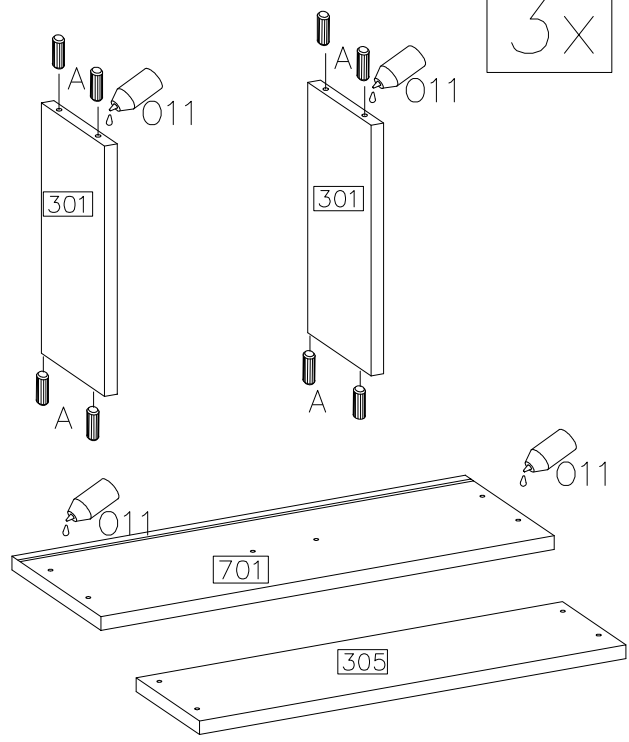
		$\varnothing 4.0 \times 16 \text{ mm}$	
K5	K6	P1	S1
4	4	20	4



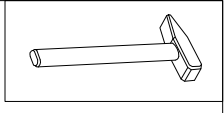
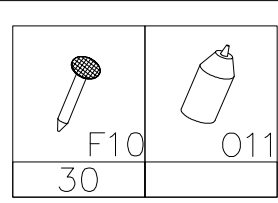
14



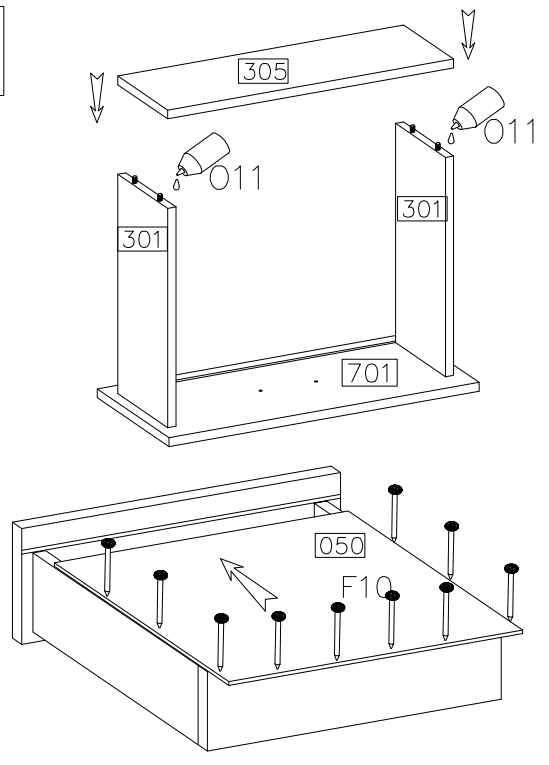
3x



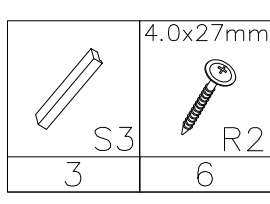
15



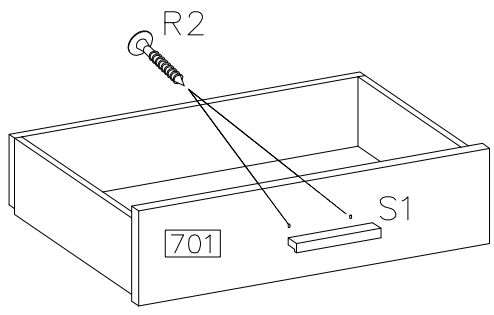
3x



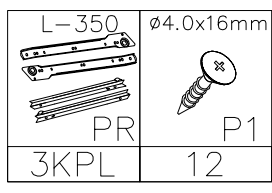
16



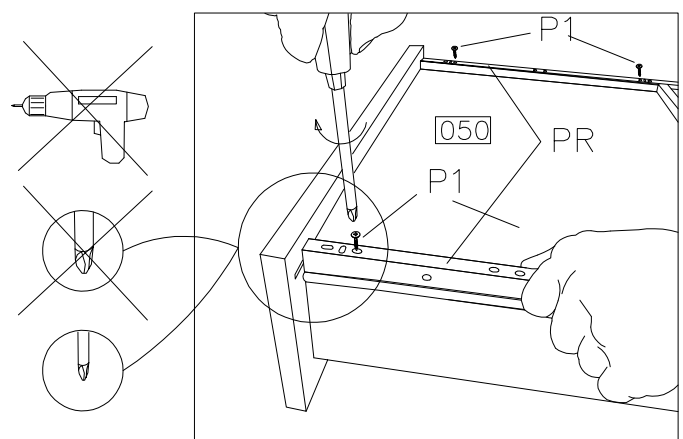
3x



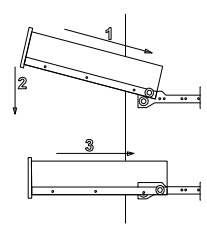
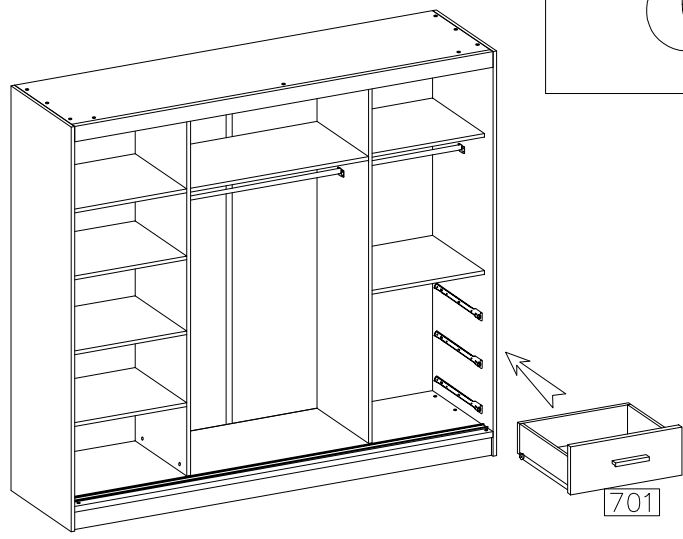
17



3x



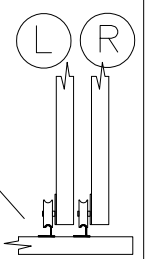
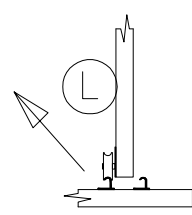
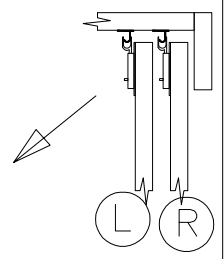
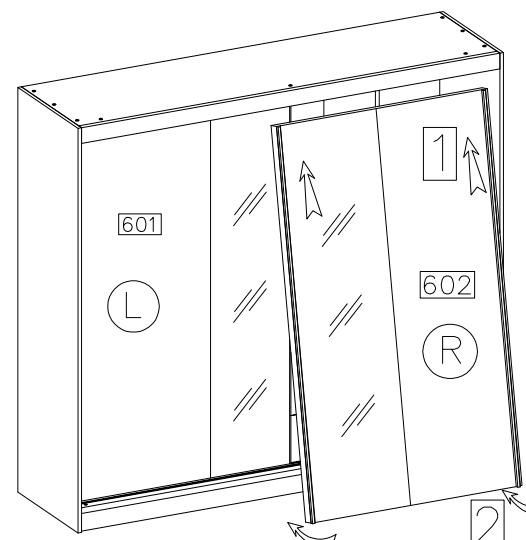
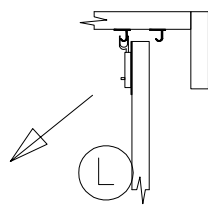
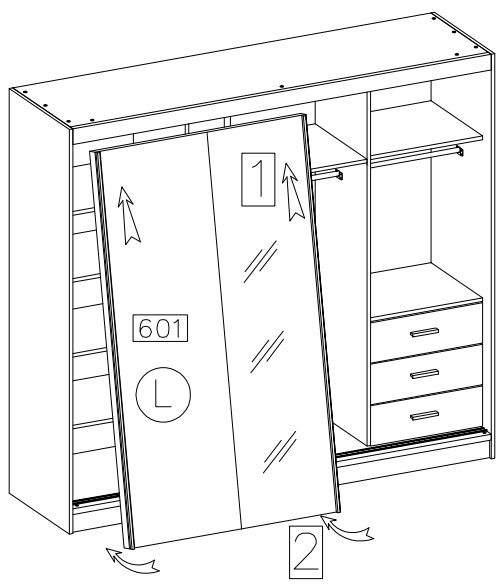
18



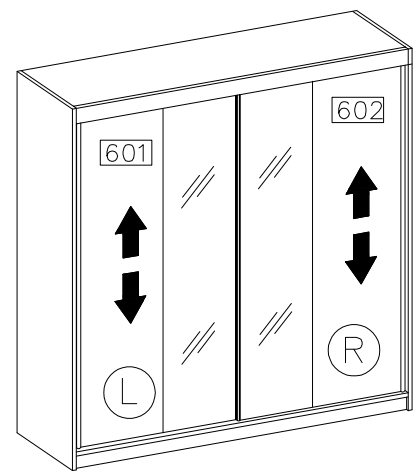
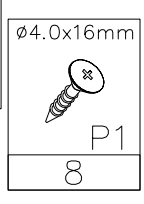


19

20



21



STEP 1  
KROK 1

STEP 2  
KROK 2

STEP 3  
KROK 3

