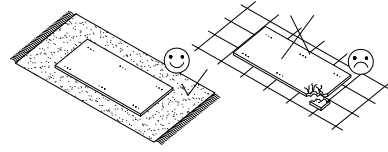
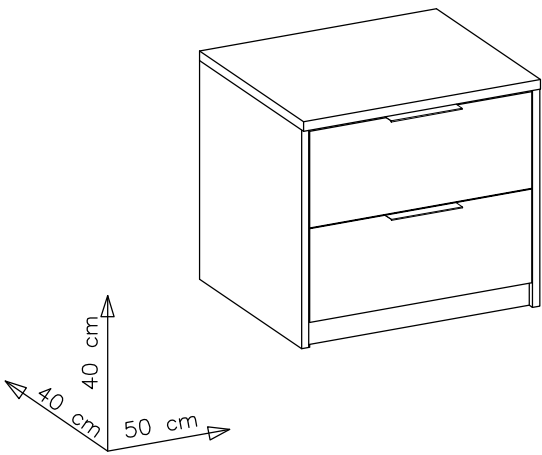
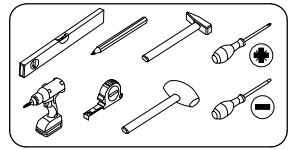
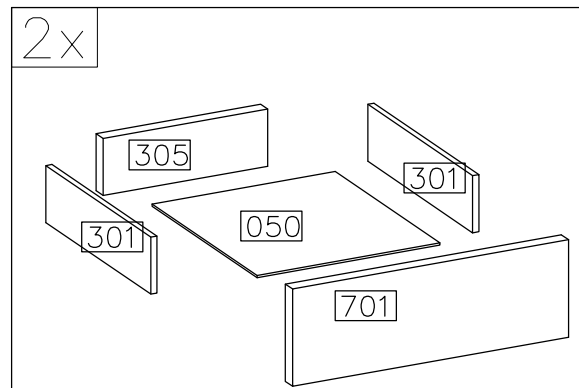
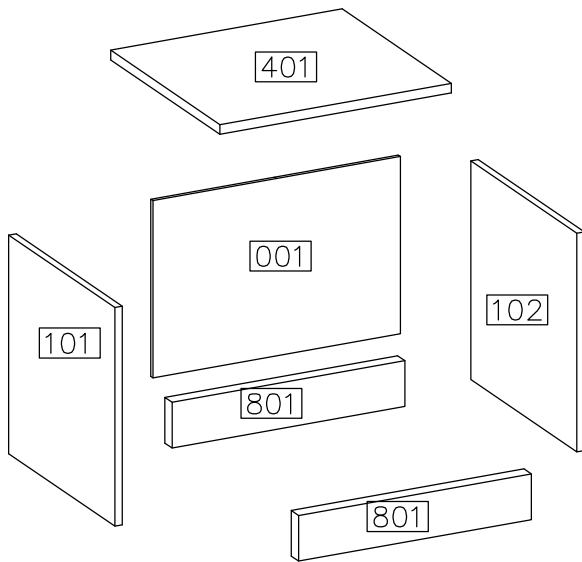






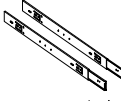




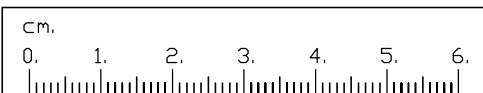
GALAXY 22





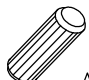
#	ART. NR	QUANTITY
1	401	1
2	101	1
3	102	1
4	801	2
5	001	1
6	701	2
7	301	4
8	305	2
9	050	2

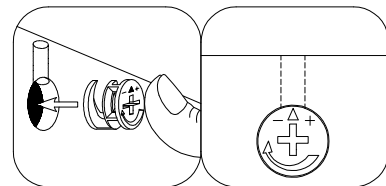
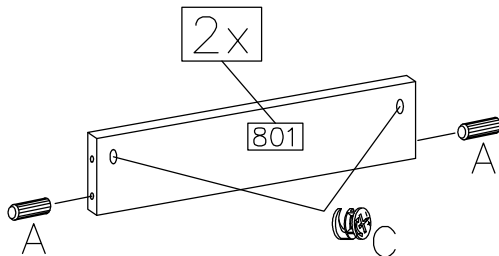
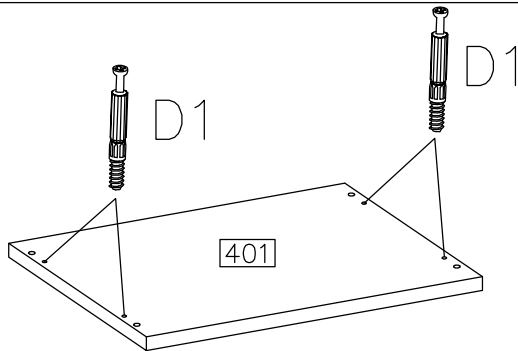
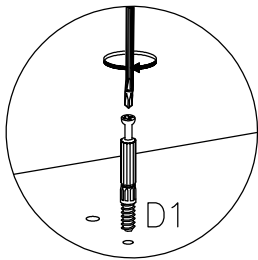


 D1	 C	 E	 A	 P1	 F1
16	16	16	24	28	4
 I4	 F10	 S1			
2KPL	30	2			


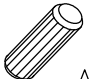



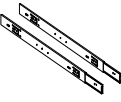


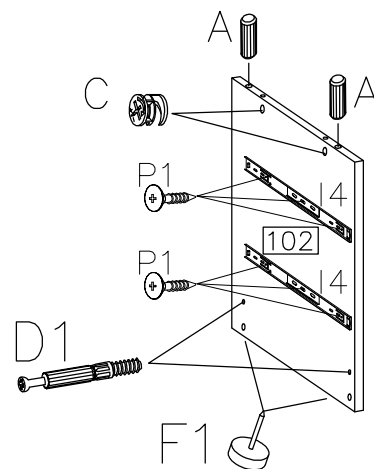
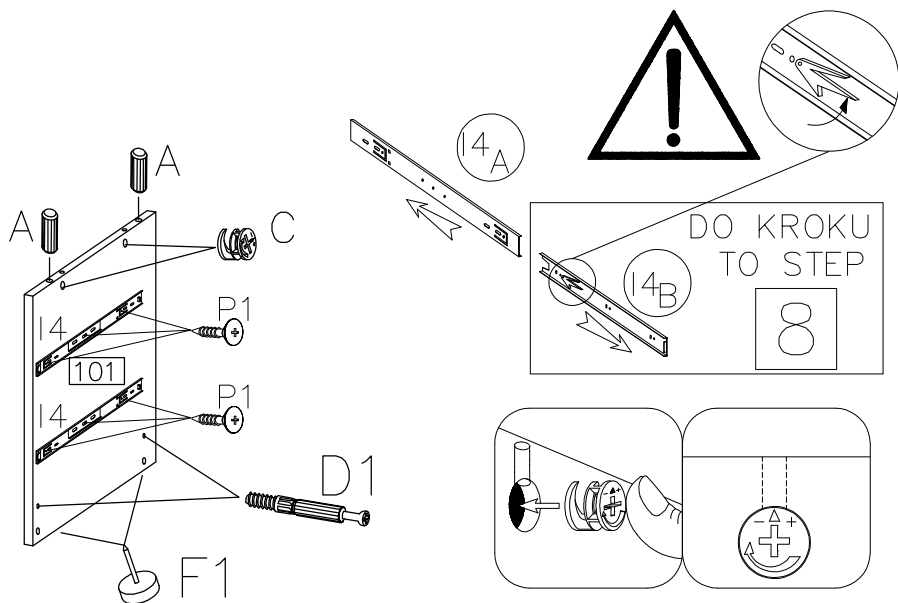
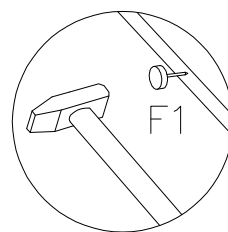
1

	$\varnothing 15/12$ 	$\varnothing 8 \times 30$ 
D1	C	A
4	4	4




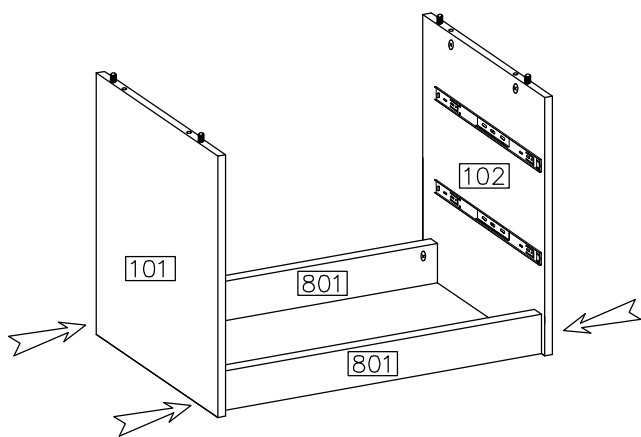
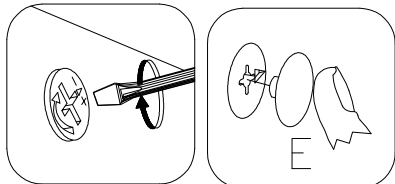
2

$\varnothing 15/12$ 	$\varnothing 8 \times 30$ 			4.0x16mm 	
C	A	D1	F1	P1	14
4	4	4	4	12	2KPL




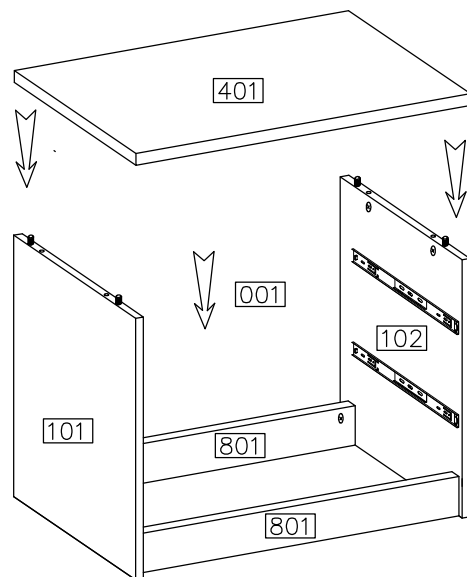
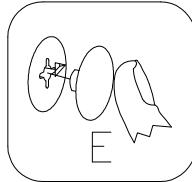
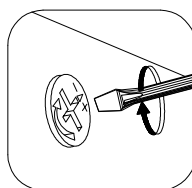
3


E
4

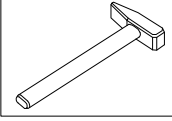
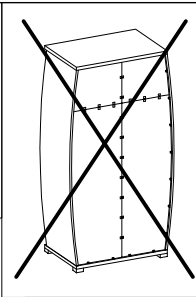
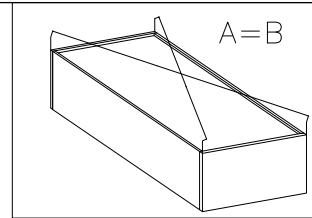
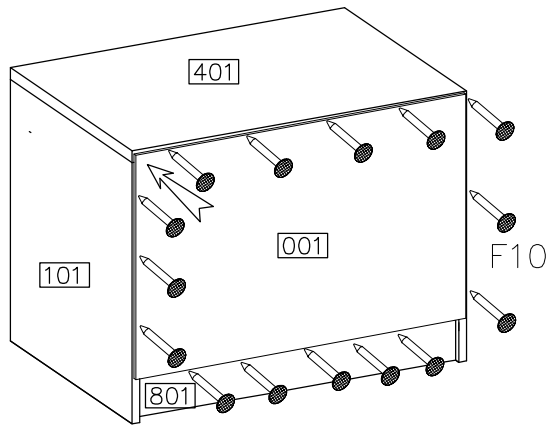
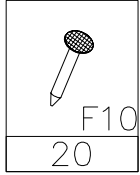


4

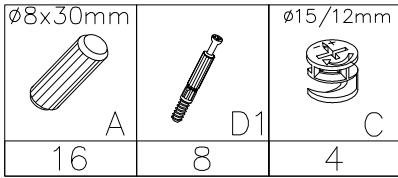

E
4



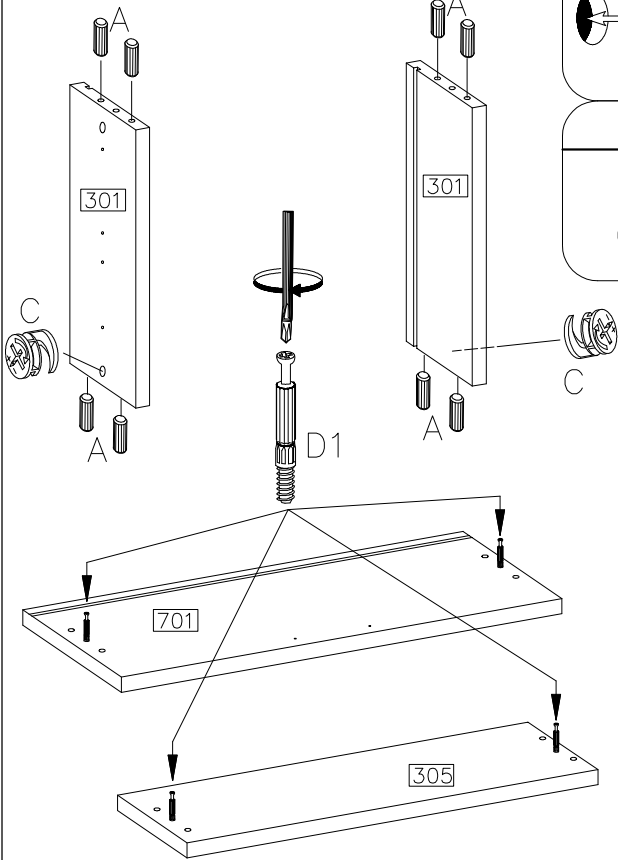
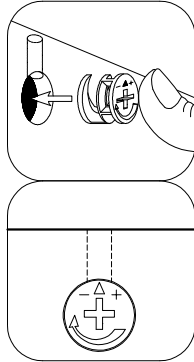
5



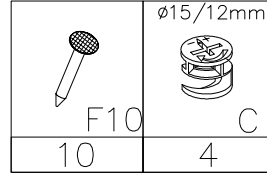
6



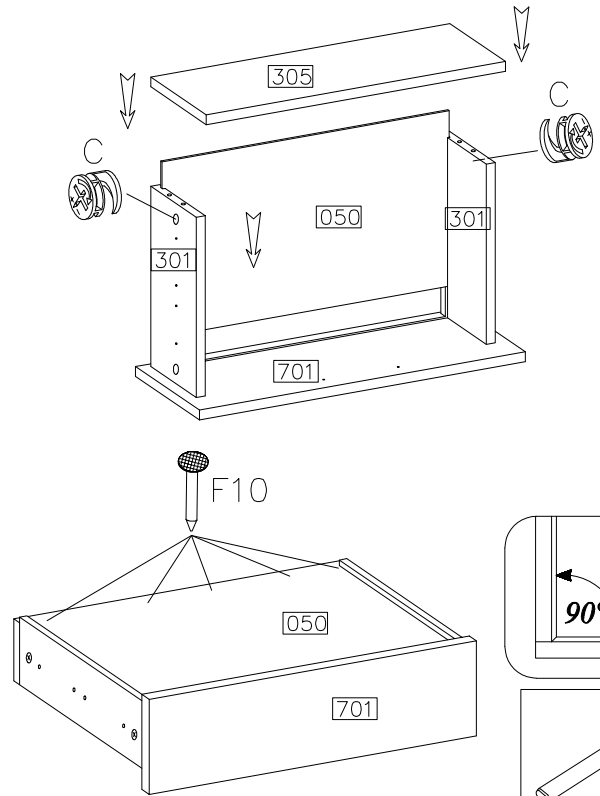
2x



7



2x



8

