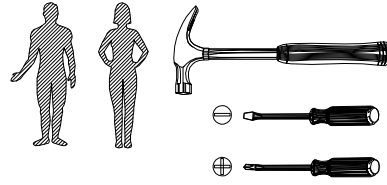
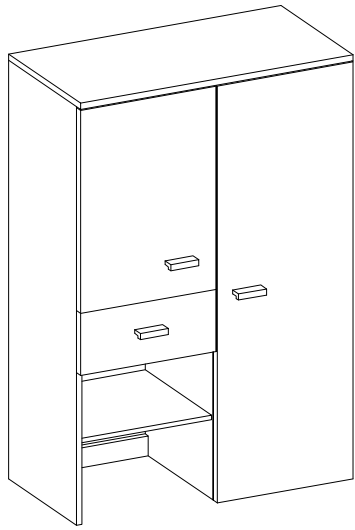
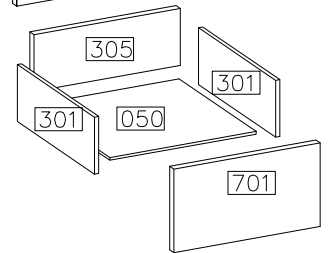
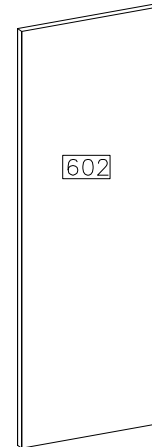
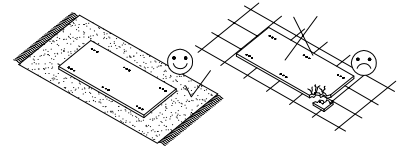
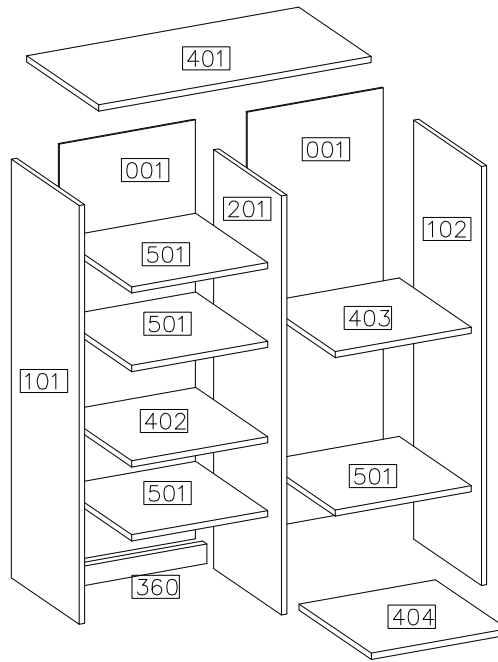
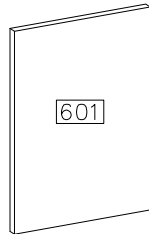
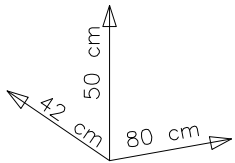
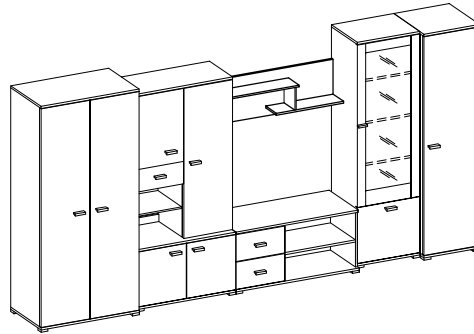


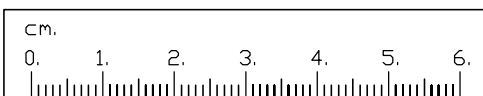
ARS NADSTAWKA 80



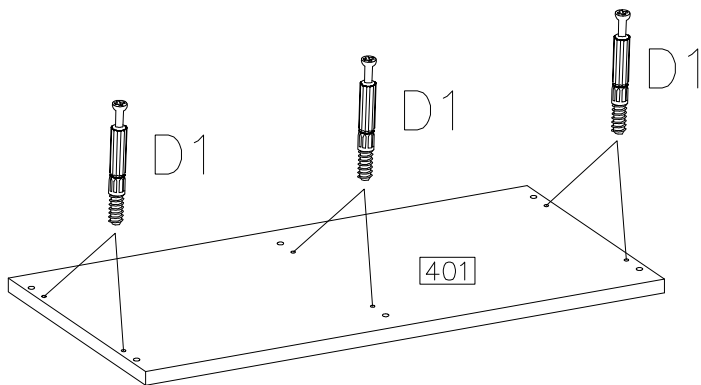
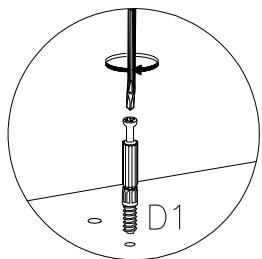
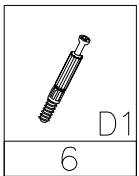
#	ART. NR	QUANTITY
1	401	1
2	402	1
3	403	1
4	404	1
5	101	1
6	102	1
7	201	1
8	001	2
9	601	1
10	602	1
11	360	1
12	701	1
13	301	2
14	305	1
15	050	1



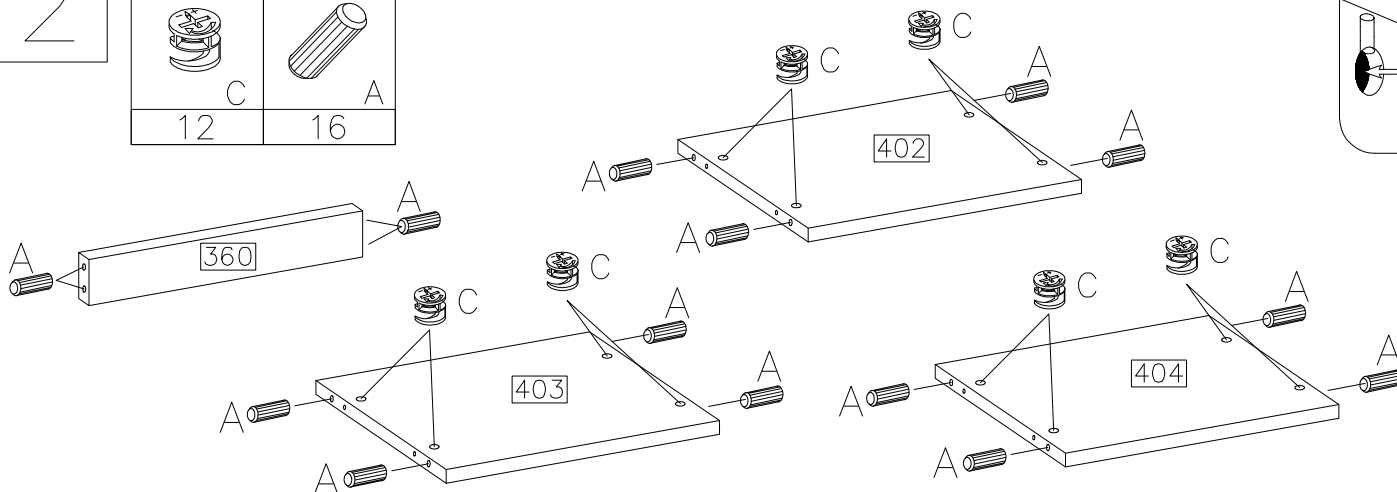
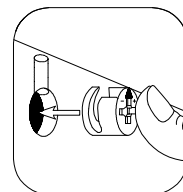
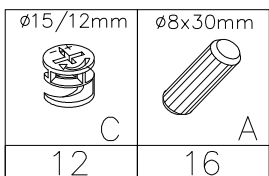
D1	$\varnothing 15/12\text{mm}$ C	$\varnothing 8 \times 30\text{mm}$ A	E	B2	F10	S1	$4.0 \times 27\text{mm}$ R2	L-300 PR
18	18	34	18	2	60	3	6	1KPL
$\varnothing 4.0 \times 16\text{mm}$ P1	$\varnothing 35/\text{KR}-0$ G6	H=0 H4	J4	$3.5 \times 13\text{mm}$ P2	F8	O11		
18	5	5	16	4	8	1		



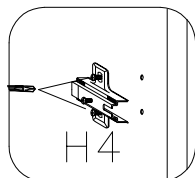
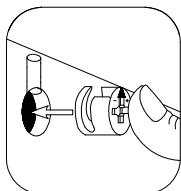
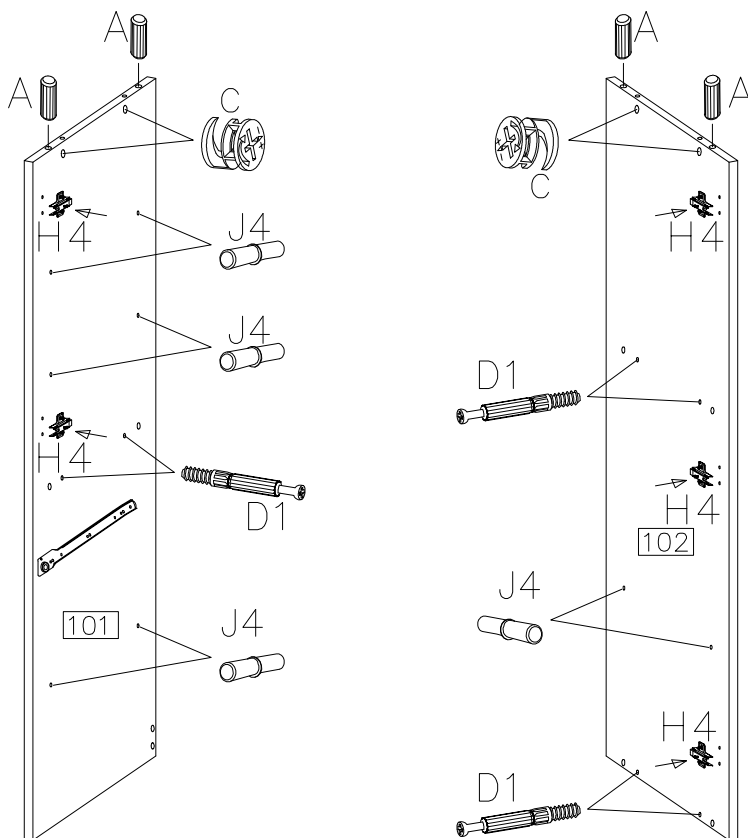
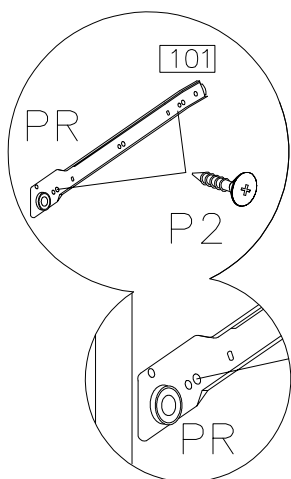
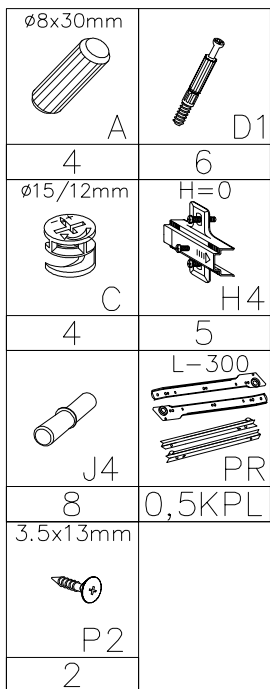
1



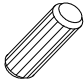





2

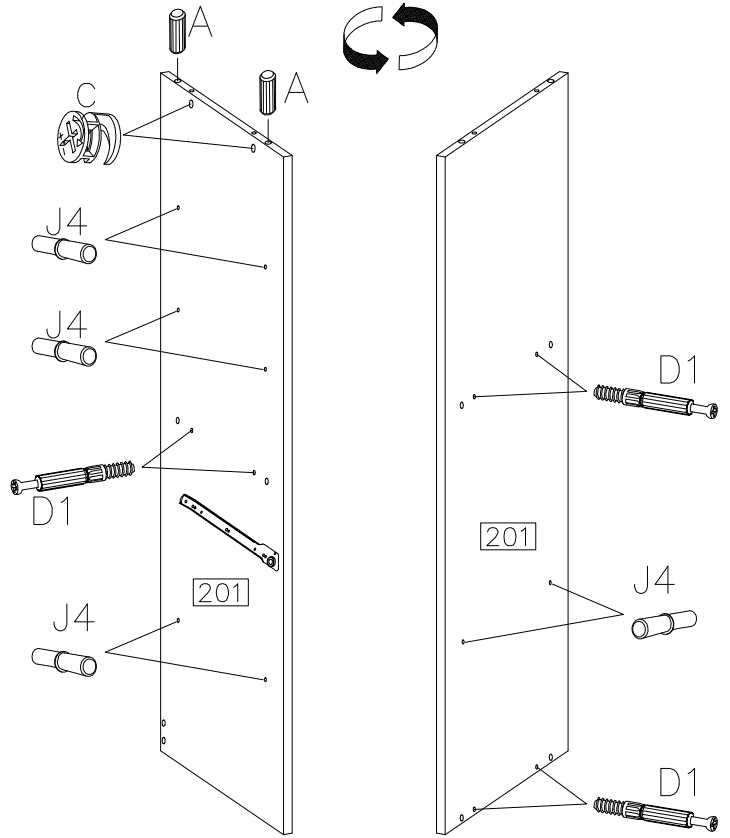
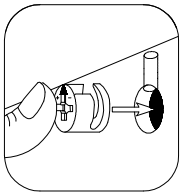
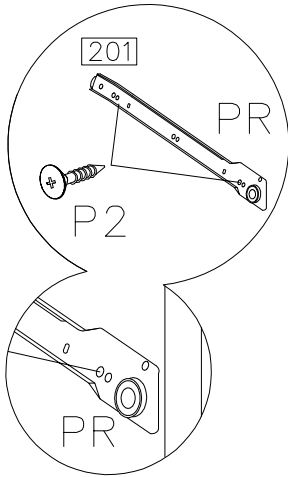


3

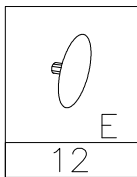
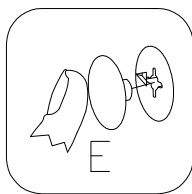
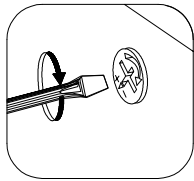


4

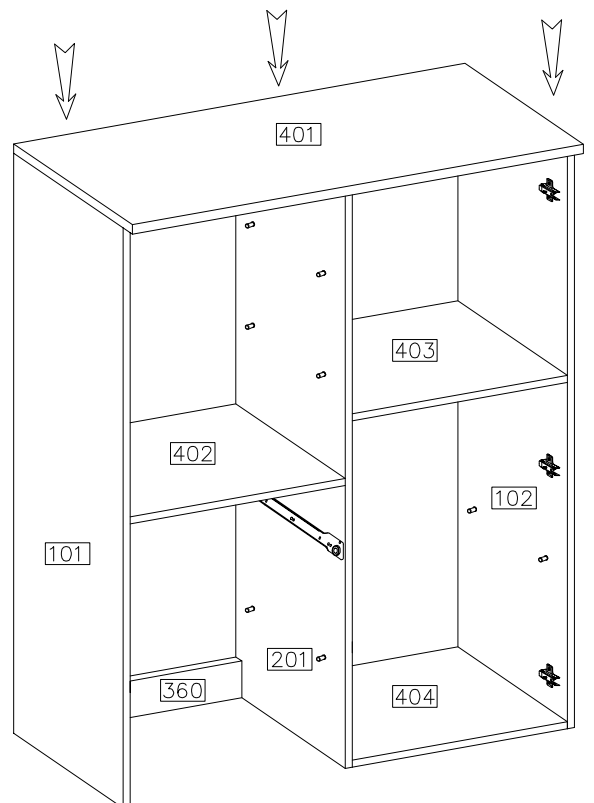
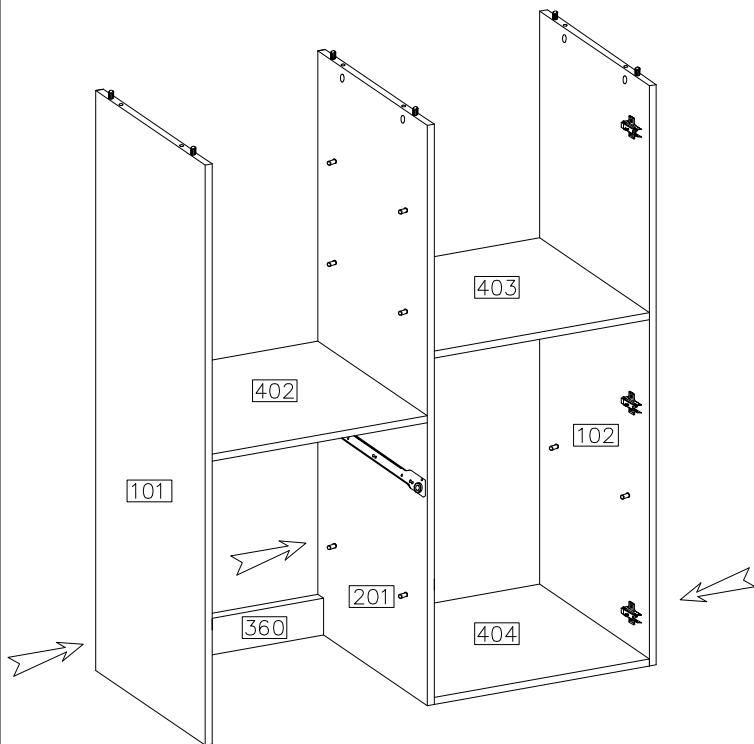
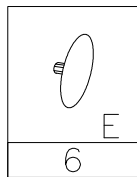
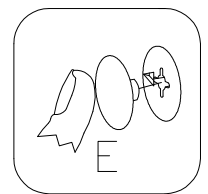
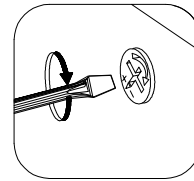
 A 2	 D1 6
 C 2	 P2 2
 J4 8	 PR 0,5KPL



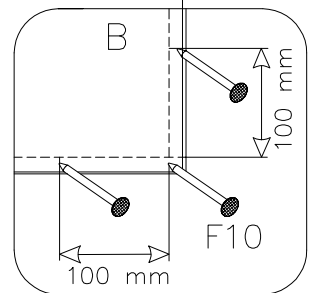
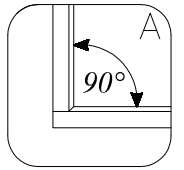
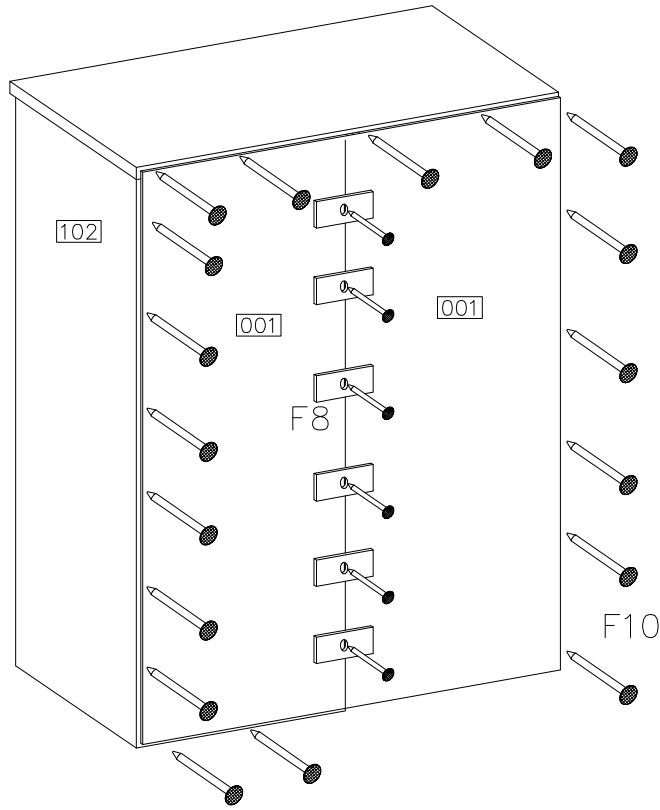
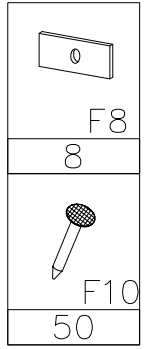
5



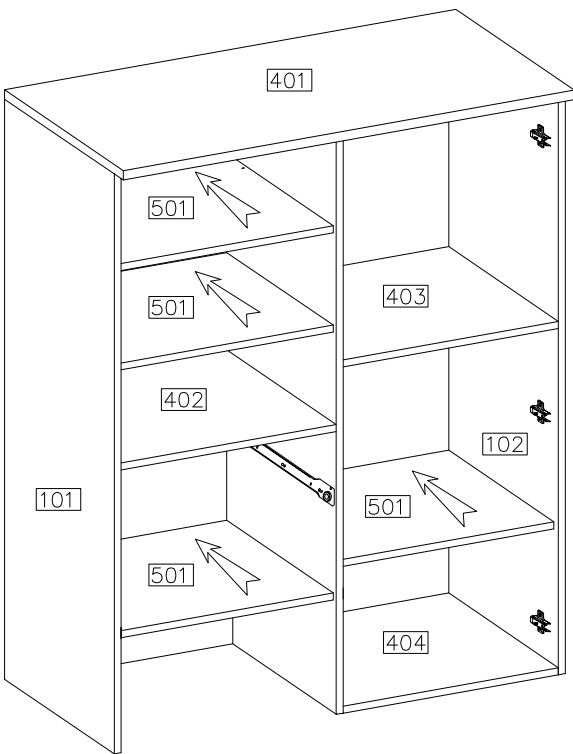
6



7

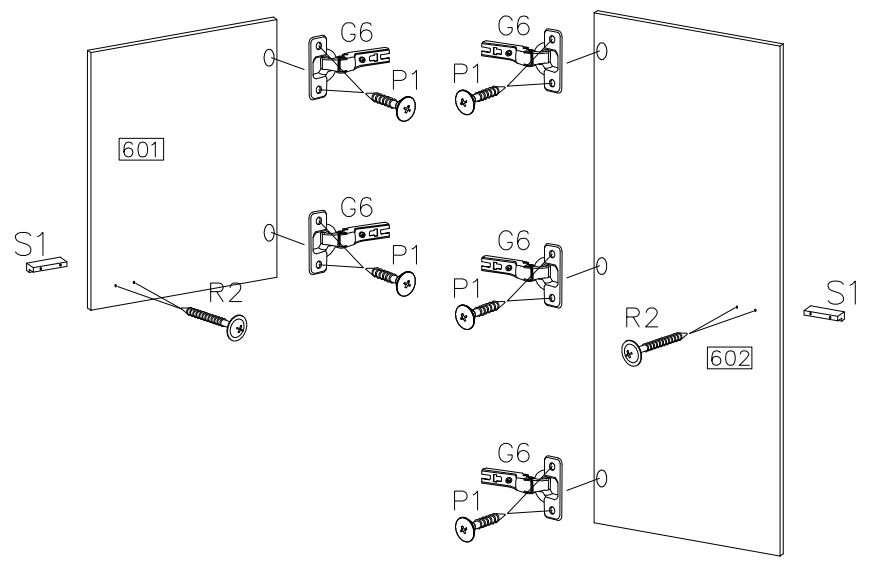


8

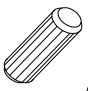



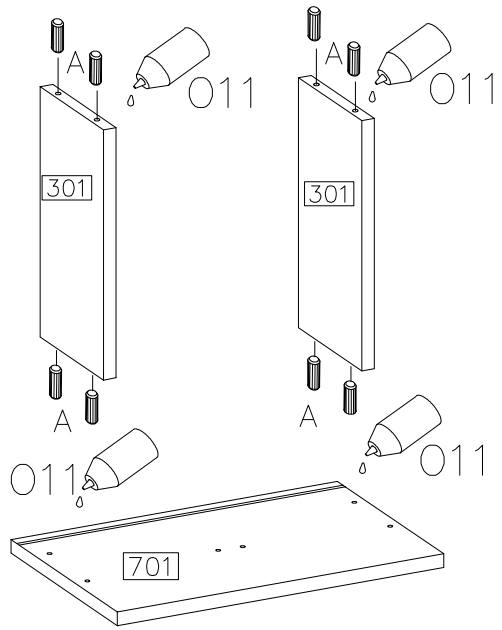
9

4.0x27mm R2 4	 S1 2	ø35/KR-0 G6 5	ø4.0x16mm P1 10
-------------------------	-------------	-------------------------	---------------------------





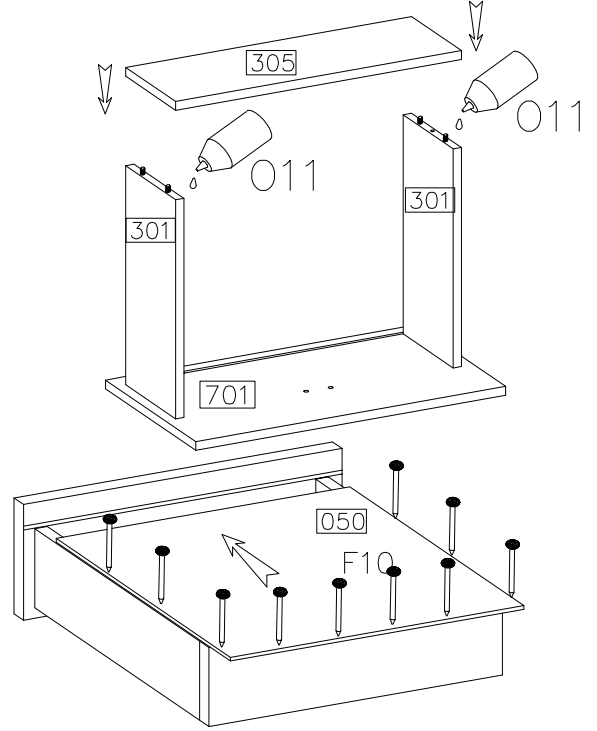
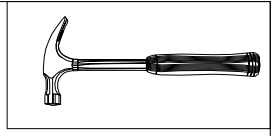
10

 A	 O11
8	

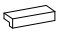



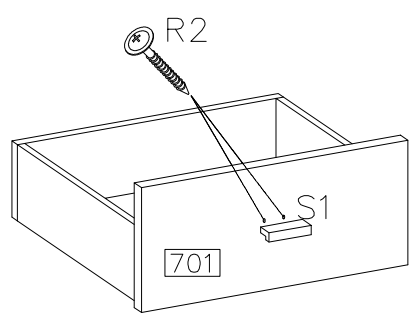
11

 F10	 O11
10	

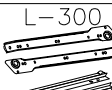



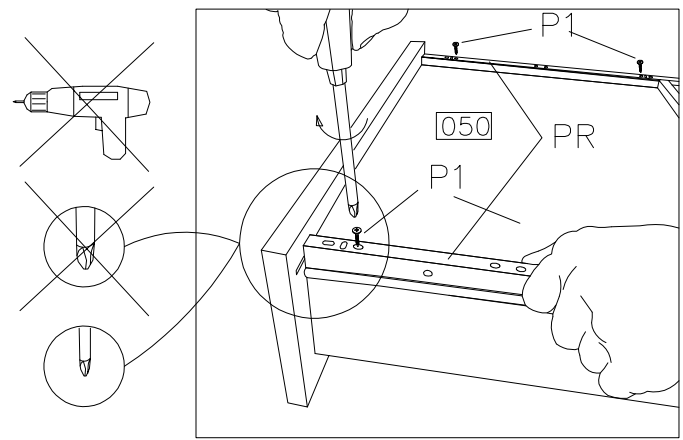
12

 S1	 R2
1	2

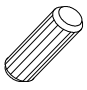




13

 L-300	 P1
PR	
1KPL	4



14

$\varnothing 8 \times 30 \text{mm}$  A	 B2	$\varnothing 4.0 \times 16 \text{mm}$  P1
4	2	4

