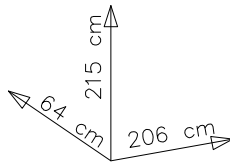
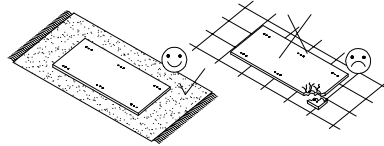
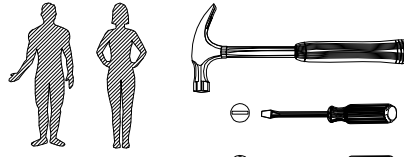
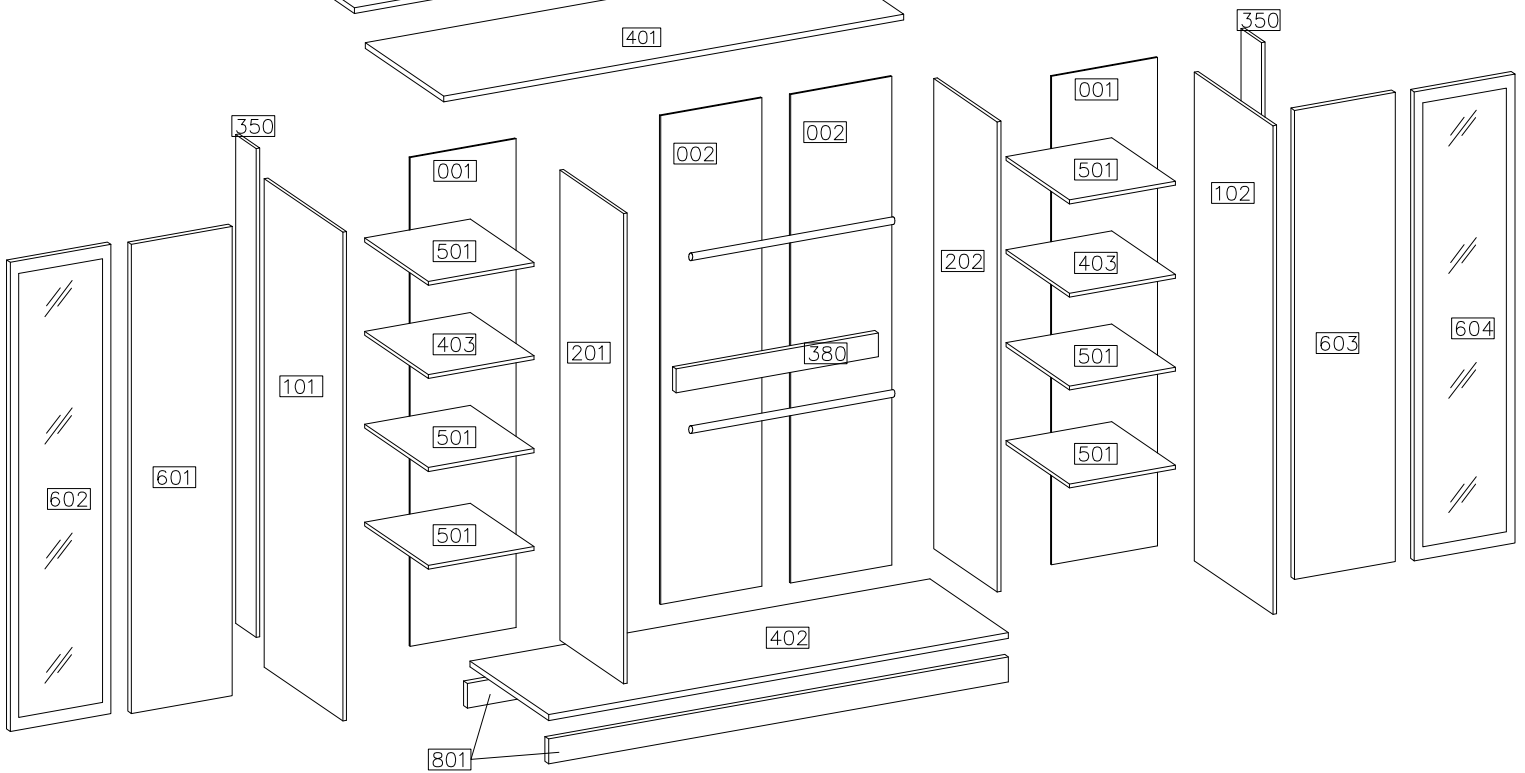
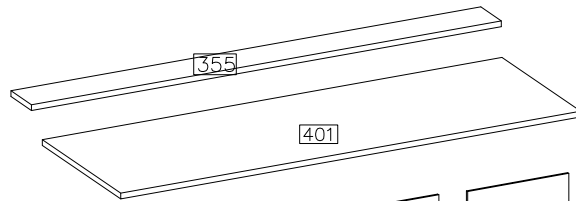


AURELIA-4D

21



#	ART. NR	QUANTITY
1	401	1
2	402	1
3	403	2
4	101	1
5	102	1
6	201	1
7	202	1
8	350	2
9	355	1
10	380	1
11	001	2
12	002	2
13	801	2
14	501	6
15	601	1
16	602	1
17	603	1
18	604	1


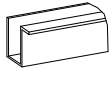

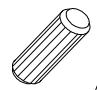



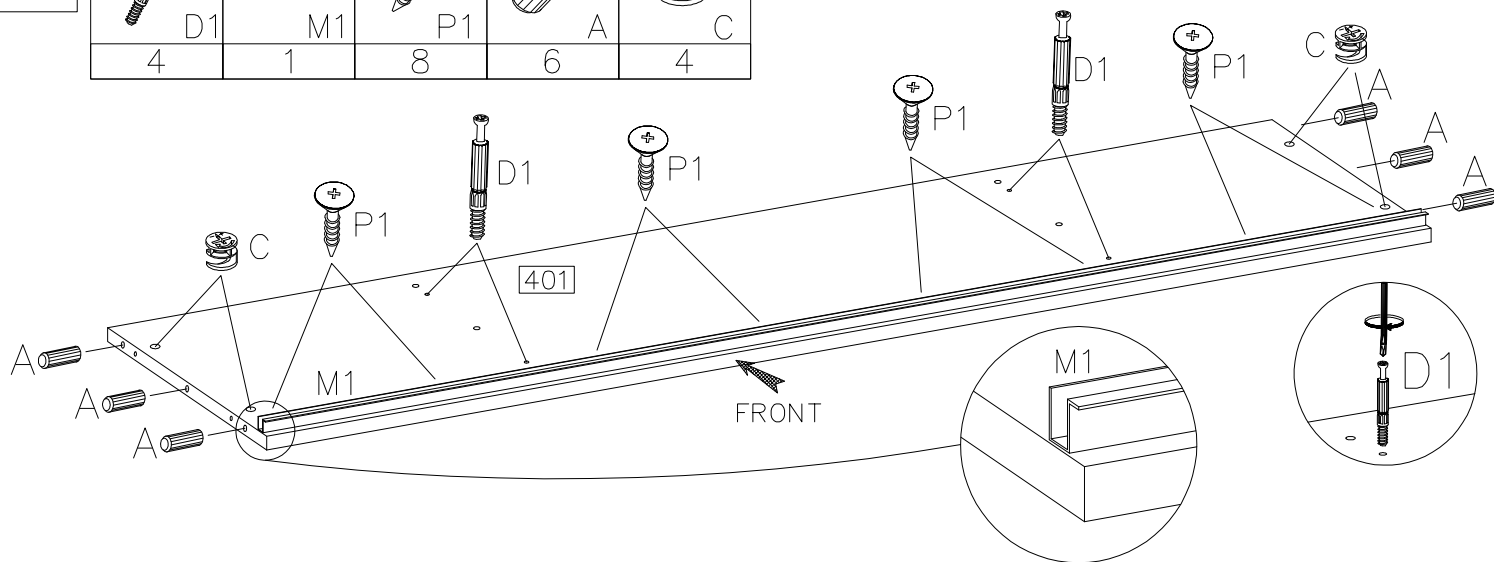
D1	∅15/12mm	E	∅8x30mm	∅4.0x16mm	O12	4.0x27mm	∅6,3x13mm	M4.0x23mm	S1	M1
26	26	26	56	40	2	11	44	4	2	1
F10	F1	O10	J4	P3	O11	F8	H4	G6	Y6	M2
100	10	4	24	4	1	20	8	8	8	1



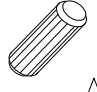



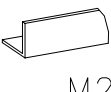

Y1	Y2	Y3	Y4	Y5
1	1	1	1	8

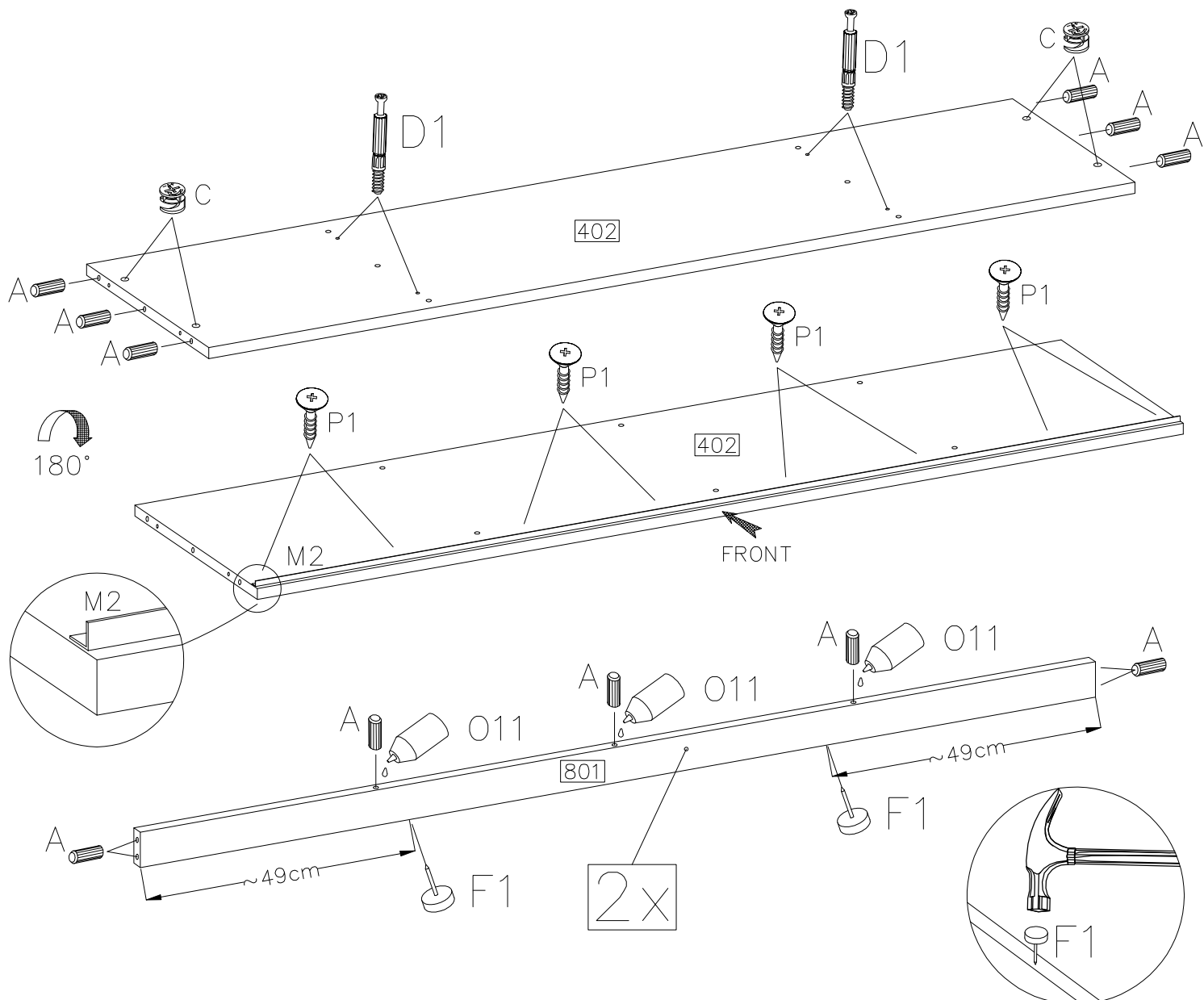
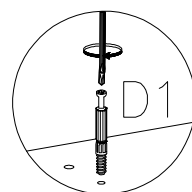
1

		$\varnothing 4.0 \times 16 \text{mm}$ 	$\varnothing 8 \times 30 \text{mm}$ 	$\varnothing 15/12 \text{mm}$ 
D1	M1	P1	A	C
4	1	8	6	4



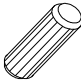





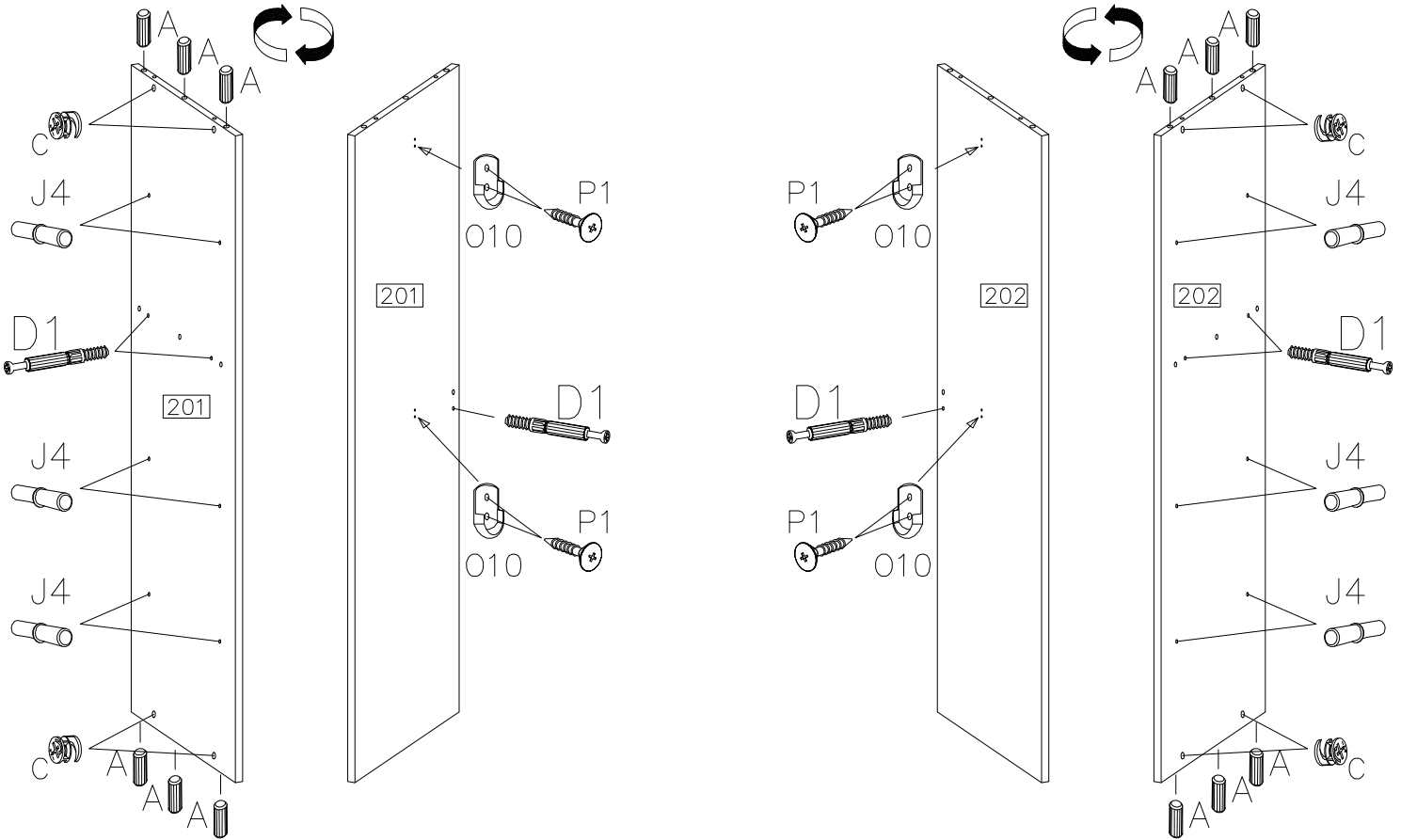
2

$\varnothing 8 \times 30 \text{mm}$ 	$\varnothing 15/12 \text{mm}$ 				$\varnothing 4.0 \times 16 \text{mm}$ 
A	C	D1	F1	M2	P1
20	4	4	4	1	8





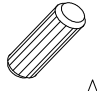


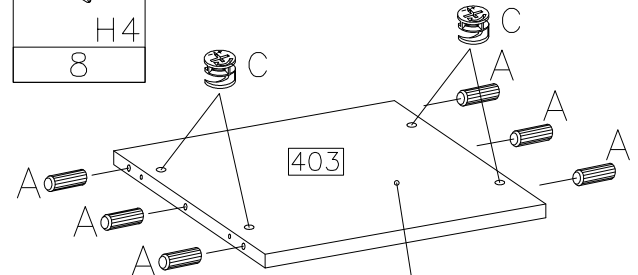
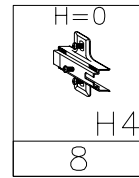
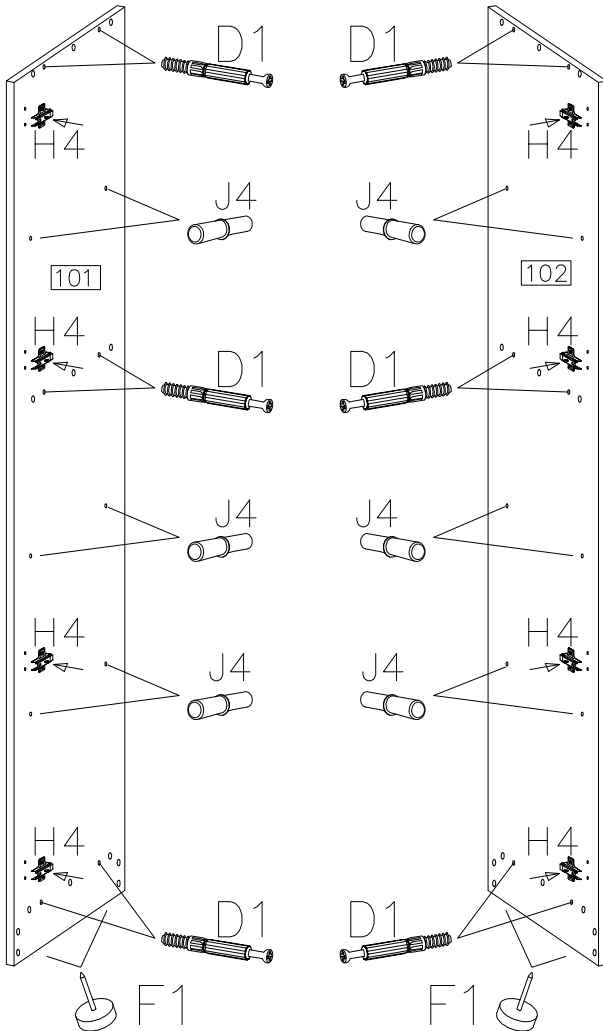
3

	$\varnothing 15/12\text{mm}$ 	$\varnothing 8 \times 30\text{mm}$ 	$\varnothing 4.0 \times 16\text{mm}$ 		
D1	C	A	P1	O10	J4
6	8	12	8	4	12

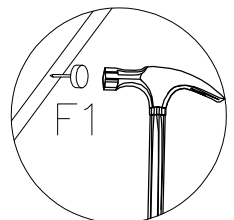
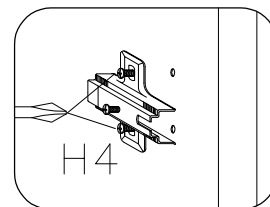
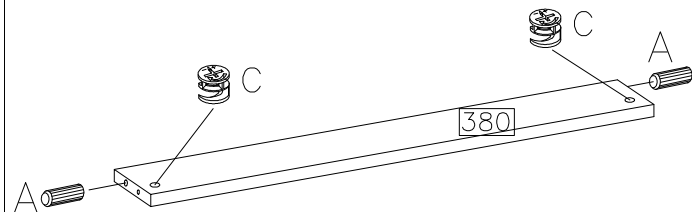


4

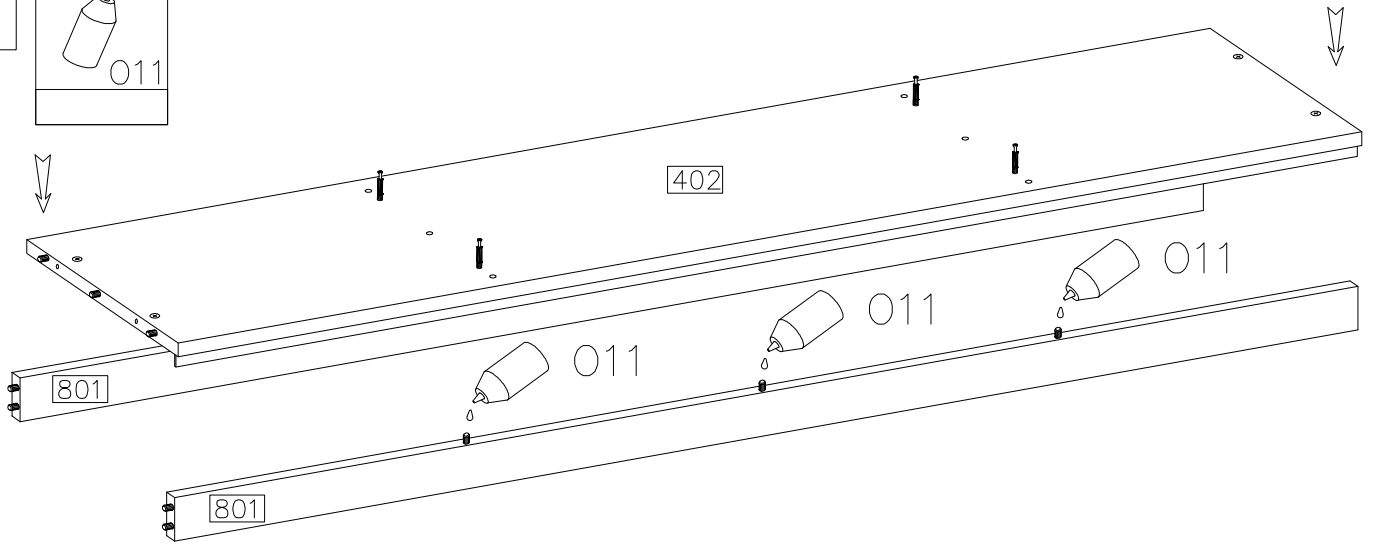
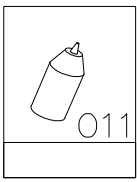
	J4	12
	D1	12
	F1	4
$\varnothing 15/12\text{mm}$ 	C	10
$\varnothing 8 \times 30\text{mm}$ 	A	14



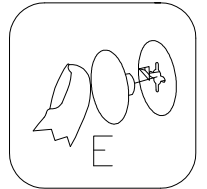
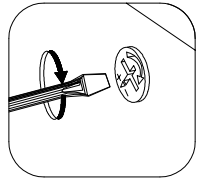
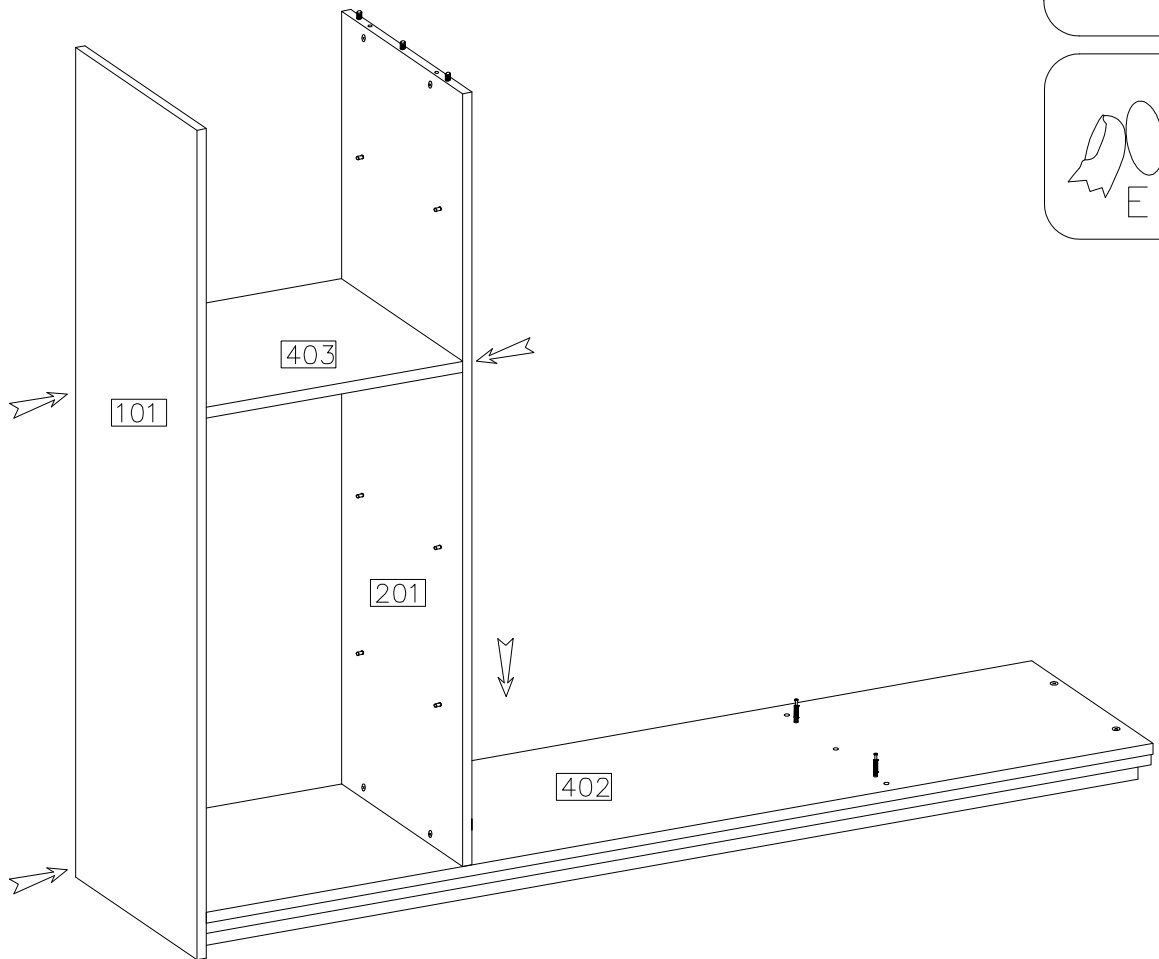
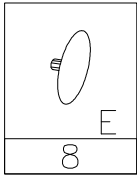
2x



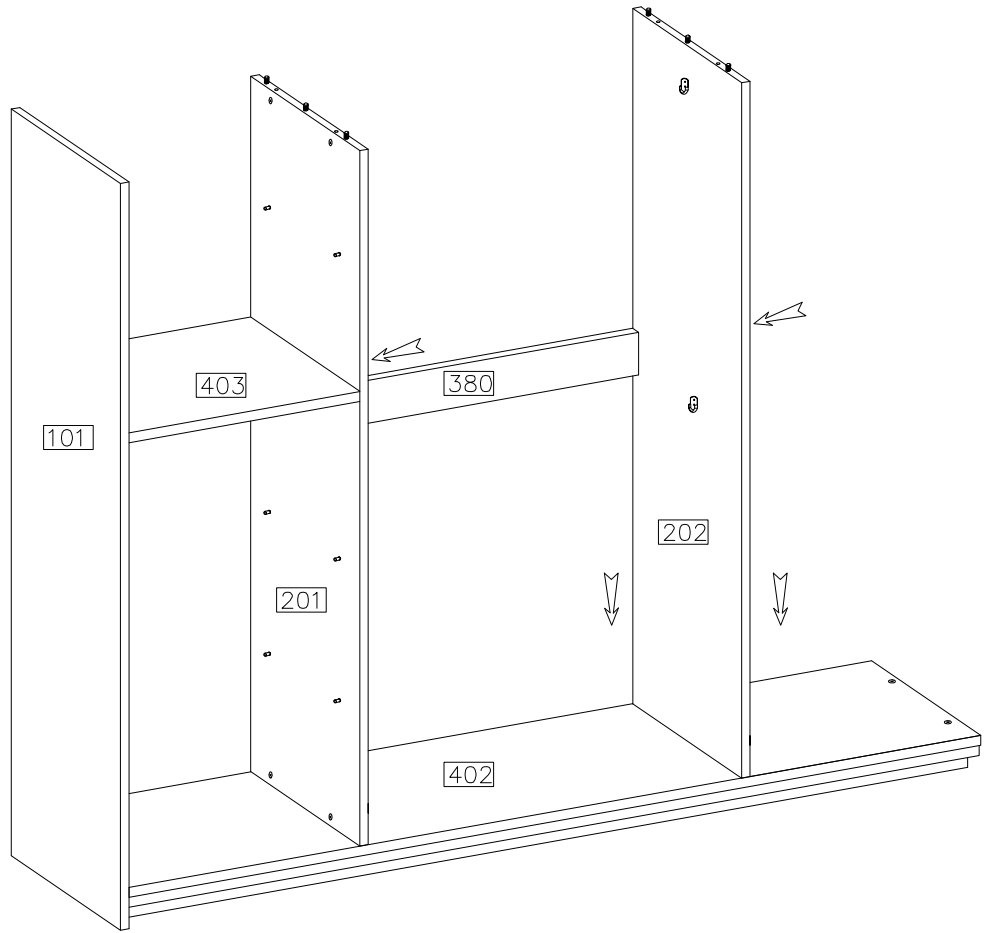
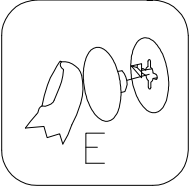
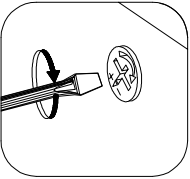
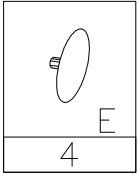
5



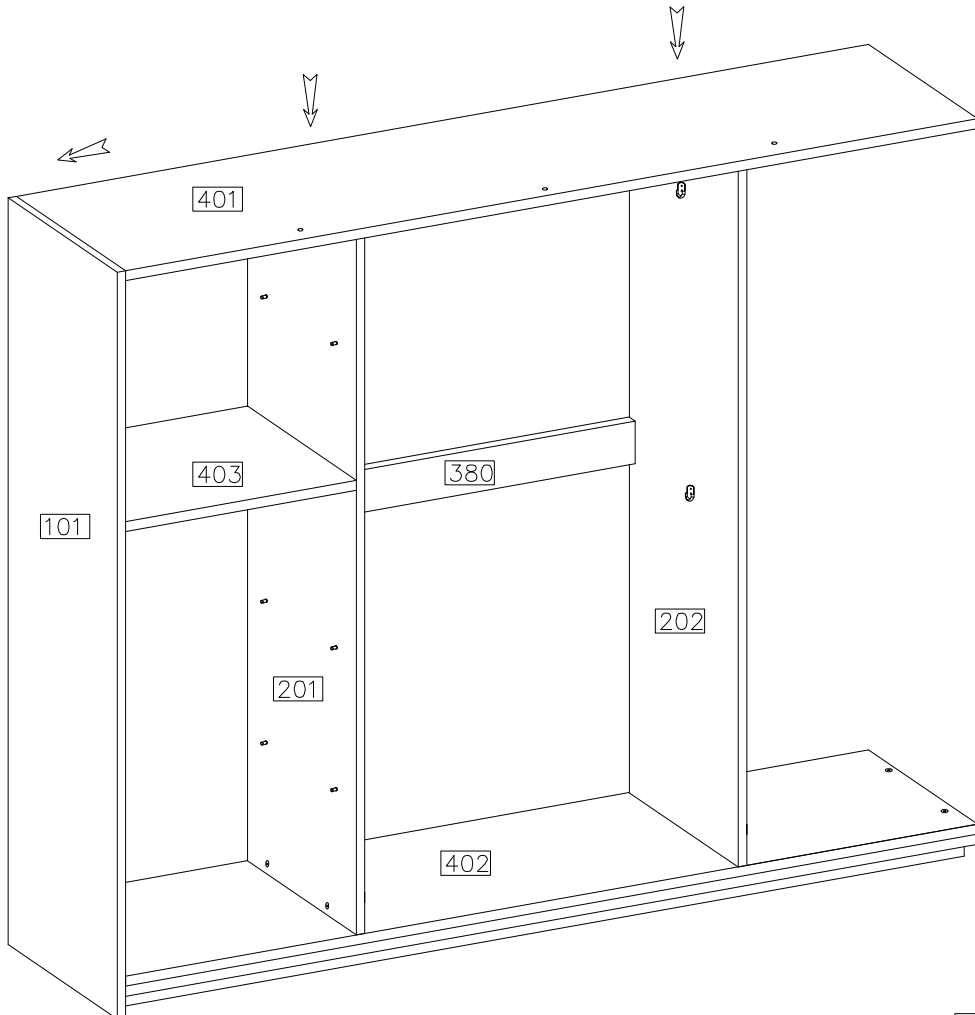
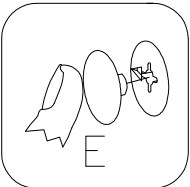
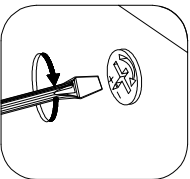
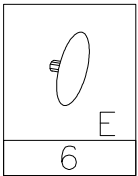
6



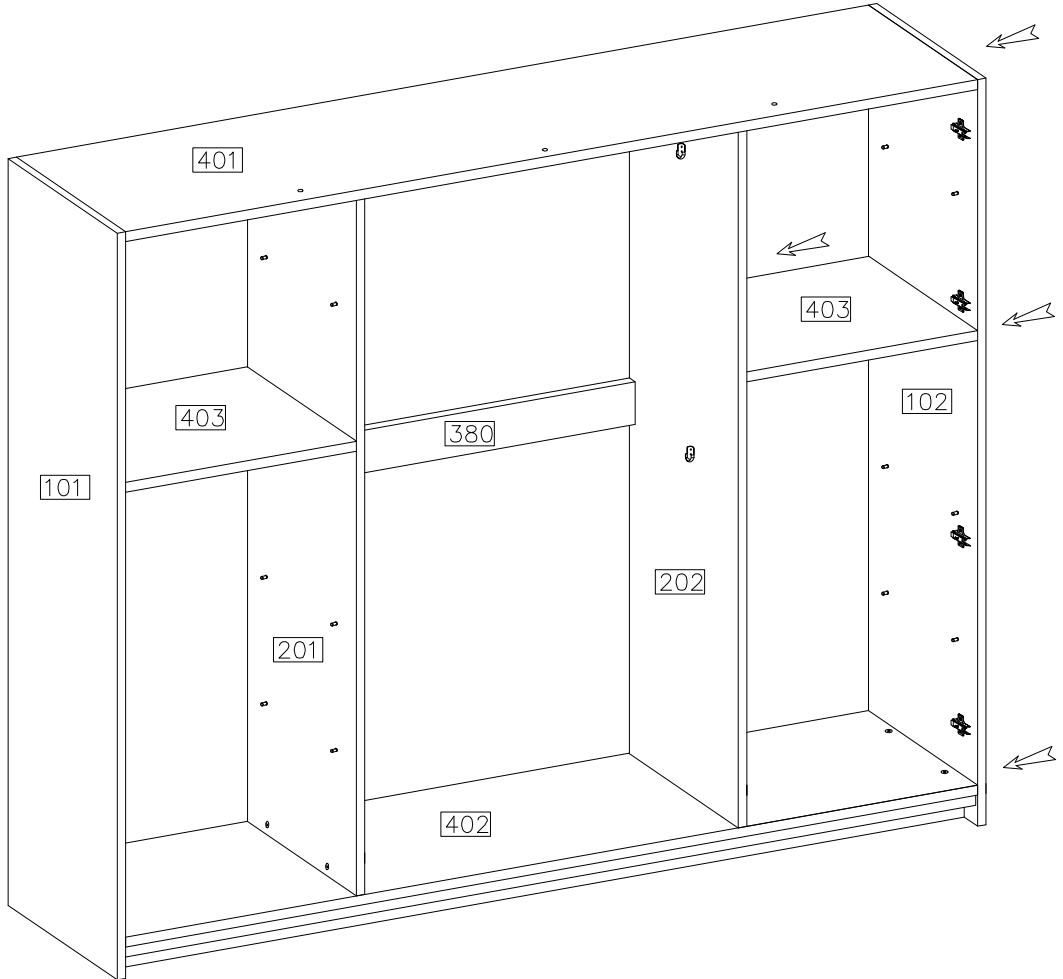
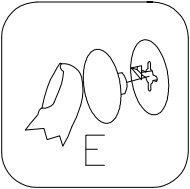
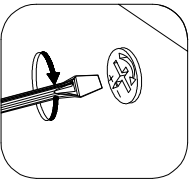
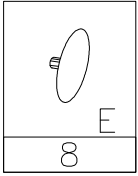
7



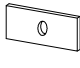

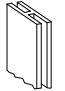

8

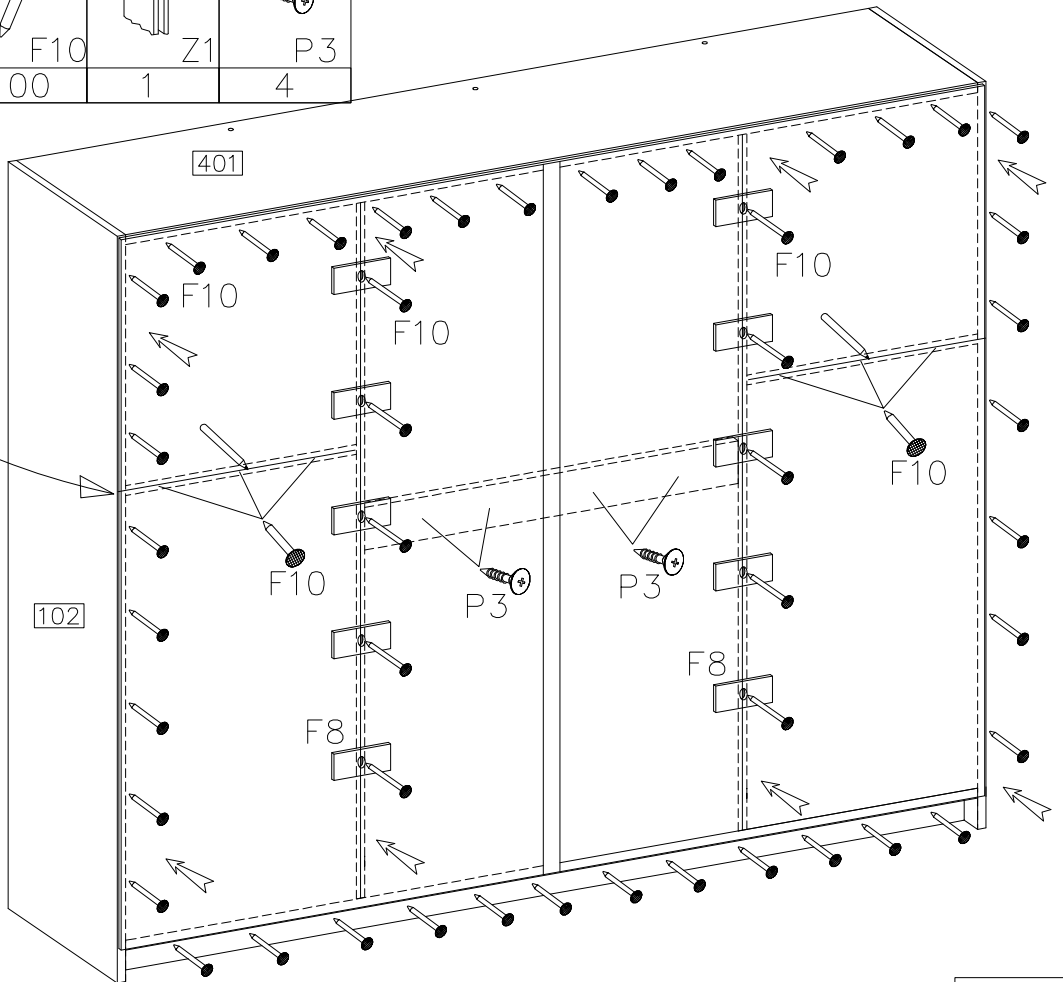
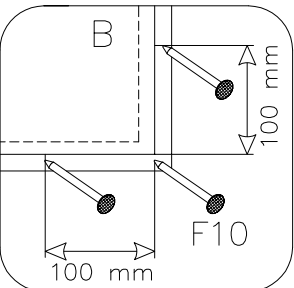
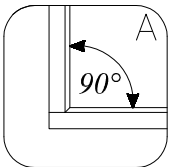
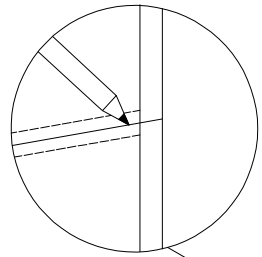


9

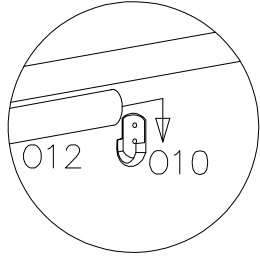
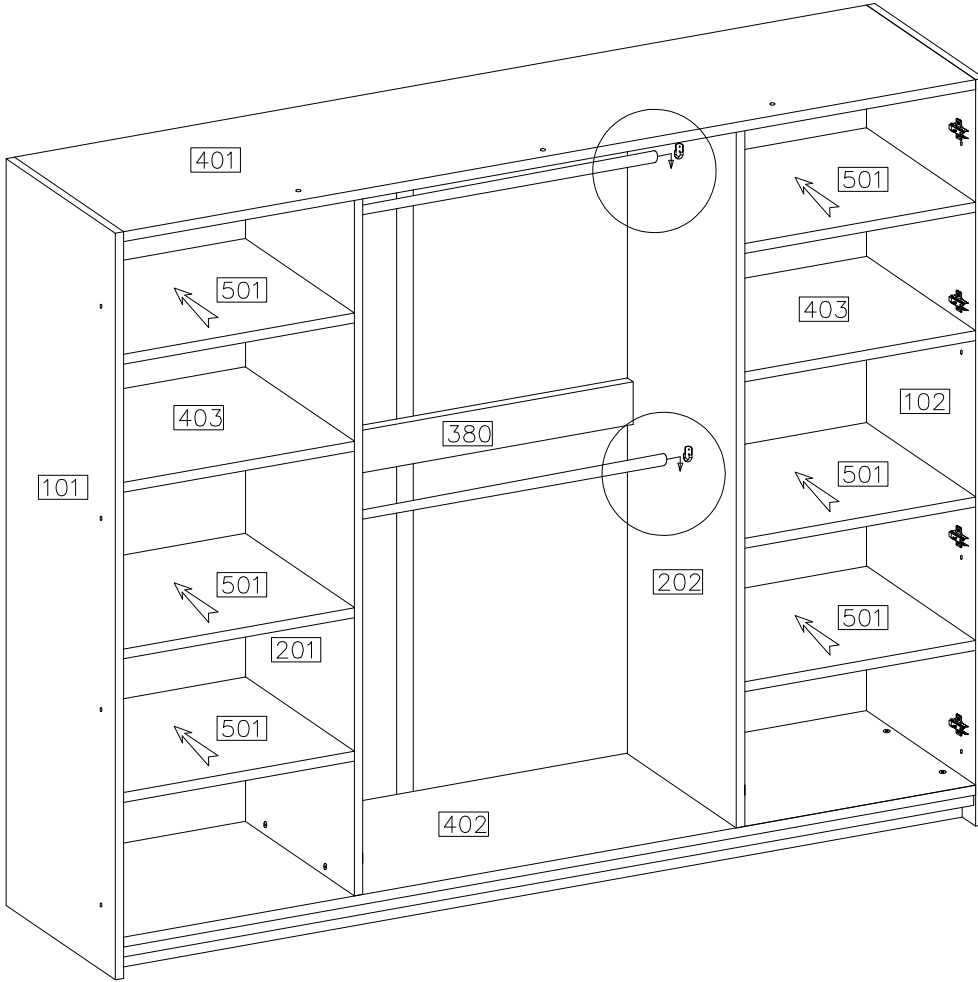
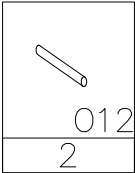


10

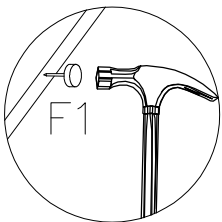
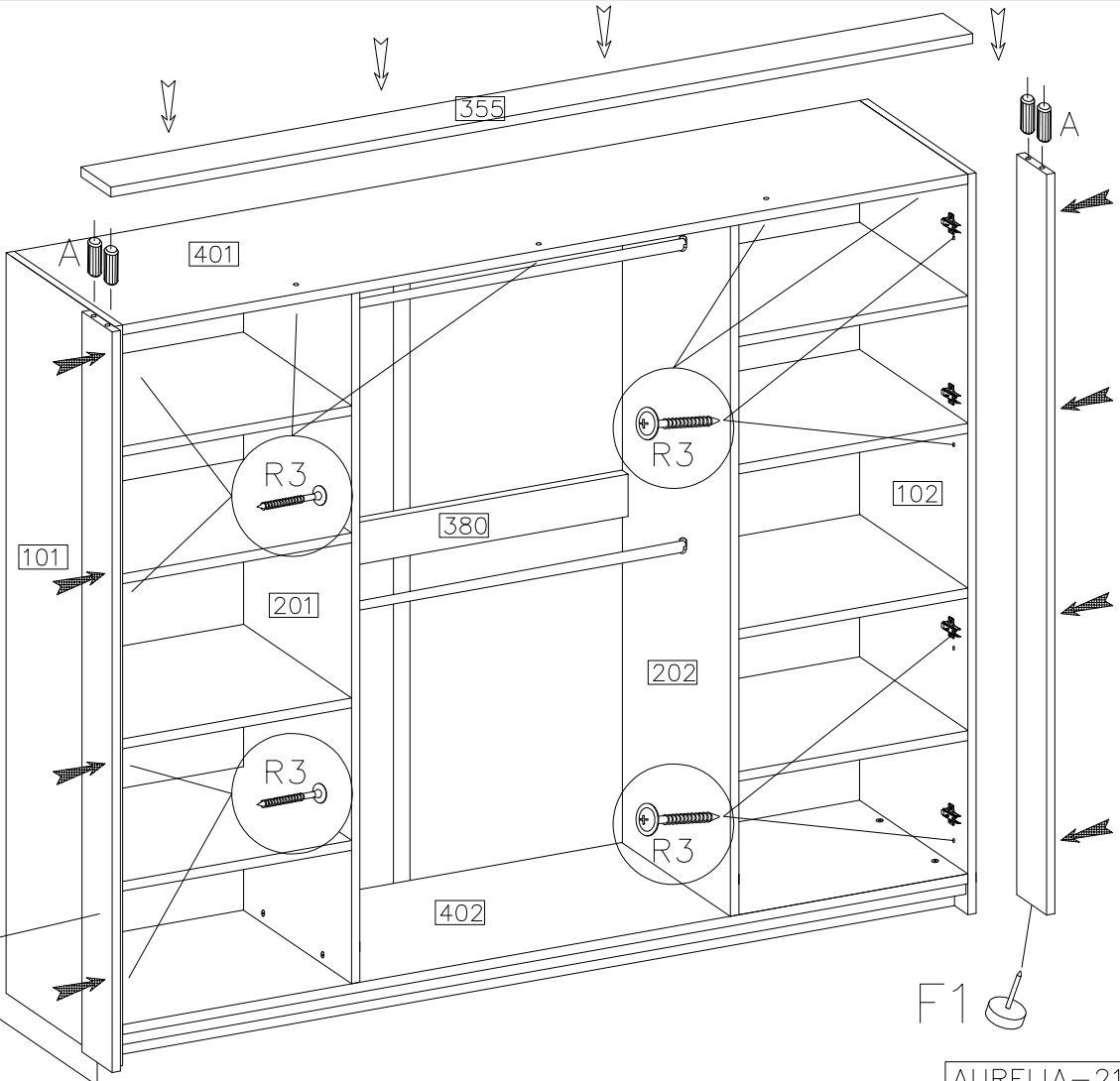
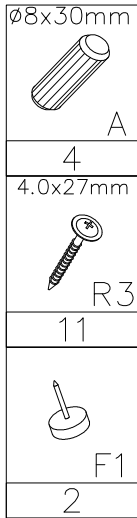
			3.0x13mm 
F8	F10	Z1	P3
20	100	1	4



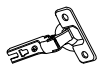

11

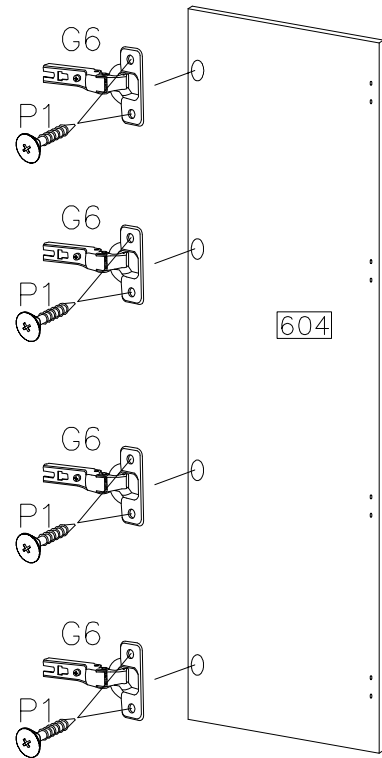
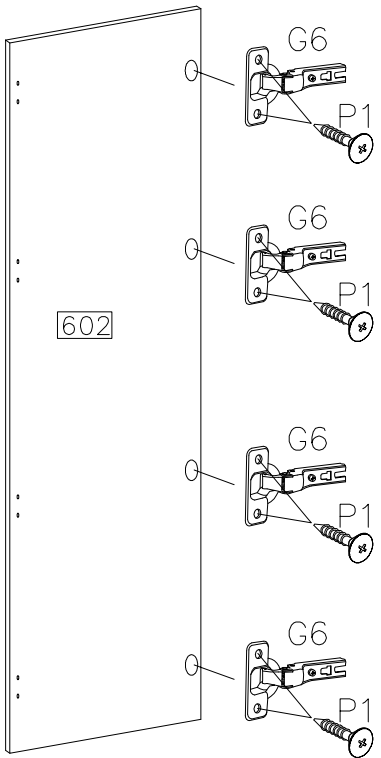


12





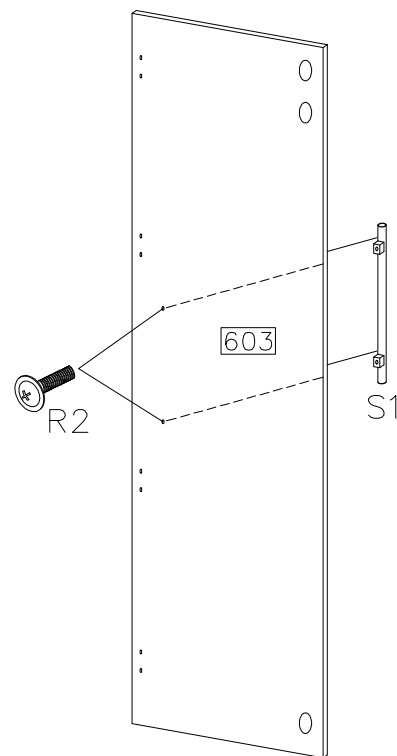
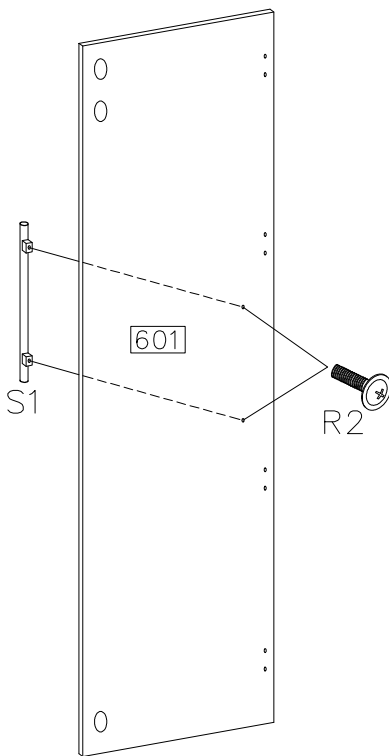
13


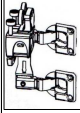

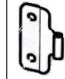

<p>Ø35/KR-0</p>  <p>G6</p>	<p>Ø4.0x16mm</p>  <p>P1</p>
8	16

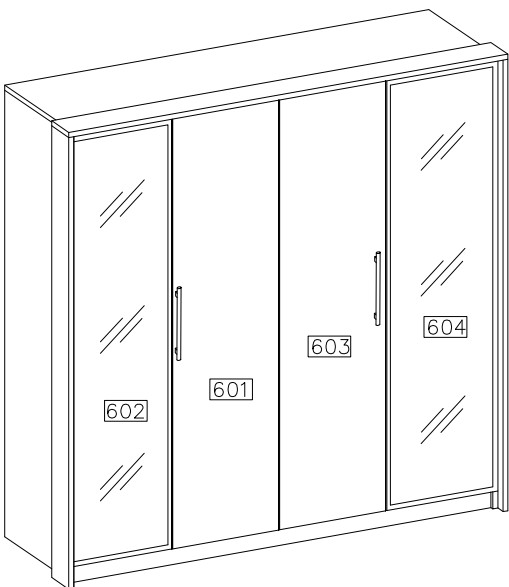
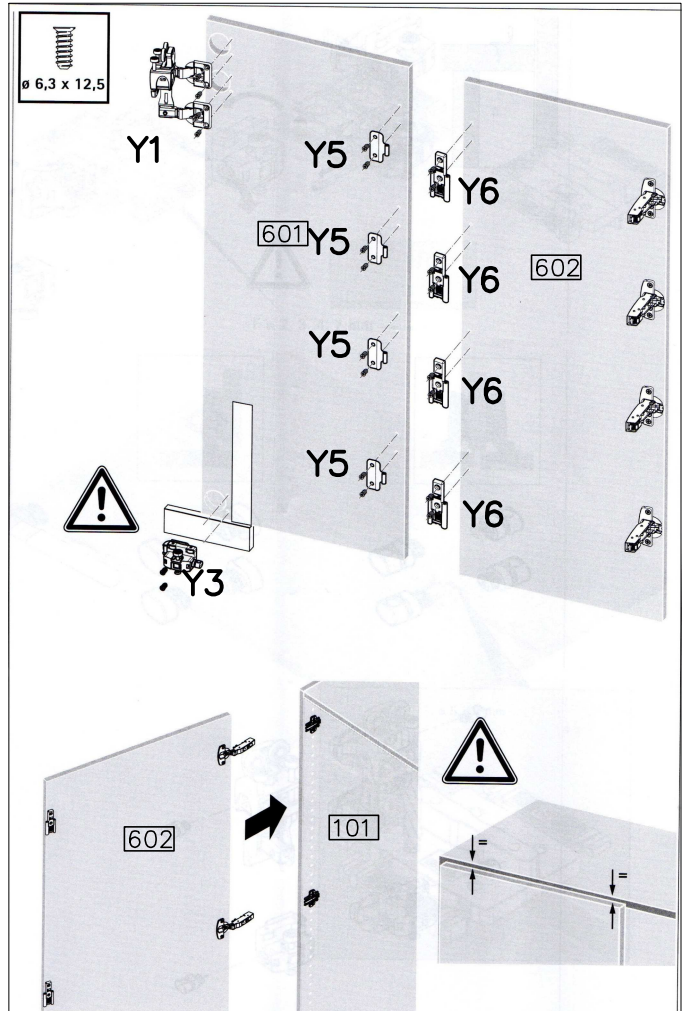
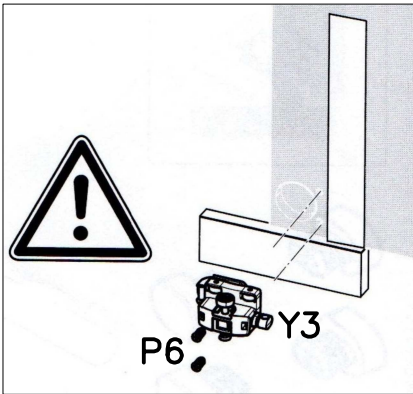
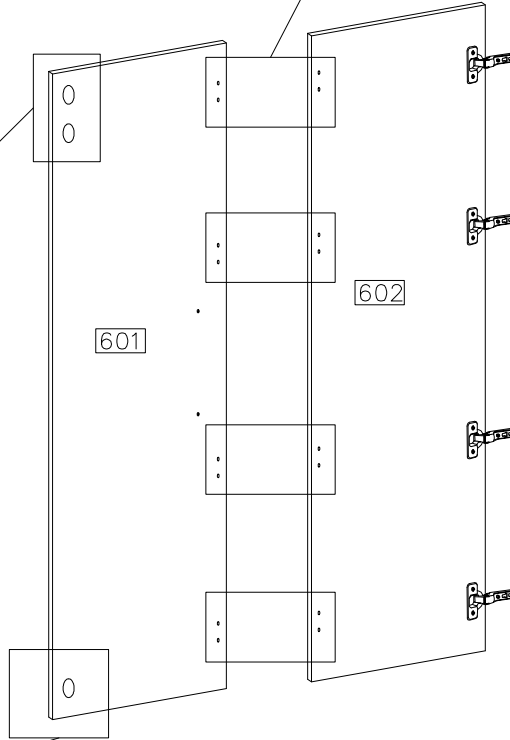
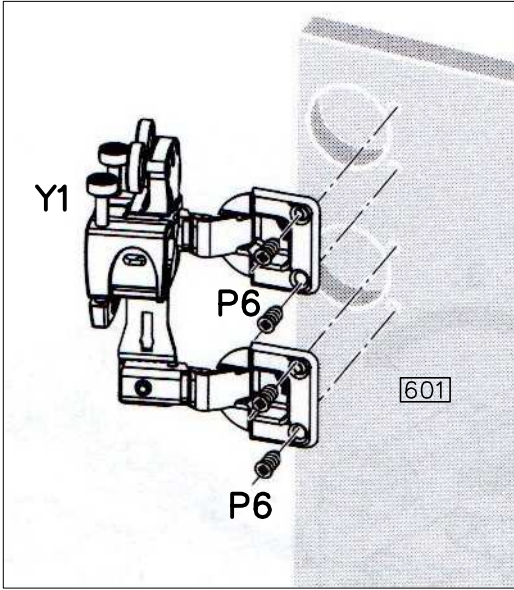
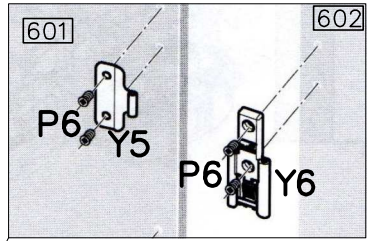



14

<p>M4.0x23mm</p>  <p>R2</p>	 <p>S1</p>
4	2

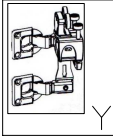


<p>∅6,3x13mm</p> 				
P6	Y1	Y3	Y5	Y6
22	1	1	4	4

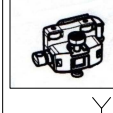


- 

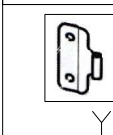
∅6,3x13mm
P6
- 22



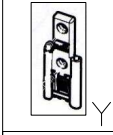
Y2
- 1



Y4
- 1



Y5
- 4



Y6

