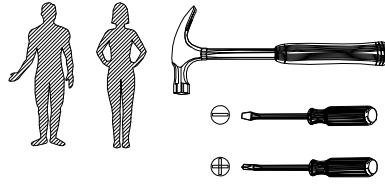
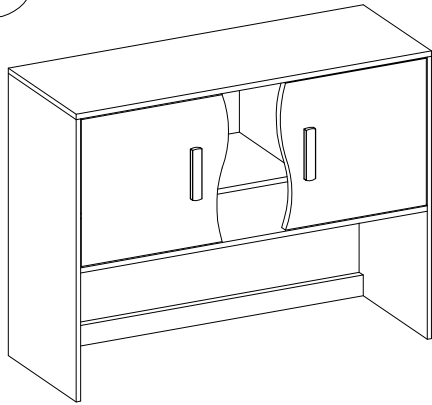
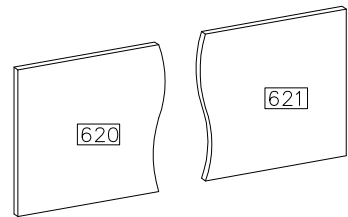
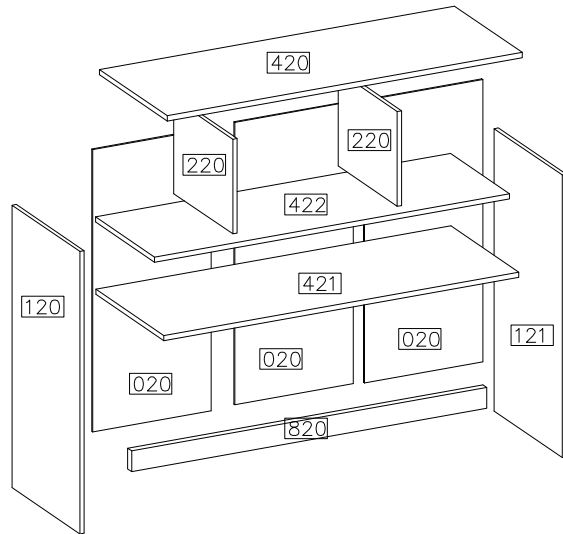
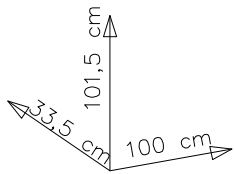
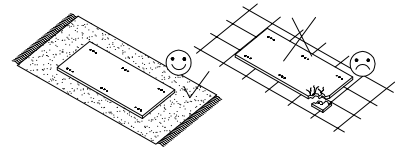
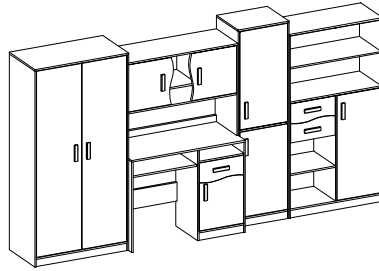







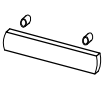


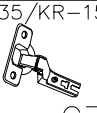



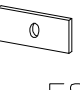
MACIUŚ

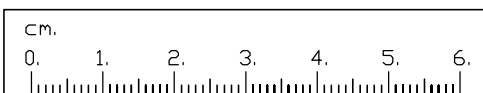
3





#	ART. NR	QUANTITY
1	420	1
2	421	1
3	422	1
4	120	1
5	121	1
6	220	2
7	820	1
8	620	1
9	621	1
10	020	3

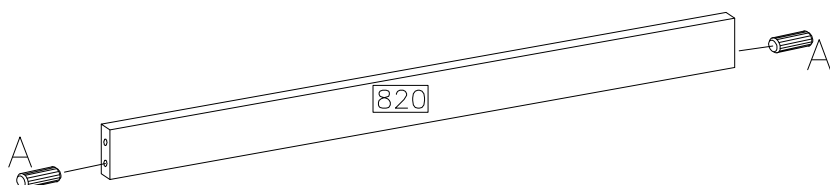
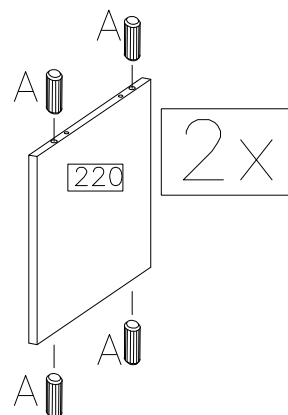
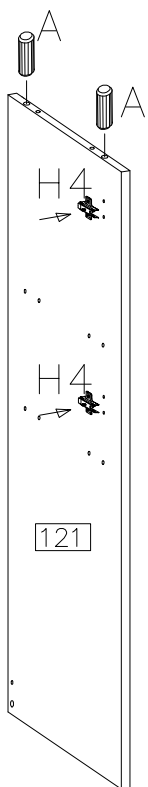
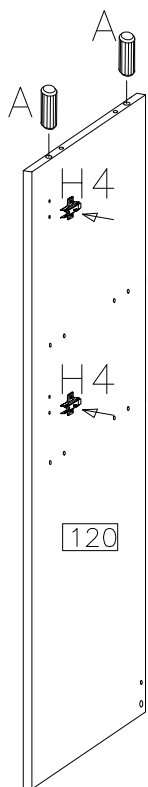
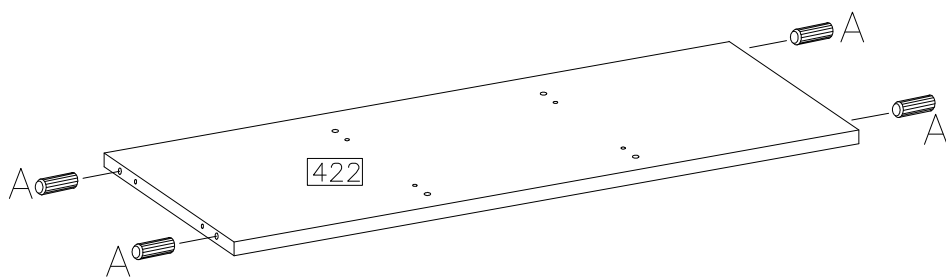
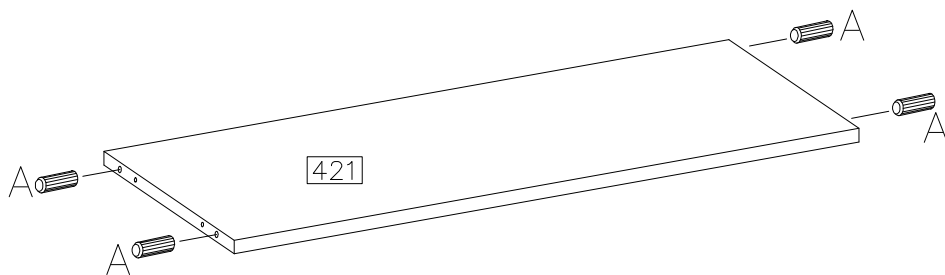
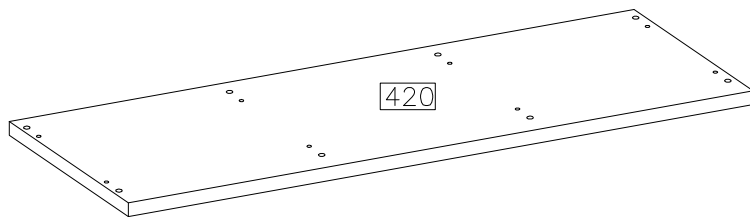
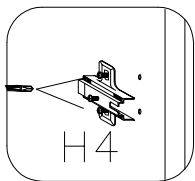


		 $\varnothing 8 \times 30 \text{ mm}$		 $4.0 \times 42 \text{ mm}$		
22	1	26	30	4	2	22
	 $\varnothing 35 / \text{KR} - 15$	 $\varnothing 4.0 \times 16 \text{ mm}$		 $3.5 \times 13 \text{ mm}$		
4	4	8	2	6	4	






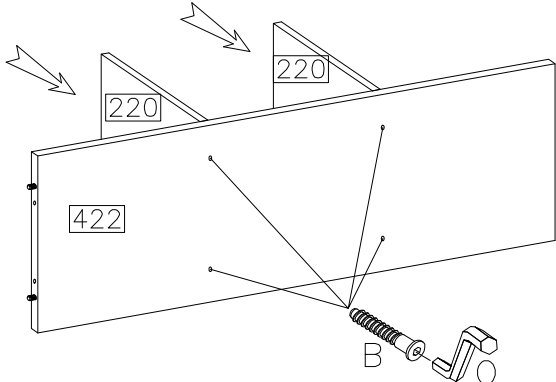
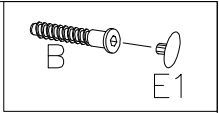
1

 A	 H4
22	4






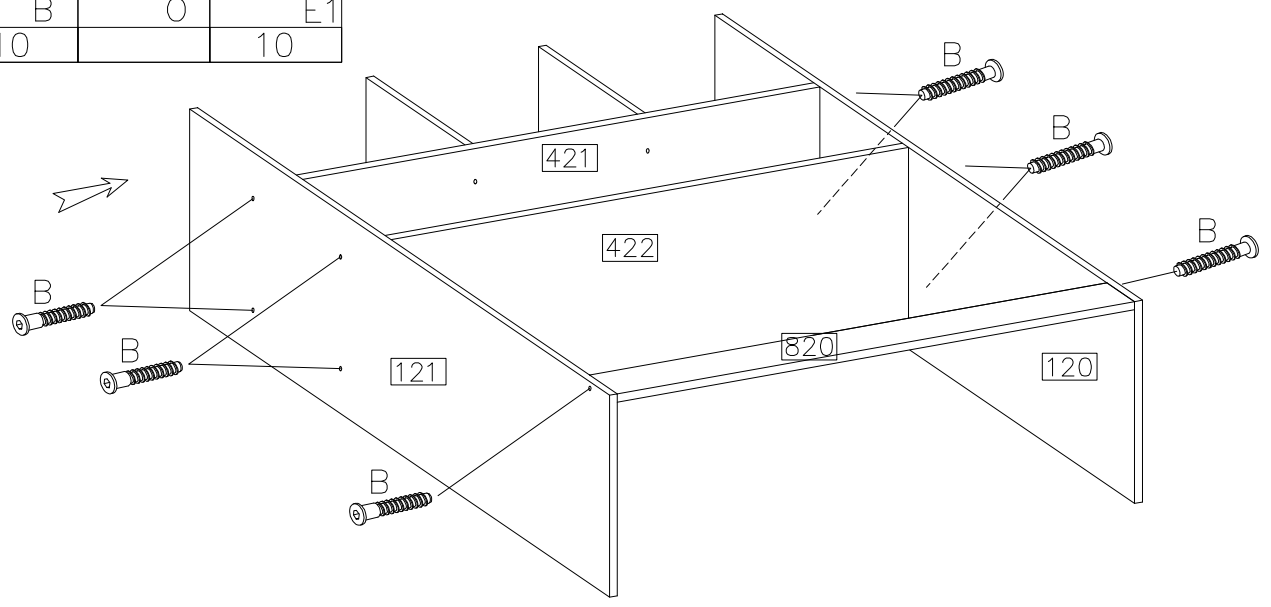
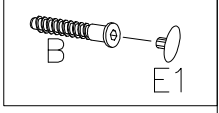
2

		
B	O	E1
4		4






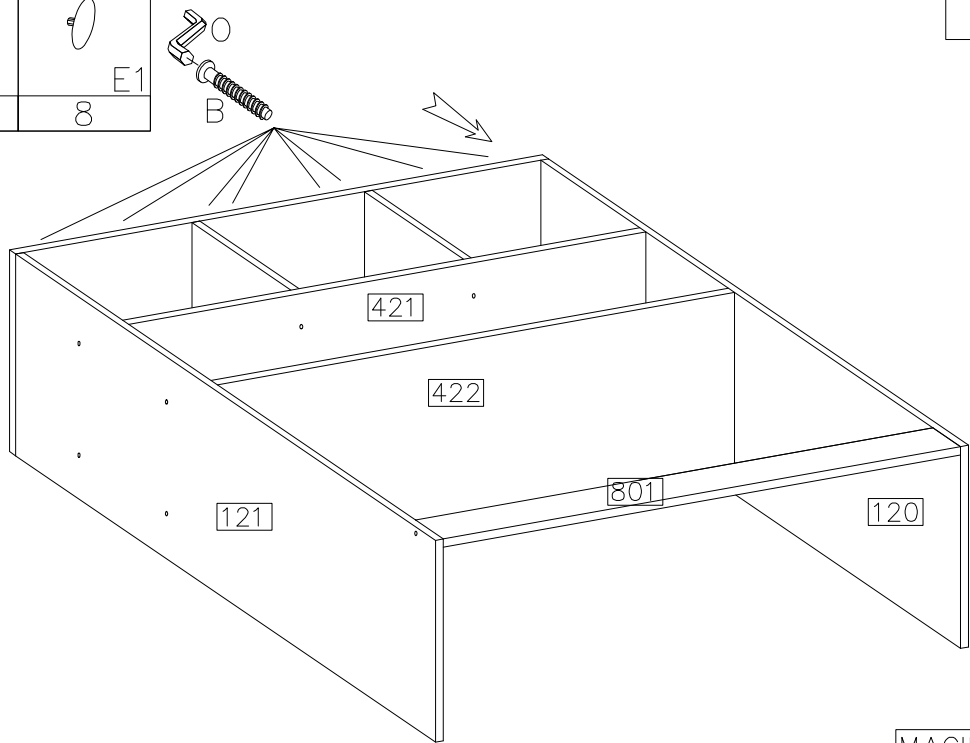
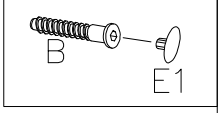
3

		
B	O	E1
10		10



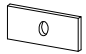
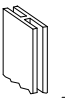


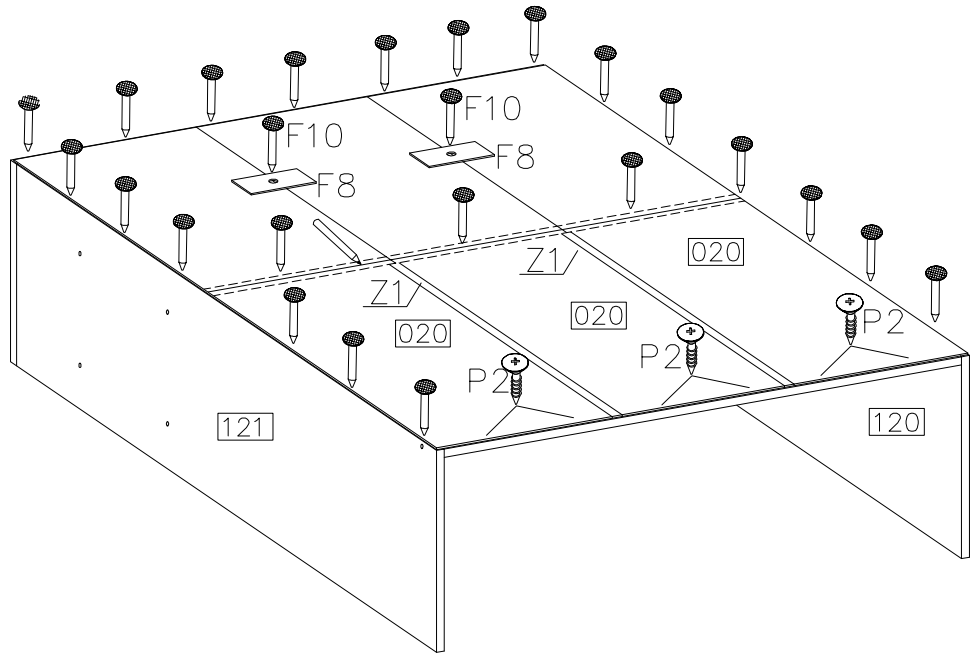
4

		
B	O	E1
8		8




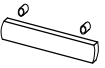


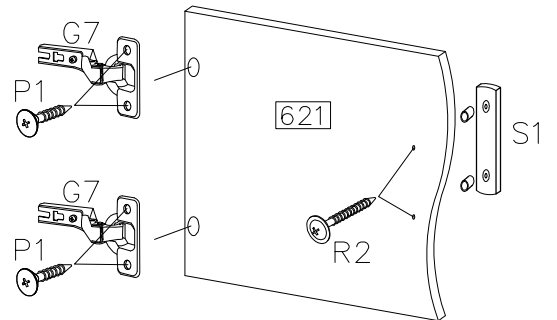
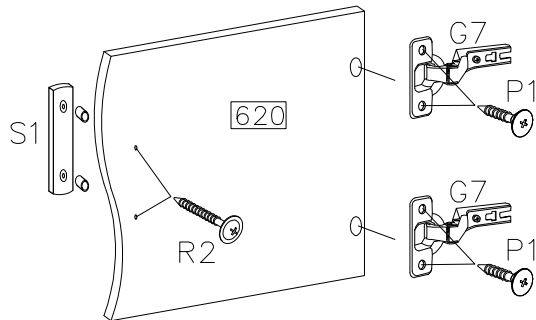
5

3.5x13mm  P2 6	 F10 20	 F8 4
 Z1 2		

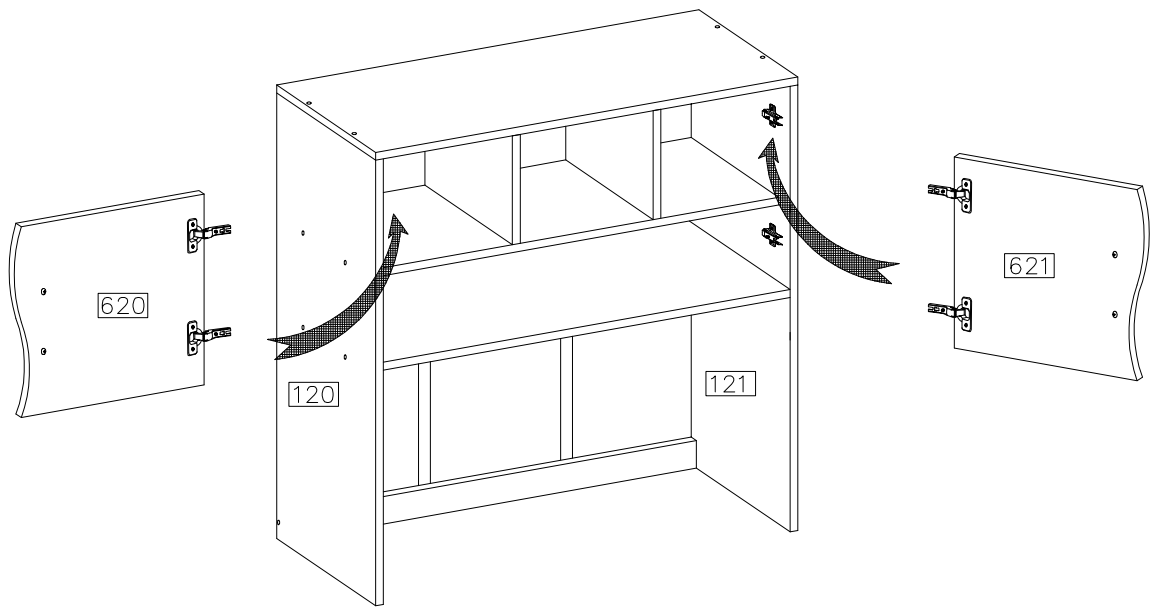
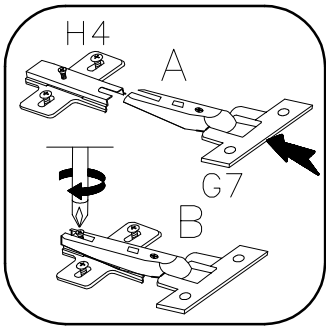


6

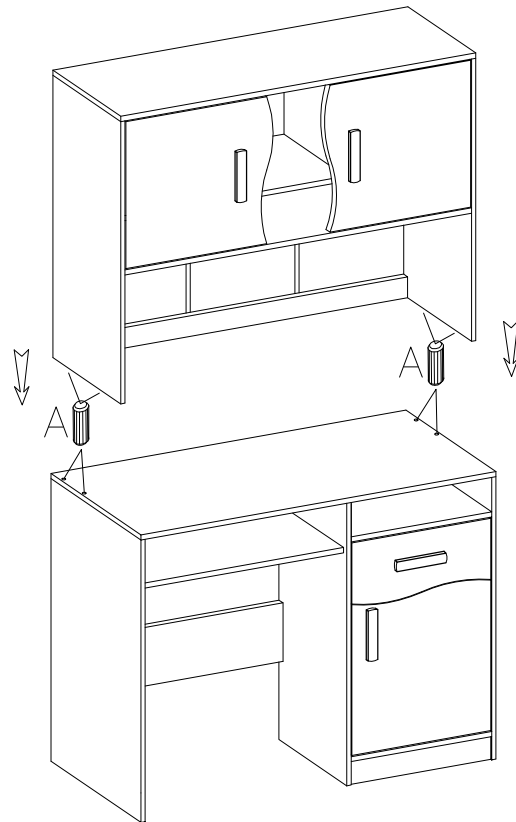
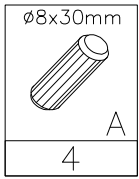
∅4.0x16mm  P1 8	∅35/KR-15  G7 4
4.0x42mm  R2 4	 S1 2



7



8



9

