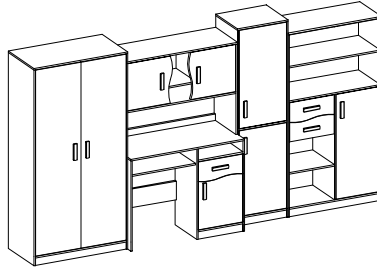
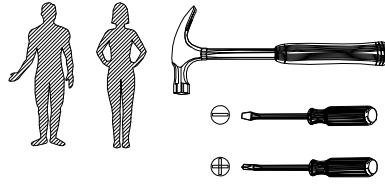
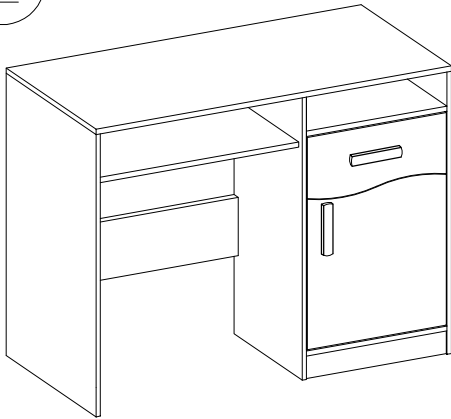
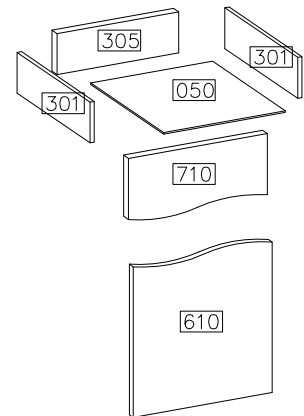
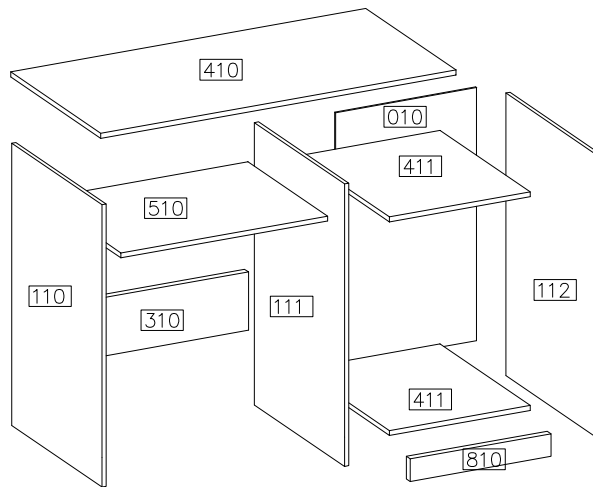
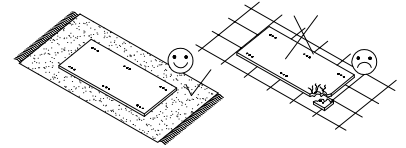
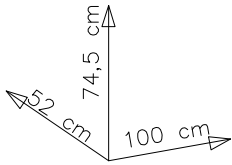







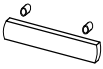




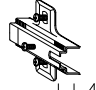
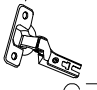





MACIUŠ

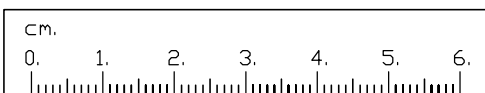
2




#	ART. NR	QUANTITY
1	410	1
2	411	2
3	110	1
4	111	1
5	112	1
6	810	1
7	310	1
8	510	1
9	610	1
10	710	1
11	301	2
12	305	1
13	050	1
14	010	1

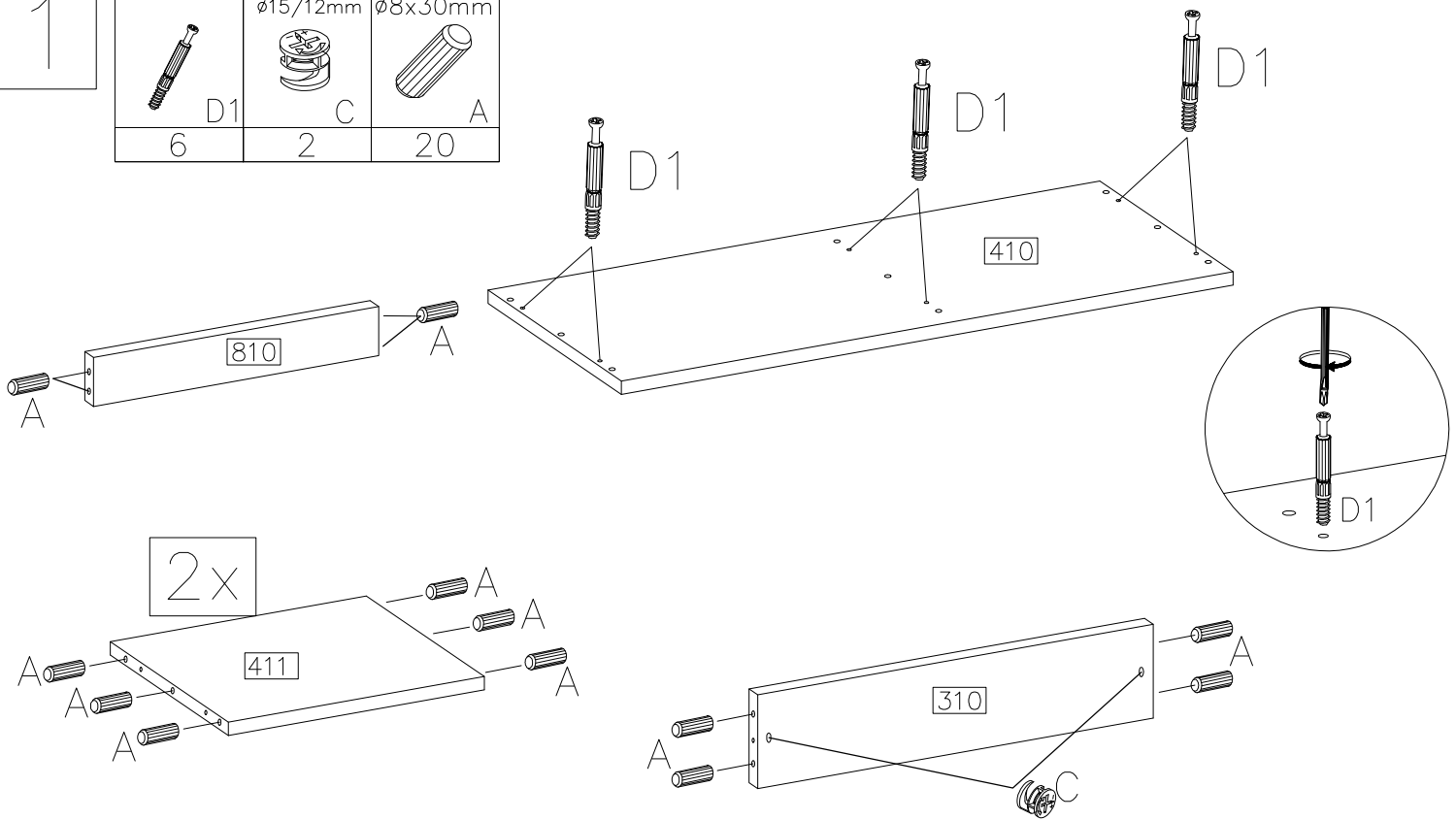


		 $\varnothing 8 \times 30 \text{ mm}$		 $4.0 \times 42 \text{ mm}$				 $\varnothing 15 / 12 \text{ mm}$	
8	1	37	30	4	2	8	8	8	8
	 $\varnothing 35 / \text{KR} - 15$	 $\varnothing 4.0 \times 16 \text{ mm}$	 L-350	 $3.5 \times 13 \text{ mm}$					
2	2	8	1KPL	12	1	6			




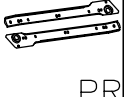





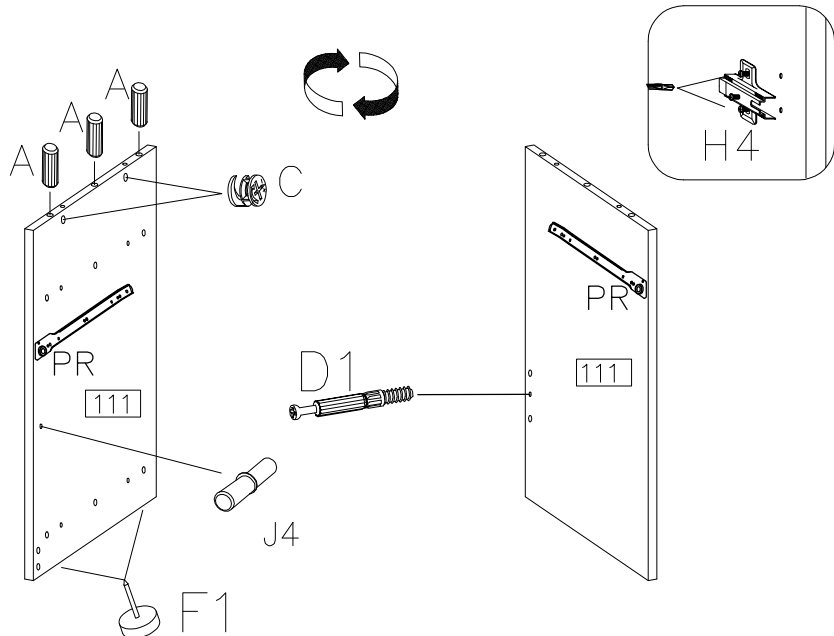
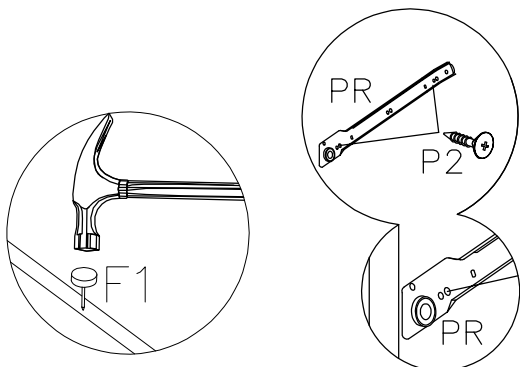
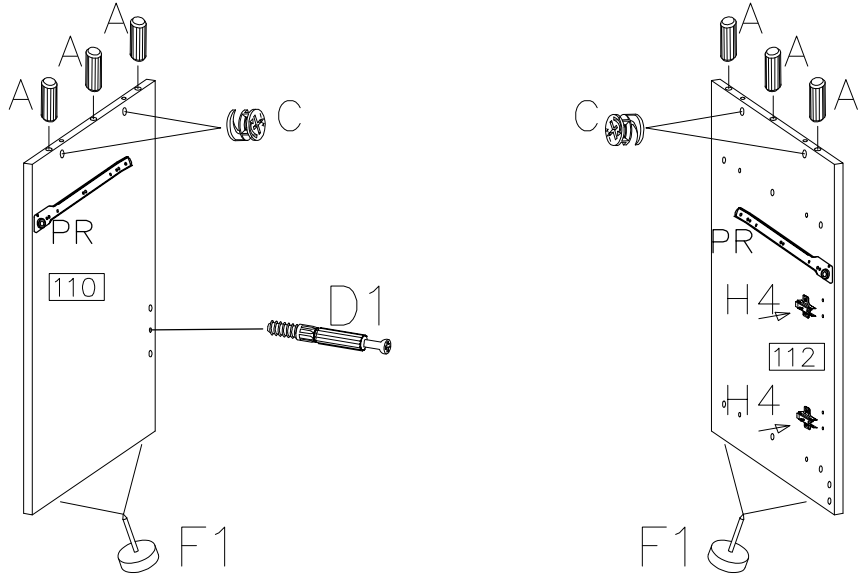
1

	$\varnothing 15/12\text{mm}$	$\varnothing 8 \times 30\text{mm}$
D1	C	A
6	2	20






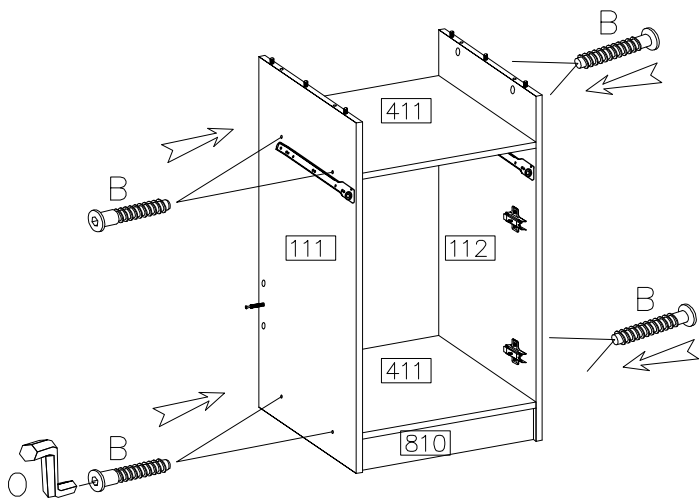
2

	$\varnothing 8 \times 30\text{mm}$
D1	A
2	9
$\varnothing 15/12\text{mm}$	$3.5 \times 13\text{mm}$
	
C	P2
6	8
	
PR	F1
2KPL	6
	
J4	H4
1	2




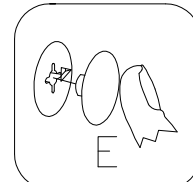
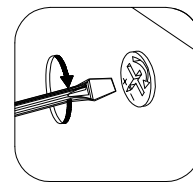
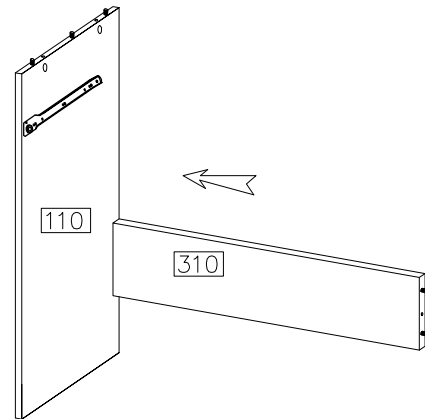
3

		
B	O	E1
8		8




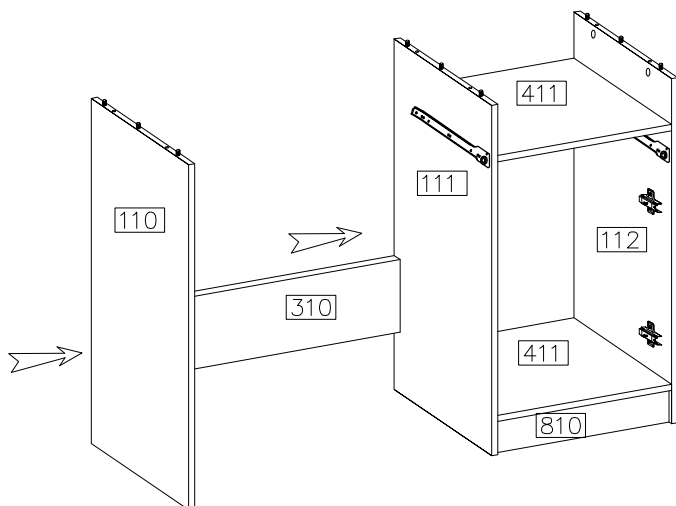
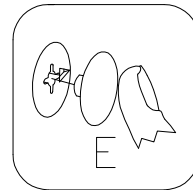
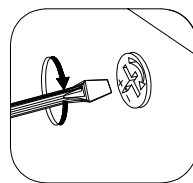
4


E
1




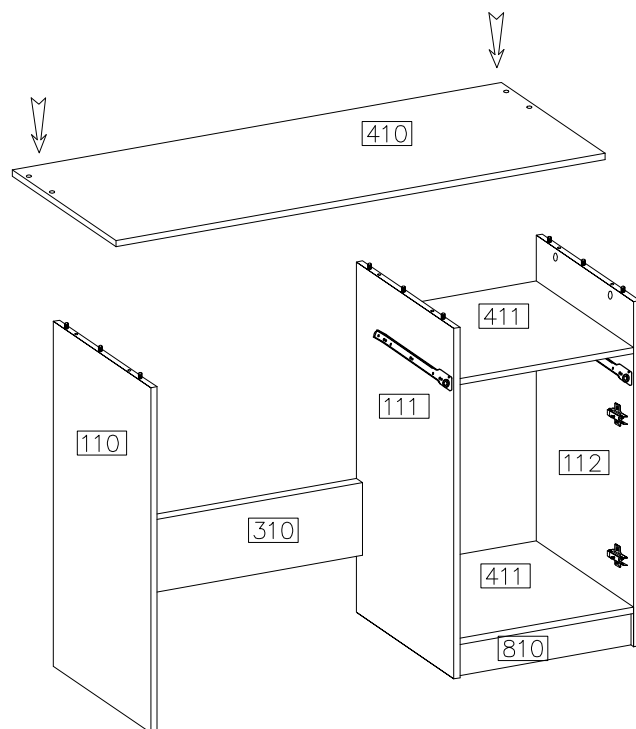
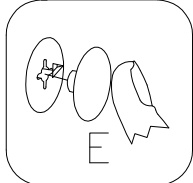
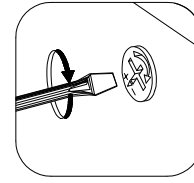
5


E
1


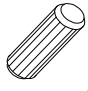


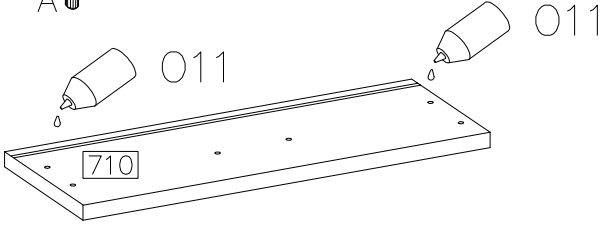
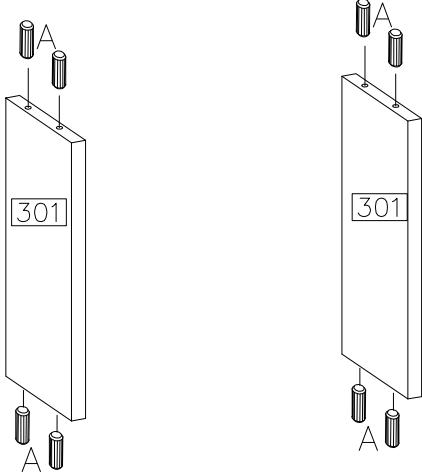
6


E
6





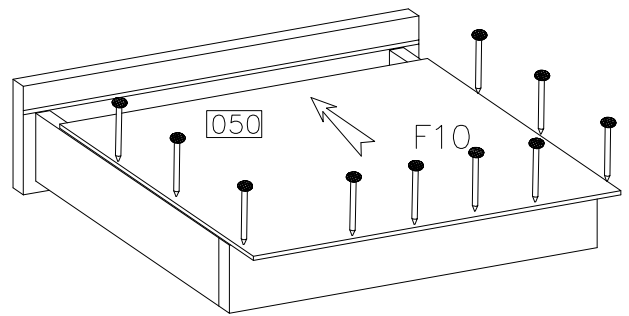
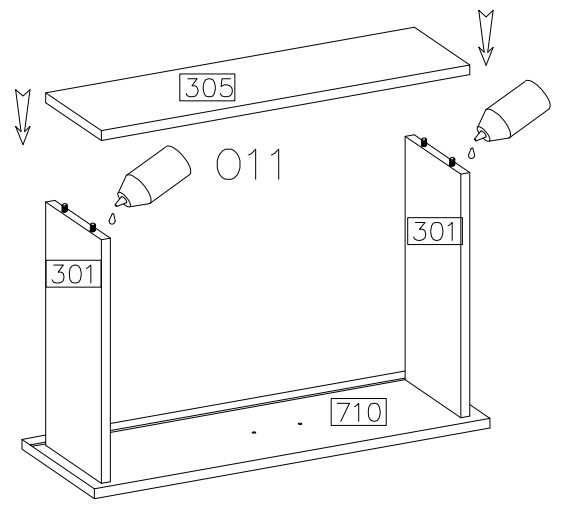
7

	Ø8x30mm 
O11 1	A 8


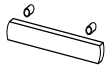


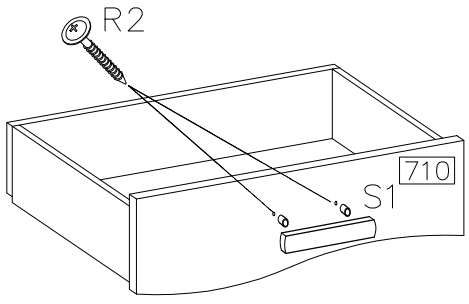
8

	F10 10
	O11 1

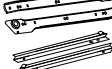



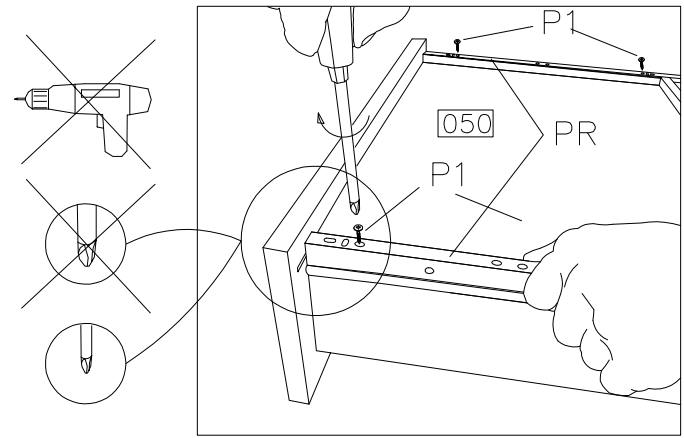
9

4.0x42mm 	
R2 2	S1 1




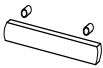


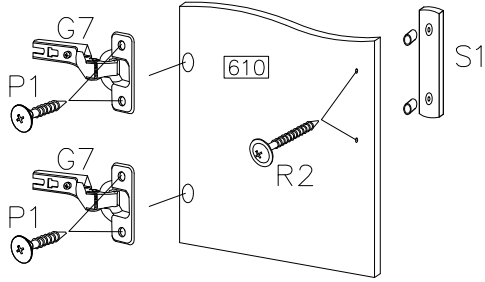
10

L-350 	Ø4.0x16mm 
PR 1KPL	P1 4

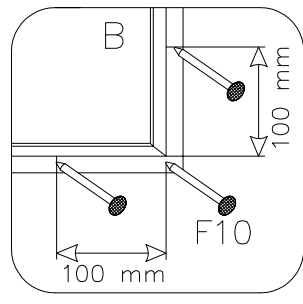
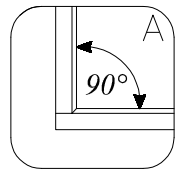
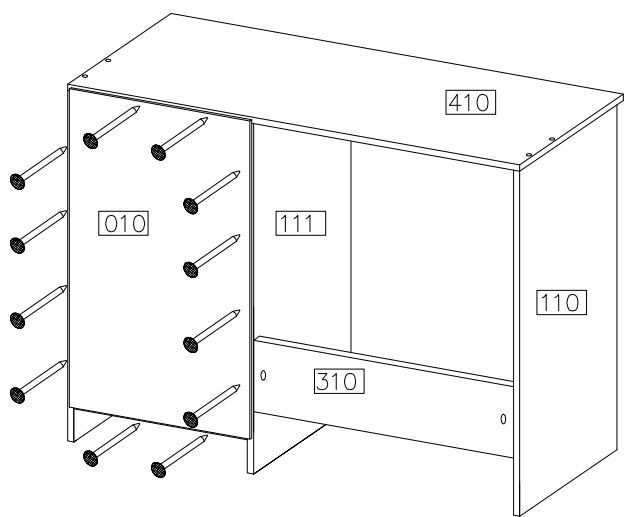
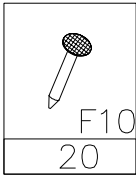


11

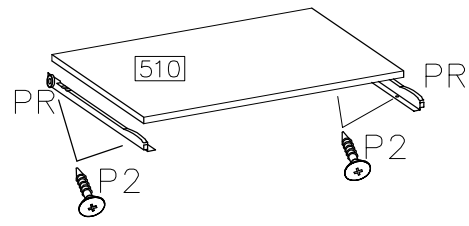
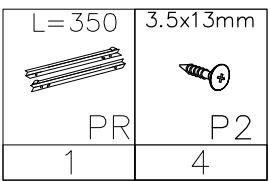
Ø4.0x16mm 	Ø35/KR-15 
P1 4	G7 2
4.0x42mm 	
R2 2	S1 1



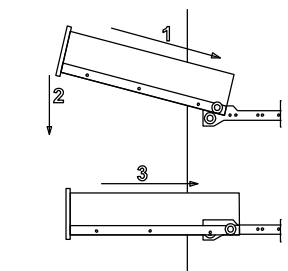
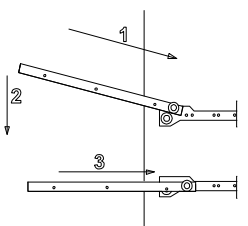
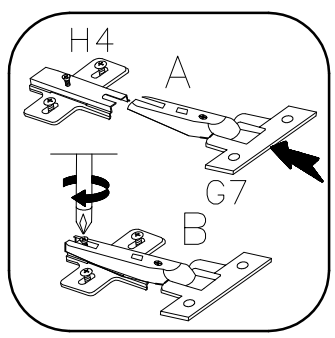
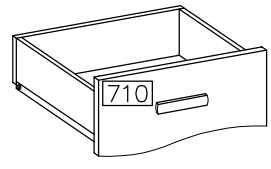
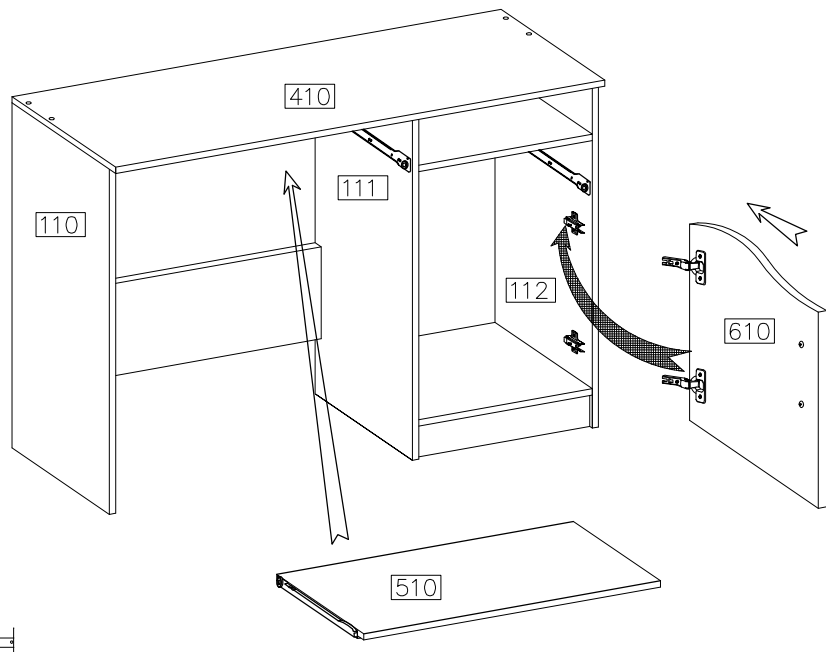
12



13



14



15

