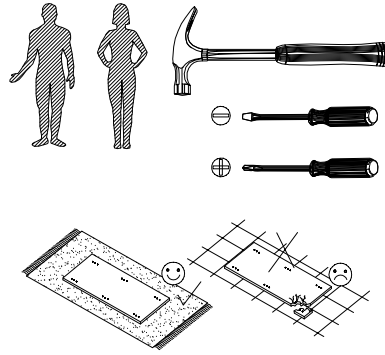
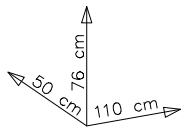
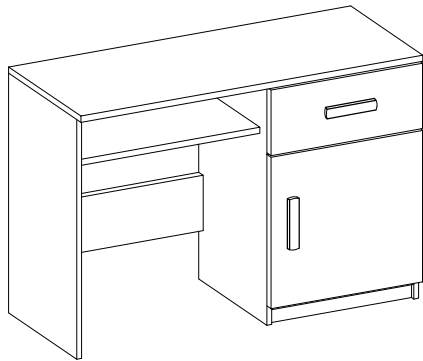
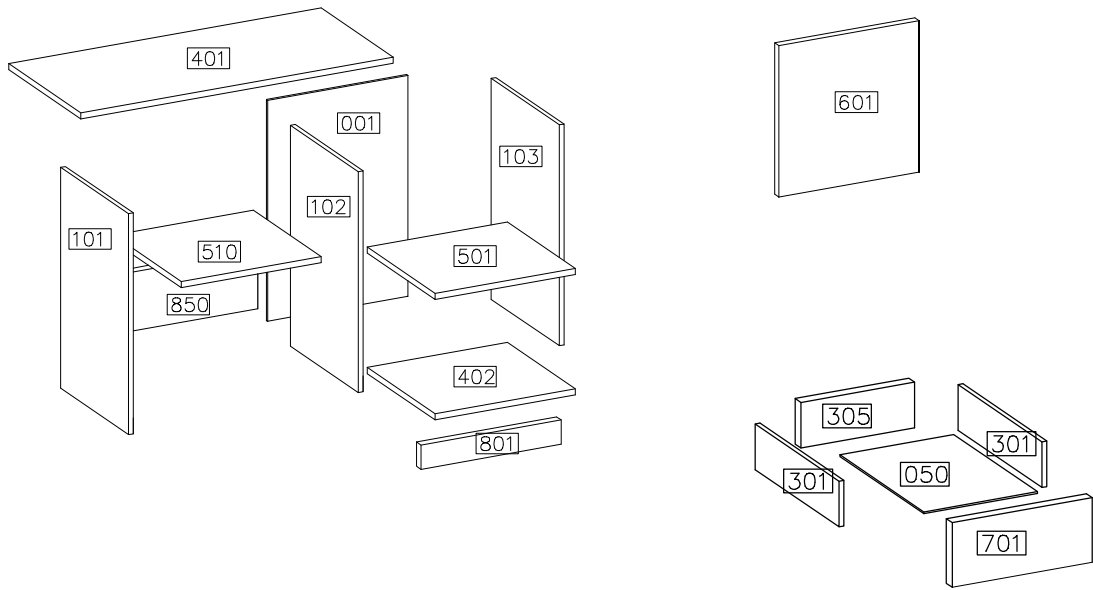


# SMYK / SMYK II / SMYK III

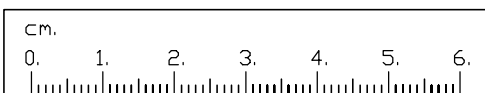
## BIURKO - 08




#	ART. NR	QUANTITY
1	401	1
2	402	1
3	101	1
4	102	1
5	103	1
6	001	1
7	801	1
8	610	1
9	701	1
10	301	2
11	305	1
12	050	1
13	501	1
14	510	1
15	850	1

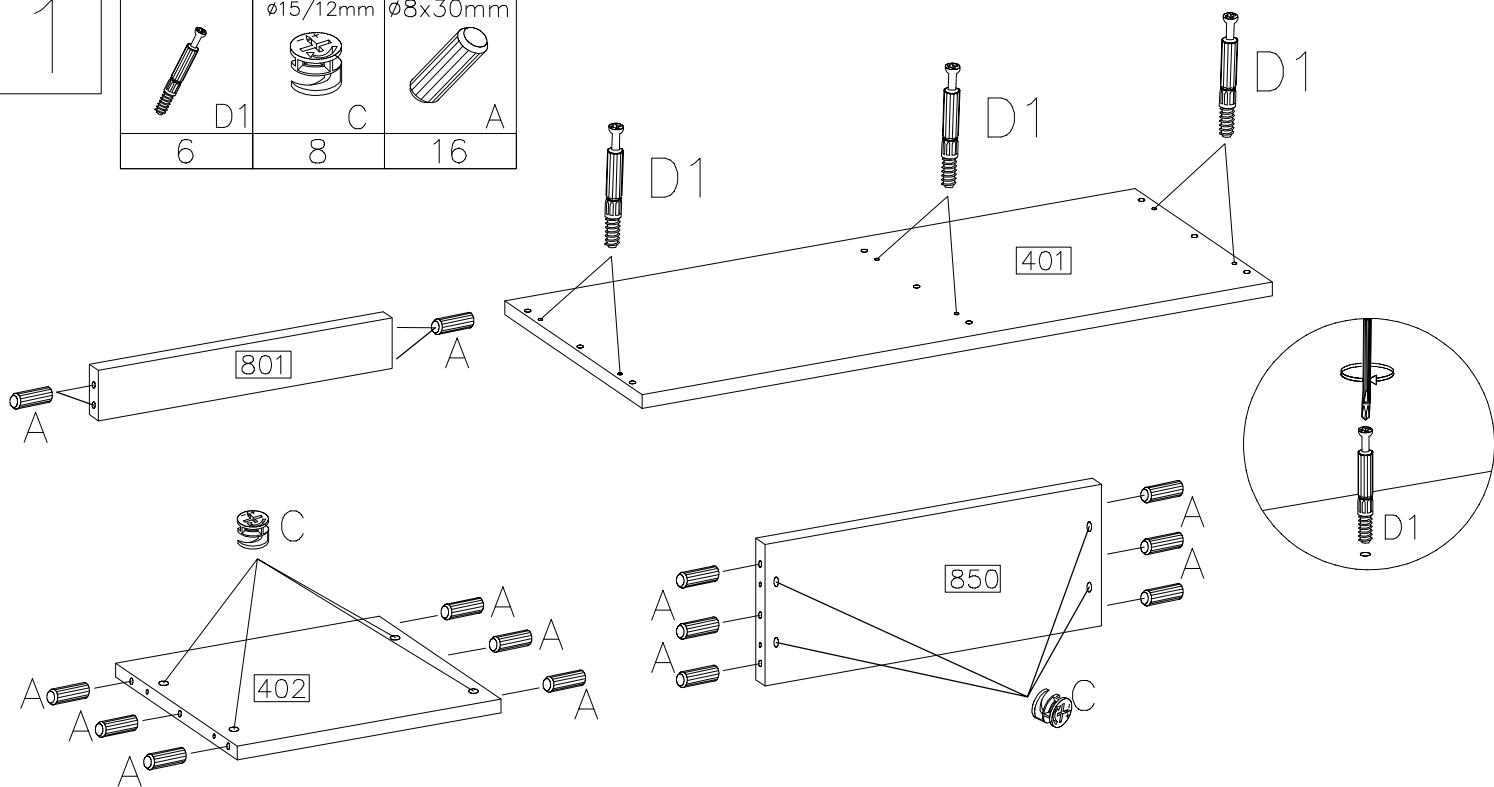


$\varnothing 8 \times 30 \text{mm}$ A 40	$\varnothing 15 / 12 \text{mm}$ D1 16	$\varnothing 15 / 12 \text{mm}$ C 16	$\varnothing 15 / 12 \text{mm}$ E 16	$\varnothing 15 / 12 \text{mm}$ F9 6	$3.5 \times 13 \text{mm}$ P2 8	$\varnothing 4.0 \times 16 \text{mm}$ P1 12	H=0 H4 2	$\varnothing 35 / \text{KR}-0$ G6 2
$4.0 \times 42 \text{mm}$ F10 30	$4.0 \times 42 \text{mm}$ R2 4	S1 2	L-350 PR 2KPL	O11 1	J4 4			




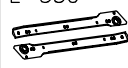

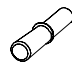


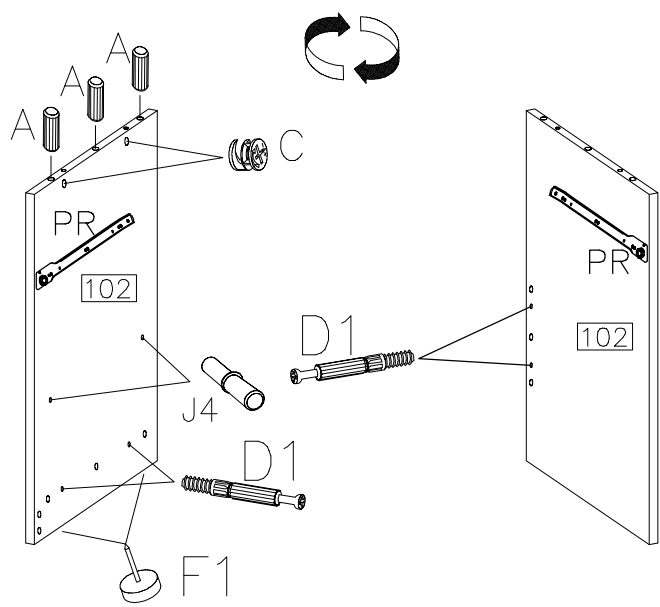
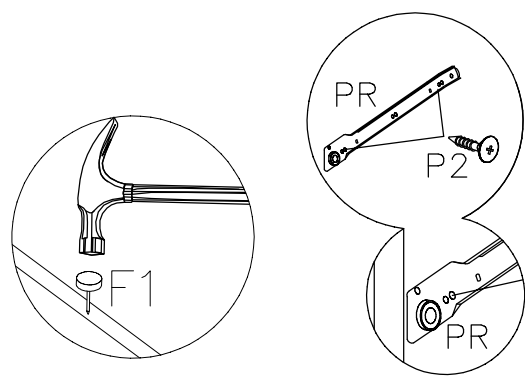
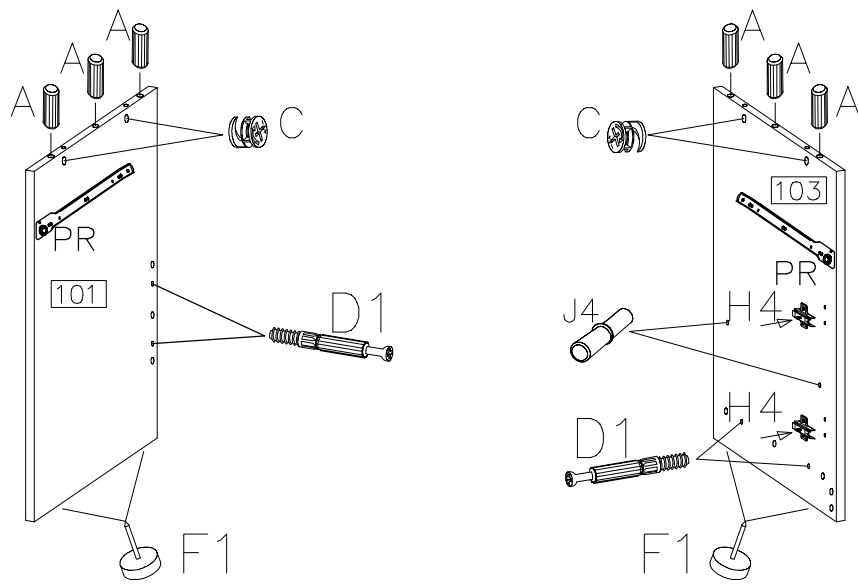
1

	$\varnothing 15/12\text{mm}$	$\varnothing 8 \times 30\text{mm}$
D1	C	A
6	8	16

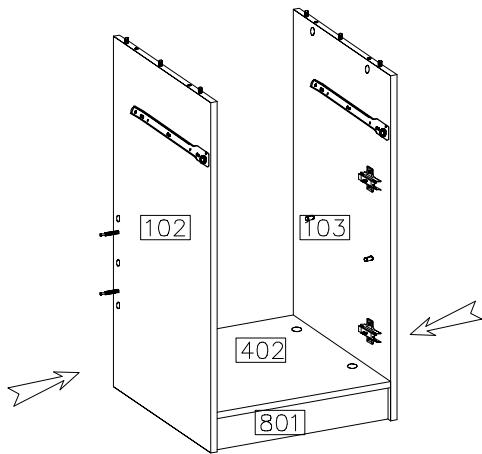
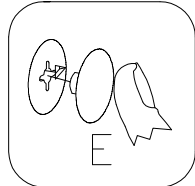
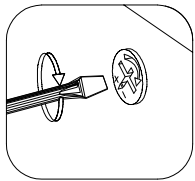
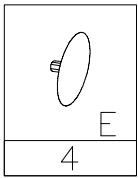


2

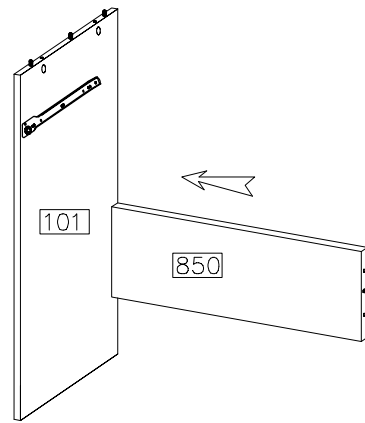
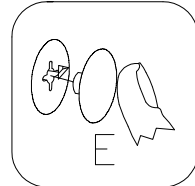
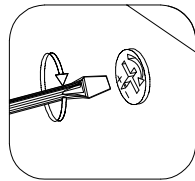
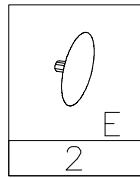
	$\varnothing 8 \times 30\text{mm}$
D1	A
8	9
$\varnothing 15/12\text{mm}$	$3.5 \times 13\text{mm}$
	
C	P2
6	8
	
PR	F1
2KPL	6
	
J4	
4	



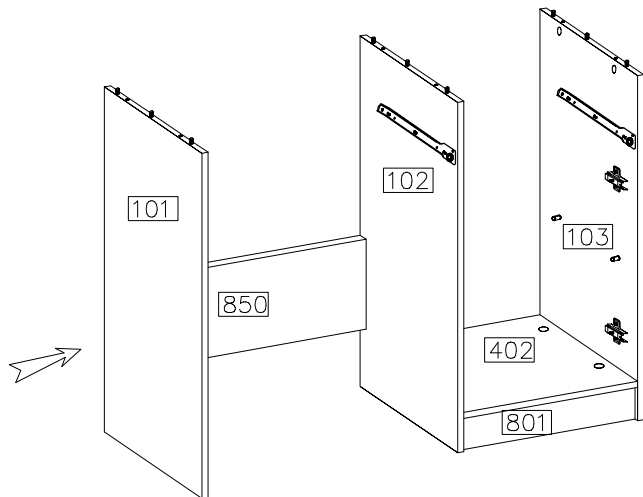
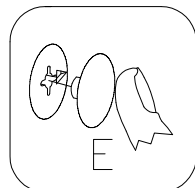
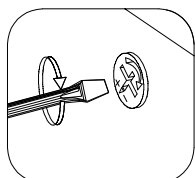
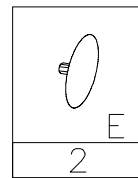
3



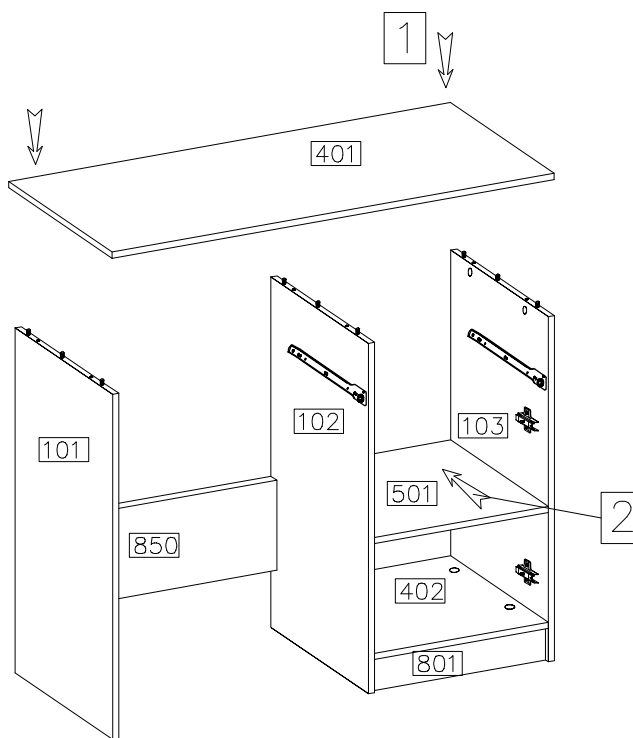
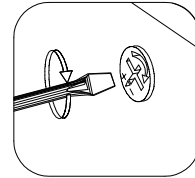
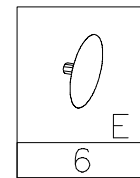
4




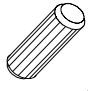
5

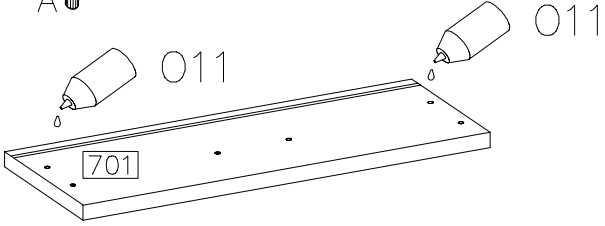
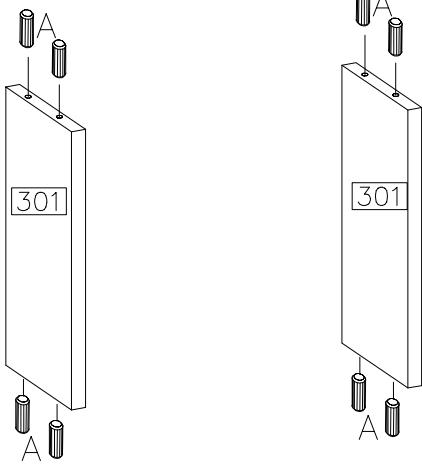


6





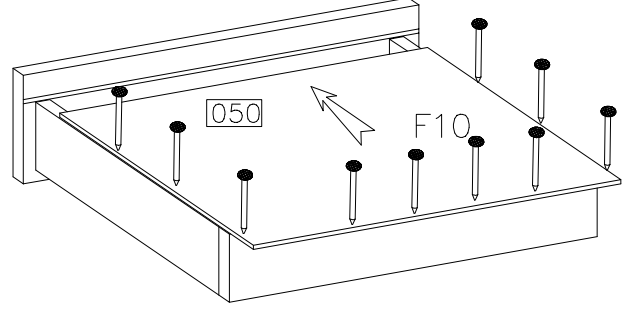
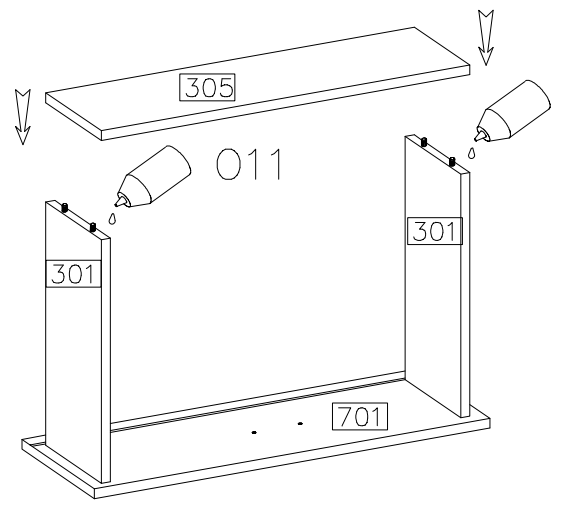
7

	ø8x30mm 
O11 1	A 8


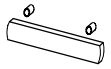


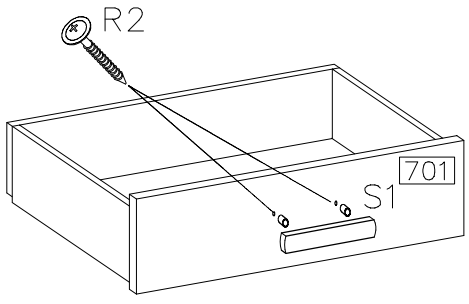
8

	F10 10
	O11 1





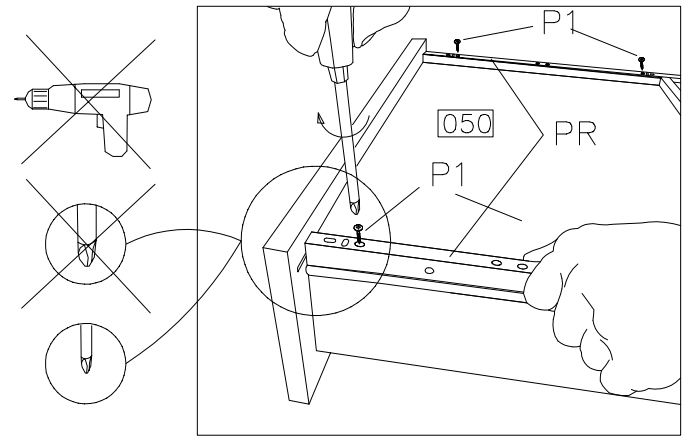
9

4.0x42mm 	
R2 2	S1 1


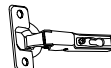

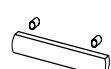


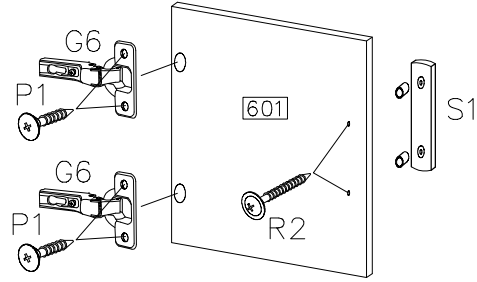
10

L-350 	ø4.0x16mm 
PR 1KPL	P1 4

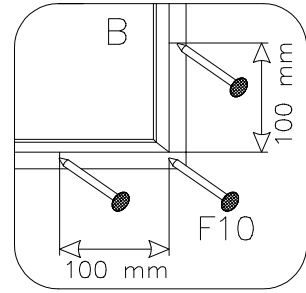
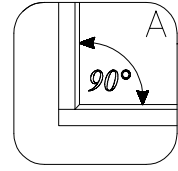
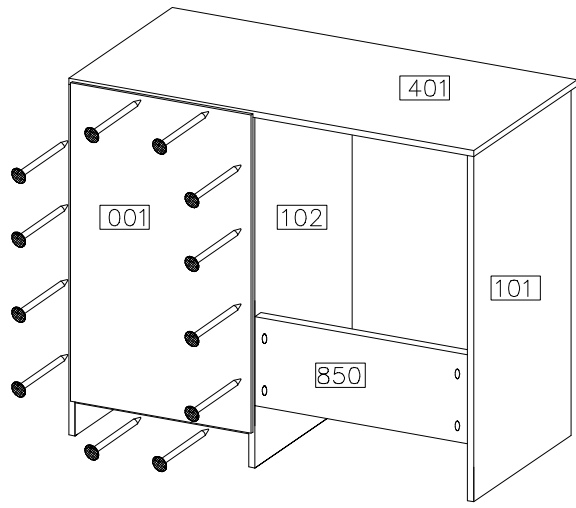
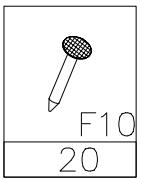


11

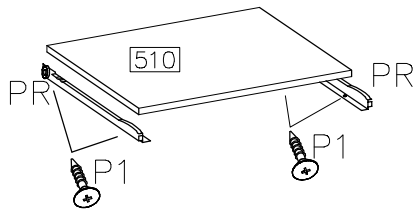
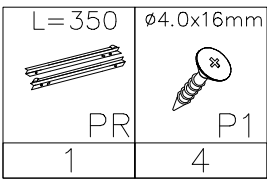
ø4.0x16mm 	ø35/KR-0 
P1 4	G6 2
4.0x42mm 	
R2 2	S1 1



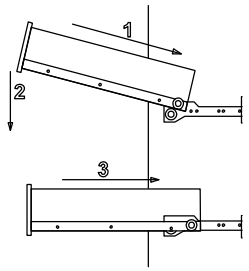
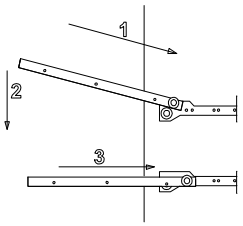
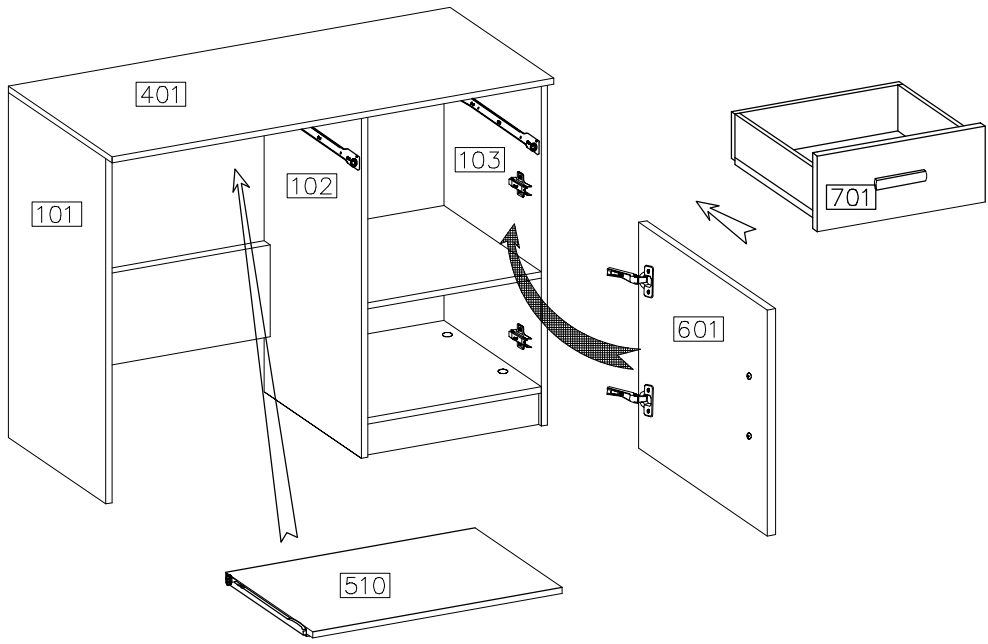
12



13



14



15

