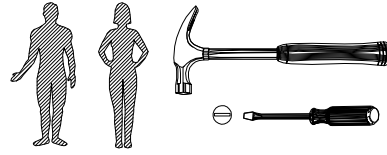
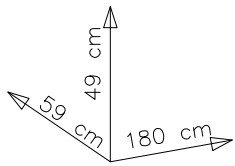
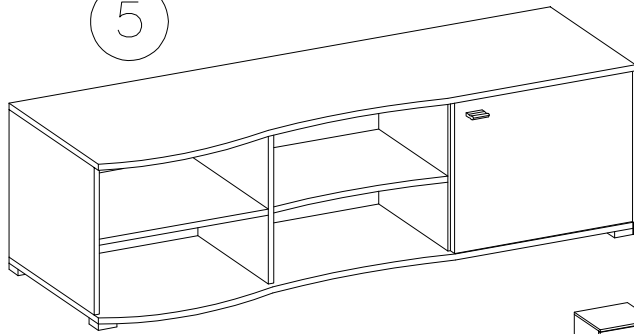
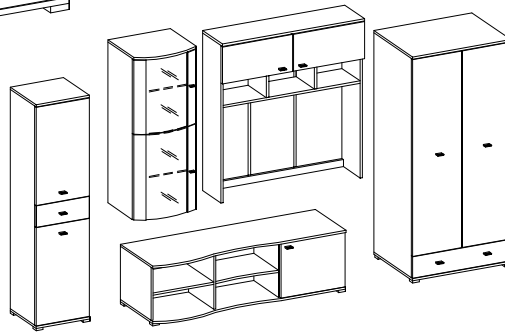


GRENADA SPÓD RTV

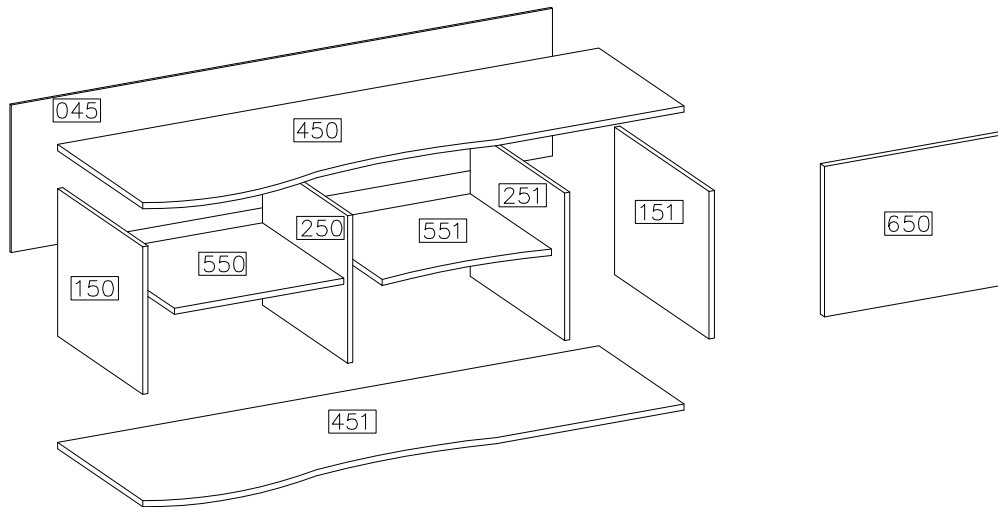
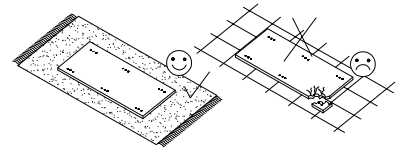
5



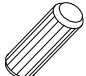

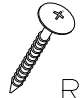
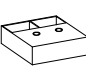



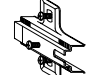
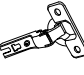




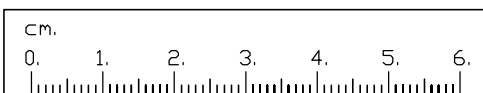
#	ART. NR	QUANTITY
1	450	1
2	451	1
3	150	1
4	151	1
5	250	1
6	251	1
7	550	1
8	551	1
9	650	1
10	045	1



5



 D1	 C	 A	 E	 R3	 F4	 F10
16	16	20	16	12	6	30
 P1	 J4	 H4	 G6	 S1	 R2	
4	8	2	2	1	2	



1

4.0x35mm		
	R3	F4
	12	6

2

	D1
	16

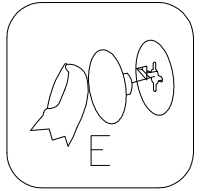
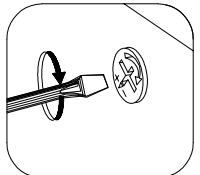
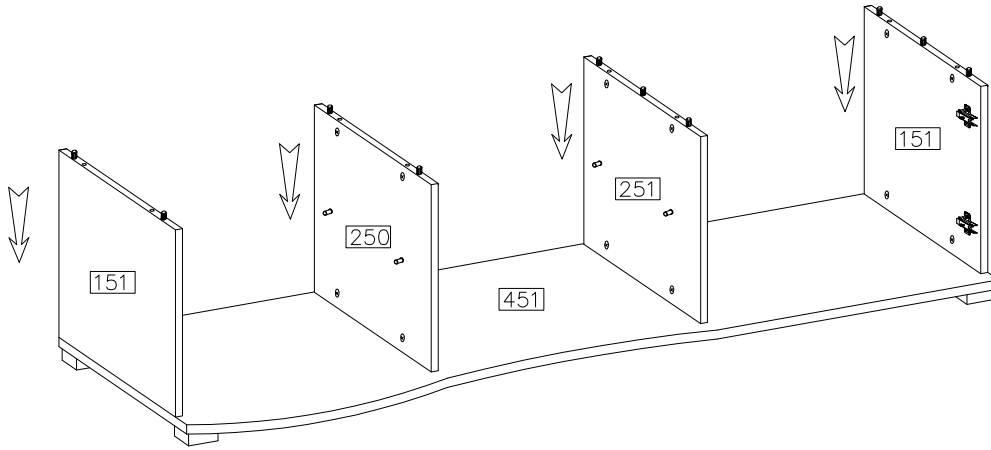
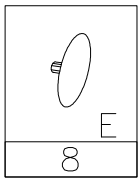
3

$\varnothing 8 \times 30 \text{mm}$		A
		8
$\varnothing 15 / 12 \text{mm}$		C
		J4
		8
		6

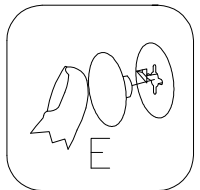
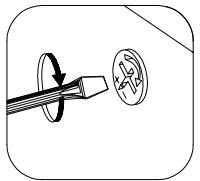
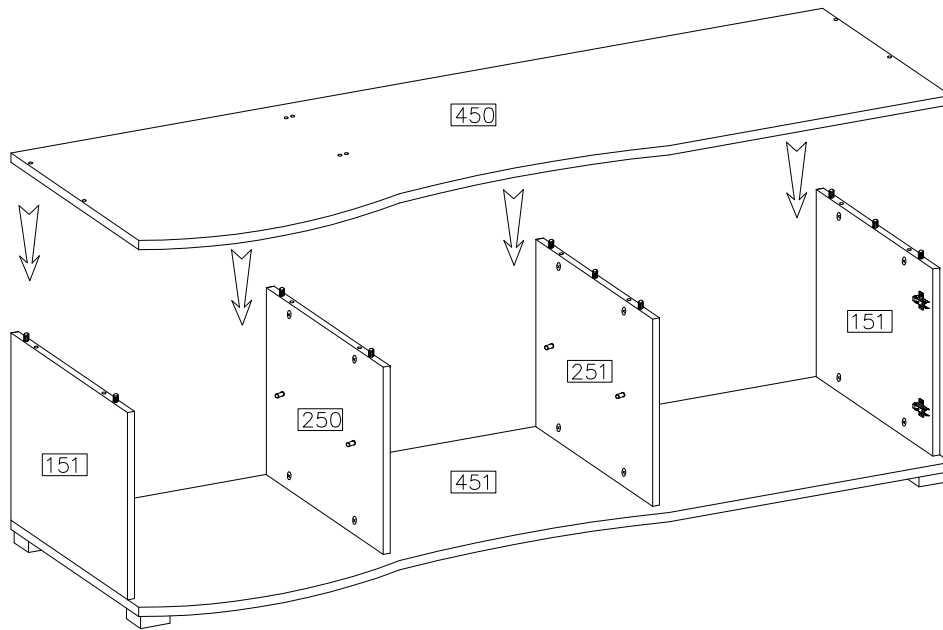
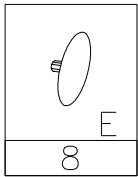
4

$\varnothing 15 / 12 \text{mm}$		C
		8
$\varnothing 8 \times 30 \text{mm}$		A
		12
		H4
		2

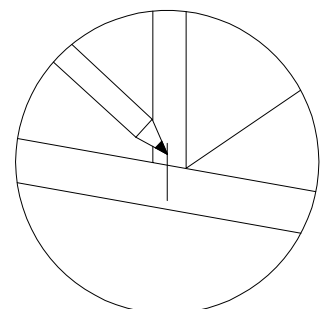
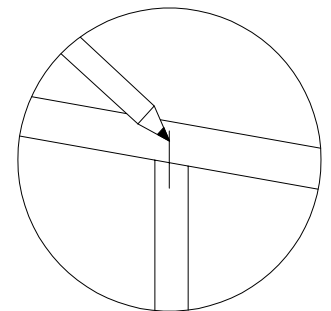
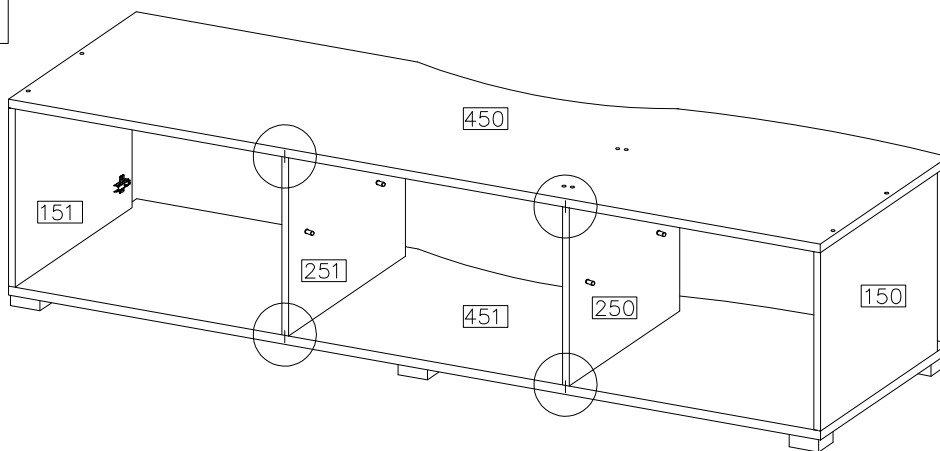
5



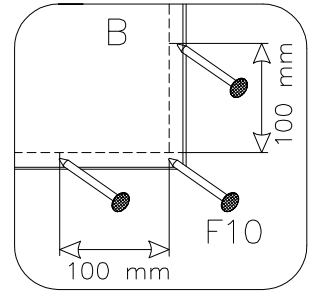
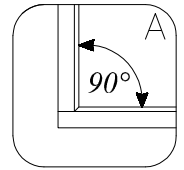
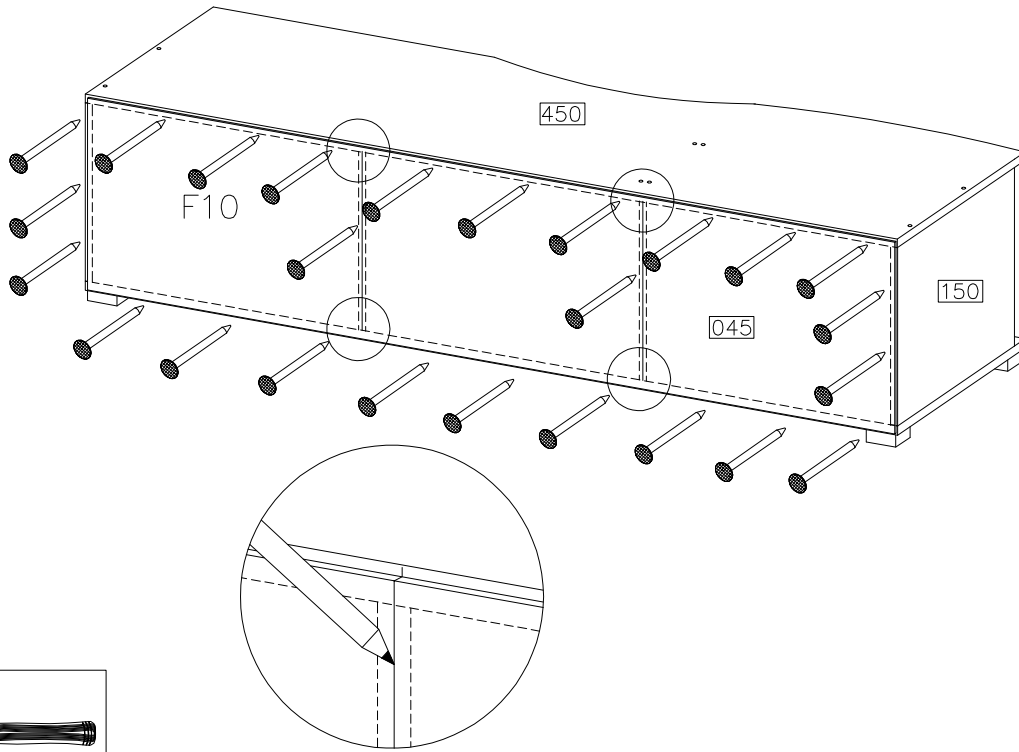
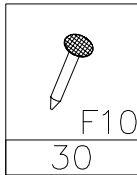
6



7

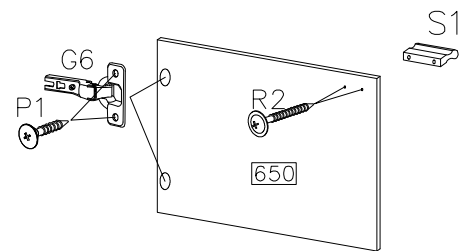


8



9

∅4.0x16mm	∅35/KR-0		4.0x27mm
P1	G6	S1	R2
4	2	1	2



10

