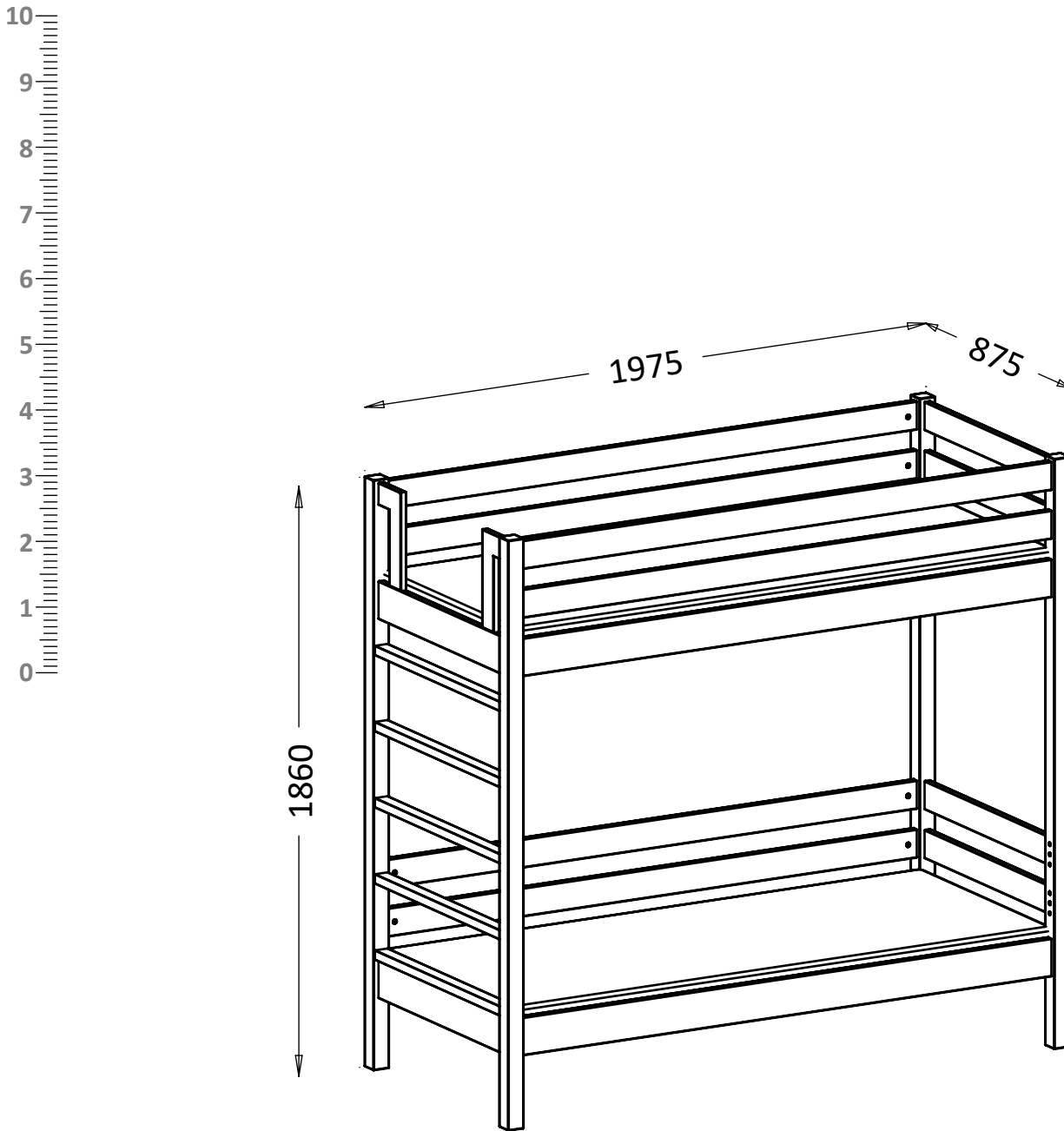


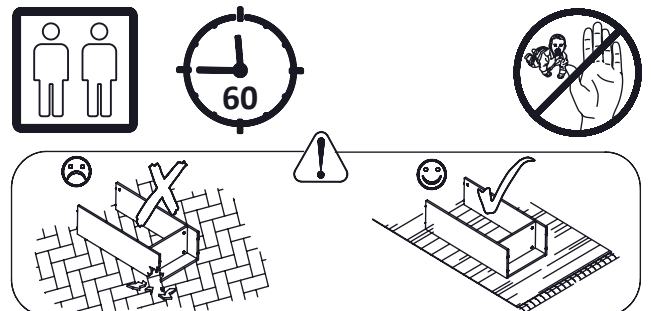
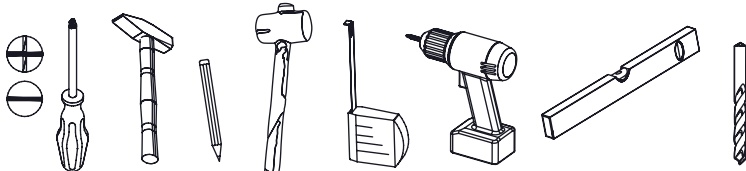
PL- Przed rozpoczęciem zapoznać się z instrukcją montażu/ DE- Vor die Montage, bitte beiliegende anweisungen folgen/
EN- Before starting, refer to the assembling advice in annex/ CZ- Před zahájením naleznete v montážním návodu/
HR- Prije početka, uzmite upute za montažu u prilogu/ SI- Pred začetkom poglejte nasvete za sestavljanje v priligi

ZUZA łóżko



PL- Górne łóżko nie jest przeznaczone dla dzieci poniżej 6 lat.
EN- This high bed is not suitable for children under six years.

PL- Narzędzia niezbędne do montażu (nie dostarczone przez producenta)/ DE- Für die Montage notwendige Werkzeuge (nicht vom Hersteller mitgeliefert)/ EN- Tools required for assembly (not provided by the manufacturer)/ CZ- Nástroje nezbytné pro montáž (nejsou dodávány výrobcem)
HR- Alat potreban za montažu (nije osiguran od strane proizvođača)/ SI- orodnje, ki je predvideno za montažo (ni priskrbljeno s strani proizvajalca)



1. Zasady ogólne

- a. Przed złożeniem łóżka należy je ostrożnie rozpakować i dokładnie zapoznać się z instrukcją montażu.
- b. Sposób montażu mebli, ilość elementów i akcesoriów uzupełniających określa instrukcja montażu.
- c. Niezastosowanie się do wymagań wynikających z instrukcji użytkownika lub niewłaściwy montaż łóżka grozi niebezpieczeństwem oraz utratą gwarancji.
- d. Całkowita grubość materaca powinna wynosić maksymalnie 14 cm. aby nie przekraczać oznaczenia na szczycie łóżka
- e. Łóżka nie należy montować, jeżeli brakuje jakiegokolwiek elementu konstrukcyjnego lub jest on uszkodzony.
- f. **OSTRZEŻENIE!** Zabrania się doczepiania do łóżka haczyków, uchwytów, lin, sznurków, pasów, toreb oraz innych rzeczy, o które użytkownik mógłby się zaczepić (udusić) lub skaleczyć.
- g. **UWAGA!** Górne łóżko nie jest przeznaczone dla dzieci poniżej 6 lat (ryzyko obrażeń w wyniku upadku).
- h. Przed rozpoczęciem użytkownika łóżka prosimy zapoznać się z zasadami użytkownika, warunkami gwarancji oraz czynnościami, które powinien wykonać użytkownik.
- i. **OSTRZEŻENIE!** Dzieci mogą zostać uwięzione między łóżkiem a ścianą, spadem dachu, sufitem, sąsiadującym meblem itp. W celu uniknięcia poważnych obrażeń odległość między górną barierką zabezpieczającą a przylegającą konstrukcją **NIE MOŻE** przekraczać 7,5cm lub powinna być większa niż 23cm.
- j. Maksymalny udźwig jednego poziomu łóżka to 70 kg.
- k. Dedykowany do tego modelu jest materac o wymiarach 190cm x 80cm x 8-12cm.
- l. Łóżko piętrowe wg. Polskiej normy PN-EN 747-1+A1:2015-08

2. Warunki gwarancji

- a. Gwarant zapewnia kupującemu dobrą jakość i prawidłowe funkcjonowanie mebla, gdy będzie właściwie zmontowany i ustawiony oraz przy zachowaniu prawidłowych zasad użytkownika zgodnie z przeznaczeniem. W razie wystąpienia w produkcie wady zobowiązuje się do stosownego świadczenia gwarancyjnego według zasad obowiązujących w niniejszym dokumencie gwarancyjnym.
- b. Gwarantem jest PPHU DOLMAR spółka z ograniczoną odpowiedzialnością sp. k. z siedzibą w Donaborowie 62, 63 - 600 Kępno.
- c. Gwarancja obejmuje meble wyprodukowane przez gwaranta, zakupione i użytkowane w celu niezwiązanym z działalnością gospodarczą lub zawodową.
- d. Gwarancją nie są objęte meble zakupione jako niepełnowartościowe, z ekspozycji oraz uszkodzone.
- e. Gwarant nie odpowiada za uszkodzenia mienia będące następstwem wad w sprzedanych meblach nawet jeżeli meble były użytkowane zgodnie z przeznaczeniem i w odpowiednich warunkach.
- f. Termin gwarancji wynosi 24 miesiące i liczy się od daty sprzedaży mebli kupującemu.
- g. Za usługę gwarancyjną uznaje się wykonanie przez gwaranta bezpłatnych napraw specjalistycznych mających na celu usunięcie wad mebla.
- h. Kupujący traci uprawnienia wynikające z gwarancji w każdym przypadku uniemożliwienia gwarantowi zrealizowania obowiązków wynikających z gwarancji. Utrata uprawnień następuje po bezskutecznym wezwaniu kupującego do umożliwienia wykonania przez gwaranta swoich obowiązków.
- i. Kupujący wyraża zgodę na wykorzystanie jego danych osobowych w celach niezbędnych do realizacji uprawnień wynikających z gwarancji.
- j. Gwarancja nie wyłącza, nie ogranicza oraz nie zawiesza uprawnień kupującego wynikających z odpowiedzialności gwaranta z tytułu rękojmi za wady rzeczy.

3. Zasady użytkownika mebla

- a. Łóżko powinno być użytkowane zgodnie z przeznaczeniem.
- b. Mebel powinien być użytkowany w pomieszczeniu suchym, odpowiednio wentylowanym i zabezpieczonym przed szkodliwym wpływem niekorzystnych warunków atmosferycznych oraz bezpośrednim działaniem promieni słonecznych.
- c. Łóżko z drewna należy użytkować w pomieszczeniu o wilgotności powietrza od 45% do 60% oraz temperaturze od 15°C do 25°C.
- d. Mebla nie należy ustawiać w odległości mniejszej niż 1 metr od czynnego źródła ciepła np. grzejnika.
- e. Wymagane jest wypoziomowanie mebla po ustawieniu go w miejscu użytkownika.
- f. **OSTRZEŻENIE!** Nie używaj łóżka jeśli jakkolwiek część konstrukcyjna jest uszkodzona lub jej brakuje.
- g. **WAŻNE!** Wymagana jest regularna kontrola wszystkich mocowań montażowych.

4. Wyłączenie odpowiedzialności gwaranta

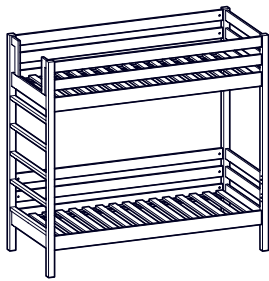
Gwarant nie odpowiada w szczególności za:

- a. dokonywane przez użytkownika lub inne nieupoważnione osoby naprawy, przeróbki lub zmiany konstrukcyjne;
- b. uszkodzenia mechaniczne, termiczne, chemiczne lub inne spowodowane działaniem lub zaniechaniem działania użytkownika;
- c. zmiany zachodzące w produkcie, będące efektem naturalnych procesów np. zmiany barwy drewna lub połyskowości lakieru podczas eksploatacji;
- d. różnice w odcieniu elementów drewnianych, jeśli zróżnicowanie odcieni wynika z naturalnej kolorystyki drewna użytego do produkcji wyrobu;
- e. widoczne cechy budowy anatomicznej drewna, charakterystyczne dla gatunków drewna użytych do produkcji wyrobu;
- f. nieprzechodzący rysunek drewna między formatkami;
- g. zróżnicowane usłojenie w elementach drewnianych czy niewielkie, zdrowe sęki;

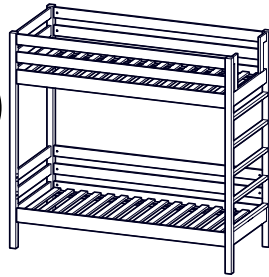
5. Konserwacja

- a. Niedopuszczalne jest pozostawianie na powierzchni mebli rozlanej lub skroplonej wody, alkoholu, octu, kwasów i innych cieczy lub środków chemicznych. Należy unikać zaparowania oraz na bieżąco usuwać zabrudzenia.
- b. Mebel należy przecierać miękką ściereczką zwilżoną wodą lub łagodnym środkiem dedykowanym do mebli z drewna.
- c. Do konserwacji zabrania się używania wszelkich środków chemicznych na bazie rozpuszczalników.

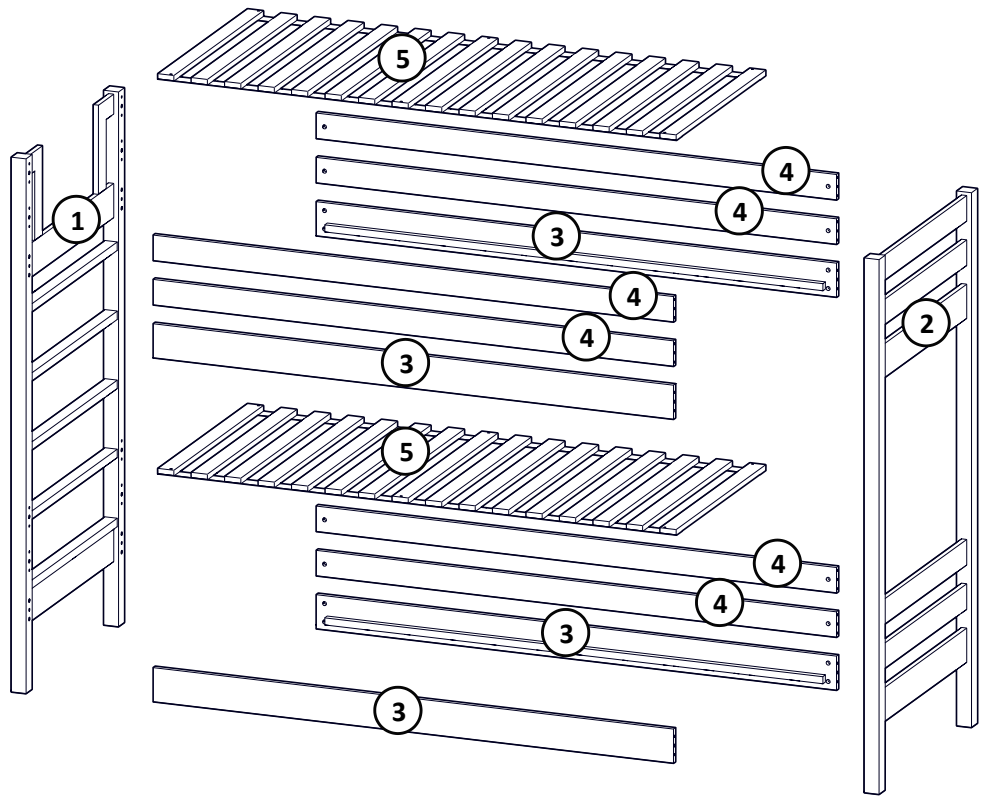
L







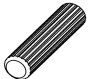


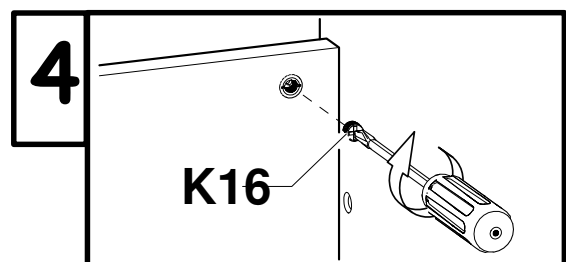
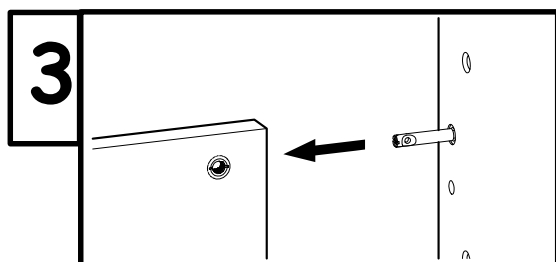
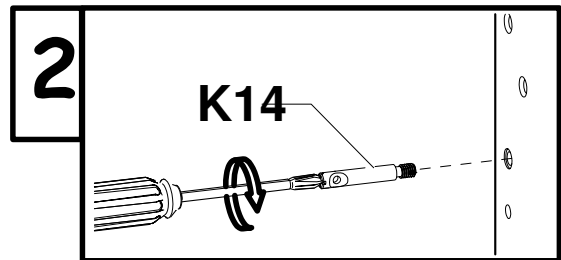
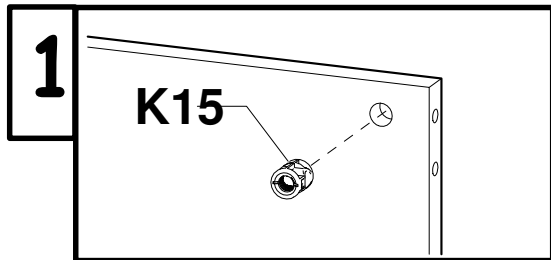
P



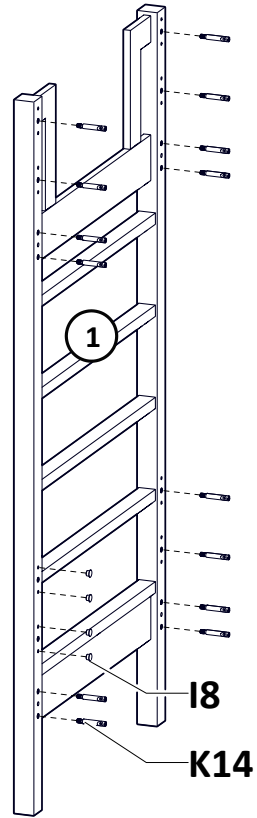
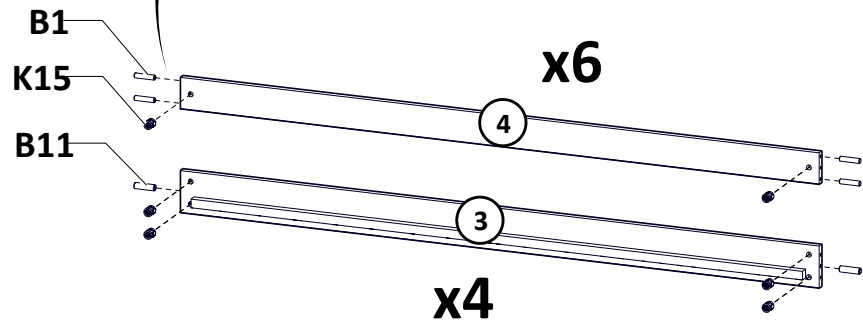
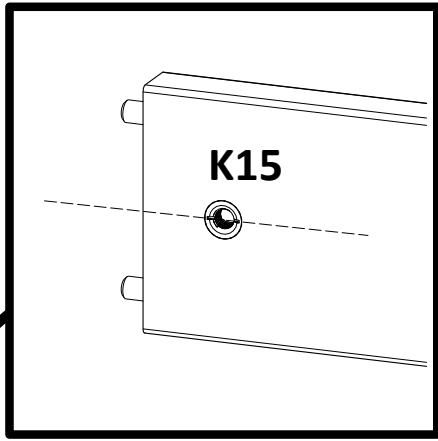
| Nr | Xmm | Ymm | Zmm | x |
|----|------|-----|-----|---|
| 1 | 1860 | 875 | 55 | 1 |
| 2 | 1860 | 875 | 55 | 1 |
| 3 | 1865 | 120 | 20 | 4 |
| 4 | 1865 | 90 | 20 | 6 |
| 5 | 1860 | 792 | 20 | 2 |



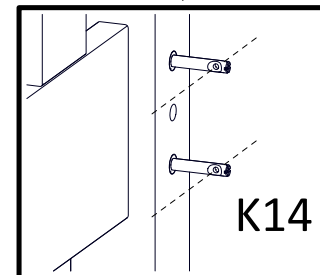
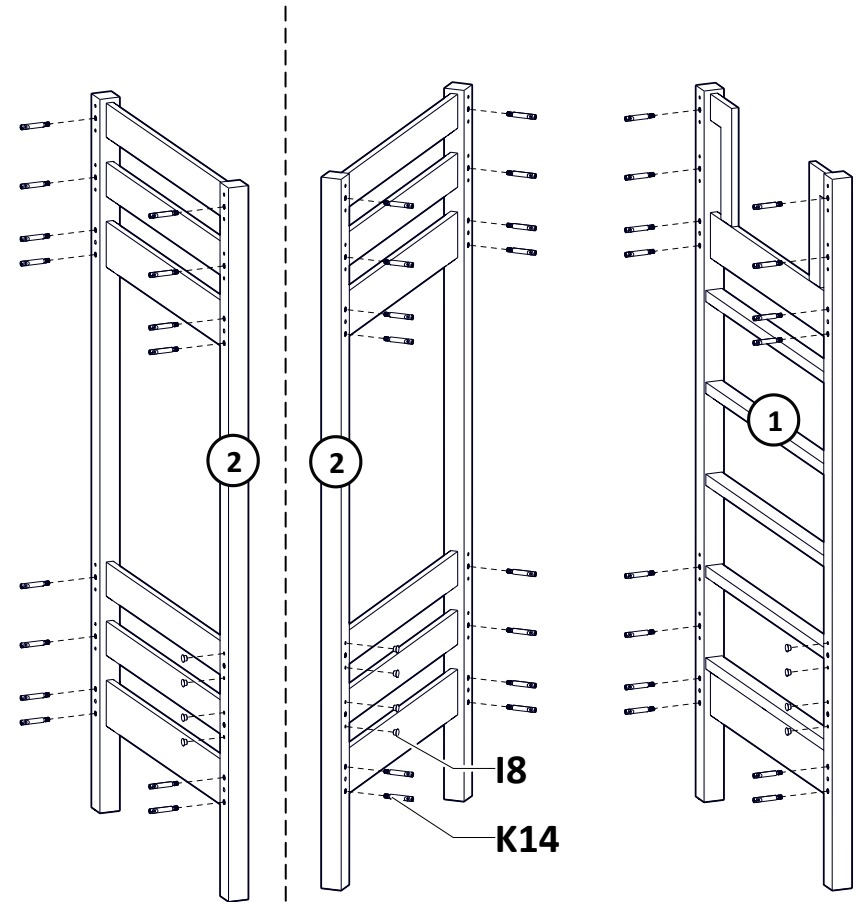
| | | | | | |
|--|---|--|---|--|--|
| G9  12x 4x35 | B11  8x Ø10x35 | I8  8x Ø8/Ø11 | K14  28x | K16  28x | K15  28x |
| B1  24x Ø8x35 | | | | | |



I



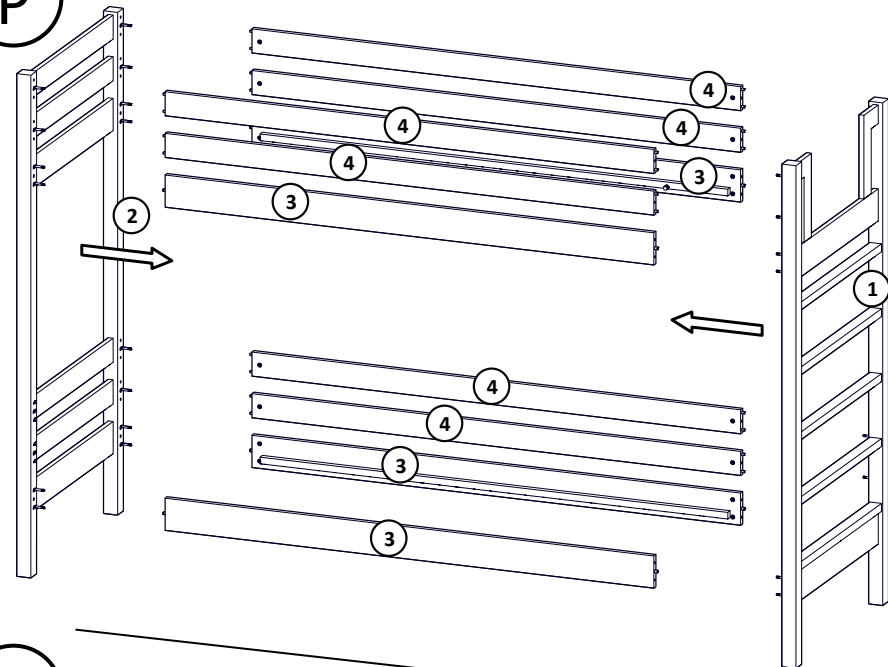
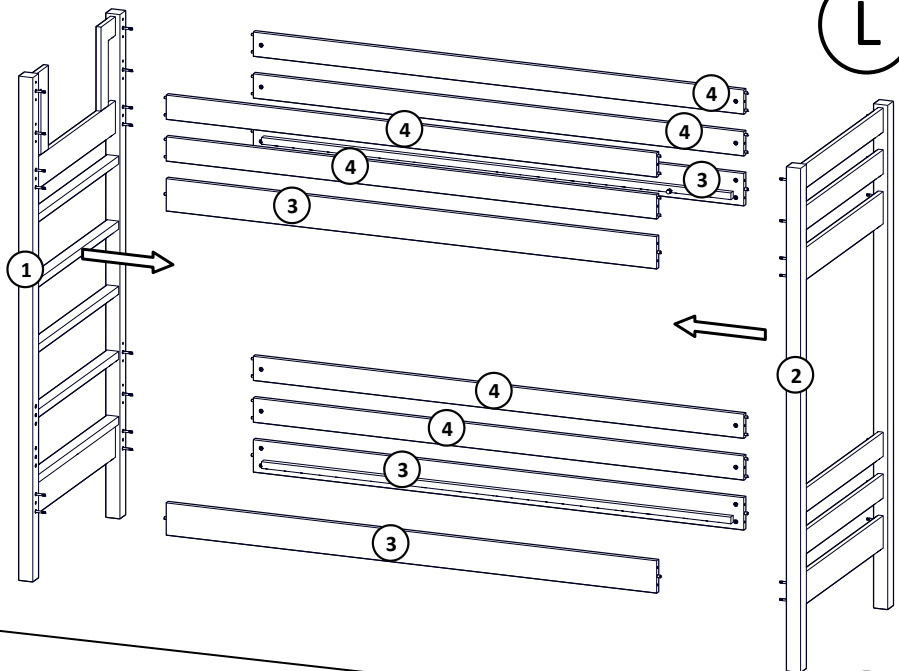
L II P



L

III

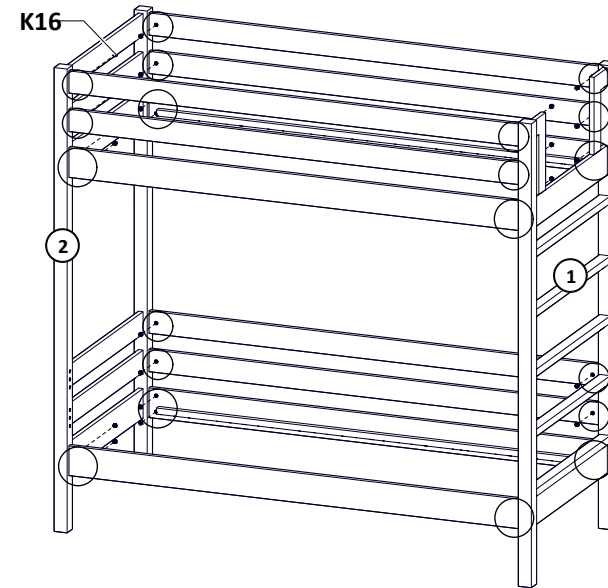
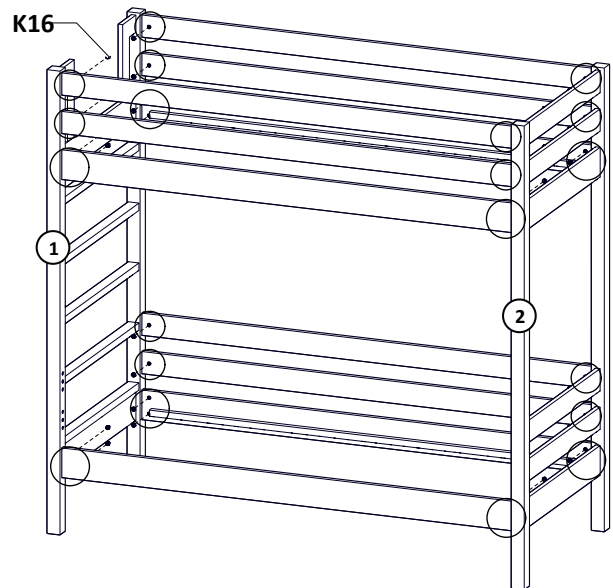
P



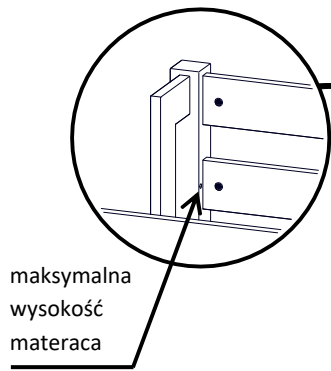
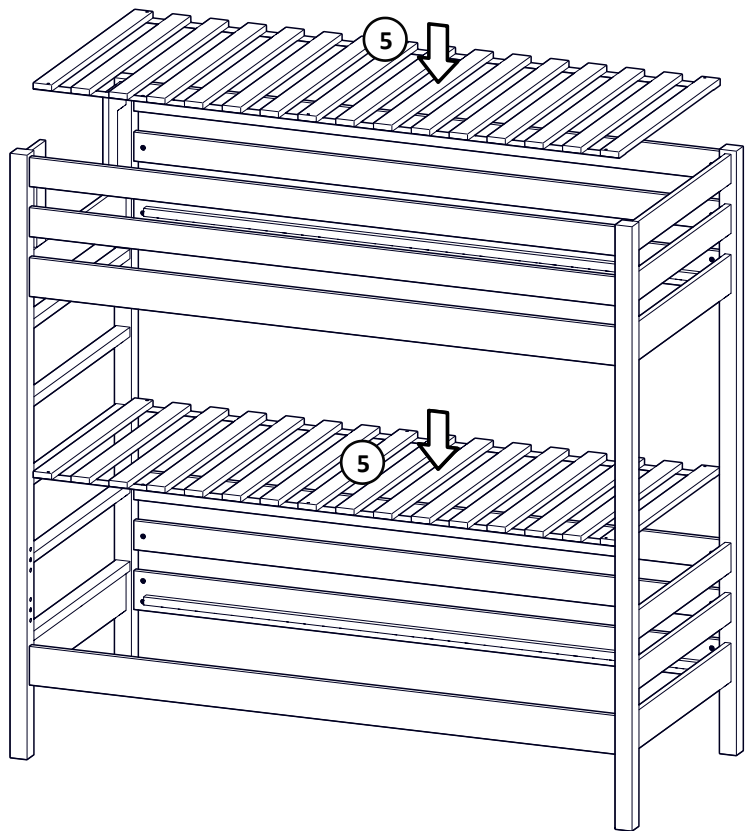
L

IV

P



V



maksymalna
wysokość
materaca

