

# NATURAL 13



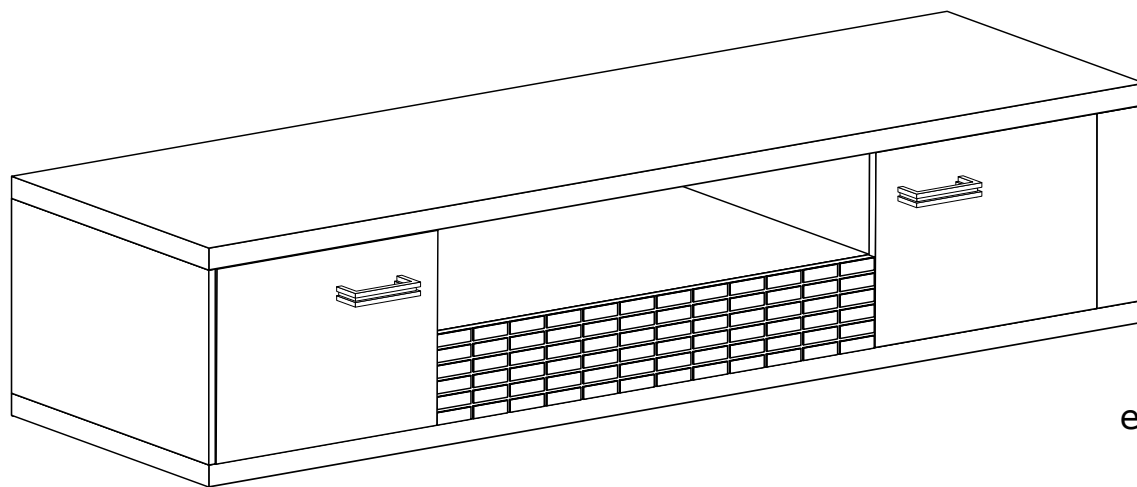
Narzędzia potrzebne do montażu



## UWAGA !!!

MONTOWANIE USZKODZONYCH  
ELEMENTÓW POWODUJE UTRATĘ  
GWARANCJI


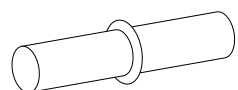
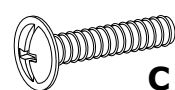
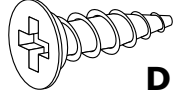


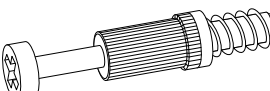

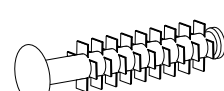

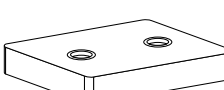
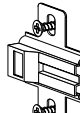
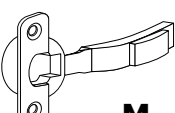
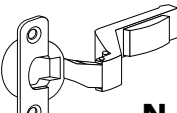
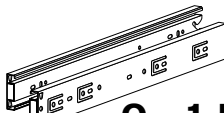



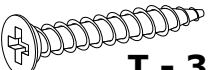
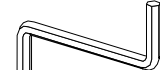
| Nr | D[mm] | S[mm] | G[mm] | Ilość |
|----|-------|-------|-------|-------|
| 1  | 405   | 400   | 16    | 1     |
| 2  | 400   | 389   | 16    | 1     |
| 3  | 1950  | 406   | 48    | 1     |
| 4  | 1950  | 406   | 48    | 1     |
| 5  | 405   | 400   | 16    | 2     |
| 6  | 898   | 405   | 16    | 1     |
| 7  | 535   | 389   | 16    | 1     |
| 8  | 452   | 389   | 16    | 1     |
| 9  | 400   | 100   | 16    | 1     |
| 10 | 1944  | 457   | 2,5   | 1     |
| 11 | 350   | 165   | 16    | 2     |
| 12 | 842   | 165   | 16    | 1     |
| 13 | 892   | 190   | 16    | 1     |
| 14 | 870   | 345   | 2,5   | 1     |
| 15 | 445   | 395   | 16    | 2     |



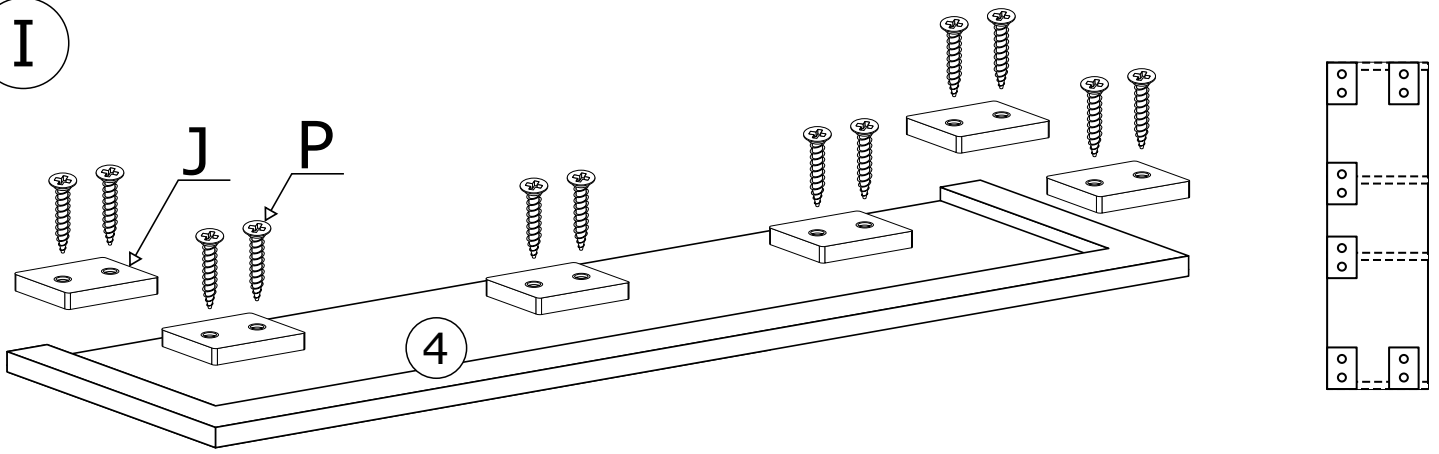
## UWAGA !!!

Mebel zawiera  
elementy drewniane

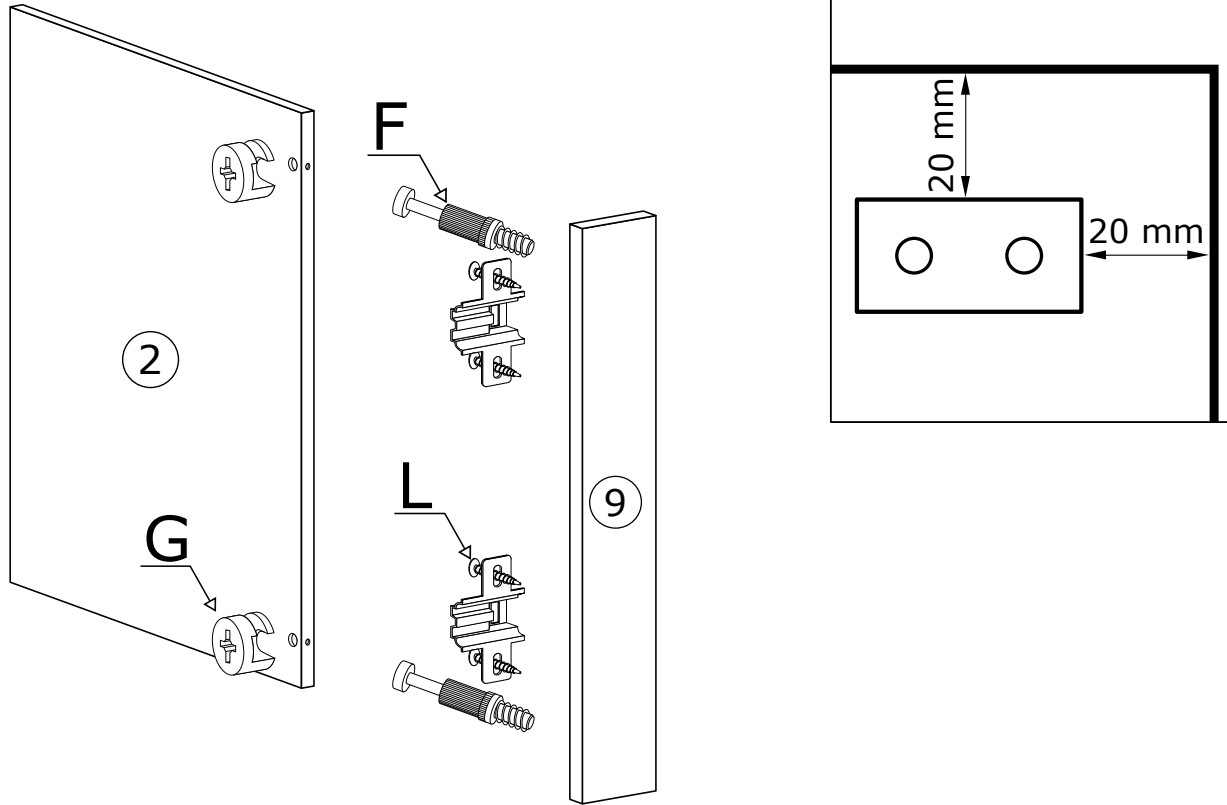
W przypadku reklamacji proszę podać numer pakowacza znajdujący się na kartonie.

|  |  |  |   |   |
|--|--|--|---|---|
| <br><b>A - 2 St.</b>               | <br><b>B - 8 St.</b>            | <br><b>C - 4 St.</b><br>4x22 mm | <br><b>D - 8 St.</b><br>3,5x16 mm | <br><b>X2 - 4 St.</b>  |
| <br><b>E - 20 St.</b>              | <br><b>F - 18 St.</b>           | <br><b>G - 18 St.</b>           | <br><b>H - 8 St.</b>              | <br><b>X1 - 18 St.</b> |
| <br><b>J - 6 St.</b>               | <br><b>L - 4 St.</b>            | <br><b>M - 2 St.</b>            | <br><b>N - 2 St.</b>              | <br><b>O - 1 Kpl.</b>  |
| <br><b>P - 12 St.</b><br>3,5x25 mm | <br><b>R - 8 St.</b><br>5x13 mm | <br><b>S - 4 St.</b>            | <br><b>T - 30 St.</b><br>3x30 mm  | <br><b>U - 1 St.</b>   |

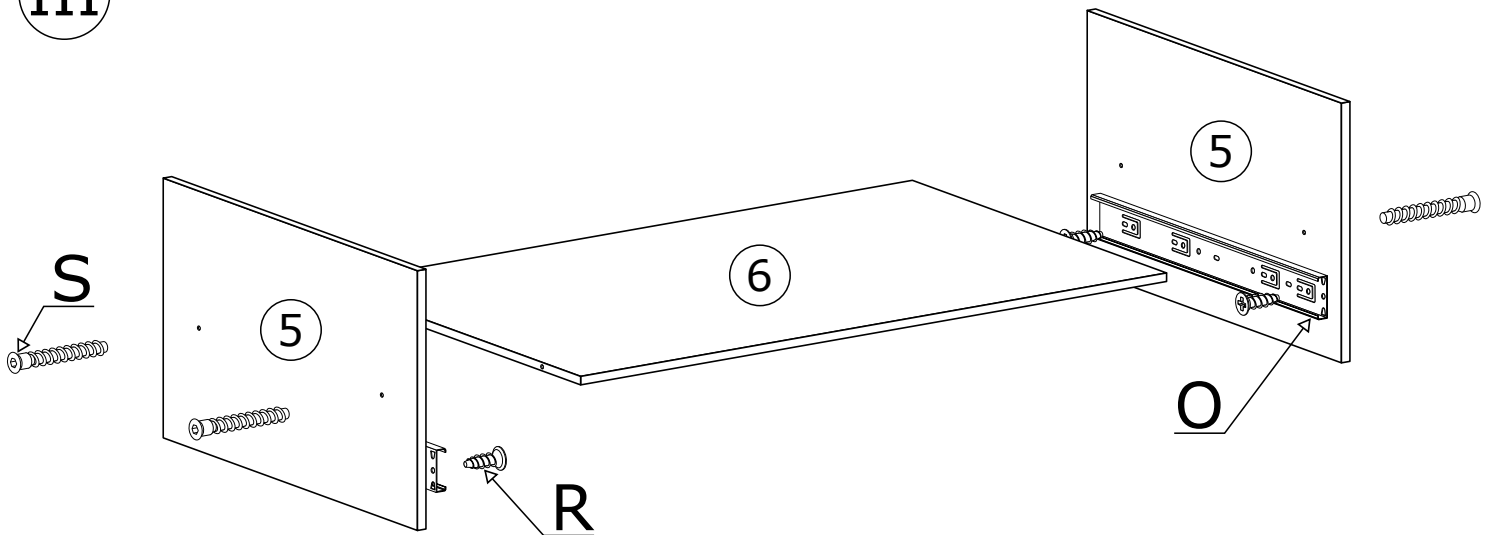
I



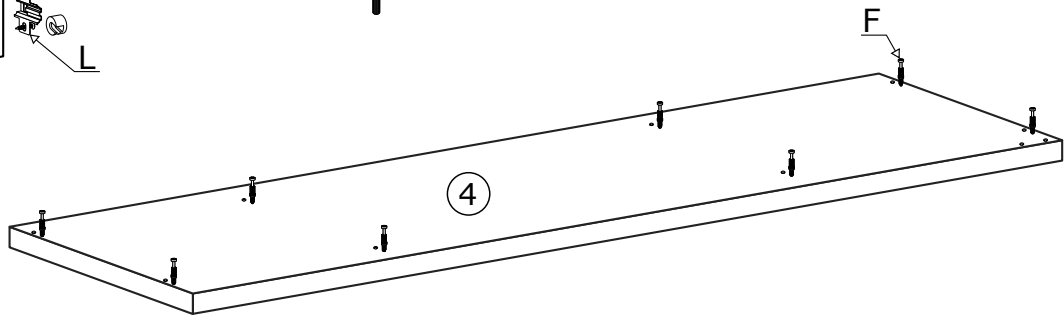
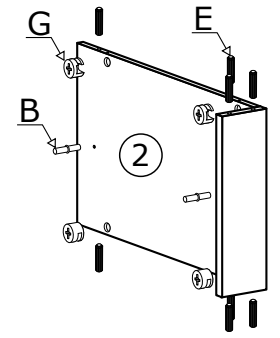
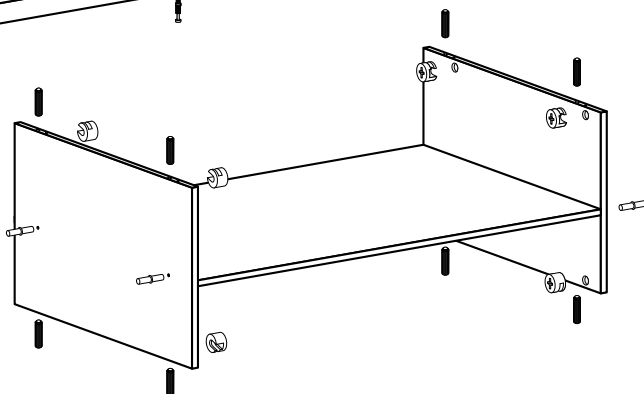
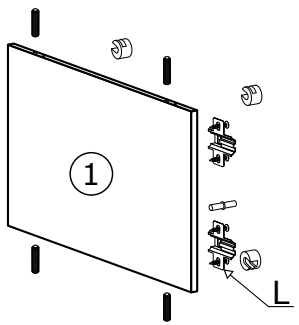
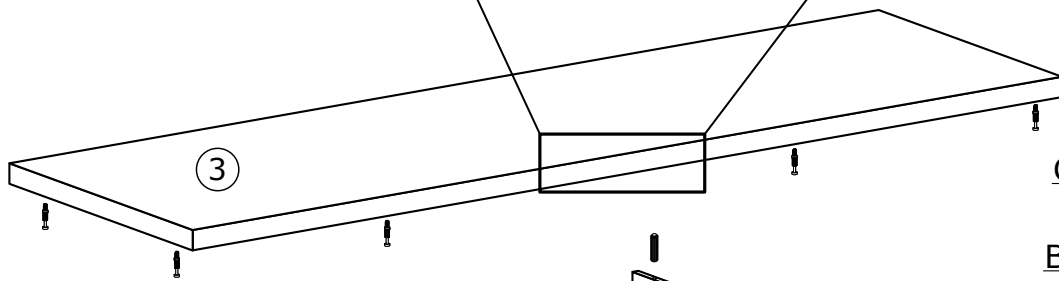
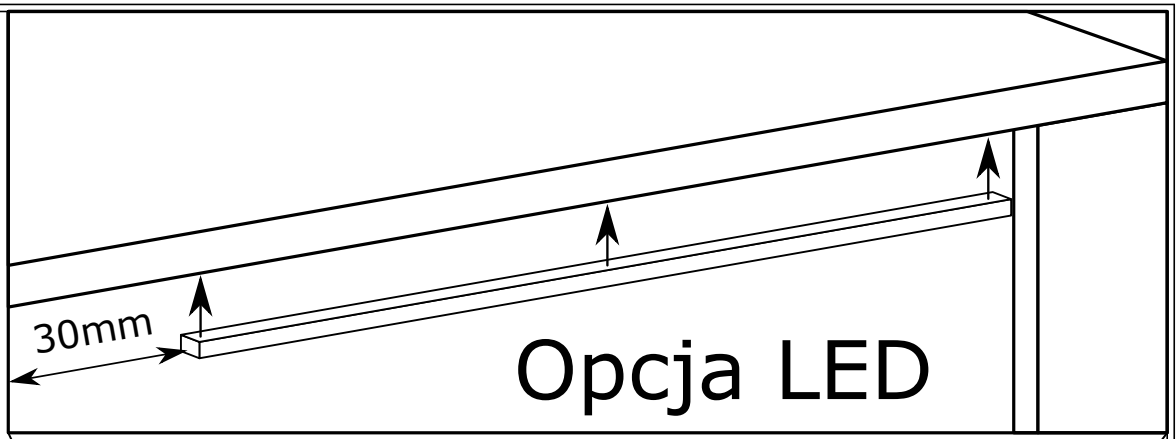
II



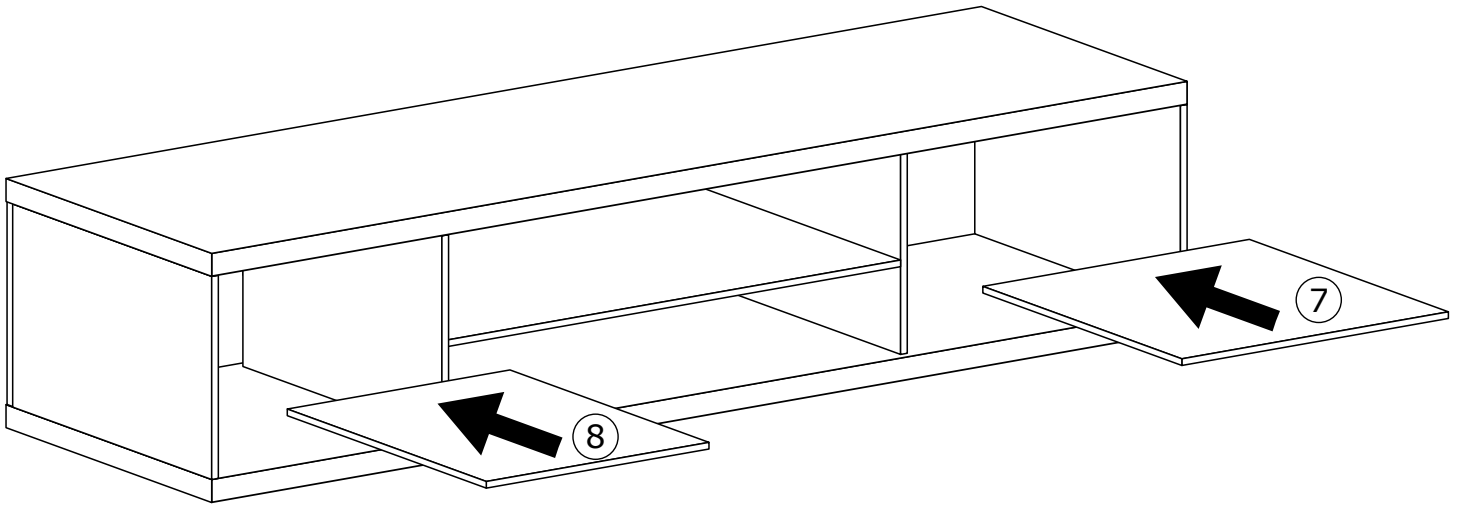
III



IV

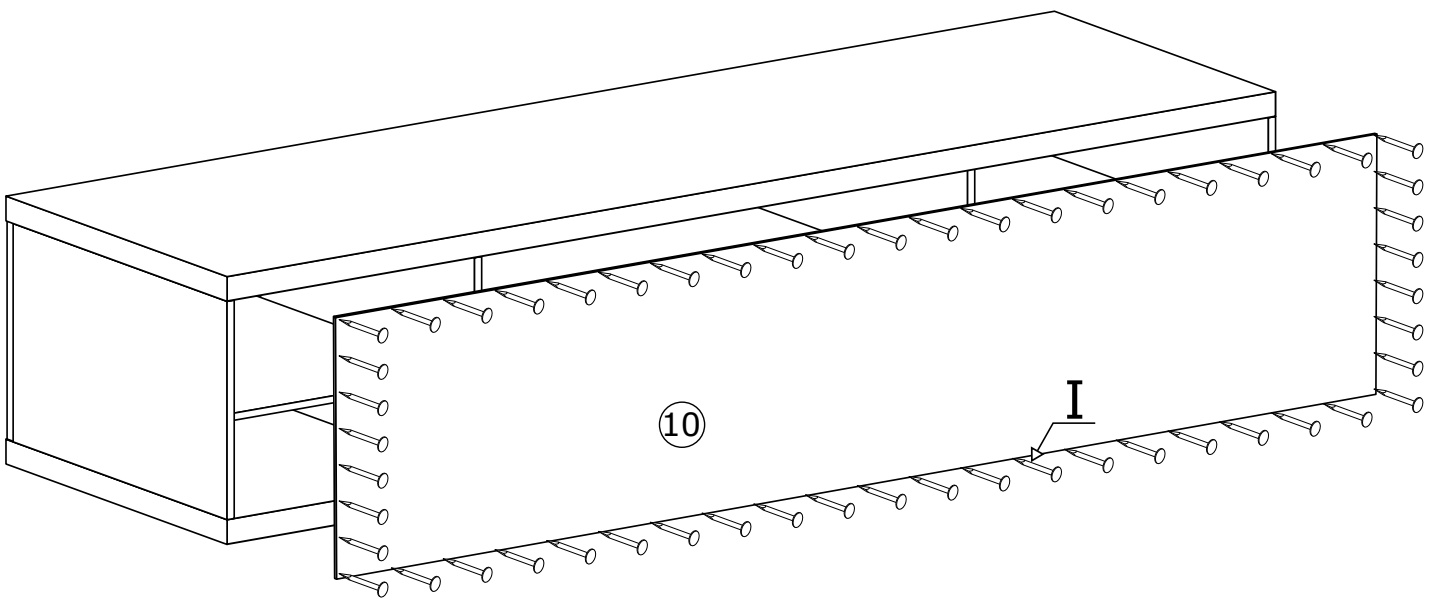


V

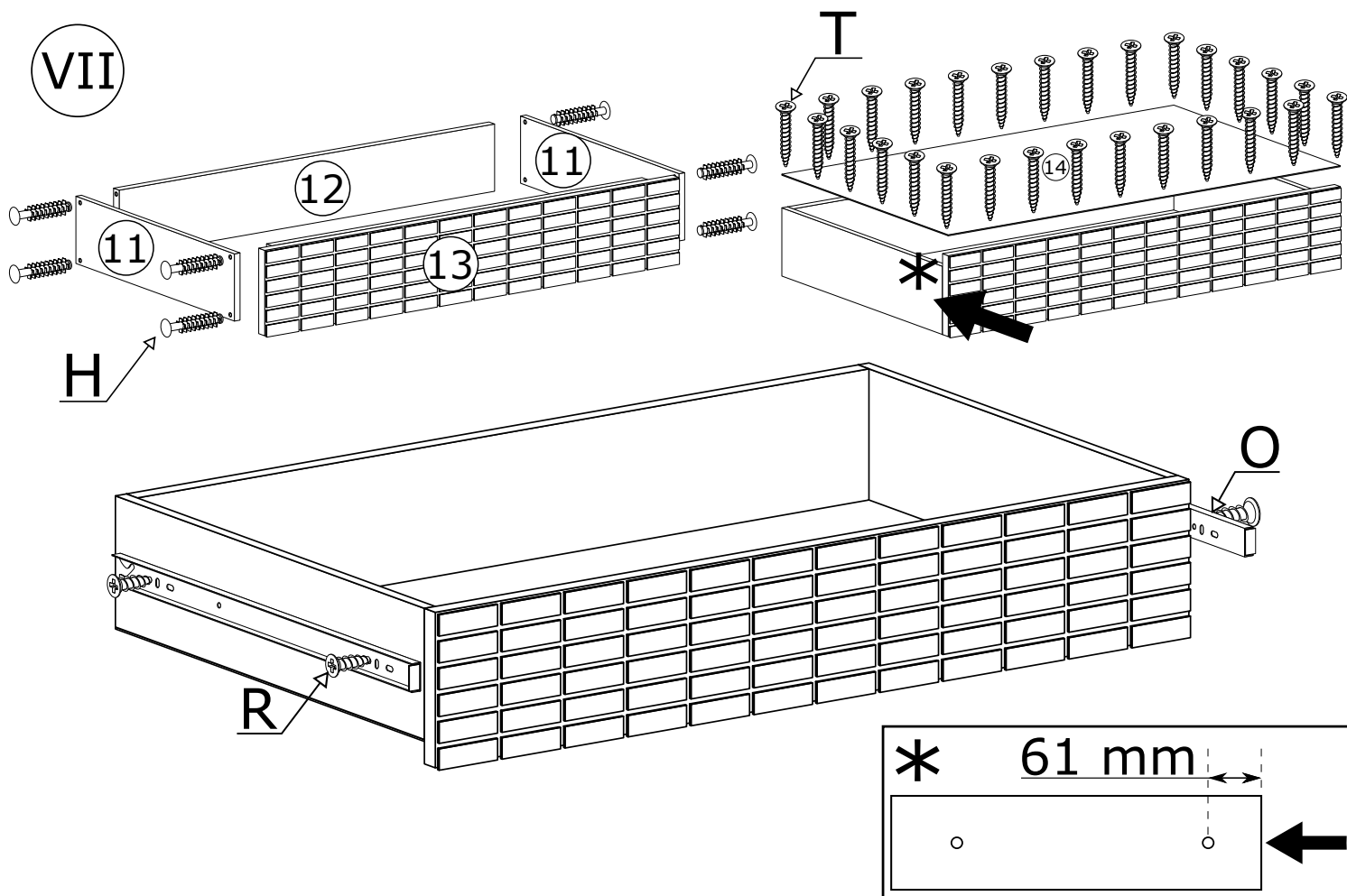


VI

x60

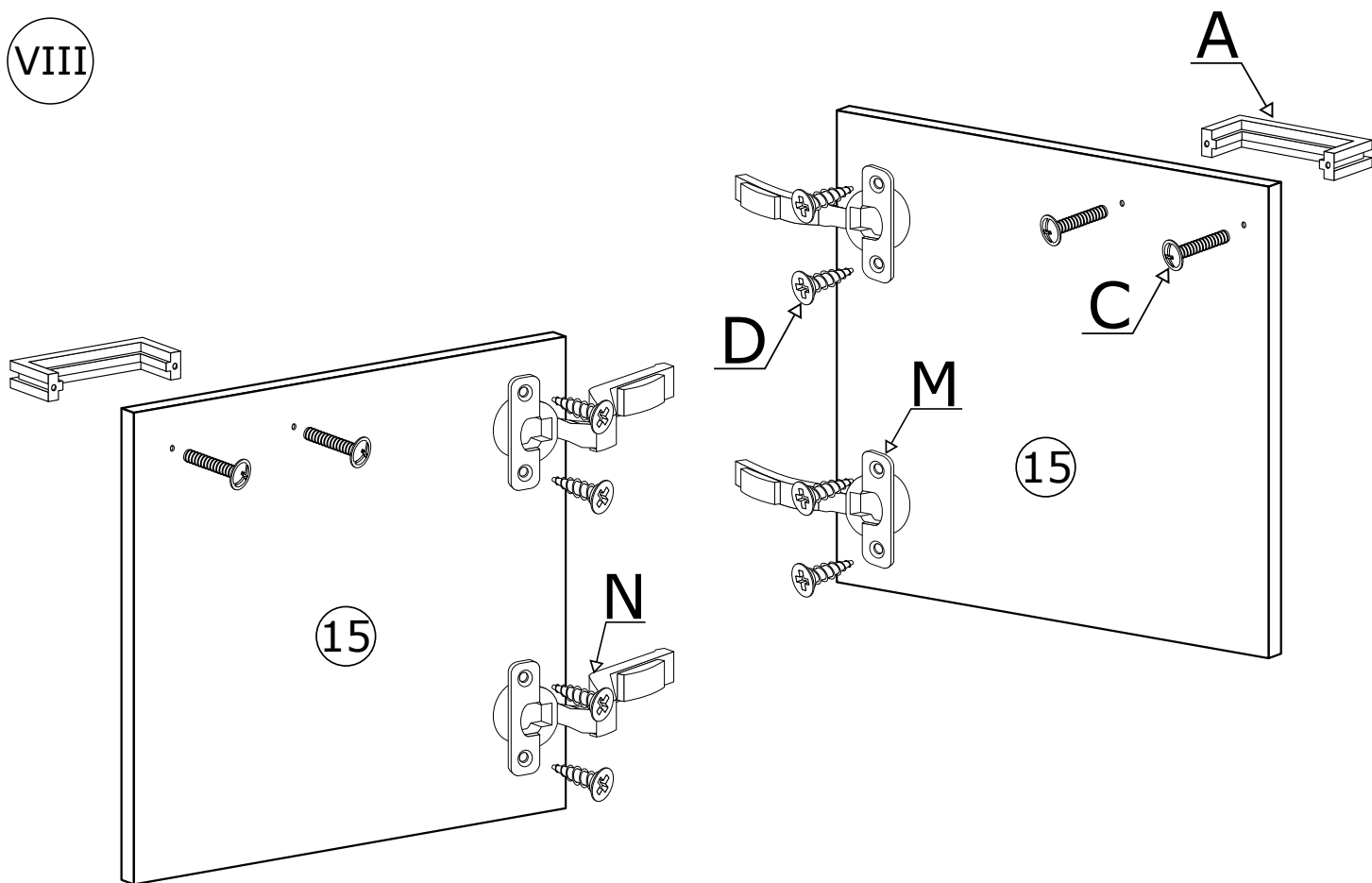


VII

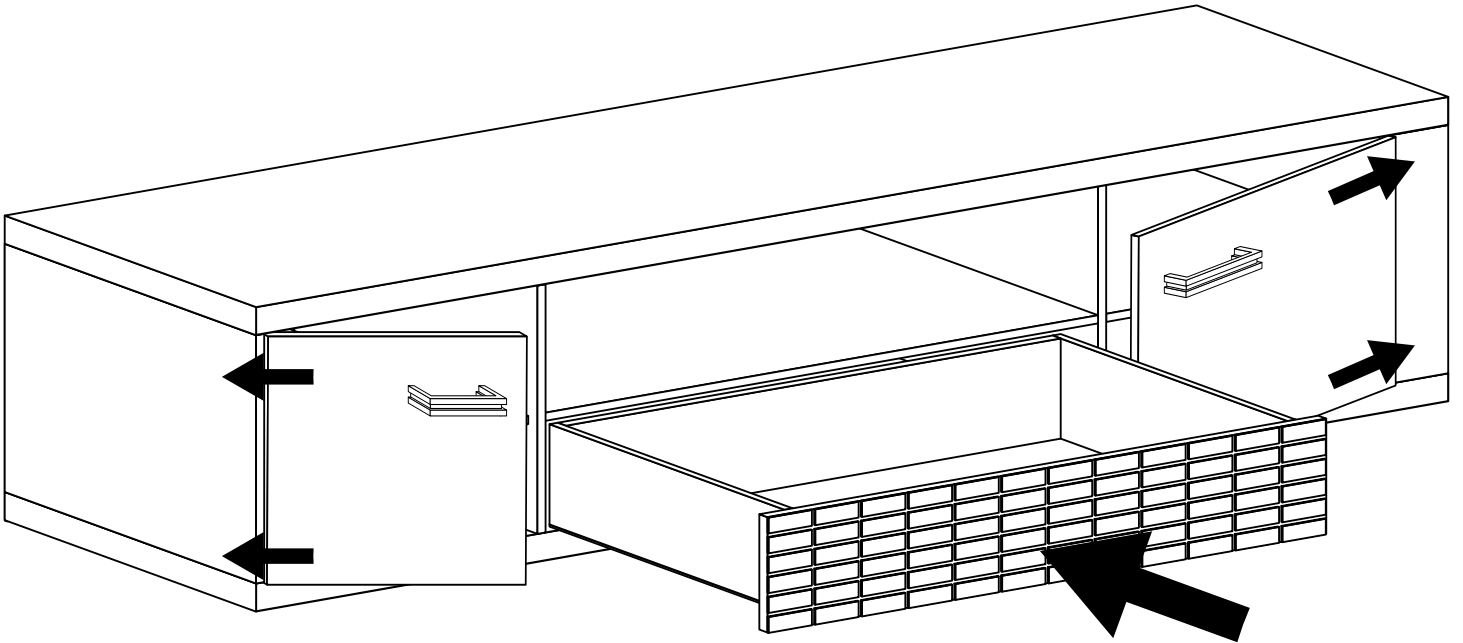


ELEMENT OZDOBNY WYKONANY RĘCZNIE Z PRAWDZIWEGODREWNA. ODCIEŃ DREWNA I OKŁAD SŁOI MOGĄ NIEZNACZNIE ODBIEGAĆ OD PREZENTOWANYCH NA ZDJĘCIACH KATALOGOWYCH.

VIII



IX



# MONTAŻ/DEMONTAŻ PROWADNIC

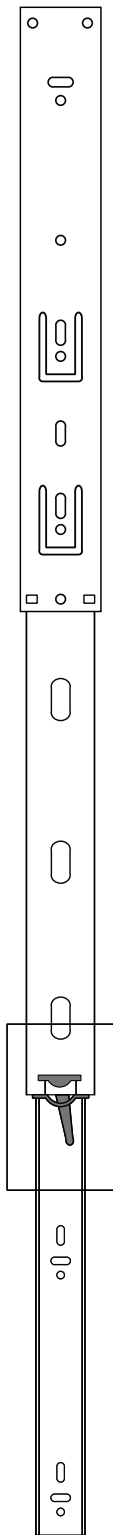
1



2



3



4

