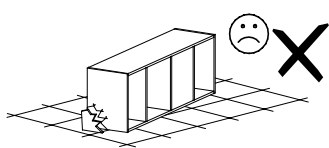
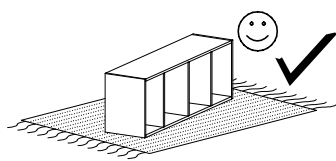
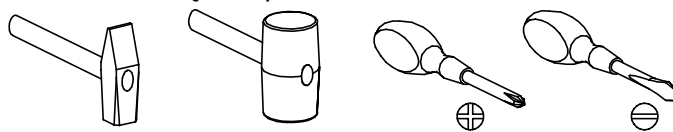


NATURAL 9



Narzędzia potrzebne do montażu

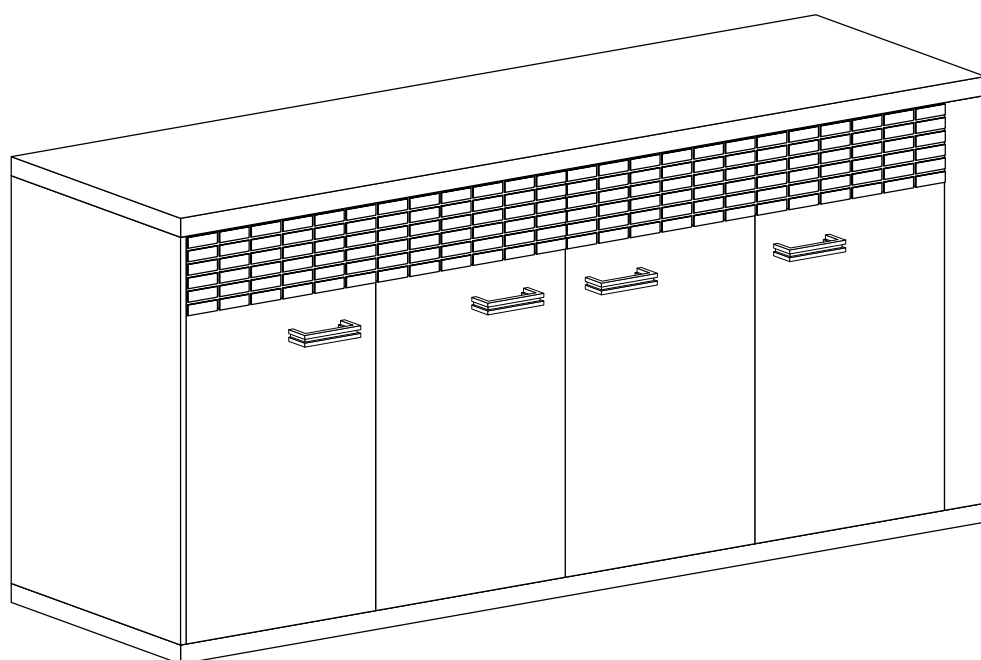


UWAGA !!!

MONTOWANIE USZKODZONYCH
ELEMENTÓW POWODUJE UTRATĘ
GWARANCJI

UWAGA !!!

Mebel zawiera
elementy drewniane

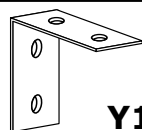


Nr	D[mm]	S[mm]	G[mm]	Ilość
1	885	405	16	1
2	885	389	16	1
3	1910	406	48	1
4	1910	406	48	1
5	1878	389	16	1
6	673	389	16	2
7	673	389	16	1
8	368	197	16	1
9	389	197	16	1
10	885	100	16	1
11	440	389	16	1
12	432	389	16	2
13	525	389	16	1
14	1902	690	2,5	1
15	1902	247	2,5	1
16	350	165	16	4
17	831	165	16	2
18	892	190	35	2
19	858	345	2,5	2
20	685	445	16	2
21	685	445	16	2

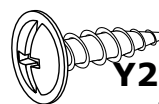
W przypadku reklamacji proszę podać numer pakowacza znajdujący się na kartonie.



A - 4 St.



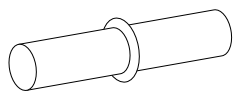
Y1 - 1 St.



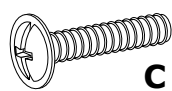
Y2 - 2 St.
3,5x16 mm



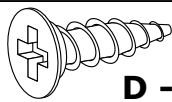
X1 - 21 St.



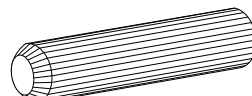
B - 16 St.



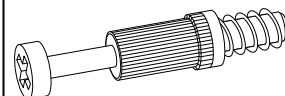
C - 8 St.
4x22 mm



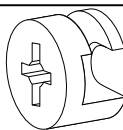
D - 36 St.
3,5x16 mm



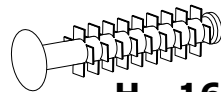
E - 32 St.



F - 29 St.



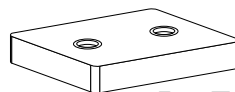
G - 29 St.



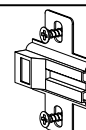
H - 16 St.



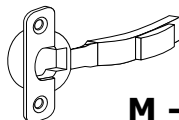
I - 90 St.



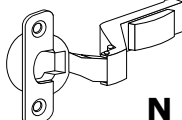
J - 7 St.



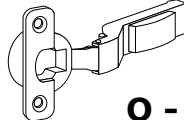
L - 8 St.



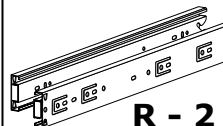
M - 2 St.



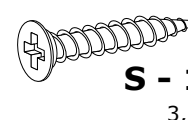
N - 2 St.



O - 4 St.



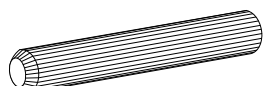
R - 2 Kpl.



S - 14 St.
3,5x25 mm



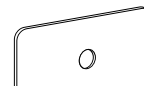
T - 16 St.
5x13 mm



U - 2 St.



W - 60 St.
3x30 mm

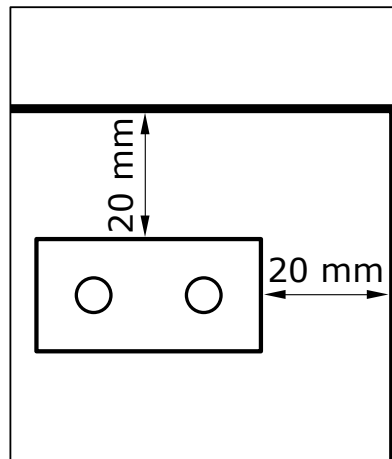
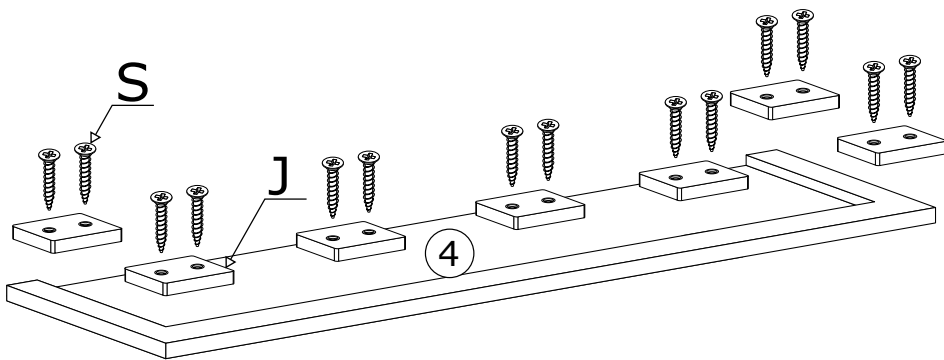


V - 20 St.

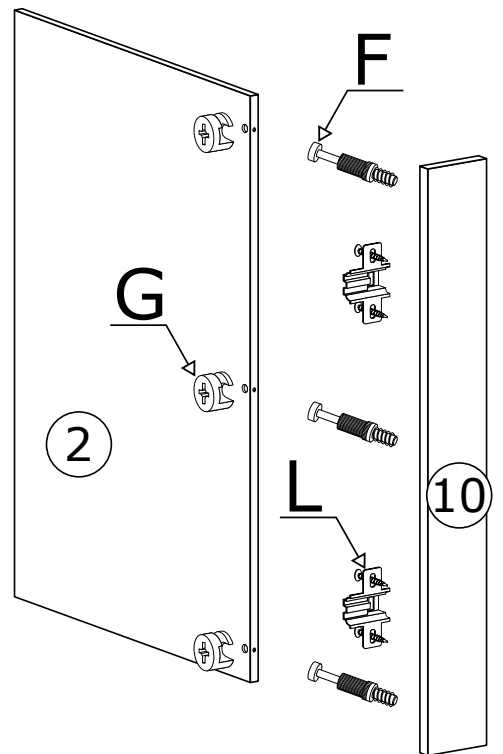


X - 1 St.

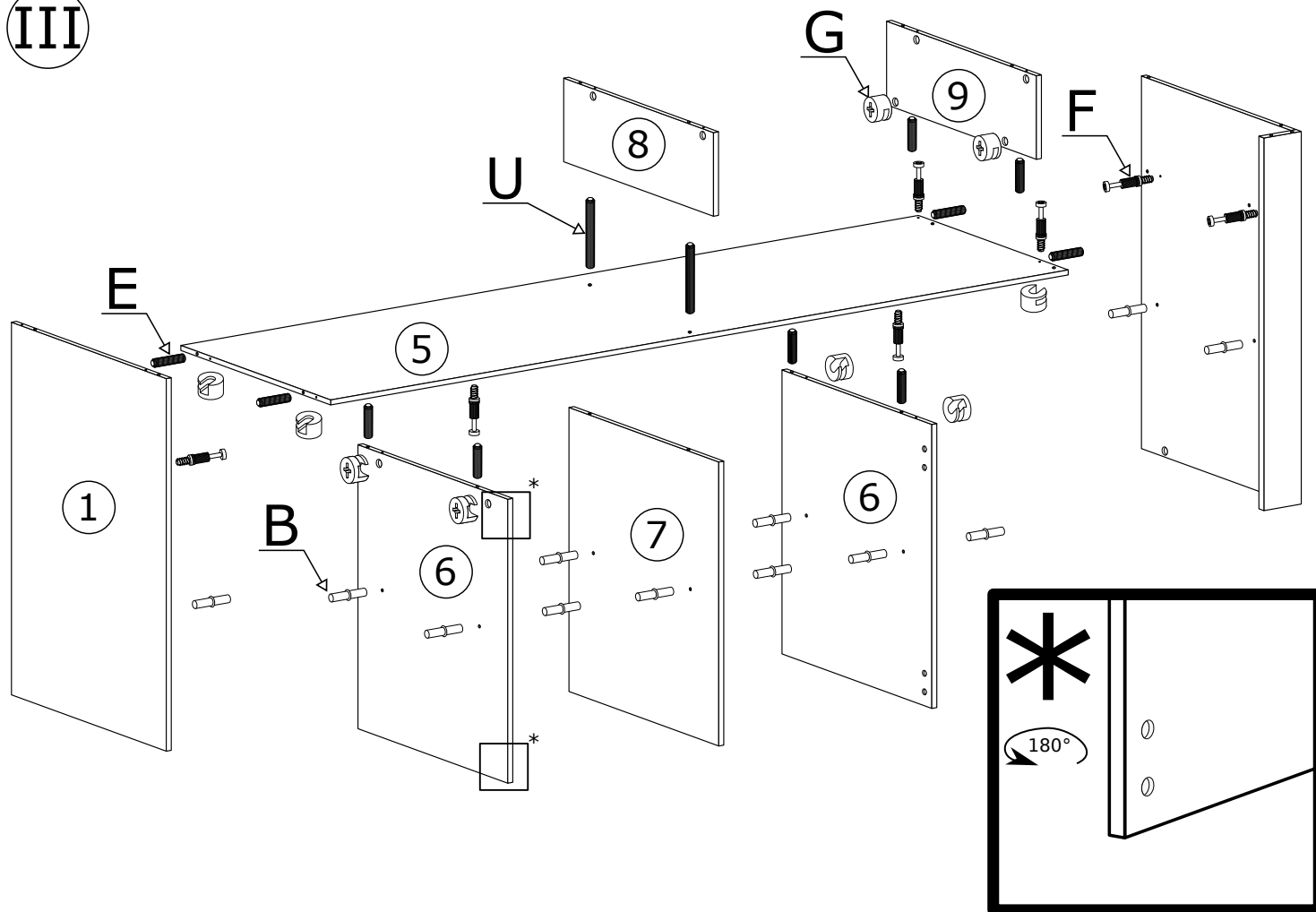
I



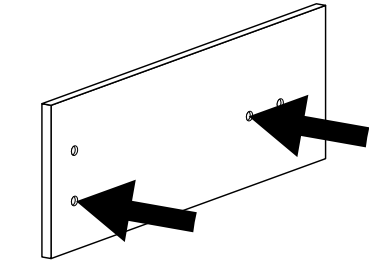
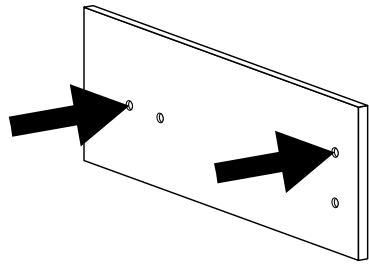
II



III

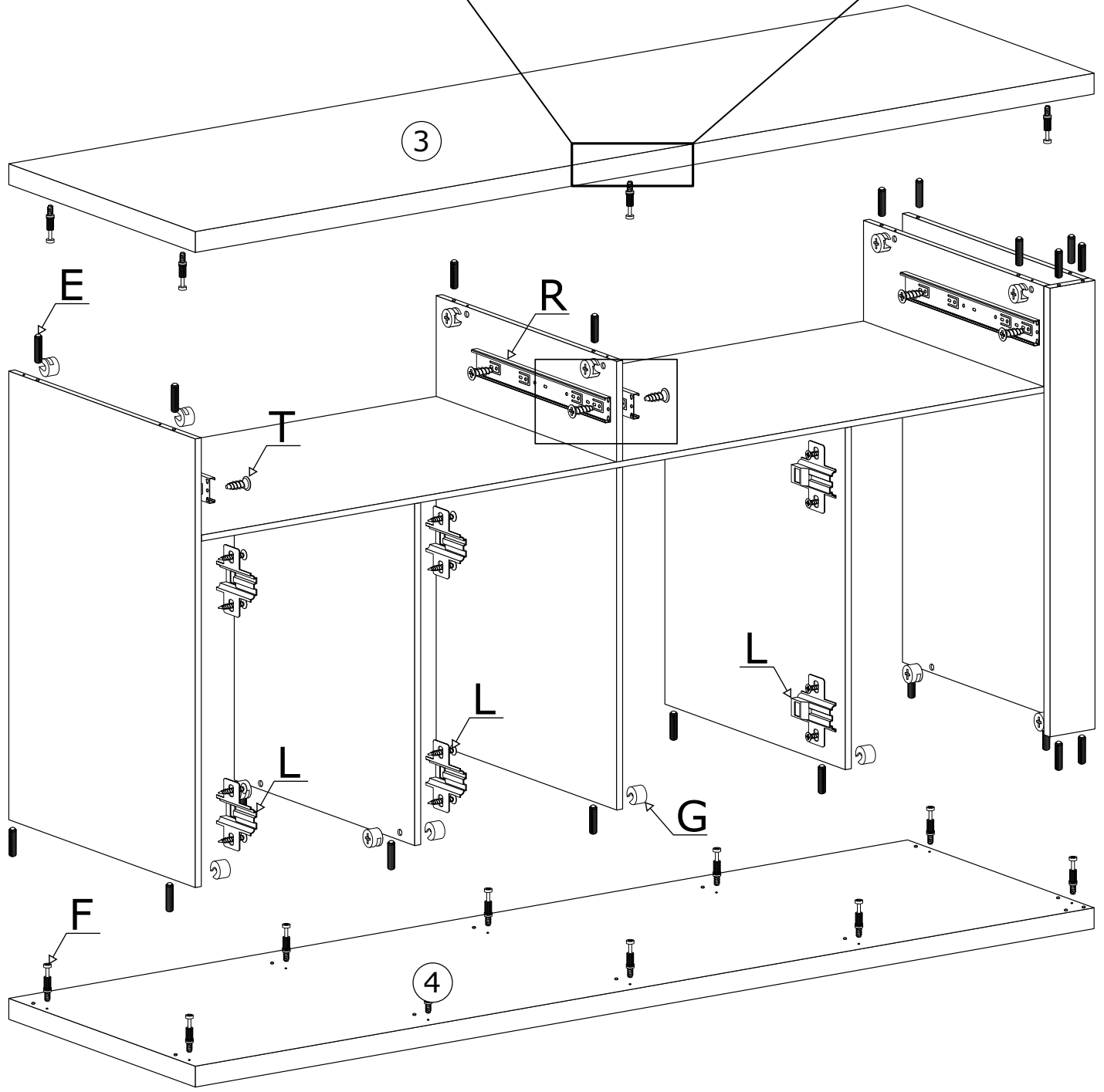


IV

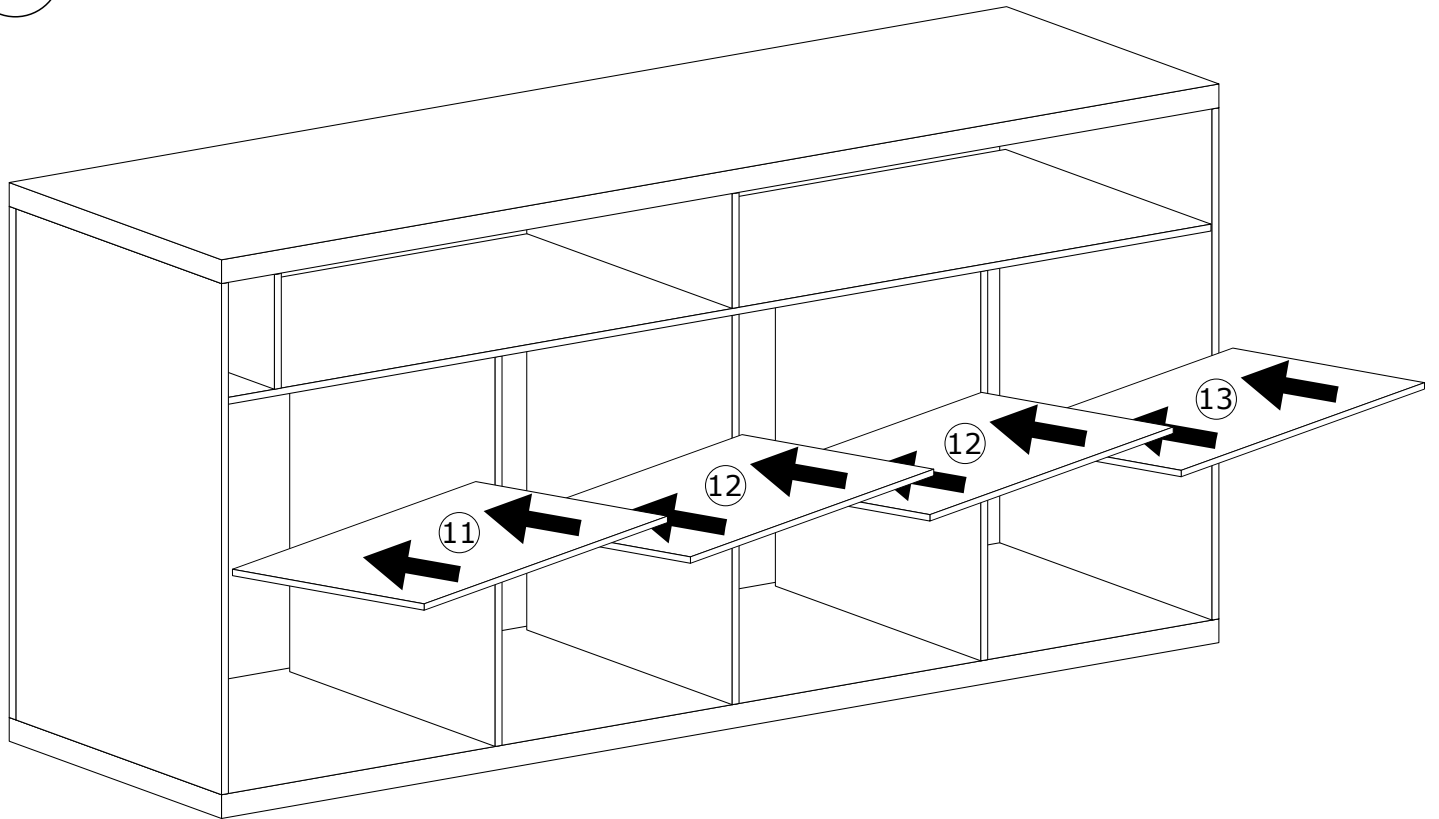


30mm

Opcja LED

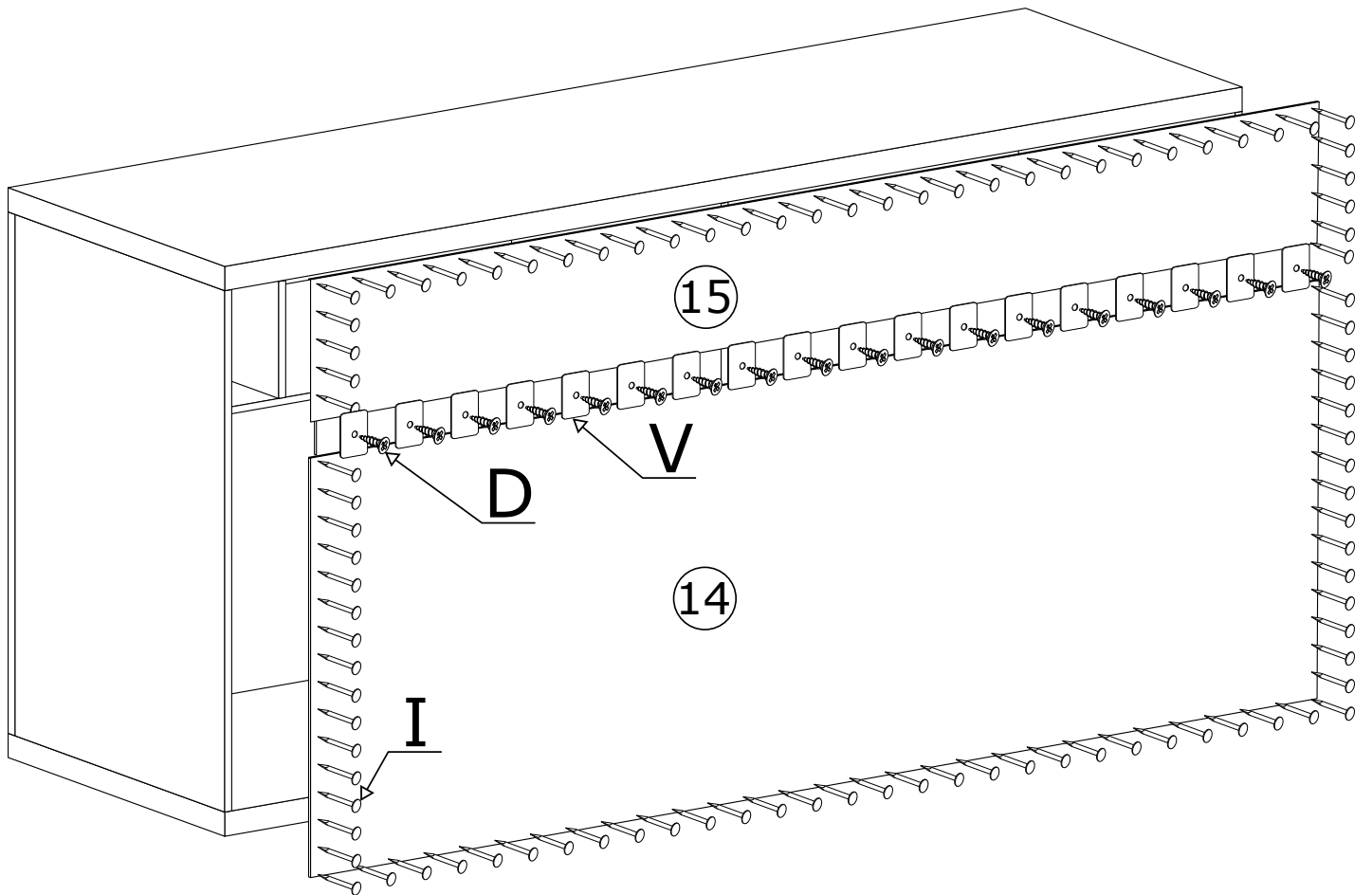


V

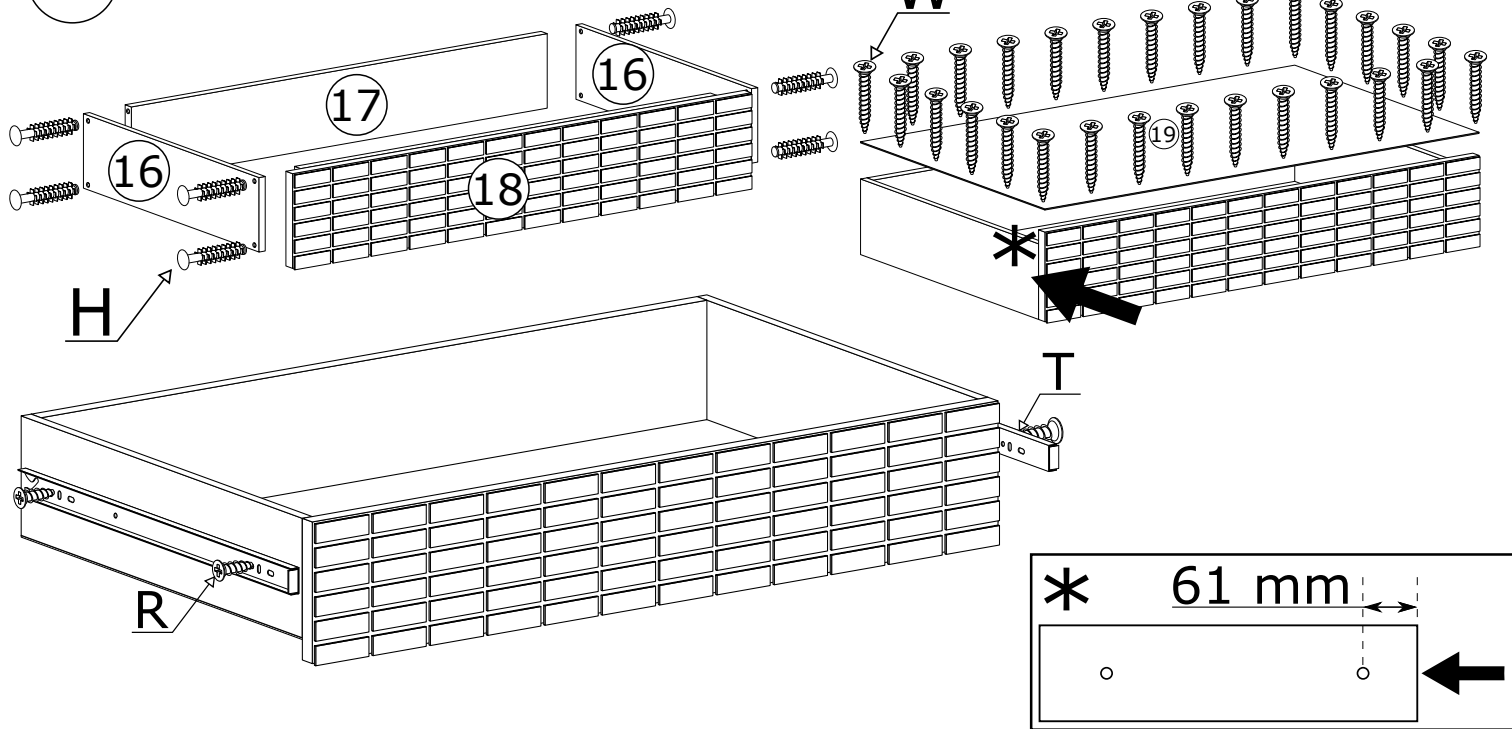


VI

x90

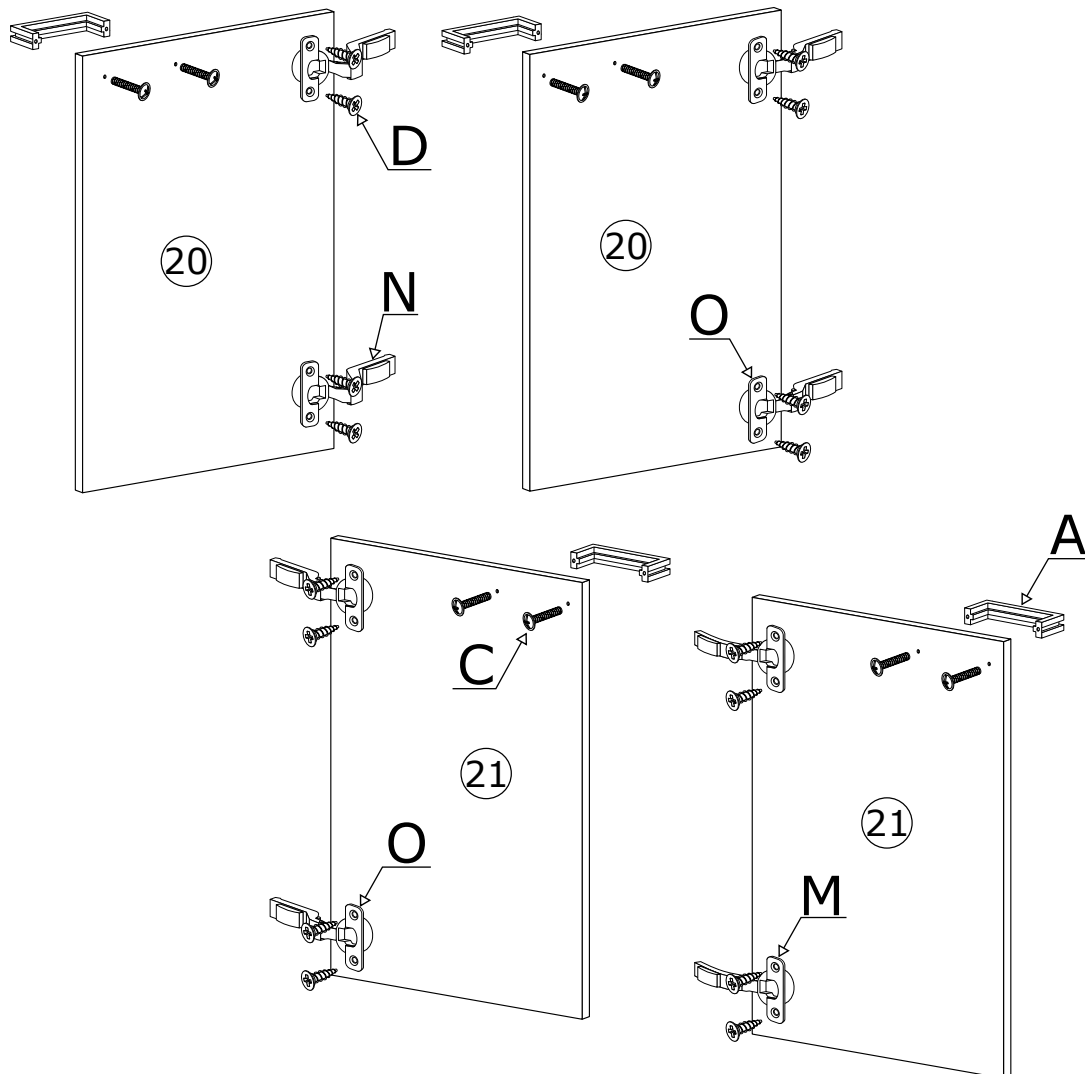


VII

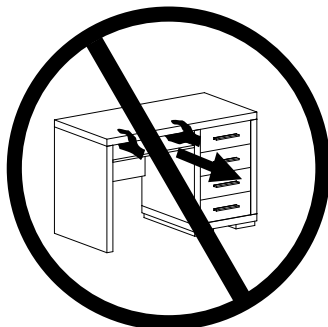
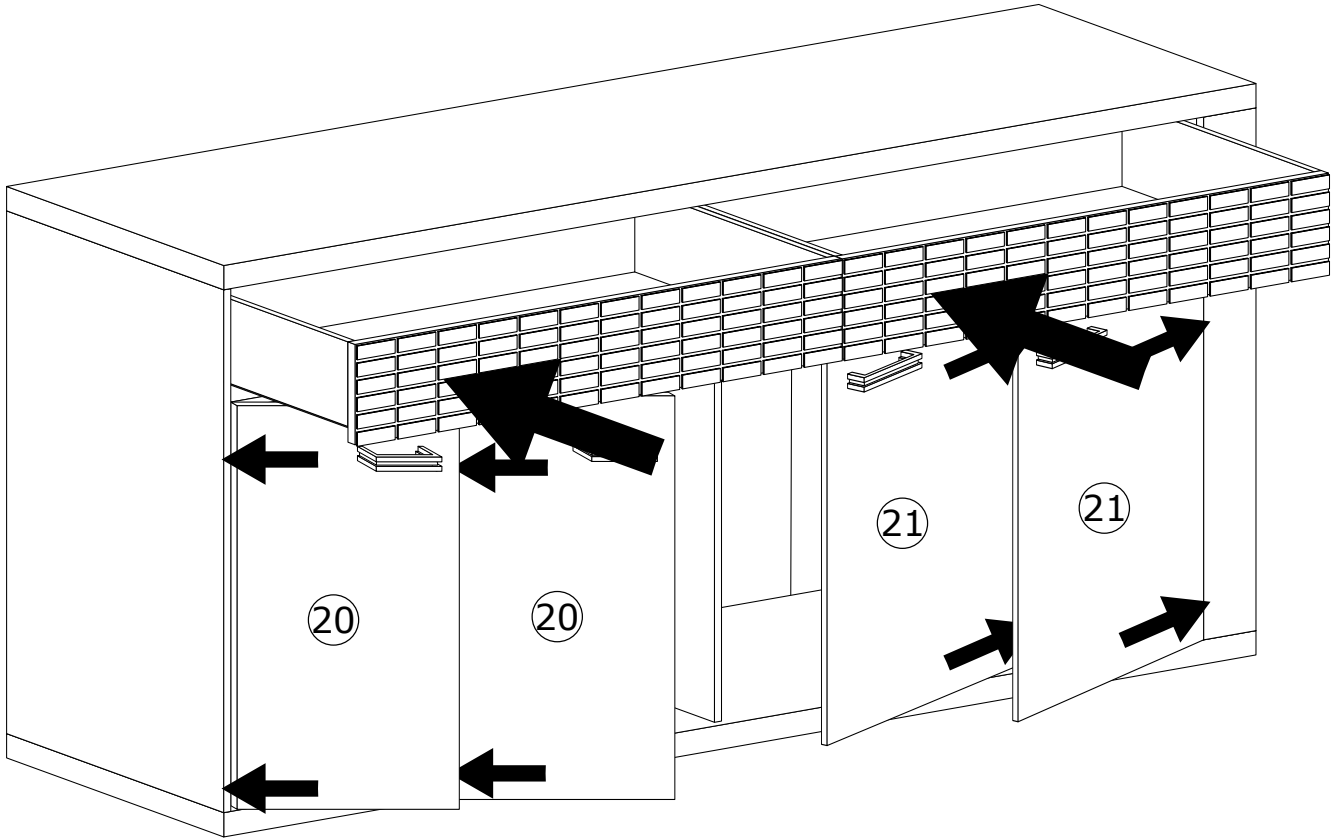


ELEMENT OZDOBNY WYKONANY RĘCZNIE Z PRAWDZIWEGODREWNA. ODCIEŃ DREWNA I OKŁAD SŁOI MOGĄ NIEZNACZNIE ODBIEGAĆ OD PREZENTOWANYCH NA ZDJĘCIACH KATALOGOWYCH.

VIII



IX



MONTAŻ KĄTOWNIKA

