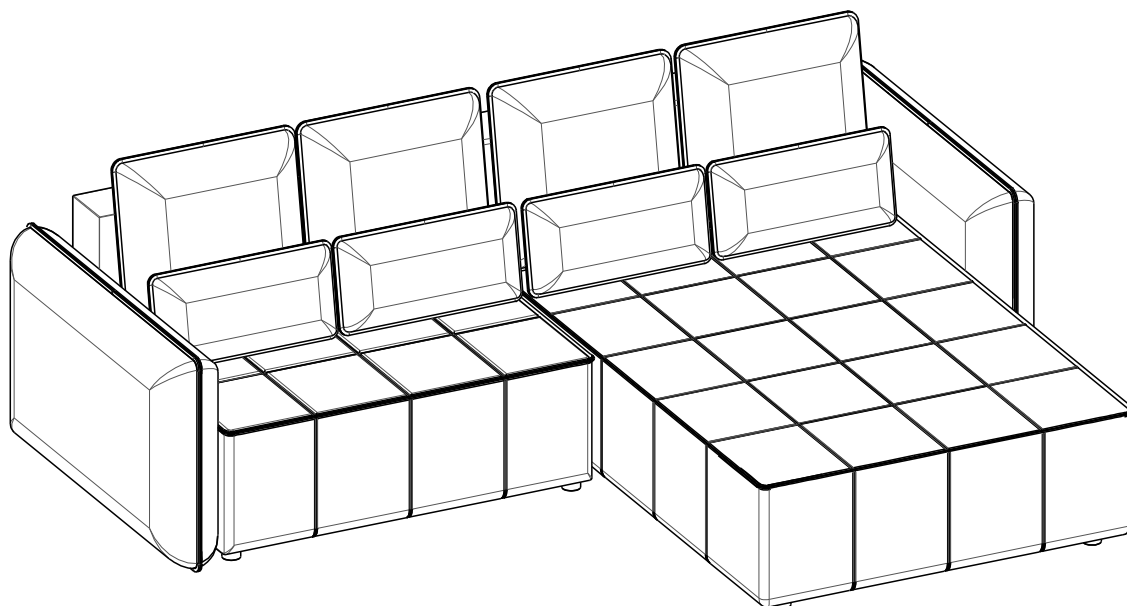
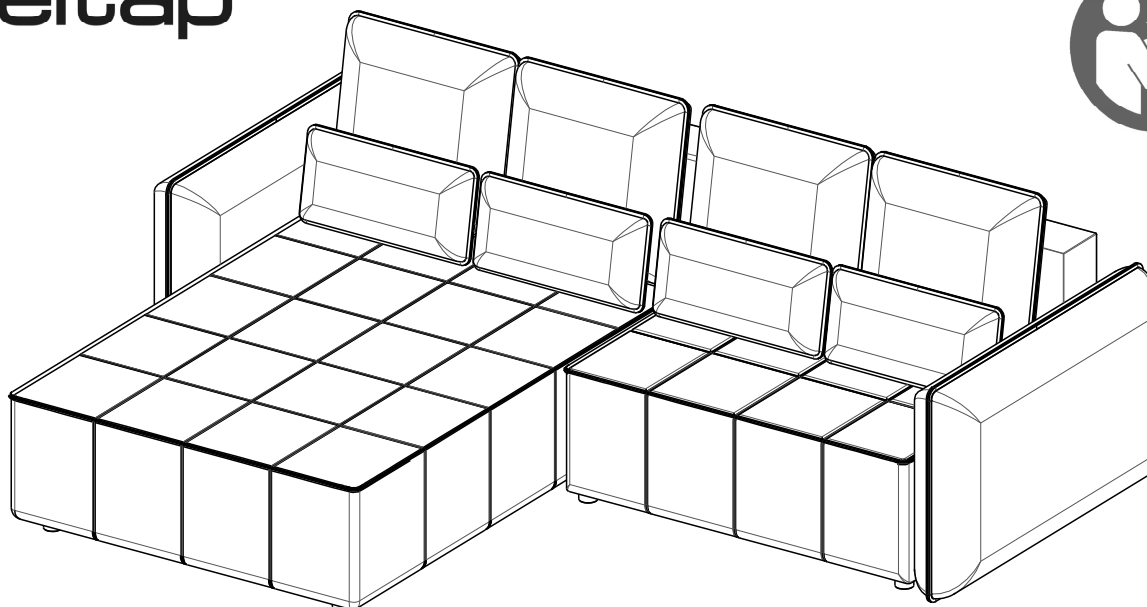
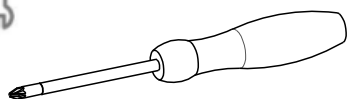


# CAMPO

 eltap<sup>®</sup>



ELTAP Spółka z ograniczoną odpowiedzialnością Sp.k.  
Mroczeń 203, 63-604 Baranów  
[www.eltap.com](http://www.eltap.com)

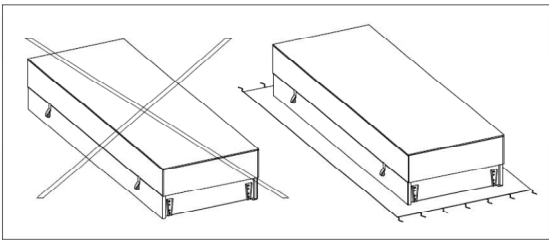


13"



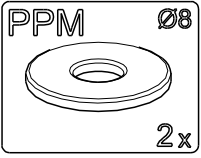
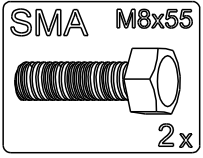
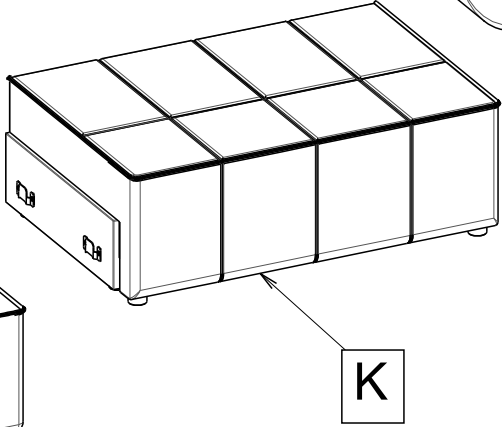
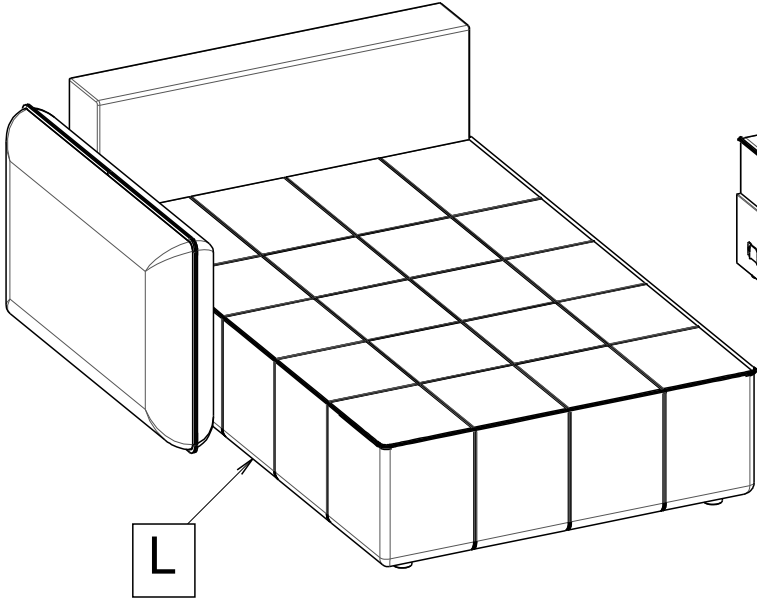
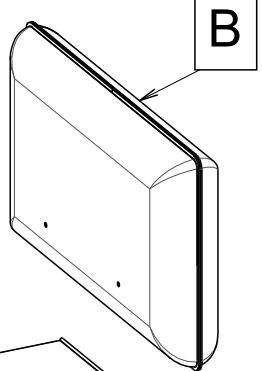
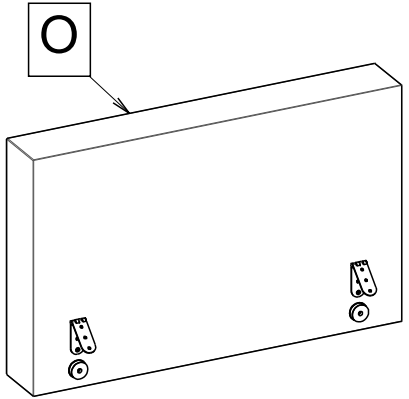
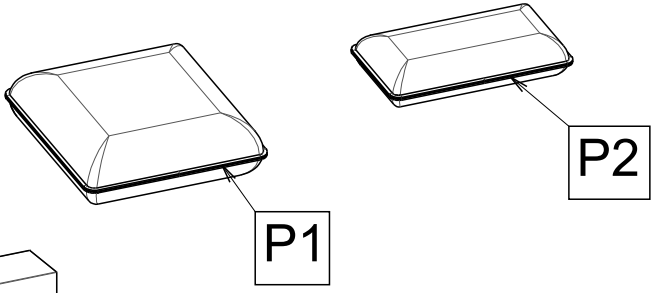
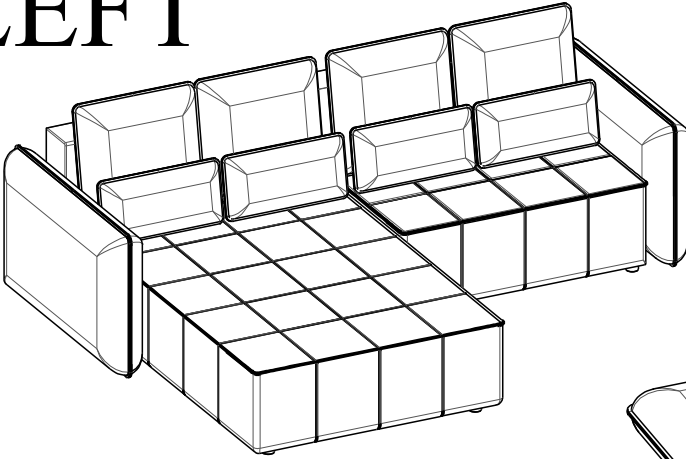
30min

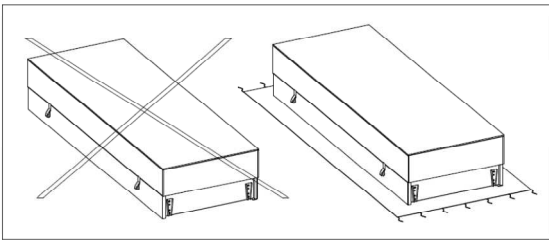
1/9



# LEFT

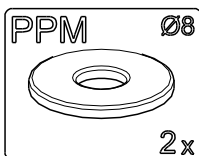
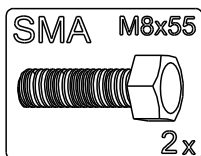
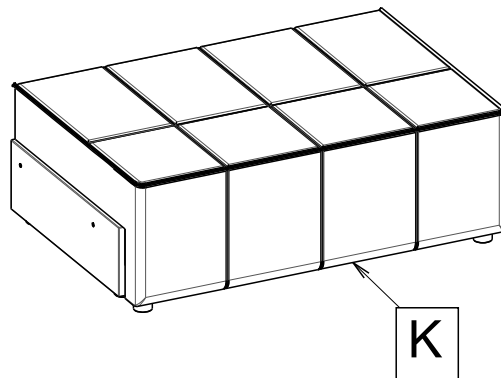
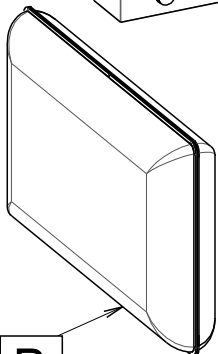
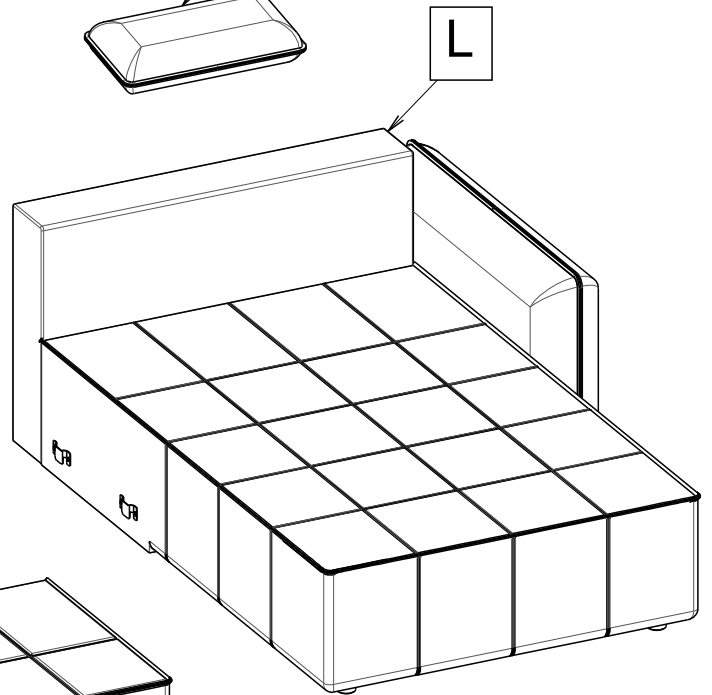
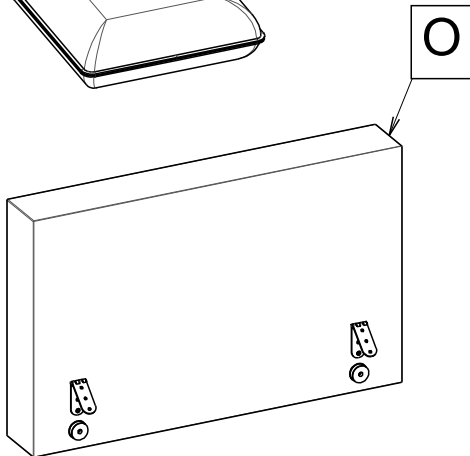
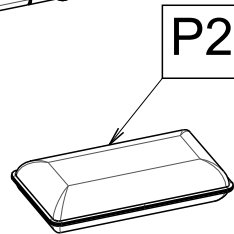
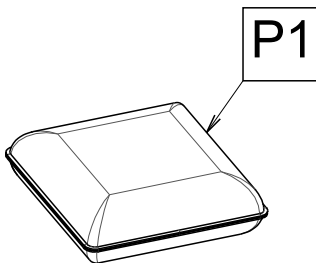
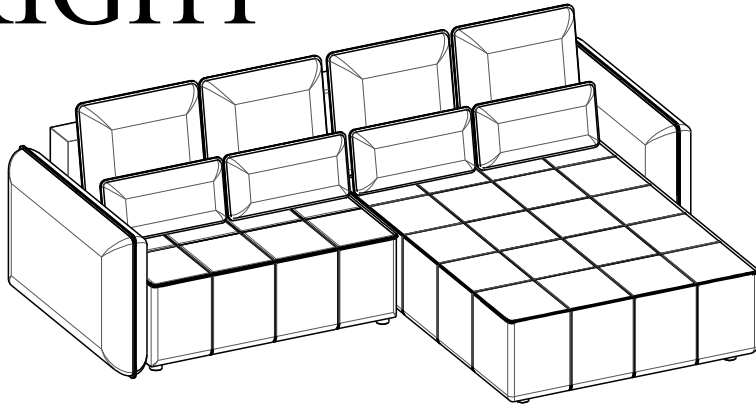
O	1x
K	1x
L	1x
B	1x
P1	3x
P2	3x





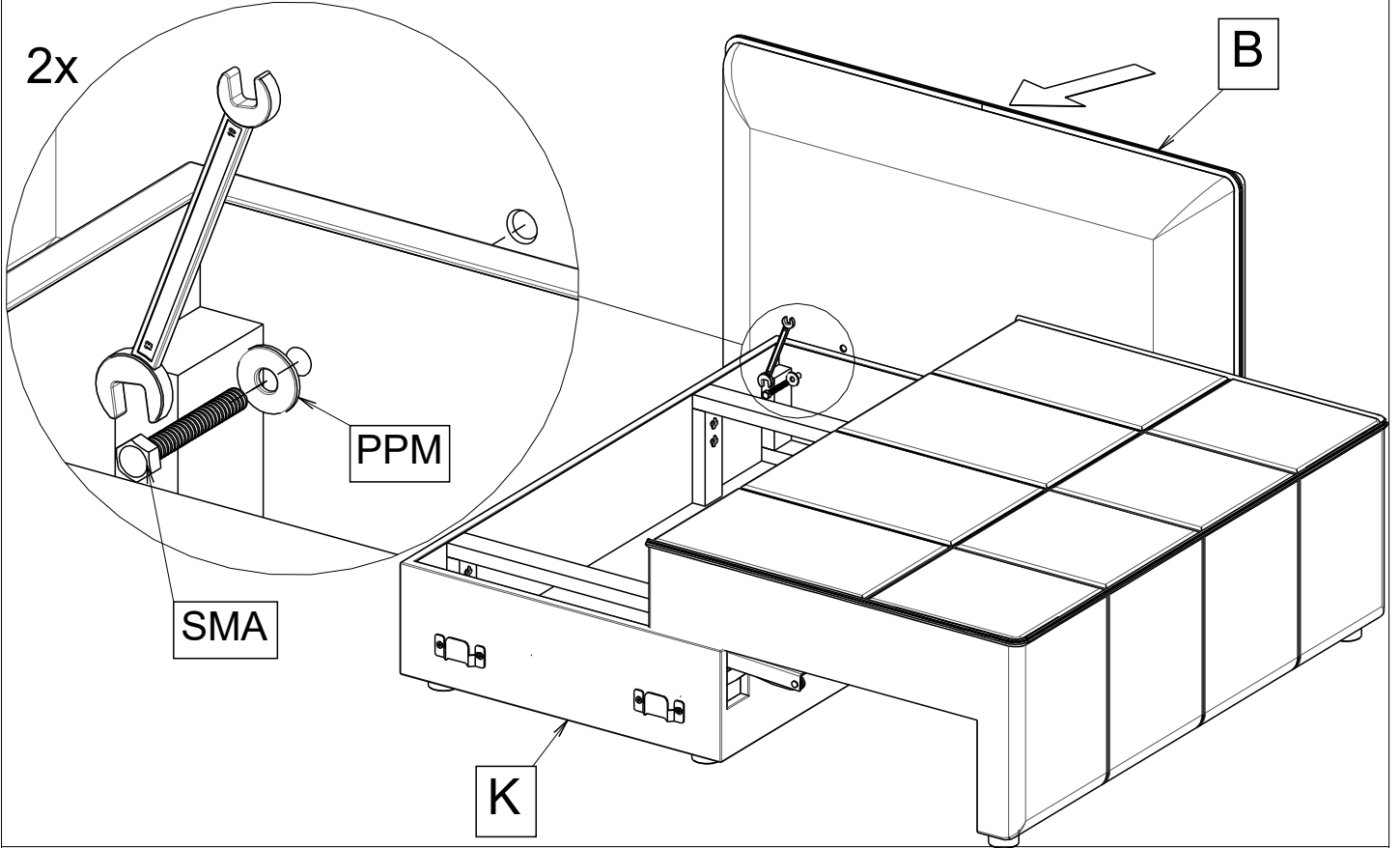
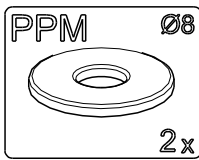
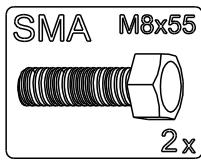
# RIGHT

O	1x
K	1x
L	1x
B	1x
P1	3x
P2	3x

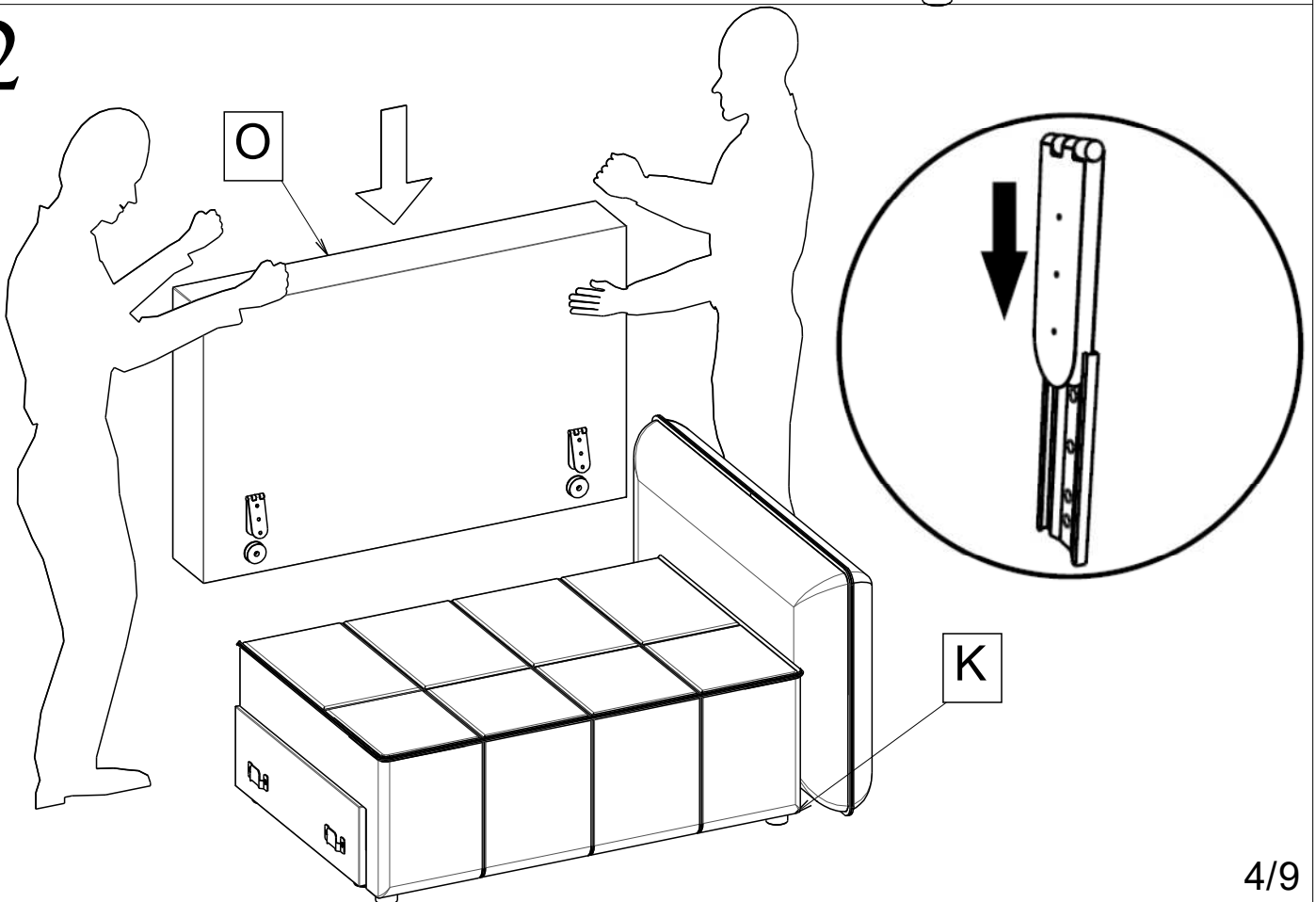


# CAMPO LEFT

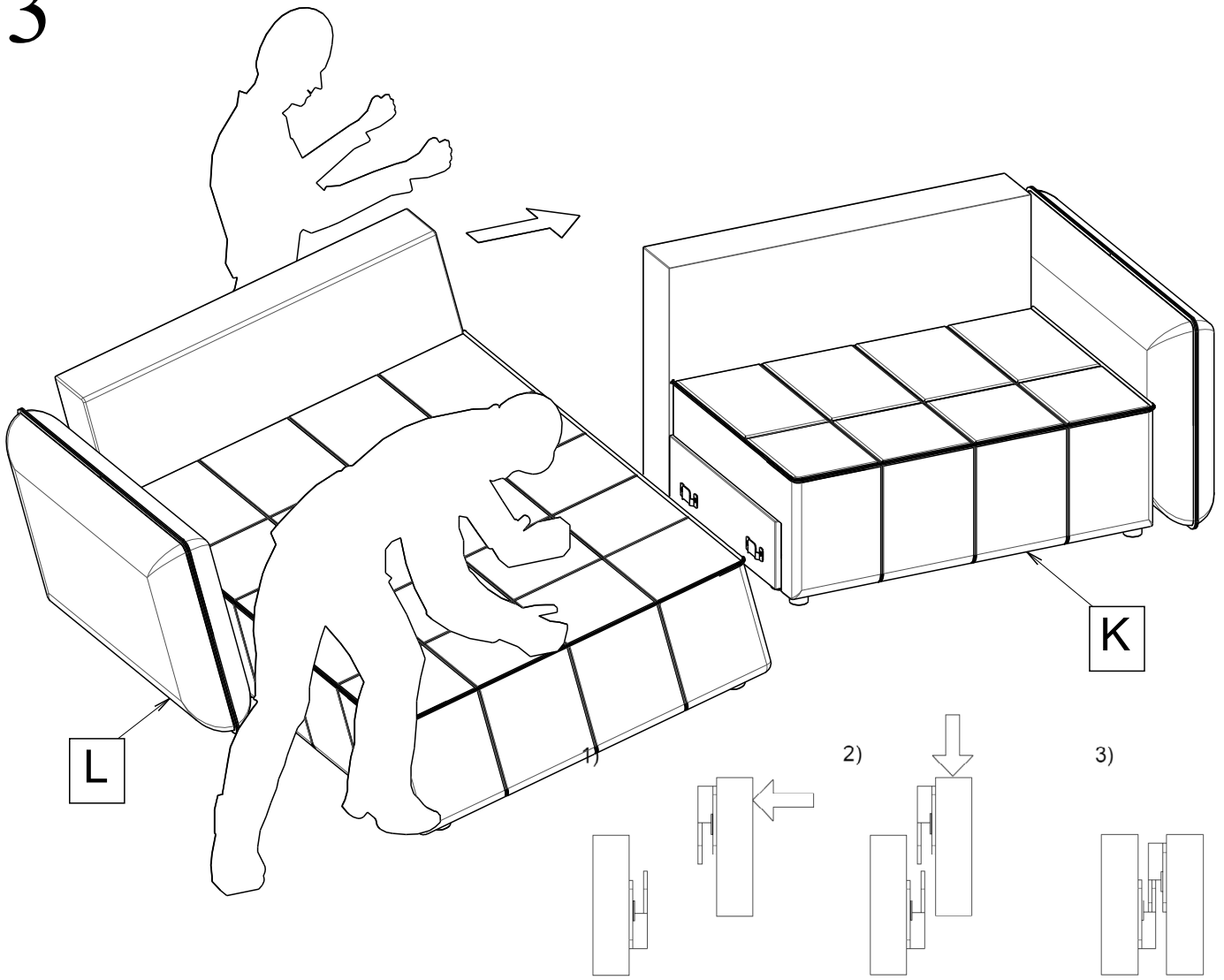
1



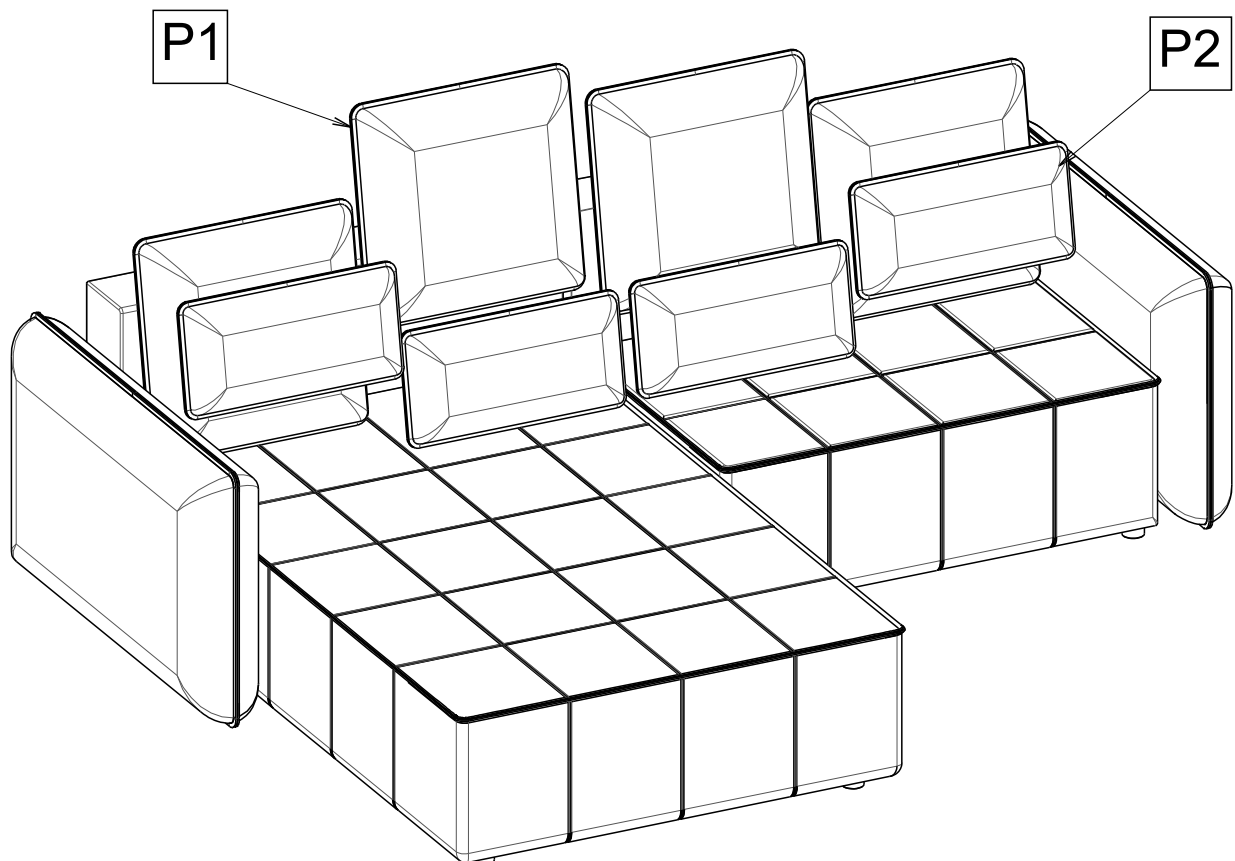
2



3

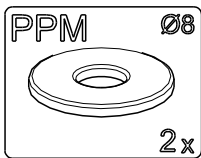
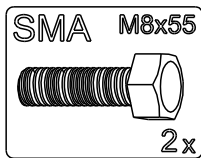


4

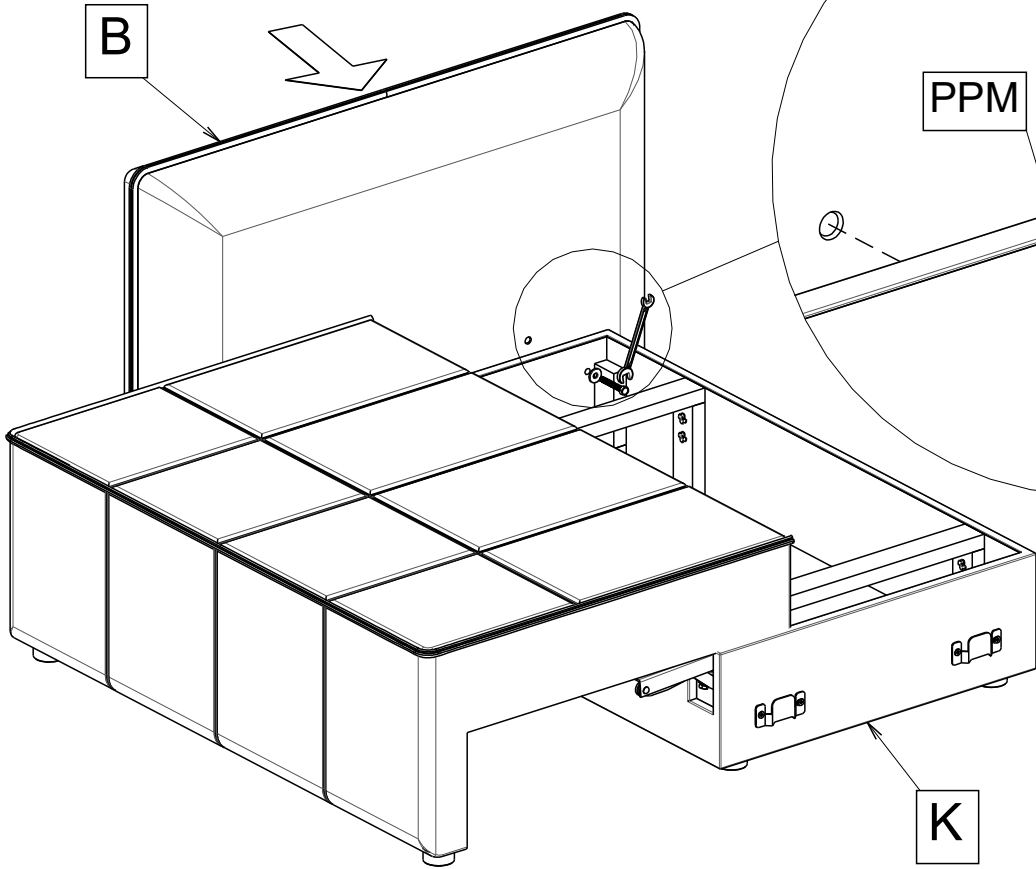


# CAMPO RIGHT

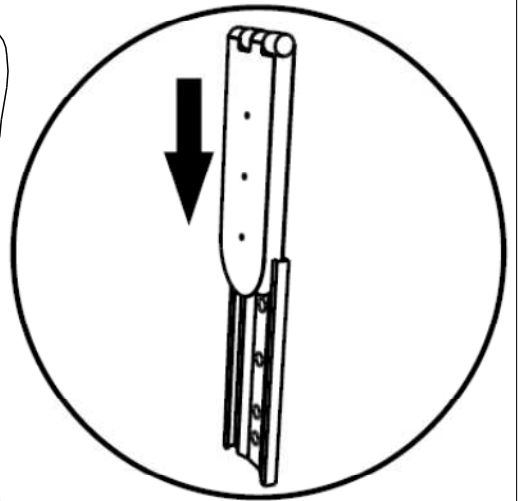
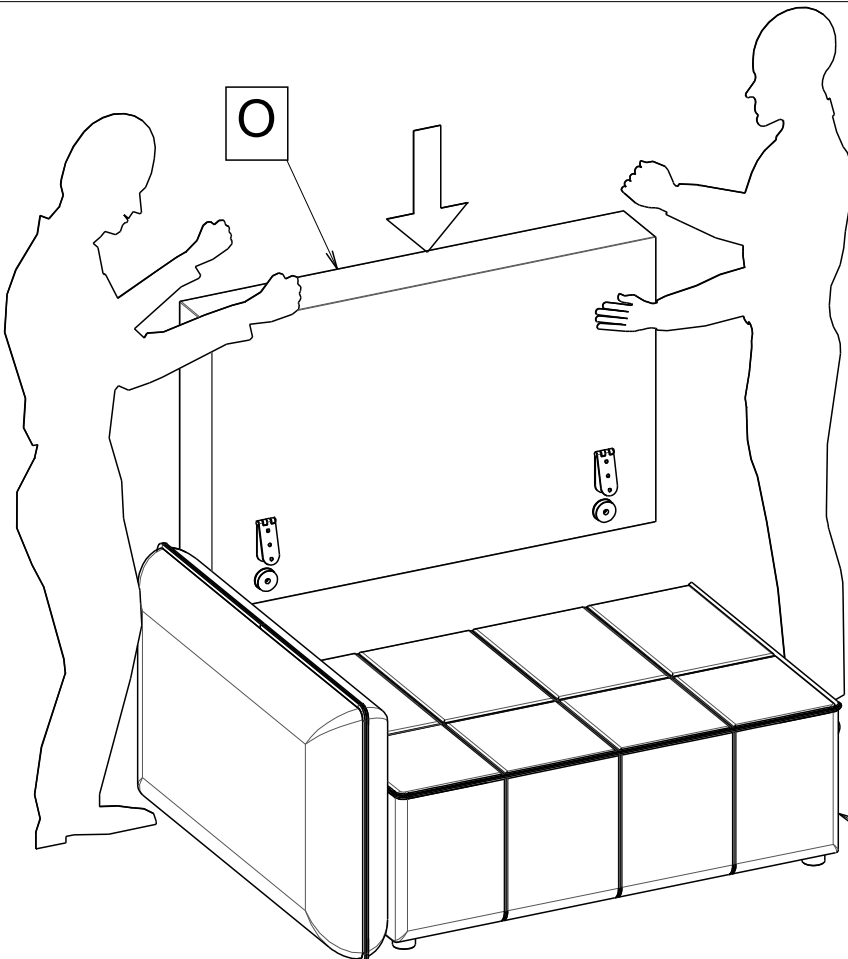
1



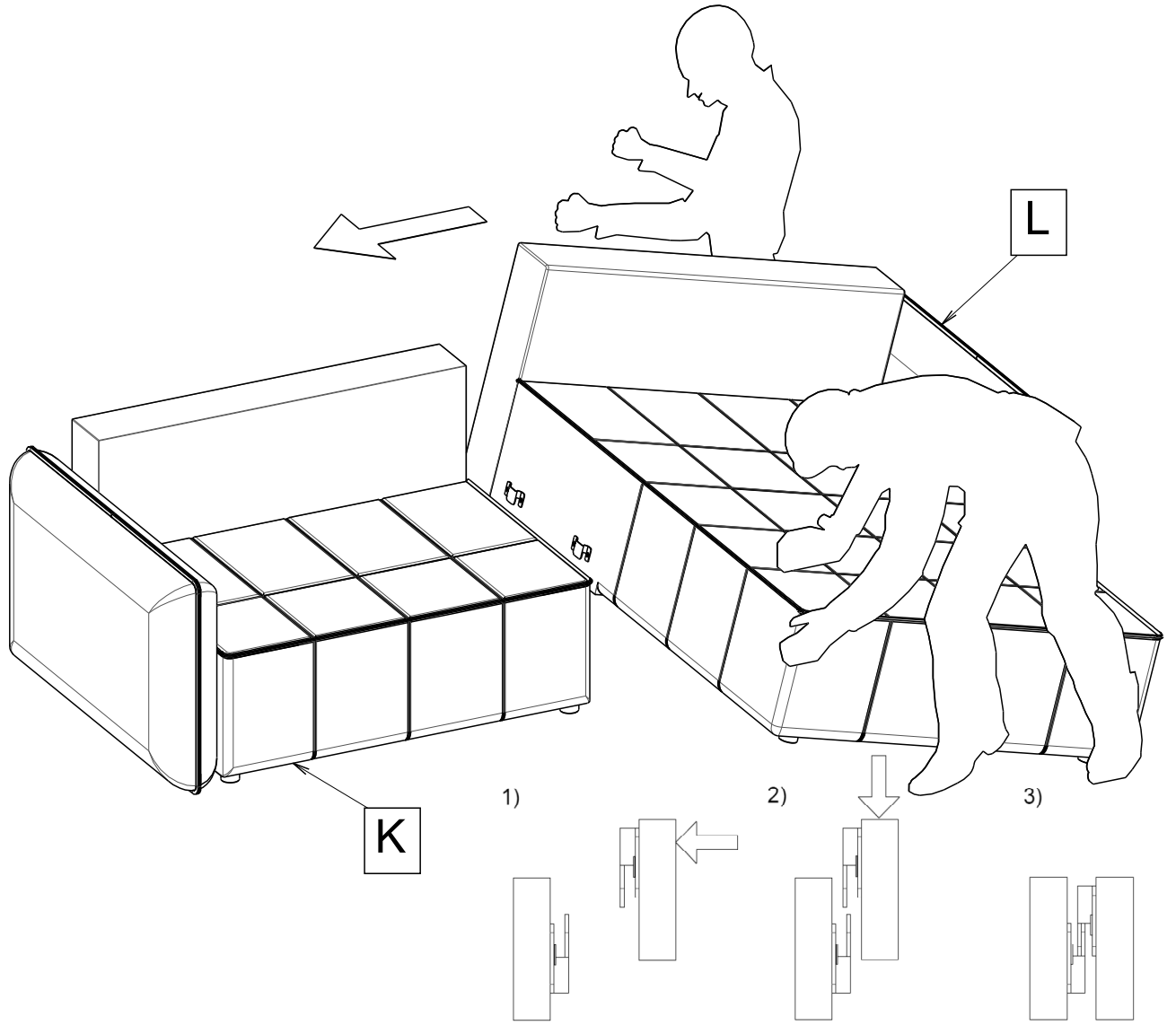
2x



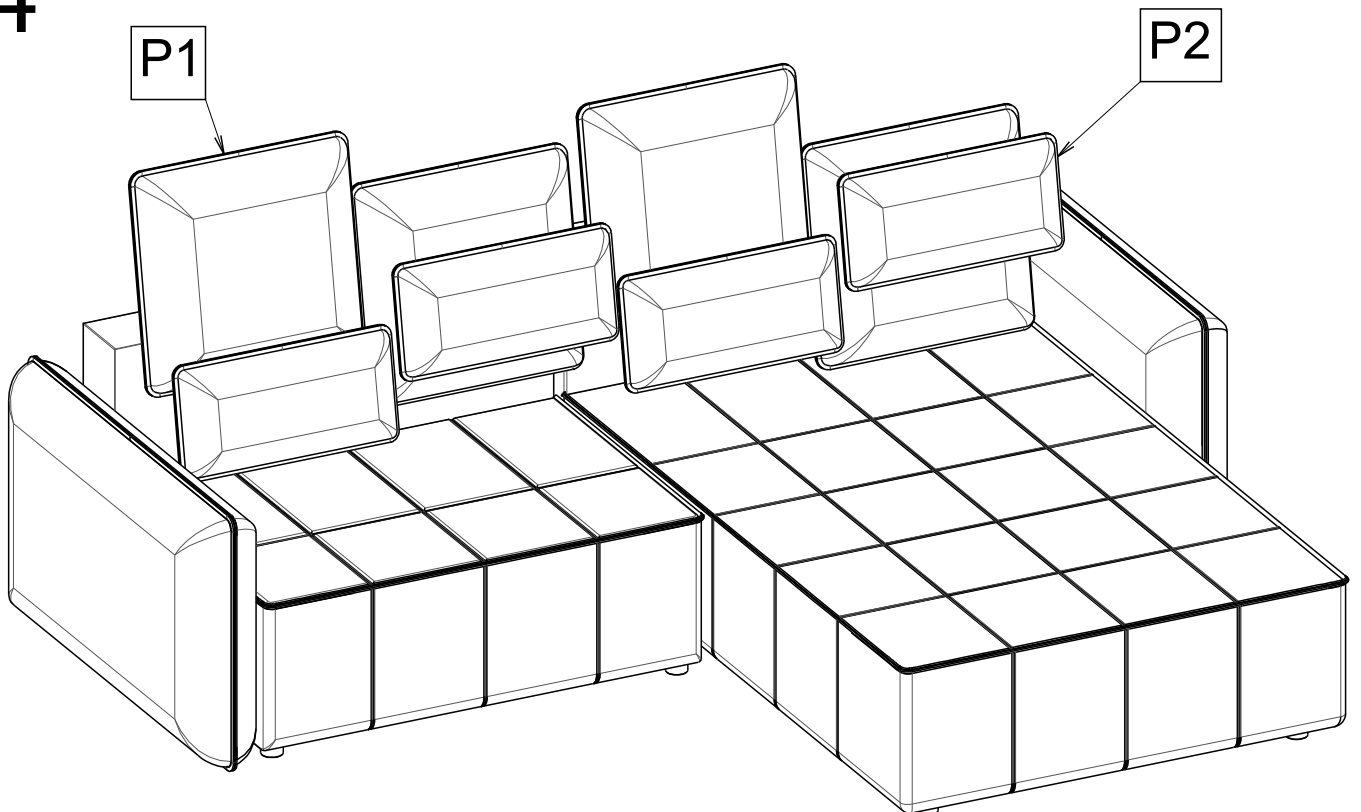
2



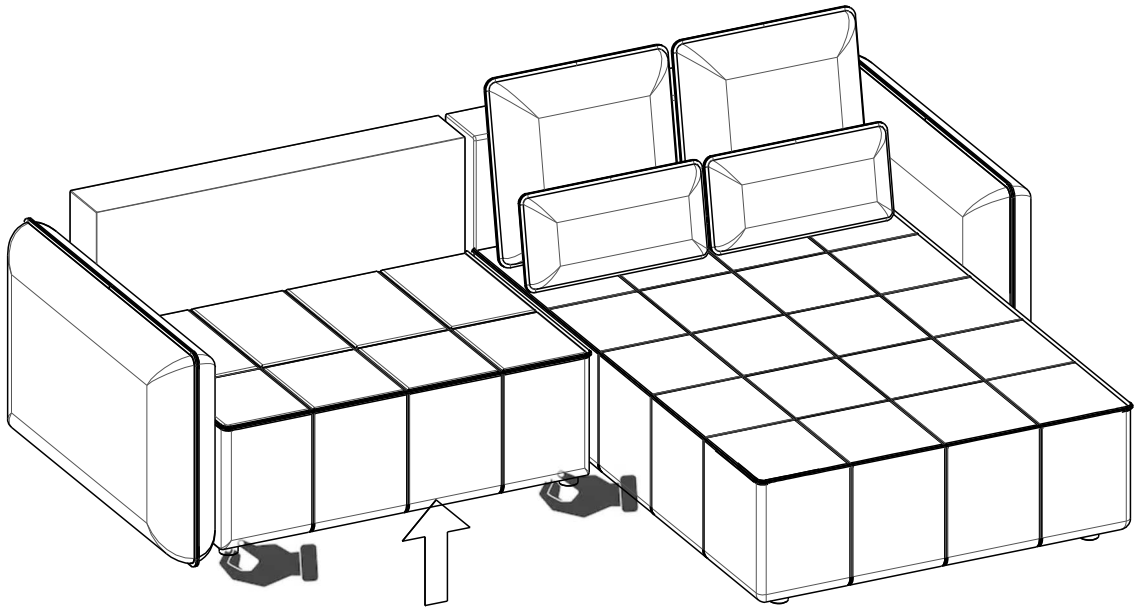
3



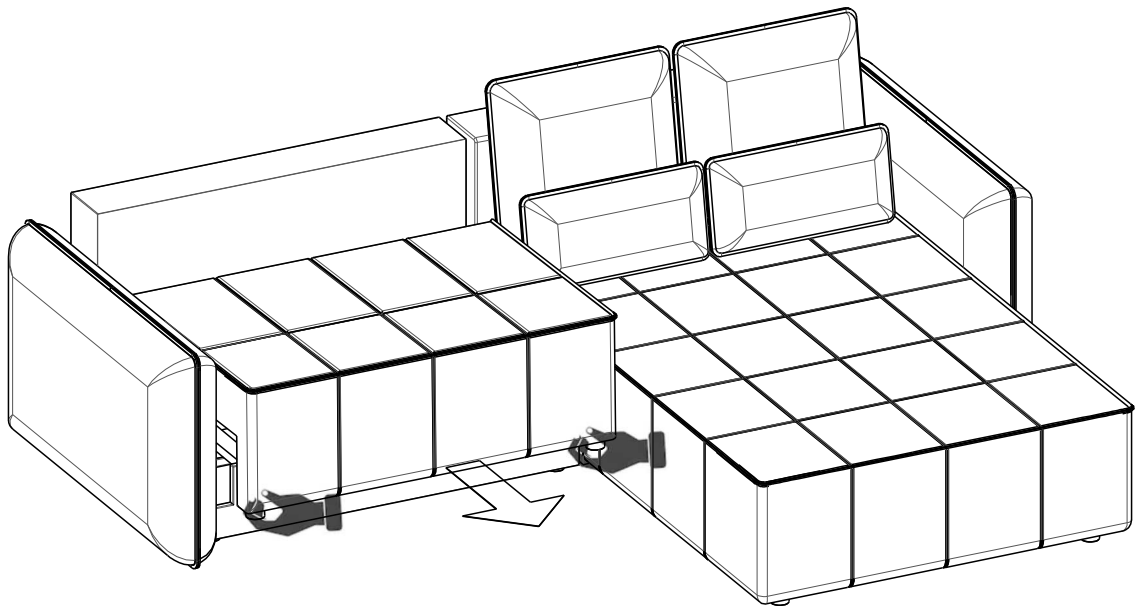
4



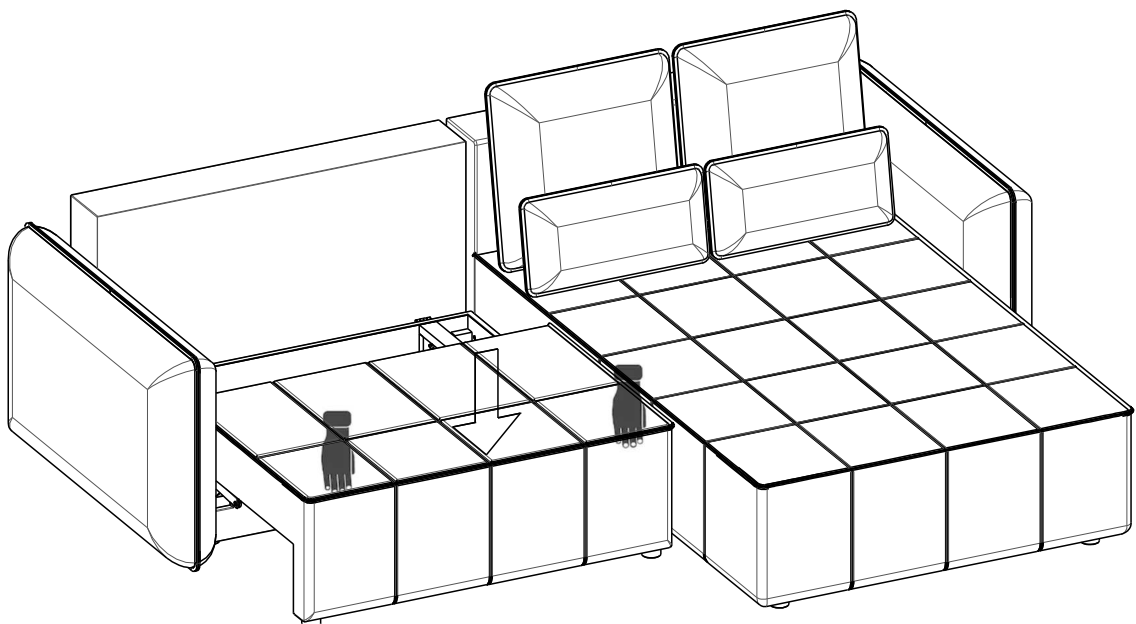
A



B

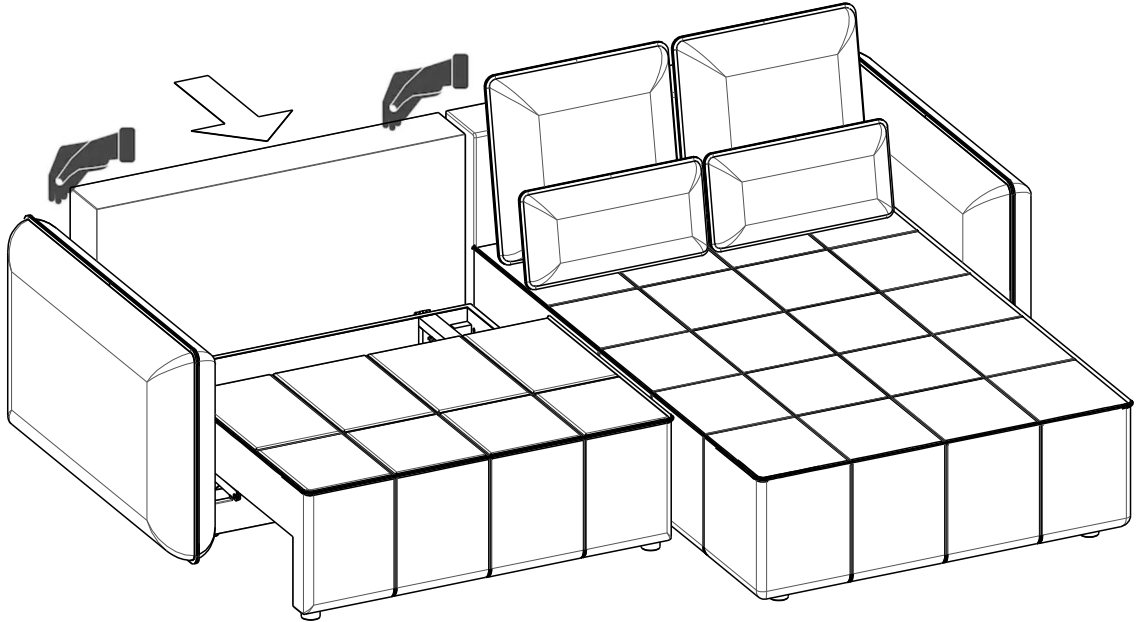


C

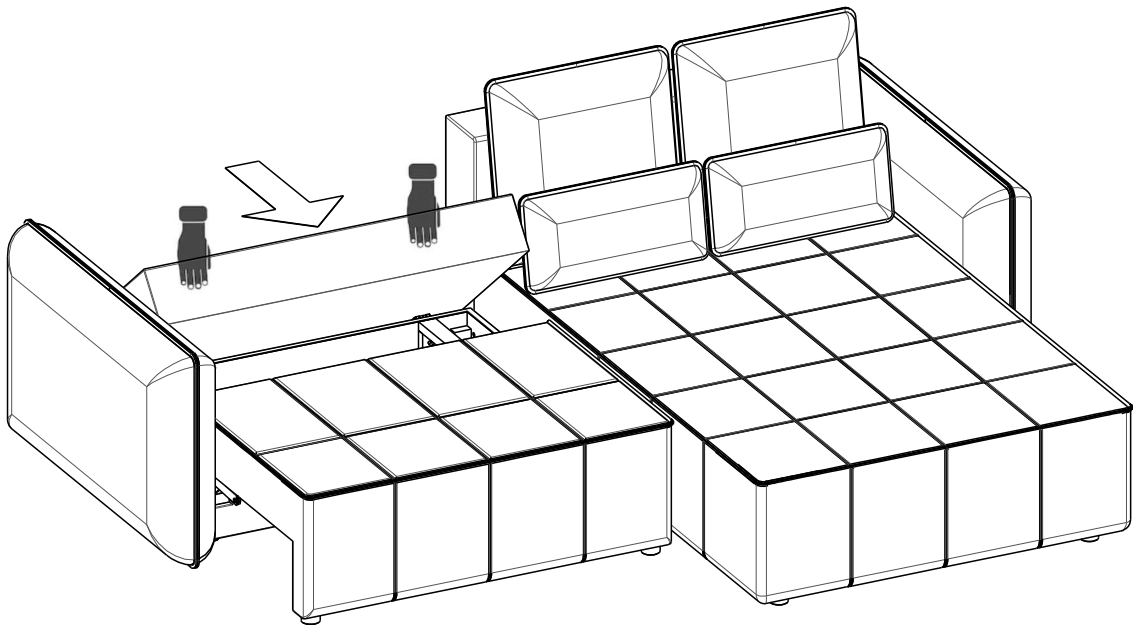




D



E



F

