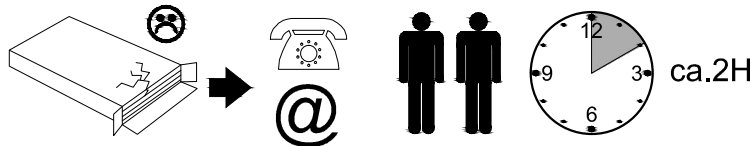
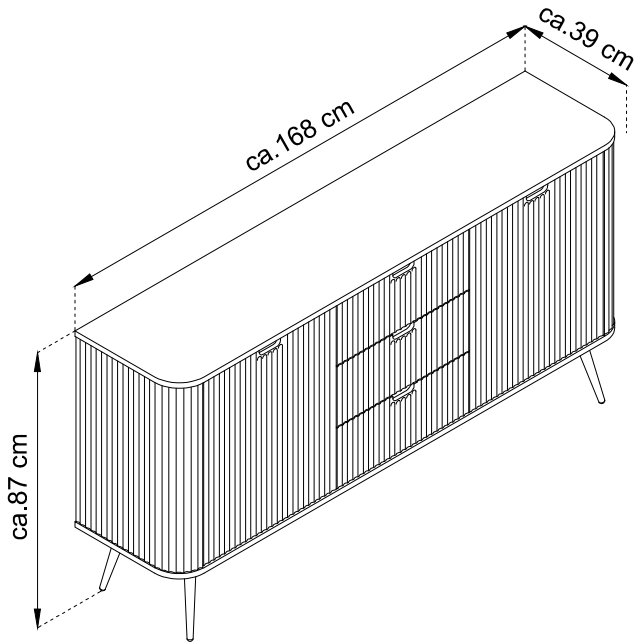
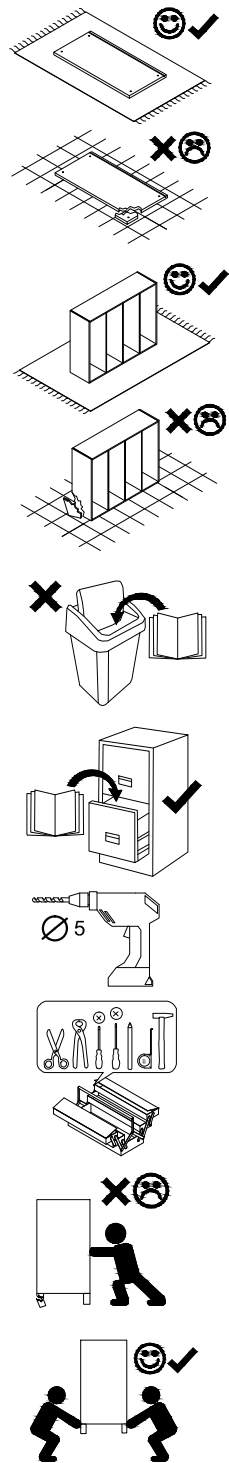


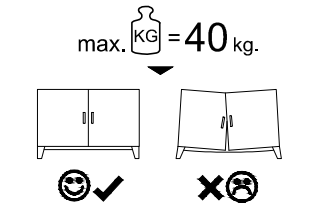
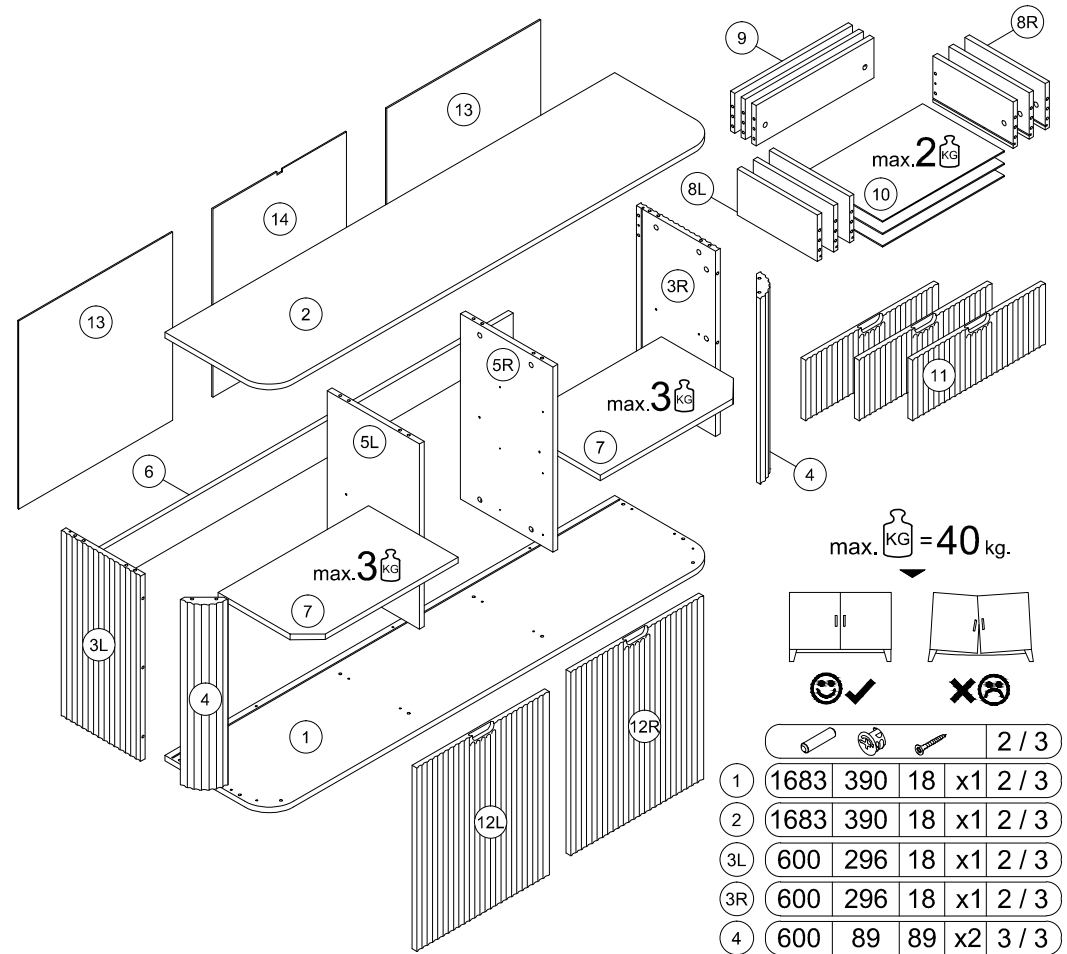
ZOVA

KSZ-168



- (D) Montageanleitung
- (FR) Notice de montage
- (NL) Handleiding voor de montage
- (CZ) Montážní návod
- (HU) Szerelési útmutató
- (TR) Montaj talimatı

- (GB) Assembly Instructions
- (IT) Istruzioni di montaggio
- (PL) Instrukcja montażu
- (SK) Návod na montáž
- (RO) Instrucțiuni de montaj
- (RU) Инструкции по монтажу

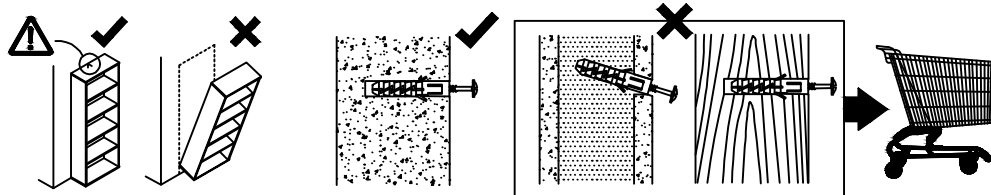
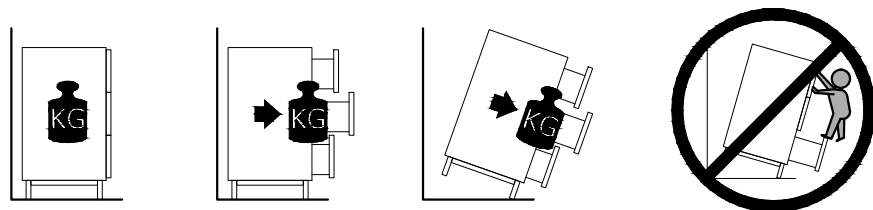


1	1683	390	18	x1	2 / 3
2	1683	390	18	x1	2 / 3
3L	600	296	18	x1	2 / 3
3R	600	296	18	x1	2 / 3
4	600	89	89	x2	3 / 3
5L	600	345	18	x1	2 / 3
5R	600	345	18	x1	2 / 3
6	1643	120	18	x1	2 / 3
7	563	335	18	x2	2 / 3
8L	300	150	16	x3	3 / 3
8R	300	150	16	x3	3 / 3
9	441	130	16	x3	2 / 3
10	451	305	2.5	x3	3 / 3
11	196	496	18	x3	3 / 3
12L	594	496	18	x2	3 / 3
12R	594	496	18	x1	3 / 3
13	610	576	2.5	x2	3 / 3
14	610	500	2.5	x1	3 / 3

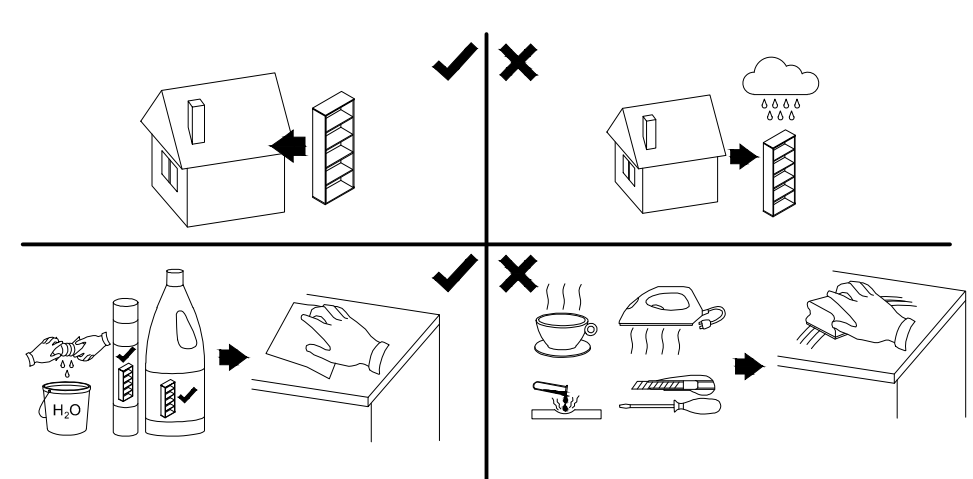
A	8x32	B	x48	C	x40
H2	x4	N	3x20	ND	3.5x16
NS	3.5x13	PDMd	300	TA	x1
X	x10	Z BIAŁA	x18	Z KOLOR	x12
		ZC	x8	ZZ	x8
		W	4x60	WH45	x4
		NF	4.5x16	NGD	x4

12.03.2024

! **Uwaga • Upozornění • Achtung • Attention • Caution • Figyelem**
Attenzione • Opgelet • Внимание • Atenție • Upozornenie • Dikkat !



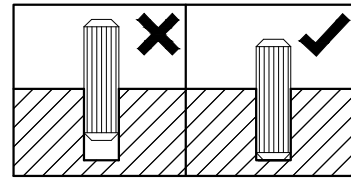
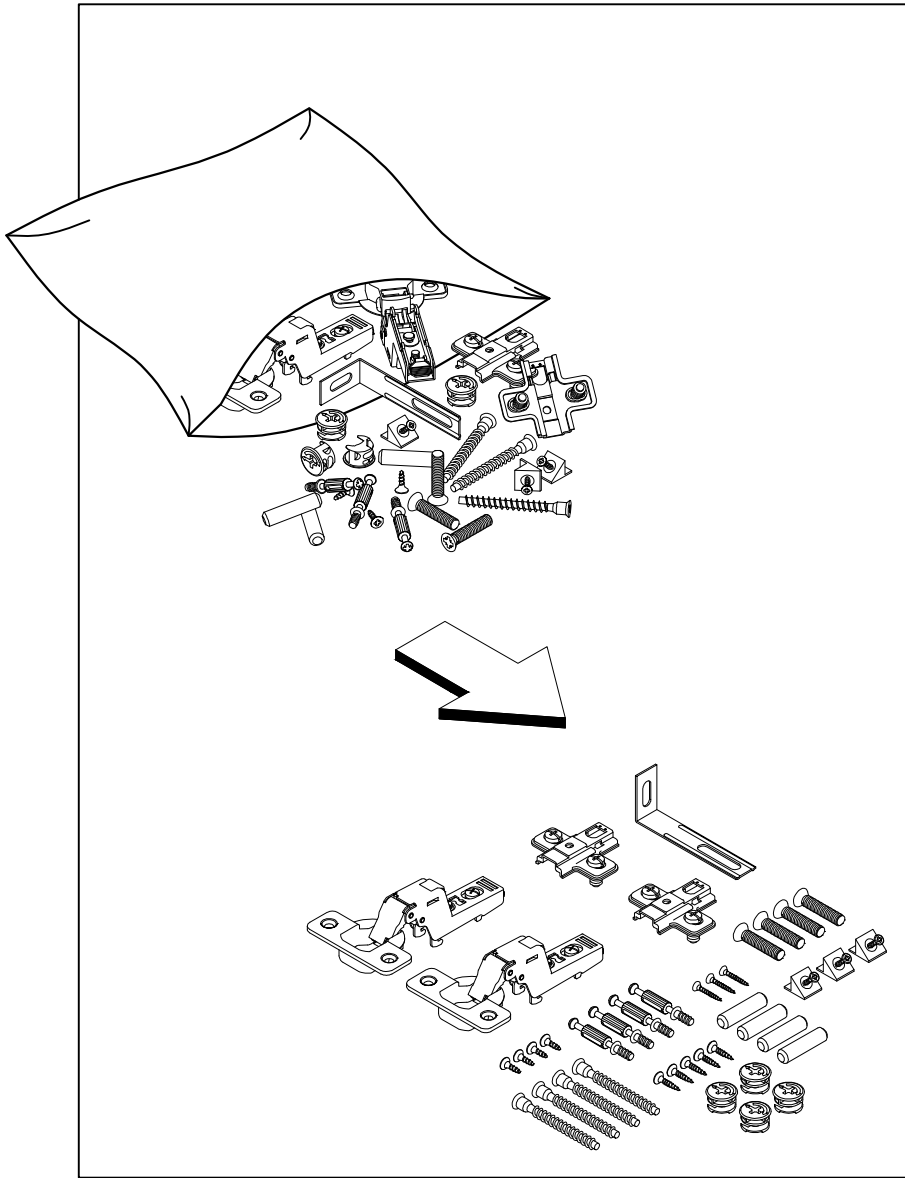
! **Uwaga • Upozornění • Achtung • Attention • Caution • Figyelem**
Attenzione • Opgelet • Внимание • Atenție • Upozornenie • Dikkat !



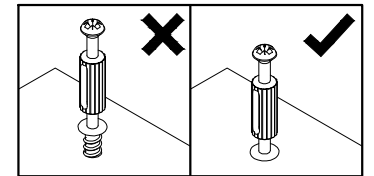
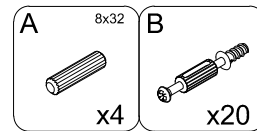
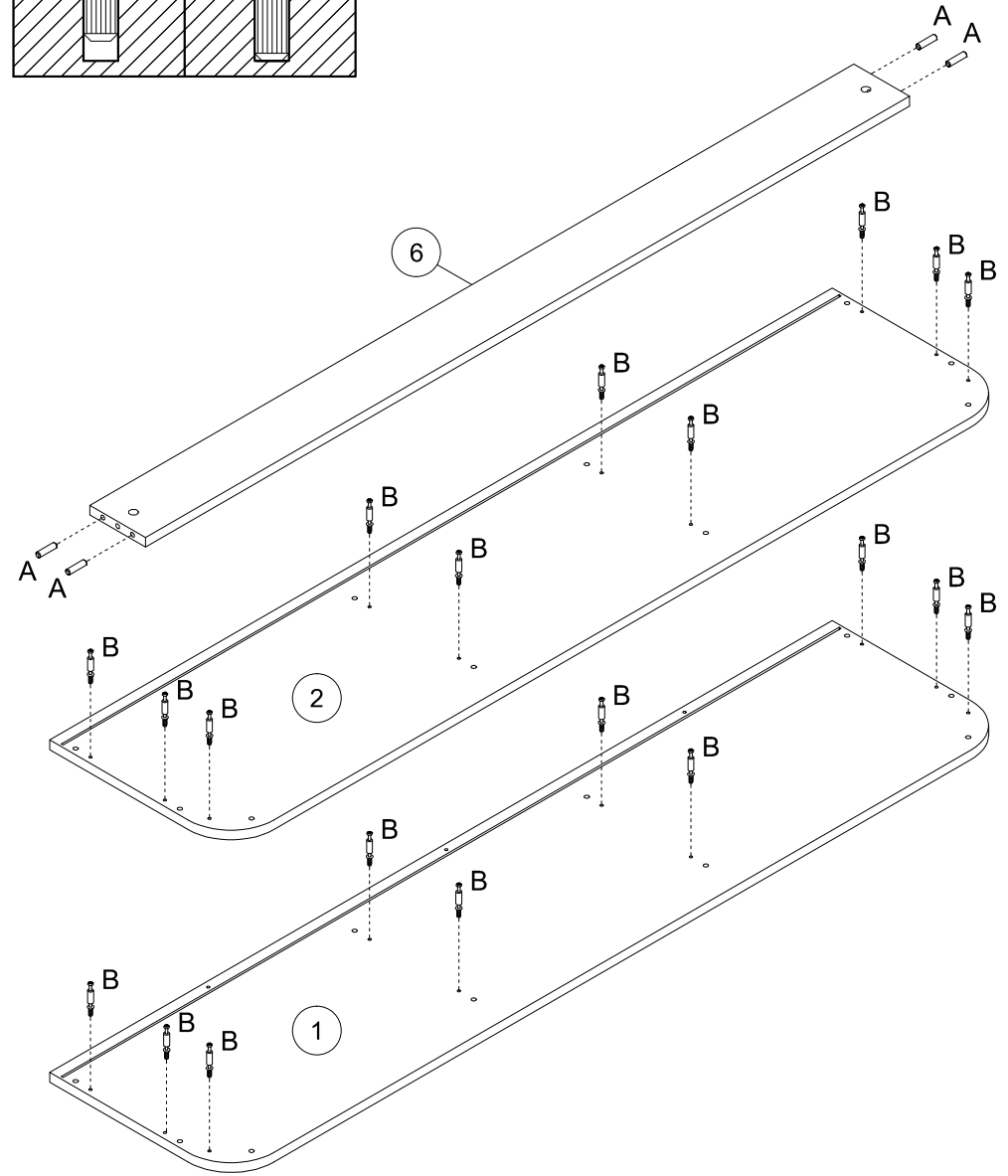
PL	Mocowanie do ściany jest jednocześnie zabezpieczeniem przed przewróceniem - koniecznie zamontować! Do niektórych rodzajów ścian koniecznie zastosować specjalne kołki mocujące.
CZ	Montáž na stěnu slouží jako ochrana proti převrnutí - bezpodmínečně umístěte! U některých typech stěn může být zapotřebí speciální hmoždinka!
DE	Wandbefestigung dient als Kippschutz - unbedingt anbringen! bei einigen Wandtypen kann ein Spezialdübel erforderlich sein!
GB	The wall fastening serves to prevent tipping - be absolutely sure to mount it! For certain wall types, a special wall plug may be necessary!
FR	La fixation murale sert de protection contre le basculement - à installer impérativement! Pour certains types de murs il faut des chevilles spéciales!
NL	De muurbevestiging is ook een anti-kantelbeveiliging - moet worden gemonteerd! Voor bepaalde soorten muren is het nodig speciale bevestigingspluggen te gebruiken.
IT	Il fissaggio alla parete serve da protezione anti-ribaltamento-attaccarla assolutamente! Per alcune strutture di parete può essere necessario un tassello speciale!
HU	A termékét a falhoz kell rögzíteni, különben az felborulhat! Egyes faltípusoknál speciális tiplit kell használni!
RU	Обязательно установите крепление на стене во избежание опрокидывания! Для некоторых типов стен может потребоваться специальный дюбель!
RO	Sistemul de fixare la perete servește ca protecție la răsturnare - de montat obligatoriu! Pentru unele tipuri de pereți este posibil să fie necesar un diblu special!
SK	Upevnenie na stenu slúži ako ochrana proti prevráteniu - bezpodmienečne použite! Pre niektoré druhy stien môže byť potrebná špeciálna hmoždinka!
TR	Duvardaki sabitleme, devrilmeye karşı bir emniyet tedbiridir ve mutlaka monte edilmelidir! Bazı duvar tiplerinde bunun için özel bir dübel gerekli olabilir!

PL	Czyszczenie należy wykonać wyłącznie za pomocą ściereczki lub lekko nawilżonego ręcznika. Nie stosować środków czyszczących do szorowania.
CZ	Čištění je nutné vykonávat výhradně pomocí utěrky nebo lehce navlženého ručníku. Nepoužívejte čisticí prostředky obsahující abrazivní částice.
DE	Bitte nur mit einem Staubtuch oder leicht feuchtern Lappen reinigen. Keine scheuernden Putzmittel verwenden.
GB	Please only clean with a duster or damp cloth. Do not use any abrasive cleaners.
FR	Le nettoyage se fait uniquement à l'aide d'un torchon ou d'une serviette légèrement mouillée.
NL	Reinigen met een zachte doek of een licht vochtige doek. Geen schurende middelen gebruiken.
IT	Pulire esclusivamente con un panno o un asciugamano umido.
HU	A tisztítás kizárólag törölrőruha vagy enyhén nedvesített törölköző segítségével végezhető. Súroló hatású tisztítószerket nem szabad használni.
RU	Очищайте от пыли тряпкой или слегка влажной ветошью. Не допускается применение чистящих средств, не предназначенных для ухода за мебелью.
RO	Curățarea trebuie efectuată numai cu o cârpă sau cu un prosop ușor umezit. Nu utilizați agenți de curățare abrazivi.
SK	Čistení je nutné vykonávať výhradne pomocí utierky alebo ľahko zvlhnutým ručníkom. Nepoužívajte čistiace prostriedky obsahujúce abrazívne častice.
TR	Lütfen sadece bir toz bezile veya hafif nemli yumuşak bir bezle siliniz. Aşındırıcı temizlik malzemeleri kullanmayınız.

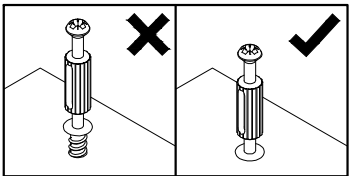
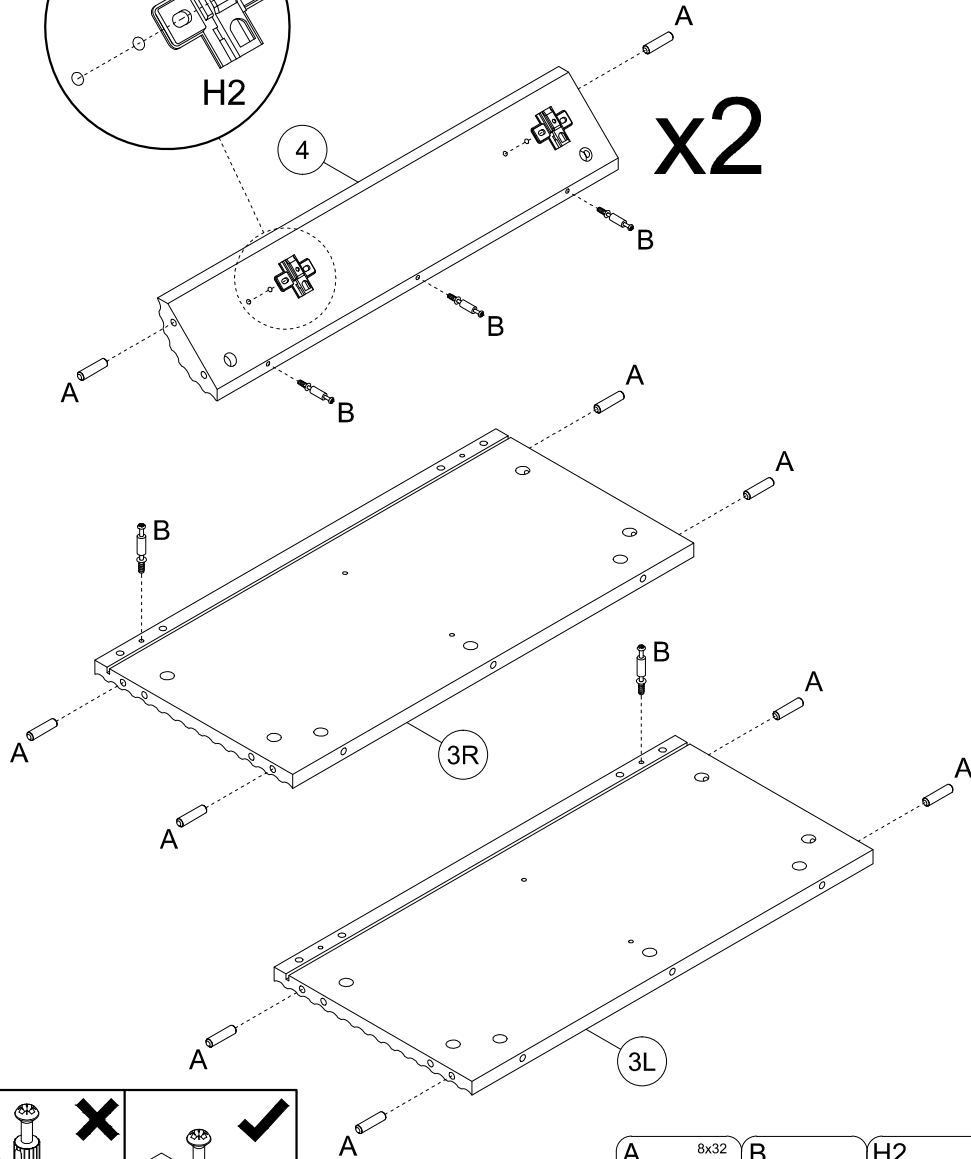
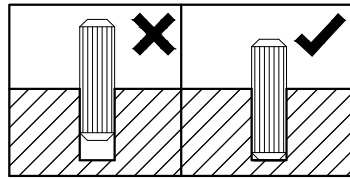
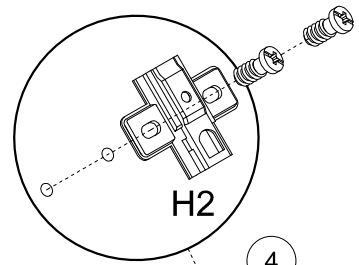
1






2

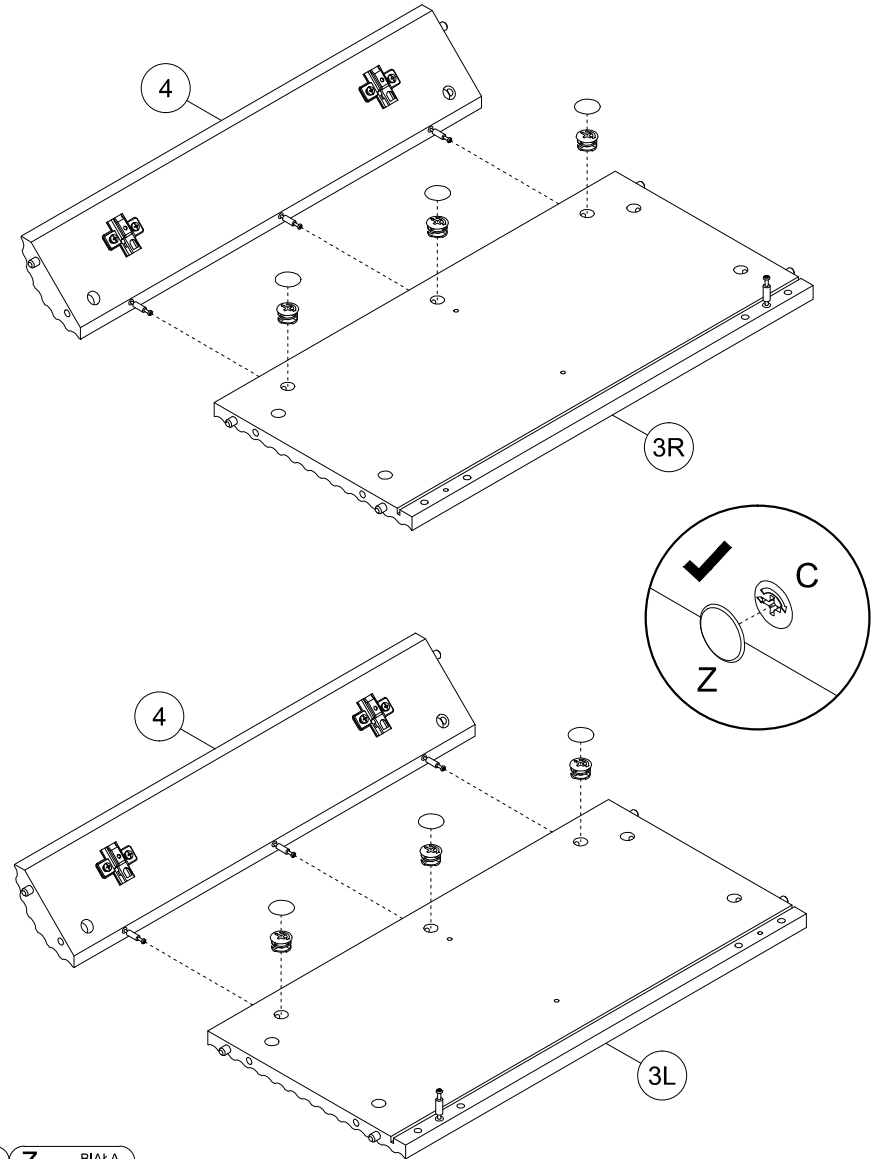
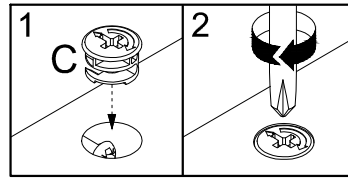




3



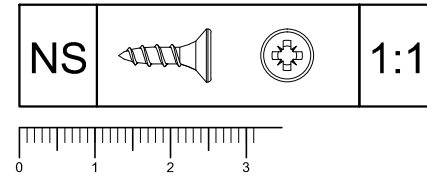
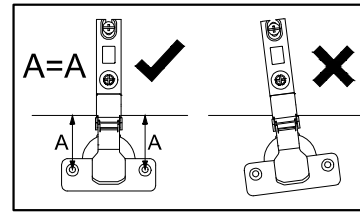
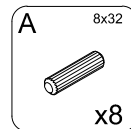
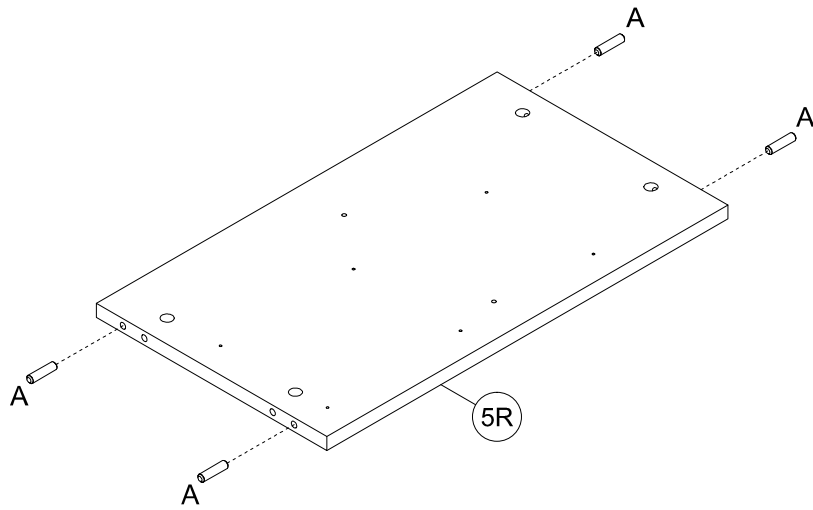
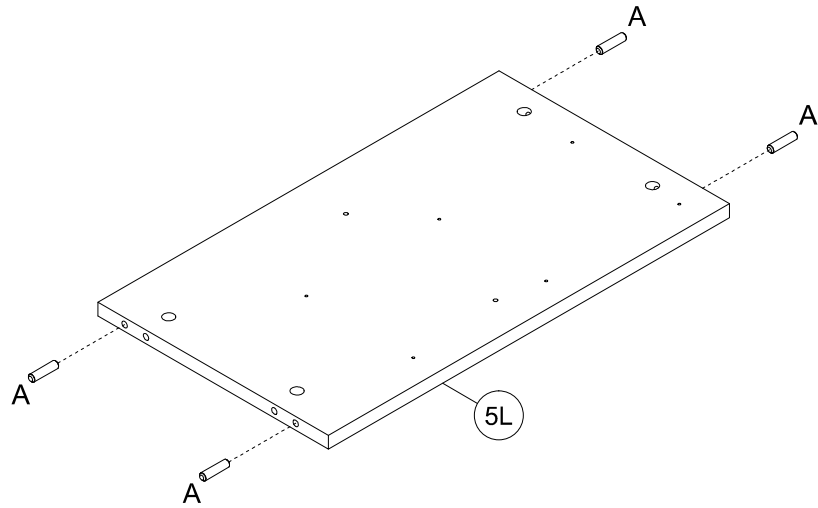
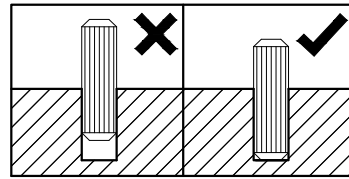
- A**

 8x32
 x12
- B**

 x8
- H2**

 x4

4

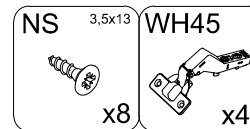
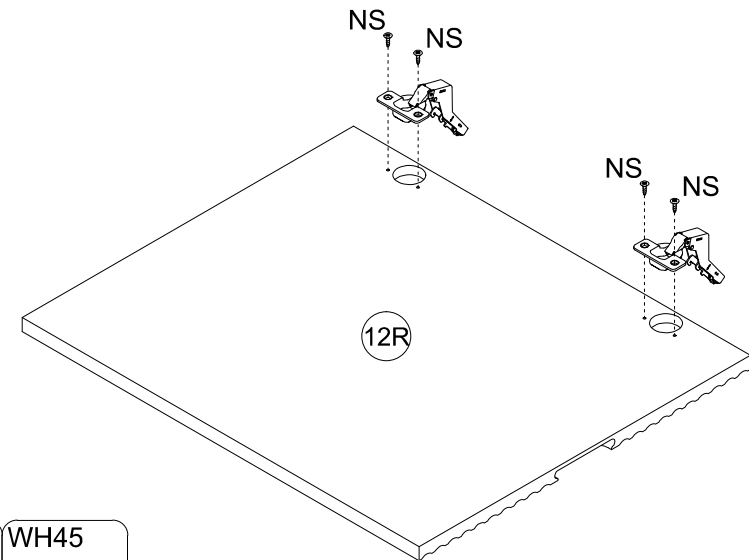
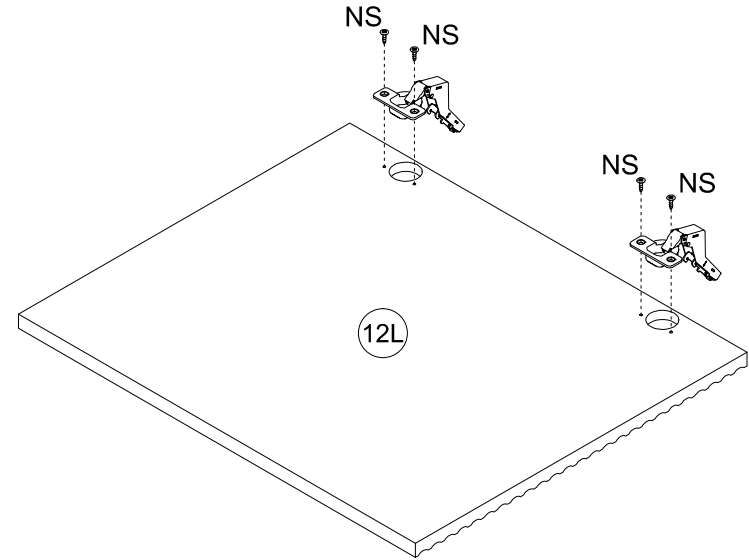


- C**

 x6
- Z**
 BIALA

 x6

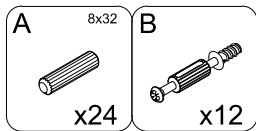
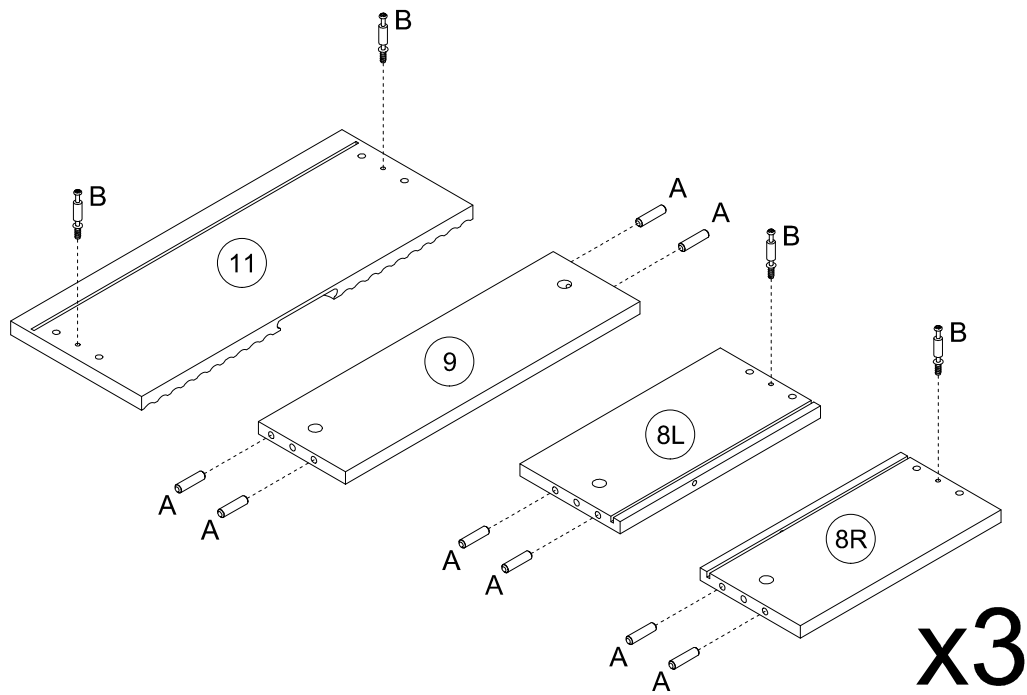
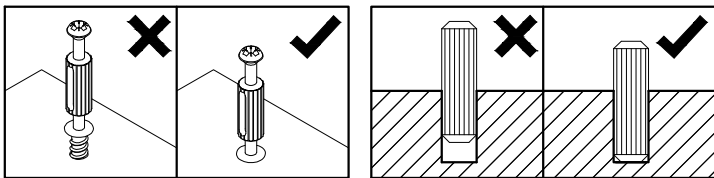
5



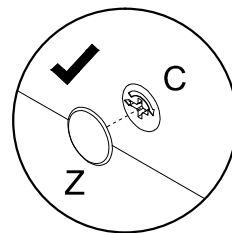
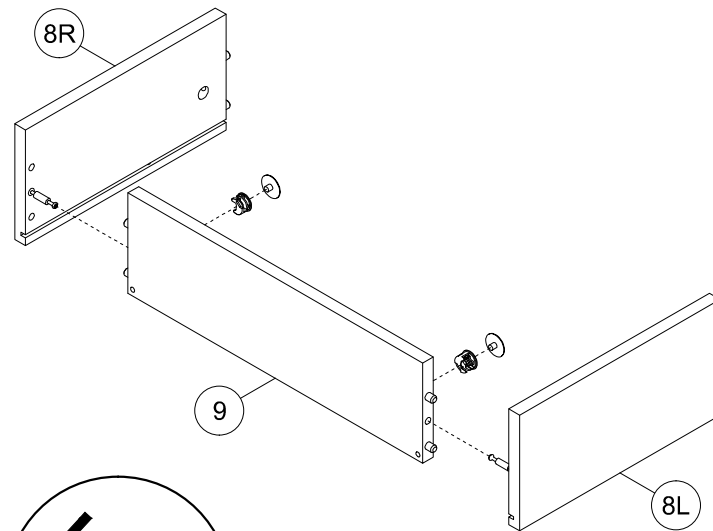
6



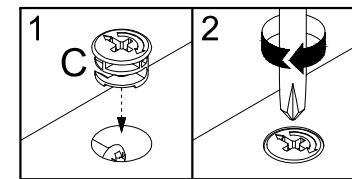
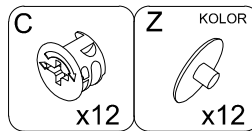
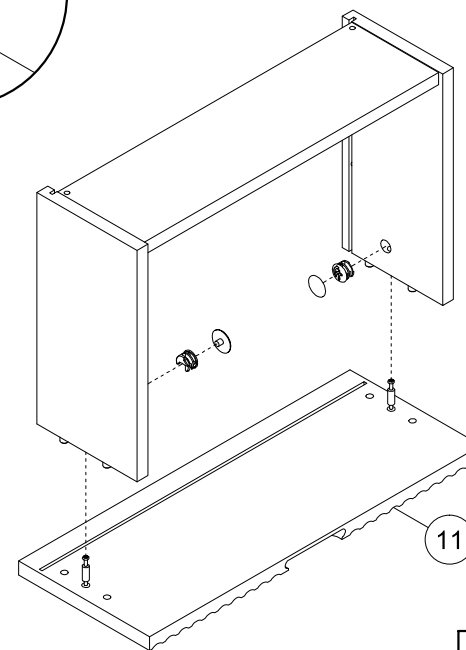
7



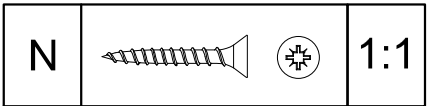
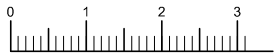
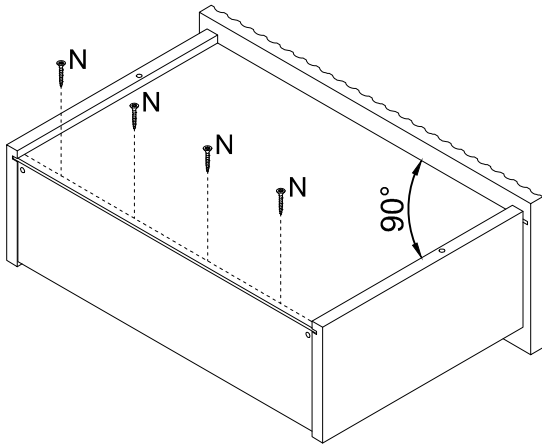
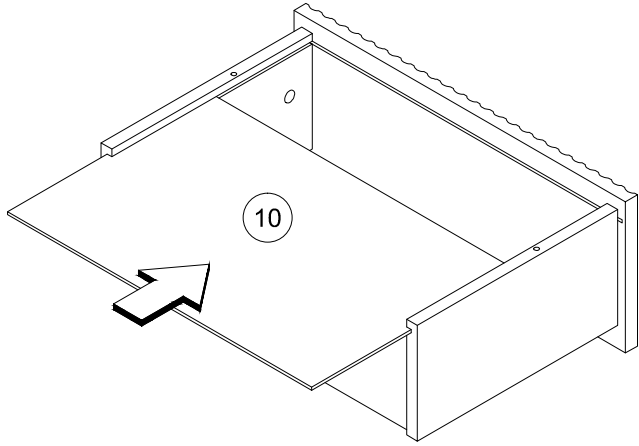
8



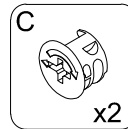
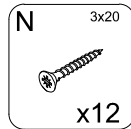
x3



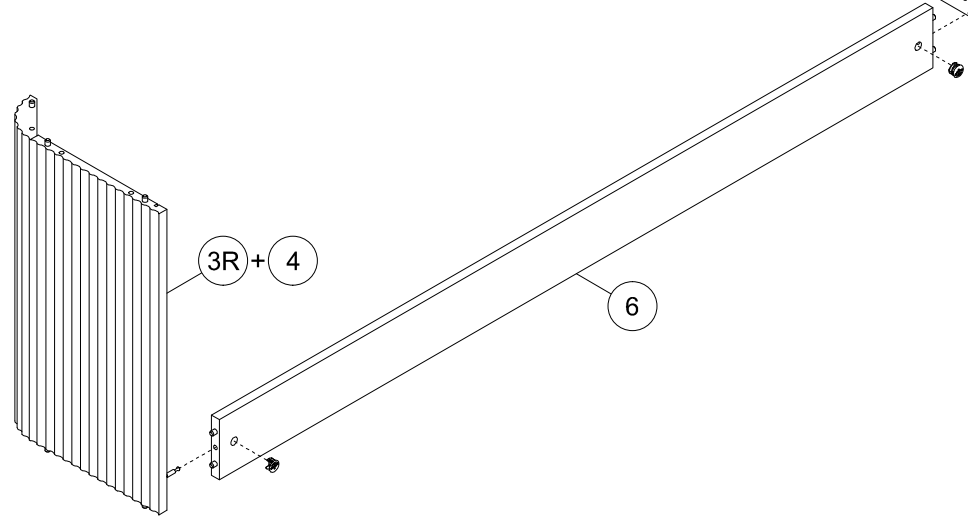
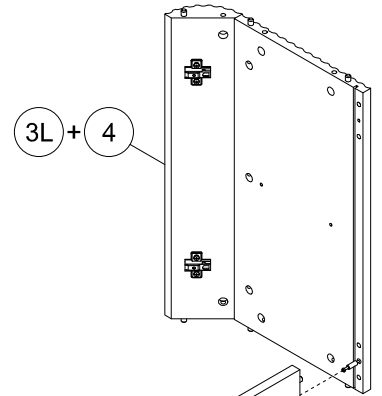
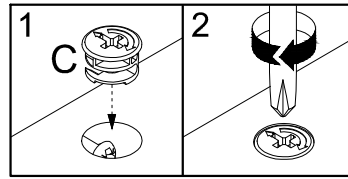
9

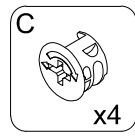
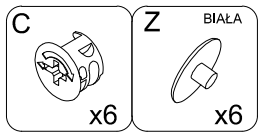
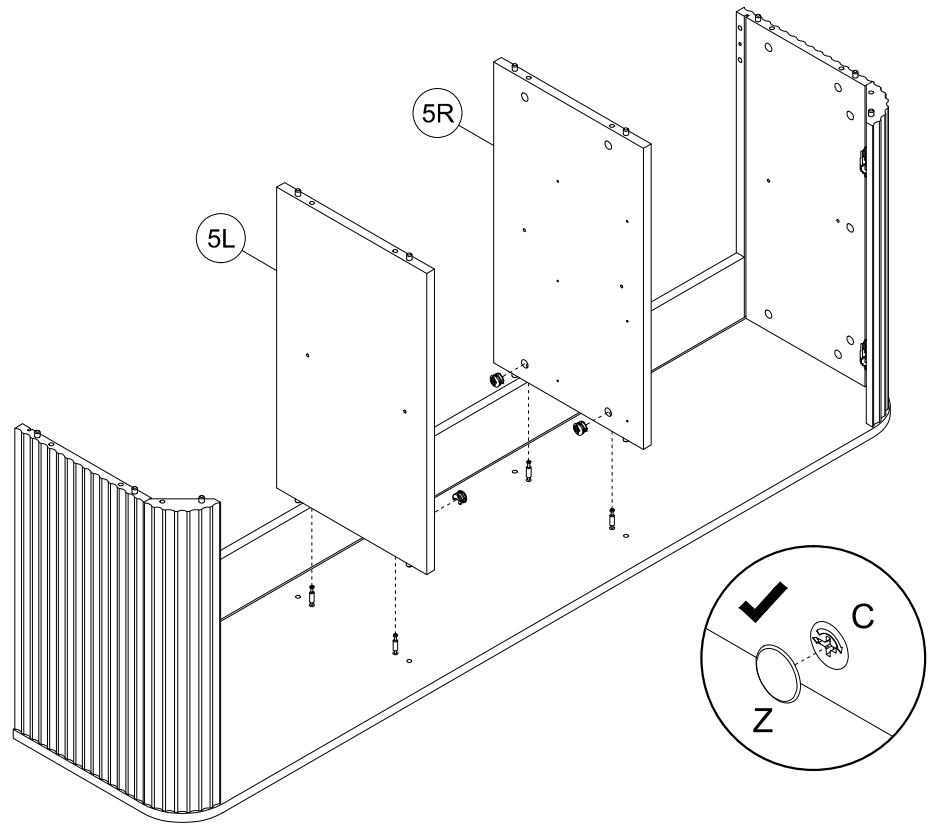
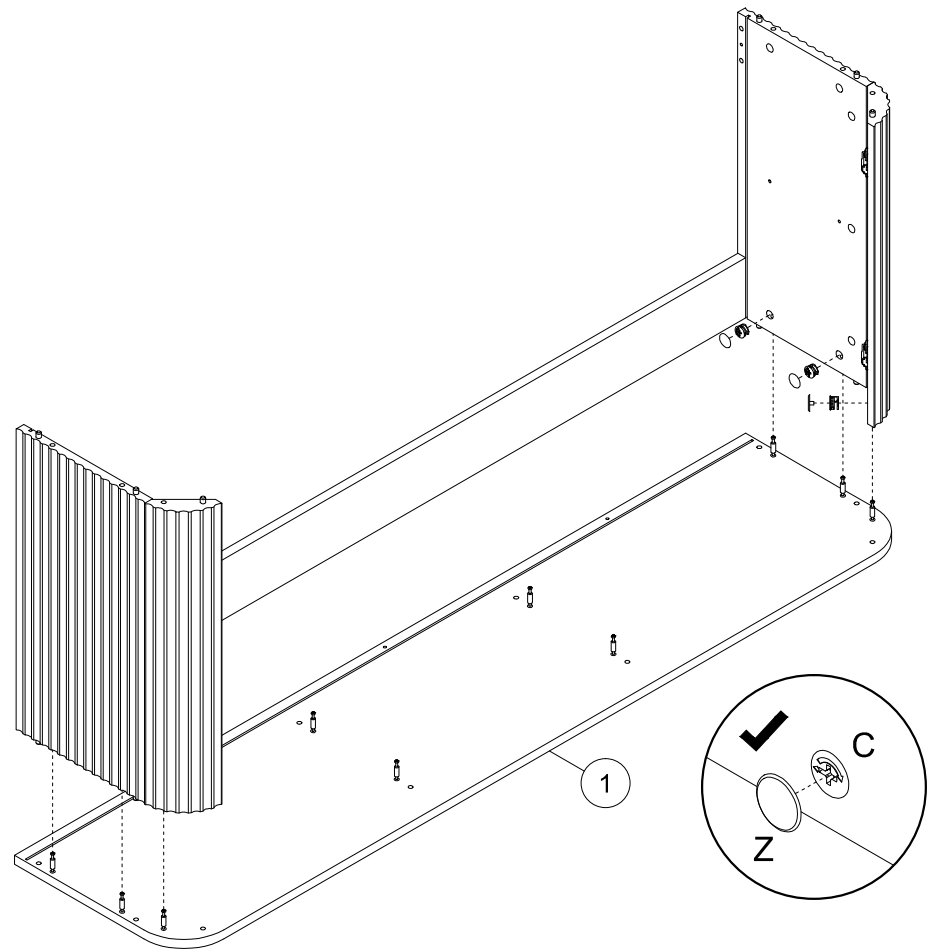
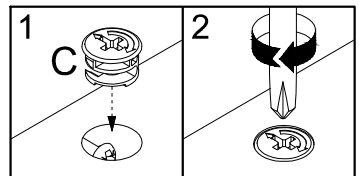
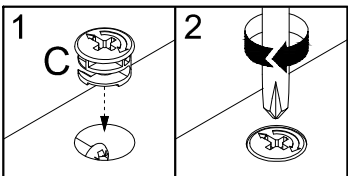


x3

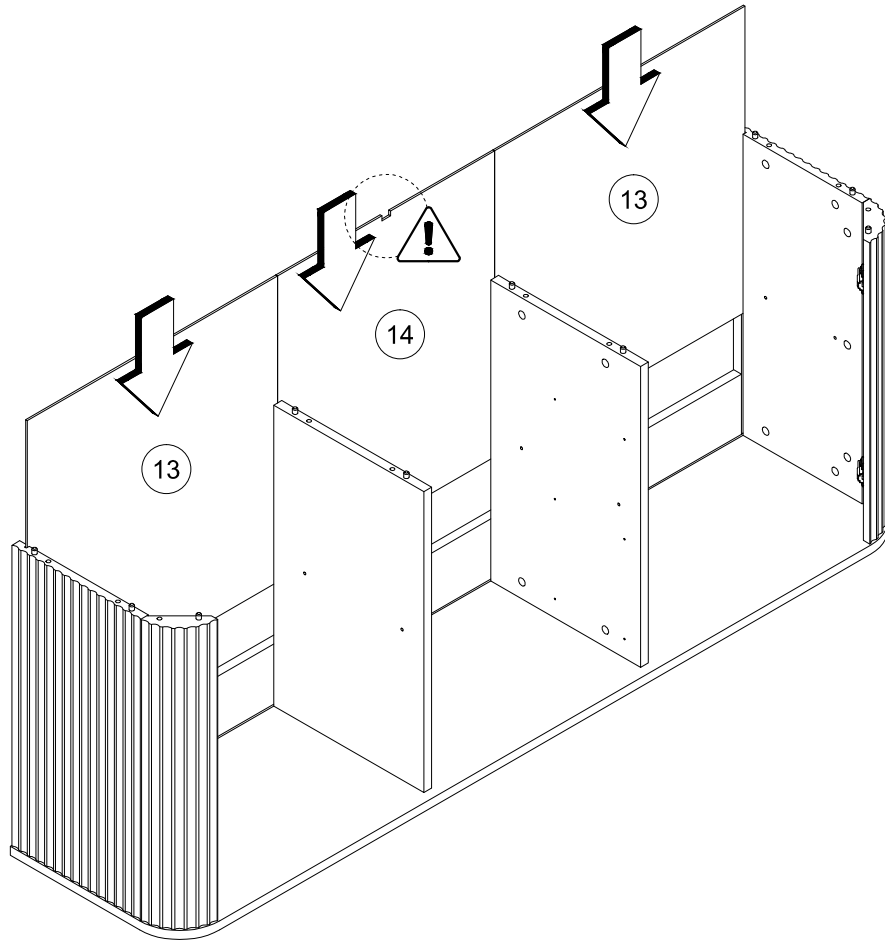


10

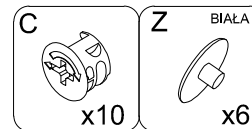
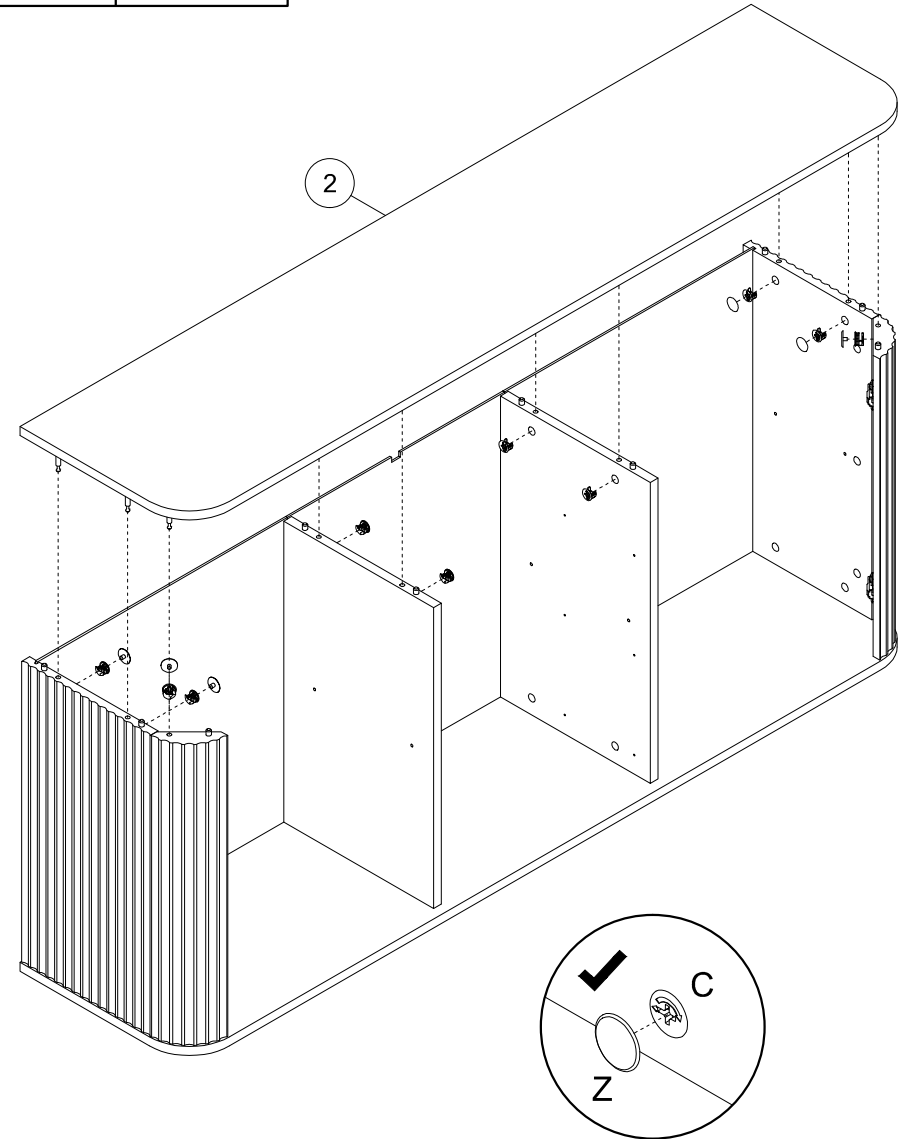
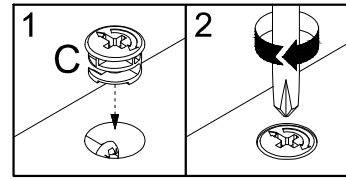




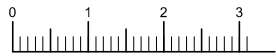
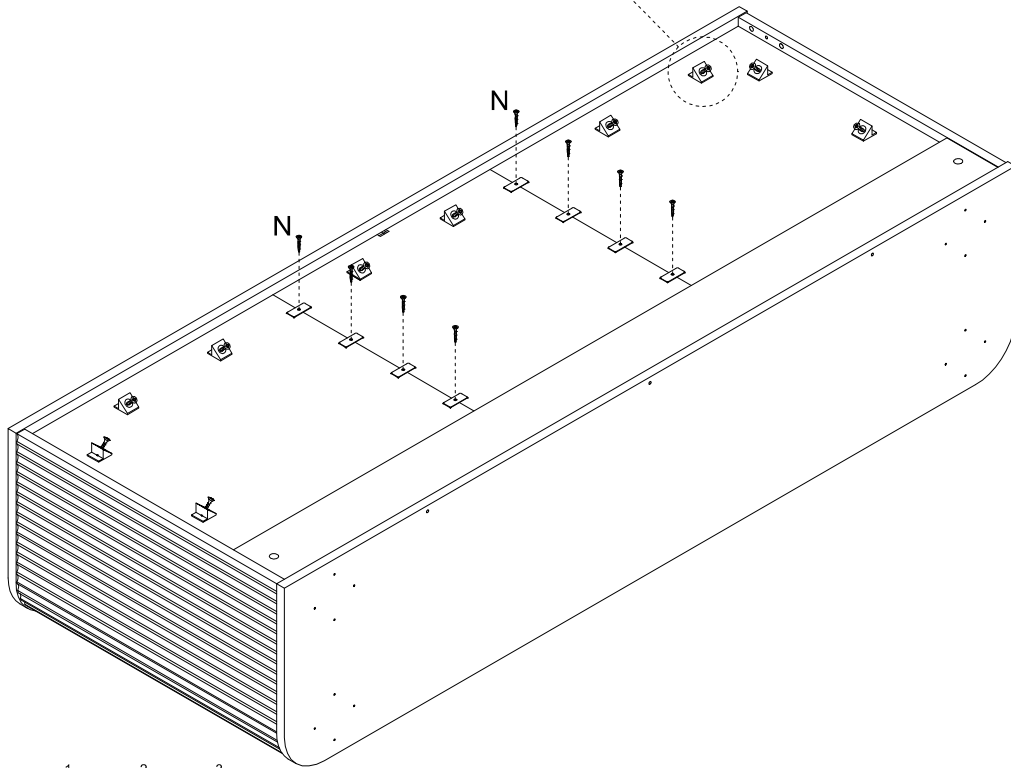
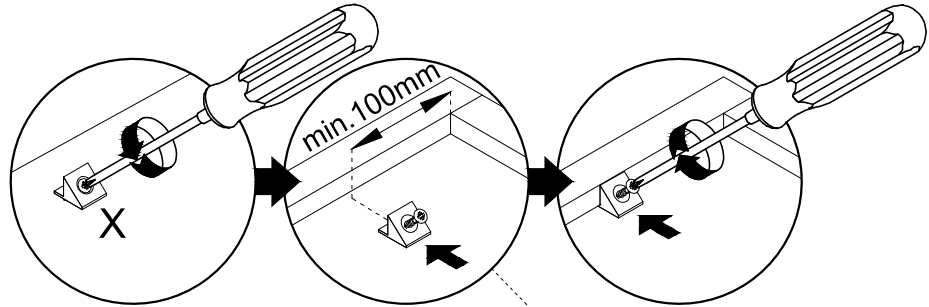
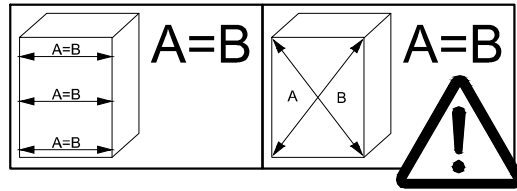
13



14



15



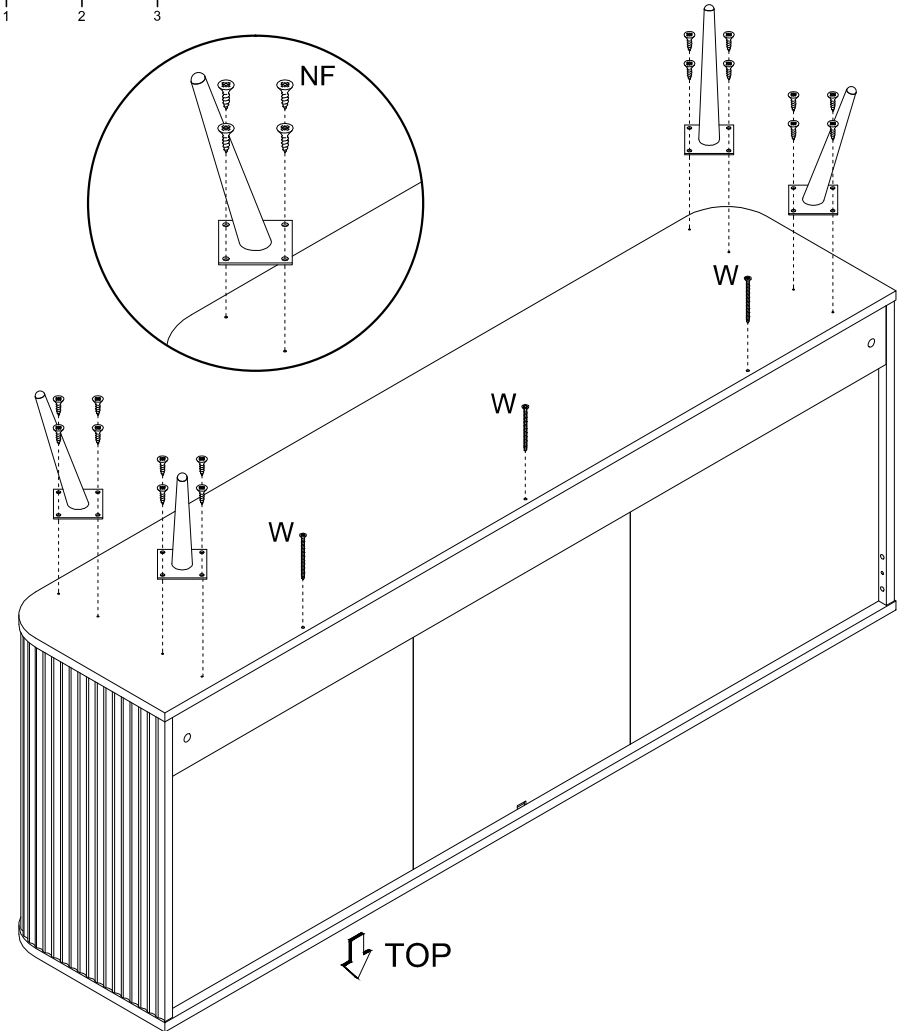
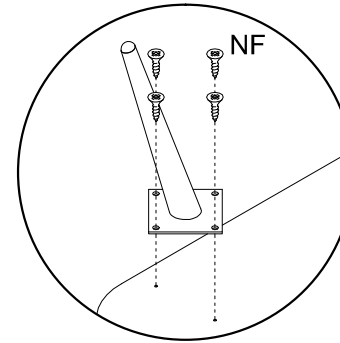
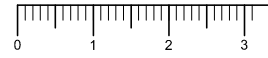
N			1:1
---	--	--	-----

N	3x20	X	ZC
x8	x10	x8	

16

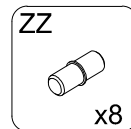
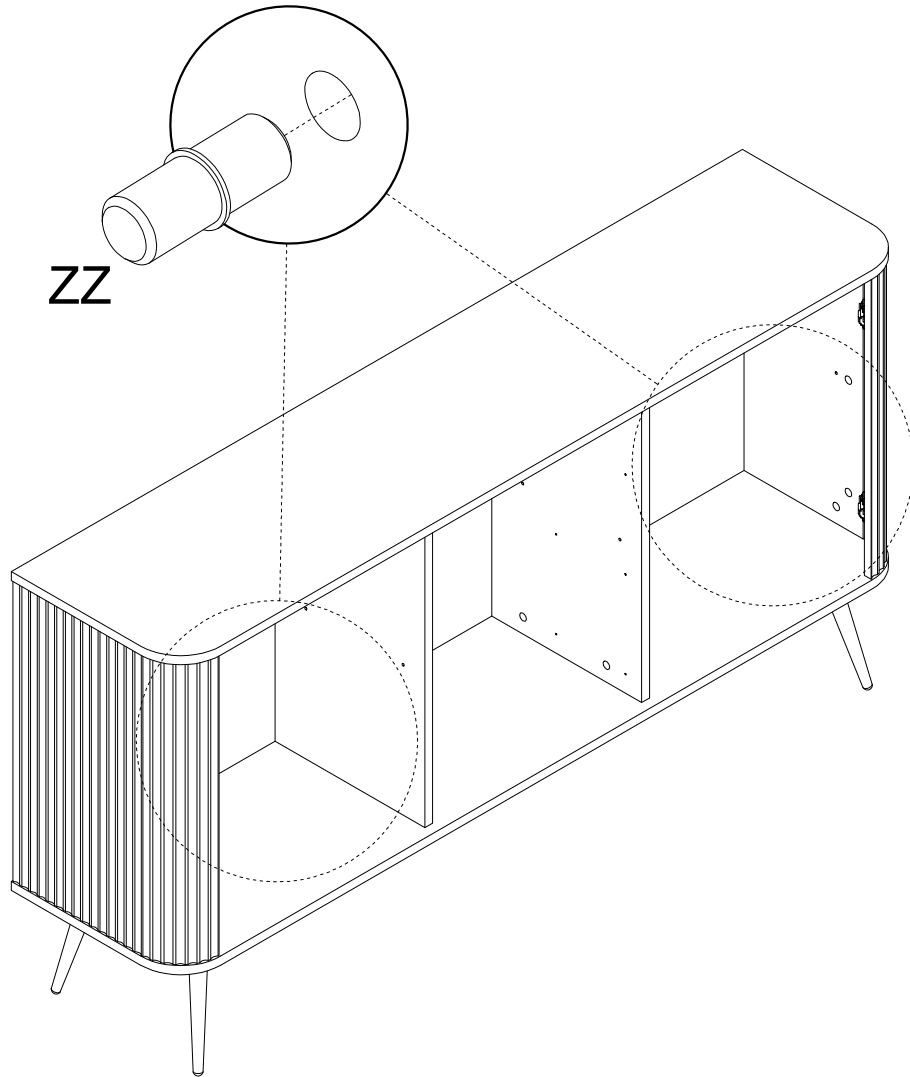
W	1:1		
---	-----	--	--

NF	1:1		
----	-----	--	--

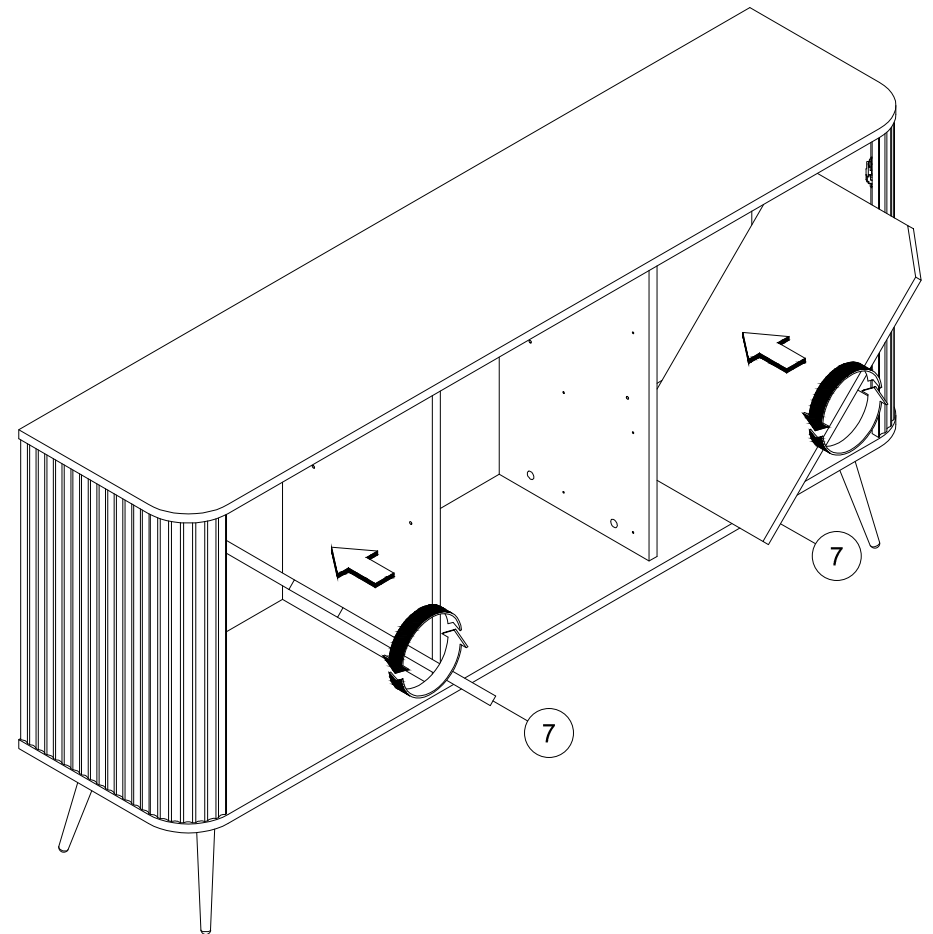


NF	4,5x16	NGD	W	4x60
x16	x4	x3		

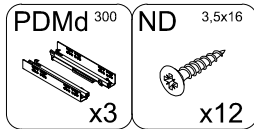
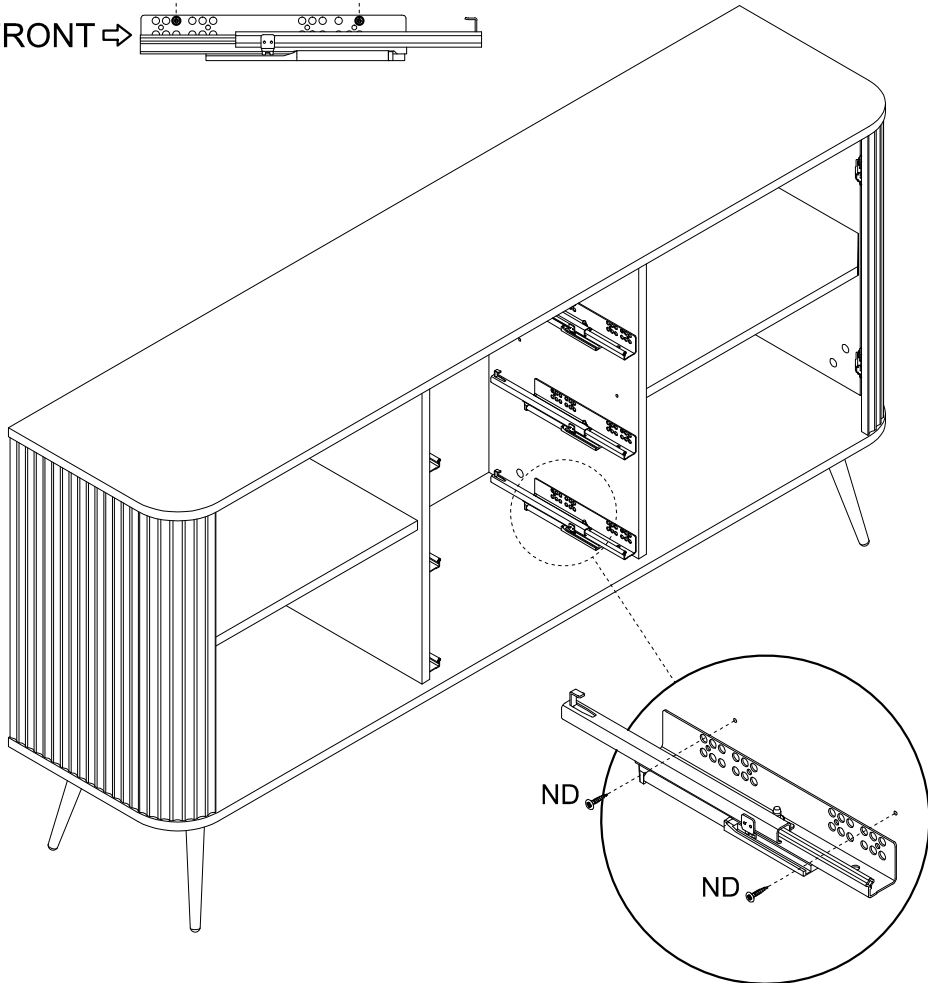
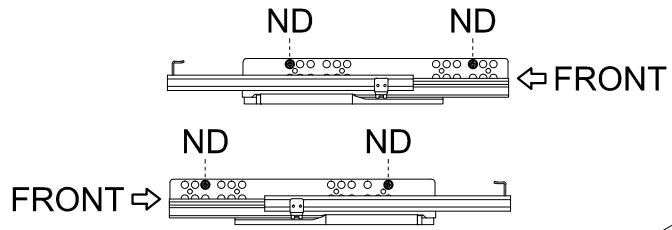
17



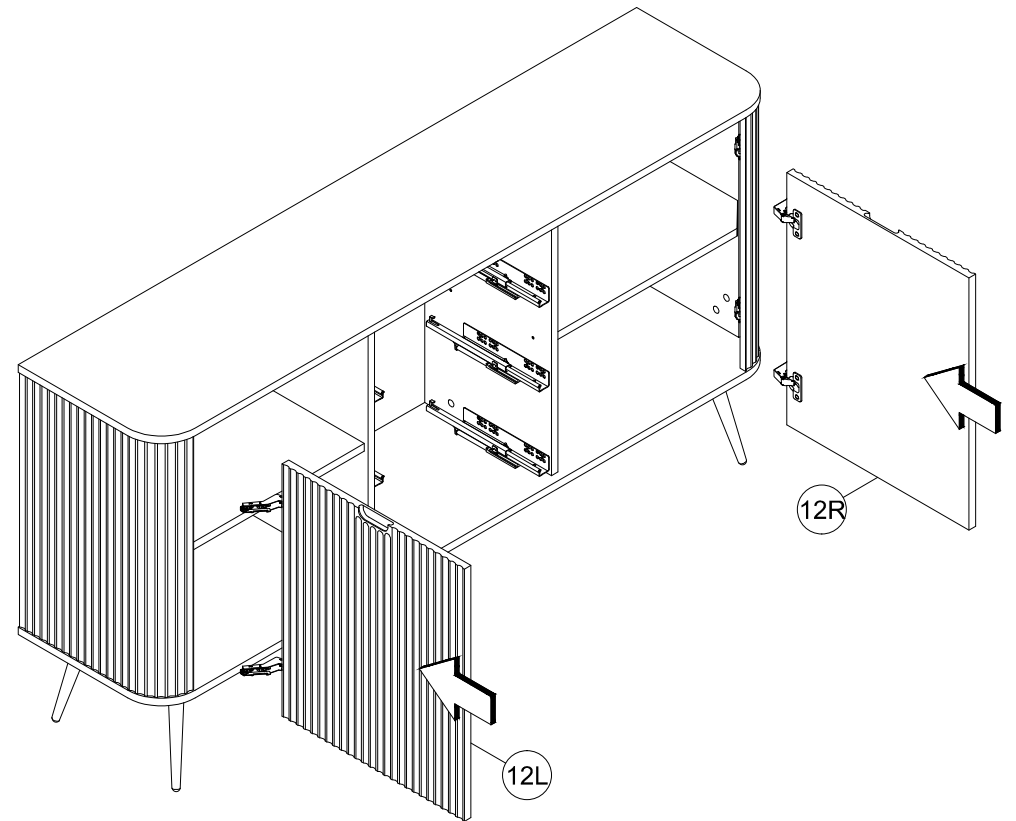
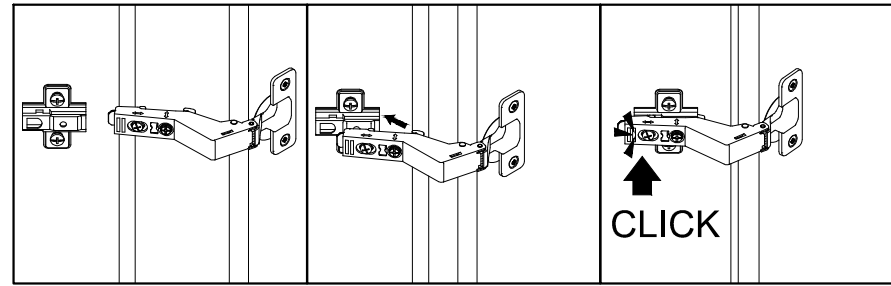
18

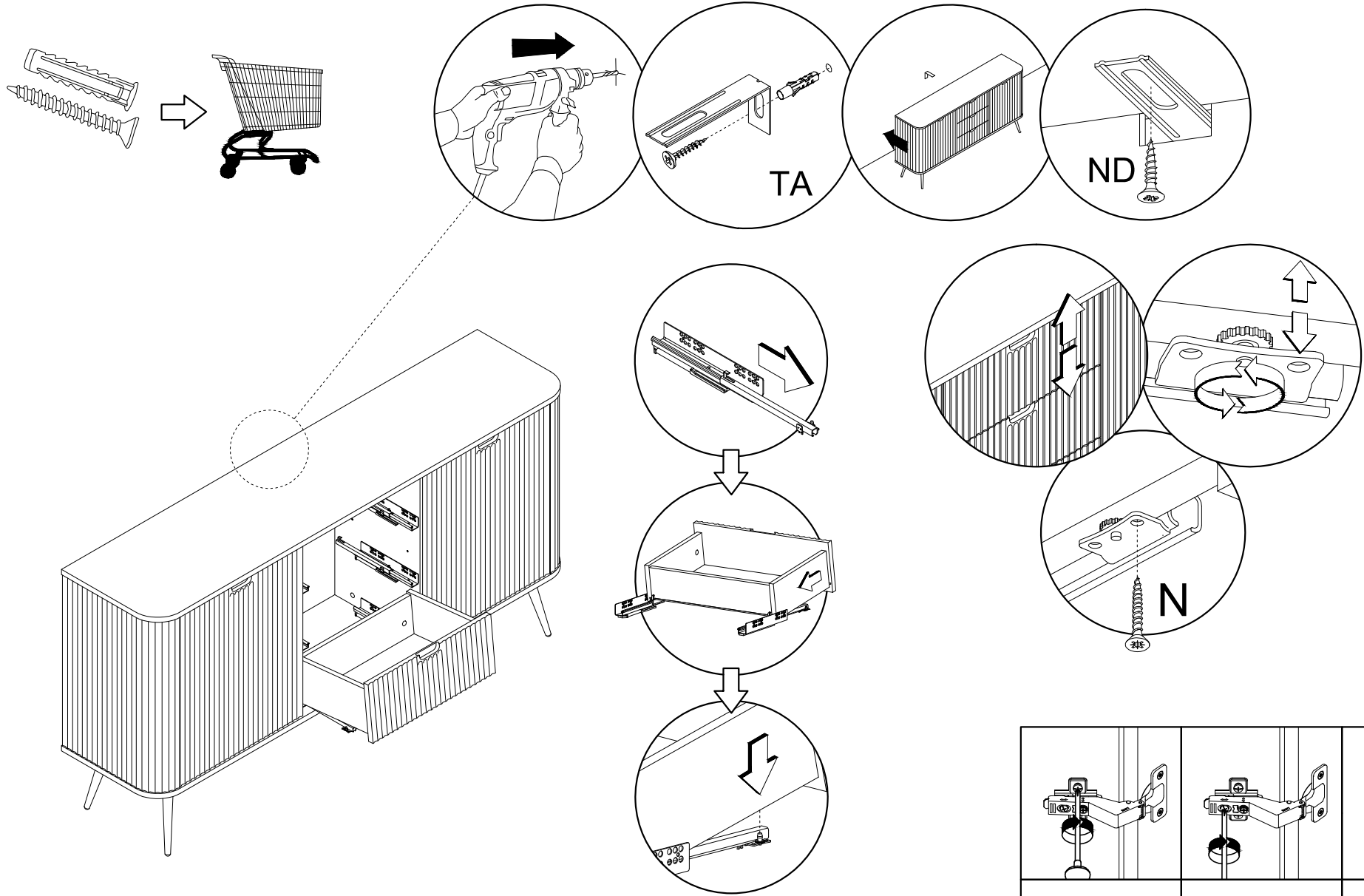


19

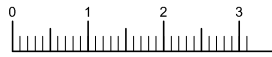


20





N	3x20	ND	3,5x16	TA
x6		x1		x1



N			1:1	ND			1:1
---	--	--	-----	----	--	--	-----
