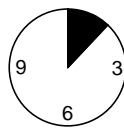
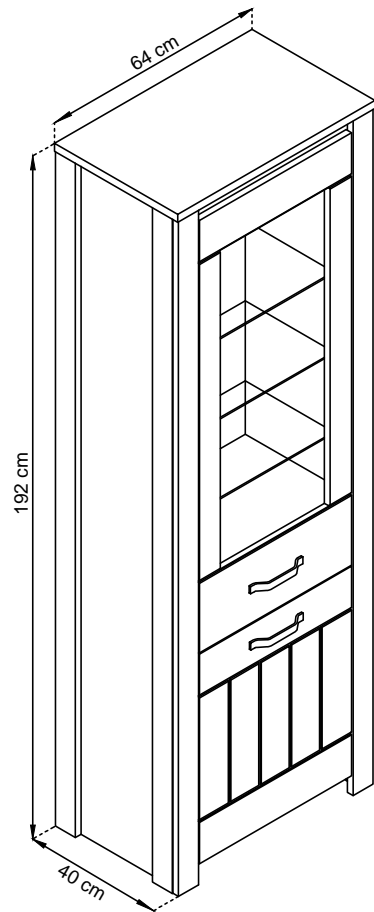
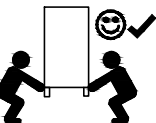
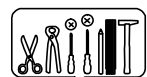
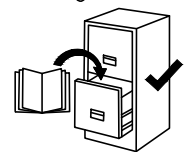
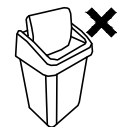
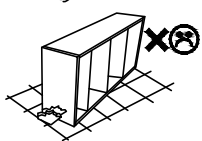
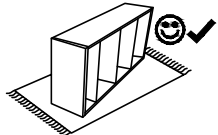
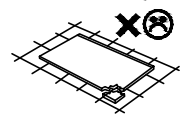
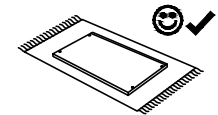


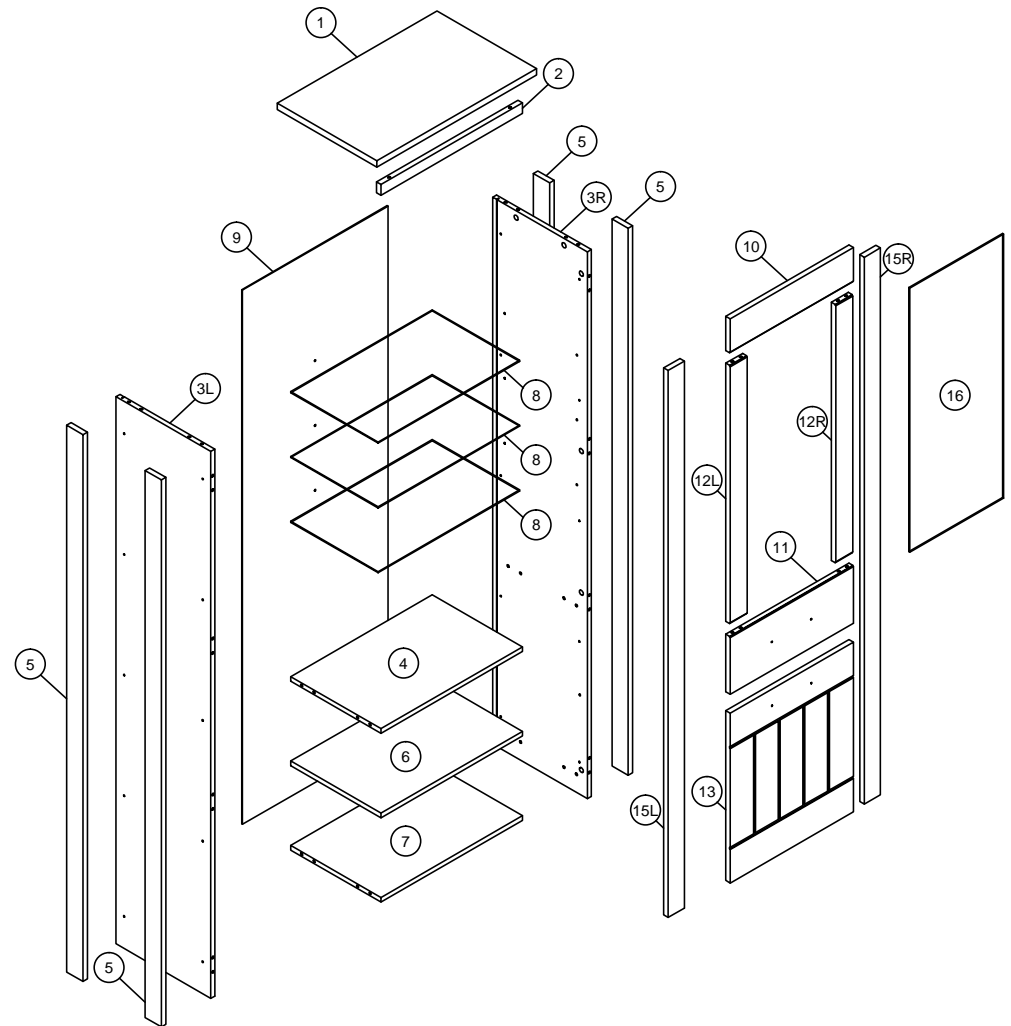
# AWT64



70 min.

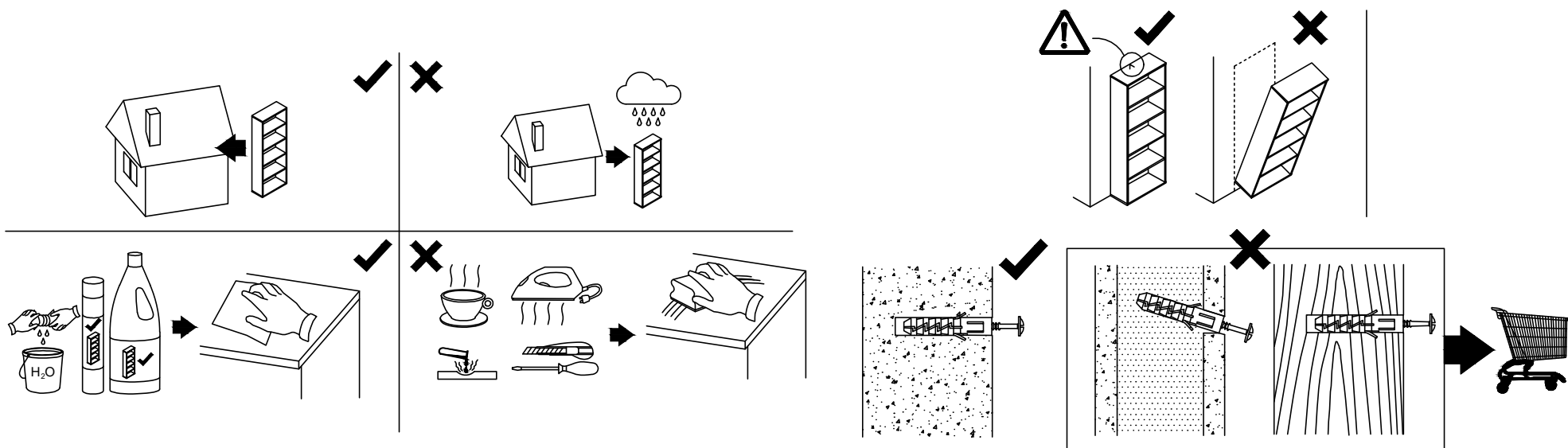
- (D) Montageanleitung
- (FR) Notice de montage
- (NL) Handleiding voor de montage
- (CZ) Montážní návod
- (HU) Szerelési útmutató
- (TR) Montaj talimatı

- (GB) Assembly Instructions
- (IT) Istruzioni di montaggio
- (PL) Instrukcja montaży
- (SK) Návod na montáž
- (RO) Instrucțiuni de montaj
- (RU) инструкции по монтажу



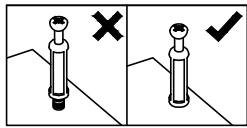
|                   |         |          |                     |                    |                    |                      |
|-------------------|---------|----------|---------------------|--------------------|--------------------|----------------------|
| C                 | Z       | BB       | TA                  | AA <sup>8x38</sup> | S                  | ND <sup>3.5x16</sup> |
| x20               | x20     | x1       | x1                  | x8                 | x8                 | x19                  |
| R1                | PR mini | GLUE     | ZA                  | ZE                 | ZZ                 | F                    |
| x2                | x5      | x1       | x3                  | x12                | x4                 | x4                   |
| A <sup>8x32</sup> | B       | R miniH4 | H <sup>6,3x13</sup> | X                  | NN <sup>4x30</sup> | T <sup>4x22</sup>    |
| x22               | x20     | x5       | x10                 | x14                | x20                | N <sup>3x20</sup>    |
|                   |         |          |                     |                    | x4                 | x10                  |

**! Uwaga • Upozornění • Achtung • Attention • Caution • Figyelem  
 Attenzione • Opgelet • Внимание • Atenție • Upozornenie • Dikkat !**

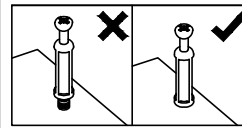
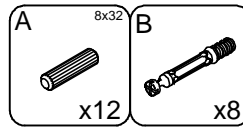
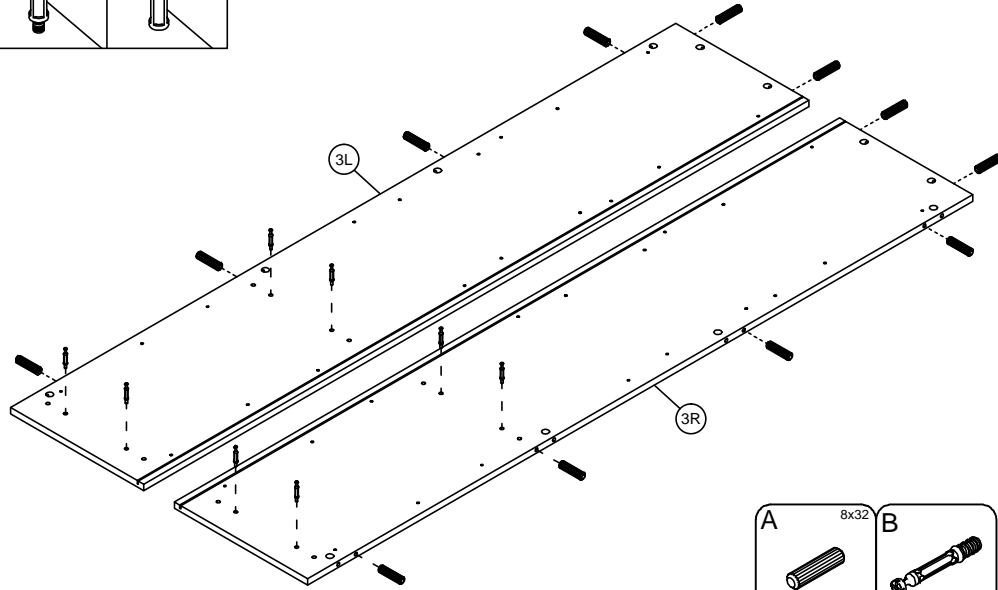


|    |   |
|----|---|
| PL | Czyszczenie należy wykonać wyłącznie za pomocą ściereczki lub lekko nawilżonego ręcznika. Nie stosować środków czyszczących do szorowania.          |
| CZ | Čistení je nutné vykonávat výhradně pomocí utěrky nebo lehce navlženého ručníku. Nepoužívejte čisticí prostředky obsahující abrazivní částice.      |
| DE | Bitte nur mit einem Staubtuch oder leicht feuchtern Lappen reinigen. Keine scheuernden Putzmittel verwenden.  |
| GB | Please only clean with a duster or damp cloth. Do not use any abrasive cleaners.  |
| FR | Le nettoyage se fait uniquement à l'aide d'un torchon ou d'une serviette légèrement mouillée.   |
| NL | Reinig alleen met een stofdoek of een lichtjes vochtige doek. Gebruik geen schurende poetsmiddelen.   |
| IT | Pulire esclusivamente con un panno o un asciugamano umido.  |
| HU | A tisztítás kizárólag törölruha vagy enyhén nedvesített törölköző segítségével végezhető. Súróló hatású tisztítószereket nem szabad használni.      |
| RU | Очищаем от пыли тряпкой или слегка влажной ветошью. Не допускается применение чистящих средств, не предназначенных для ухода за мебелью.            |
| RO | Curățarea trebuie efectuată numai cu o cârpă sau cu un prosop ușor umezit. Nu utilizați agenți de curățare abrazivi.                                |
| SK | Čistení je nutné vykonávať výhradne pomocou utierky alebo ľahko zvlhnutým ručníkom. Nepoužívajte čistiace prostriedky obsahujúce abrazívne častice. |
| TR | Lütfen sadece bir toz bezilye veya hafif nemli yumuşak bir bezle siliniz. Aşındırıcı temizlik malzemeleri kullanmayınız.                            |

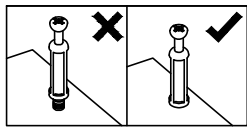
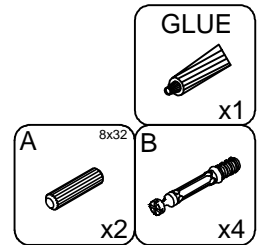
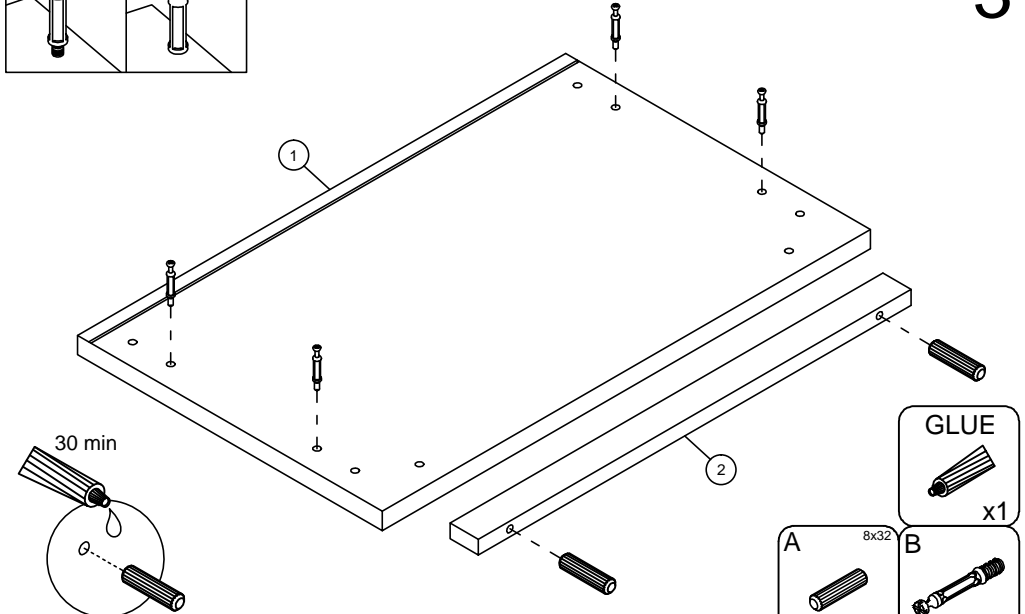
|    |   |
|----|---|
| PL | Mocowanie do ściany jest jednocześnie zabezpieczeniem przed przewróceniem – koniecznie zamontować! Do niektórych rodzajów ścian koniecznie zastosować specjalne kołki mocujące. |
| CZ | Montáž na stěnu slouží jako ochrana proti převrnutí – bezpodmínečně umístěte! U některých typů stěn může být zapotřebí speciální hmoždinka!                                     |
| DE | Wandbefestigung dient als Kippschutz – unbedingt anbringen! bei einigen Wandtypen kann ein Spezialdübel erforderlich sein!  |
| GB | The wall fastening serves to prevent tipping – be absolutely sure to mount it! For certain wall types, a special wall plug may be necessary!                                    |
| FR | La fixation murale sert de protection contre le basculement – à installer impérativement! Pour certains types de murs il faut des chevilles spéciales!                          |
| NL | Bevestiging aan de muur dient als kantelbescherming – zeker en vast bevestigen! Bij enkele muurtypes is een speciale plug misschien vereist!                                    |
| IT | Il fissaggio alla parete serve da protezione anti-ribaltamento – attaccarla assolutamente! Per alcune strutture di parete può essere necessario un tassello speciale!           |
| HU | A terméket a falhoz kel rögzíténi, különben az felborulhat! Egyes falípusoknál speciális tiplőt kell használni!   |
| RU | Обязательно установите крепление на стене во избежание опрокидывания! Для некоторых типов стен может потребоваться специальный дюбель!  |
| RO | Sistemul de fixare la perete servește ca protecție la răsturnare – de montat obligatoriu! Pentru unele tipuri de pereți este posibil să fie necesar un diblu special!           |
| SK | Upevnenie na stenu slúži ako ochrana proti prevráteniu – bezpodmienečne použite! Pre niektoré druhy stein môže byť potrebná špeciálna hmoždinka!                                |
| TR | Duvardaki sabitleme, devrilmeye karşı bir emniyet tedbiridir ve mutlaka monte edilmelidir! Bazı duvar tiplerinde bunun için özel bir dübel gerekli olabilir!                    |



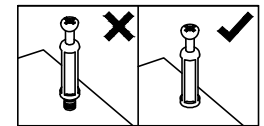
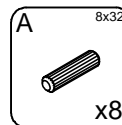
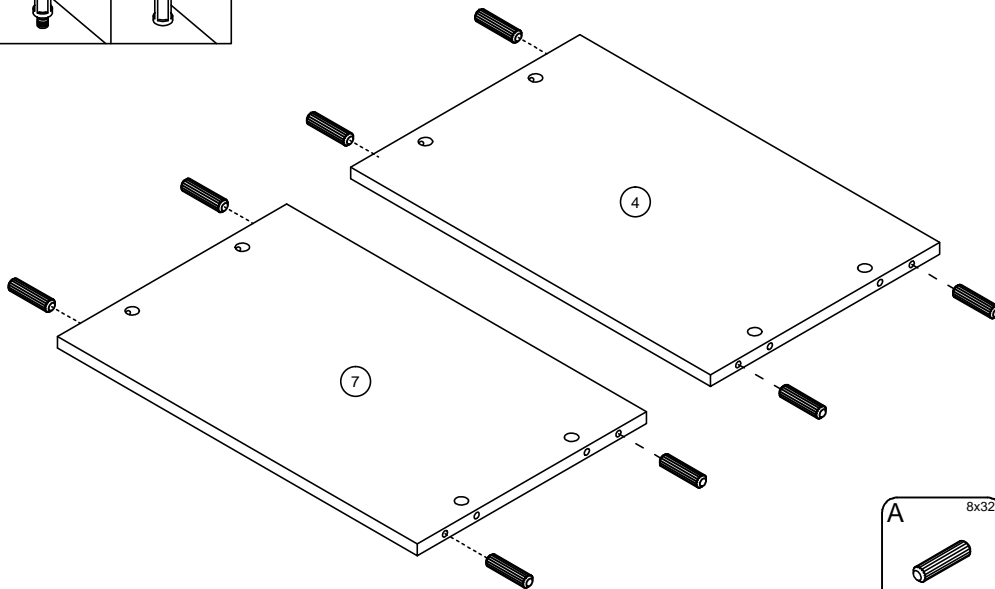
1



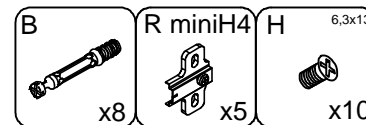
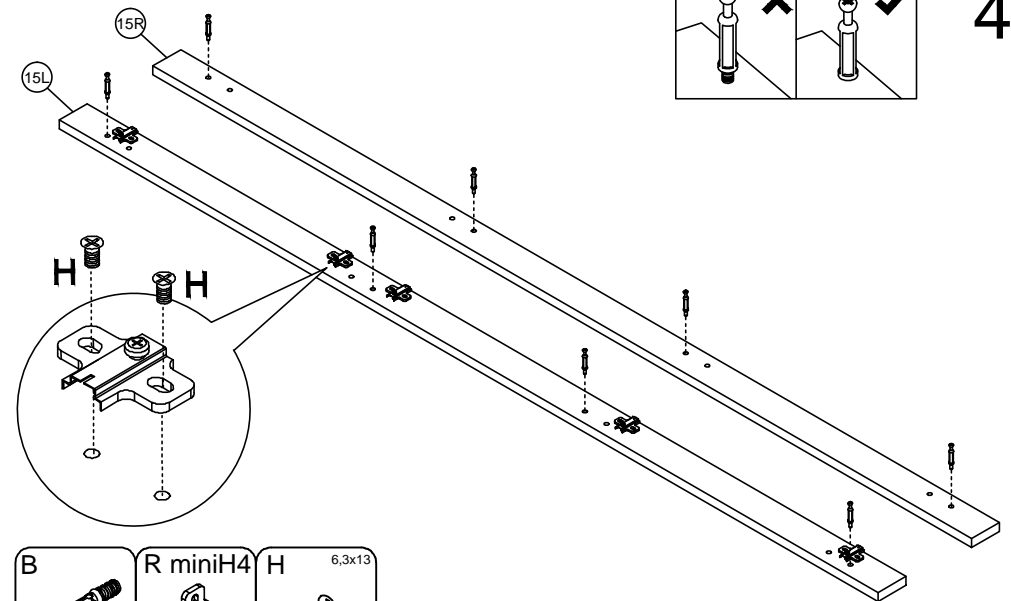
3

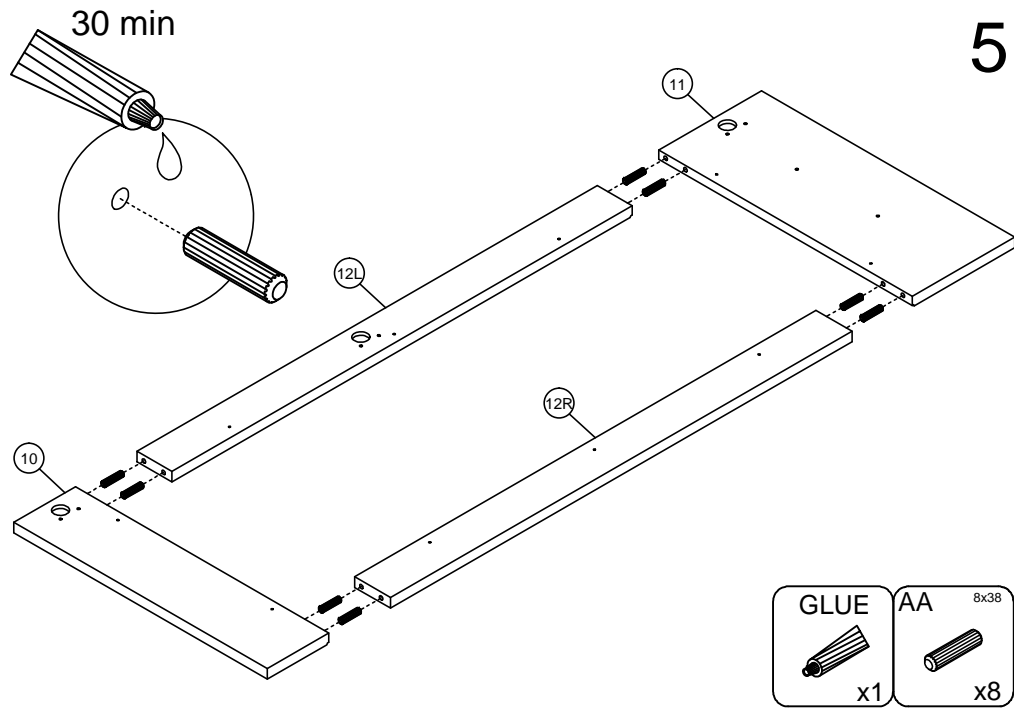


2

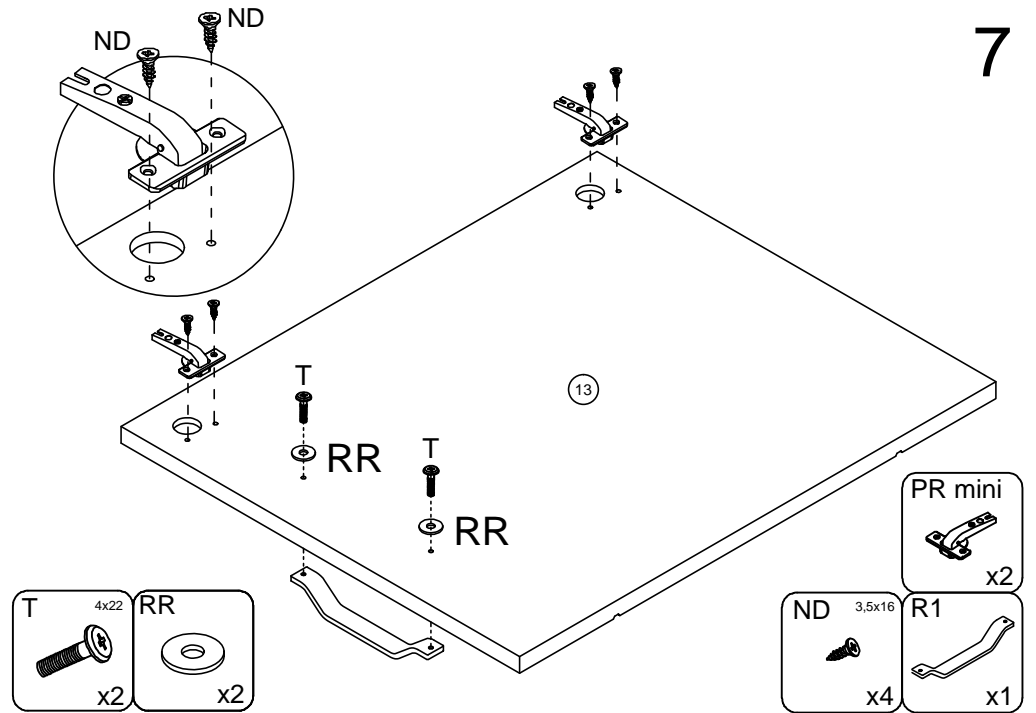


4

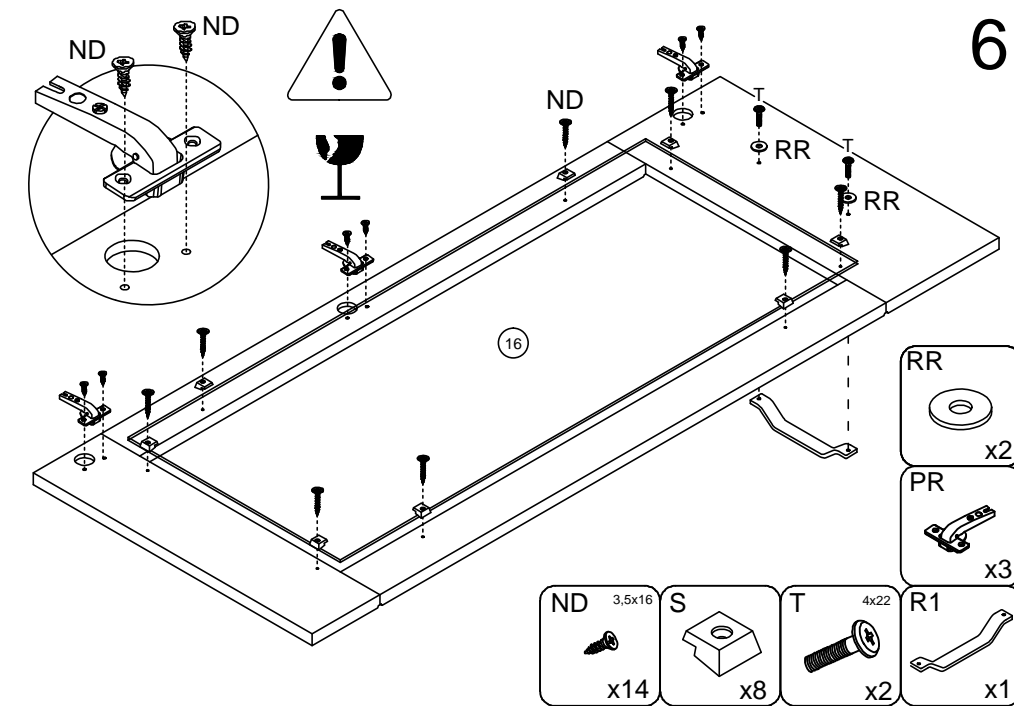




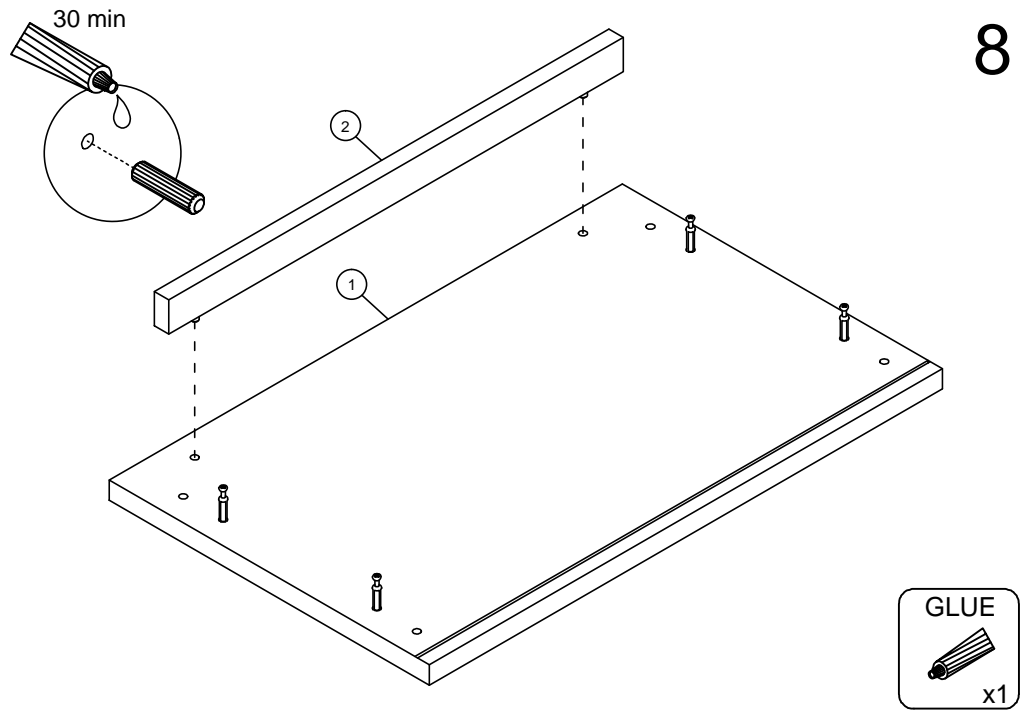
5



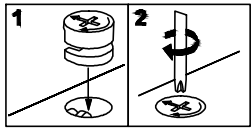
7



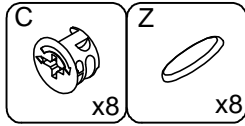
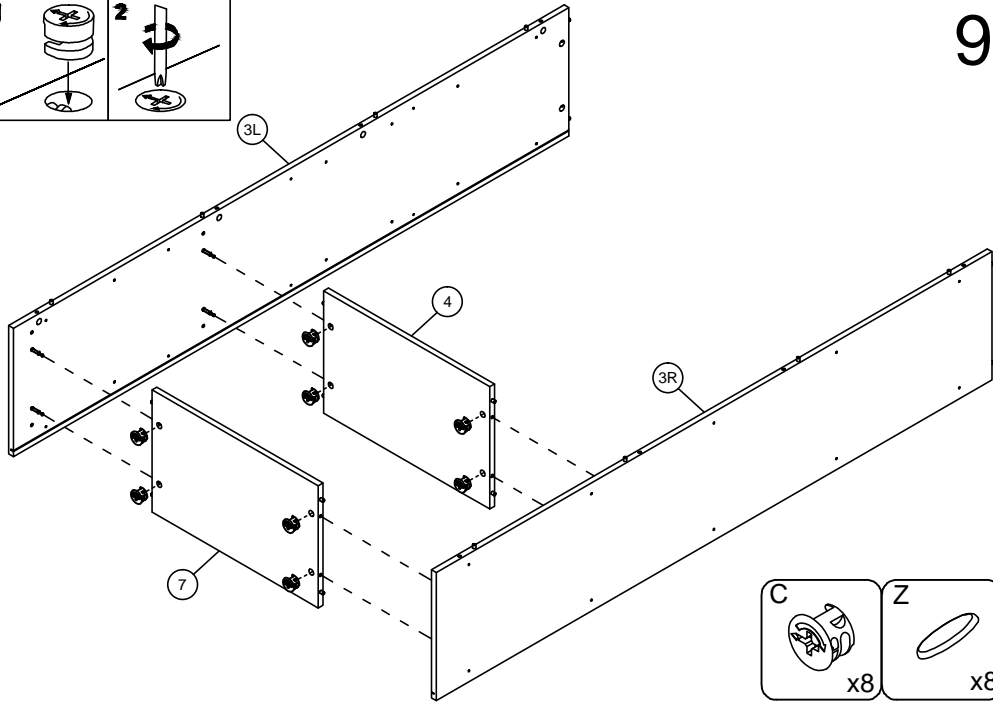
6



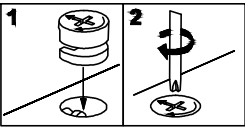
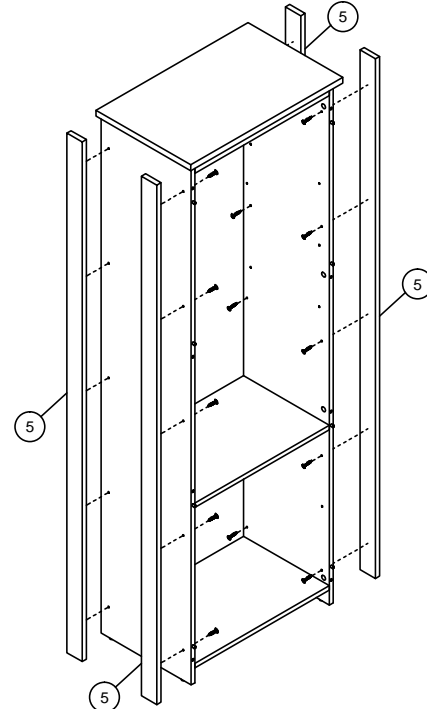
8



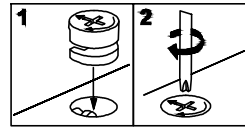
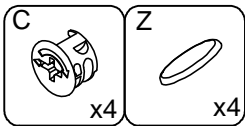
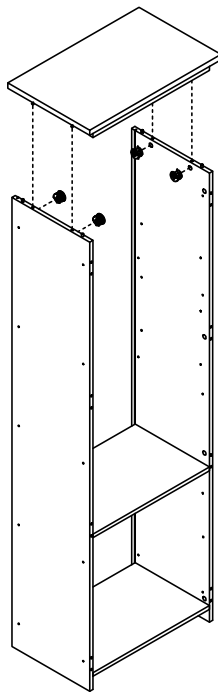
9



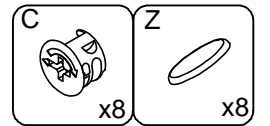
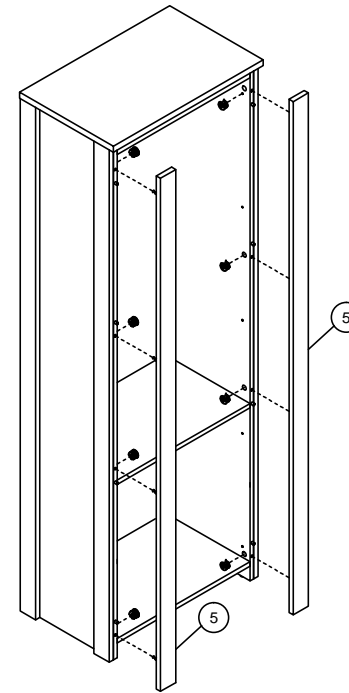
11

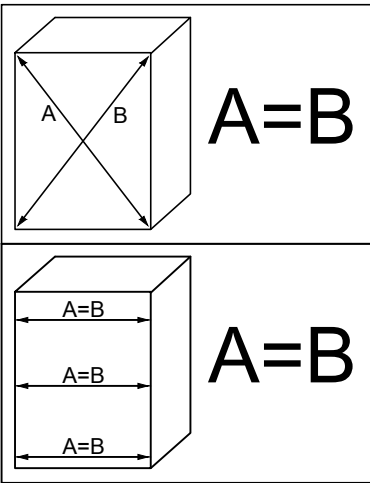


10

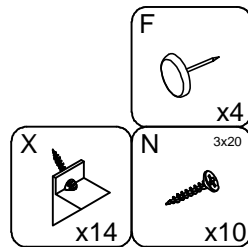
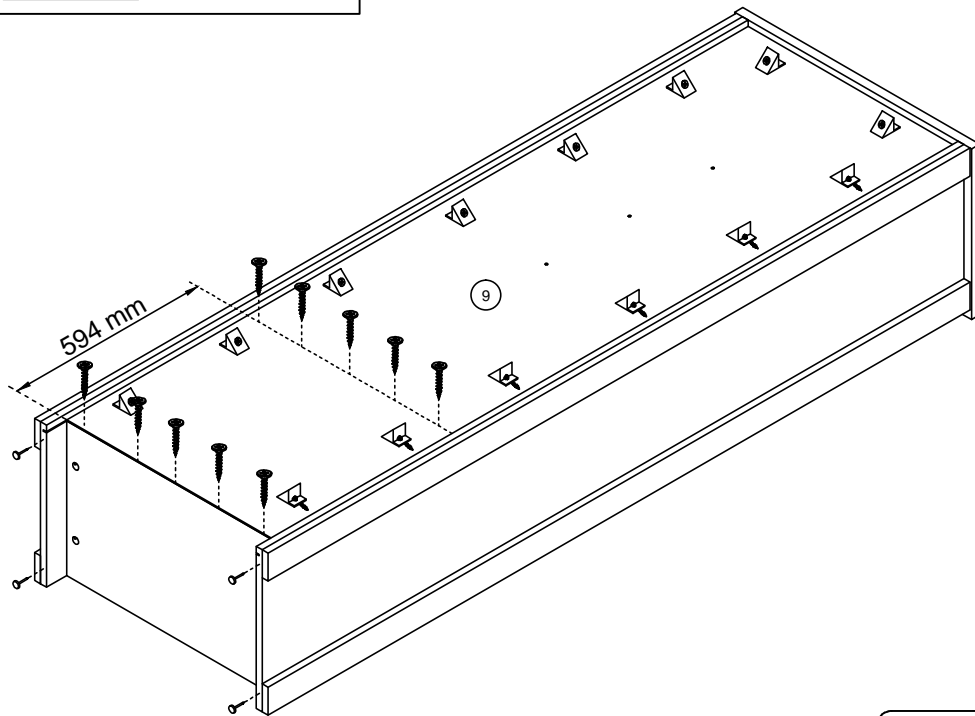


12

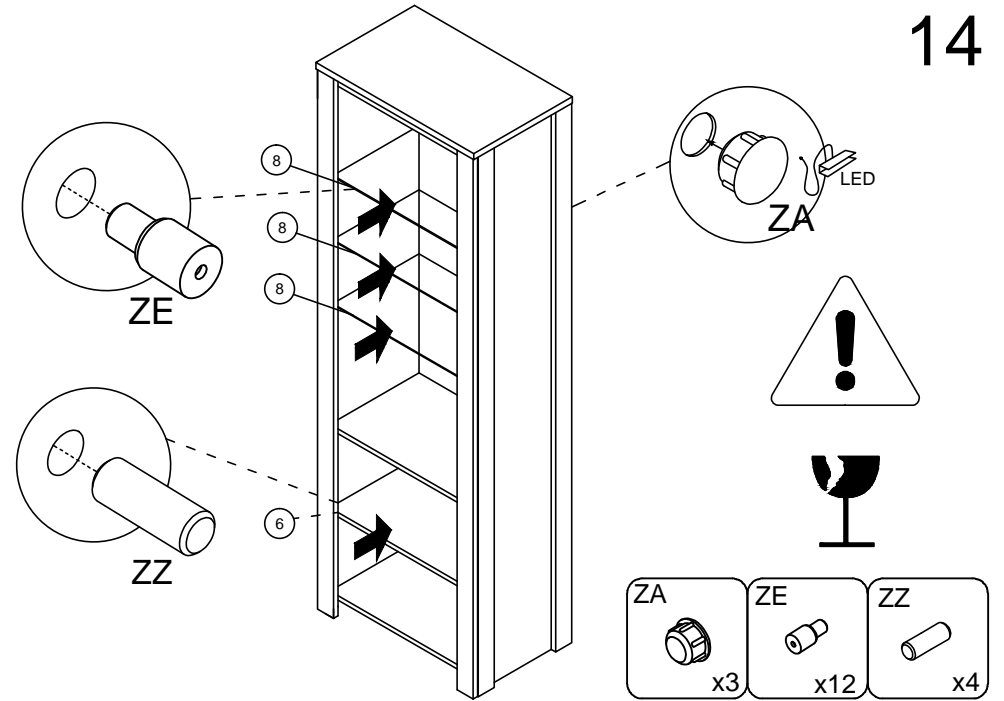




13



14



15

