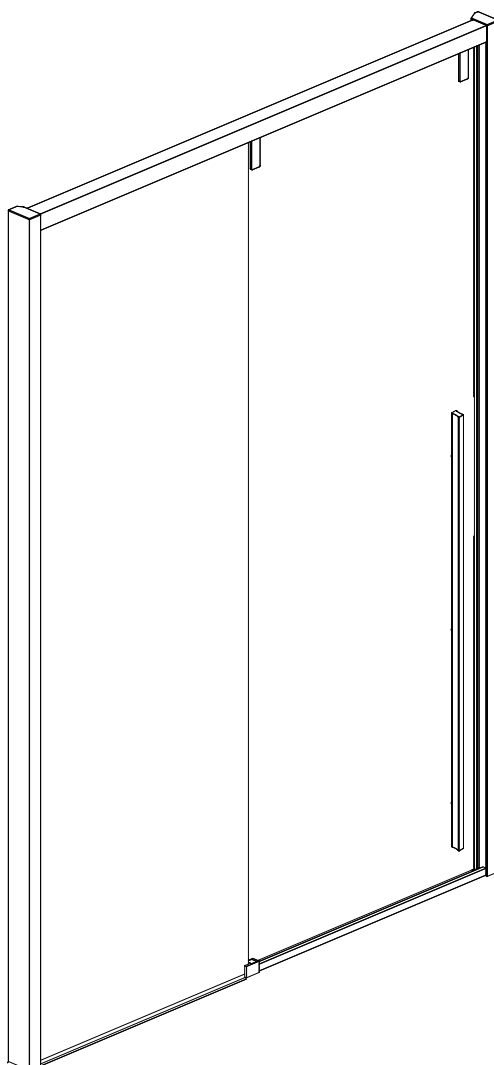


SANTORINI 400 (NNI6121)

EN IT FR

INSTALLATION INSTRUCTIONS - ISTRUZIONI PER L'INSTALLAZIONE - INSTRUCTIONS D'INSTALLATION



KARAG
esperienza bagno...

GENERAL INFORMATION

Please inspect the product immediately upon receipt for transit damage, missing packs/parts or manufacturing fault. Damage reported later cannot be accepted. Please handle the product with care avoiding knocks and shock loading to all sides and edges of the glass

Notes: Safety glass cannot be re-worked

Please read these instructions carefully before start of installation. Special care should be taken when drilling walls to avoid hidden pipes or electrical cables.

Note: This product is heavy and may require two people to install

Aftercare instructions

After use, your shower should be cleaned with soap and water. This is particularly important in hard water districts where insoluble lime salts may be deposited and allowed to build up. Cleaners of a gritty or abrasive nature should not be used. Care should be taken to avoid contact with strong chemicals such as organic solvents and strippers. Glass cleaners can be used but with caution, if in doubt contact the manufacturer of the cleaner in question.

Please keep these instructions for the aftercare and customer service details.

INFORMAZIONE GENERALE

Si prega di ispezionare il prodotto immediatamente dopo aver ricevuto per eventuali danni da trasporto, parti / pacchi mancanti o difetti di fabbricazione. Il danno riportato in seguito non può essere accettato. Maneggiare il prodotto con cura evitando urti e carichi d'urto su tutti i lati e i bordi del vetro.

Note: il vetro di sicurezza non può essere rilavorato.

Leggere attentamente queste istruzioni prima di iniziare l'installazione. Prestare particolare attenzione durante la perforazione di pareti per evitare tubi nascosti o cavi elettrici. Nota: questo prodotto è pesante e potrebbe richiedere l'installazione di due persone.

Istruzioni post-vendita

Dopo l'uso, la doccia deve essere pulita con acqua e sapone. Ciò è particolarmente importante nei distretti di acqua dura in cui è possibile depositare sali di calce insolubili che possono accumularsi. Detergenti di natura granulosa o abrasiva non devono essere utilizzati. Si deve prestare attenzione per evitare il contatto con sostanze chimiche forti come solventi organici e stripper. I detergenti per vetri possono essere utilizzati ma con cautela, in caso di dubbi contattare il produttore del detergente in questione.

Conservare queste istruzioni per assistenza post-vendita e dettagli del servizio clienti.

INFORMATIONS GÉNÉRALES

Veillez contrôler le produit immédiatement après réception pour tout dommage d'expédition, pièces / emballages manquants ou défauts de fabrication. Les dommages signalés ci-dessous ne peuvent être acceptés. Manipulez le produit avec soin, en évitant les vibrations et les charges de choc sur tous les côtés et sur les bords du verre.

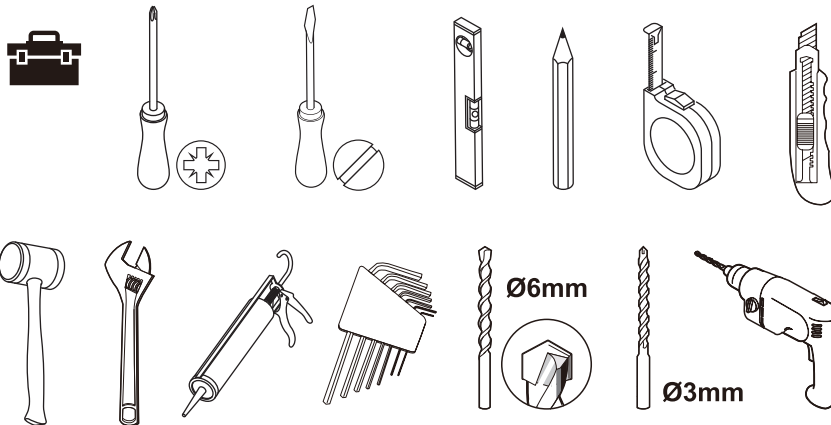
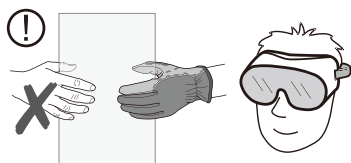
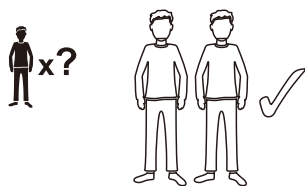
Remarque: le verre de sécurité ne peut pas être retraité.

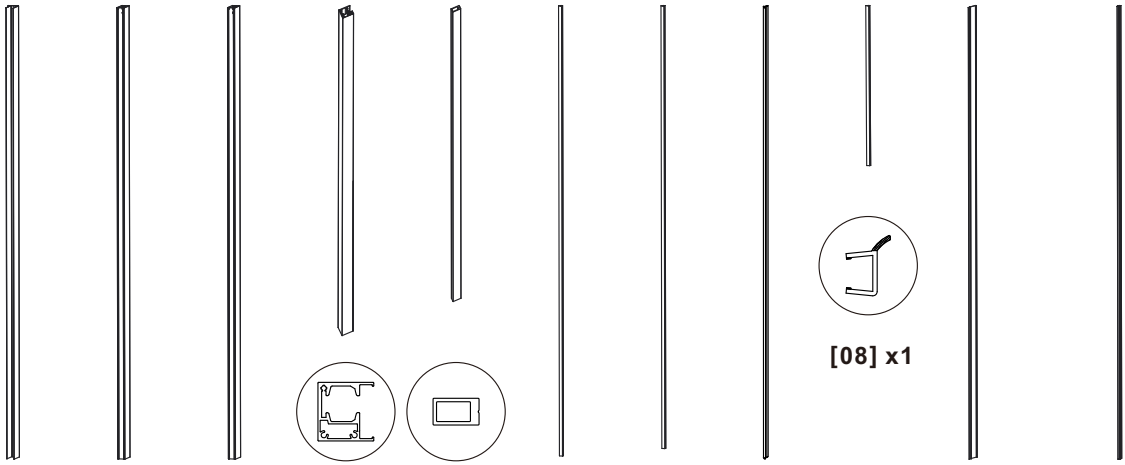
Lisez attentivement ces instructions avant de commencer l'installation. Soyez particulièrement prudent lorsque vous percez les murs pour éviter les tuyaux ou les câbles électriques cachés. Remarque: ce produit est lourd et peut nécessiter l'installation par deux personnes.

Instructions après-vente

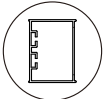
Après utilisation, la douche doit être nettoyée à l'eau et au savon. Ceci est particulièrement important dans les districts d'eau dure où des sels de chaux insolubles peuvent s'accumuler. Les nettoyeurs granuleux ou abrasifs ne doivent pas être utilisés. Des précautions doivent être prises pour éviter tout contact avec des produits chimiques puissants tels que les solvants organiques et les décapants. Les nettoyeurs pour vitres peuvent être utilisés mais avec prudence, en cas de doute, contactez le fabricant du produit de nettoyage en question.

Conservez ces instructions pour le service après-vente et le service client.

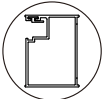




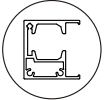
[01] x2



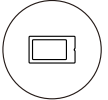
[02] x1



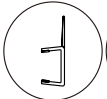
[03] x1



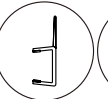
[04] x1



[05] x1



[06A] x1



[06B] x1



[07] x1



[08] x1



[09] x2



[10] x1



[11] x1



[12] x1



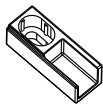
[13] x1



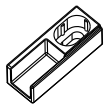
[14] x1



[15] x1



[16A] x1



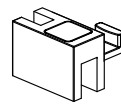
[16B] x1



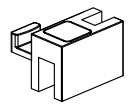
[17] x2



[18] x1 (ST4x12)



[19A] x1



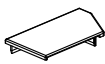
[19B] x1



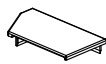
[20] x1 (ST4x20)



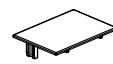
[21] x2



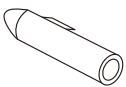
[22A] x1



[22B] x1



[23] x2



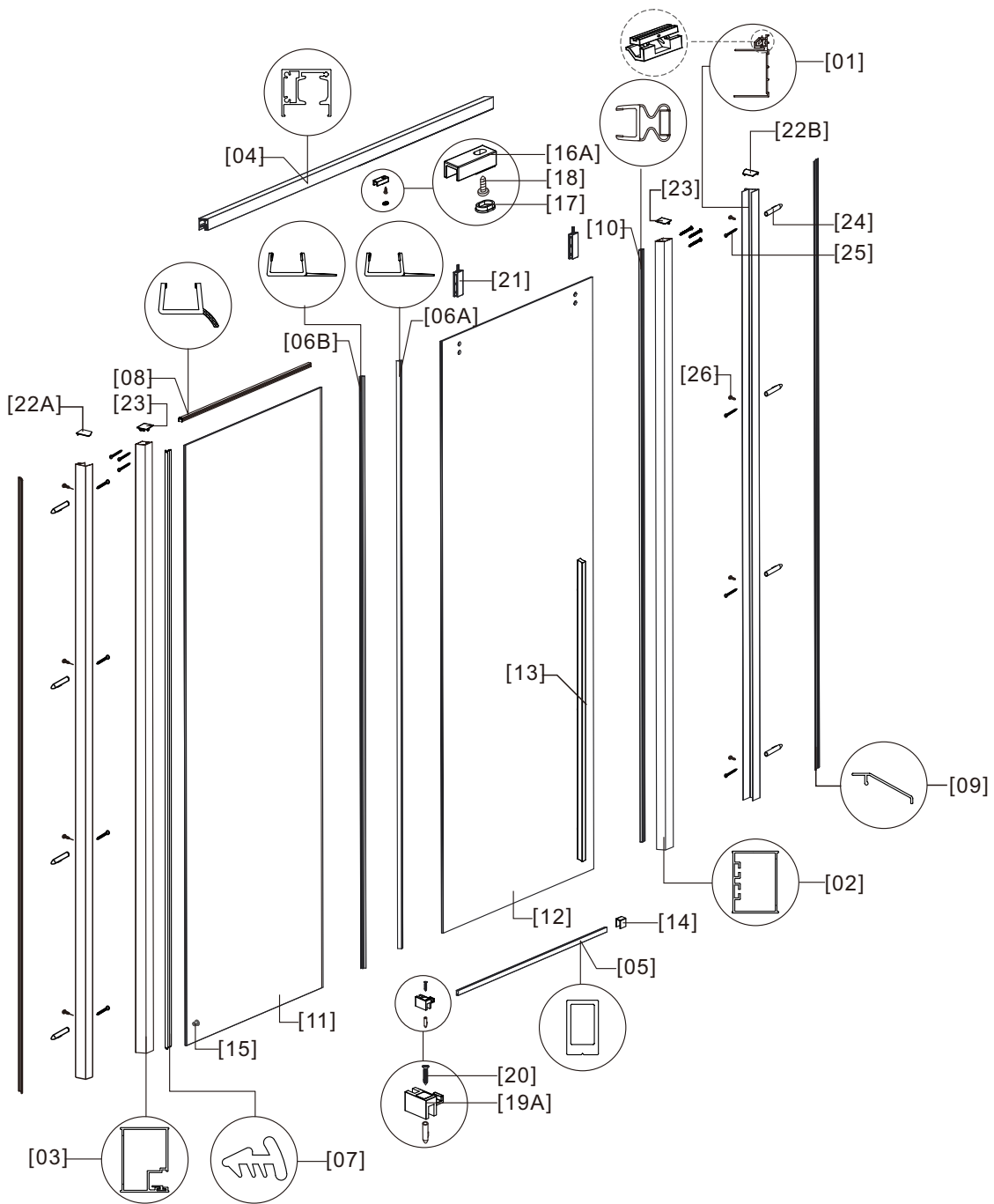
[24] x9



[25] x14 (ST4x35)

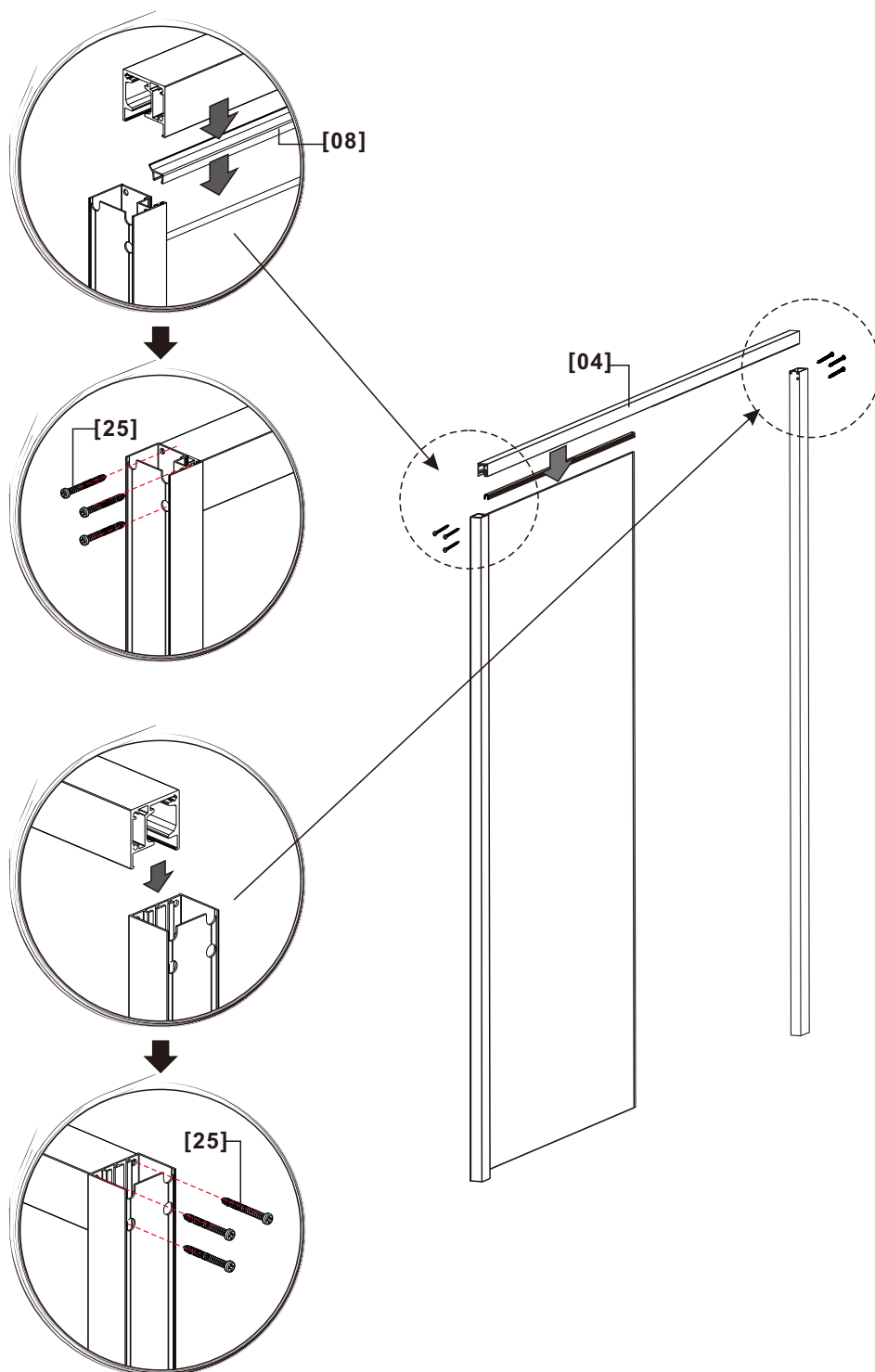
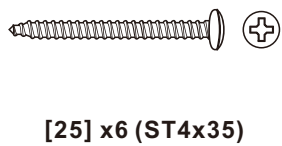
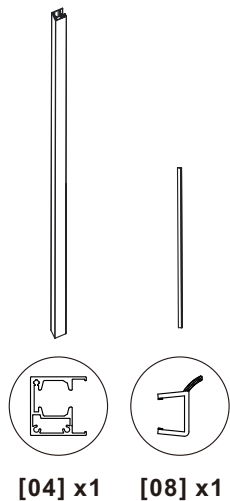


[26] x8 (ST4x8)

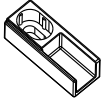




01



02



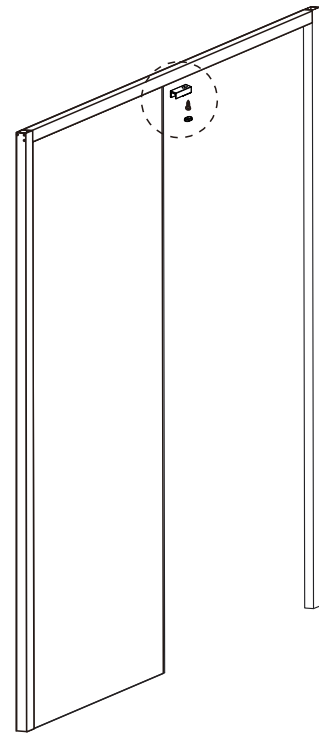
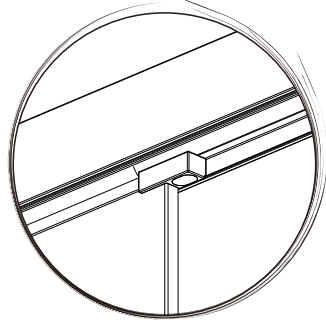
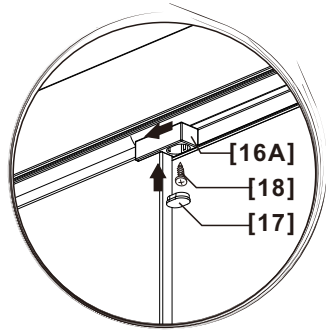
[16A] x1



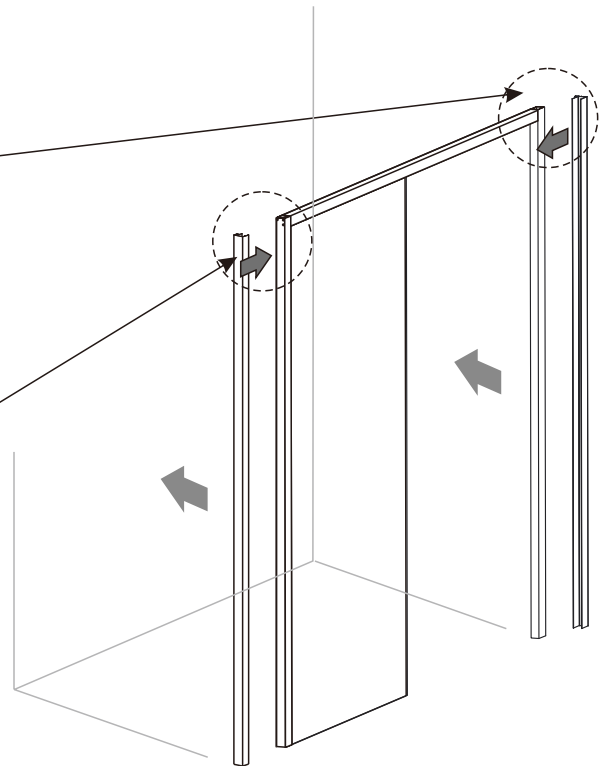
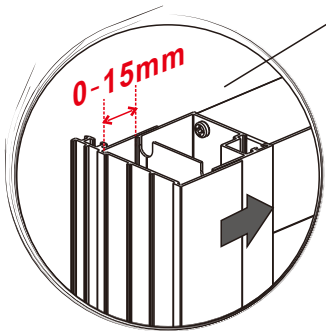
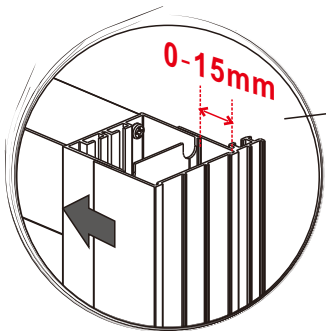
[17] x1



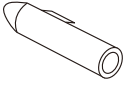
[18] x1 (ST4x12)



03



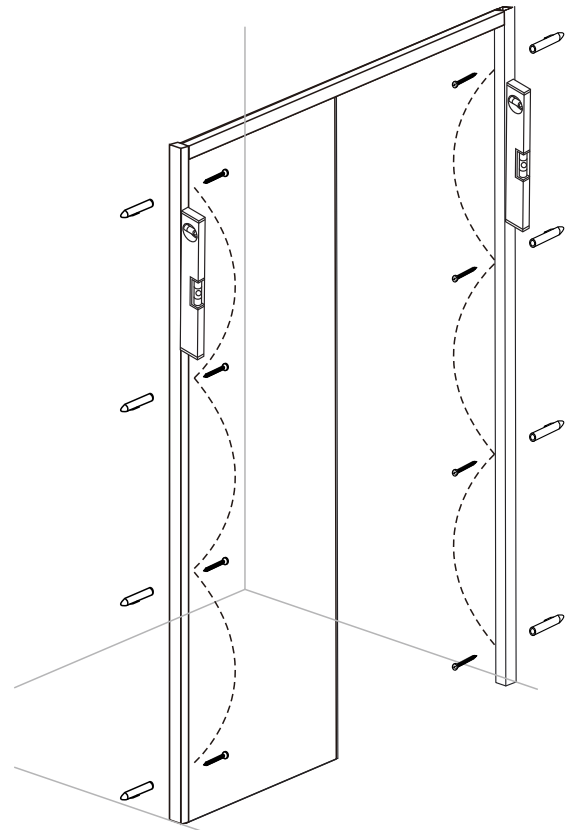
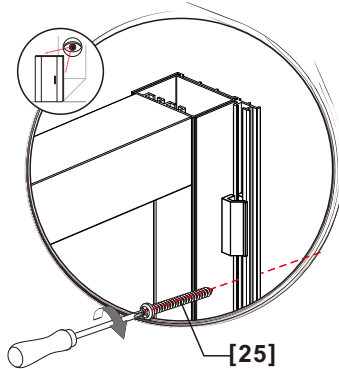
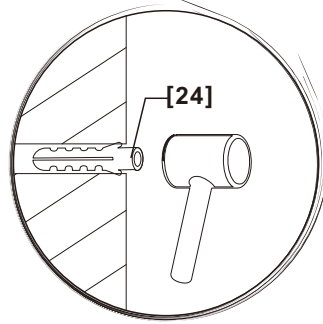
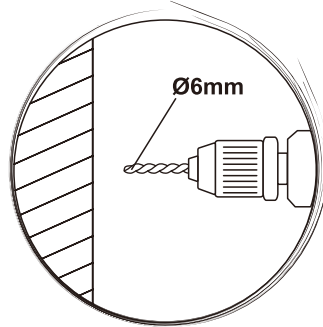
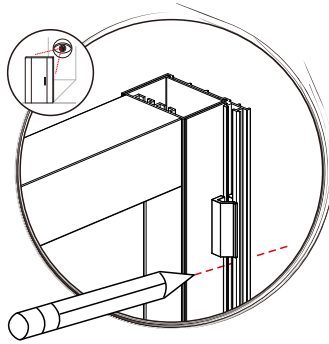
04



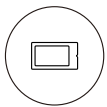
[24] x8



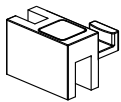
[25] x8 (ST4x35)



05



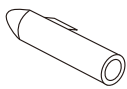
[05] x1



[19A] x1



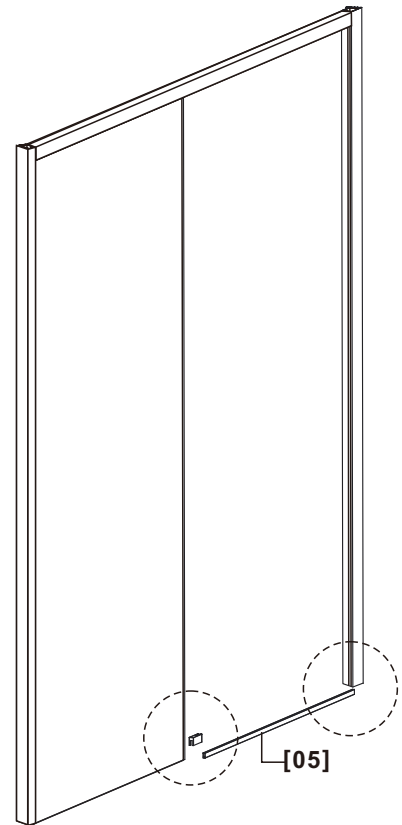
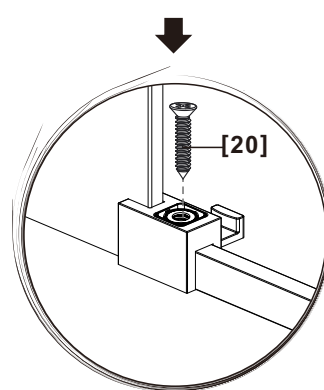
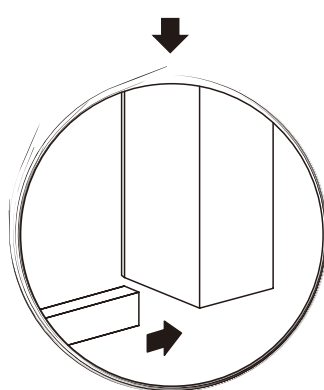
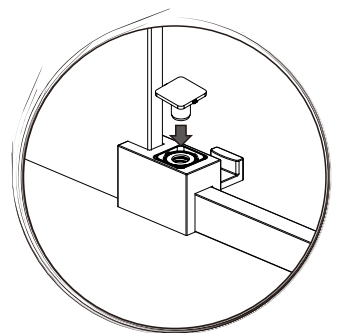
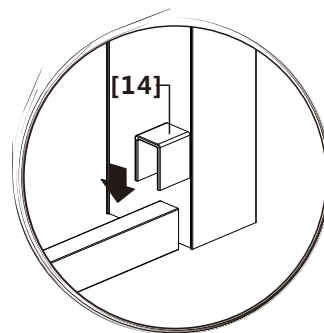
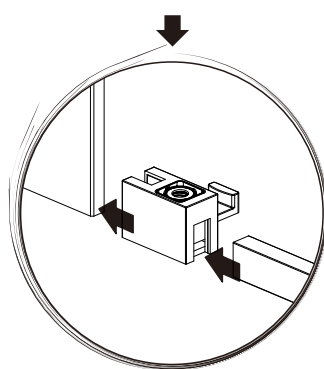
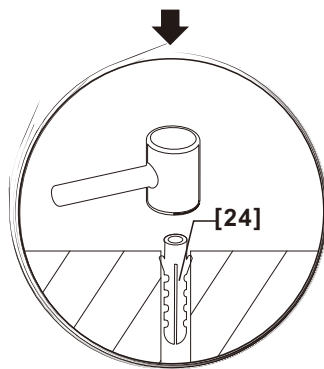
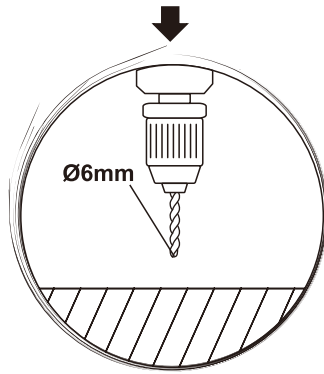
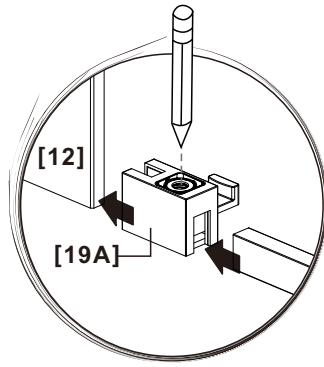
[14] x1



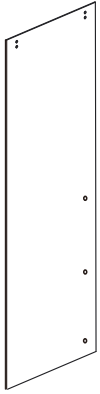
[24] x1



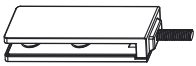
[20] x1 (ST4x20)



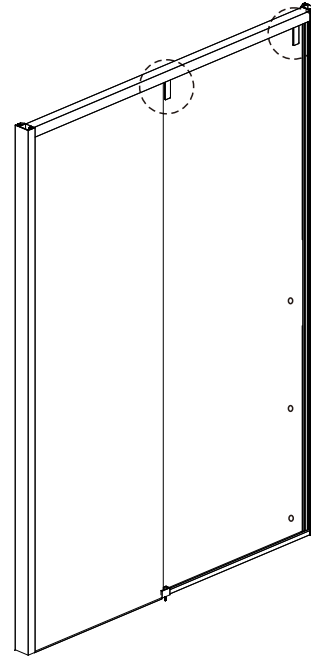
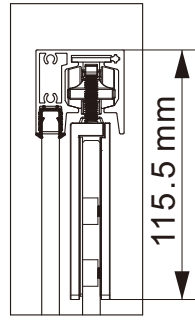
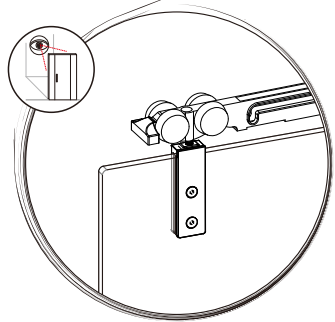
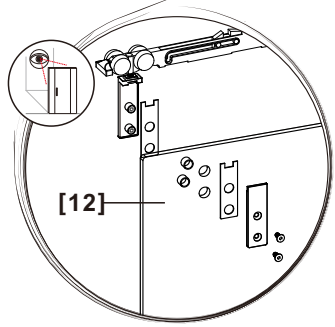
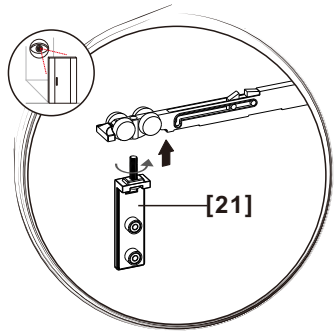
06



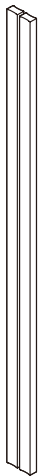
[12] x1



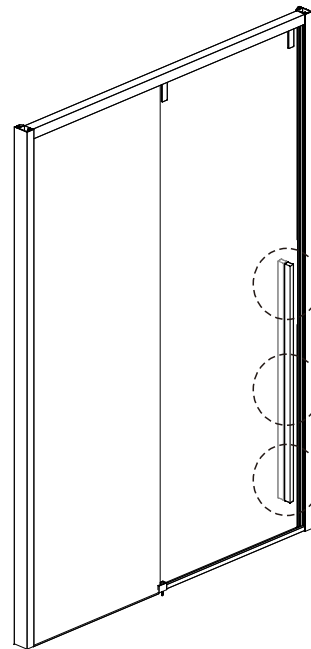
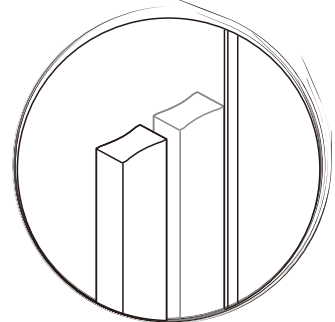
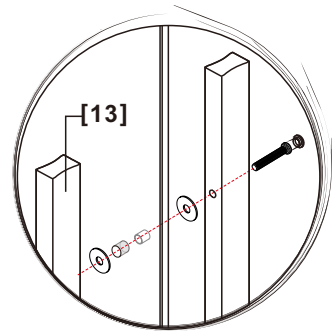
[21] x2



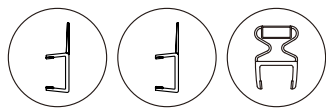
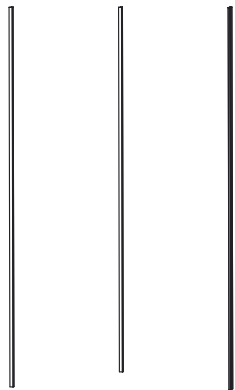
07



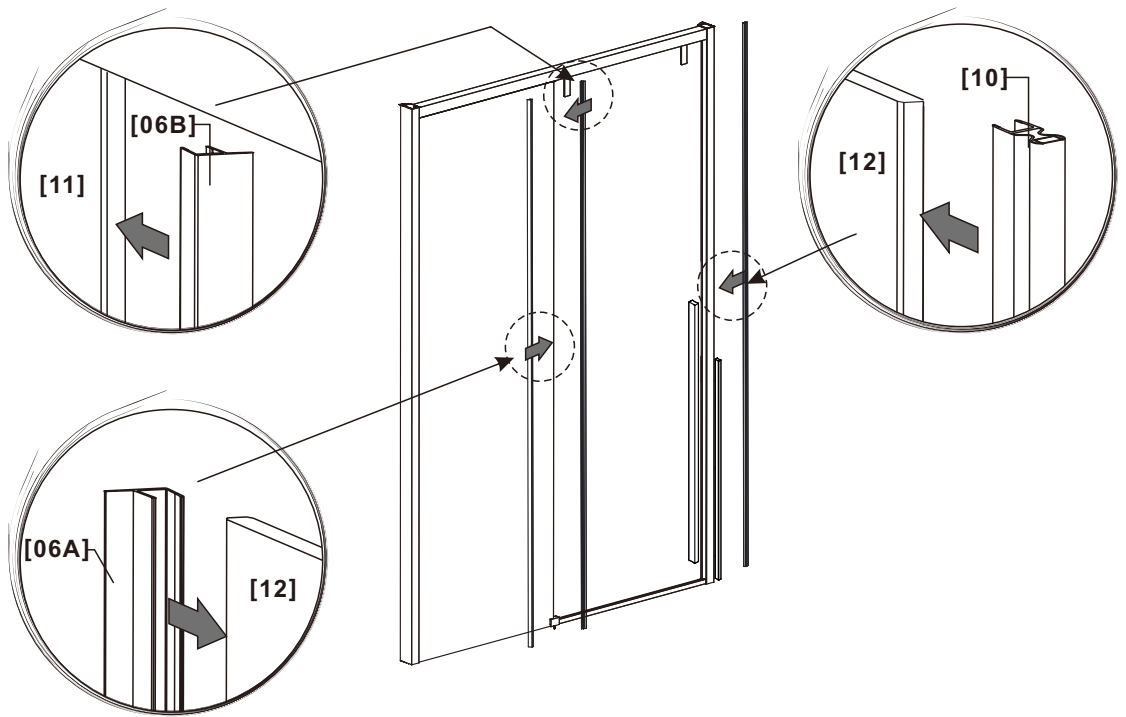
[13] x1



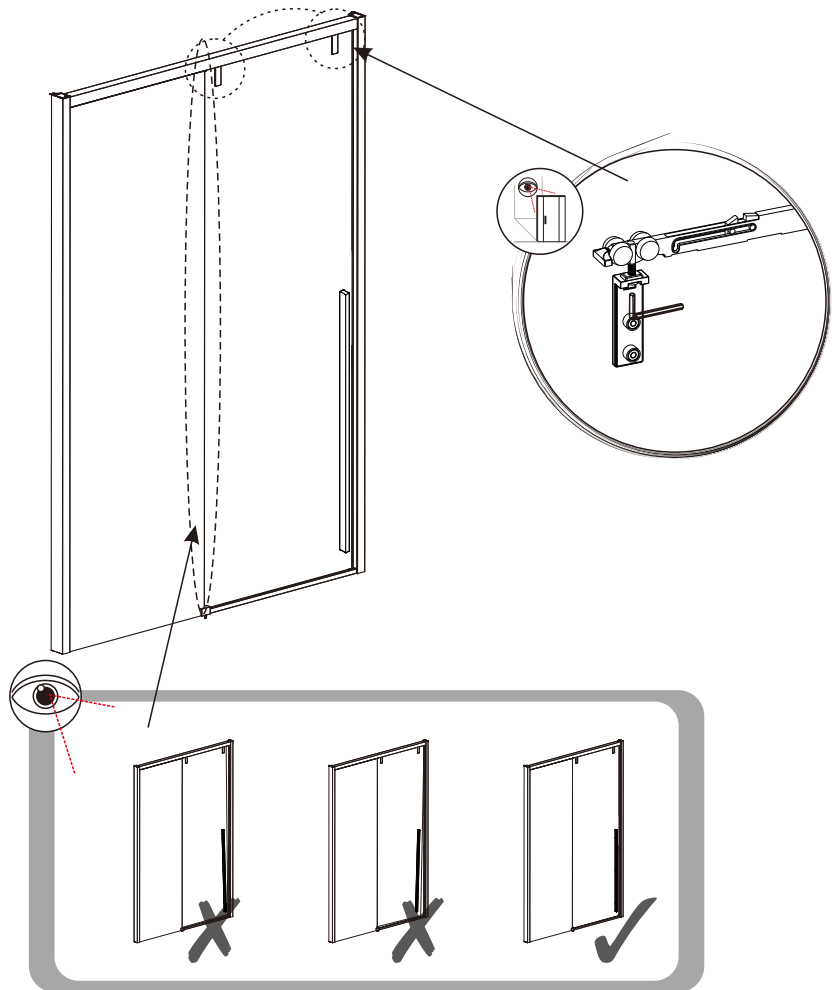
08



[06A] x1 [06B] x1 [10] x1



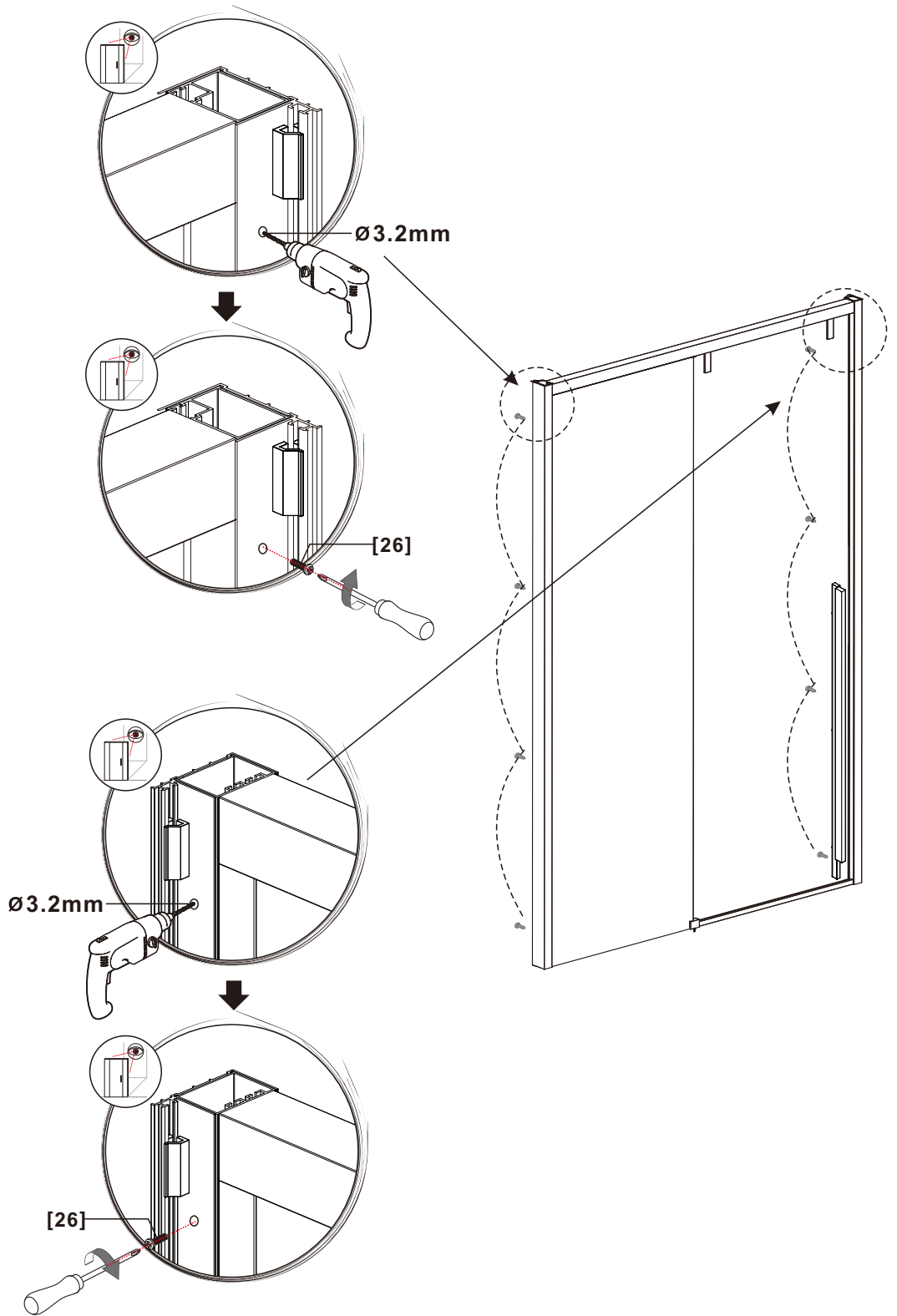
09



10



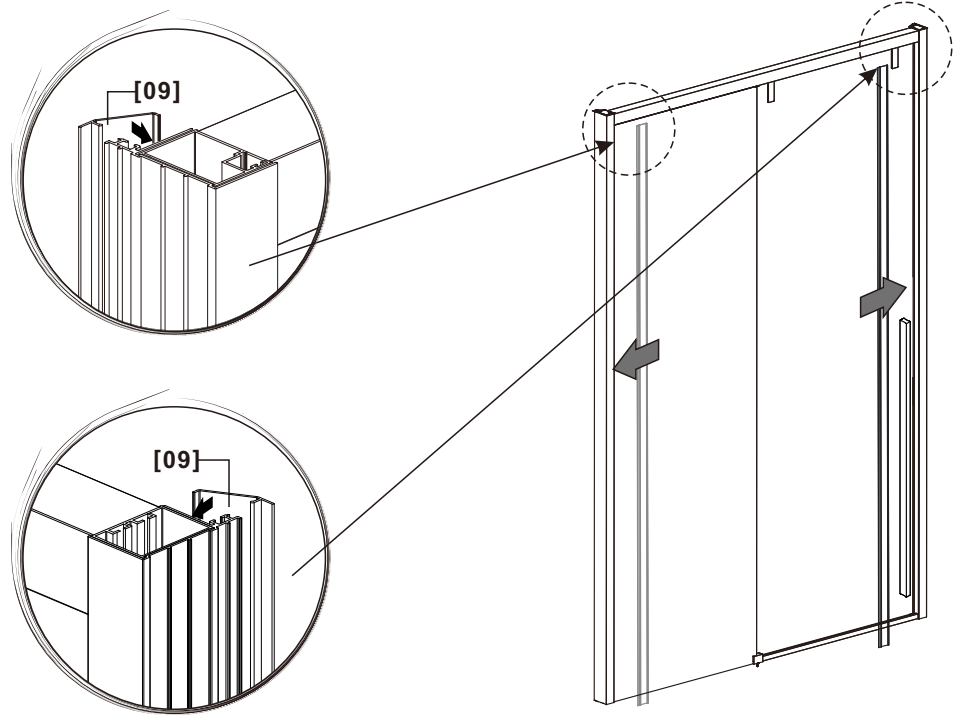
[26] x8 (ST4x8)



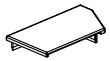
11



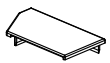
[09] x2



12



[22A] x1



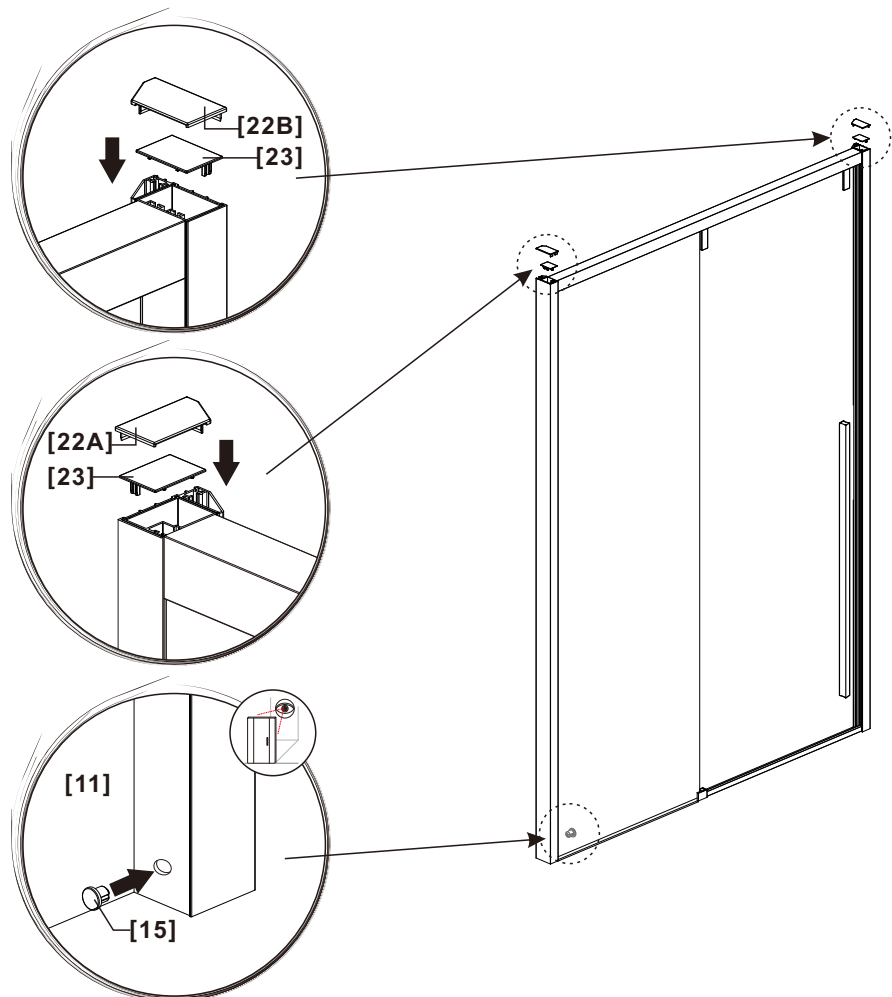
[22B] x1



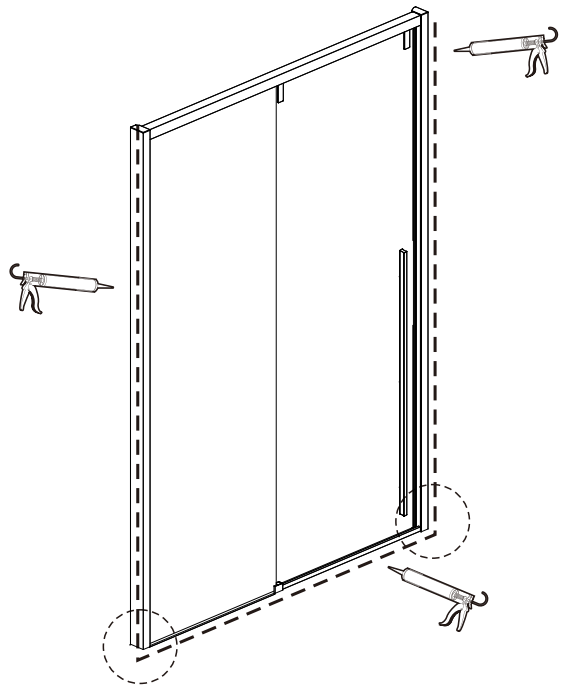
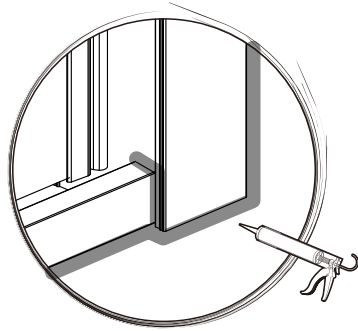
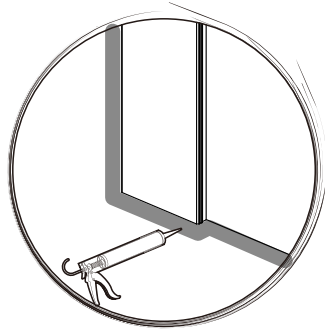
[23] x2



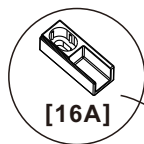
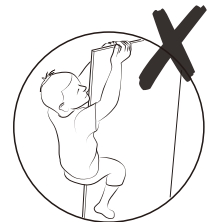
[15] x1



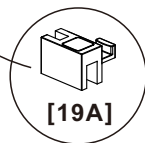
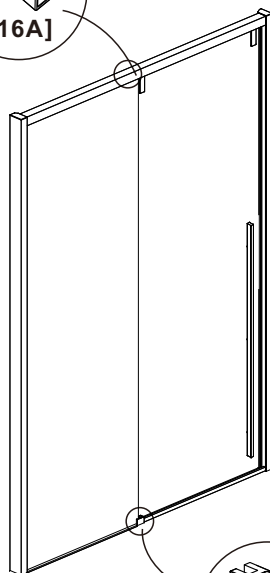
13



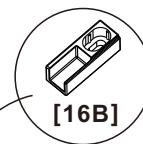
24h



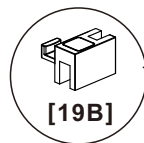
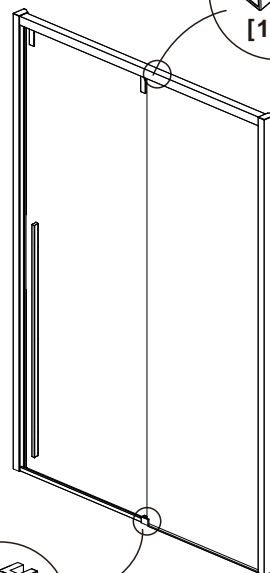
[16A]



[19A]



[16B]



[19B]

KARAG

esperienza bagno...

KARAG ITALIA S.R.L.,
Via della Scienza n.8,
41051 Castelnuovo Rangone (MO), Italy
Tel: 0039-0595332125
ufficiotecnicoclienti@karag.it