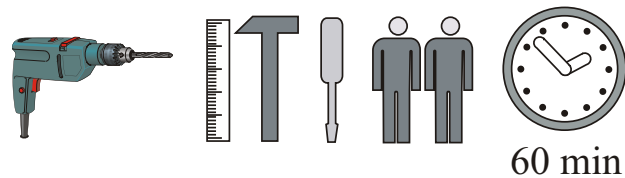
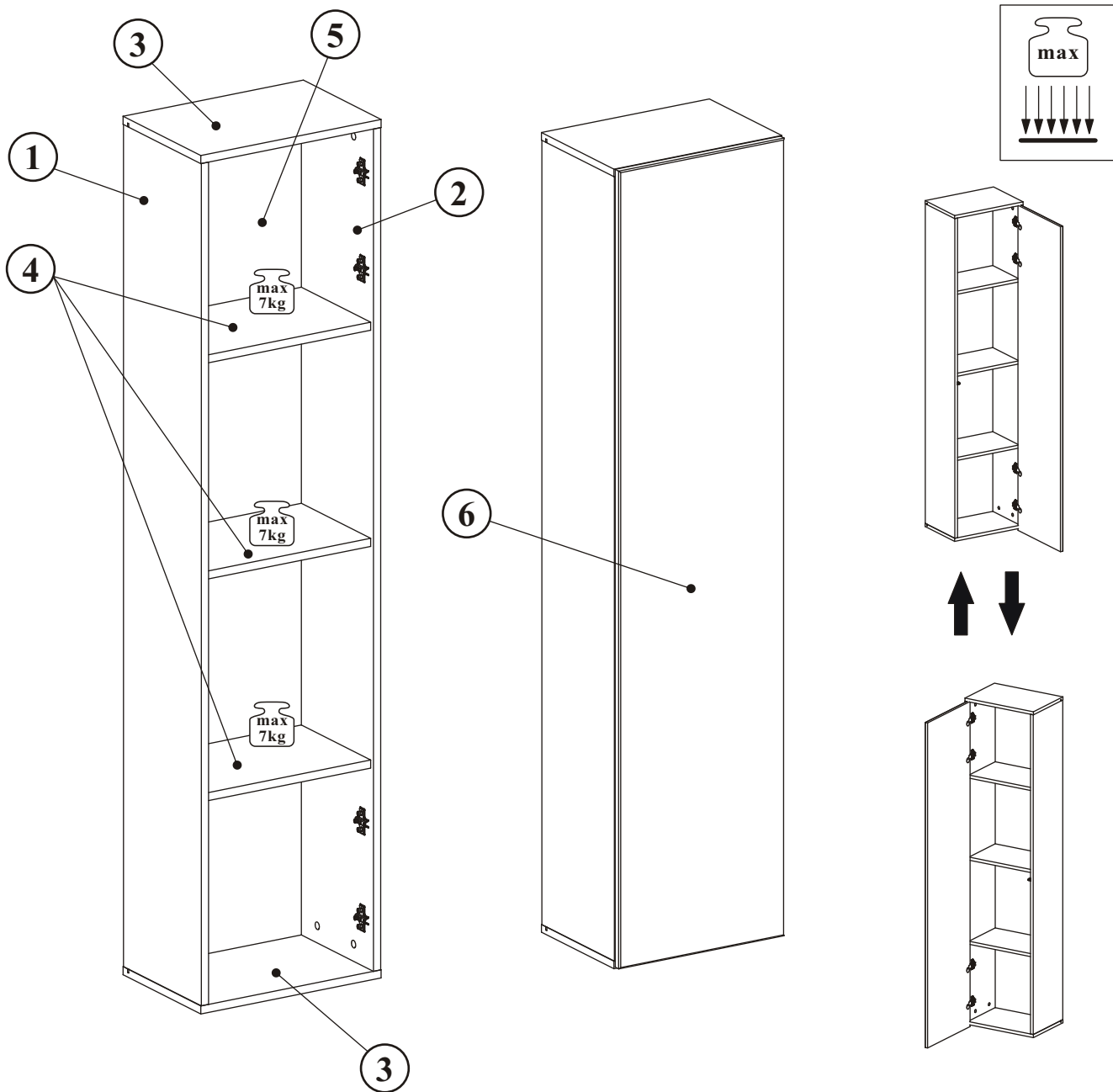
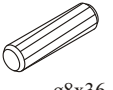
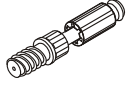


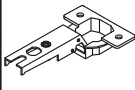
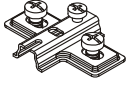
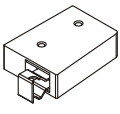
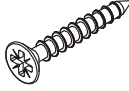
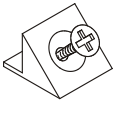

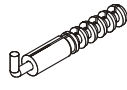
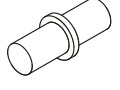





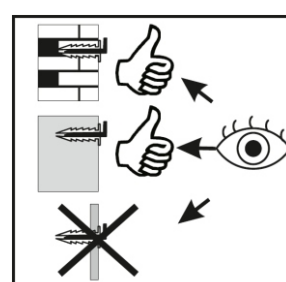
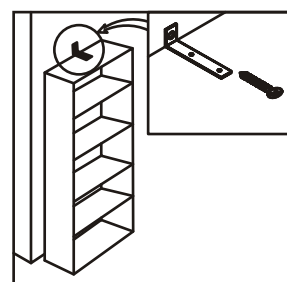
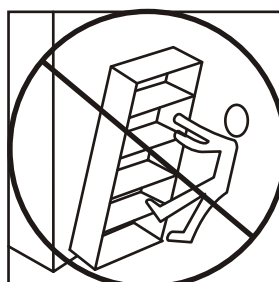
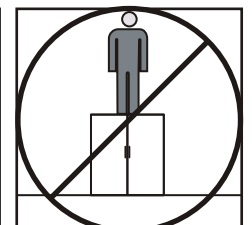
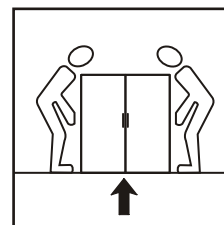
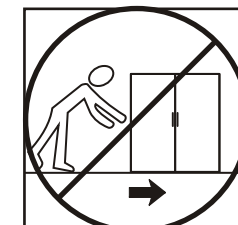
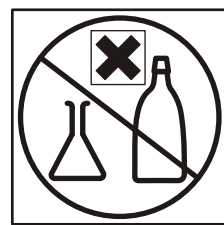
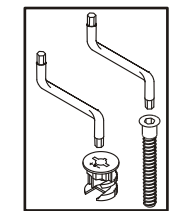
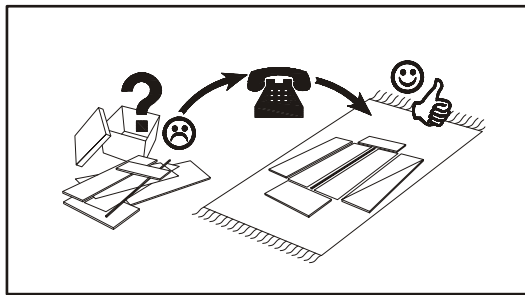
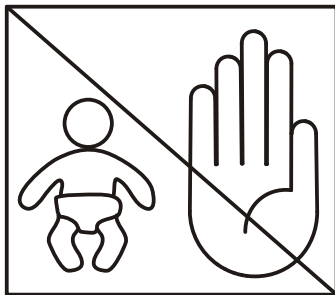
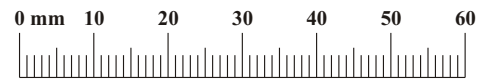
FLY TYP-40



NO	Dim.			Col.-No	Qty
1	1668	274	16	1	1
2	1668	274	16	1	1
3	400	274	16	1	2
4	366	244	16	1	3
5	1680	378	3	1	1
6	394	1696	16	1	1

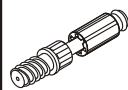
FLY TYP-40

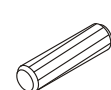
A1 x8  ø8x36	B4 x8 	B5 x8  ø15x12	G5 x8 	E1 x4  Ø26 H=0	E2 x4  H=0
ZR1 x2 	D6 x4  USØ3,5x30	S1 x10 	D10 x10  USØ3,5x13	KR2 x2 	G7 x12 
Z2 x8  Ø5	T1 x1 	G2 x1 			

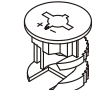


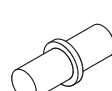
FLY TYP-40

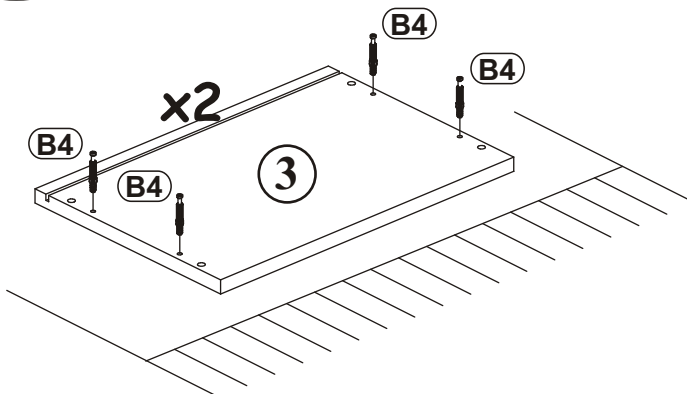
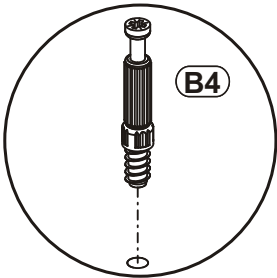
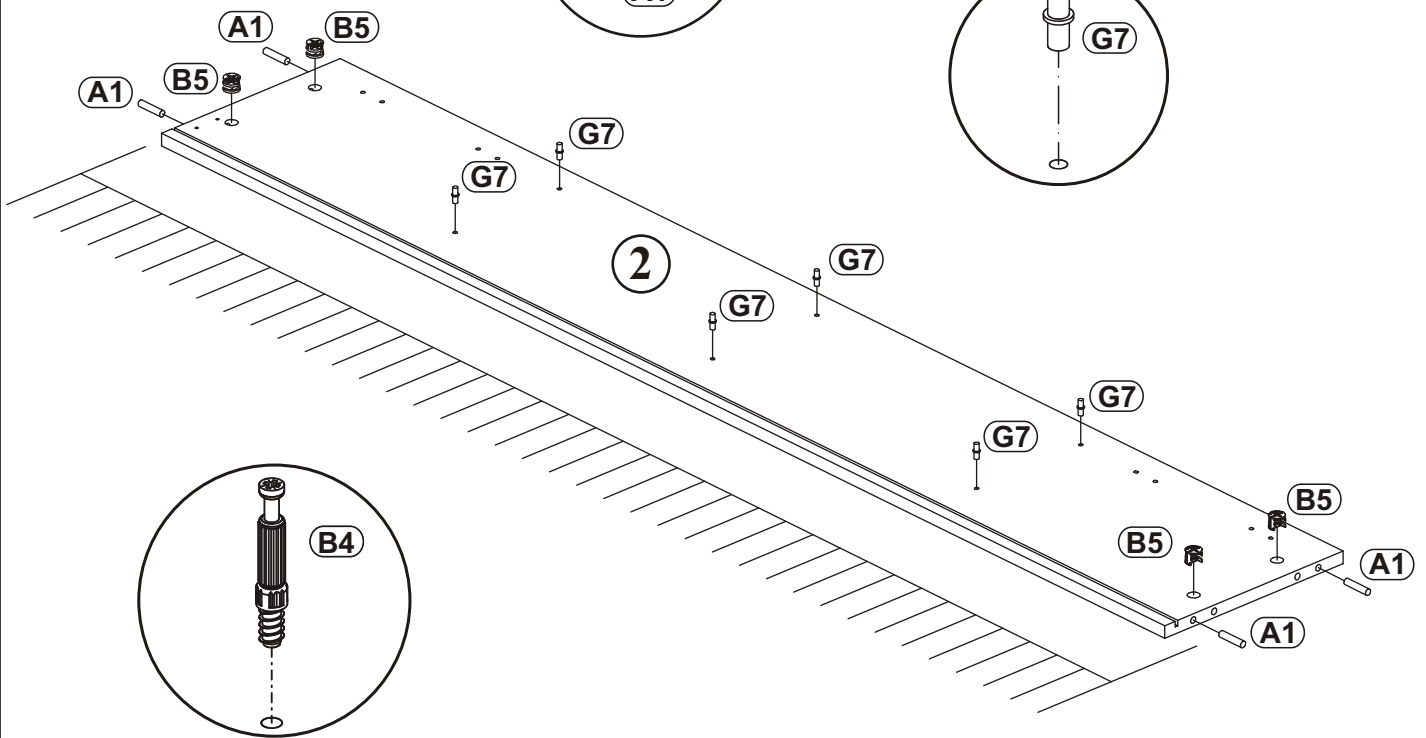
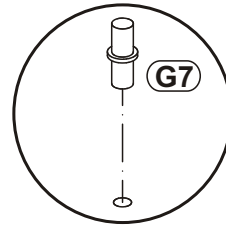
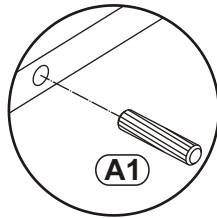
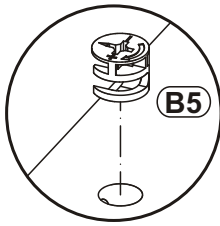
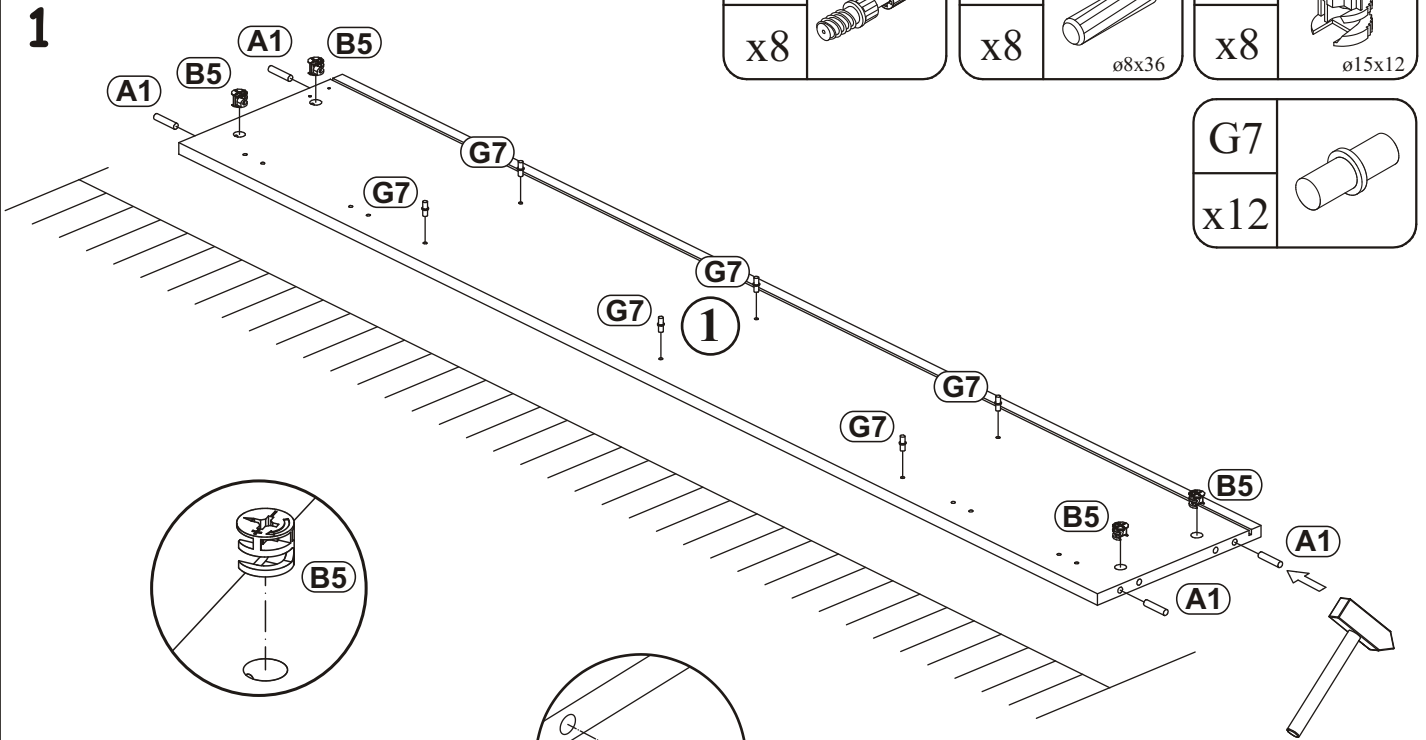
1

B4	
x8	

A1	
x8	ø8x36

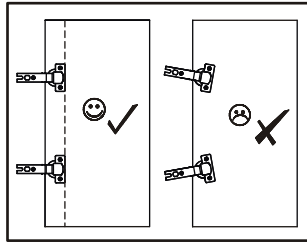
B5	
x8	ø15x12

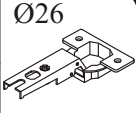
G7	
x12	

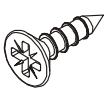


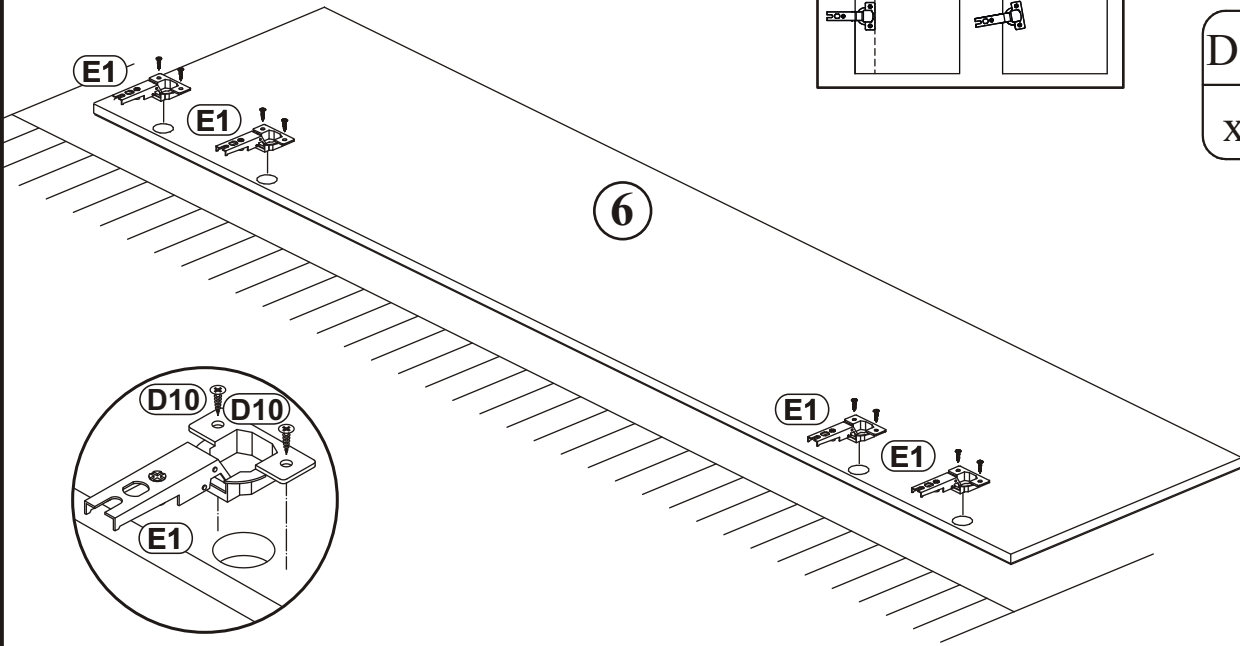
FLY TYP-40

2



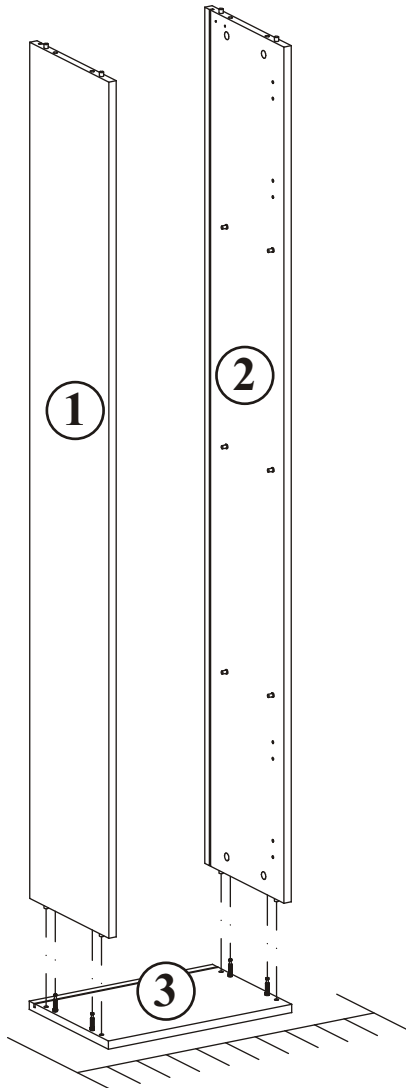
E1	Ø26
x4	 H=0

D10	
x8	USØ3,5x13

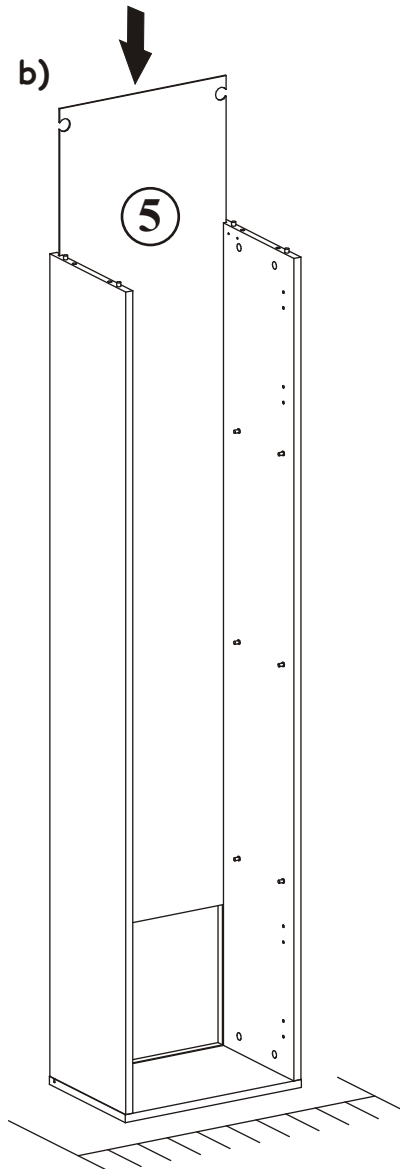



3

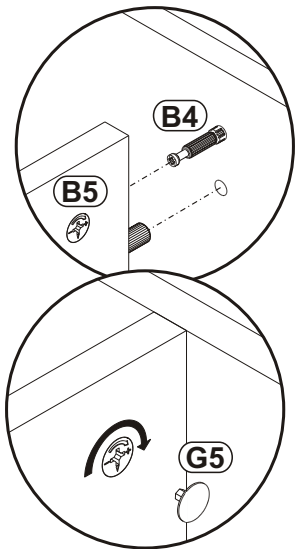
a)



b)

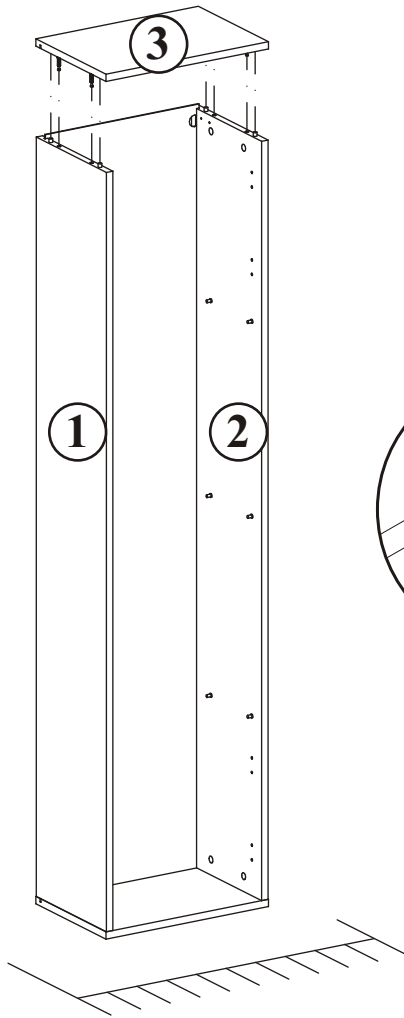


G5	
x4	

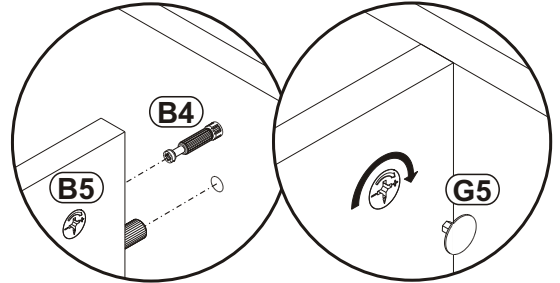


FLY TYP-40

4



G5	
x4	

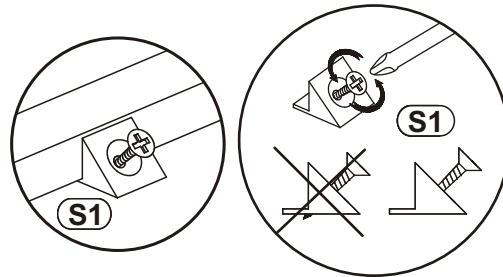


5

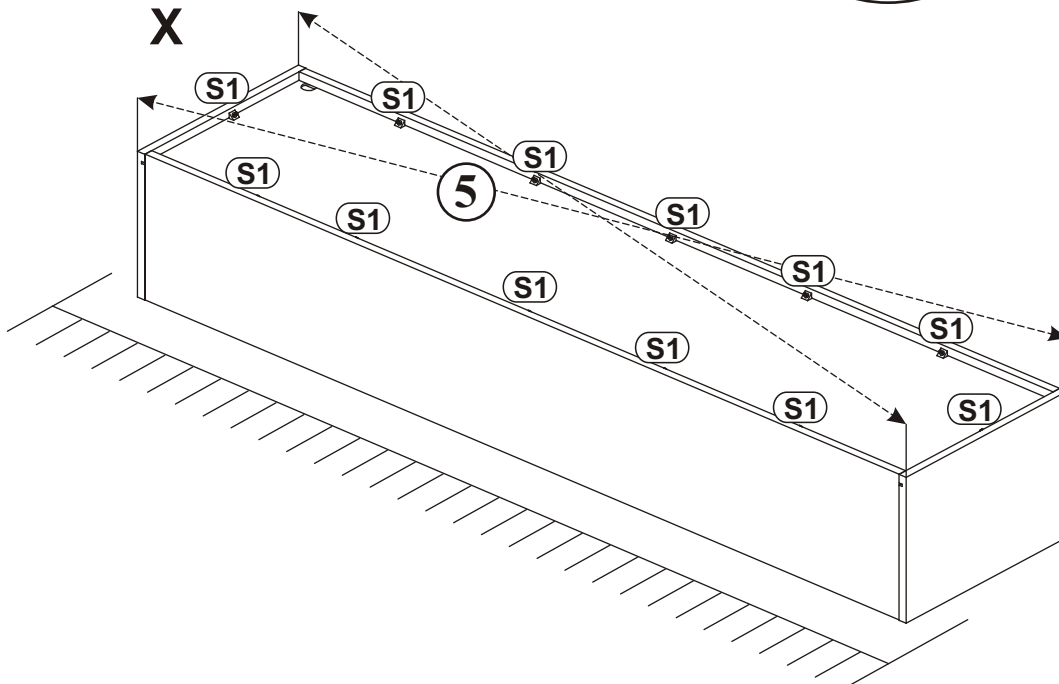


Y

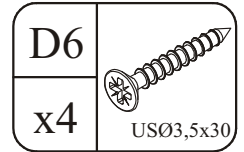
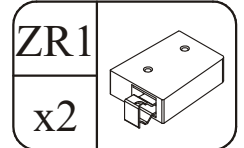
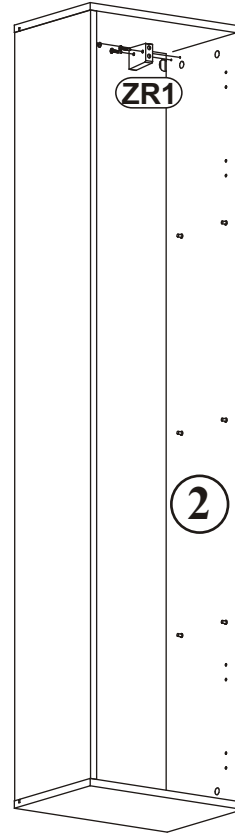
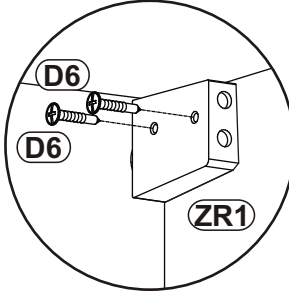
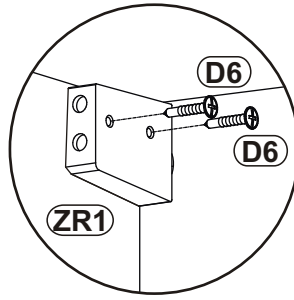
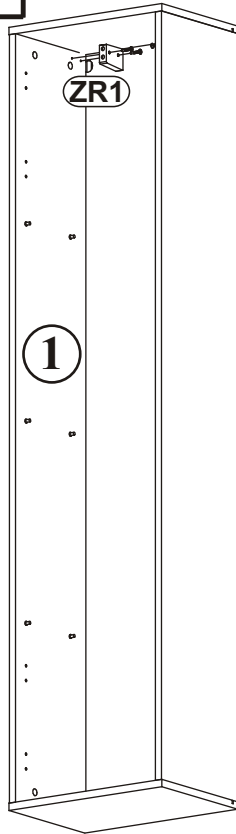
X



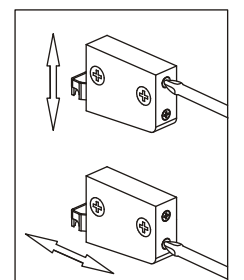
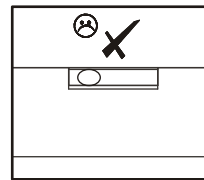
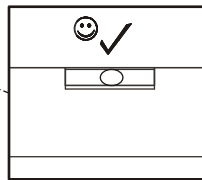
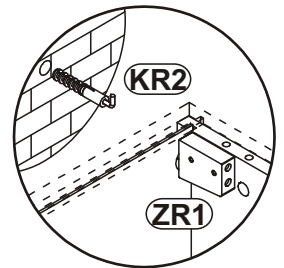
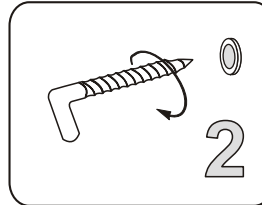
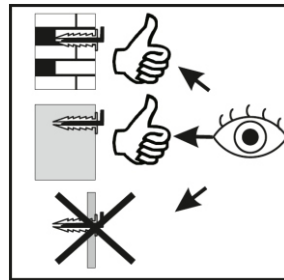
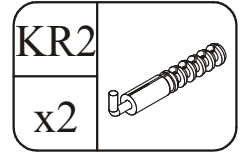
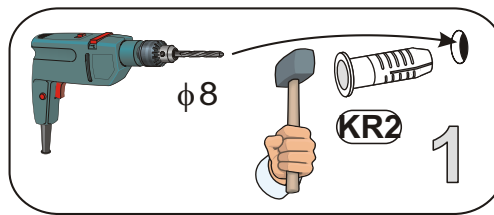
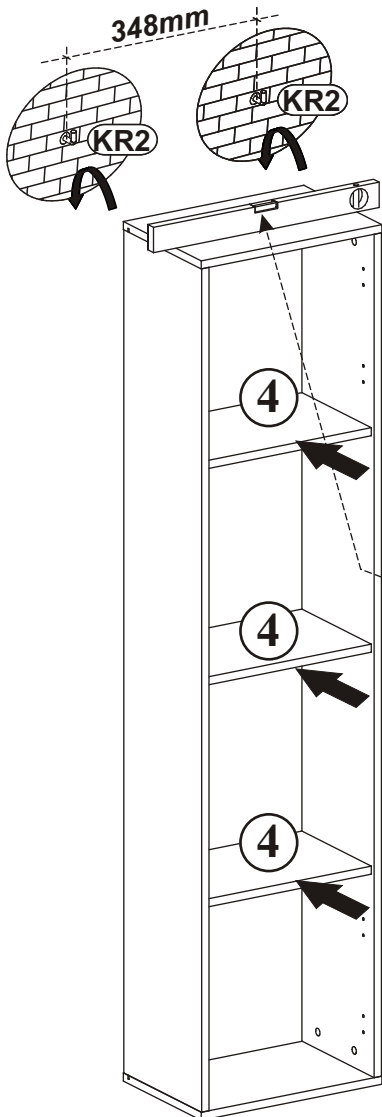
S1	
x12	



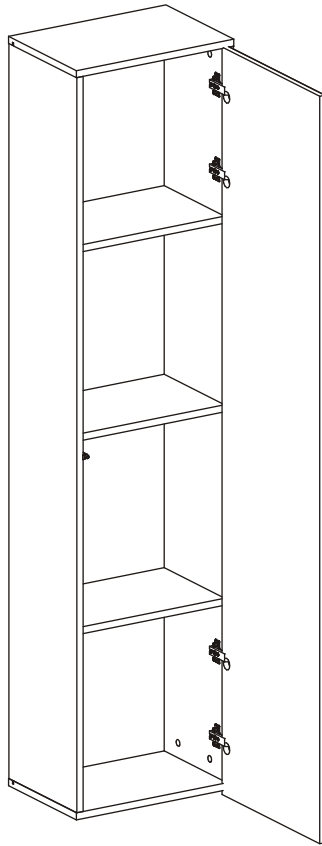
6



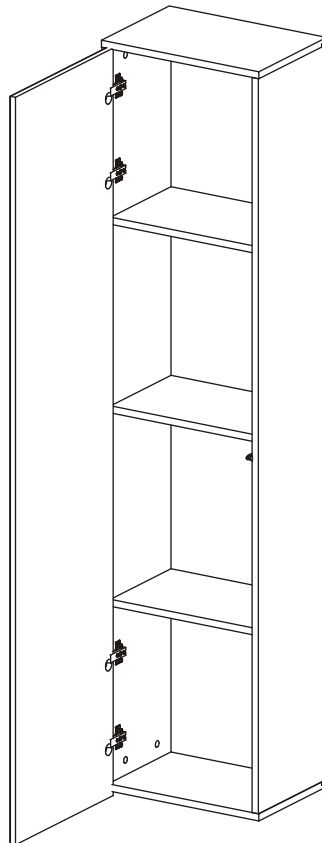
7



8 - 9

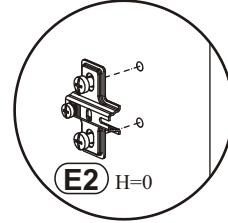
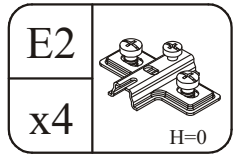
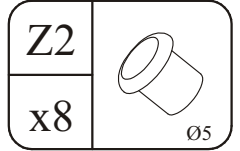
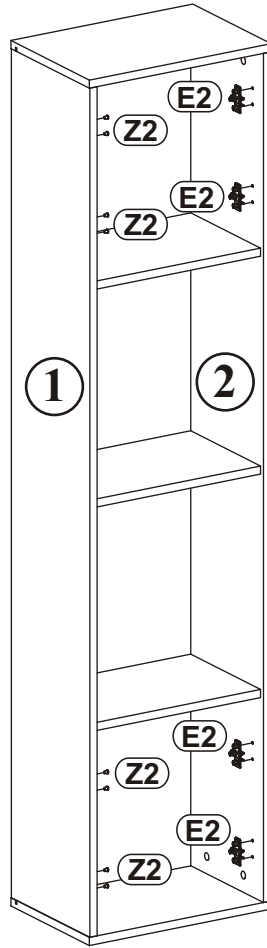
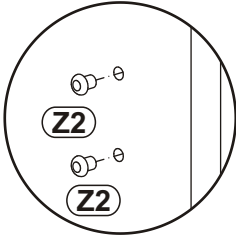
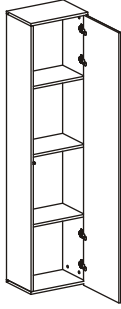


10 - 11

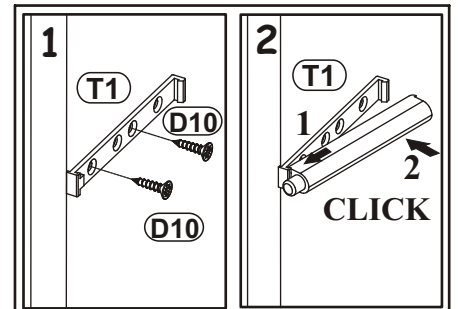
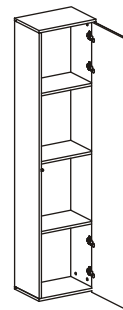
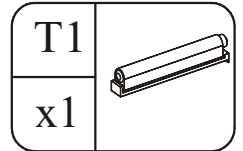
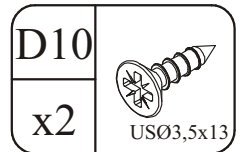
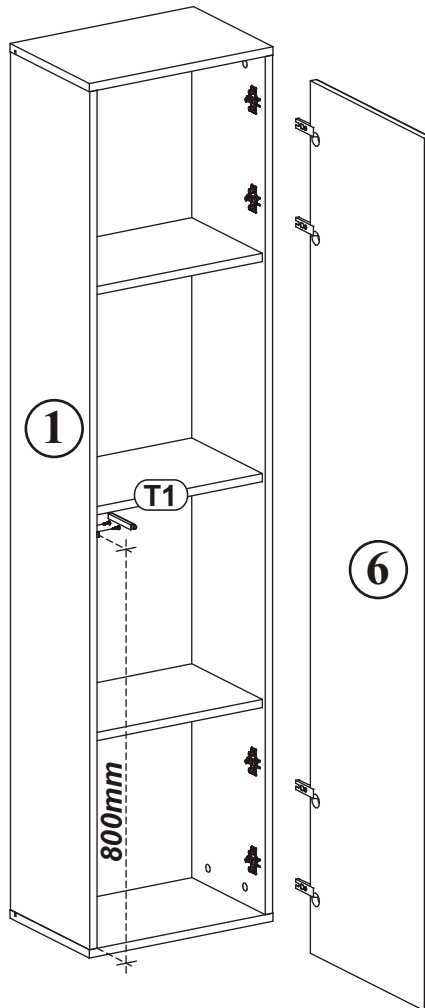
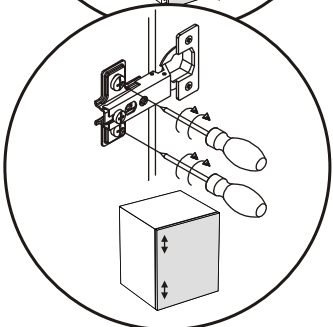
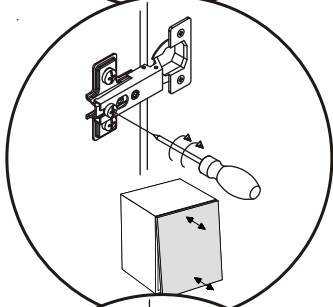
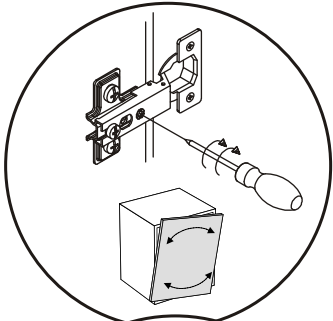


FLY TYP-40

8

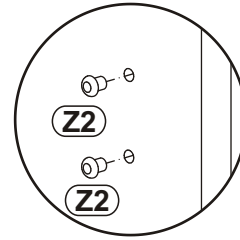
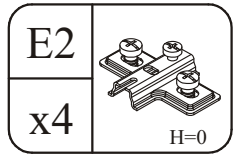
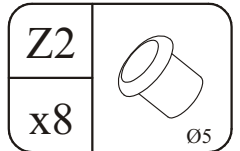
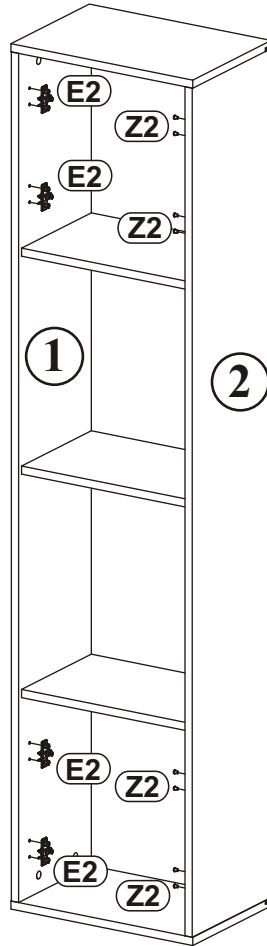
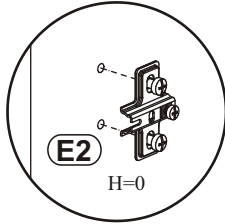
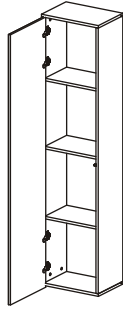


9

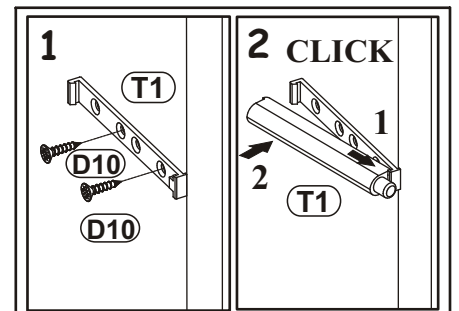
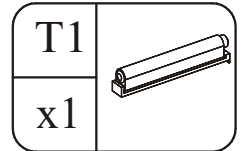
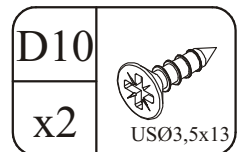
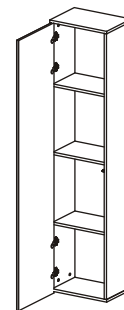
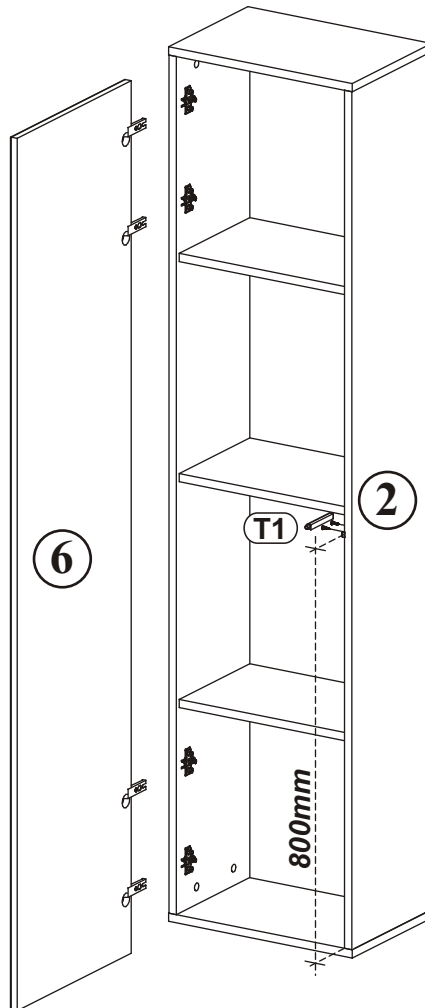
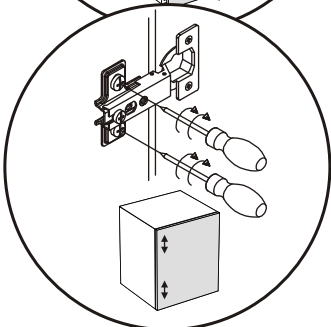
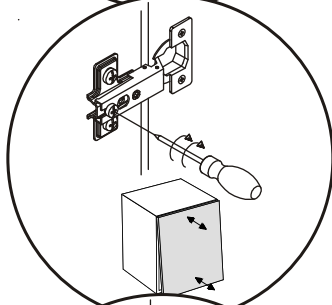
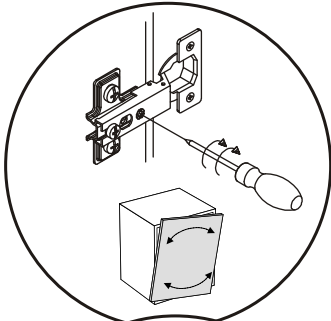


FLY TYP-40

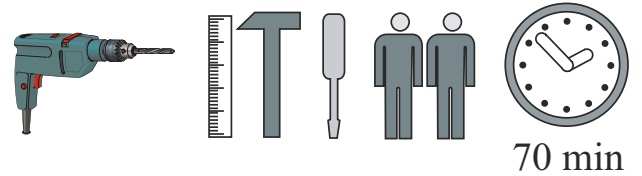
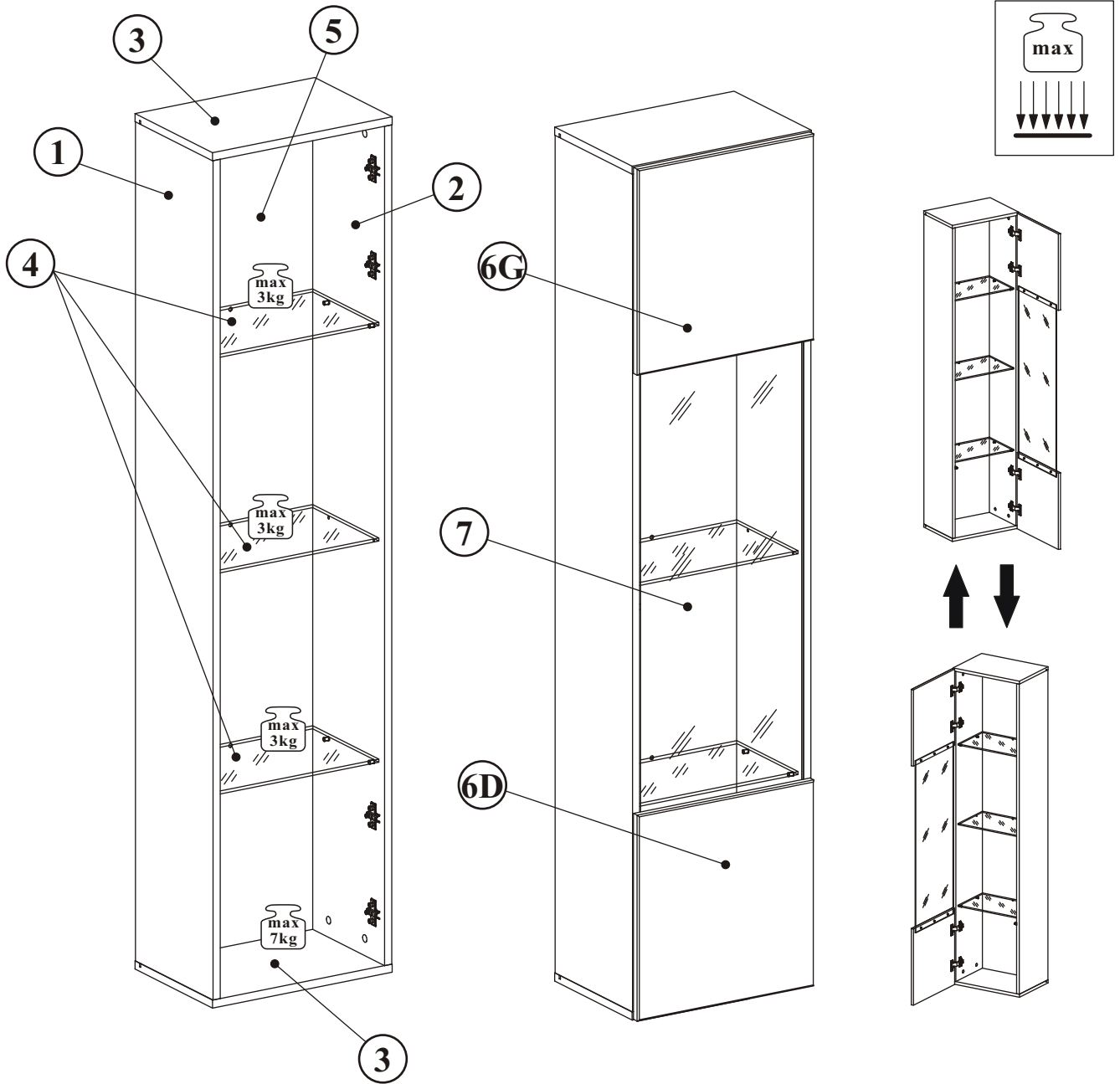
10



11



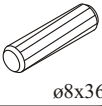
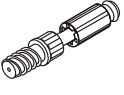


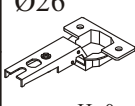
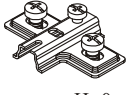
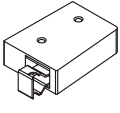

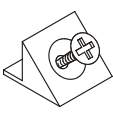

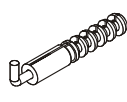
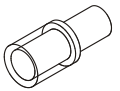




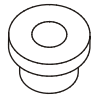
FLY TYP-42

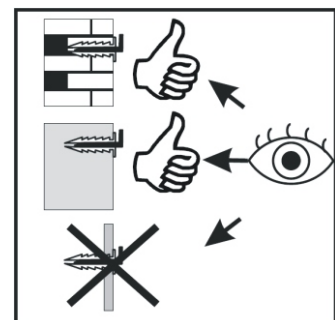
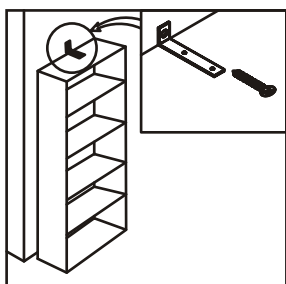
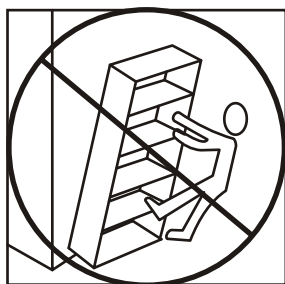
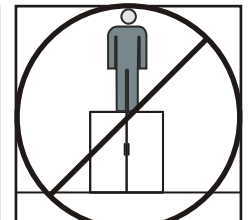
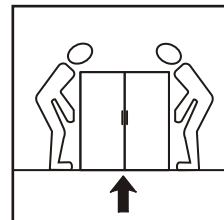
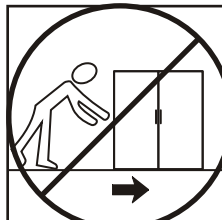
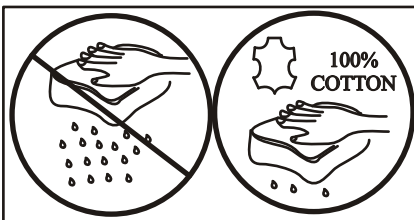
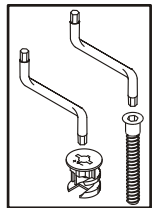
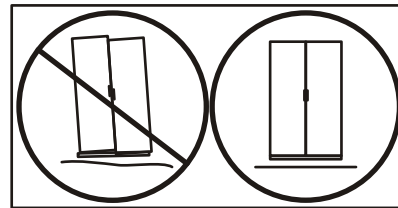
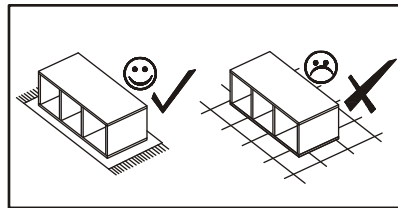
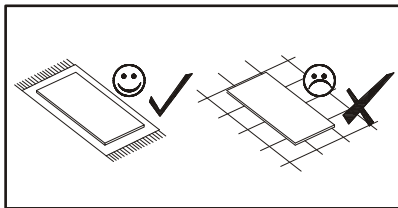
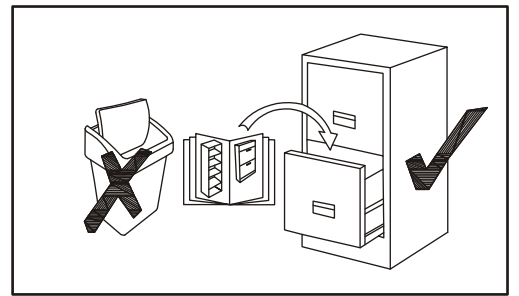
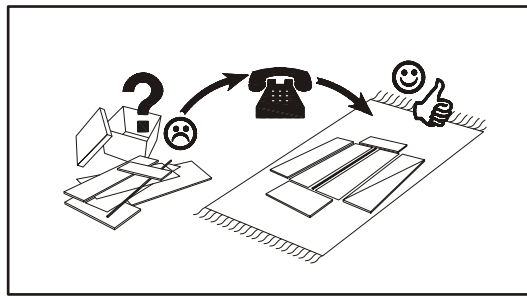
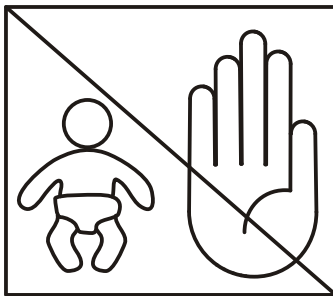
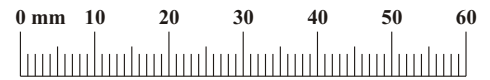


70 min

NO	Dim.			Col.-No	Qty
1	1668	274	16	1	1
2	1668	274	16	1	1
3	400	274	16	1	2
4	364	234	6	1	3
5	1680	378	3	1	1
6G	394	410	16	1	1
6D	394	410	16	1	1
7	925	362	4	1	1

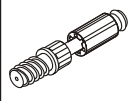
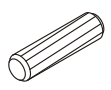
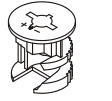
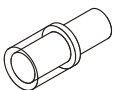
FLY TYP-42

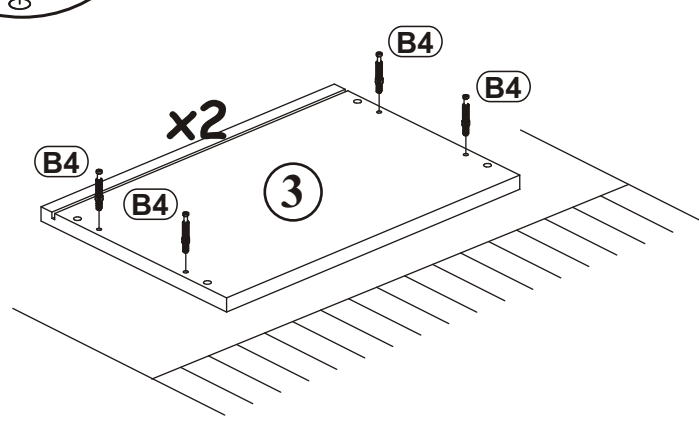
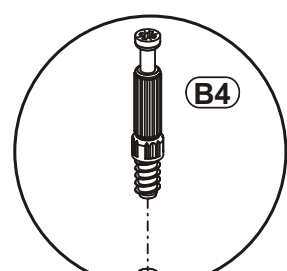
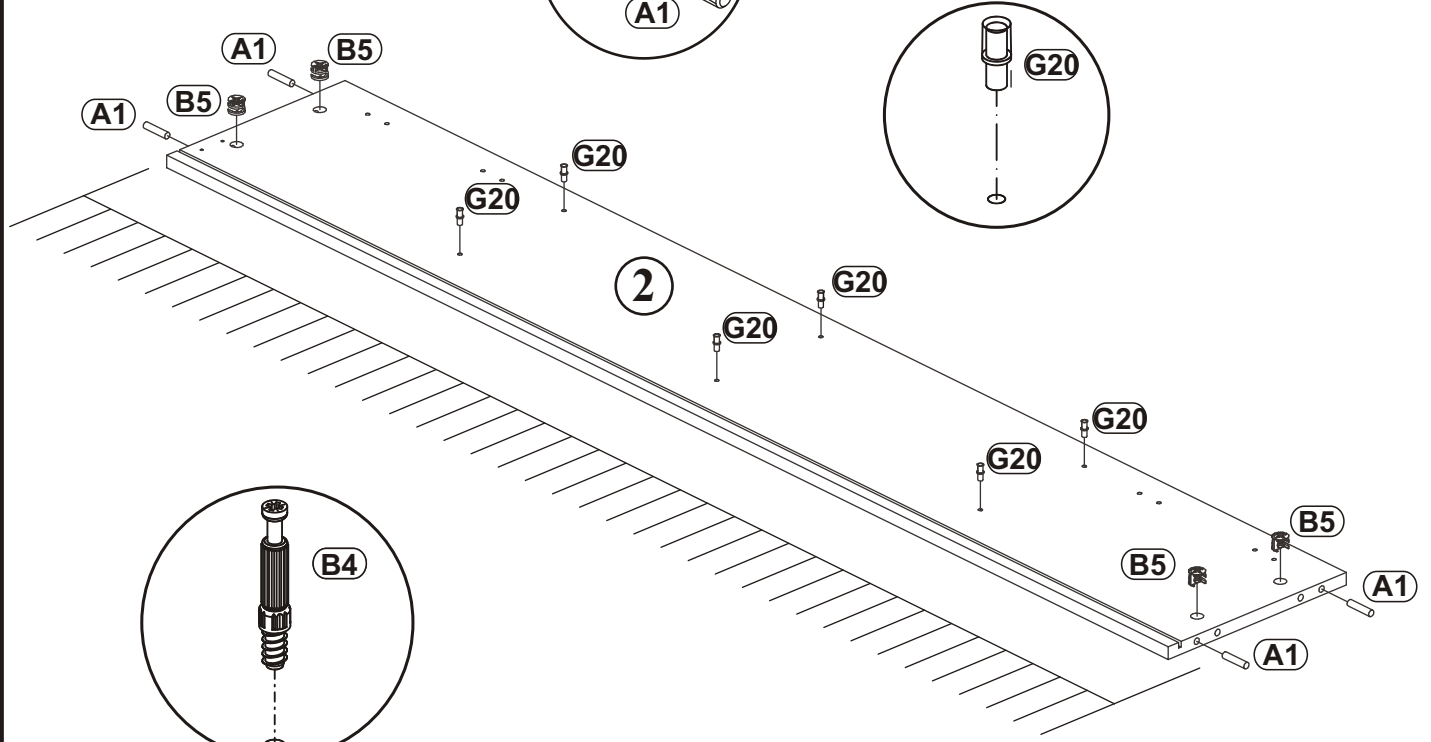
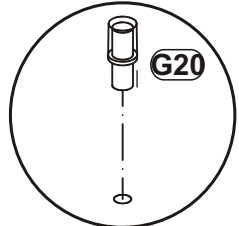
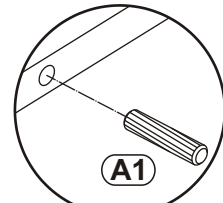
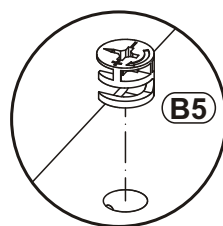
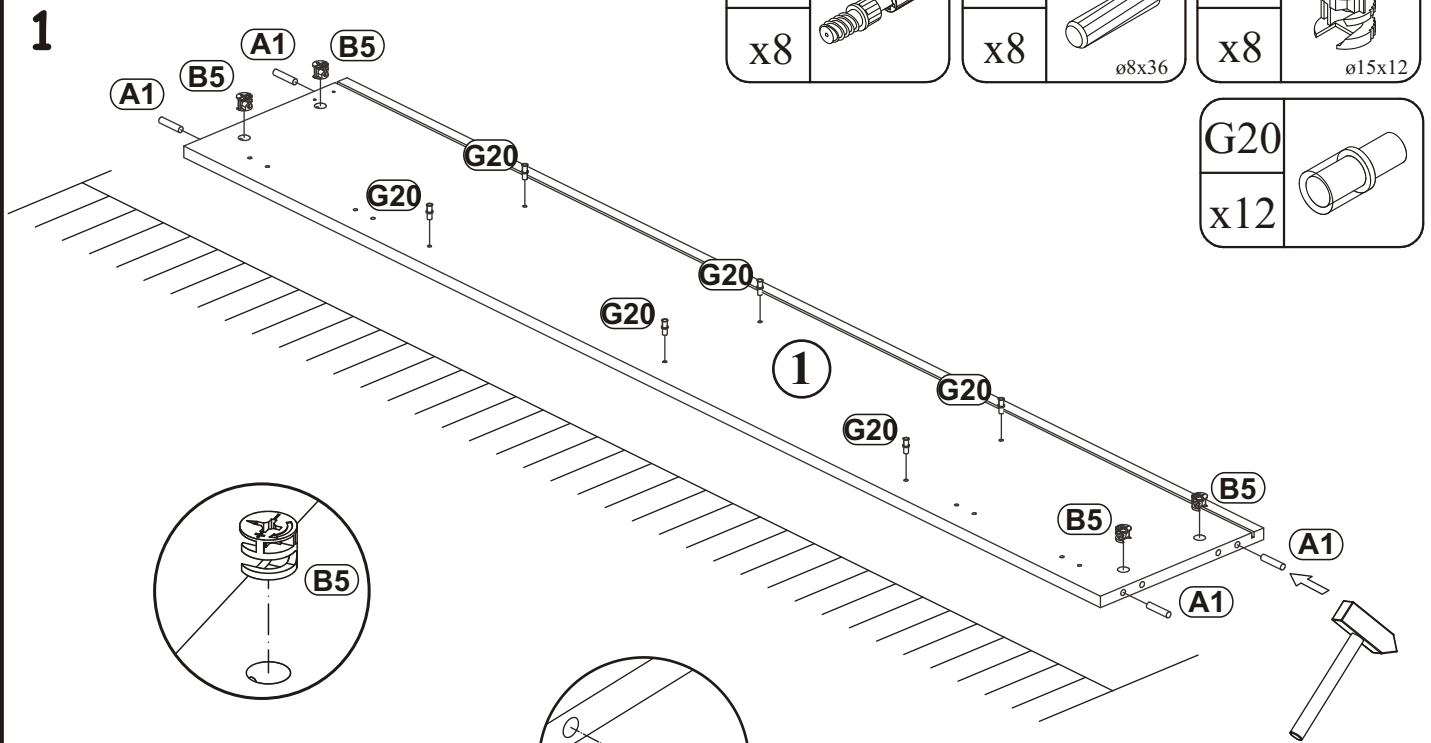
A1 x8  ø8x36	B4 x8 	B5 x8  ø15x12	G5 x8 	E1 x4  Ø26 H=0	E2 x4  H=0
ZR1 x2 	D6 x4  USØ3,5x30	S1 x12 	D10 x10  USØ3,5x13	KR2 x2 	G20 x12 
Z2 x8  Ø5	T1 x1 	G2 x1 	UP13 x6  UPØ3x16	P2 x6 	



FLY TYP-42

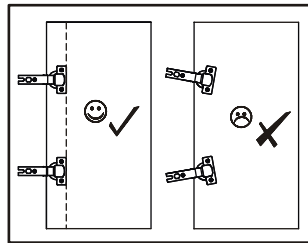
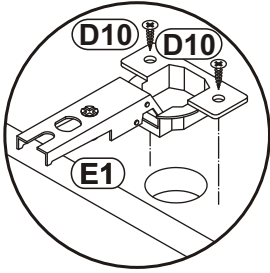
1


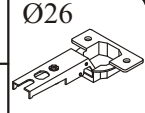

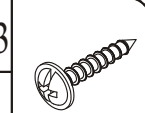
B4		A1		B5	
x8		x8	ø8x36	x8	ø15x12
			G20		
			x12		

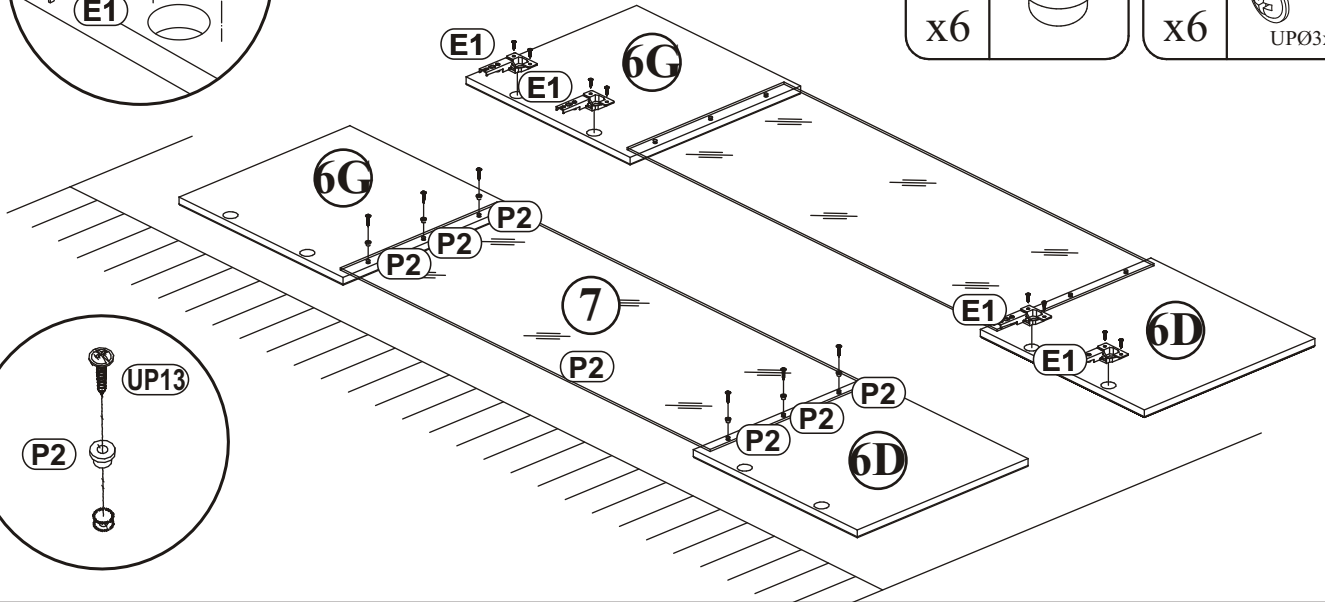
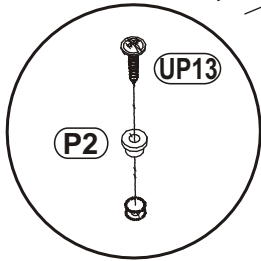


FLY TYP-42

2

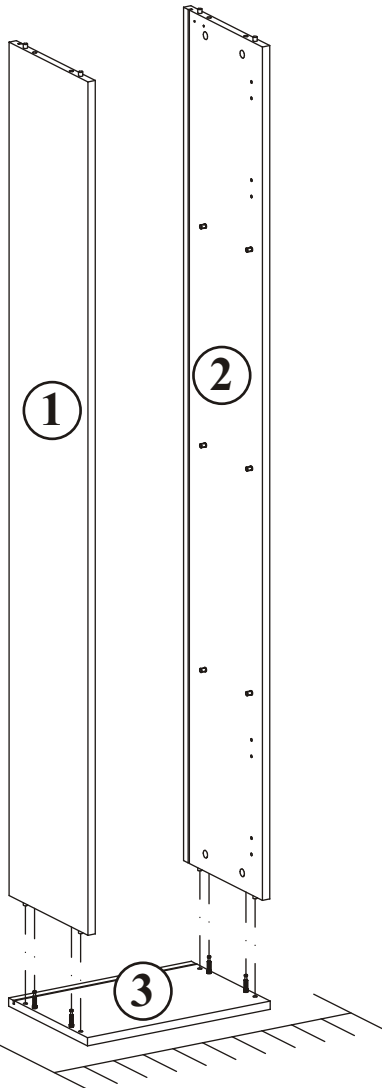


D10		E1	
x8	USØ3,5x13	x4	Ø26 H=0
P2		UP13	
x6		x6	UPØ3x16

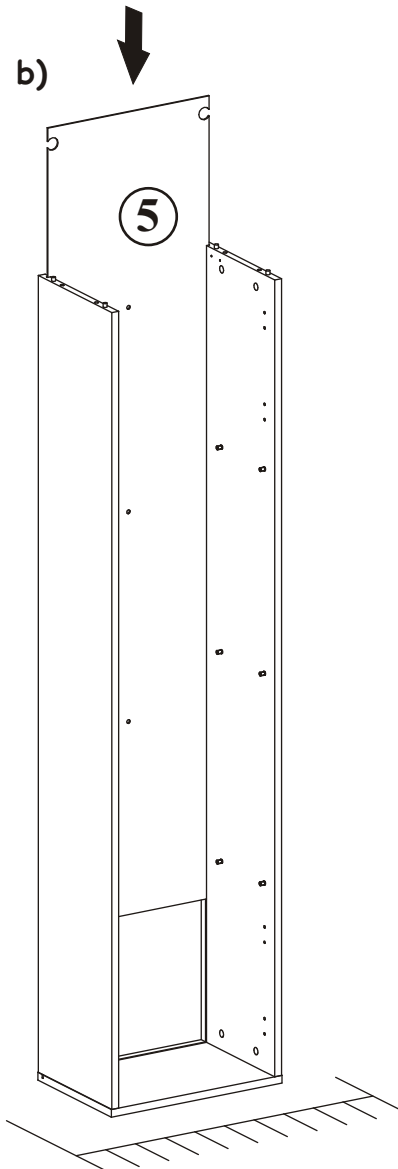



3

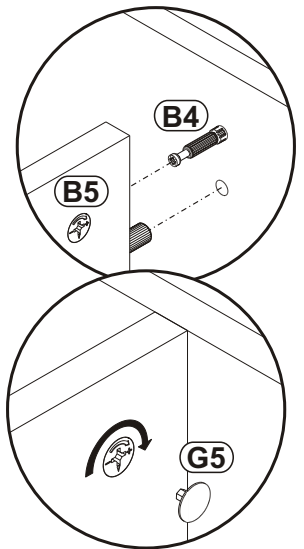
a)



b)

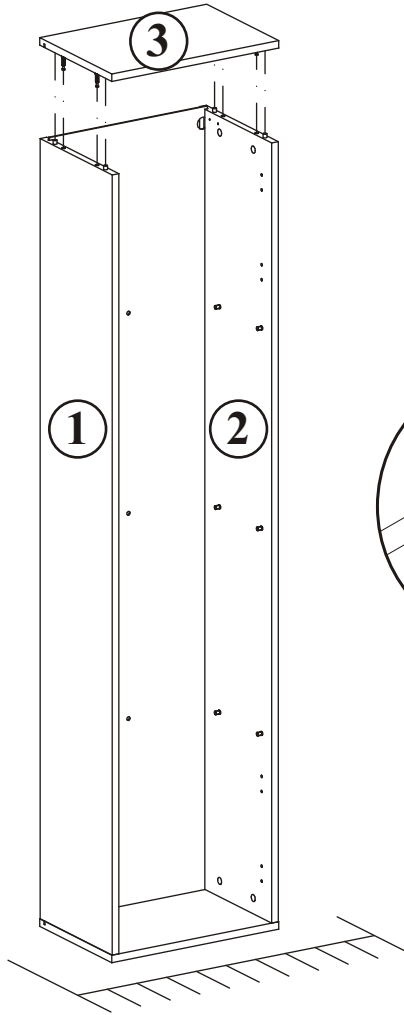


G5	
x4	

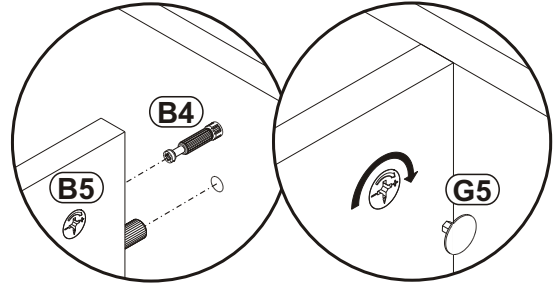


FLY TYP-42

4



G5	
x4	

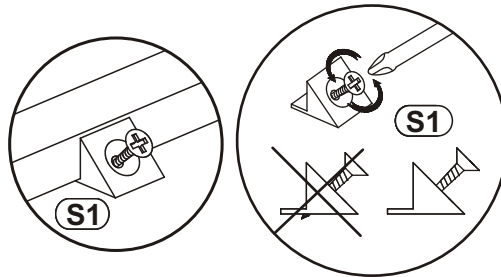


5

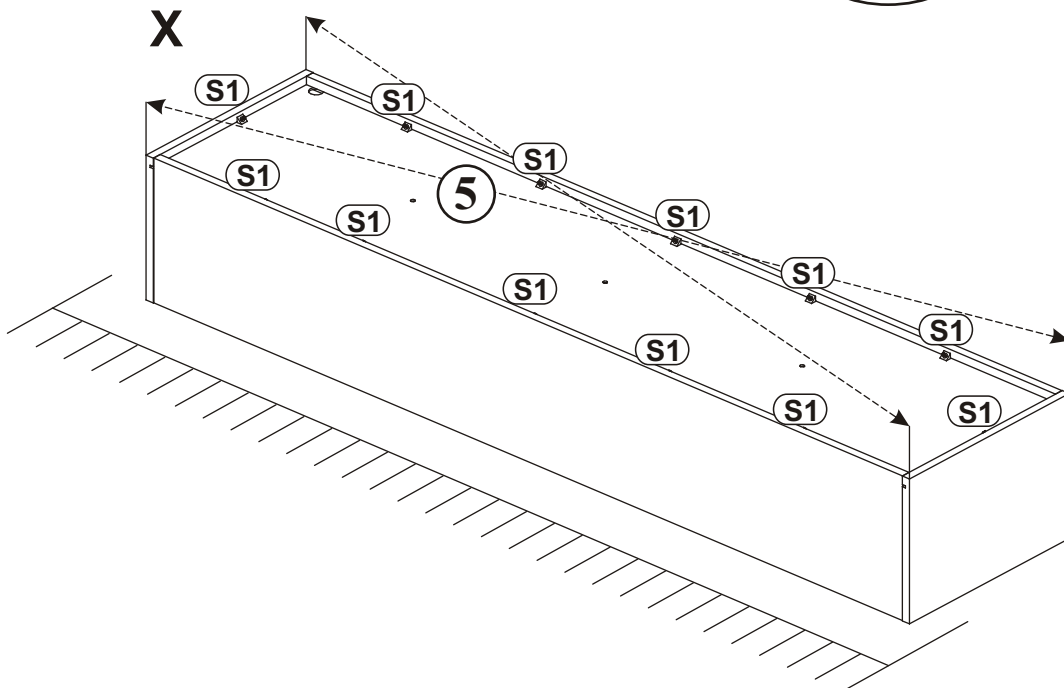


Y

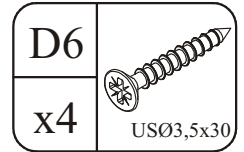
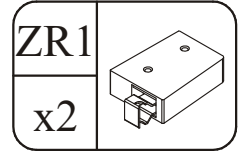
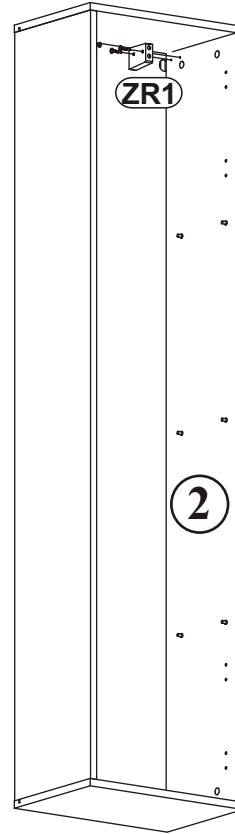
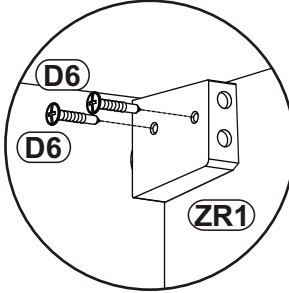
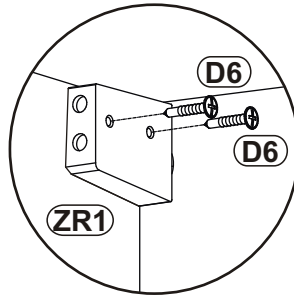
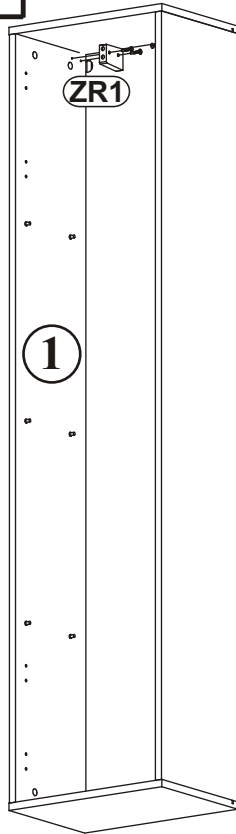
X



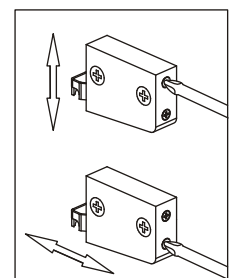
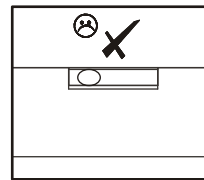
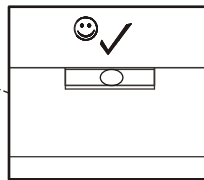
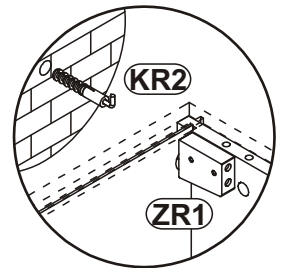
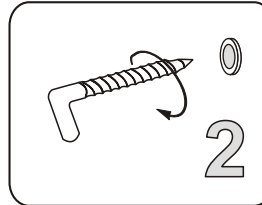
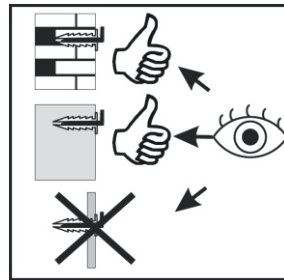
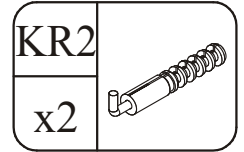
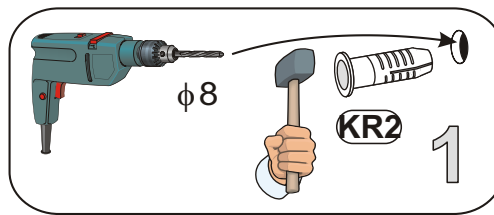
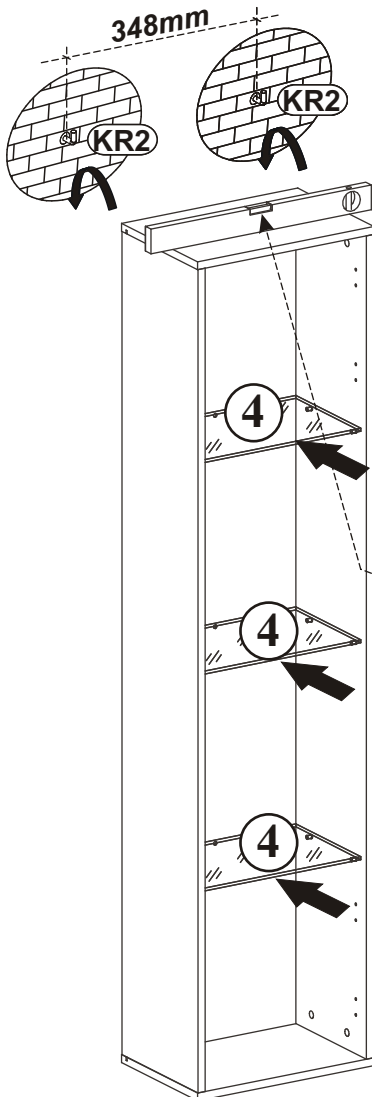
S1	
x12	



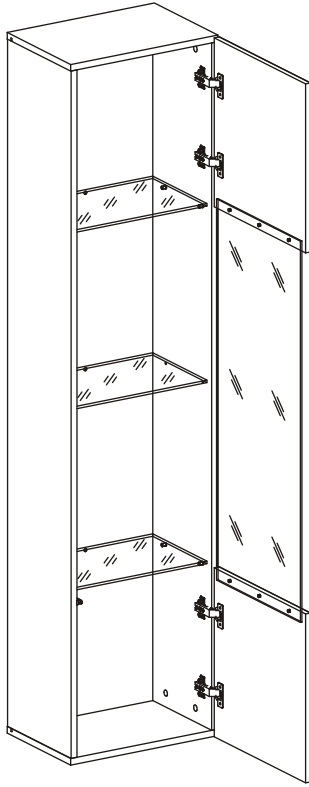
6



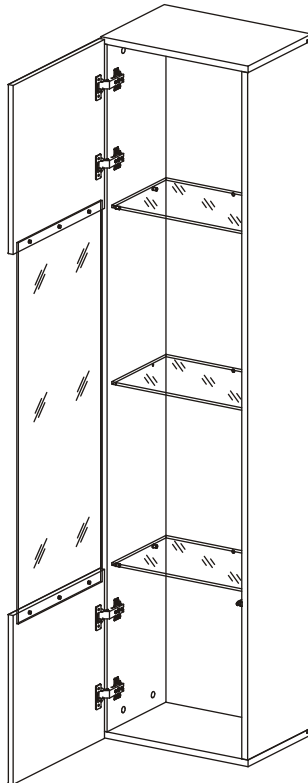
7



8 - 9

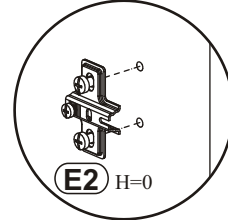
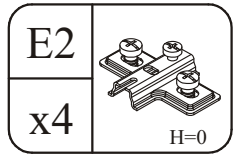
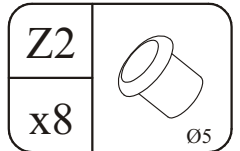
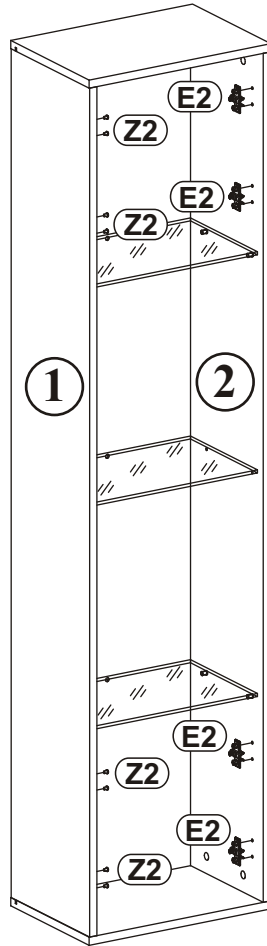
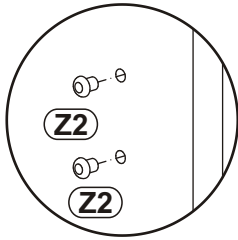
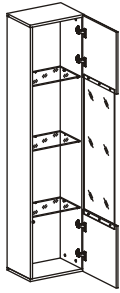


10 - 11

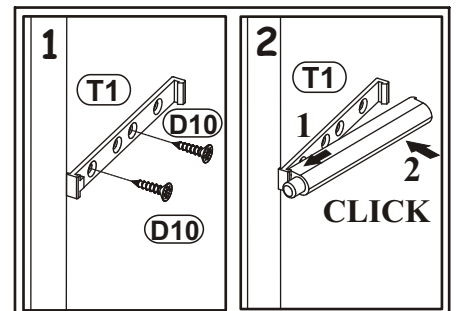
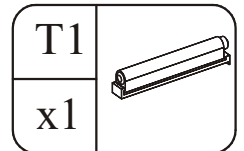
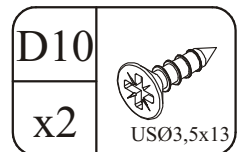
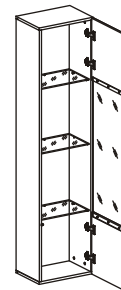
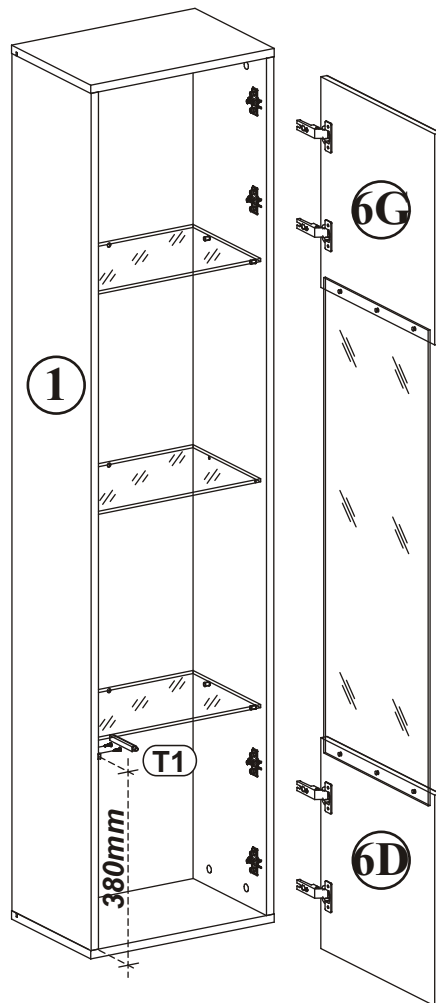
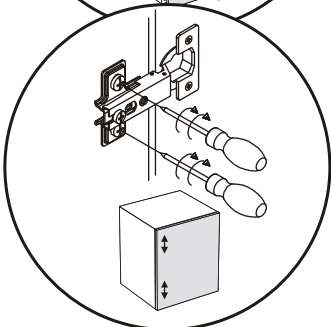
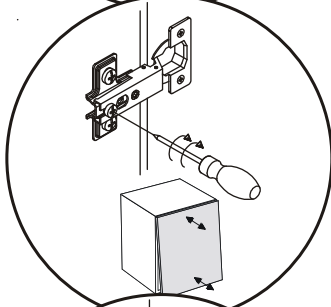
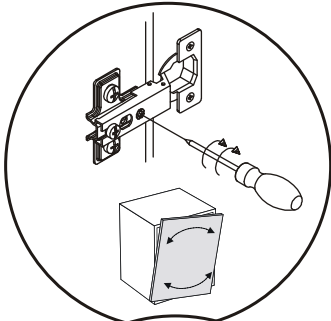


FLY TYP-42

8

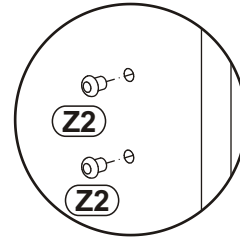
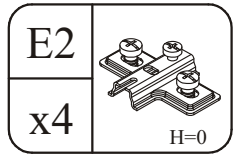
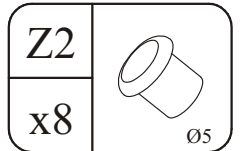
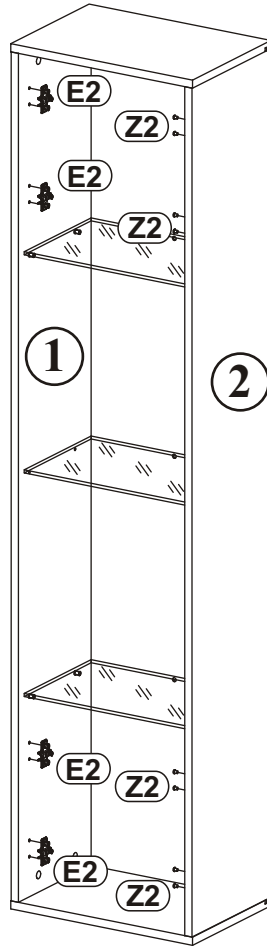
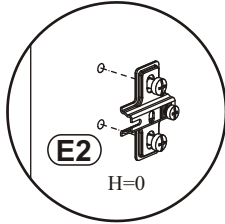
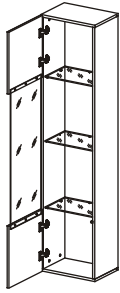


9

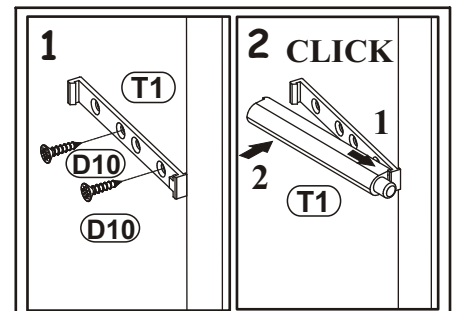
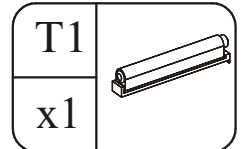
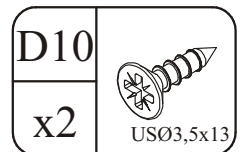
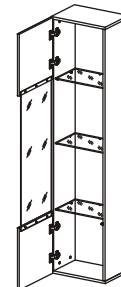
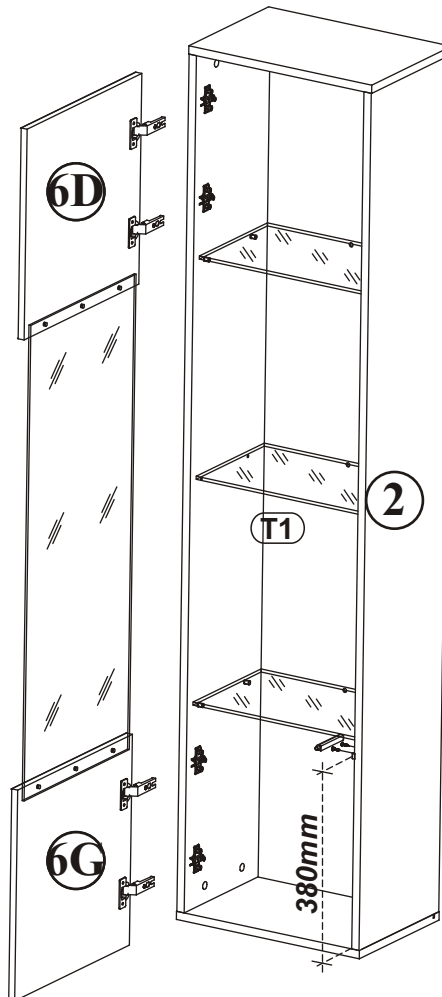
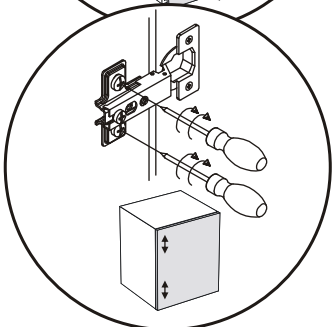
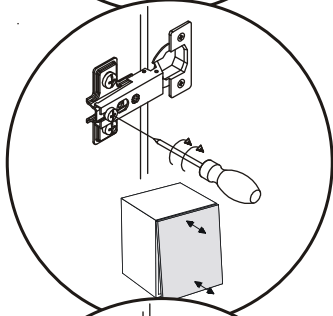
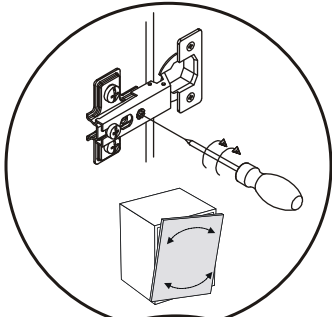


FLY TYP-42

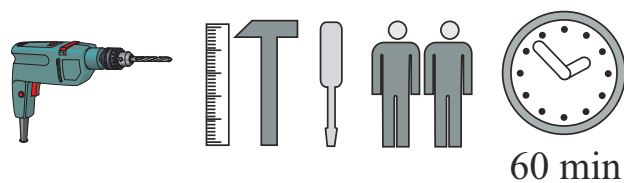
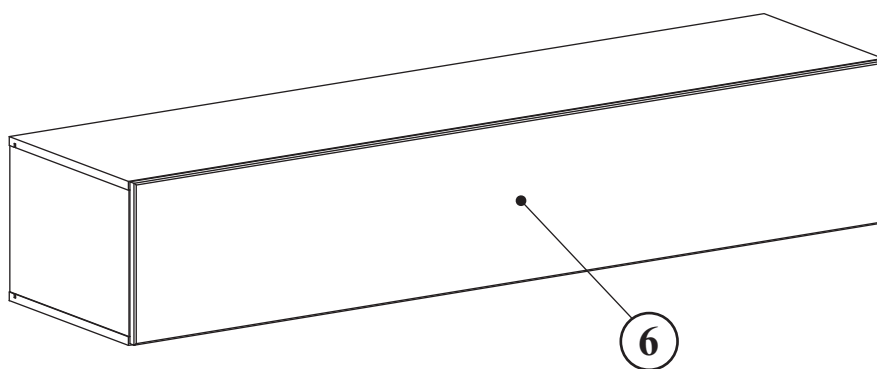
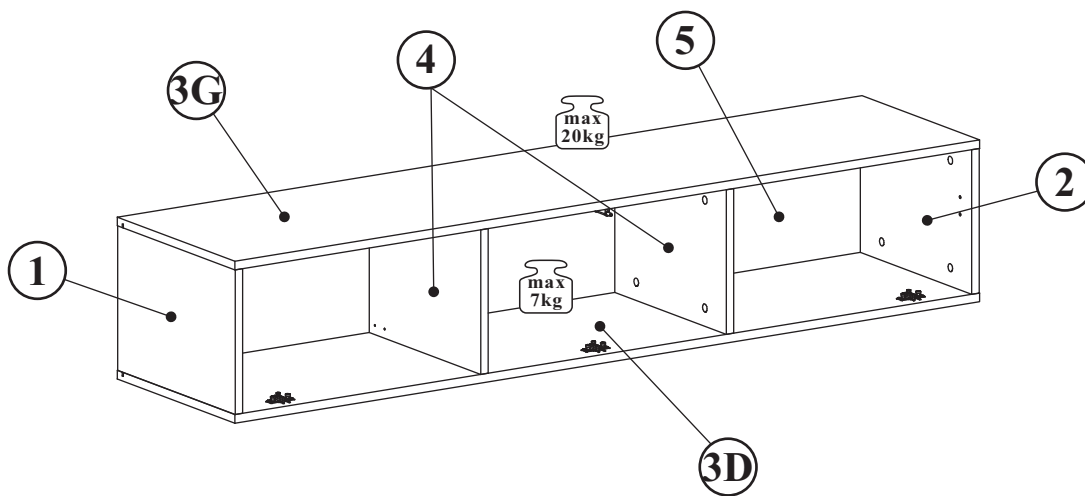
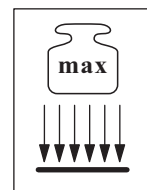
10



11



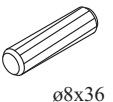
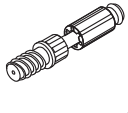




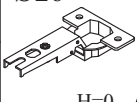
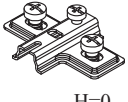
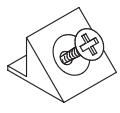



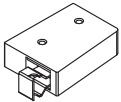


FLY TYP-30

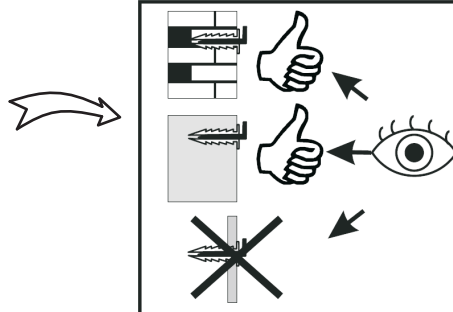
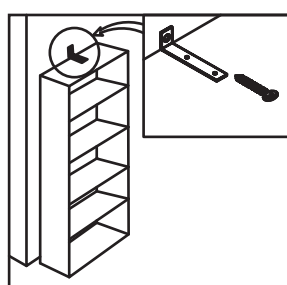
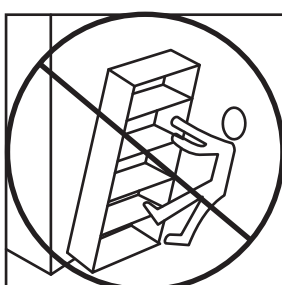
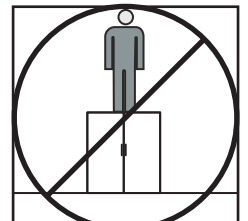
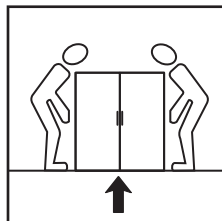
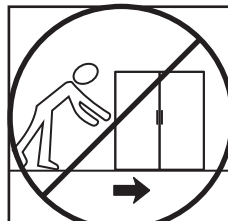
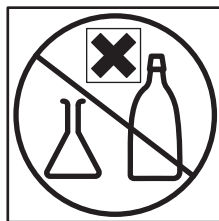
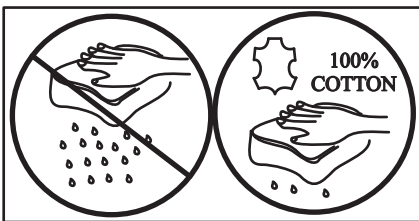
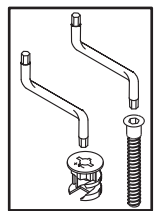
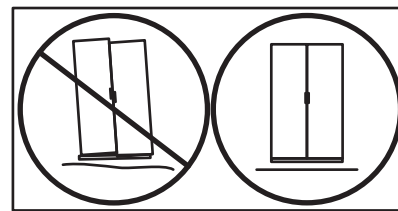
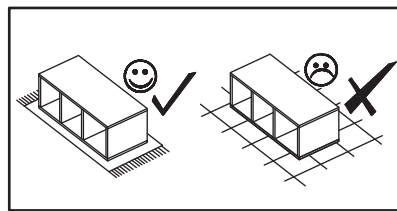
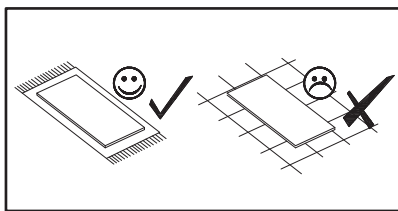
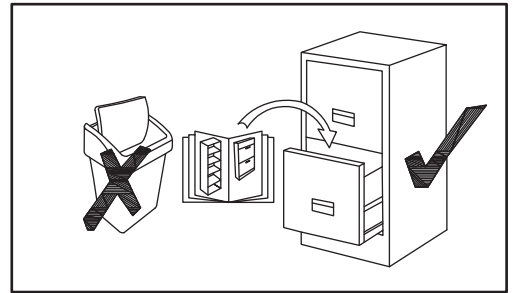
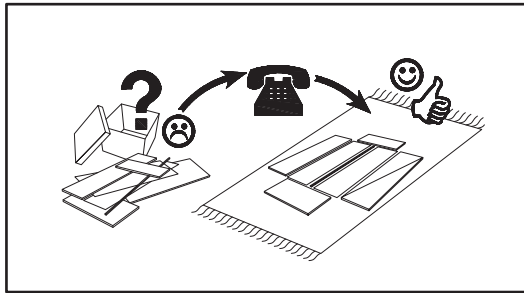
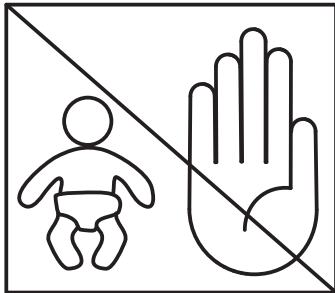
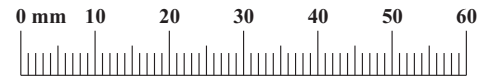


60 min

NO	Dim.			Col.-No	Qty
1	268	384	16	1	1
2	268	384	16	1	1
3D/G	1602	384	16	1	2
4	268	364	16	1	2
5	1580	280	3	1	1
6	1596	296	16	1	1

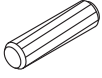

FLY TYP-30

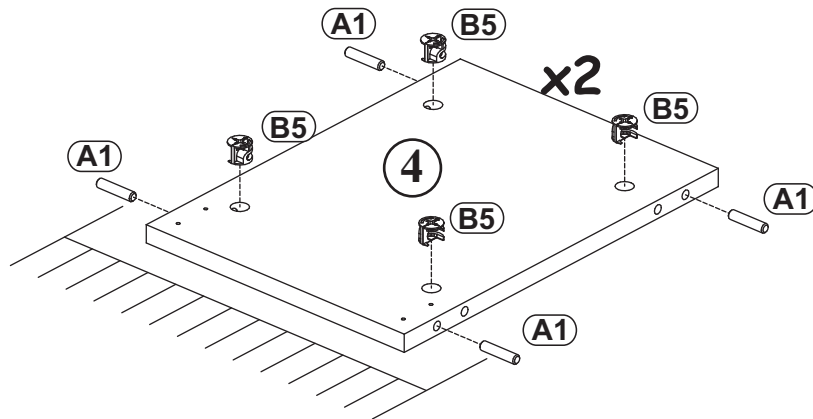
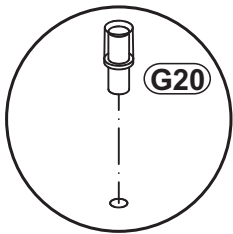
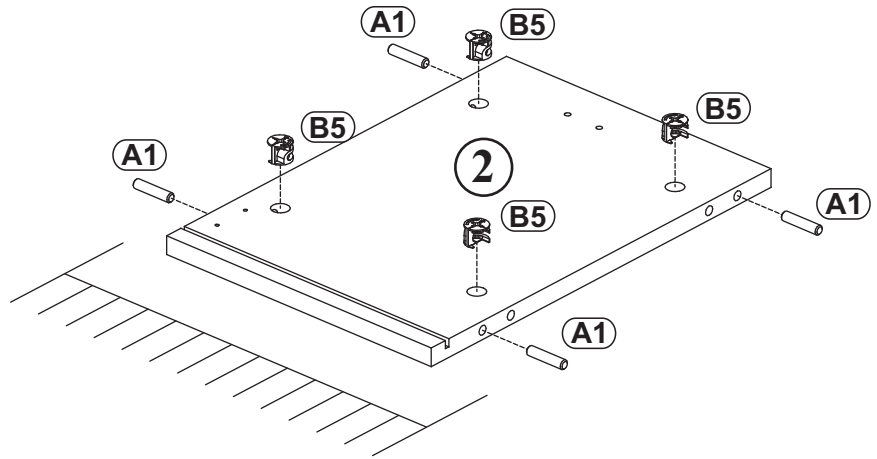
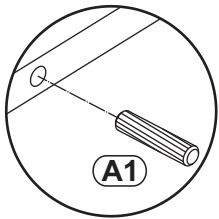
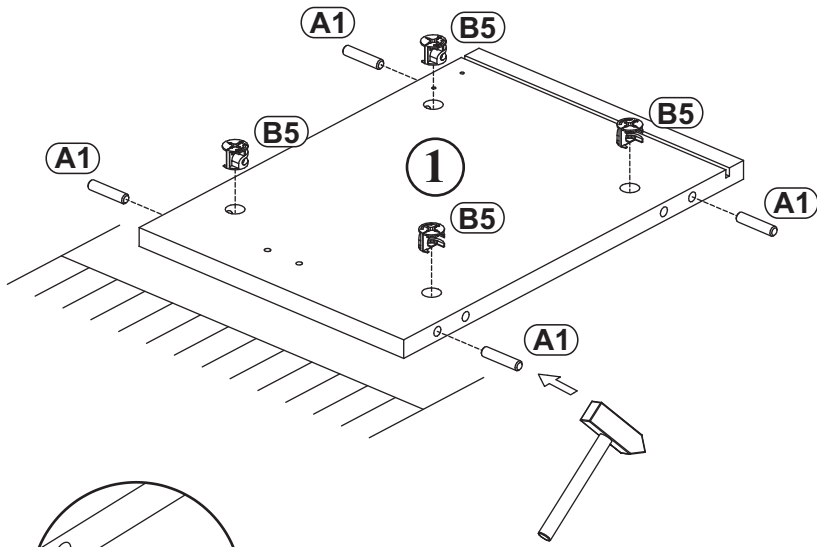
A1 x16  ø8x36	B4 x16 	B5 x16  ø15x12	G5 x16 	D7 x6  USØ3x16	G2 x1 
E1 x3 Ø26  H=0	E2 x3  H=0	S1 x12 	D6 x8  USØ3,5x30	D10 x12  USØ3,5x13	G21 x2 
ZR1 x4 	KR2 x4 	T1 x1 			



FLY TYP-30

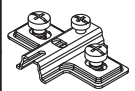
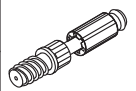
1

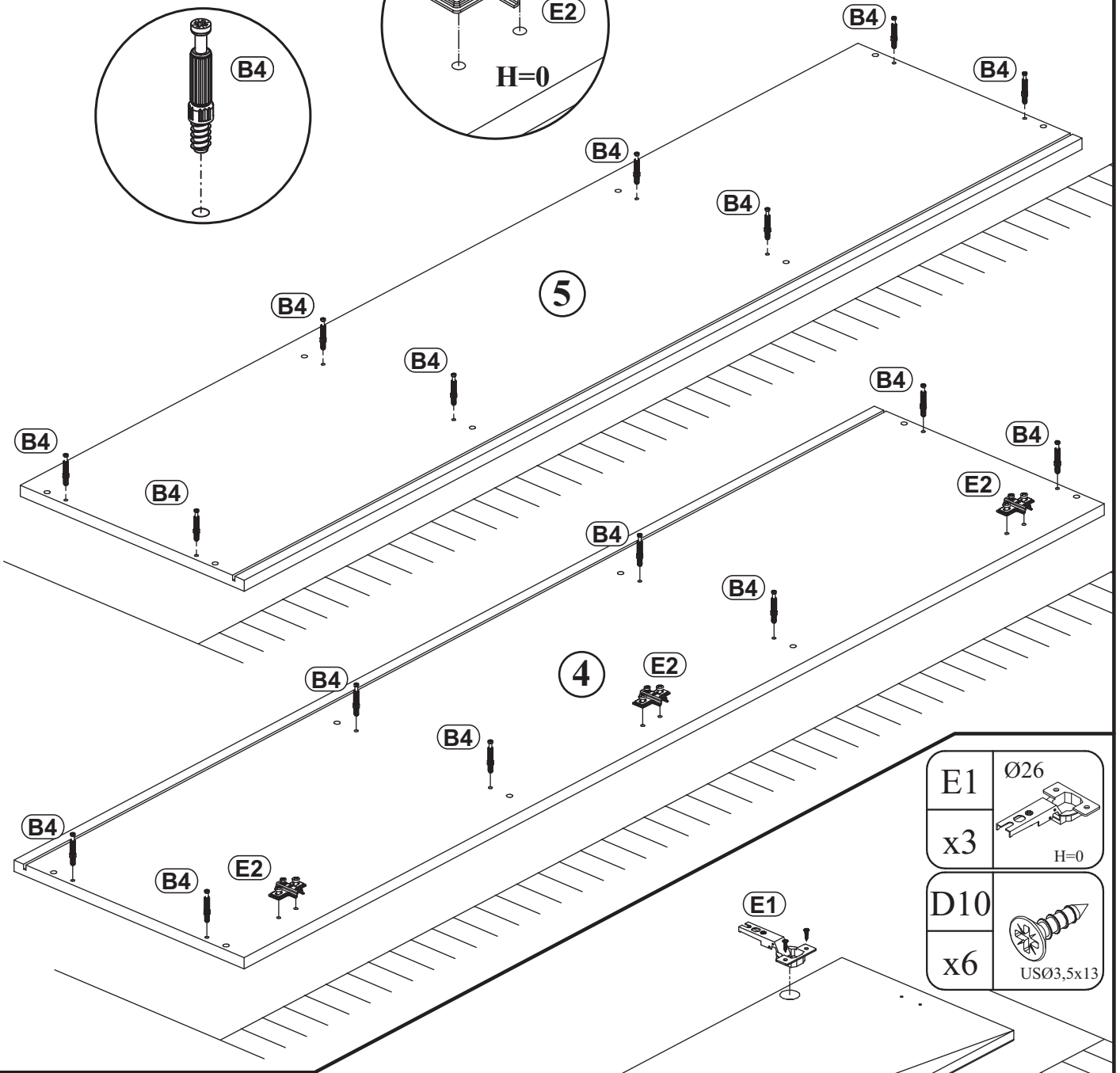
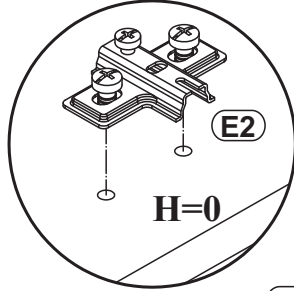
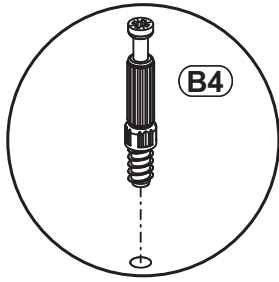
A1		B5	
x16	ø8x36	x16	ø15x12



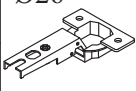

FLY TYP-30

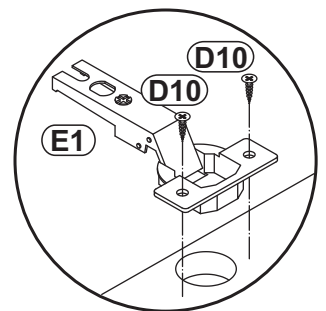
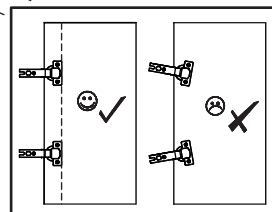
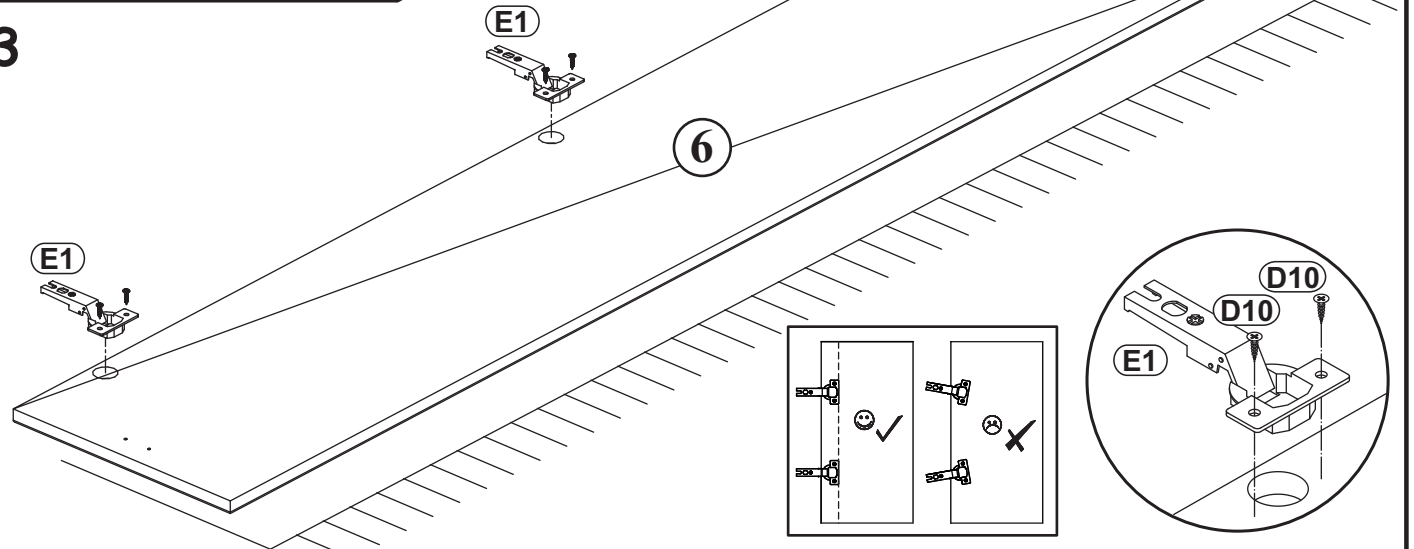
2


E2		B4	
x3	H=0	x16	



3

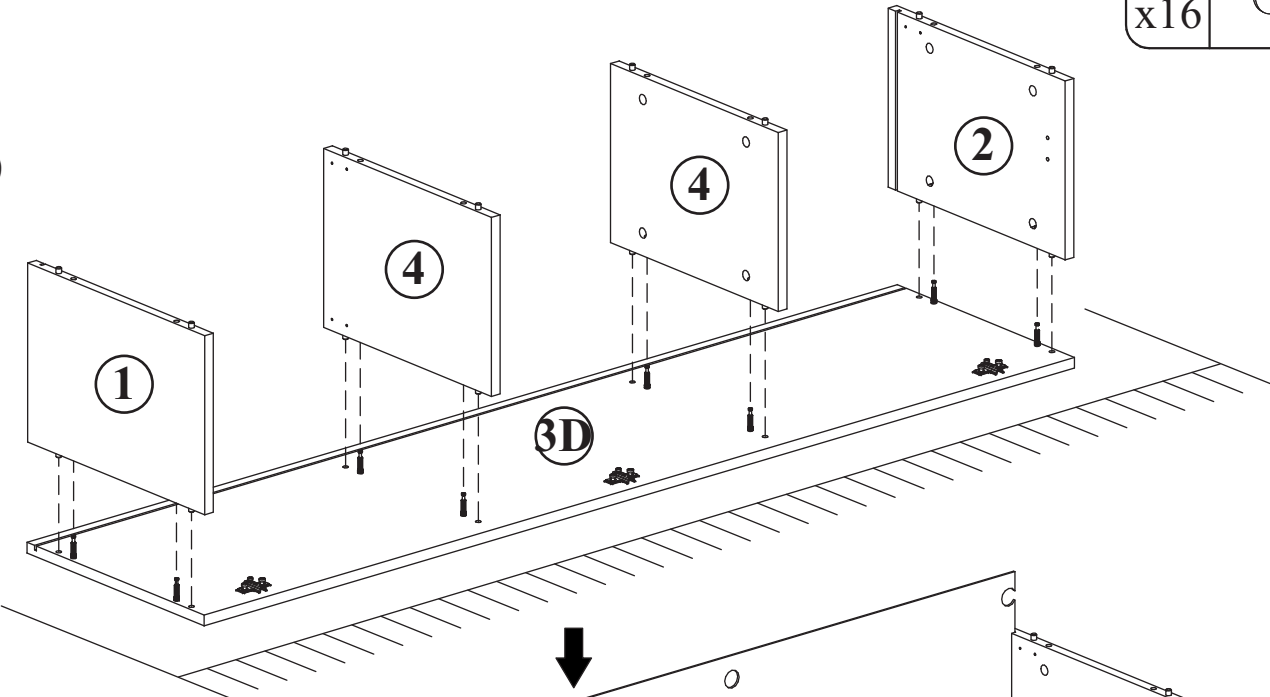
E1		Ø26
x3	H=0	
D10		
x6	USØ3,5x13	



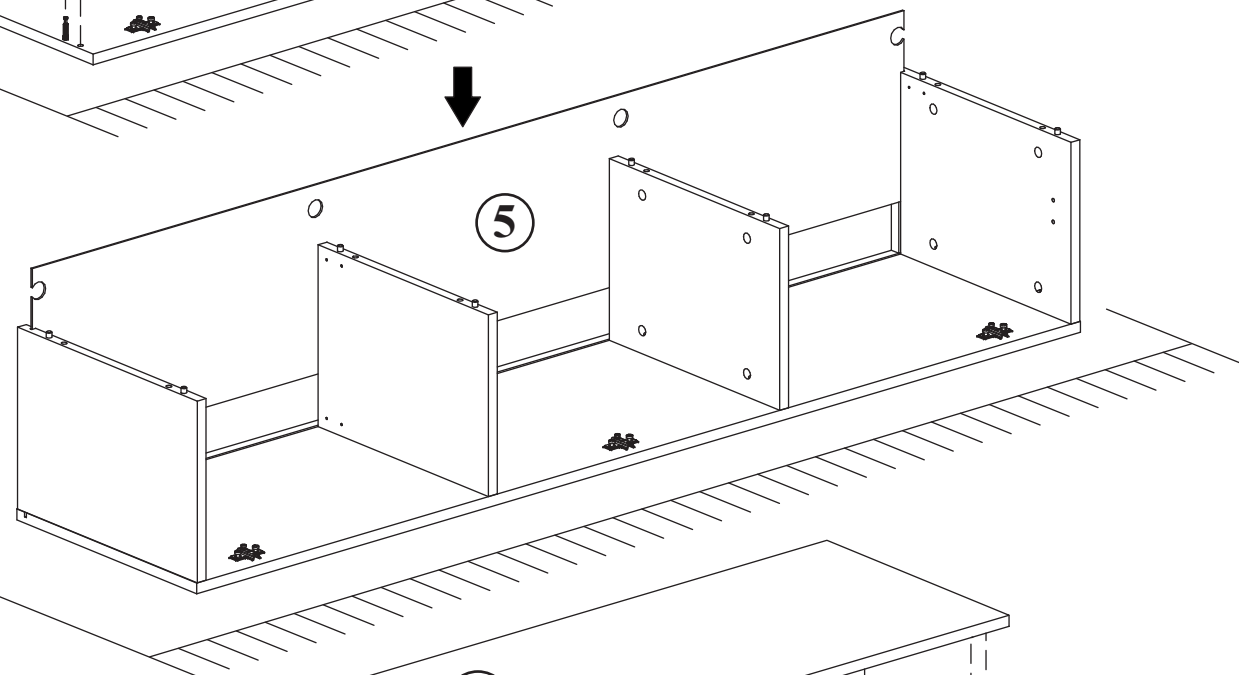
G5	
x16	

4

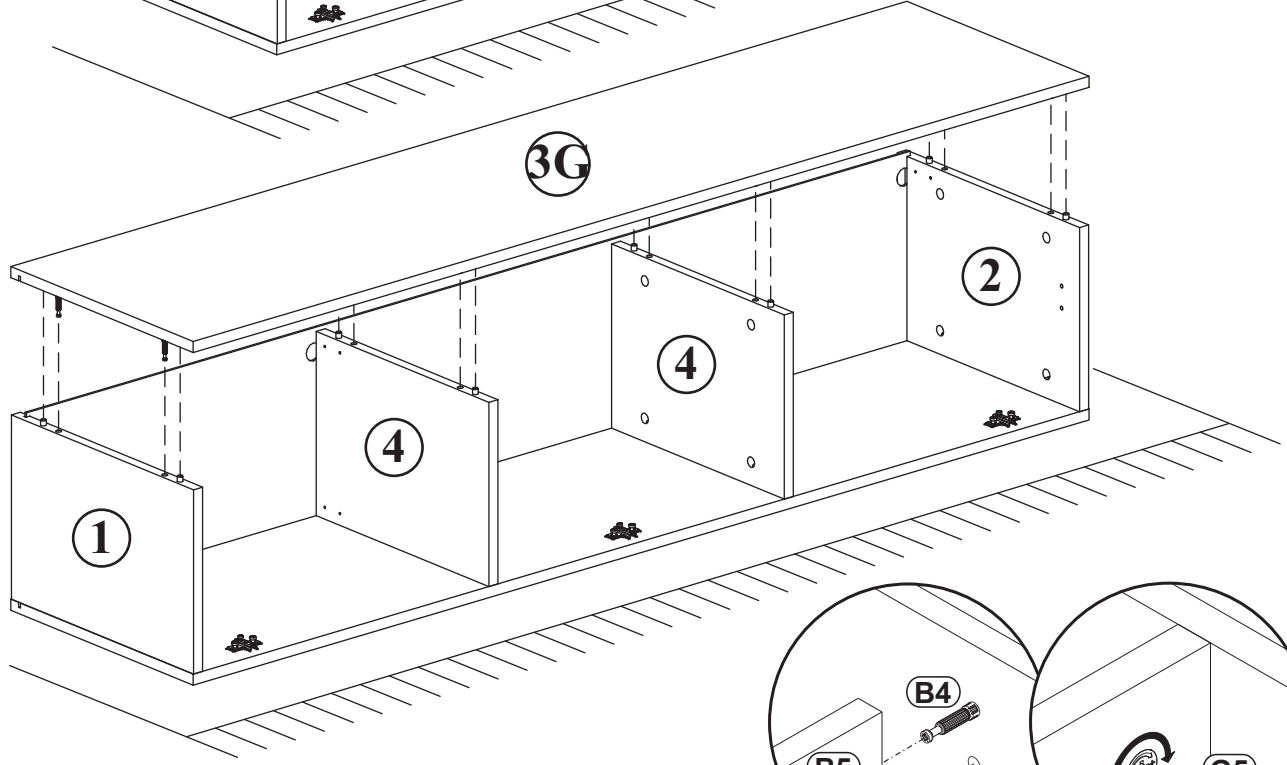
a)



b)



c)



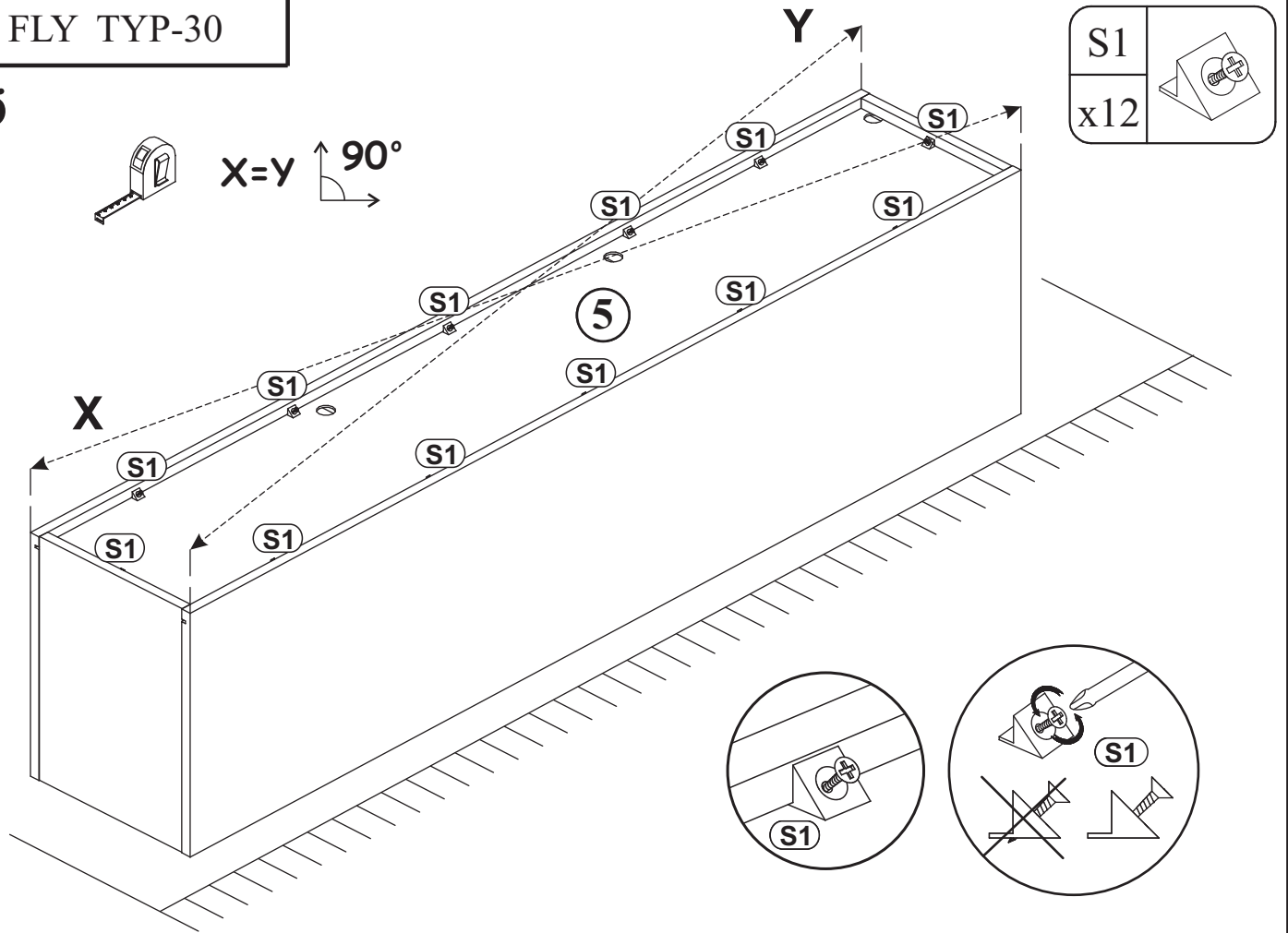
B4

B5

G5

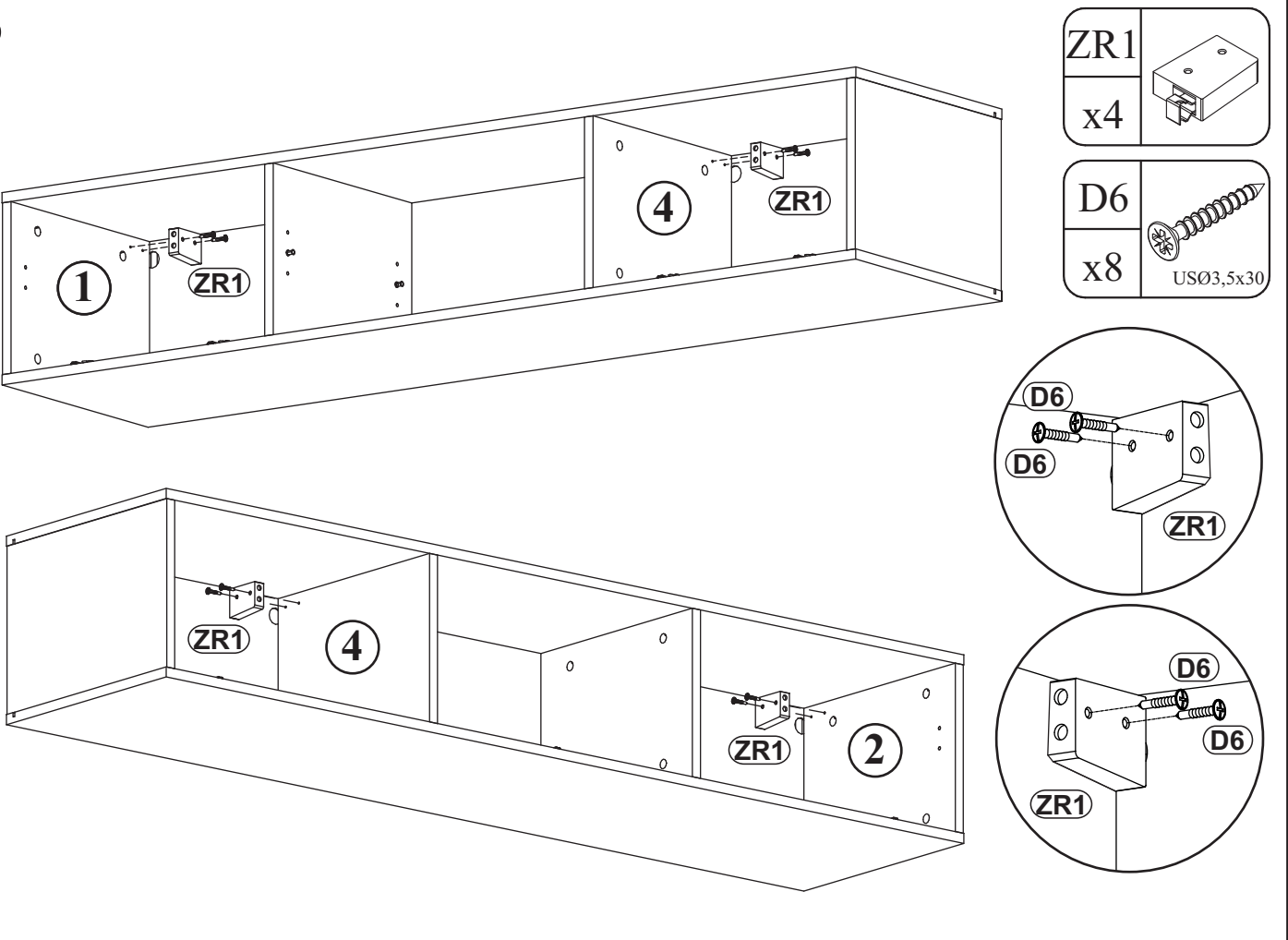
FLY TYP-30

5



S1	
x12	

6

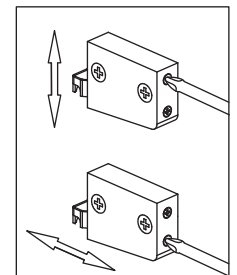
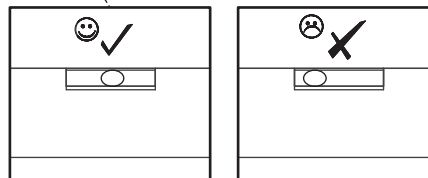
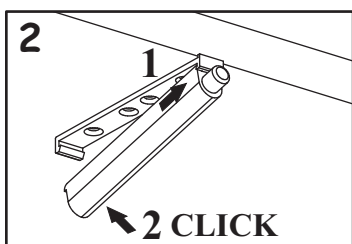
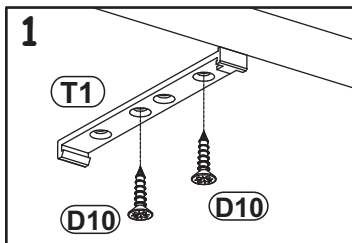
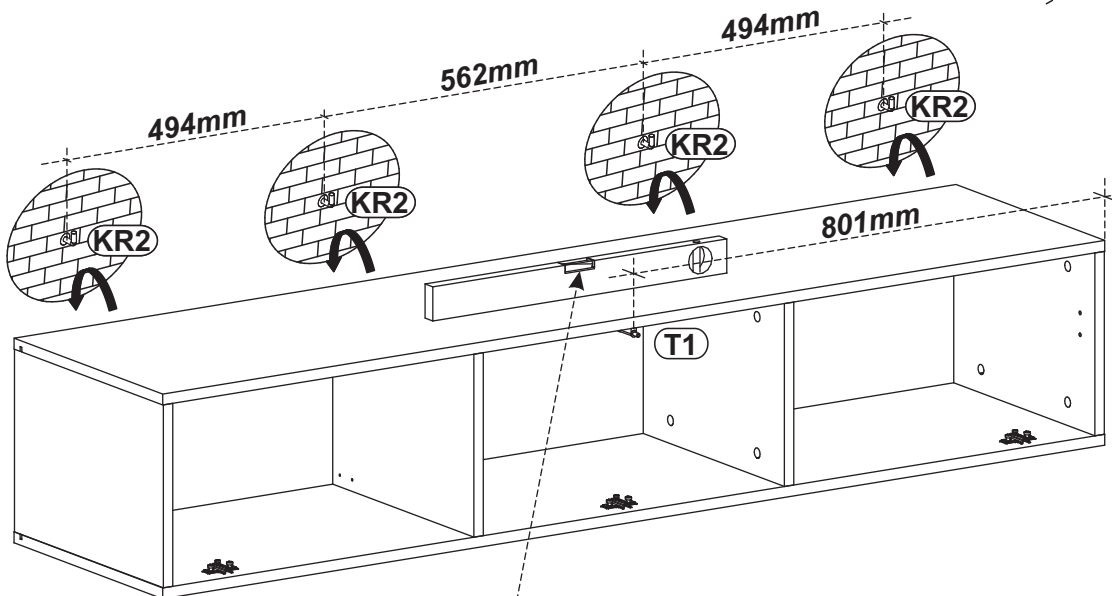
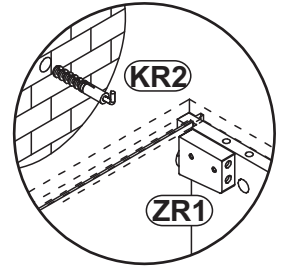
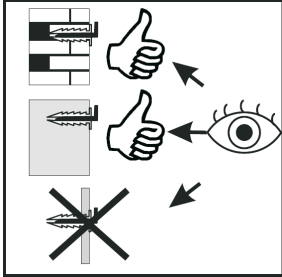
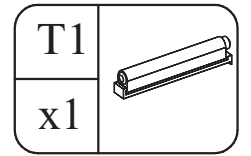
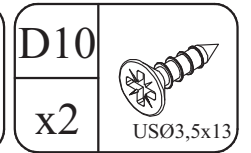
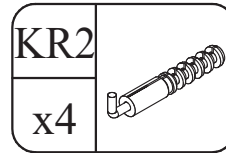
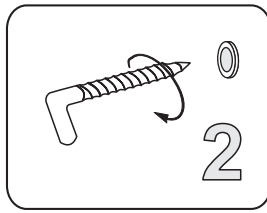
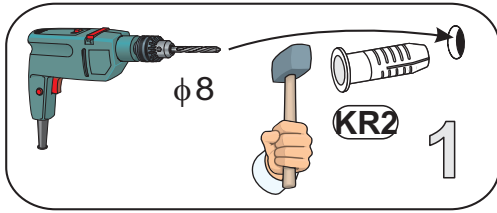


ZR1	
x4	

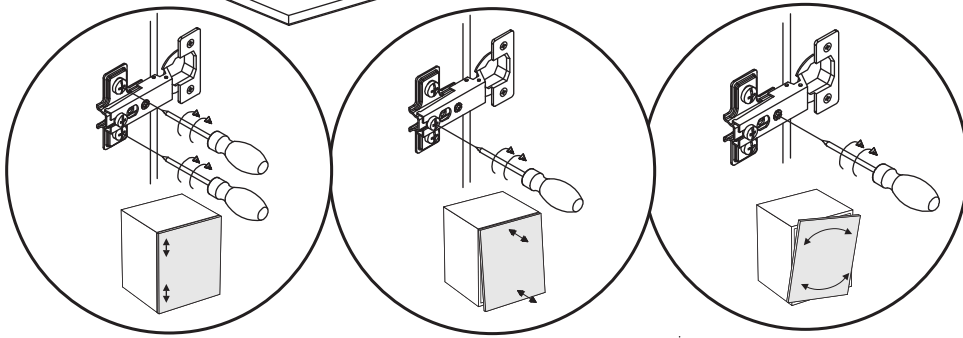
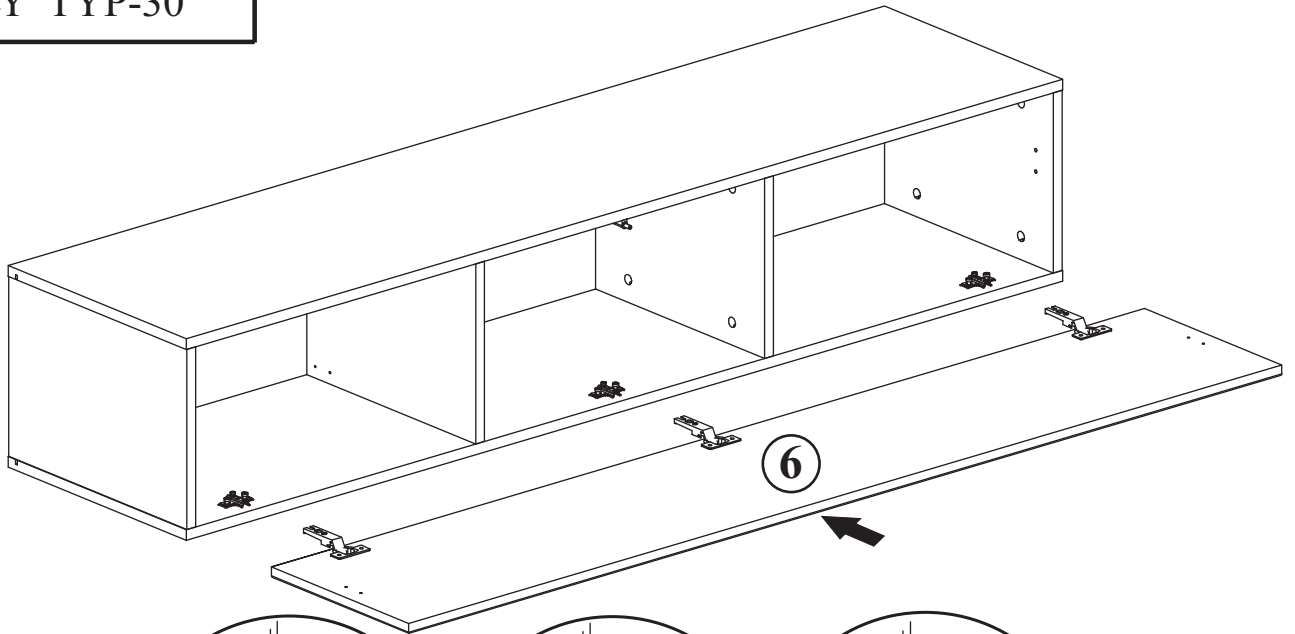
D6	
x8	USØ3,5x30

FLY TYP-30




7

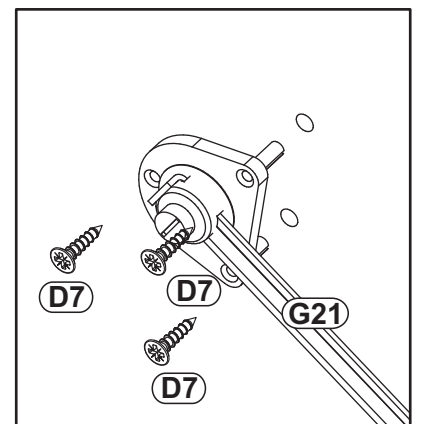
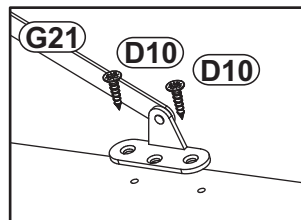
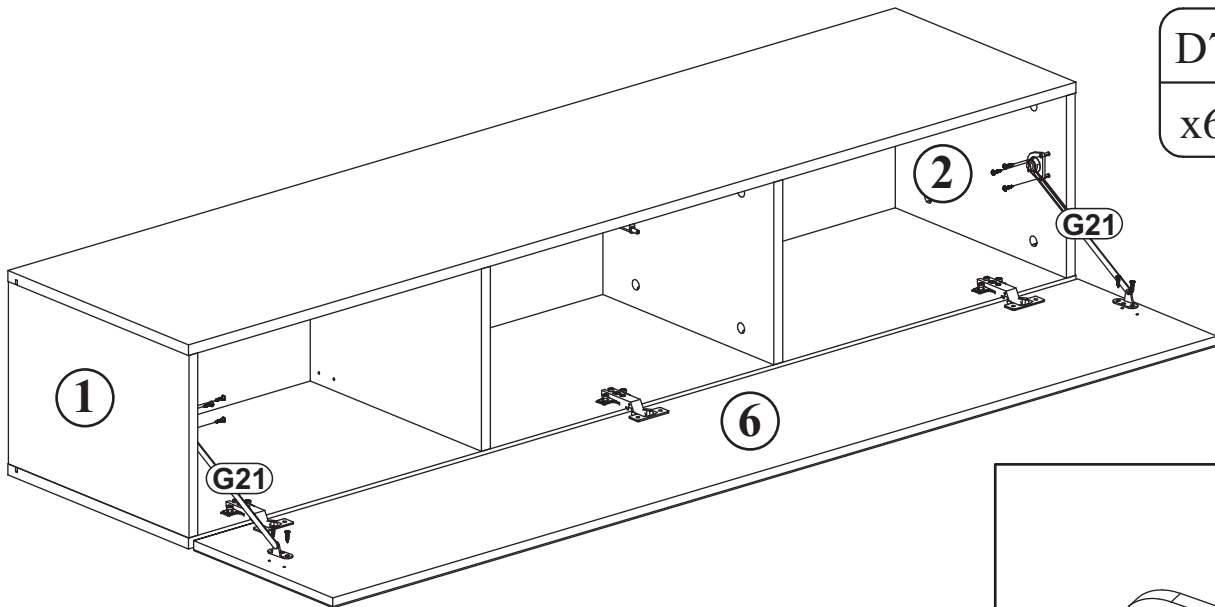


8

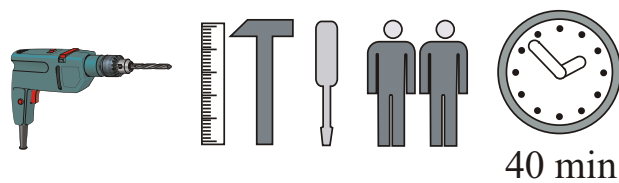
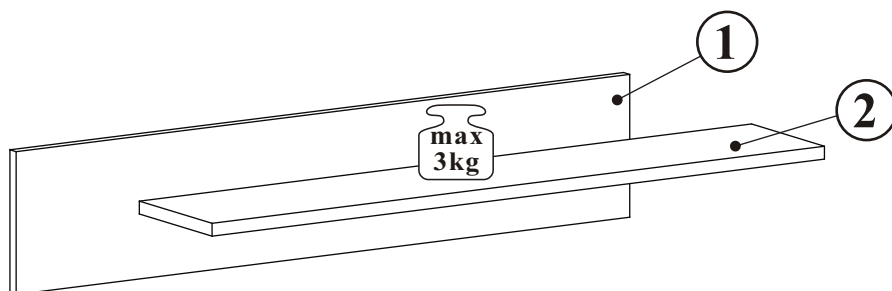
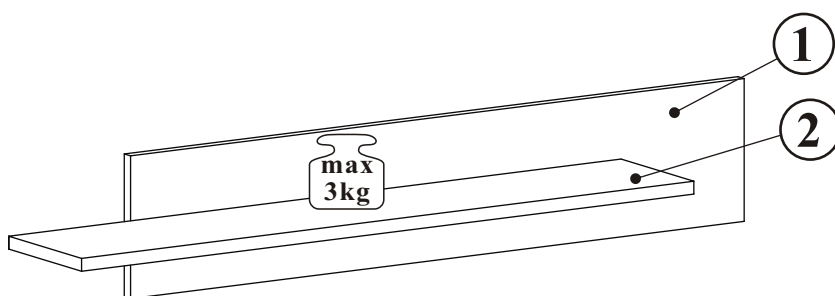
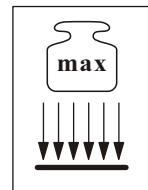
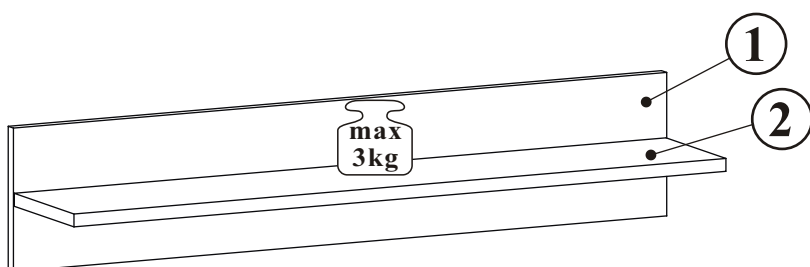


9

D10 x4	 USØ3,5x13	G21 x2	
		D7 x6	 USØ3x16

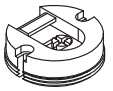







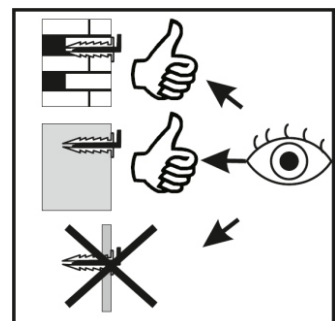
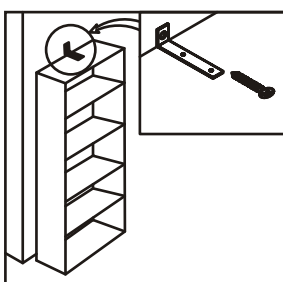
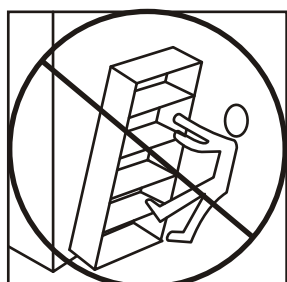
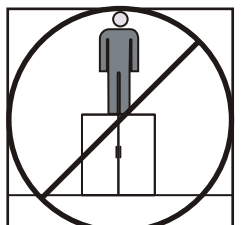
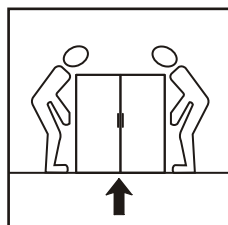
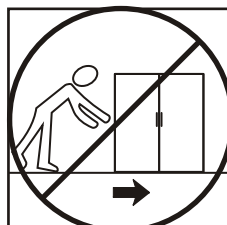
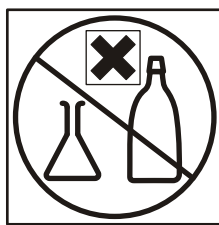
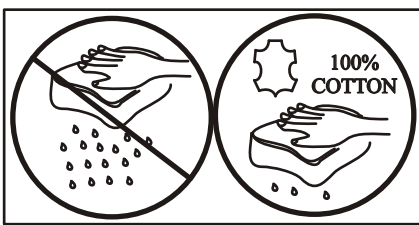
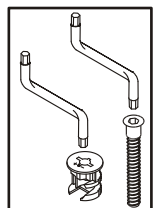
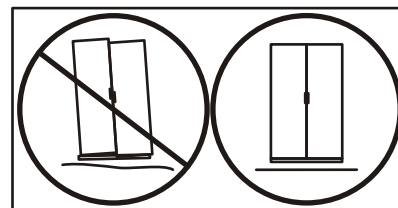
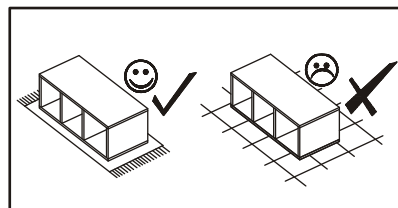
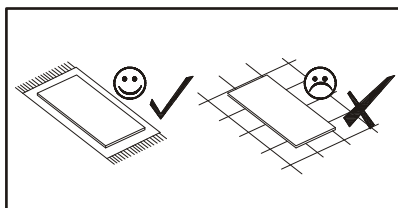
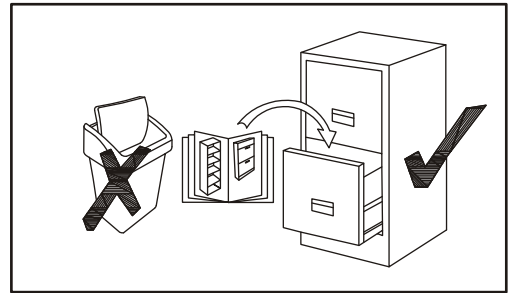
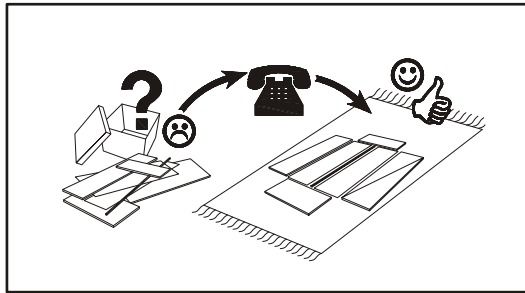
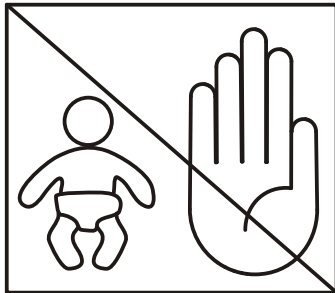
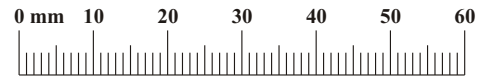
GALINO 23_MX



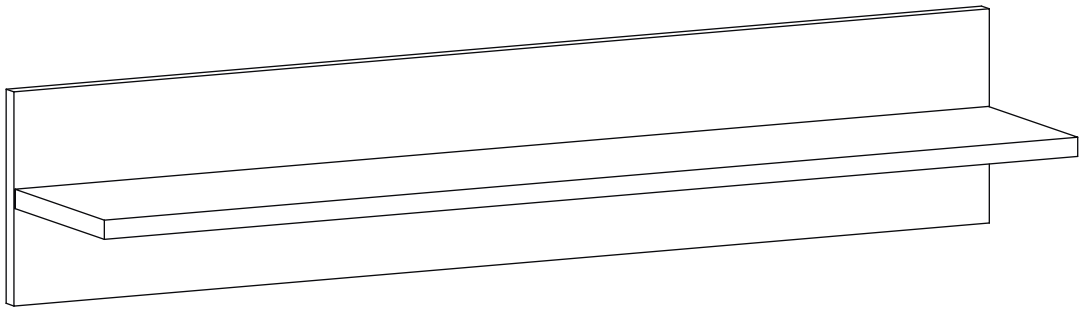
NO	Dim.		Col.-No	Qty
1	1002	200	1	2
2	1000	185	1	2

GALINO 23_MX

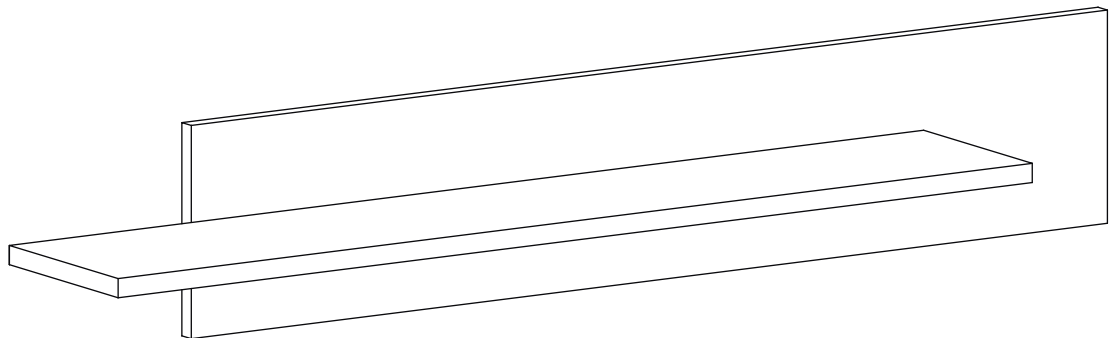
ZM1		D20		B11		G4		KR2		G2	
x4		x8	ESØ6x9,5	x12	Ø7x50	x12		x4		x1	



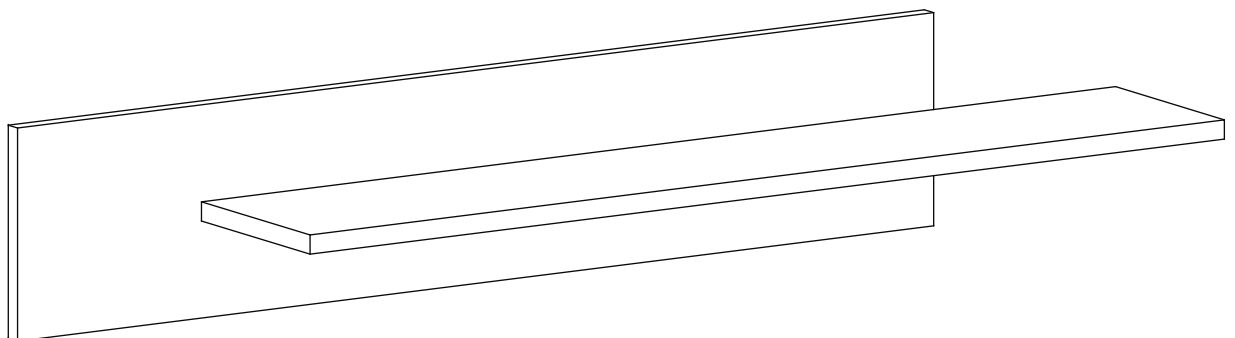
1-3



4-6

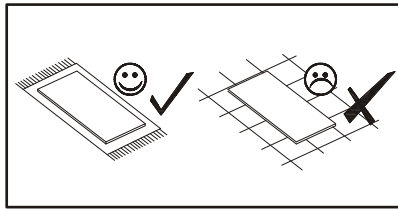


7-9

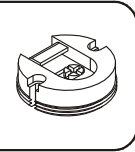


GALINO 23_MX

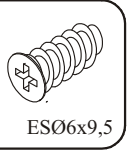
1



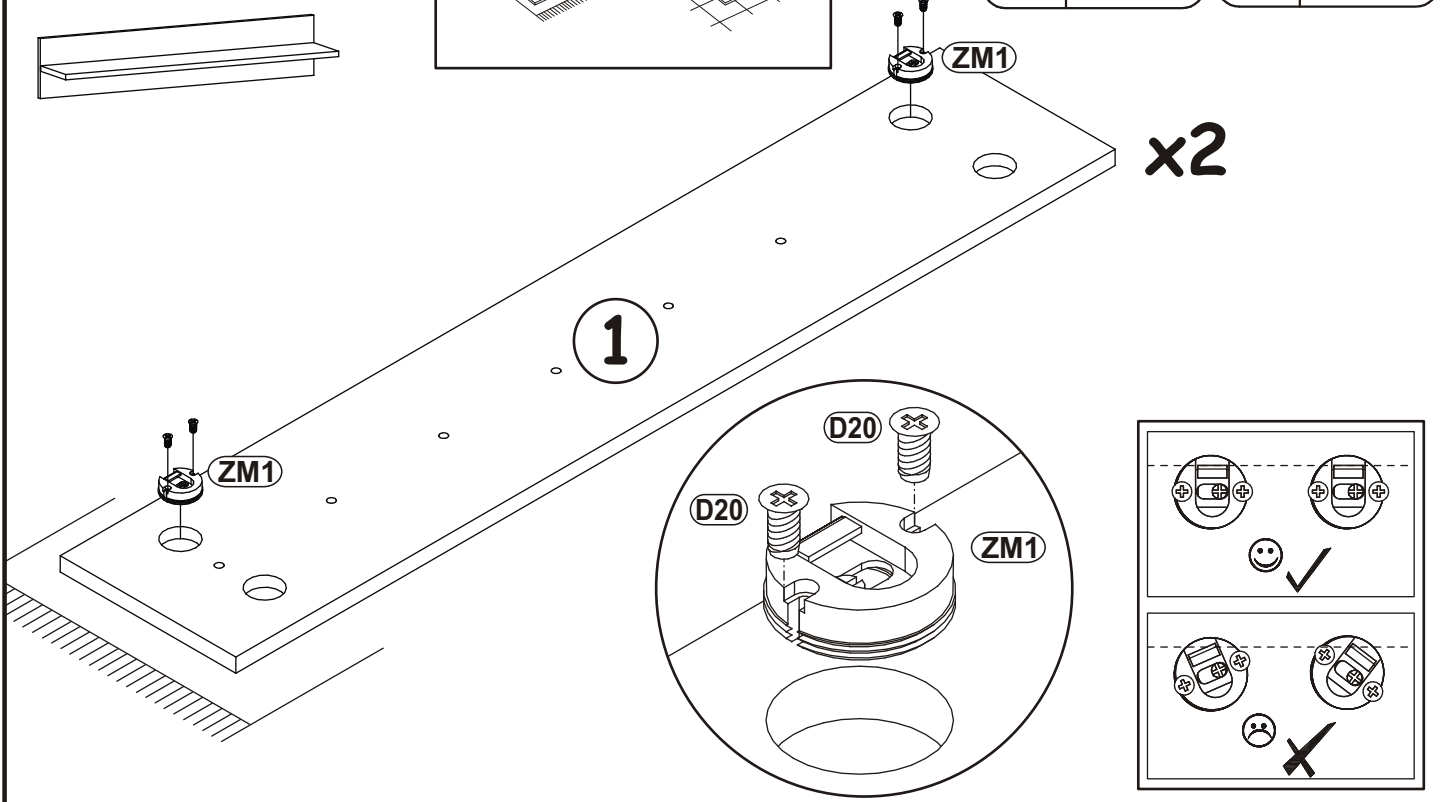
ZM1
x4



D20
x8

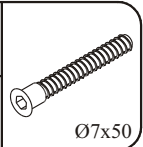


ESØ6x9,5



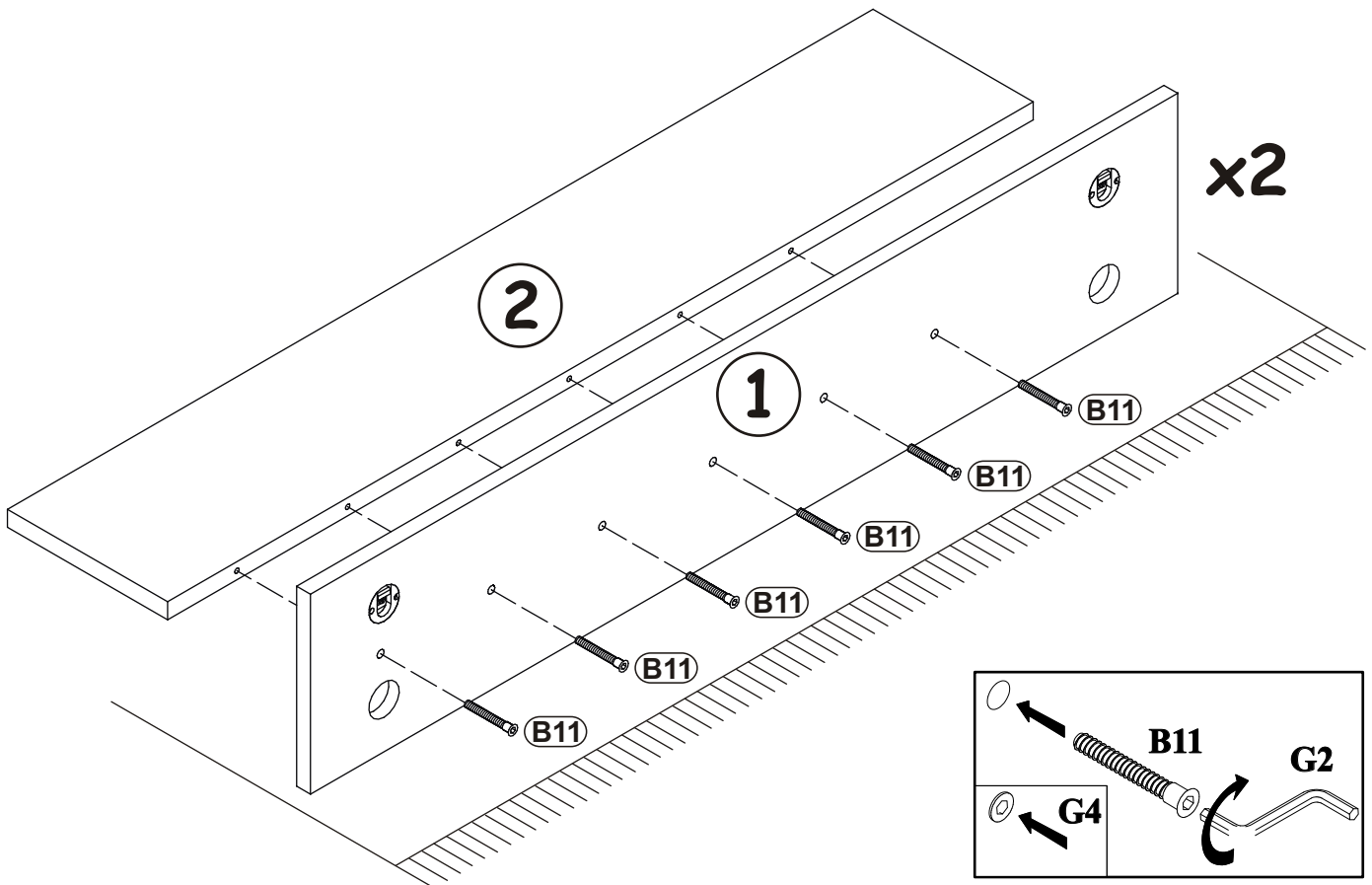
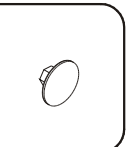
2

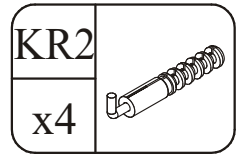
B11
x12



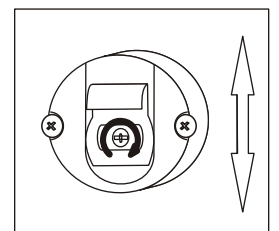
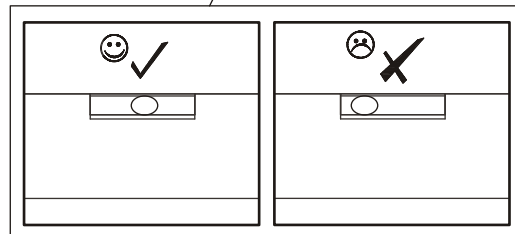
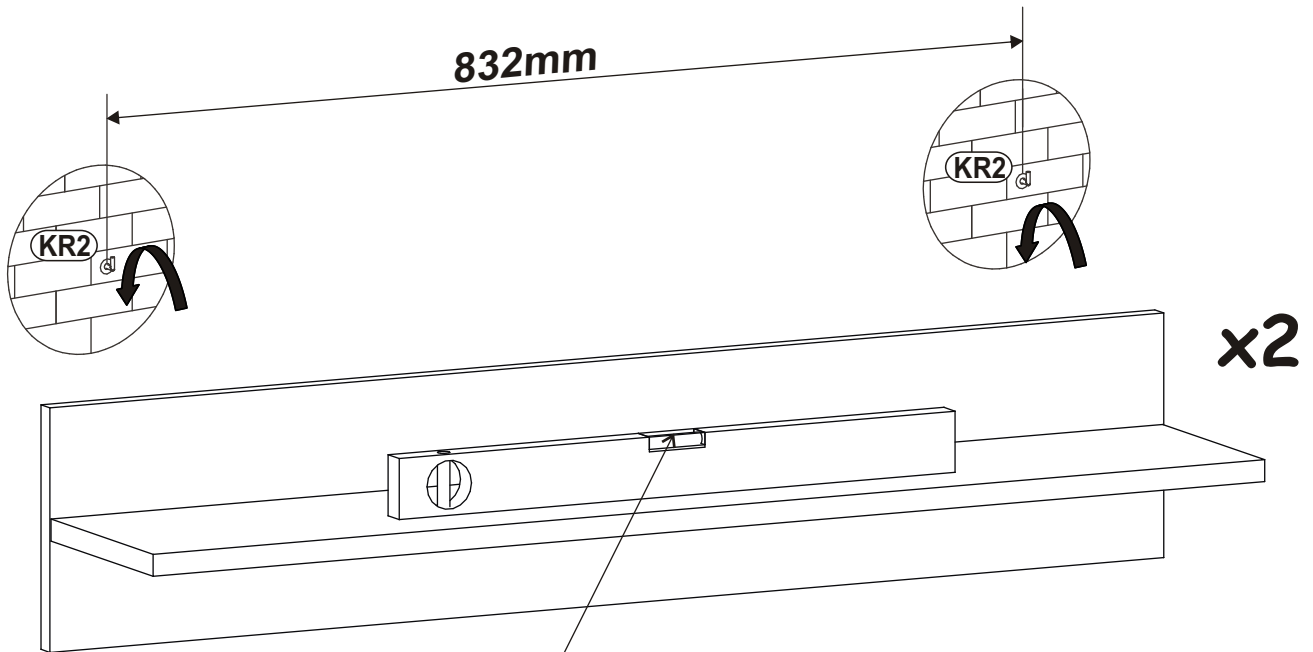
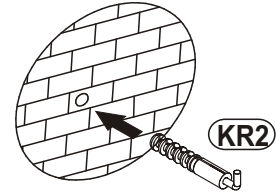
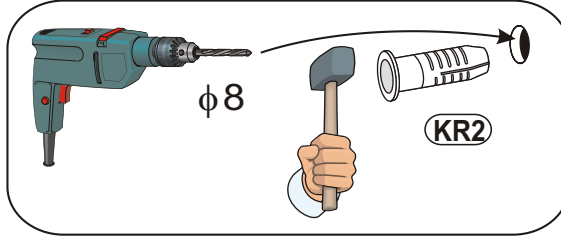
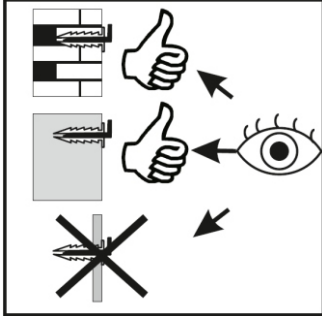
Ø7x50

G4
x12

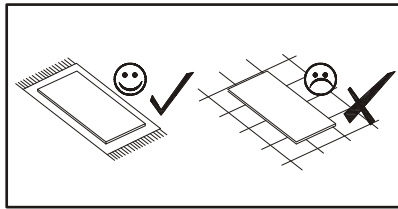




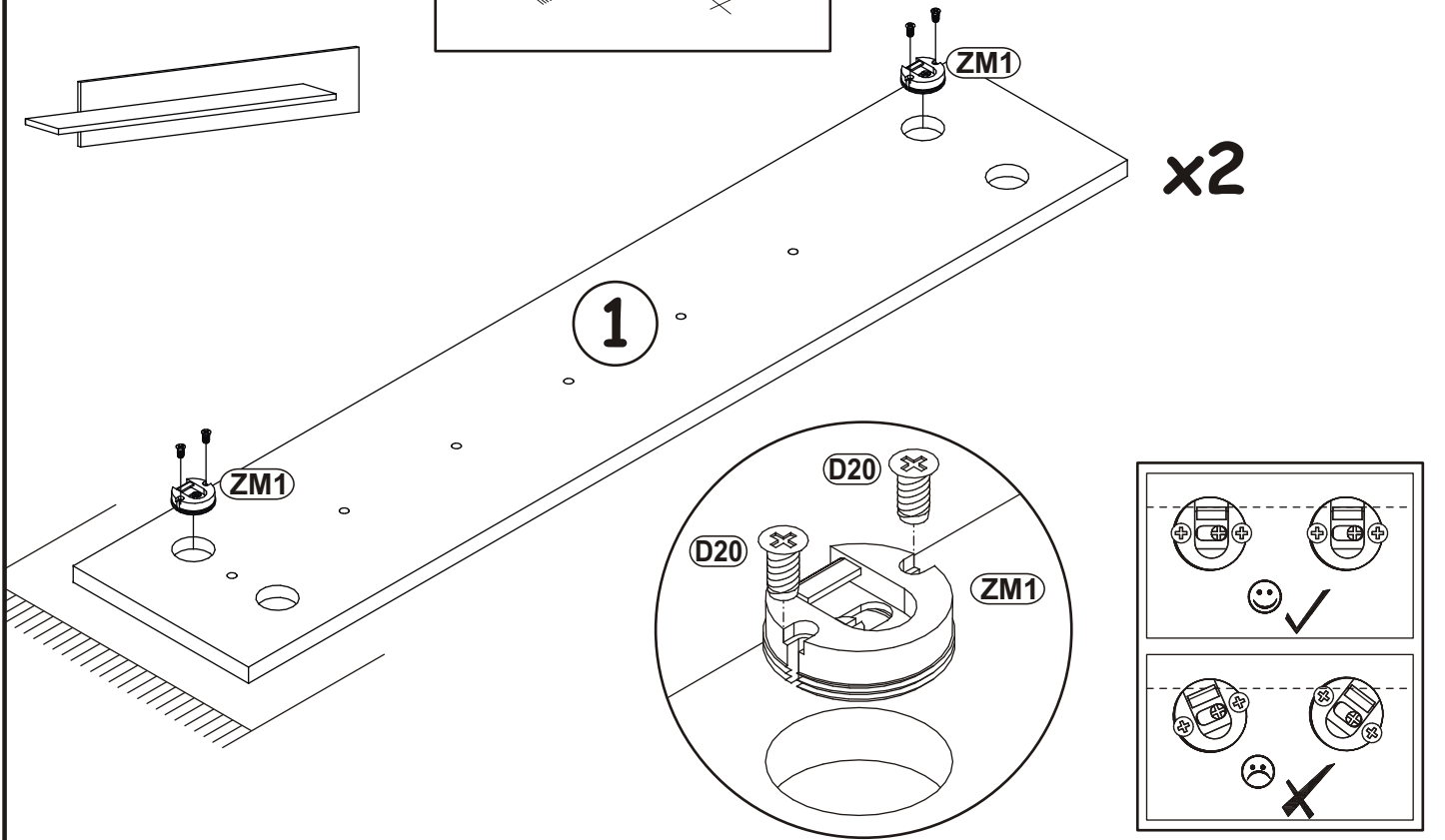
3



4

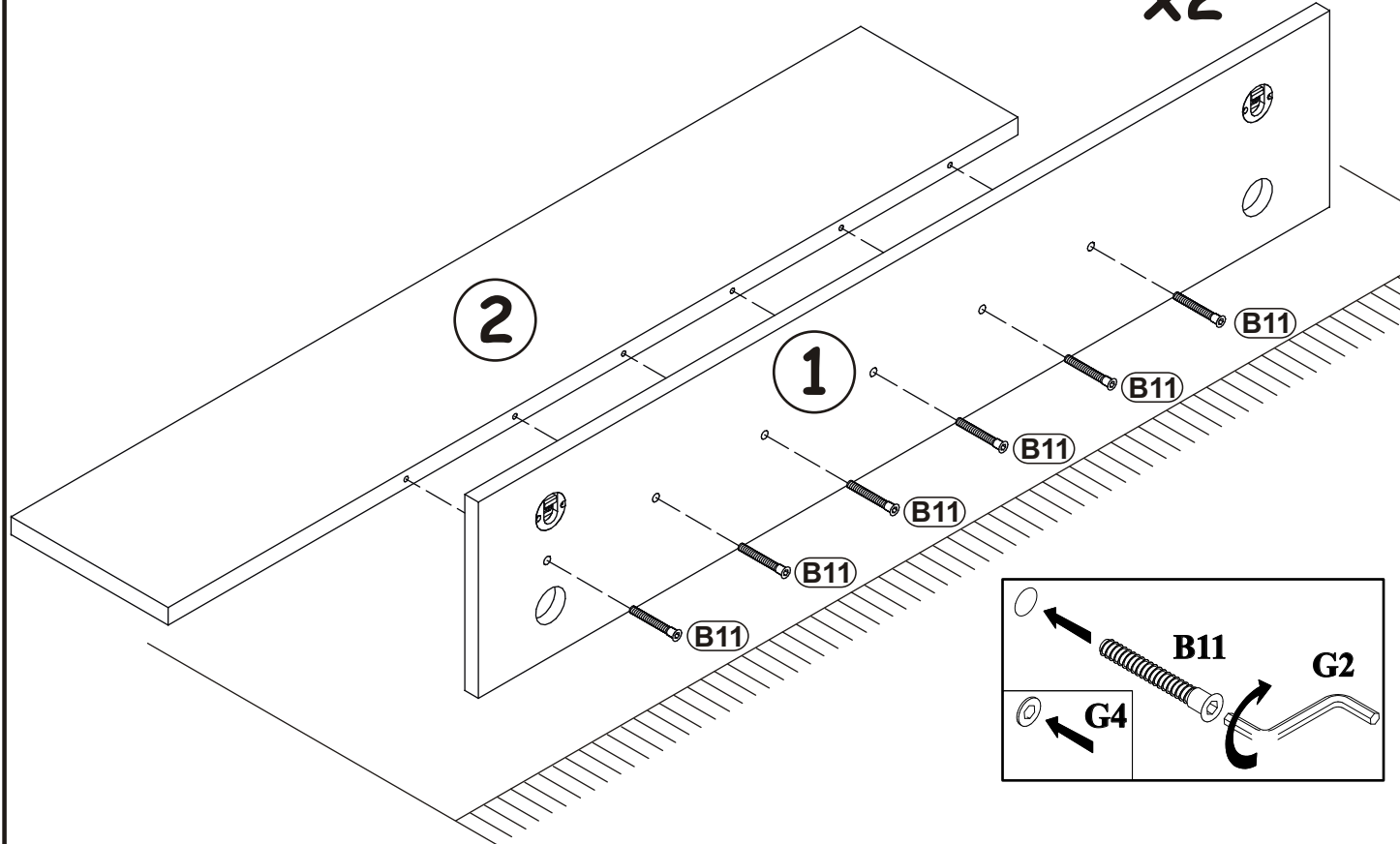


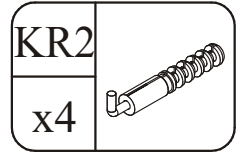
ZM1		D20	
x4		x8	ESØ6x9,5



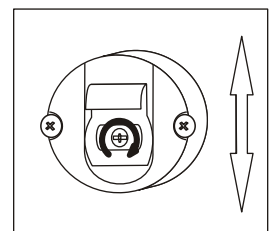
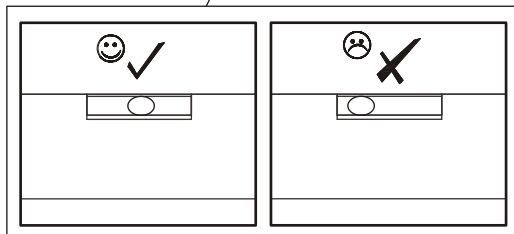
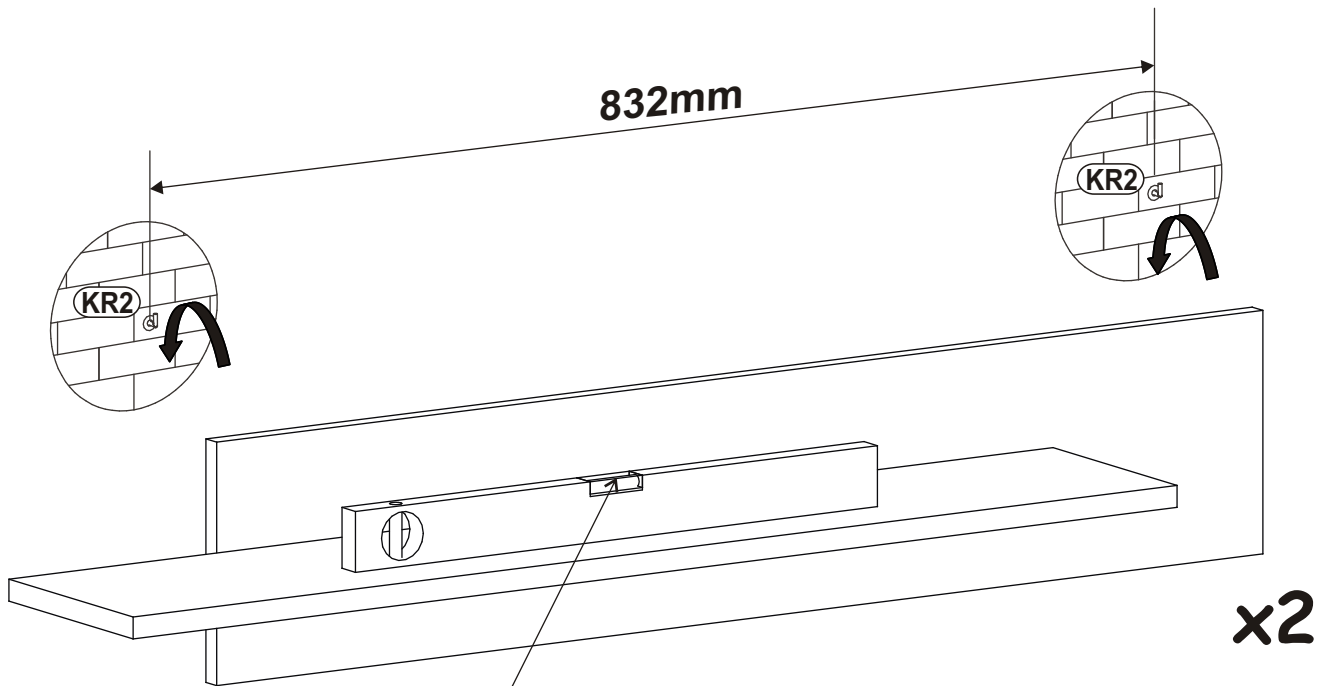
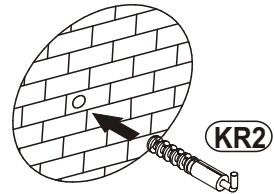
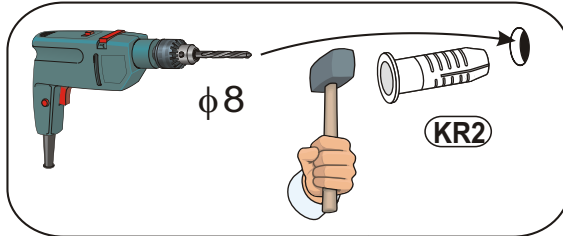
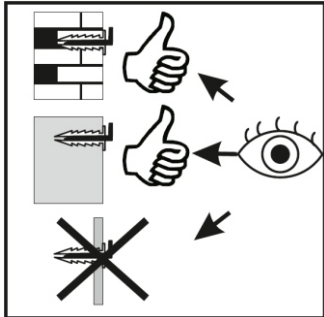
5

B11		G4	
x12	Ø7x50	x12	

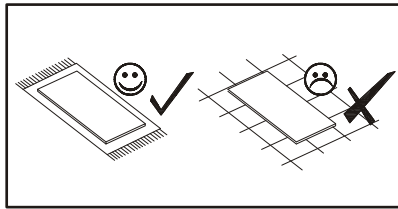




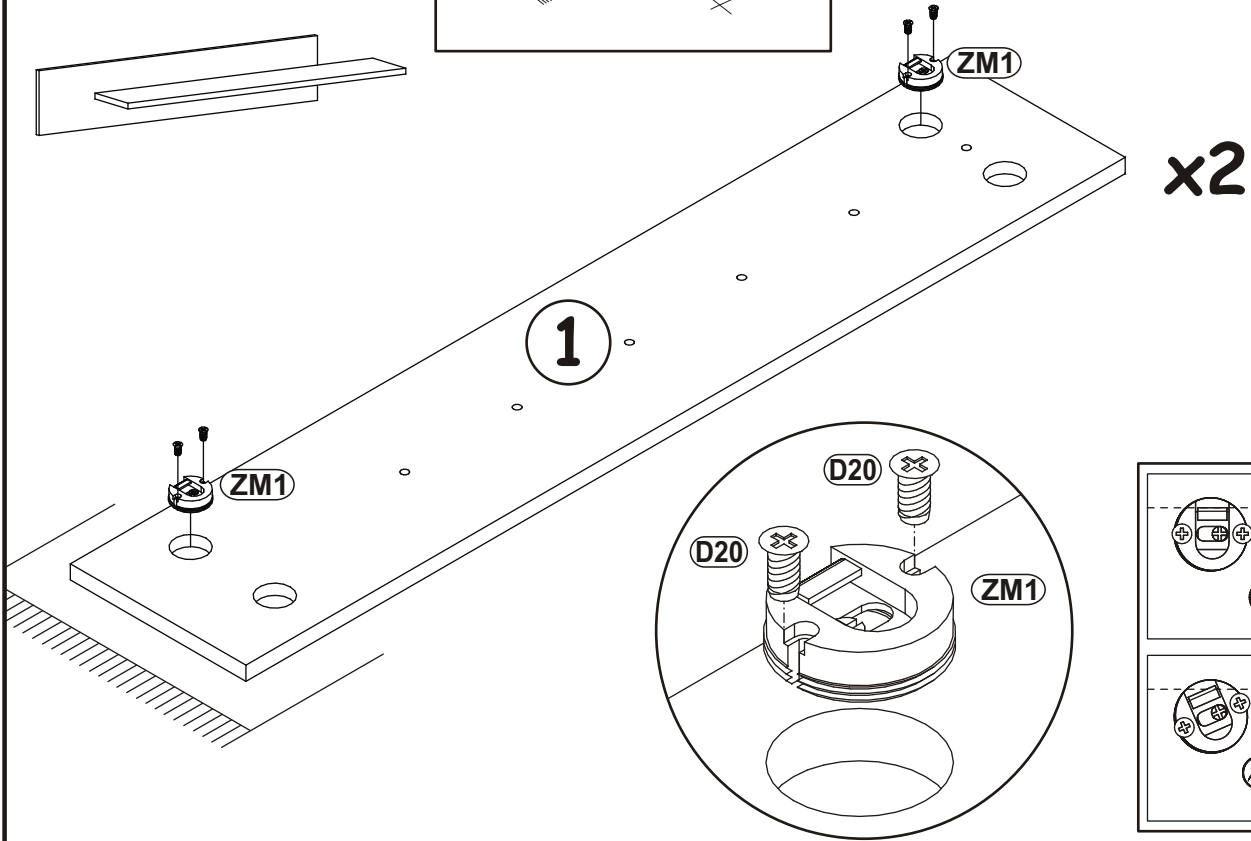
6



7

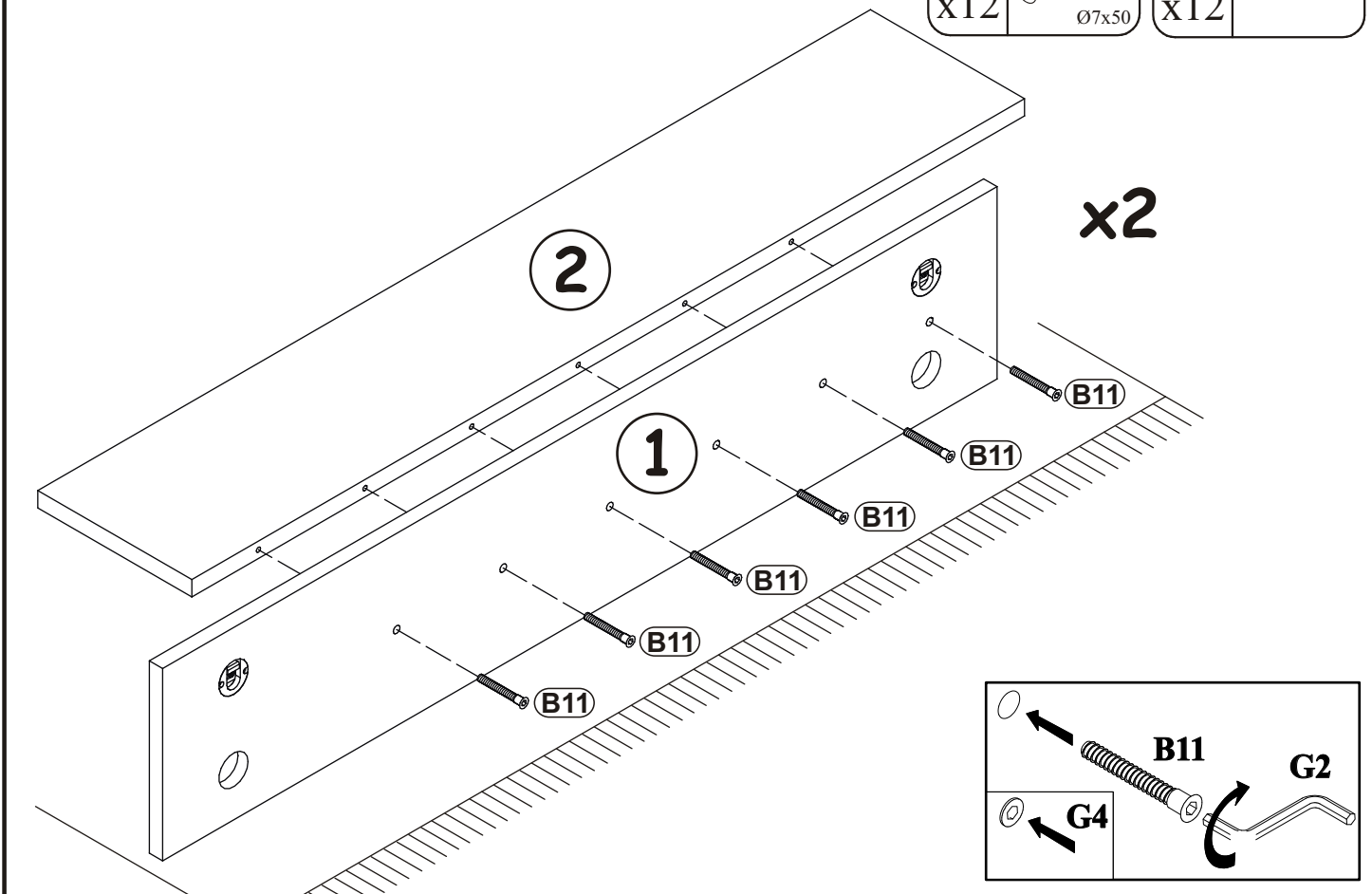


ZM1		D20	
x4		x8	ESØ6x9,5



8

B11		G4	
x12	Ø7x50	x12	



9

