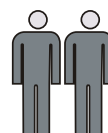
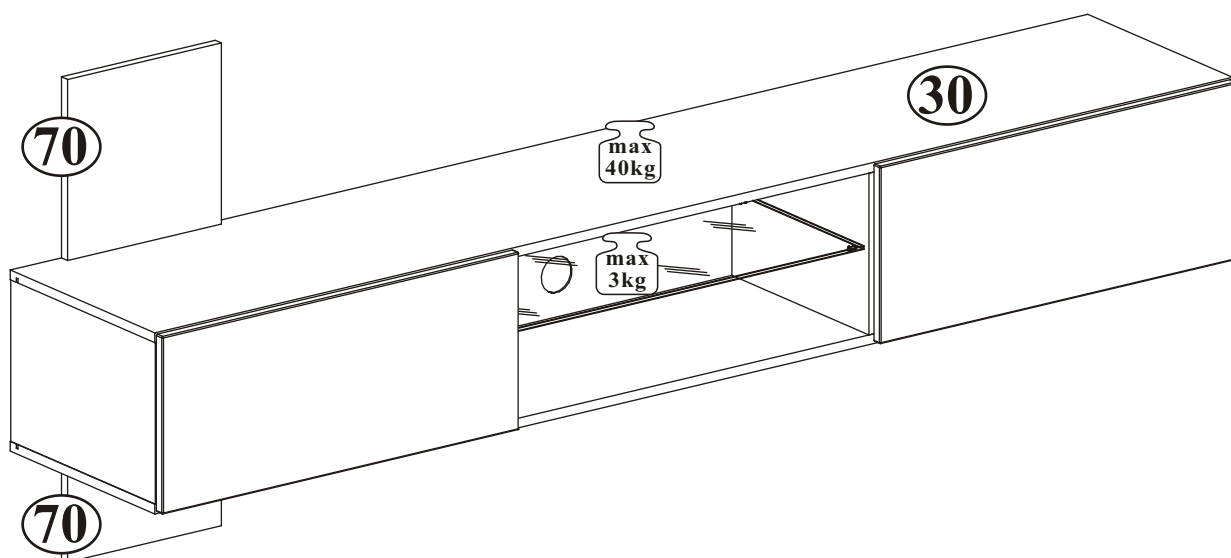
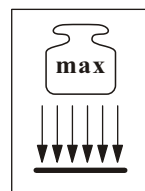
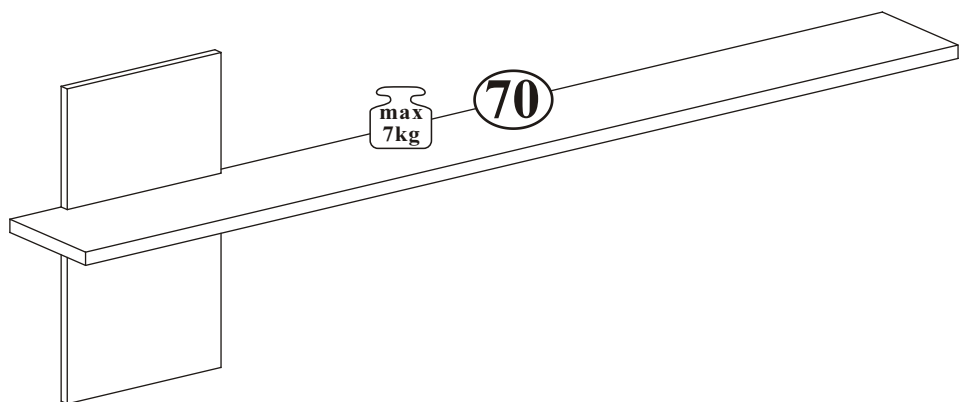
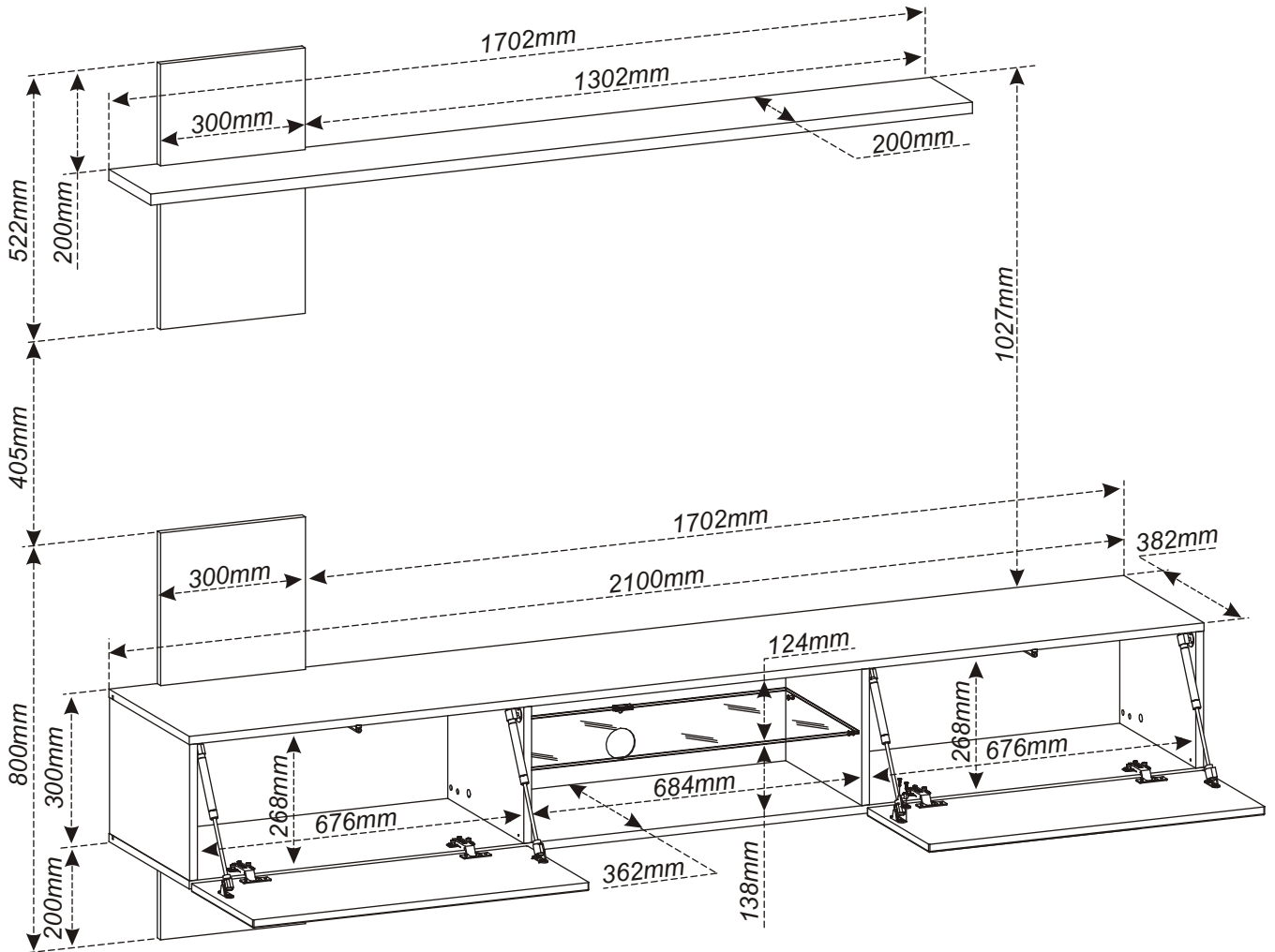


FLAME 28_FL TYP-30 ; TYP-70

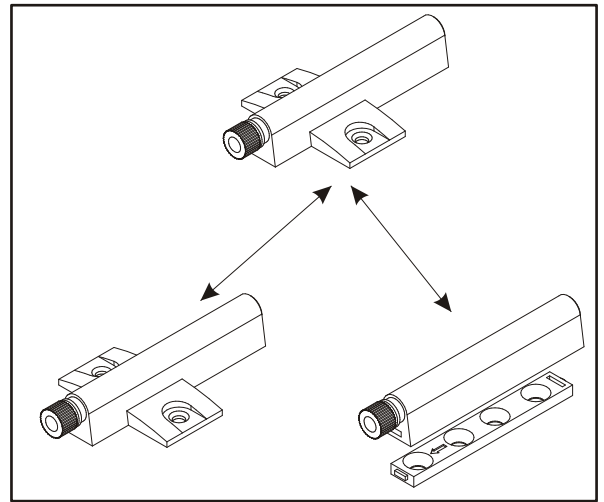
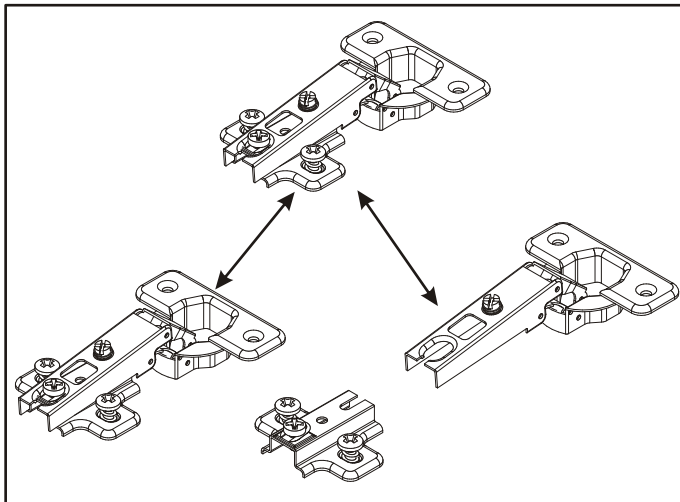
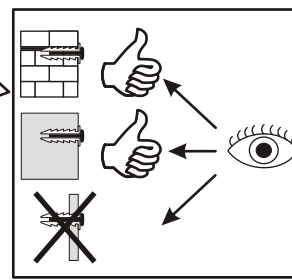
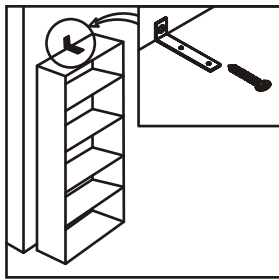
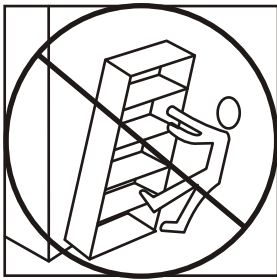
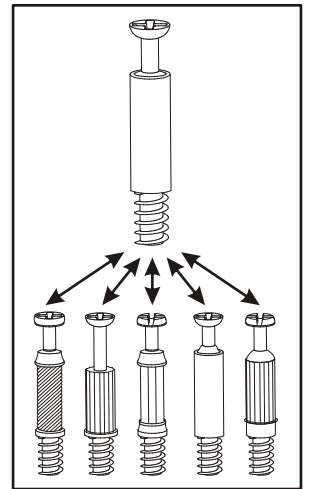
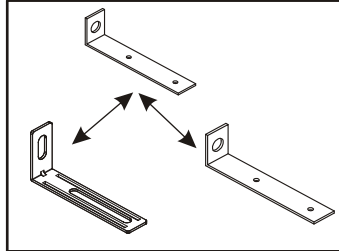
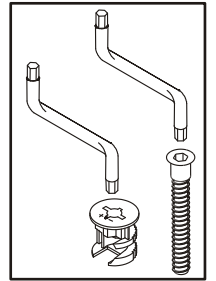
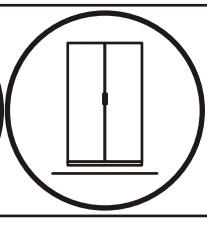
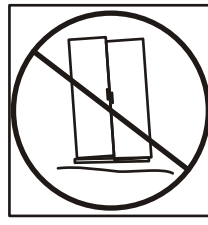
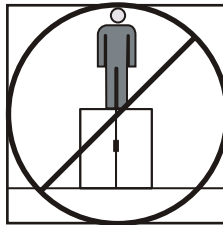
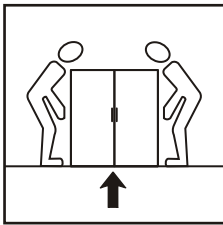
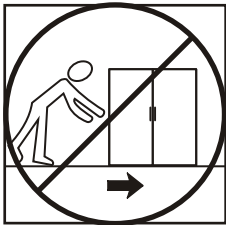
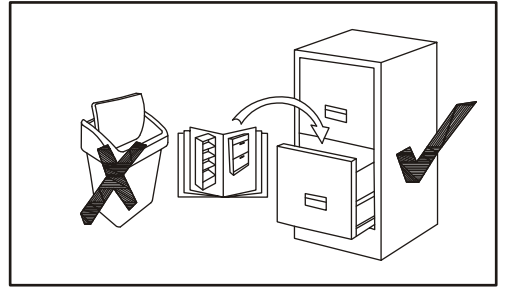
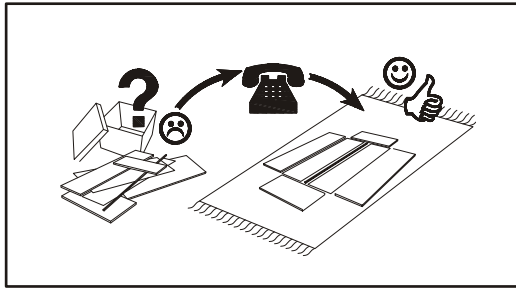
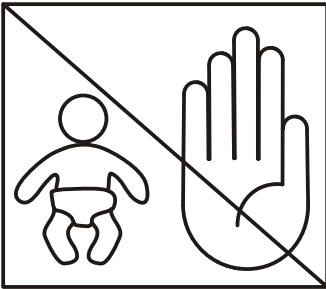
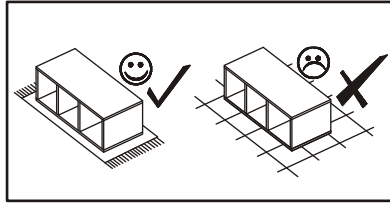
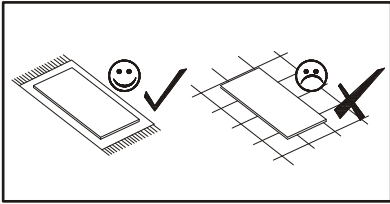


180 min

FLAME TYP-30 ; TYP-70

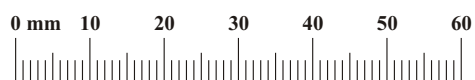


FLAME TYP-30 ; TYP-70



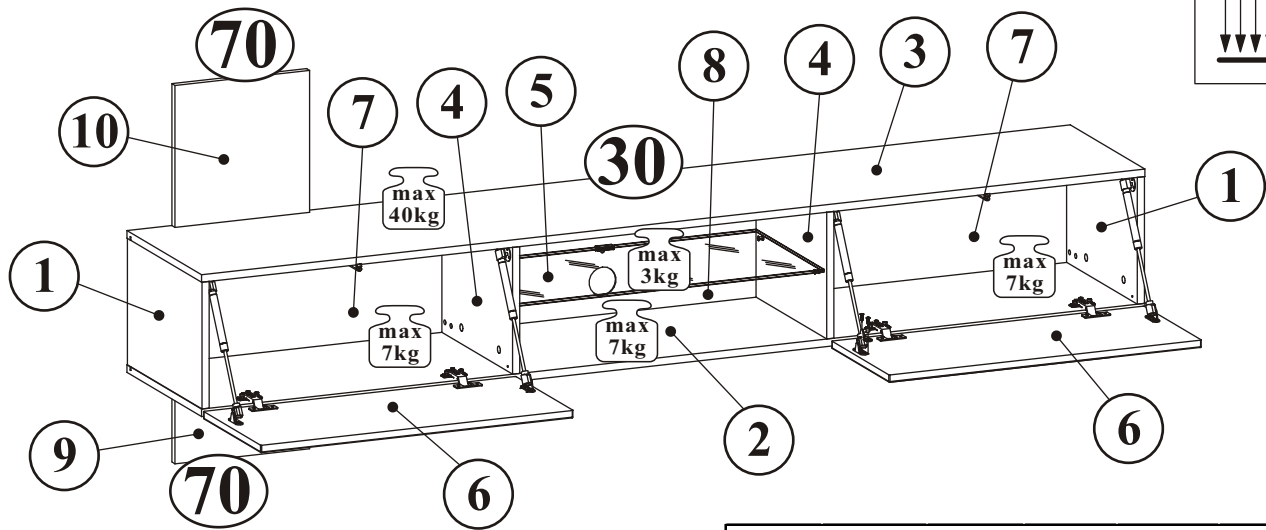
FLAME TYP-30 ; TYP-70

A1 x24 ø8x36	B4 x20	B5 x20 ø15x12	G5 x20	ZXL x2	ZXP x2
S1 x14	E2 x4 H=0	E21 x4 Ø35 H=0	G20 x4	LED x1 x1	UP13 x6 UPØ3x16
T1 x2	D10 x32 USØ3,5x13	PP1 x4	KR2 x4 Ø8	G16 x6	G2 x1
BP1 x4	D6 x8 USØ3,5x30				



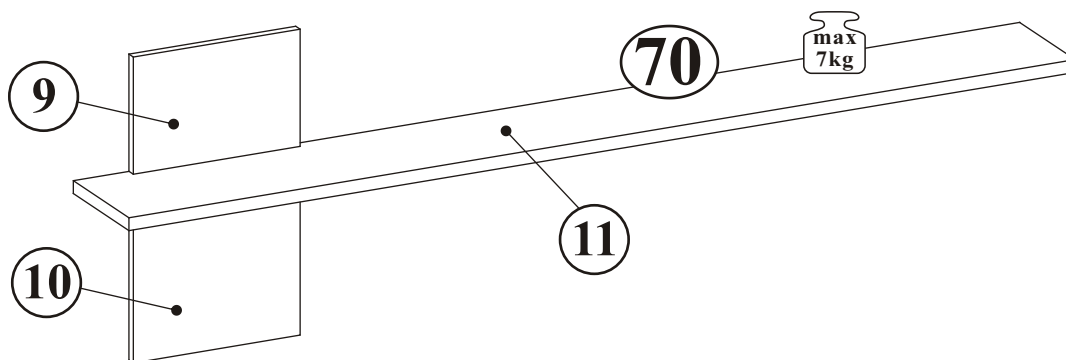
FLAME 28_FL TYP-30 ; TYP-70

1 - 9



TYP-30					
NO	Dim.[mm]			Col.-No	Qty
1	268	382	16	1	2
2	2102	382	16	1	1
3	2102	382	16	1	1
4	268	362	16	1	2
5	682	347	5	1	1
6	696	294	16	1	2
7	688	280	3	1	2
8	698	280	3	1	1
TYP-70					
9	200	300	16	1	1
10	300	300	16	1	1

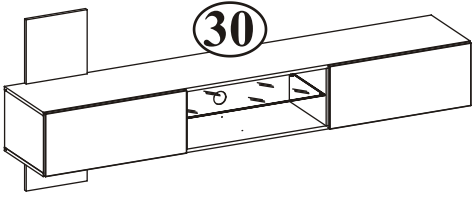
10 - 11

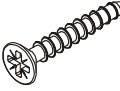



TYP-70					
NO	Dim.[mm]			Col.-No	Qty
11	1702	200	22	1	1
9	200	300	16	1	1
10	300	300	16	1	1

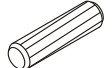
FLAME TYP-30

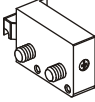
1

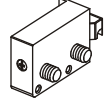


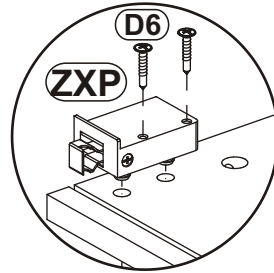
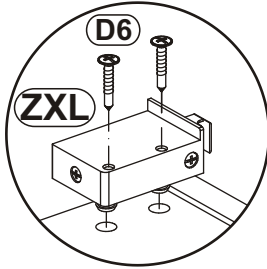
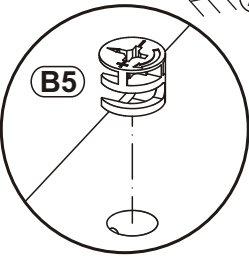
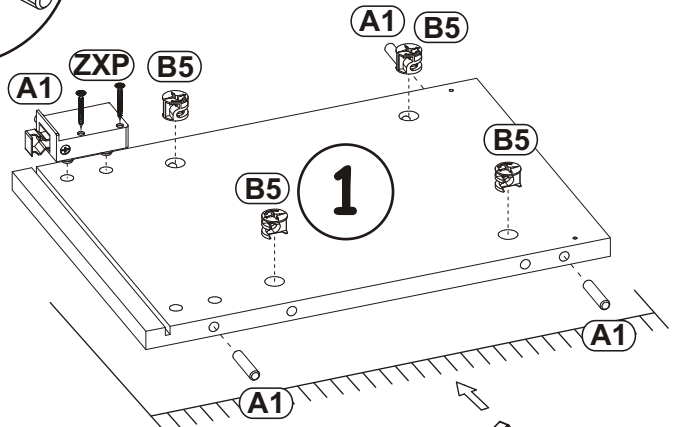
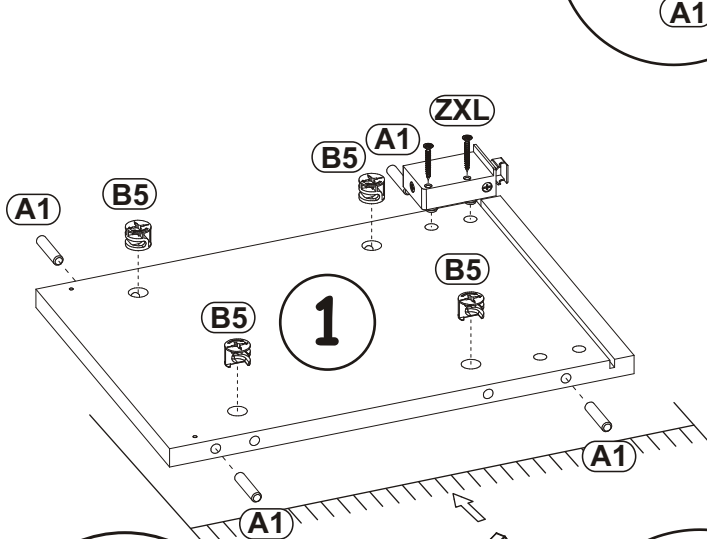
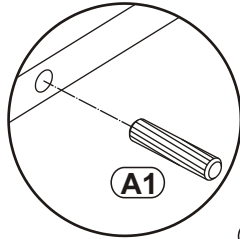
D6	
x4	USØ3,5x30

B5	
x8	ø15x12

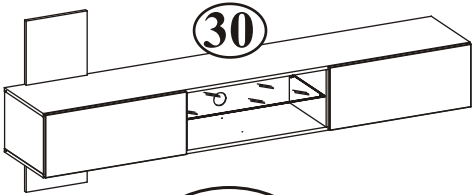
A1	
x8	ø8x36


ZXL	
x1	


ZXP	
x1	

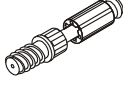


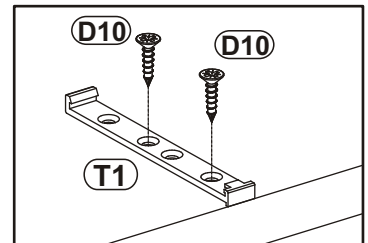
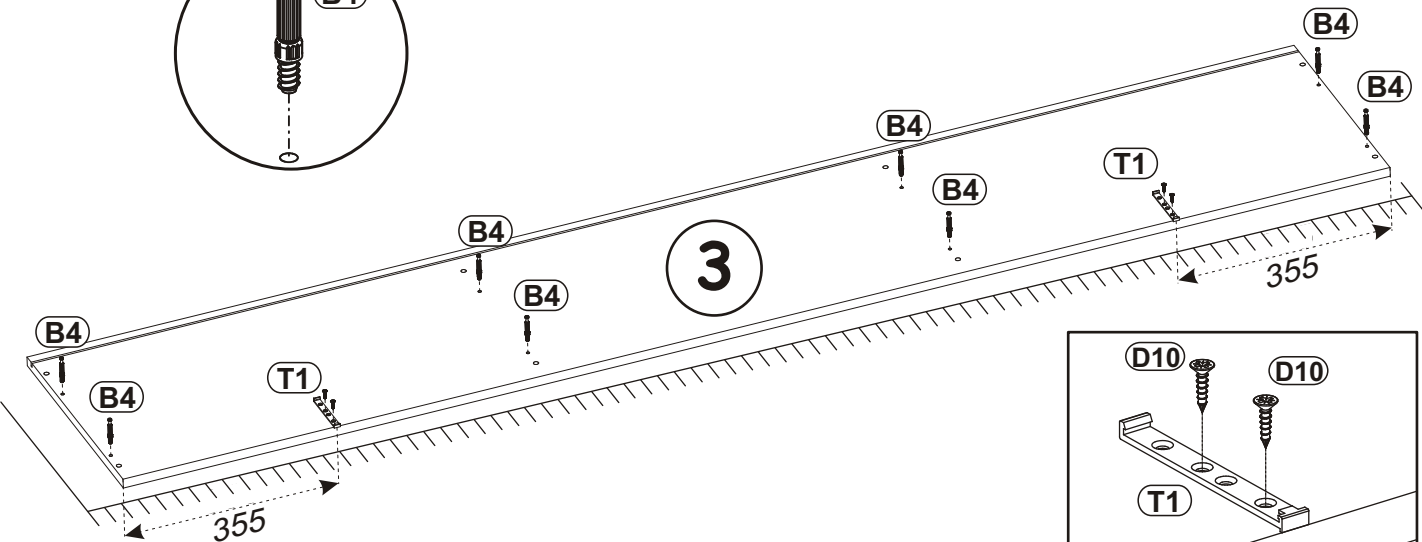
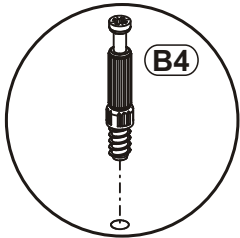
2



D10	
x4	USØ3,5x13

T1	
x2	

B4	
x8	



FLAME TYP-30

3

ZXL	
x1	

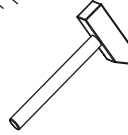
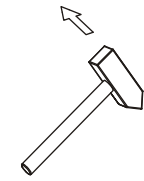
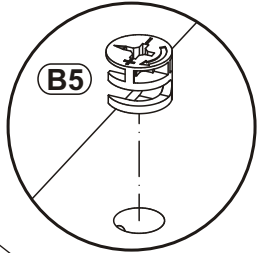
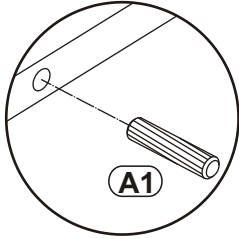
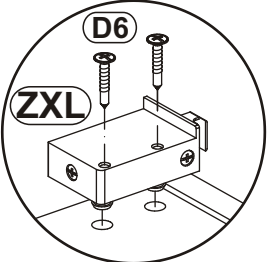
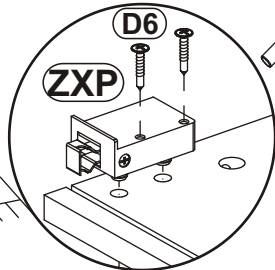
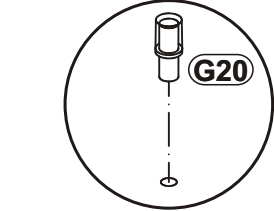
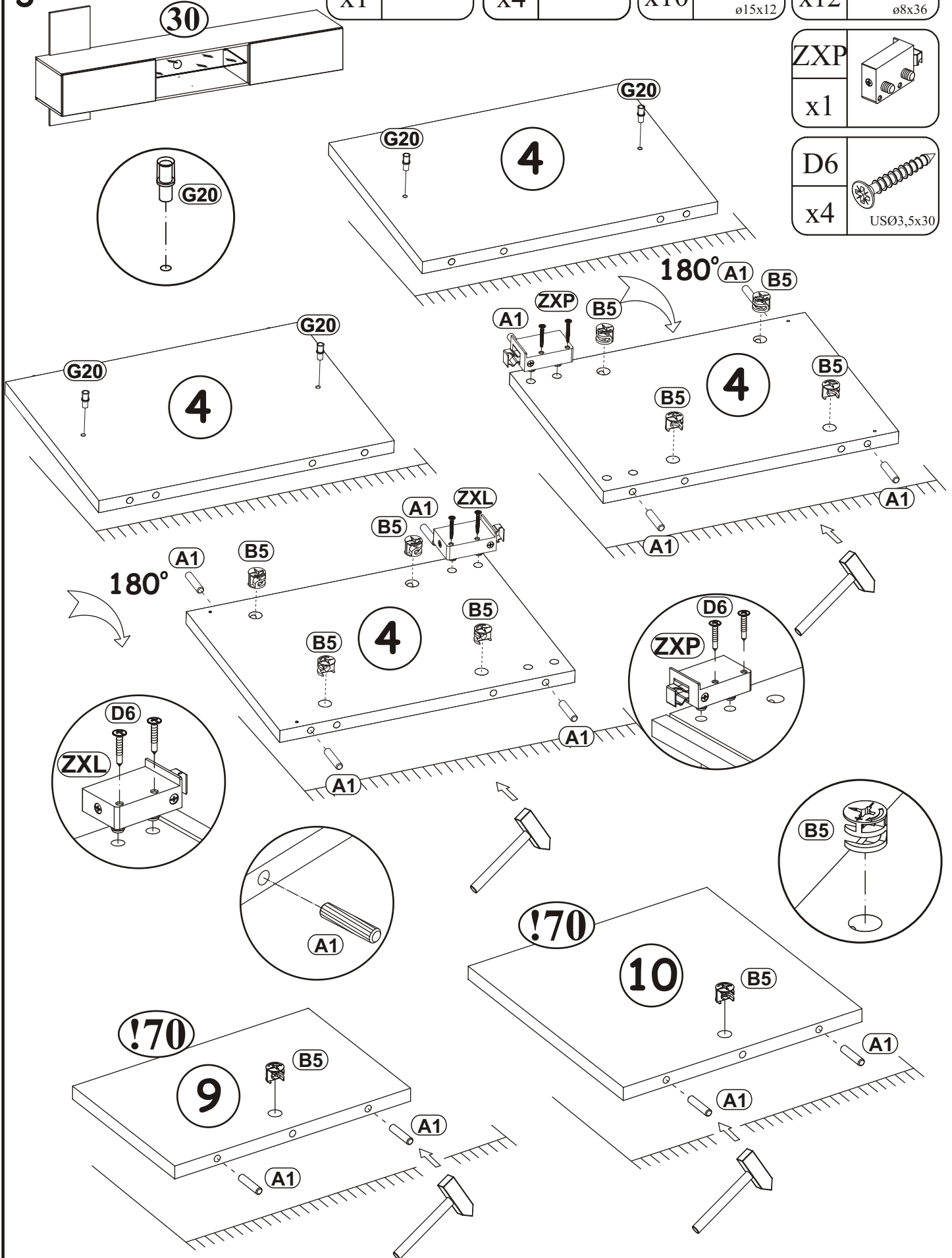
G20	
x4	

B5	
x10	

A1	
x12	

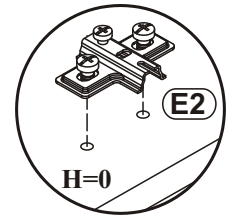
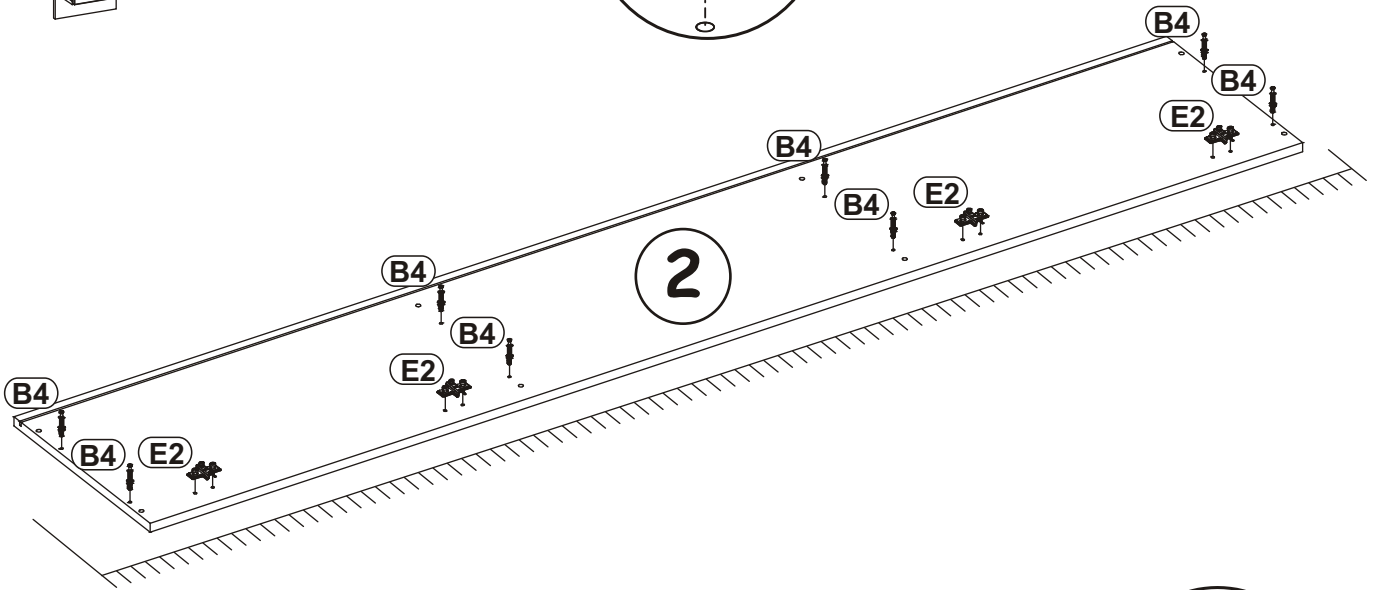
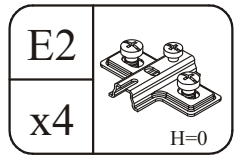
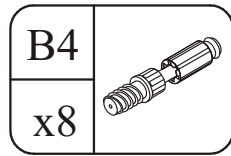
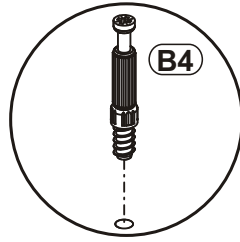
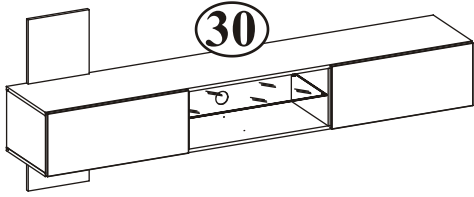
ZXP	
x1	

D6	
x4	USØ3,5x30

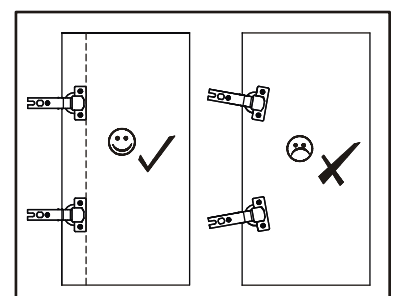
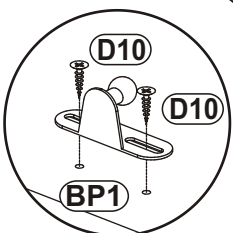
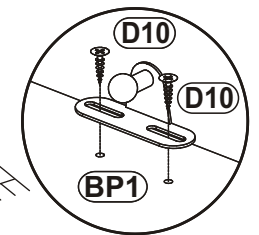
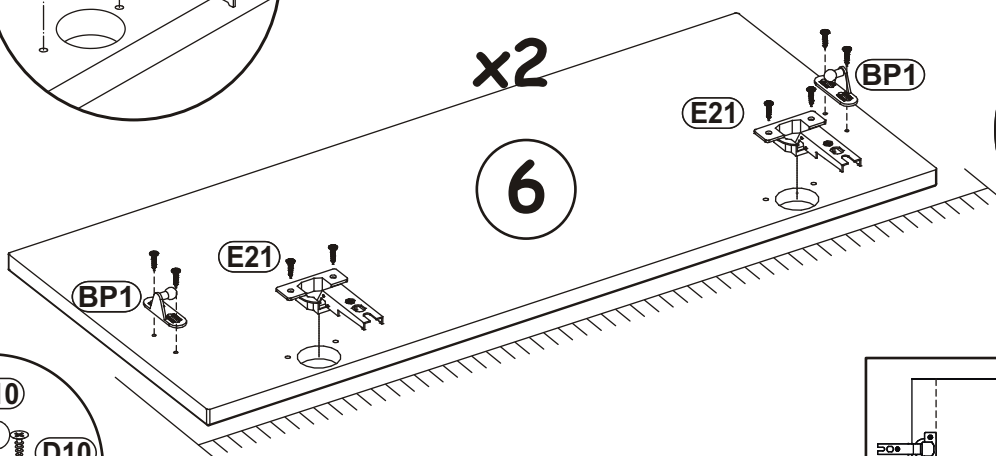
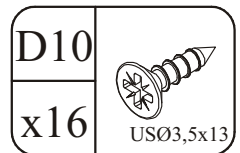
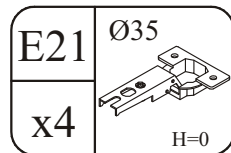
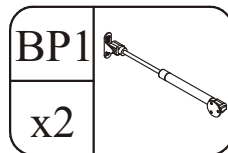
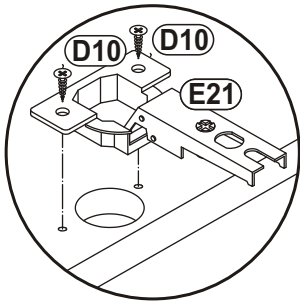


FLAME TYP-30


4



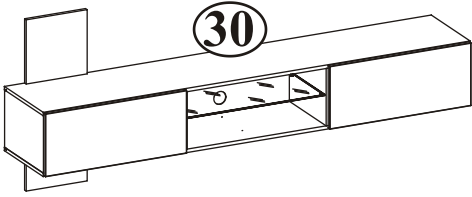
5



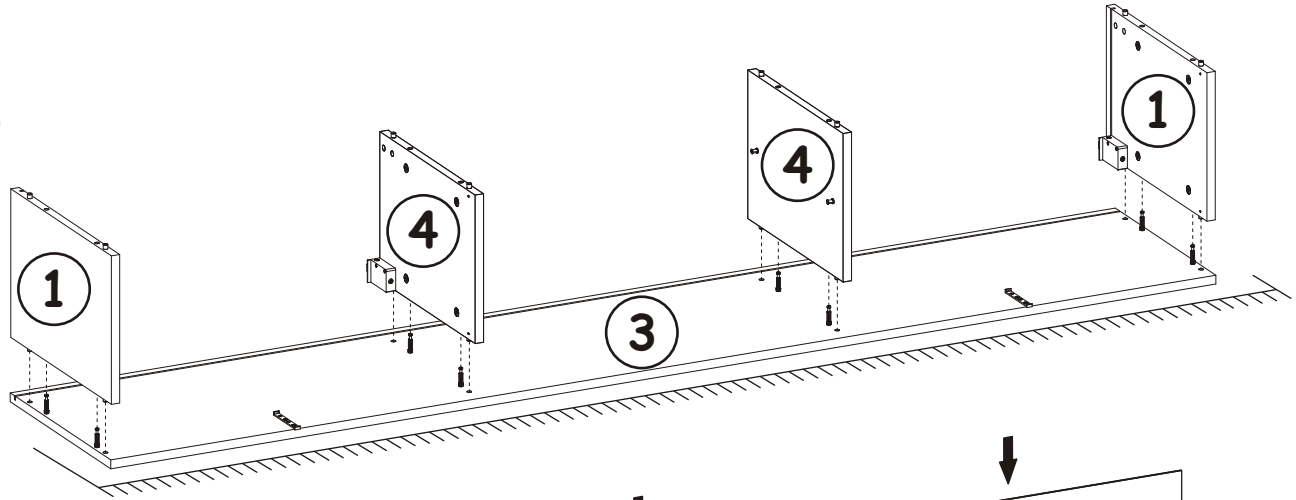
FLAME TYP-30

G5	
x16	

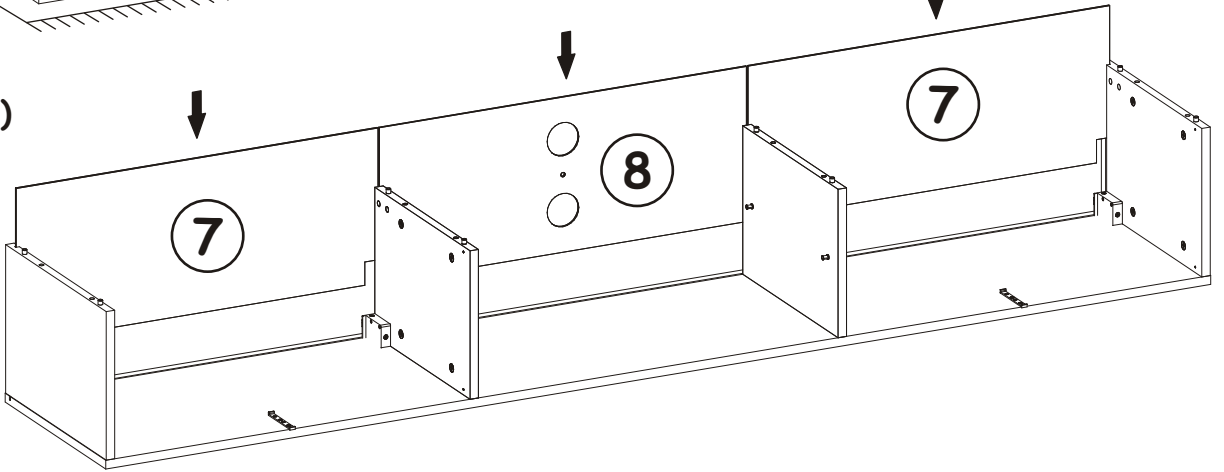
6



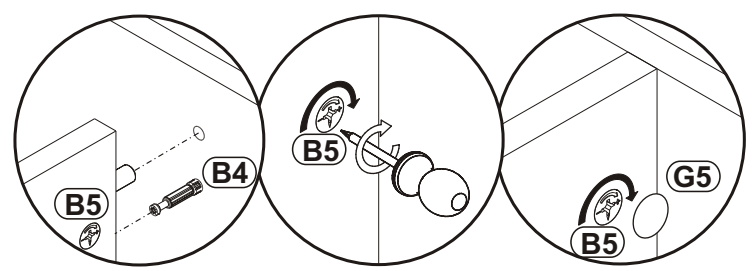
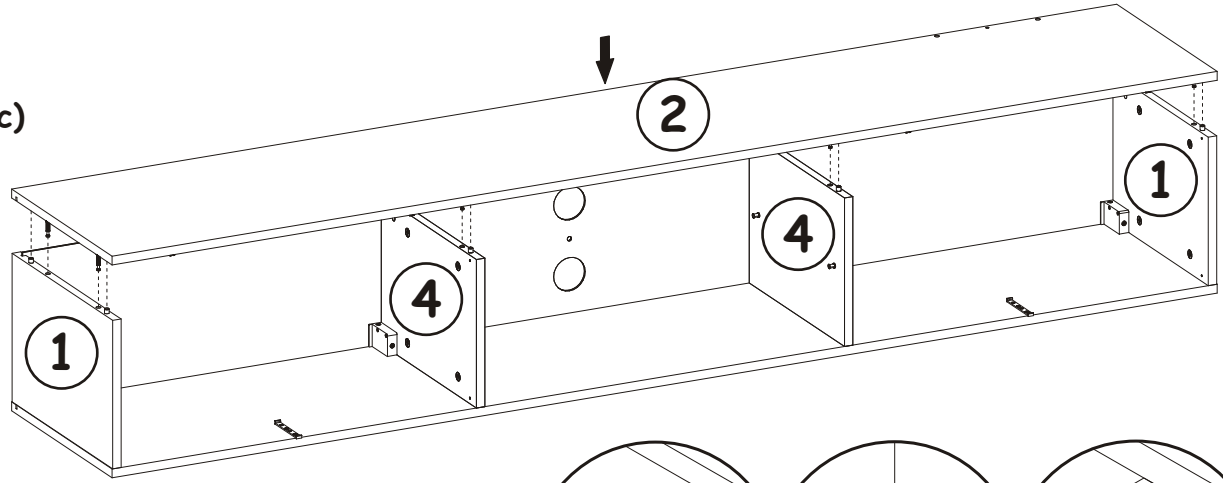
a)



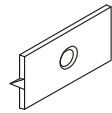
b)




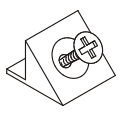
c)

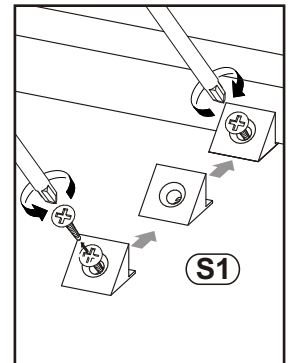
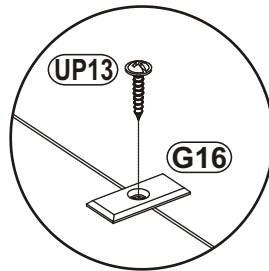
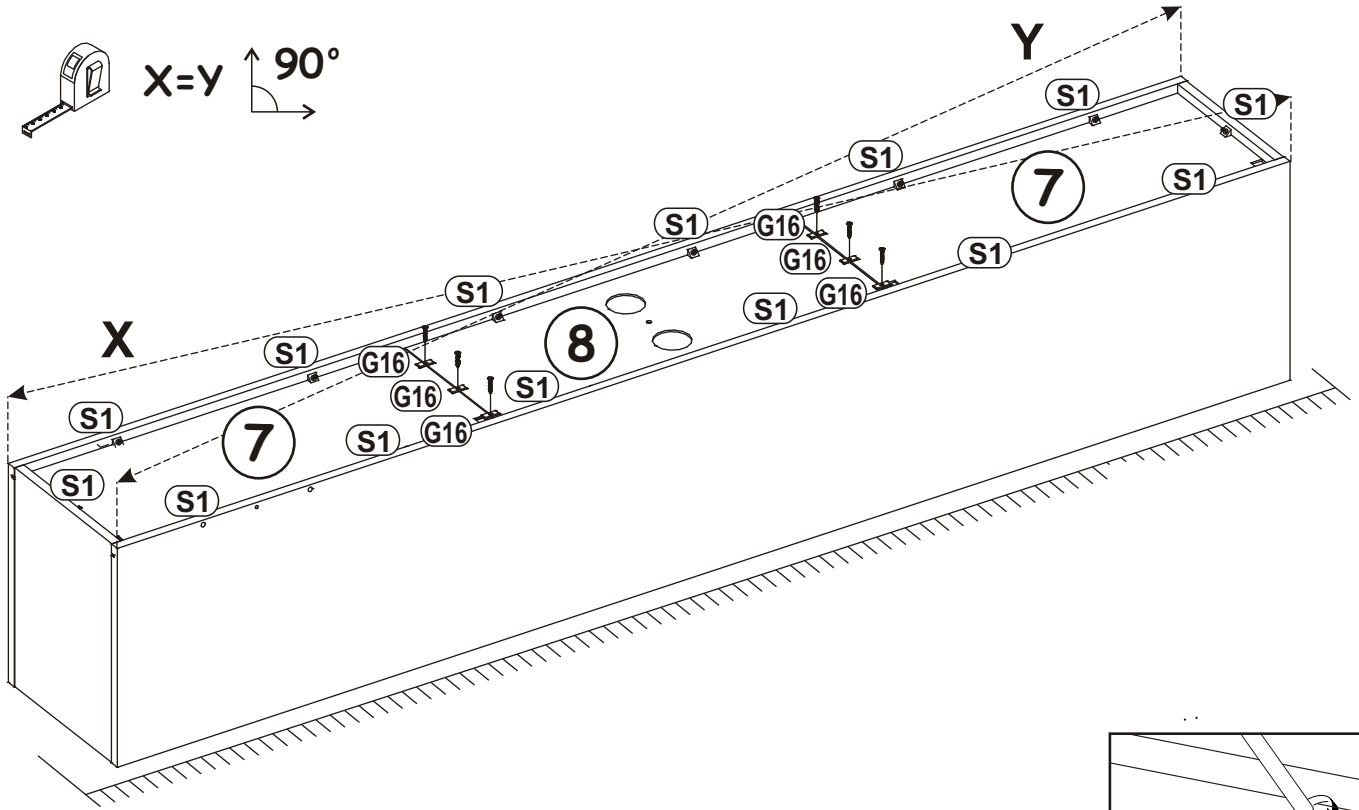
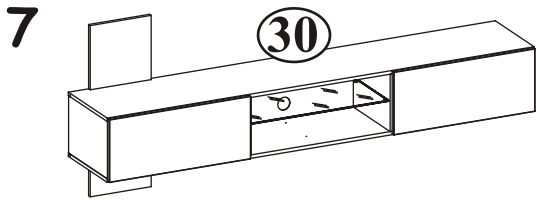


FLAME TYP-30

G16	
x6	

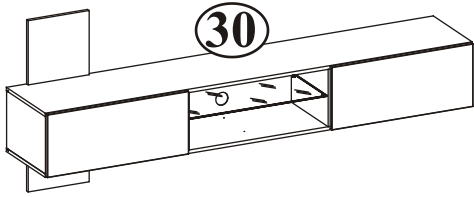
UP13	
x6	UPØ3x16

S1	
x14	

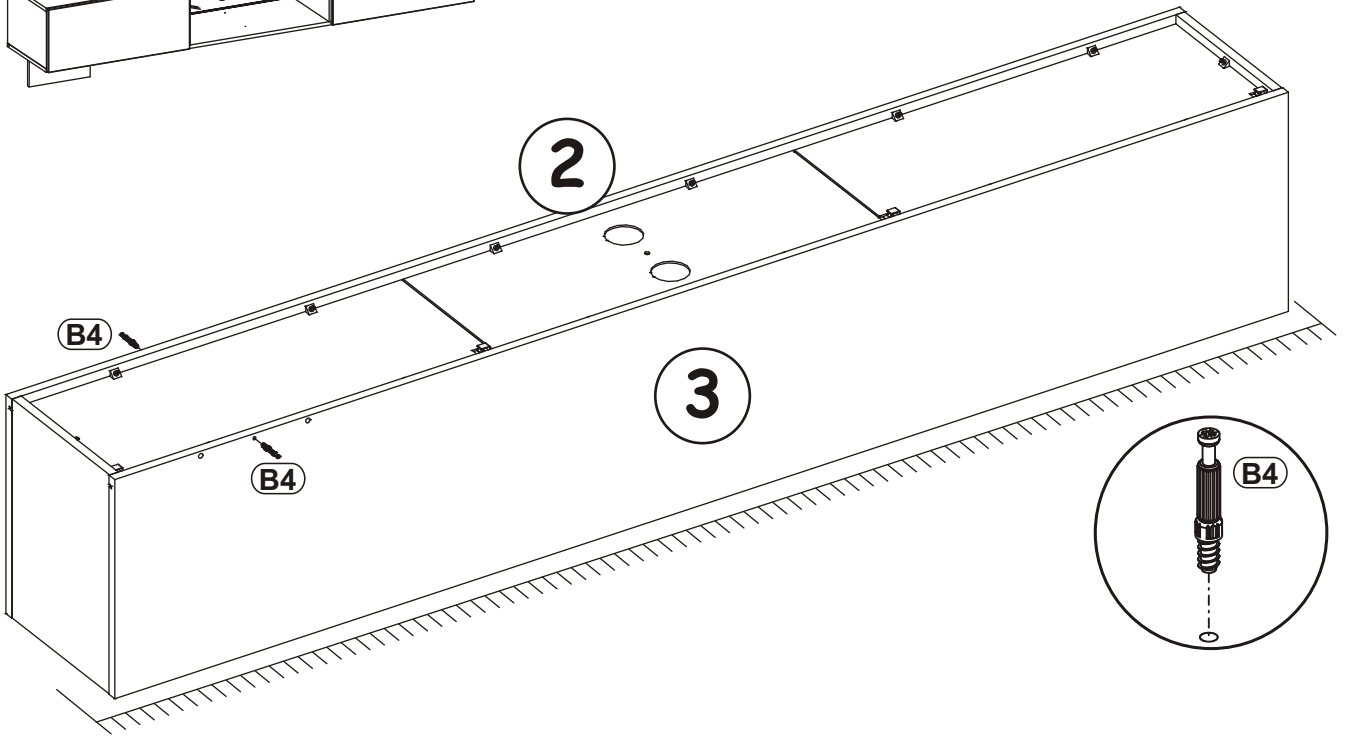


FLAME TYP-30

8

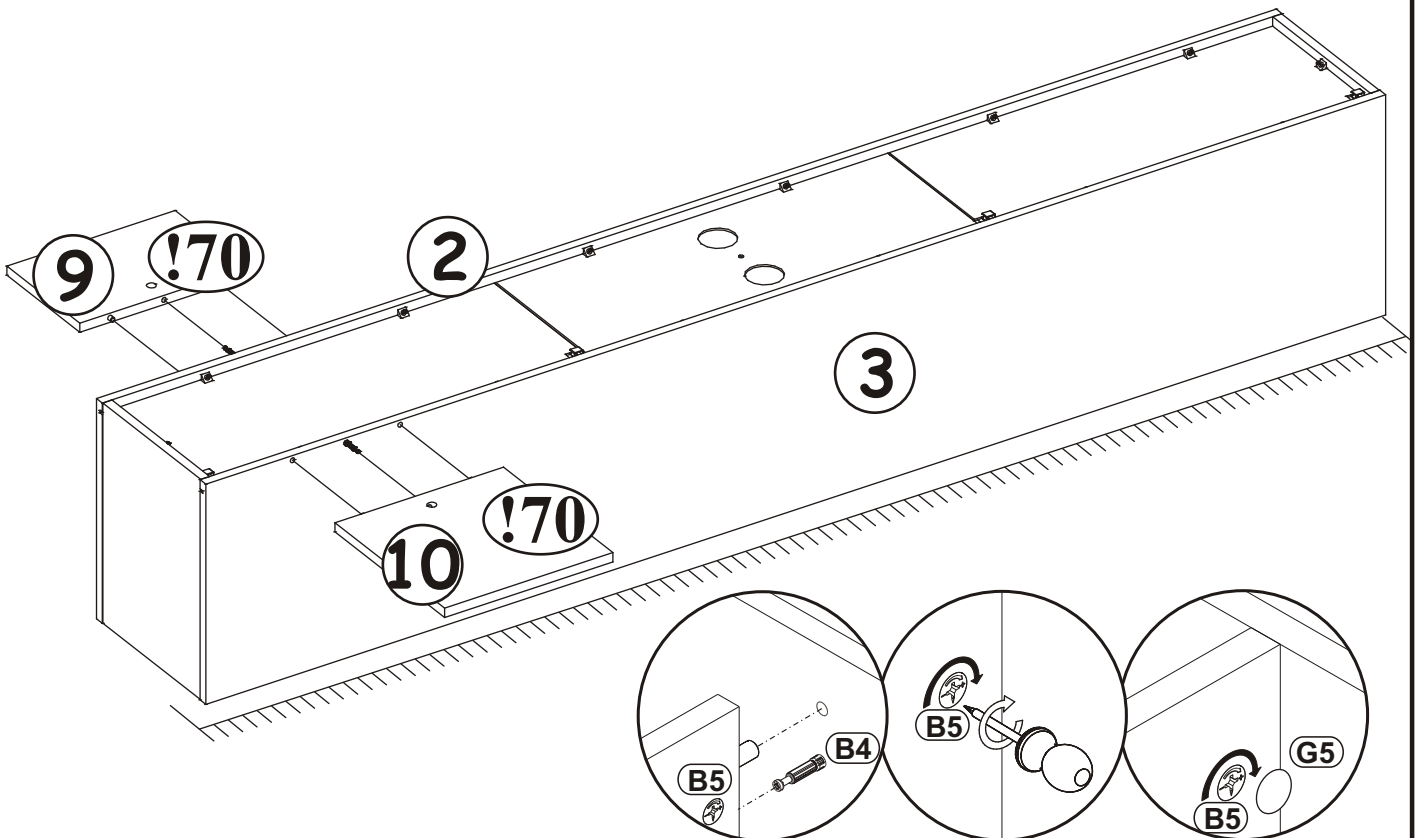


B4	
x2	



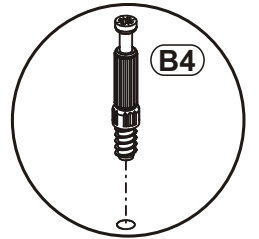
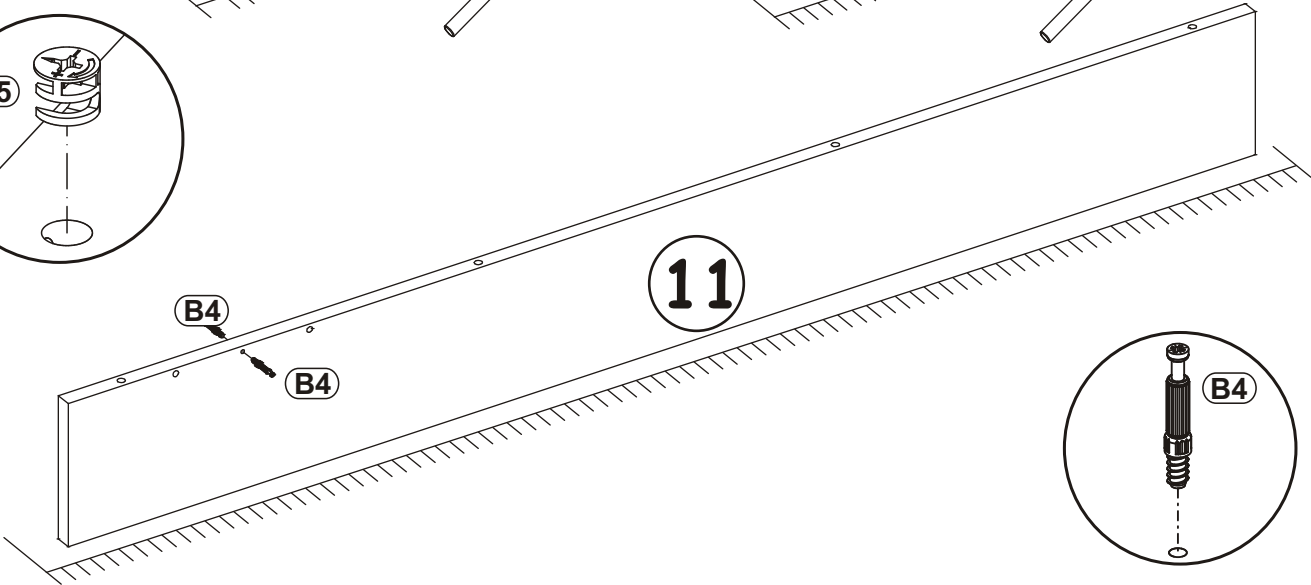
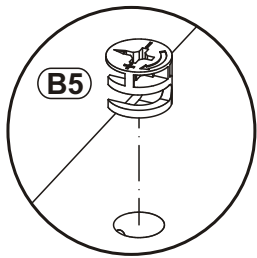
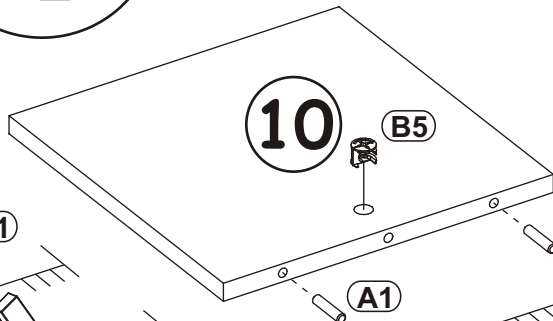
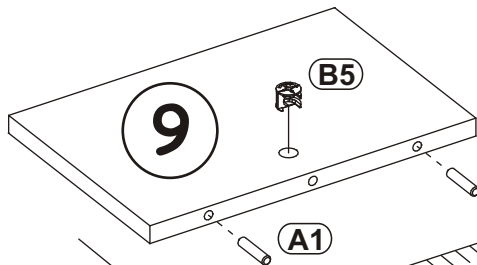
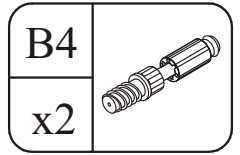
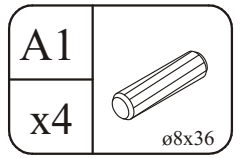
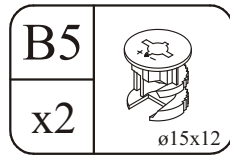
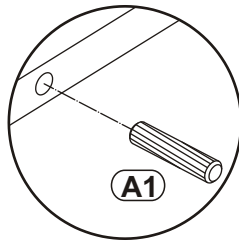
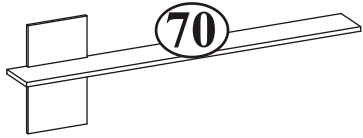
9

G5	
x2	

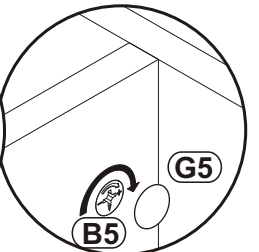
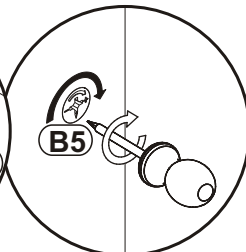
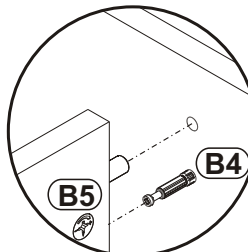
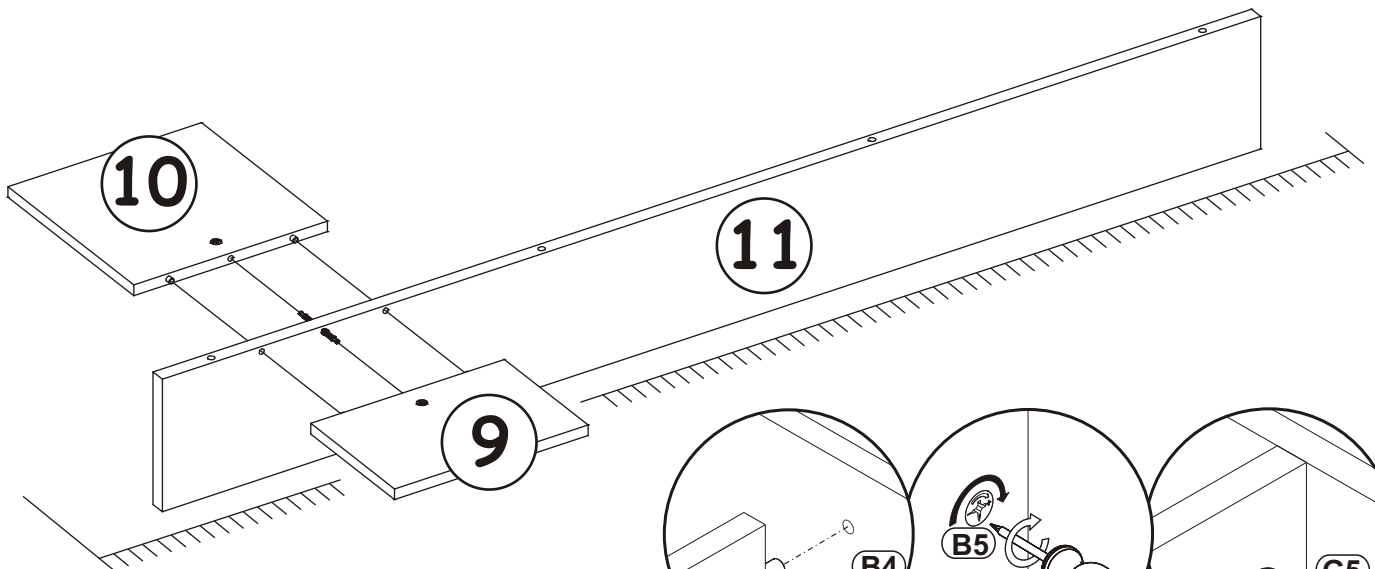
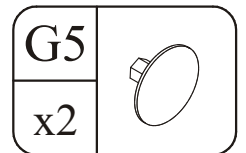


FLAME TYP-70

10

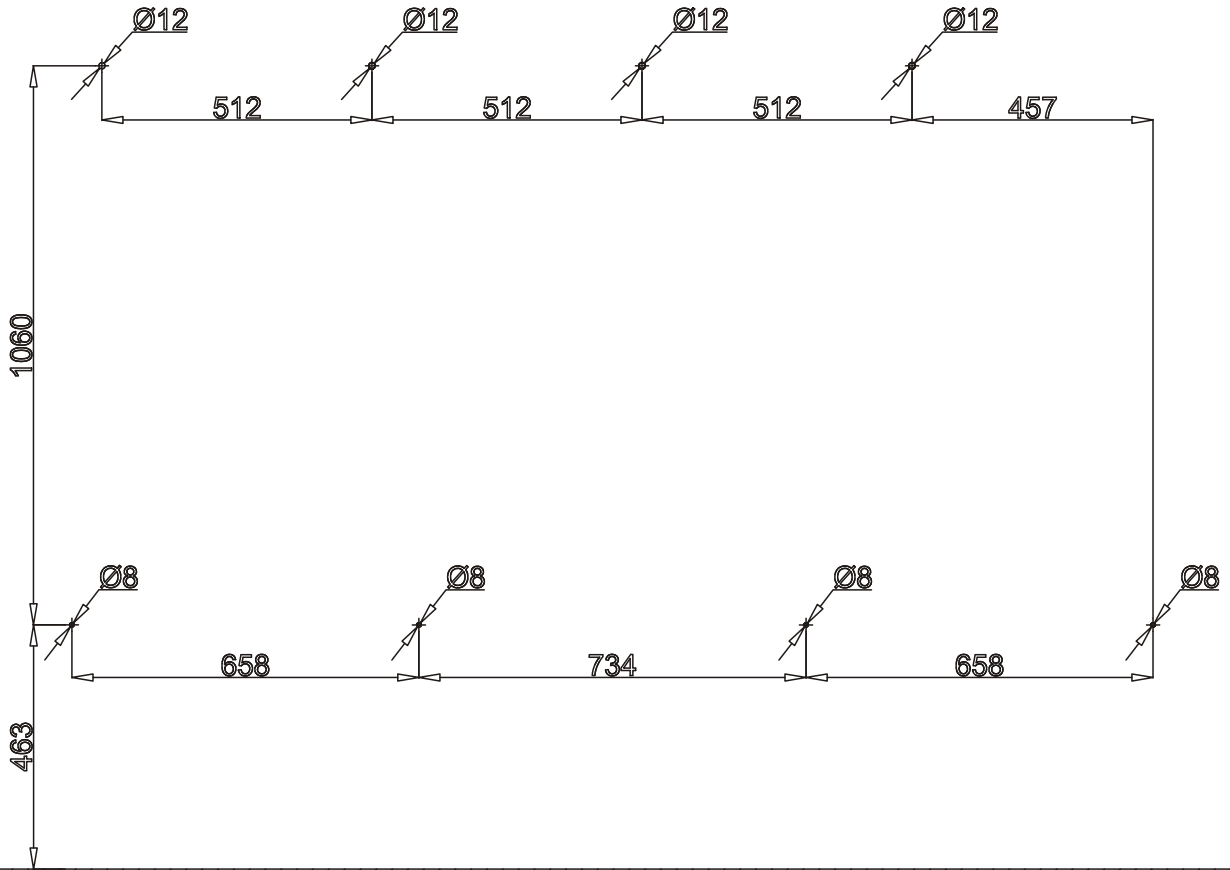
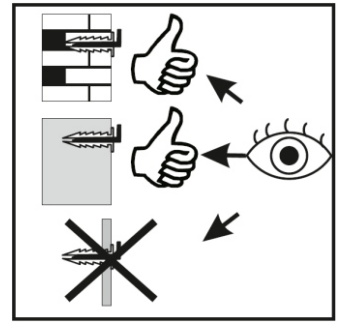
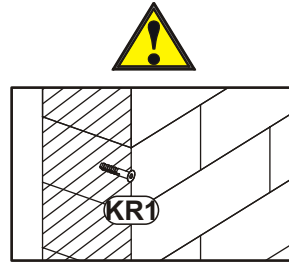
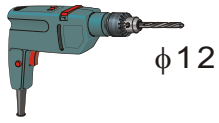
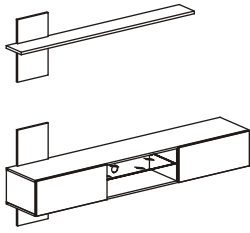


11

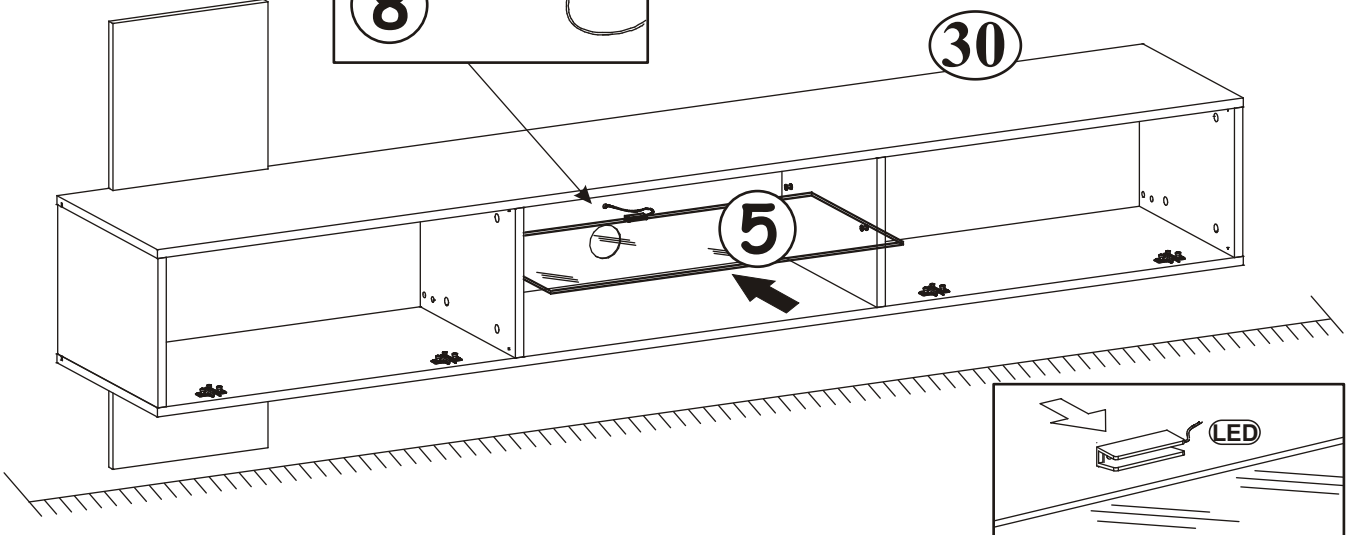
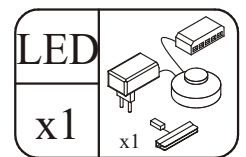
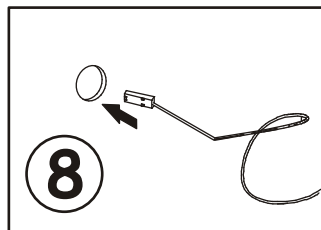


FLAME TYP-30 ; TYP-70

12

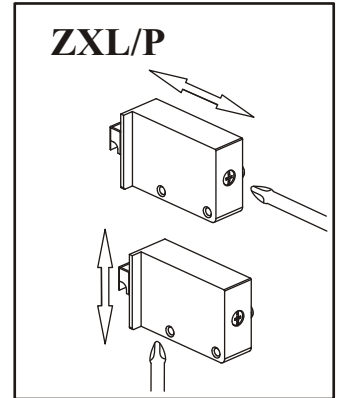
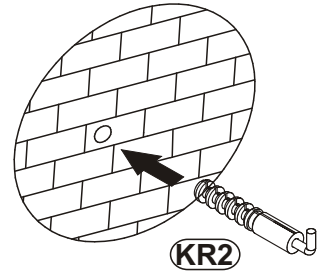
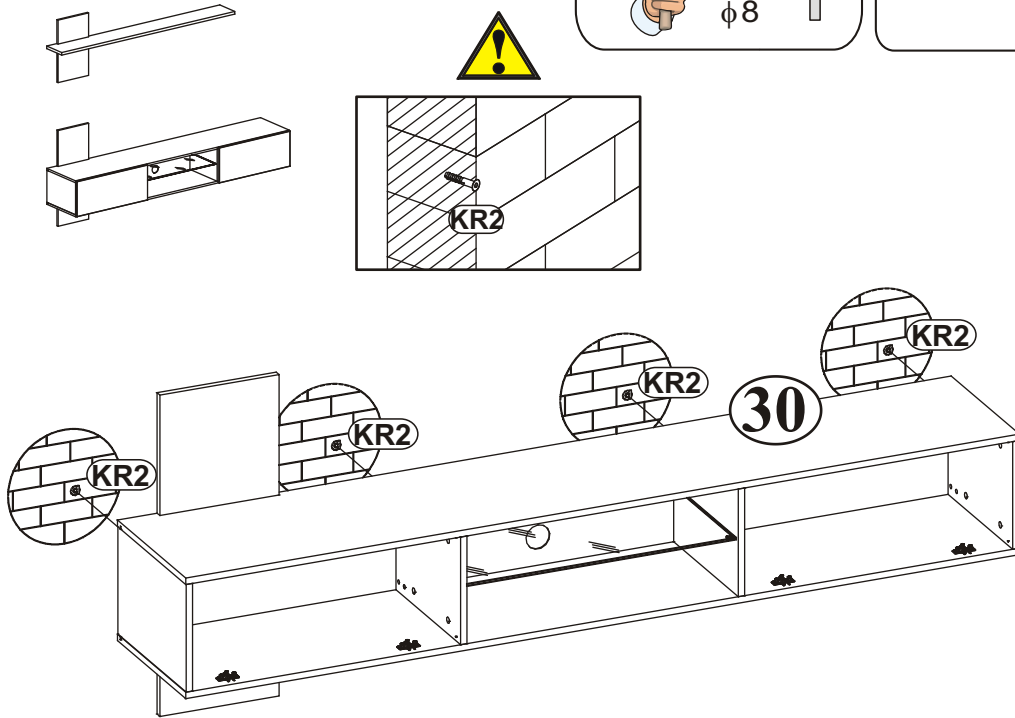
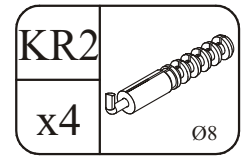
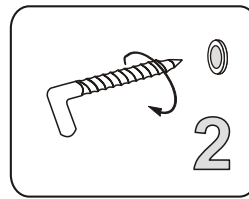
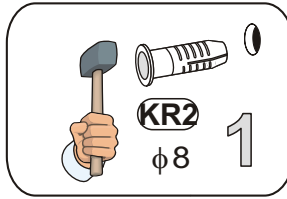


13

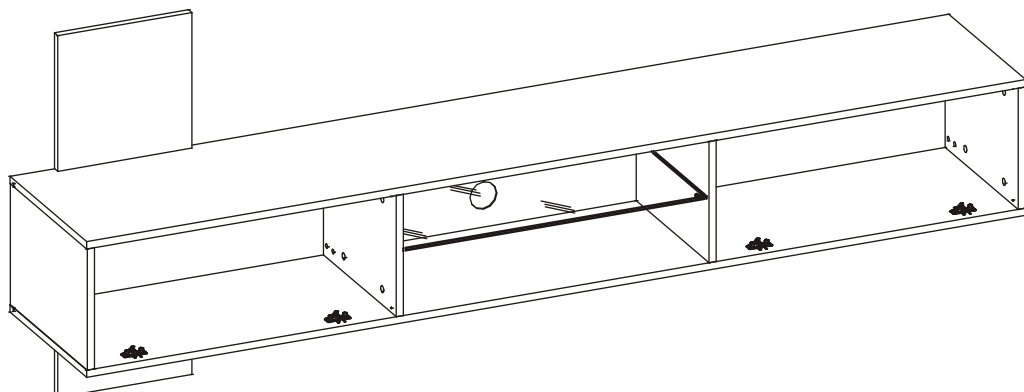
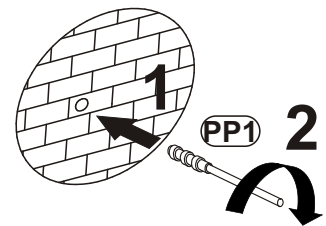
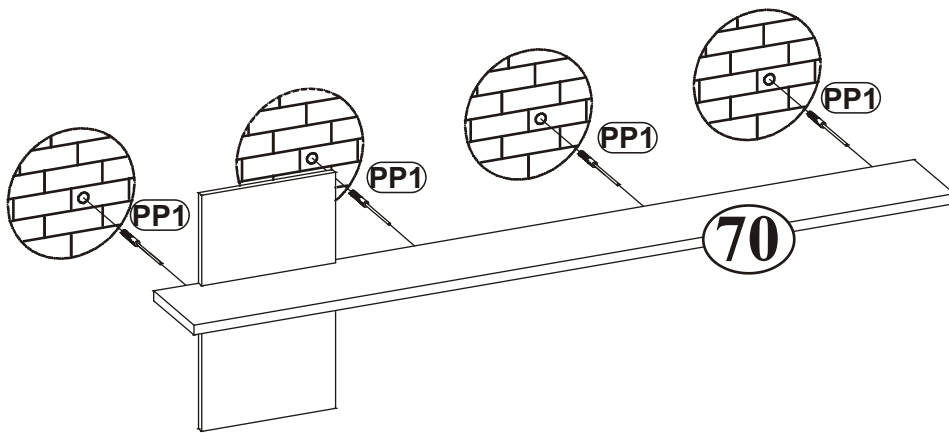
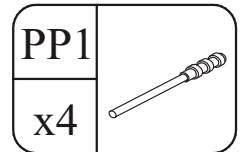



FLAME TYP-30 ; TYP-70

14

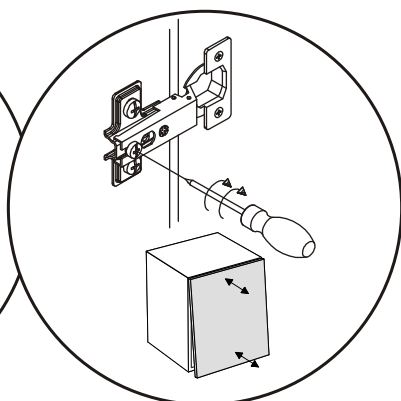
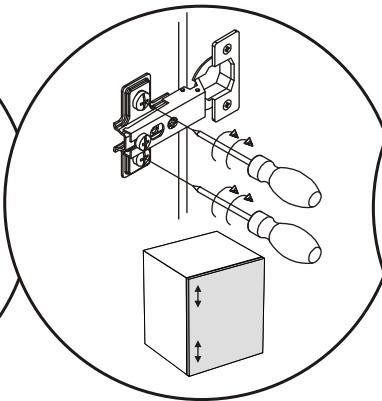
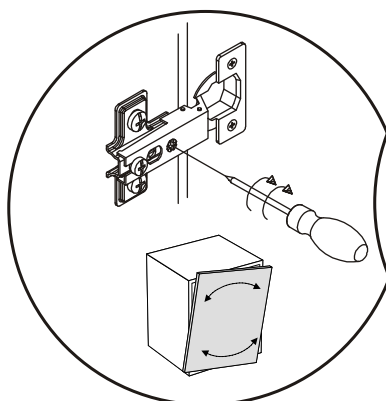
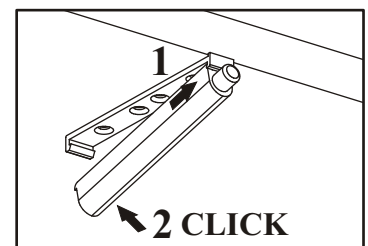
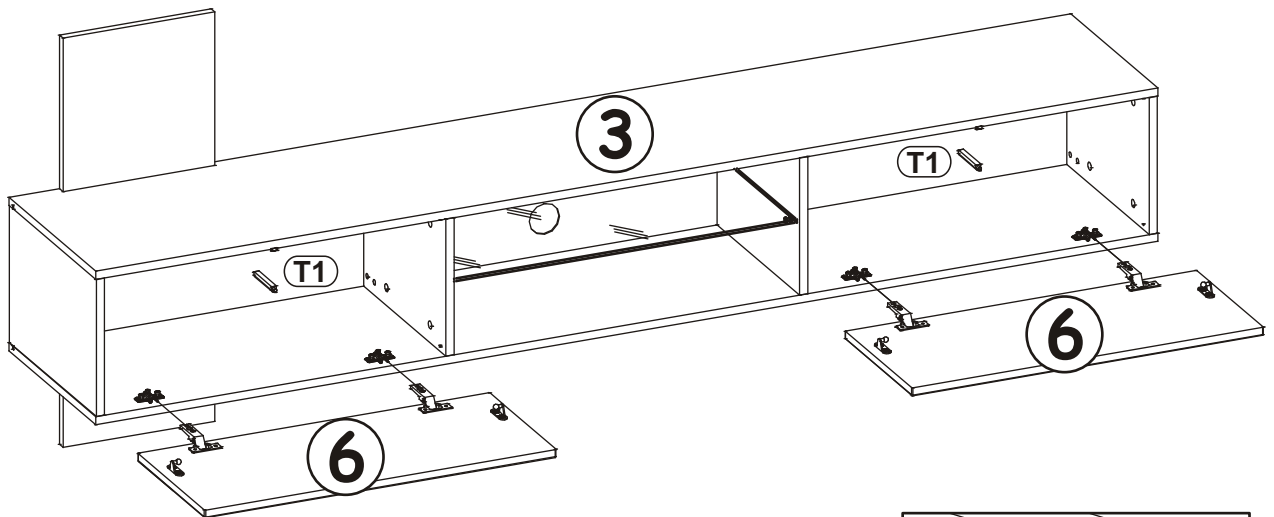
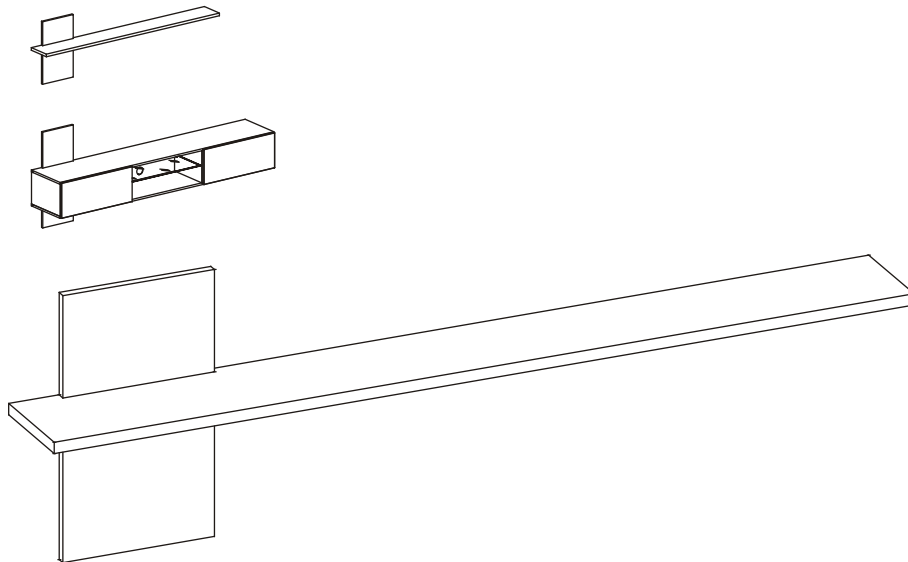


15

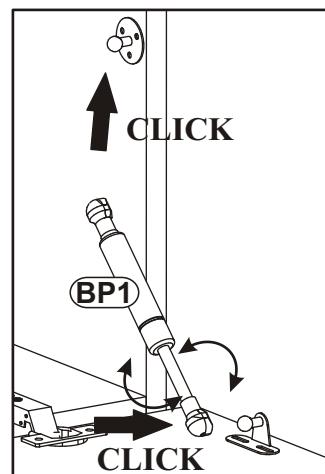
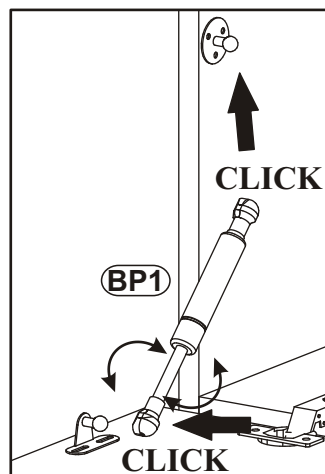
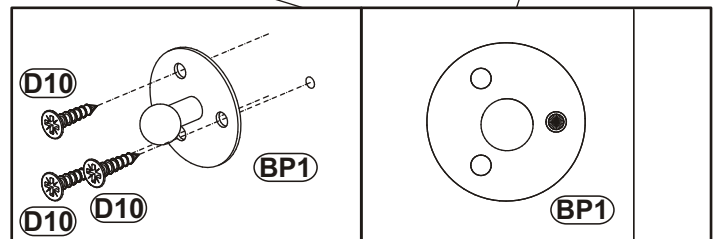
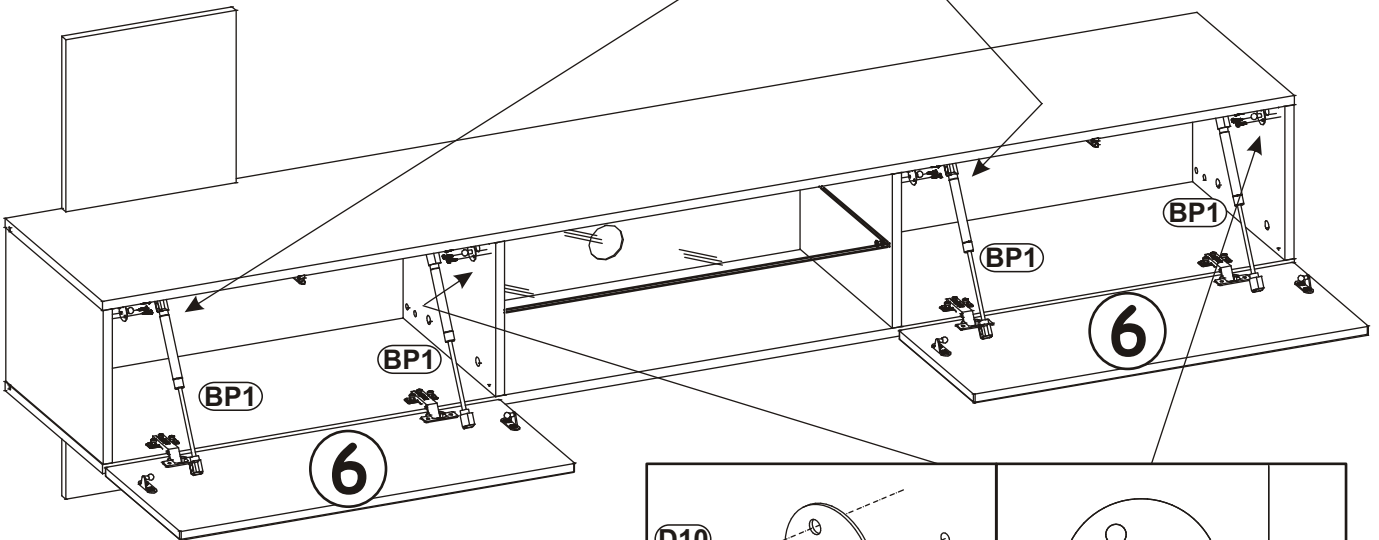
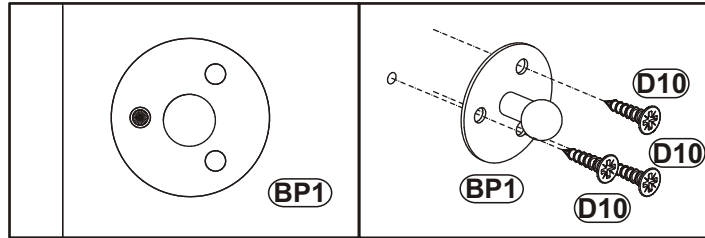
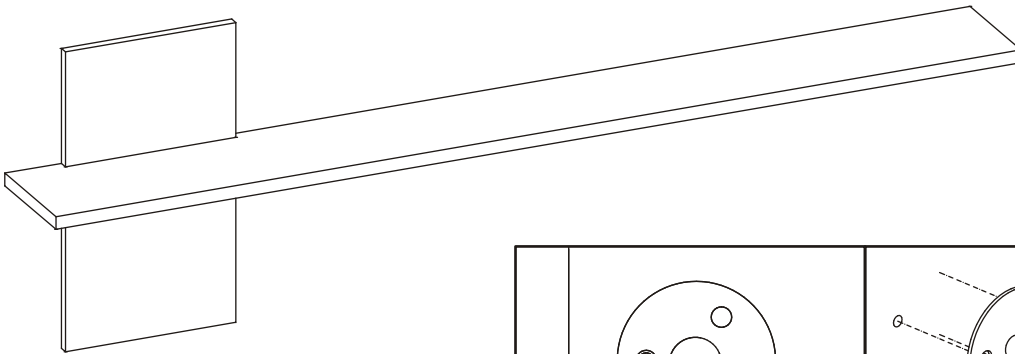
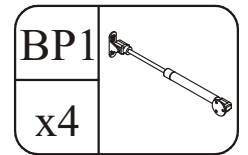
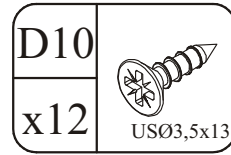
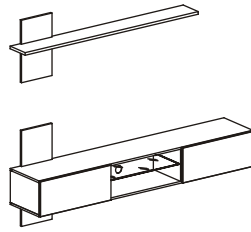


T1	
x2	

16



17



ELECTRIC FLAT PANEL FIREPLACE -NO HEAT

■ AV-WM36ALB-NH ■ AV-WM42ALB-NH ■ AV-WM50ALB-NH

OWNER'S MANUAL

Polski s. 9
Deutsche S. 17
Italiano p. 25
Español p. 33
Français p. 41
Český s. 49
Slovenský s. 57



Wall Mounted Electric Fireplace

AC 220-240V 50Hz

WARNING

Read and understand this entire owner's manual, including **all safety information**, before **plugging in** or **using** this product. Failure to do so could result in **fire, electric shock, or serious personal injury**.

CAUTION

Keep this owner's manual for future reference. If you sell or give this product away, **make sure this manual accompanies this product**.



IMPORTANT SAFETY INFORMATION!

WARNING

When using electrical appliances basic precautions should always be followed to reduce the risk of fire, electric shock and injury to persons, including the following:

- Read all instructions before using this electric fireplace.
- Do not operate any electric fireplace with a damaged cord or plug or after the electric fireplace malfunctions, has been dropped damaged in any manner, return electric fireplace to authorized service facility for examination, electrical or mechanical adjustment, or repair.
- Indoor use only, do not use outdoors.
- This electric fireplace is not intended for use in bathrooms, laundry areas and similar indoor locations. Never locate electric fireplace where it may fall into a bathtub or other water container..
- To disconnect electric fireplace, turn controls to off, then remove plug from outlet..
- Use this electric fireplace only as describes in this manual. Any other use not recommended by the manufacturer may cause fire, electric shock, or injury to persons.
- Replacement of the lamps should be done only while the electric fireplace is disconnected from the supply circuit.
- This appliance is not intended for use by persons (including children) with reduced physical, sensory or capabilities, or lack of experience and knowledge, unless they have been given supervision or instruction concerning use of the appliance by a person responsible for their safety. Children should be supervised to ensure that they do not play with the appliance.

Preparation



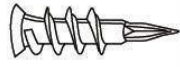





This product includes a **GLASS panel!** Always use **extreme caution** when handling **glass**. Failure to do so could result in **personal injury** or **property damage**.

Remove all parts and hardware from the carton and place them on a clean, soft, dry surface. Parts and assembly steps are grouped for wall-hanging or recessing use. Check the parts list to make sure nothing is missing. Dispose of packaging materials properly. Please recycle whenever possible.

You will need the following tools (not included): Phillips screwdriver; stud finder; level; tape measure; electric drill; 1/4" wood drill bit, hammer.

Parts and Hardware

 <p>A – Fireplace</p>	 <p>B – Wood Screws</p>	 <p>C – Drywall anchors</p>
	 <p>Remote Control</p>	 <p>Instruction Manual</p>
 <p>E - Wall Bracket Fixed on back of firebox</p>		

Installation and Assembly

Your appliance is a wall-mounted / Wall recessed appliance. Select a suitable location that is not susceptible to moisture and is away from drapes, furniture and high traffic areas.

NOTE: Follow all National and local electrical codes.

Wall Mounted Installation

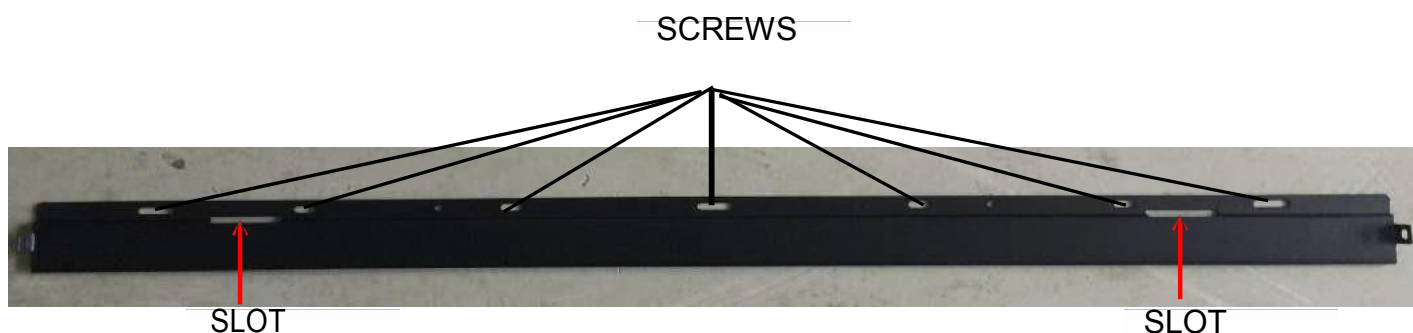
Due to the many different materials used on different walls, it is highly recommended that you consult your local builder before you install this appliance on the wall.

A. Select a location that is not prone to moisture and is located at least 36" (914mm) away from combustible materials such as curtain drapes, furniture, bedding, paper, etc.

B. Have two people hold the appliance against the wall to determine the final location.

C. Place unit face down on a soft, non abrasive surface. Remove the bracket from the back of the unit by removing the screws, refer to Figure 1.

D. Mark out location, then mount the bracket(s) onto the wall using the supplied screws. This bracket **MUST** have the slots facing upward and be level.



NOTE: It is strongly recommended that the mounting bracket (E) be Screwed into the wall studs Where possible. If the wall Studs cannot be used, ensure That the supplied plastic anchors are used to affix the bracket to the wall and the bracket is adequately secured.

With the wall mounting bracket installed have two people lift the appliance up and insert the **hooks on the back of the appliance into the slots on the bracket and** lock back the two screws on both sides

E. Check the appliance for stability ensuring that the bracket will not pull free from the wall.

Wall Recessed Installation

Note: Take off the two handle before doing installation (see Fig.1)

Note: Install the fireplace in such a way that, in the event of a failure, it can be removed from the wall for service purposes.

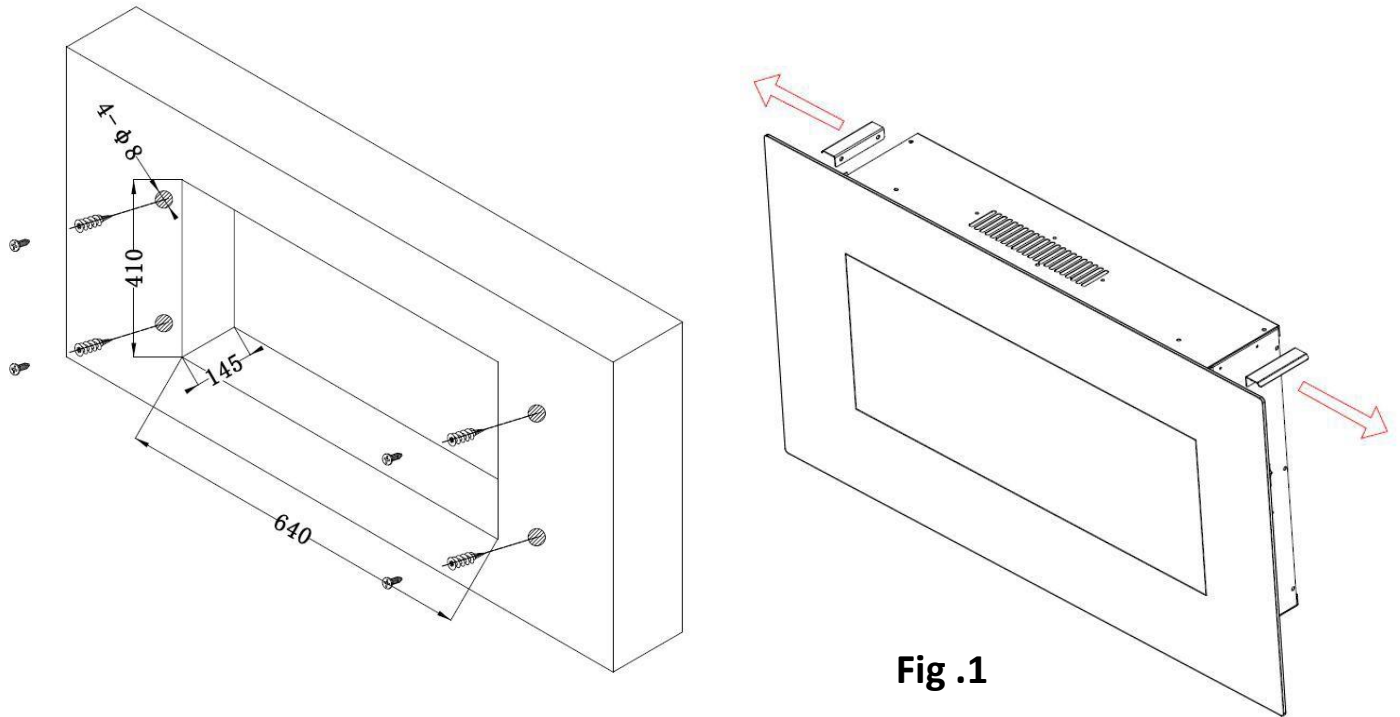


Fig .1

Framing size (mm)			
Model Number	Length	Depth	Height
AV-WM36ALB-NH	640 (mm)	145 (mm)	410 (mm)
AV-WM42ALB-NH	990 (mm)	145 (mm)	478 (mm)
AV-WM50ALB-NH	990 (mm)	145 (mm)	478 (mm)

- A.** Select a location that is not prone to moisture and is located at least 36” (94.1cm) away from combustible materials such as curtain drapes, furniture, bedding, paper, etc.
- B.** Measure the appliance and create a rough-in frame with electrical (see above framing size).
- C.** Remove the front glass.
- D.** Hold the appliance up to ensure it will fit into the framing. Insert the appliance into the rough-in frame, and then secure it by installing 4 screws (supplied) through the side flanges.
- E.** Re-install the front glass.



Read and understand this entire owner’s manual, including **all safety information**, before **plugging in** or **using** this product. Failure to do so could result in **electric shock, fire, serious injury, or death.**

Power

Plug the power cord into a 220~240 Volt (see **IMPORTANT SAFETY INFORMATION** on **Pages 2 and 3**). Make sure the outlet is in good condition and that the plug is not loose. **NEVER** exceed the maximum amperage for the circuit. **DO NOT** plug other appliances into the same circuit.



BUTTON	FUNCTION	ACTION & INDICATION
 POWER	ON: Enables control panel functions and remote control. Turns on flame effect. OFF: Disables control panel functions and remote control. Turns off flame effect.	1. Press once. Indicator light turns on. Power turns on. All functions enabled. 2. Press again. Flame effect turns off. Power and all functions turn off.
 FLAME	FLAME “-”: Makes flame effect dimmer. NOTE: Flame effect stays on until power button is turned off. Flame effect must be on for electric fireplace to turn on.	1. Press once. Flame effect gets dimmer. 2. Press again until desired setting is reached. Flame effect continues to get dimmer each time button is pressed.
 FLAME	FLAME “+”: Makes flame effect brighter. NOTE: Flame effect stays on until power button is turned off. Flame effect must be on for electric fireplace to turn on.	1. Press once. Flame effect gets brighter. 2. Press again until desired setting is reached. Flame effect continues to get brighter each time button is pressed.

Remote Control Battery Information



This remote control uses two **AAA** batteries (**Not Included**)



NEVER dispose of batteries in **fire**. Failure to observe this precaution **may result in an explosion**. Dispose of batteries at your local hazardous material processing center.

Care and Maintenance

Cleaning

	ALWAYS turn the electric fireplace OFF and unplug the power cord from the outlet before cleaning, performing maintenance, or moving this fireplace. Failure to do so could result in electric shock, fire, or personal injury .
	NEVER immerse in water or spray with water . Doing so could result in electric shock, fire, or personal injury .

Metal:

- Buff using a soft cloth, slightly dampened with a citrus oil-based product.
- **DO NOT** use brass polish or household cleaners as these products will damage the metal trim.

Glass:

- Use a good quality glass cleaner sprayed onto the cloth or towel. Dry thoroughly with a paper towel or lint-free cloth.
- **NEVER** use abrasive cleansers, liquid sprays, or any cleaner that could scratch the surface.

Vents:


- Use a vacuum or duster to remove dust and dirt from the electric fireplace and vent areas.

Plastic:

- Wipe gently with a slightly damp cloth and a mild solution of dish soap and warm water.
- **NEVER** use abrasive cleansers, liquid sprays, or any cleaner that could scratch the surface.

Maintenance

	Risk of electric shock! DO NOT OPEN any panels ! No user-serviceable parts inside!
--	---


	ALWAYS turn the electric fireplace OFF and unplug the power cord from the outlet before cleaning, performing maintenance, or moving this fireplace. Failure to do so could result in electric shock, fire, or personal injury .
--	---

Electrical and Moving Parts:

- Electrical components are integrated in the fireplace and are not serviceable by the consumer.

Storage:

- Store electric fireplace in a clean dry place when not in use.

	WARNING! NO SERVICING of the internal or electrical parts should be performed by the consumer. Do not service the unit yourself.
---	---



WEEE:

Meaning of crossed –out wheeled dustbin:

Do not dispose of electrical appliances as unsorted municipal waste, use separate collection facilities. Contact you local government for information regarding the collection systems available. If electrical appliances are disposed of in landfills or dumps, hazardous substances can leak into the groundwater and get into the food chain, damaging your health and well-being. When replacing old appliances with new ones, the retailer is legally obligated to take back your old appliance

ŚCIENNY KOMINEK ELEKTRYCZNY - BEZ GRZANIA

INSTRUKCJA UŻYTKOWNIKA



Ścienny Kominek Elektryczny

AC 220-240V 50Hz

**⚠ OSTRZE-
ŻENIE**

Przed podłączeniem lub skorzystaniem z urządzenia, **przeczytaj ze zrozumieniem** całą instrukcję użytkownika, z uwzględnieniem **wszystkich informacji dotyczących bezpieczeństwa**. Niezastosowanie się do tego wymogu może skutkować **wzniesieniem ognia, porażeniem prądem lub poważnymi obrażeniami ciała**.

⚠ UWAGA

Zachowaj niniejszą instrukcję użytkownika w celu skorzystania z niej w przyszłości. W przypadku sprzedaży lub przekazania urządzenia, **należy koniecznie dołączyć do niego instrukcję**.



WAŻNE INSTRUKCJE BEZPIECZEŃSTWA:

OSTRZEŻENIE:

Podczas korzystania z urządzeń elektrycznych, należy zawsze przestrzegać podstawowych środków ostrożności, aby zmniejszyć ryzyko pożaru, porażenia prądem i obrażeń osób, z uwzględnieniem poniższych wskazówek:

- Przeczytaj wszystkie instrukcje przed użyciem tego urządzenia.
- Nie uruchamiaj urządzenia z uszkodzonym przewodem zasilającym lub wtyczką, bądź w przypadku usterki urządzenia, upadku z wysokości. Należy oddać urządzenie do autoryzowanego serwisu w celu zbadania, regulacji elektrycznej lub mechanicznej, lub naprawy.
- Nie używaj urządzenia w łazienkach, pralniach i podobnych pomieszczeniach. Nigdy nie umieszczaj urządzenia w miejscach gdzie może wpaść do wanny lub innego zbiornika z wodą.
- Aby odłączyć urządzenie, wygaś wszystkie kontrolki na „OFF”, a następnie wyjmij wtyczkę z gniazdka.
- Używaj kominka tylko w sposób przedstawiony w niniejszej instrukcji. Wszelkie inne zastosowania nie zalecane przez producenta, mogą spowodować pożar, porażenie prądem lub obrażenia osób.
- Lampy można wymieniać wyłącznie po odłączeniu kominka od zasilania.
- Niniejsze urządzenie nie jest przeznaczone do użytku przez osoby (w tym dzieci) o obniżonej sprawności fizycznej, umysłowej lub czuciowej bądź nieposiadające odpowiedniej wiedzy albo doświadczenia, chyba że znajdują się one pod nadzorem osoby odpowiedzialnej za ich bezpieczeństwo lub zostały przez nią poinstruowane w zakresie użytkowania urządzenia. Należy zadbać o to, aby dzieci nie bawiły się urządzeniem.

Przygotowanie



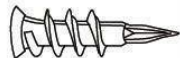





Produkt ten wyposażony jest w **szklany panel!** Zawsze podczas przenoszenia **szkła** należy zachować **szczególną ostrożność**. Niezastosowanie się do tego zalecenia może skutkować obrażeniami ciała lub uszkodzeniem mienia.

Wymnij wszystkie podzespoły i elementy montażowe z kartonu i ułóż je na czystym, miękkim i suchym podłożu. Sprawdź listę części aby upewnić się, że niczego nie brakuje. Materiały opakowaniowe należy zutylizować we właściwy sposób. Zawsze gdy jest to możliwe, należy przekazywać odpady do ponownego przetwarzania.

Niezbędne będą następujące narzędzia (nie stanowią wyposażenia): śrubokręt krzyżakowy; poziomica; miarka; wiertarka; młotek.

Podzespoły i elementy montażowe

 A – Kominek	 B – Śruby do drewna	 C – Kotwy
	 Pilot Zdalnego Sterowania	 Instrukcja użytkownika
 E - Wspornik Montowany z tyłu obudowy		

Montaż i instalacja

Twoje urządzenie jest urządzeniem ściennym. Wybierz odpowiednie miejsce, które nie jest podatne na wilgoć i znajduje się z dala od zasłon, mebli i miejsc o dużym natężeniu ruchu.

UWAGA: Należy przestrzegać wszystkich krajowych i lokalnych przepisów elektrycznych.

MONTAŻ NAŚCIENNY

Ze względu na wiele różnych materiałów używanych na różnych ścianach, zaleca się skonsultowanie z profesjonalistą przed zainstalowaniem tego urządzenia na ścianie.

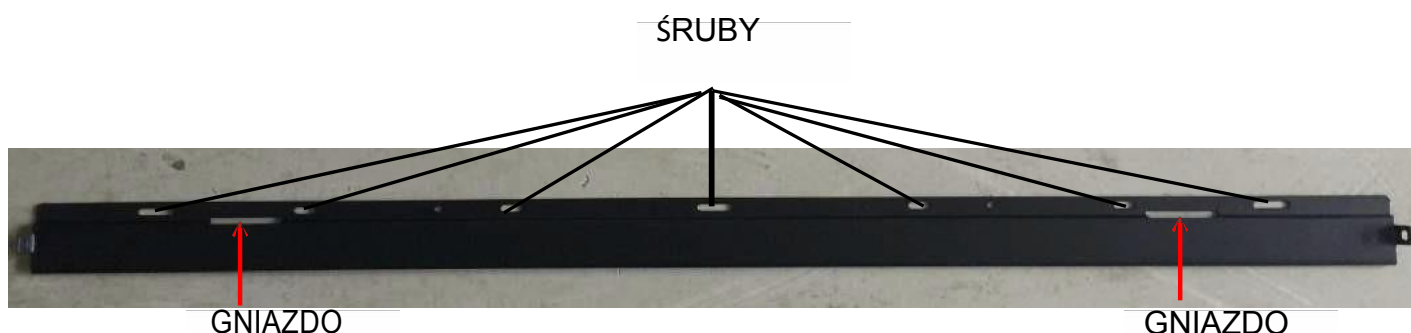
A. Wybierz miejsce, które nie jest podatne na wilgoć i znajduje się co najmniej 100cm od materiałów łatwopalnych, takich jak zasłony, meble, pościel, papier itp.

B. Aby ustalić ostateczną lokalizację potrzebne są dwie osoby do trzymania.

C. Umieść obudowę przodeł do dołu na miękkiej, nieściernej powierzchni. Wyjmij wspornik z tyłu urządzenia odkręcając śruby, patrz Rysunek 1.

D. Oznacz położenie, a następnie przymocuj wsporniki do ściany za pomocą dostarczonych śrub. Uchwyt

MUSI mieć gniazda skierowane w górę i być wypoziomowany.



UWAGA: Zdecydowanie zaleca się, aby wspornik montażowy (E) był przykręcony do kołków ściennych tam, gdzie to możliwe. Jeśli nie można użyć wkrętów ściennych, upewnij się, że dostarczone plastikowe kotwice użyte są do przymocowania wspornika do ściany, a wspornik jest odpowiednio zabezpieczony.

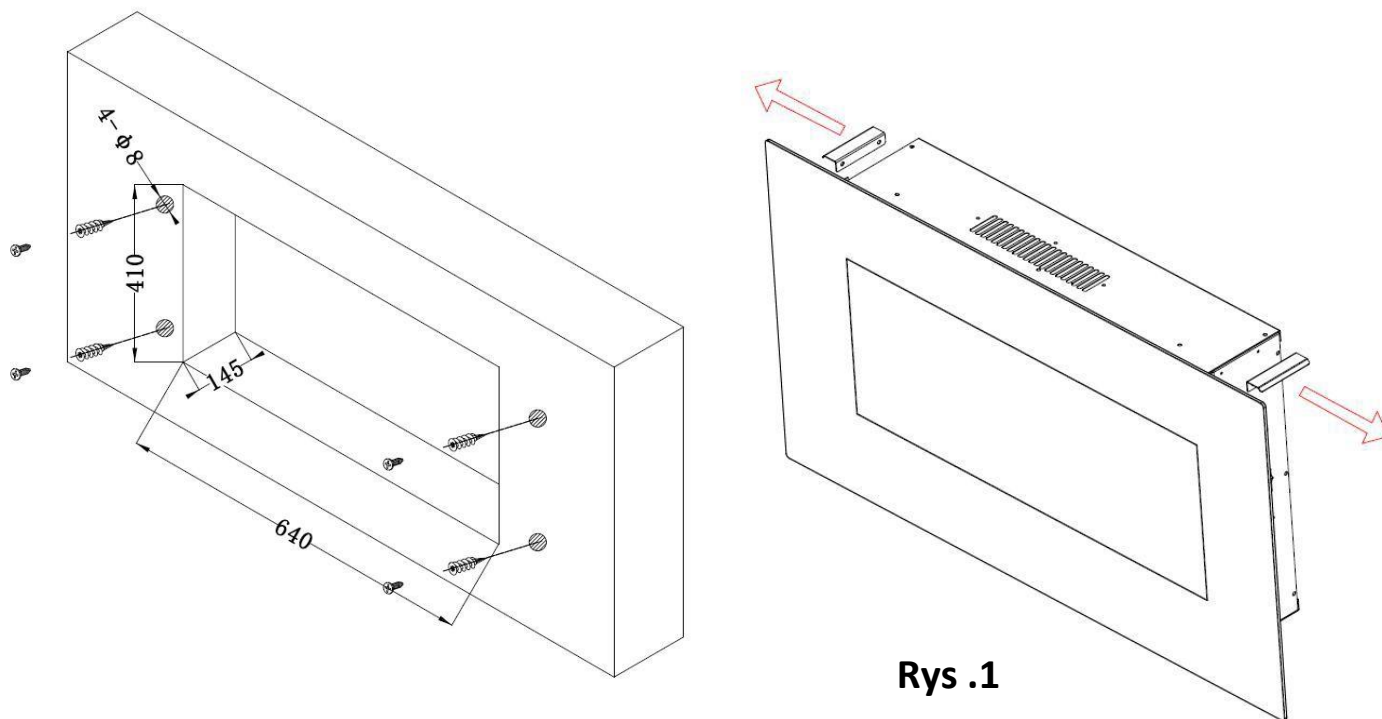
E. Po zamontowaniu wspornika do montażu na ścianie dwie osoby podnoszą urządzenie i wkładają **zagięcia z tyłu urządzenia w gniazda wspornika** i blokują dwie śruby po obu stronach.

F. Sprawdź stabilność urządzenia, upewniając się, że wspornik nie wysunie się ze ściany.

MONTAŻ W ZABUDOWIE ŚCIANY

Uwaga: Przed instalacją zdejmij dwa uchwyty (patrz rys. 1)

Uwaga: Zamontuj kominek w taki sposób, aby w przypadku awarii można było go wyjąć ze ściany w celach serwisowych.



Rys .1

Rozmiar ramy (mm)			
Model Number	Długość	Głębokość	Wysokość
AV-WM36ALB-NH	640 (mm)	145 (mm)	410 (mm)
AV-WM42ALB-NH	990 (mm)	145 (mm)	478 (mm)
AV-WM50ALB-NH	990 (mm)	145 (mm)	478 (mm)

- Wybierz miejsce, które nie jest podatne na wilgoć i znajduje się w odległości co najmniej 100 cm od materiałów łatwopalnych, takich jak zasłony, meble, pościel, papier itp.
- Zmierz urządzenie i stwórz zgrubną ramę z połączeniem elektrycznym (patrz powyżej rozmiar ramy).
- Zdejmij przednią szybę.
- Podnieś urządzenie, aby upewnić się, że będzie pasowało do ramy. Włóż urządzenie do ramy, a następnie zabezpiecz je, wkręcając 4 śruby (w zestawie) przez kołnierze boczne.
- Ponownie zainstaluj przednią szybę.



Przed **podłączeniem** lub **rozpoczęciem korzystania** z urządzenia, **przeczytaj ze zrozumieniem** całą instrukcję użytkownika, z uwzględnieniem **wszystkich informacji dotyczących bezpieczeństwa**. Niezastosowanie się do tego wymogu może skutkować **porażeniem prądem, wzniesieniem ognia, poważnymi obrażeniami ciała lub śmiercią.**

Podłączenie do zasilania

Podłącz przewód zasilający do gniazdka AC 220-240 V (patrz **WAŻNE INSTRUKCJE BEZPIECZEŃSTWA** na **stronach 2 i 3**). Upewnij się, że gniazdko jest w dobrym stanie technicznym i wtyczka nie jest luźna. **NIGDY** nie przekraczaj dopuszczalnego natężenia prądu dla obwodu. **NIE** podłączaj innych urządzeń do tego samego obwodu.



PRZYCISK	FUNKCJA	DZIAŁANIE i SYGNALIZACJA
 POWER	WŁ.: Aktywuje funkcje panelu sterowania i pilota. Załącza efekt płomienia. WYŁ.: Blokuje funkcje panelu sterowania i pilota. Wyłącza efekt płomienia.	1. Naciśnij raz: Kontrolka zaświeci się. Załączenie zasilania. Wszystkie funkcje aktywne. 2. Naciśnij ponownie: Efekt płomienia wyłączony. Urządzenie w trybie oczekiwania. Wszystkie funkcje nieaktywne.
 FLAME	FLAME “-”: Zmniejsza jasność płomienia. UWAGA: Efekt płomienia pozostaje włączony, do momentu naciśnięcia przycisku zasilania. Aby włączyć grzałkę, musi być włączony efekt płomienia.	1. Naciśnij raz. Jasność zmniejsza się. 2. Naciskaj ponownie aż do uzyskaniażądanego ustawienia. Jasność zmniejsza się po każdym naciśnięciu przycisku.
 FLAME	FLAME “+”: Zwiększa jasność płomienia. UWAGA: Efekt płomienia pozostaje włączony, do momentu naciśnięcia przycisku zasilania. Aby włączyć grzałkę, musi być włączony efekt płomienia.	1. Naciśnij raz. Jasność zwiększa się. 2. Naciskaj ponownie aż do uzyskaniażądanego ustawienia. Jasność zwiększa się po każdym naciśnięciu przycisku.

Informacja o bateriach pilota

Pilot zasilany jest dwoma bateriami typu **AAA** (nie dołączone do zestawu)



NIGDY nie należy wrzucać baterii do **ognia**. Postępowanie niezgodne z tym wymogiem **może grozić wybuchem**. Zużyte baterie należy wrzucać do specjalnie oznakowanych pojemników lub przekazać do Punktu Selektywnej Zbiórki Odpadów Komunalnych.

Czyszczenie i konserwacja

Czyszczenie



Przed przystąpieniem do czyszczenia, konserwacji lub przenoszenia kominka, należy **ZAWSZE wyłączać** nagrzewnicę i **odłączać przewód zasilający z gniazdka**. Niezastosowanie się do tego wymogu może skutkować **porażeniem prądem, wzniesieniem ognia lub obrażeniami ciała**.



NIGDY nie zanurzaj urządzenia w wodzie ani nie spryskuj wodą. Takie postępowanie może skutkować **porażeniem prądem, wzniesieniem ognia lub obrażeniami ciała**.

Elementy metalowe:

- Polerować suchą ściereczką, delikatnie zwilżoną w preparacie czyszczącym na bazie olejków cytrusowych.
- **NIE** używać środków do polerowania mosiądzu lub domowych środków czyszczących, ponieważ produkty te uszkodzą metalowe wykończenie.

Elementy szklane:

- Stosować wysokiej jakości środek do mycia powierzchni szklanych, rozpylany na ściereczkę lub ręcznik. Osuszyć dokładnie ręcznikiem papierowym lub niestrzępiącą się ściereczką.
- **NIGDY** nie używać ściernych środków czyszczących, aerozoli lub innych produktów mogących zarysować powierzchnię.

Kratki wentylacyjne:

- Usunąć kurz i brud z nagrzewnicy i powierzchni kratki za pomocą odkurzacza lub ściereczki do kurzu.

Elementy z tworzywa:

- Przetrzeć delikatnie za pomocą ściereczki, lekko nawilżonej łagodnym roztworem płynu do naczyń i ciepłej wody.
- **NIGDY** nie używać ściernych środków czyszczących, aerozoli lub innych produktów mogących zarysować powierzchnię.

Konserwacja



Ryzyko porażenia prądem! **NIE OTWIERAJ** żadnych paneli! Urządzenie nie zawiera części przeznaczonych do samodzielnej naprawy!



Przed przystąpieniem do czyszczenia, konserwacji lub przenoszenia kominka, należy **ZAWSZE wyłączyć** nagrzewnicę i **odłączyć przewód zasilający z gniazdka**. Niezastosowanie się do tego wymogu może skutkować **porażeniem prądem, wzniesieniem ognia lub obrażeniami ciała**.

Elementy elektryczne i ruchome:

- Elementy elektryczne są zintegrowane w urządzeniu i nie są mogą być samodzielnie naprawiane.

Przechowywanie:

- Nieużywane urządzenie należy przechowywać w czystym, suchym miejscu.



OSTRZEŻENIE! Serwisowanie części wewnętrznych lub elektrycznych **NIE POWINNO** być wykonywane przez konsumenta. Nie naprawiaj urządzenia samodzielnie.



WEEE:

Znaczenie przekreślonego kosza na kółkach:

Nie wyrzucaj urządzeń elektrycznych jako nieposortowanych odpadów komunalnych, używaj oddzielnych punktów zbiórki. Skontaktuj się z lokalnymi władzami, aby uzyskać informacje na temat dostępnych systemów zbiórki. Jeśli urządzenia elektryczne zostaną zutylizowane na wysypiskach lub wysypiskach, niebezpieczne substancje mogą przedostać się do wód gruntowych i dostać się do łańcucha pokarmowego, powodując szkody dla zdrowia i dobrego samopoczucia.

Podczas wymiany starych urządzeń na nowe, sprzedawca jest prawnie zobowiązany do nieodpłatnego odebrania starego urządzenia do likwidacji.

ELEKTRISCHER WANDKAMIN - KEINE HEIZUNG

Benutzerhandbuch



Elektrischer Wandkamin

AC 220-240V 50Hz

WARNUNG

Bevor Sie das Gerät **anschießen** oder **benutzen**, **lesen** Sie genau das gesamte Benutzerhandbuch, einschließlich aller Sicherheitshinweise. Andernfalls kann es zu **Bränden, Stromschlägen oder schweren Verletzungen kommen**.

ACHTUNG

Bewahren Sie dieses Handbuch auf, um es in der Zukunft zu verwenden. Wenn Sie das Gerät verkaufen oder übergeben, ist es wichtig, dass Sie dem **Gerät dieses Handbuch beilegen**.



WICHTIGE SICHERHEITSHINWEISE:

WARNUNG

Bei der Verwendung von elektrischen Geräten sind die grundlegenden Vorsichtsmaßnahmen zu beachten, um das Risiko von Bränden, elektrischen Schlägen und Verletzungen zu verringern, und folgende Punkte zu beachten:

- Lesen Sie alle Anweisungen, bevor Sie dieses Gerät verwenden.
- Schalten Sie das Gerät nicht ein, wenn das Netzkabel oder der Stecker beschädigt ist oder wenn das Gerät gestört ist, aus der Höhe fällt. Senden Sie das Gerät zur Inspektion, Einstellung oder Reparatur zum autorisierten Service.
- Das Gerät ist nur zum Gebrauch im Innenbereich bestimmt.
- Verwenden Sie das Gerät nicht in Badezimmern, Wäschereien oder ähnlichen Räumen. Stellen Sie das Gerät niemals an einen Ort, wo es in eine Badewanne oder einen anderen Wasserbehälter fallen kann.
- Um das Gerät vom Stromnetz zu trennen, schalten Sie alle Leuchten auf "OFF" und ziehen Sie dann den Netzstecker aus der Steckdose.
- Verwenden Sie den Kamin nur gemäß dieser Anleitung. Jede andere Verwendung, die vom Hersteller nicht empfohlen wird, kann zu Feuer, Stromschlag oder Verletzungen führen.
- Die Lampen dürfen erst nach dem Trennen des Kamins von der Stromversorgung gewechselt werden.
- Dieses Gerät ist nicht für die Verwendung durch Personen (einschließlich Kinder) mit eingeschränkten körperlichen, geistigen oder sensorischen Fähigkeiten oder mangelnden angemessenen Kenntnissen oder Erfahrungen bestimmt, es sei denn, sie werden von einer für ihre Sicherheit verantwortlichen Person beaufsichtigt oder unterwiesen. Achten Sie darauf, dass Kinder nicht mit dem Gerät spielen.

Vorbereitung



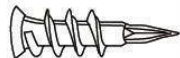





Dieses Produkt ist mit einer **Glasplatte** ausgestattet! Seien Sie beim Umgang mit **Glas** immer besonders vorsichtig. Andernfalls kann es zu Personen- oder Sachschäden kommen.

Entfernen Sie alle Komponenten und Befestigungselemente aus dem Karton und legen Sie sie auf einen sauberen, weichen und trockenen Untergrund. Überprüfen Sie die Stückliste, um sicherzugehen, dass nichts fehlt. Entsorgen Sie das Verpackungsmaterial ordnungsgemäß. Wenn möglich, geben Sie Abfälle immer zur Wiederverwertung ab.

Folgende Werkzeuge werden benötigt (nicht im Lieferumfang enthalten): Kreuzschlitzschraubendreher; Wasserwaage; Maß; Bohrer; Hammer.

Komponenten und Befestigungselemente

 <p>A – Kamin</p>	 <p>B – Holzschrauben</p>	 <p>C – Anker</p>
	 <p>Fernbedienung</p>	 <p>Benutzerhandbuch</p>
 <p>E - Wandhalterung Montiert auf der Rückseite des Gehäuses</p>		

Montage und Installation

Ihr Gerät ist ein Wandgerät. Wählen Sie einen Ort, der für Feuchtigkeit nicht anfällig ist und sich nicht in der Nähe von Vorhängen, Möbeln und starkem Verkehr befindet.

ACHTUNG: Beachten Sie alle nationalen und lokalen Elektrovorschriften.

WANDMONTAGE

Aufgrund der vielen diversen Materialien, die an verschiedenen Wänden verwendet werden, ist es ratsam, vor der Installation dieses Gerätes an der Wand einen Fachmann zu konsultieren.

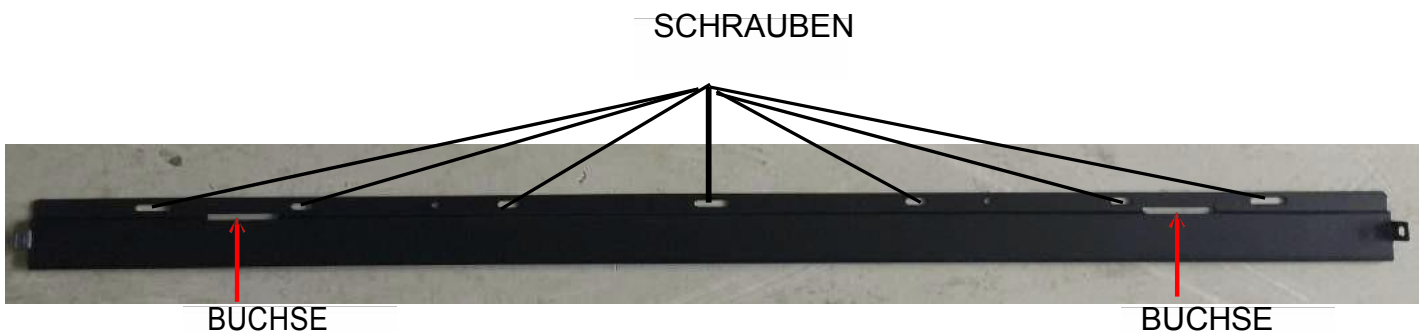
A. Wählen Sie einen Ort, der für Feuchtigkeit nicht anfällig ist und mindestens 100 cm von brennbaren Materialien wie Vorhängen, Möbeln, Bettwäsche, Papier usw. entfernt ist.

B. Um den endgültigen Standort zu bestimmen, benötigen Sie zwei Personen, die das Gerät halten.

C. Legen Sie das Gehäuse mit der Front auf eine weiche, nicht scheuernde Oberfläche. Entfernen Sie die Halterung an der Rückseite des Gerätes, indem Sie die Schrauben lösen, siehe Abbildung 1.

Markieren Sie die Position und befestigen Sie die Halterungen mit den mitgelieferten Schrauben an der Wand. Beim Halter

die Buchsen müssen nach oben zeigen und der Halter muss waagrecht stehen.



ACHTUNG: Es wird dringend empfohlen, die Montagehalterung (E) nach Möglichkeit mit Dübeln zu verschrauben. Wenn Sie keine Wandschrauben verwenden können, stellen Sie sicher, dass die mitgelieferten Kunststoffanker zur Befestigung der Halterung an der Wand verwendet werden und die Halterung ordnungsgemäß befestigt ist.

E. Nach der Montage der Wandhalterung heben zwei Personen das Gerät an und stecken die **Biegungen an der Rückseite des Geräts in die Buchsen der Halterung** und verriegeln die beiden Schrauben auf beiden Seiten.

D. Überprüfen Sie die Stabilität des Gerätes, indem Sie sich vergewissern, dass die Halterung nicht aus der Wand rutscht.

In Wand eingelassene Installation

Hinweis: Entfernen Sie die beiden Griffe vor der Montage (siehe Abb.1).

Hinweis: Installieren Sie den Kamin so, dass er im Fehlerfall zu Servicezwecken von der Wand entfernt werden kann.

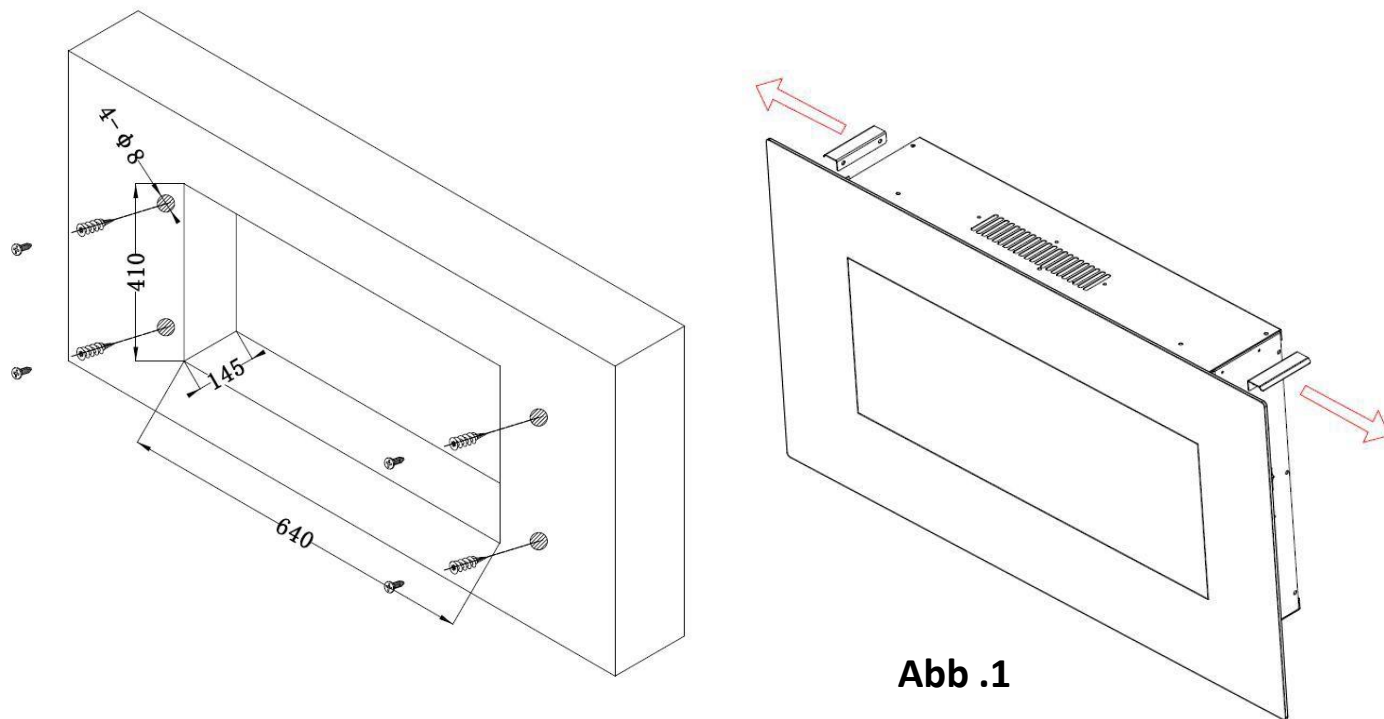


Abb .1

Rahmengröße (mm)			
Model Number	Länge	Tiefe	Höhe
AV-WM36ALB-NH	640 (mm)	145 (mm)	410 (mm)
AV-WM42ALB-NH	990 (mm)	145 (mm)	478 (mm)
AV-WM50ALB-NH	990 (mm)	145 (mm)	478 (mm)

- A.** Wählen Sie einen Ort, der nicht anfällig für Feuchtigkeit ist und sich mindestens 94,1 cm (36") von brennbaren Materialien wie Vorhänge, Möbel, Bettwäsche, Papier usw. entfernt befindet.
- B.** Messen Sie das Gerät und erstellen Sie einen Einbaurahmen mit Elektrik (siehe obige Rahmengröße).
- C.** Entfernen Sie die Frontscheibe.
- D.** Halten Sie das Gerät so hoch, dass es in den Rahmen passt, setzen Sie es in den Einbaurahmen ein und sichern Sie es dann mit 4 Schrauben (mitgeliefert) durch die Seitenflansche.
- E.** Setzen Sie die Frontscheibe wieder ein.



Bevor Sie das Gerät anschließen oder in Betrieb nehmen, lesen Sie das gesamte Benutzerhandbuch genau durch, einschließlich aller Sicherheitshinweise. Andernfalls kann es zu Stromschlag, Feuer, schweren Verletzungen oder zum Tod kommen.

Stromanschluss

Schließen Sie das Netzkabel an eine 220-240-V-Steckdose an (siehe **WICHTIGE SICHERHEITSHINWEISE** auf Seiten 2 und 3). Vergewissern Sie sich, dass die Steckdose einwandfrei funktioniert und der Stecker nicht locker ist. Überschreiten Sie **NIEMALS** den zulässigen Strom für den Schaltkreis. Schließen Sie **KEINE** anderen Geräte an den gleichen Stromkreis an.



TASTE	FUNKTION	BETRIEB UND SIGNALISIERUNG
 POWER	EIN: Aktiviert die Funktionen des Bedienfeldes und der Fernbedienung. Aktiviert den Flammeneffekt. AUS: Sperrt die Funktionen des Bedienfeldes und der Fernbedienung. Deaktiviert den Flammeneffekt.	<ol style="list-style-type: none">Einmal drücken: Die Leuchte leuchtet auf. Die Spannung schaltet ein. Alle Funktionen aktiv.Noch einmal drücken: Flammeneffekt ausgeschaltet. Gerät im Stand-by-Modus. Alle Funktionen inaktiv.
 FLAME	FLAME “-”: Verringert die Helligkeit der Flamme. ACHTUNG: Der Flammeneffekt bleibt aktiv, bis die Power-Taste gedrückt wird. Um das Heizelement einzuschalten, muss der Flammeneffekt eingeschaltet sein.	<ol style="list-style-type: none">Einmal drücken. Die Helligkeit nimmt ab.Weiterhin drücken, bis die gewünschte Einstellung erreicht ist. Die Helligkeit nimmt mit jedem Tastendruck ab.
 FLAME	FLAME “+”: Erhöht die Helligkeit der Flamme. ACHTUNG: Der Flammeneffekt bleibt aktiv, bis die Power-Taste gedrückt wird. Um das Heizelement einzuschalten, muss der Flammeneffekt eingeschaltet sein.	<ol style="list-style-type: none">Einmal drücken. Die Helligkeit nimmt zu.Weiterhin drücken, bis die gewünschte Einstellung erreicht ist. Die Helligkeit nimmt mit jedem Tastendruck zu.

Informationen zu Batterien der Fernbedienung

Diese Fernbedienung verwendet zwei **AAA**-Batterien (nicht im Lieferumfang enthalten).



Entsorgen Sie die Batterien **NIEMALS** ins Feuer. Andernfalls kann es zu einer Explosion kommen. Altbatterien sollten in speziell gekennzeichneten Behältern entsorgt oder an die Sammelstelle für kommunale Abfälle abgegeben werden.

Reinigung und Wartung

Reinigung



Vor Reinigung, Wartung oder Umstellung des Kamins, das Heizelement **IMMER ausschalten** und den **Netzstecker aus der Steckdose ziehen**. Andernfalls kann es zu Stromschlag, Feuer oder Verletzungen kommen.



Das Gerät NIEMALS in Wasser tauchen oder mit Wasser besprühen. Andernfalls kann es zu Stromschlag, Feuer oder Verletzungen kommen.

Metallteile:

- Mit trockenem Tuch, sanft mit einem Reiniger auf Zitrusölbasis angefeuchtet, polieren.
- **KEINE** Messingpolier- oder Haushaltsreiniger verwenden, da diese die Metalloberfläche beschädigen könnten.

Glaselemente:

- Hochwertigen Glasflächenreiniger verwenden. Den Reiniger auf ein Tuch oder Handtuch sprühen. Mit einem Papiertuch oder einem fusselfreien Tuch gründlich trocknen.
- **NIEMALS** scheuernde Reinigungsmittel, Aerosole oder andere Produkte verwenden, die die Oberfläche verkratzen können.

Lüftungsgitter:

- Staub und Schmutz aus dem Heizelement und Grillflächen mit einem Staubsauger oder Staubtuch entfernen.

Kunststoffelemente:

- Vorsichtig mit einem Tuch abwischen. Das Tuch mit einer milden Lösung aus Geschirrspülmittel und warmem Wasser leicht anfeuchten.
- **NIEMALS** scheuernde Reinigungsmittel, Aerosole oder andere Produkte verwenden, die die Oberfläche verkratzen können.

Wartung



Gefahr eines Stromschlags! KEINE Platten öffnen! Das Gerät enthält keine Teile zur Selbstreparatur!



Vor Reinigung, Wartung oder Umstellung des Kamins, das Heizelement **IMMER ausschalten** und den **Netzstecker aus der Steckdose ziehen**. Andernfalls kann es zu Stromschlag, Feuer oder Verletzungen kommen.

Elektrische und bewegliche Teile:

- Elektrische Komponenten sind im Gerät integriert und können selbst nicht repariert werden.

Lagerung:

- Bewahren Sie das Gerät bei Nichtgebrauch an einem sauberen, trockenen Ort auf.



WARNUNG! Interne elektrische Komponenten sind NICHT zur Selbstreparatur durch den Benutzer bestimmt.



WEEE:

Entsorgung und Recycling:

Entsorgen Sie dieses Gerät nicht in den gewöhnlichen, unsortierten Hausmüll. Verwenden Sie spezielle Sammelstellen. Wenden Sie sich an Ihre örtlichen Behörden, um Informationen über die verfügbaren Sammelsysteme zu erhalten. Wenn Sie Elektrogeräte auf Deponien oder Abfallplätzen entsorgen, können gefährliche Stoffe in das Grundwasser und die Nahrungskette gelangen, was sich negativ auf Ihre Gesundheit und Ihr Wohlbefinden auswirken kann.

Wenn Sie alte durch neue Geräte ersetzen, ist der Händler gesetzlich verpflichtet, Ihre alten Geräte zur Entsorgung kostenlos zurückzunehmen.

CAMINETTO ELETTRICO A MURO - NON RISCALDA

MANUALE UTENTE



Caminetto Elettrico a Muro

AC 220-240V 50Hz

⚠ AVVERTENZA

Prima di collegare o utilizzare l'apparecchio, **leggere attentamente** il manuale utente, tenendo conto di **tutte le informazioni relative alla sicurezza**. La mancata osservanza di tale prescrizione può causare **un incendio, una folgorazione o gravi lesioni personali**.

⚠ AVVERTENZA

Conservare il presente manuale utente per consultarlo in futuro. In caso di vendita o trasferimento dell'apparecchio, **bisogna assolutamente allegare il manuale**.



IMPORTANTI ISTRUZIONI DI SICUREZZA:

AVVERTENZA:

Durante l'uso di apparecchi elettrici, occorre rispettare sempre le misure precauzionali di base per ridurre il rischio di un incendio, una folgorazione e lesioni personali, tenendo conto delle seguenti indicazioni:

- Prima di utilizzare l'apparecchio, leggere tutte le istruzioni.
- Non avviare l'apparecchio con la condotta di alimentazione o spina danneggiate, o nel caso di guasto all'apparecchio, di caduta dall'altezza. Bisogna portare l'apparecchio all'assistenza autorizzata per un controllo, una regolazione elettrica, meccanica o una riparazione.
- L'apparecchio è destinato esclusivamente all'uso all'interno degli edifici.
- Non utilizzare l'apparecchio in bagni, lavanderie e ambienti simili. Non collocare mai l'apparecchio nei luoghi con rischio di caduta nella vasca da bagno o in un altro serbatoio d'acqua.
- Per scollegare l'apparecchio, disattivare tutte le spie in modalità "OFF" e poi togliere la spina dalla presa.
- Utilizzare il camminetto solo in modo presentato nel presente manuale. Ogni altro uso non raccomandato dal produttore, potrebbe causare un incendio, una folgorazione o lesioni personali.
- Sostituire le lampade esclusivamente dopo aver scollegato il camminetto dall'alimentazione.
- L'apparecchio non è destinato all'uso da parte di persone (compreso bambini) con ridotte capacità fisiche, mentali o sensoriali, o che non possiedono un'adeguata conoscenza o esperienza, a meno che non si trovino sotto la supervisione di una persona responsabile della loro sicurezza o sono stati istruiti da essa in materia di uso dell'apparecchio. Bisogna assicurare che i bambini non giochino con l'apparecchio.

Preparazione



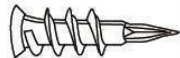





Il prodotto è dotato di pannello in vetro! Bisogna prestare sempre particolare attenzione durante lo spostamento del vetro. Mancato rispetto di tale raccomandazione può causare lesioni personali o danni materiali.

Togliere tutti i componenti ed gli elementi di montaggio dal cartone e metterli sulla superficie pulita, morbida e asciutta. Controllare l'elenco delle parti per assicurarsi che non manchi niente. Materiali di imballaggio devono essere smaltiti in modo adeguato. Laddove possibile, i rifiuti devono essere avviati al riciclaggio.

Saranno indispensabili i seguenti attrezzi (non sono in dotazione): cacciavite a croce; livella; metro; trapano; martello.

Componenti ed elementi di montaggio

 <p>A – Camminetto</p>	 <p>B – Viti per legno</p>	 <p>C – ulloni di ancoraggio</p>
	 <p>Telecomando</p>	 <p>Manuale utente</p>
 <p>E - Supporto da parete Da montare nella parte posteriore dell'alloggiamento</p>		

Montaggio e installazione

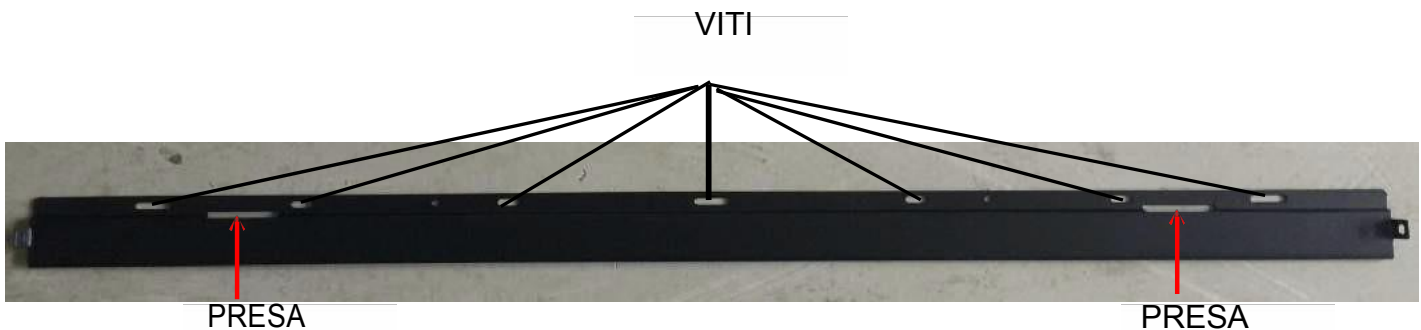
Il tuo apparecchio è un apparecchio a parete. Scegliere un posto adatto, che non è esposto ad umidità e si trova lontano dalle tende, dai mobili e dai luoghi spesso frequentati.

ATTENZIONE: Occorre rispettare tutte le normative elettriche nazionali e locali.

MONTAGGIO A PARETE

Considerando molti, vari materiali utilizzati sulle diverse pareti, si raccomanda di consultare il professionista prima di procedere al montaggio dell'apparecchio sulla parete.

- A.** Scegliere un posto che non è esposto all'umidità e si trova almeno 100 cm dai materiali infiammabili, come tende, mobili, biancheria da letto, carta ecc.
- B.** Per definire una posizione finale sono richieste due persone per tenere.
- C.** Posizionare l'involucro con la parte frontale verso basso sulla superficie morbida, non abrasiva. Togliere il supporto dalla parte posteriore dell'apparecchio svitando le viti, vedi Figura 1.
- D.** Contrassegnare la posizione e poi fissare supporti alla parete con le viti in dotazione. Il support
DEVE avere le prese dirette verso l'alto ed essere livellato.



ATTENZIONE: Si raccomanda che il supporto di montaggio (E) sia avvitato ai tasselli da parete, ove possibile. Se non possono essere utilizzati viti per pareti, assicurati che bulloni di ancoraggio di plastica in dotazione utilizzati per fissare il supporto alla parete, invece il supporto è adeguatamente protetto.

E. Dopo aver montato il supporto per montaggio sulla parete, due persone sollevano l'apparecchio e inseriscono le **curve sul retro dell'apparecchio nelle sedi del supporto** e bloccano due viti su entrambi i lati.

F. Controllare la stabilità dell'apparecchio, assicurandosi che il supporto non fuoriesca dalla parete.

Installazione da Incasso a Parete

Nota: Togliere i due manici prima di procedere all'installazione (vedi Fig.1)

Nota: Installare il caminetto in modo tale che in caso di guasto possa essere rimosso dalla parete per la manutenzione.

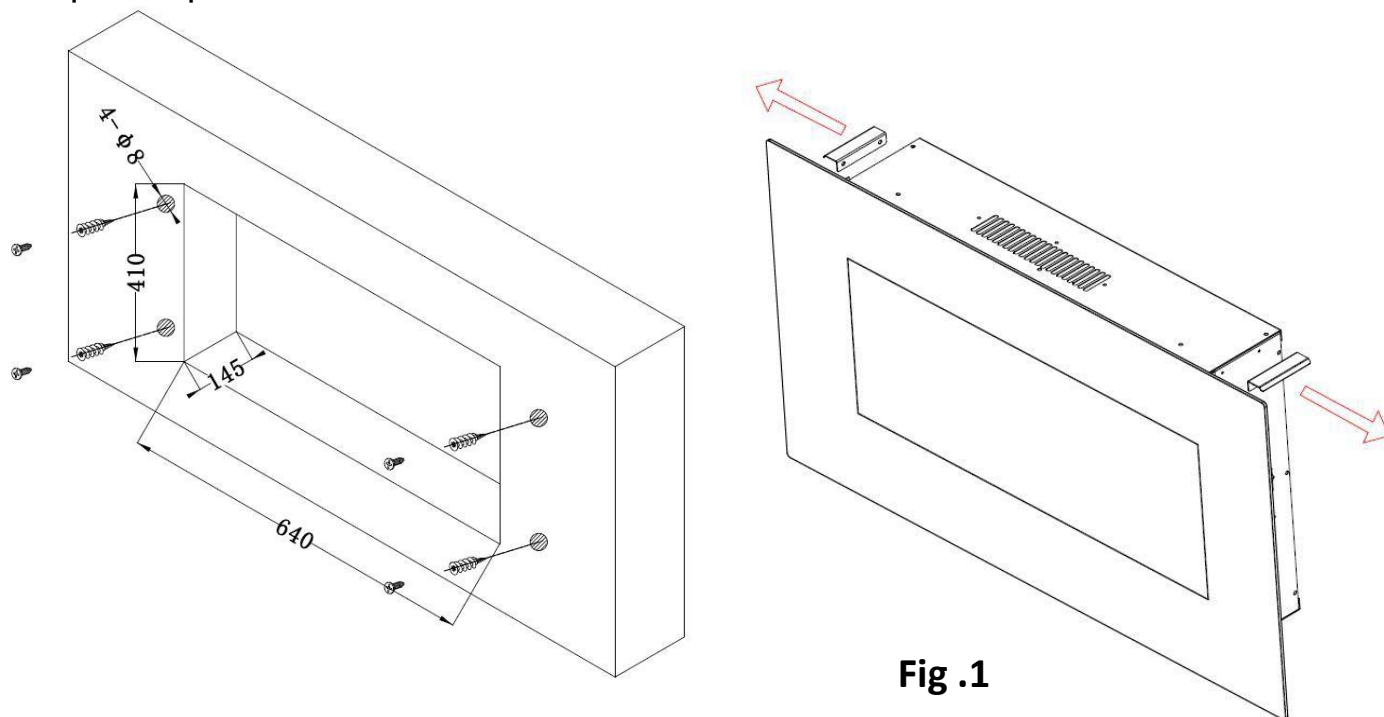


Fig .1

Dimensione del telaio (mm)			
Model Number	Lunghezza	Profondità	Altezza
AV-WM36ALB-NH	640 (mm)	145 (mm)	410 (mm)
AV-WM42ALB-NH	990 (mm)	145 (mm)	478 (mm)
AV-WM50ALB-NH	990 (mm)	145 (mm)	478 (mm)

- A. Selezionare un posto che non risulta esposto all'umidità ed è situato a distanza di almeno 36" (94.1cm) dai materiali combustibili come tende, mobili, lenzuola, carta, ecc.
- B. Misurare l'apparecchio e realizzare un rough in telaio with electrical (vedi sopra le dimensione del telaio).
- C. Rimuovere il vetro anteriore.
- D. Hold the appliance up per garantire che it will fit into the framing. Inserire l'apparecchio into the rough-in telaio e poi fissarlo con 4 viti (in dotazione) attraverso le flange laterali.
- E. Rimontare il vetro anteriore.



Prima di **collegare** o **iniziare a usare** l'apparecchio, **leggere attentamente** l'intero manuale utente, tenendo conto di **tutte le informazioni relative alla sicurezza**. Mancato rispetto di tale requisito può causare **una folgorazione, un incendio, gravi lesioni al corpo o morte**.

Collegamento all'alimentazione

Collegare il cavo di alimentazione alla presa AC 220-240 V (vedi **IMPORTANTI ISTRUZIONI DI SICUREZZA** sulle **pagine 2 e 3**). Assicurati che la presa sia in buone condizioni tecniche e la spina non sia allentata. **MAI** superare la corrente massima ammissibile per il circuito. **NON** collegare altri apparecchi allo stesso circuito.



PULSANTE	FUNZIONE	FUNZIONAMENTO e SEGNALAZIONE
 POWER	ON: Attiva le funzioni del pannello di controllo e telecomando. Accende l'effetto di fiamma. OFF: Blocca le funzioni del pannello di controllo e telecomando. Spegne l'effetto di fiamma.	1. Premere una volta: La spia si accende. Attivazione dell'alimentazione. Tutte le funzioni attive. 2. Premere di nuovo: L'effetto di fiamma disattivato. Apparecchio in modalità standby. Tutte le funzioni non attive.
 FLAME	FLAME “-”: Riduce la luminosità della fiamma ATTENZIONE: L'effetto di fiamma rimane attivo, finché il pulsante di alimentazione non venga premuto. Per accendere il riscaldatore, l'effetto di fiamma deve essere acceso.	1. Premere una volta. Luminosità viene ridotta. 2. Continuare a premere finché non venga raggiunta l'impostazione desiderata. La luminosità viene ridotta ogni volta che si preme il pulsante.
 FLAME	FLAME “+”: Aumenta la luminosità della fiamma. ATTENZIONE: L'effetto di fiamma rimane attivo, finché il pulsante di alimentazione non venga premuto. Per accendere il riscaldatore, l'effetto di fiamma deve essere acceso.	1. Premere una volta. Luminosità viene aumentata. 2. Continuare a premere finché non venga raggiunta l'impostazione desiderata. La luminosità viene aumentata ogni volta che si preme il pulsante.

Informazioni sulle batterie del telecomando

In questo telecomando sono state utilizzate due batterie tipo **AAA** (non comprese).



Non gettare **MAI** le batterie nel **fuoco**. Il mancato rispetto di tale requisito **può causare una esplosione**. Le batterie usate devono essere smaltite nei contenitori appositamente contrassegnati o portate al Punto di Raccolta Differenziata dei Rifiuti Urbani.

Pulizia e manutenzione

Pulizia



Prima di procedere alla pulizia, alla manutenzione o allo spostamento del caminetto, bisogna **SEMPRE spegnere** il riscaldatore e **scollegare il cavo di alimentazione dalla presa**. Il mancato rispetto di tale requisito può causare **una folgorazione, un incendio o lesioni al corpo**.



Non immergere MAI l'apparecchio in acqua e non spruzzare con acqua. Tale comportamento può causare **una folgorazione, un incendio o lesioni al corpo**.

Componenti in metallo:

- Lucidare con un panno secco, delicatamente umidificato con prodotto detergente a base di oli di agrumi.
- **NON** usare preparati per lucidare ottone o prodotti detergenti per la casa, perché questi prodotti danneggeranno di rifinitura in metallo.

Componenti in vetro:

- Utilizzare i prodotti per lavare le superfici in vetro di alta qualità, spruzzati sul panno o asciugamano. Asciugare accuratamente con asciugamano in carta o con panno anti pelucchi.
- Non usare **MAI** prodotti di pulizia abrasivi, aerosol o altri prodotti che possono graffiare la superficie.

Griglie di ventilazione:

- Rimuovere polvere e sporcizia dal riscaldatore e dalla superficie di griglie con l'aspirapolvere o il panno per polvere.

Elementi di plastica:

- Pulire delicatamente con un panno, leggermente umidificato con una leggera soluzione di detersivo per piatti e acqua tiepida.
- Non usare **MAI** prodotti di pulizia abrasivi, aerosol o altri prodotti che possono graffiare la superficie.

Manutenzione



Rischio di folgorazione! NON APRIRE i pannelli! L'apparecchio non contiene i componenti adatti per la riparazione in maniera autonoma!



Prima di procedere alla pulizia, alla manutenzione o allo spostamento del caminetto, bisogna **SEMPRE spegnere** il riscaldatore e **scollegare il cavo di alimentazione dalla presa**. Il mancato rispetto di tale requisito può causare **una folgorazione, un incendio o lesini al corpo**.

Componenti elettrici e in movimento:

- Componenti elettrici sono integrati nell'apparecchio e non possono essere riparati in modo autonomo.

Stoccaggio:

- L'apparecchio non utilizzato deve essere immagazzinato in un luogo pulito, asciutto.



AVVERTIMENTO! I componenti elettrici interni **NON SONO ADATTI** alla riparazione in modo autonomo dall'utente.



WEEE:

Smaltimento e riciclaggio:

L'apparecchio non può essere gettato insieme ai semplici rifiuti urbani indifferenziati. Bisogna utilizzare gli appositi punti di raccolta. Per ulteriori informazioni relativi ai sistemi di raccolta dei rifiuti disponibili occorre contattare le autorità locali. Lo smaltimento delle apparecchiature elettriche nelle discariche può portare all'infiltrazione delle sostanze pericolose nelle acque sotterranee e immissione nella catena alimentare, che può avere un effetto negativo sulla salute e sul benessere.

Nel caso di sostituzione dei vecchi apparecchi per nuovi, il venditore ha l'obbligo legale di prendere l'apparecchio vecchio per lo smaltimento senza spese aggiuntive.

CHIMENEA ELÉCTRICA DE PARED - SIN CALOR

MANUAL DE USUARIO



Chimenea eléctrica de pared

AC 220-240V 50Hz

⚠ ADVERTENCIA

Antes de conectar o usar desde el dispositivo, lea y entienda el manual completo del usuario, incluida toda la información de seguridad. El incumplimiento de estas instrucciones puede provocar incendios, descargas eléctricas o lesiones graves.

⚠ ¡ATENCIÓN!

Guarde esta guía del usuario para uso posterior. En caso de venta o entrega del dispositivo, será necesario adjuntar estas instrucciones.



INSTRUCCIONES IMPORTANTES DE SEGURIDAD:

ADVERTENCIA

Cuando utilice dispositivos eléctricos, siga siempre las precauciones básicas para reducir el riesgo de incendio, descarga eléctrica y lesiones personales, incluyendo los siguientes consejos:

- Lea todas las instrucciones antes de usar este dispositivo.
- No encienda el dispositivo con un cable o enchufe dañado, o en el caso de un mal funcionamiento del dispositivo, o tras caer. Devuelva el dispositivo a un centro de servicio autorizado para su inspección, ajuste eléctrico o mecánico, o reparación.
- No utilice el dispositivo en baños, lavanderías y espacios similares. Nunca coloque el dispositivo donde pueda caer en una bañera u otro tanque de agua.
- Para desconectar el dispositivo, apague todas las luces (posición "OFF") y luego desenchufe el cable de la toma de corriente.
- Use la chimenea tal y como se describe en este manual. Cualquier otro uso no recomendado por el fabricante puede provocar incendios, descargas eléctricas o lesiones personales.
- Las lámparas se pueden reemplazar solo tras desconectar la chimenea de la fuente de alimentación.
- Este dispositivo no está diseñado para ser utilizado por personas (incluidos niños) con un rendimiento físico, mental o sensorial reducido o que carecen de los conocimientos o la experiencia adecuados, a menos que estén bajo la supervisión de una persona responsable de su seguridad o hayan sido instruidos por ellos en el área de uso del dispositivo. Asegúrese de que los niños no jueguen con el dispositivo.

Preparación



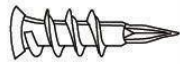





Este producto está equipado con un **panel de vidrio**! Siempre cuando maneje el **vidrio**, debe mantener una **precaución especial**. El incumplimiento de estas instrucciones puede provocar lesiones personales o daños a la propiedad.

Retire todos los componentes y piezas de ensamblaje del cartón y colóquelos en una superficie limpia, suave y seca. Compruebe la lista de piezas para asegurarse de que no falta nada. Los materiales de embalaje deben desecharse adecuadamente. Siempre que sea posible, los residuos deben ser transferidos para su reprocesamiento.

Se requerirán las siguientes herramientas (no incluidas): destornillador de estrella; nivel de burbuja; cinta métrica; taladro; martillo.

Elementos y componentes para el montaje

 <p>A – Chimenea</p>	 <p>B – Tornillos para madera</p>	 <p>C – Anclajes</p>
	 <p>Mando a distancia</p>	 <p>Manual del usuario</p>
 <p>E - Wall Bracket Fixed on back of firebox</p>		

Montaje e instalación

Su dispositivo es un dispositivo para montar en la pared. Elija un lugar adecuado que no sea susceptible a la humedad y que esté lejos de las cortinas, muebles y lugares con mucho tránsito.

¡ATENCIÓN! Todos los códigos eléctricos nacionales y locales deben ser observados.

MONTAJE EN PARED

Debido a la gran variedad de materiales utilizados en diferentes paredes, se recomienda consultar a un profesional antes de instalar este dispositivo en la pared.

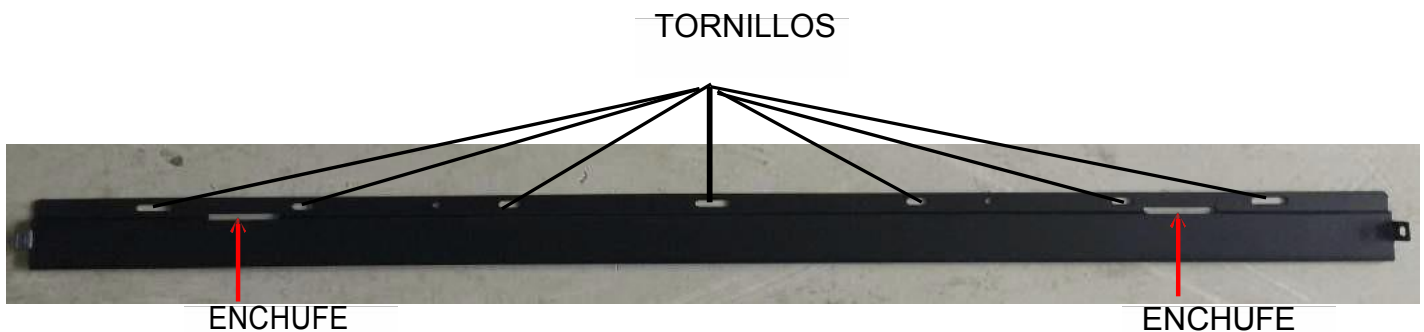
A. Elija un lugar que no sea susceptible a la humedad y que esté al menos a 100 cm de materiales inflamables, como cortinas, muebles, ropa de cama, papel, etc.

B. Se necesitan dos personas para determinar la ubicación final.

C. Coloque el lado frontal de la carcasa de cara hacia abajo sobre una superficie suave y no abrasiva. Retire el soporte de la parte posterior del dispositivo desatornillando los tornillos, consulte la Figura 1.

D. Marque la ubicación, luego fije los soportes a la pared con los tornillos provistos. Asa

DEBE tener las ranuras niveladas y apuntando hacia arriba.



¡ATENCIÓN! Se recomienda encarecidamente que el soporte de montaje (E) se atornille a los tacos de pared siempre que sea posible. Si no se pueden usar los tornillos de pared, asegúrese de que los anclajes de plástico suministrados se utilicen para fijar el soporte a la pared y que el soporte esté bien sujeto.

E. Después de montar el soporte en la pared, dos personas levantan el dispositivo e insertan las **curvas en la parte posterior del dispositivo en las ranuras del soporte** y bloquean los dos tornillos en ambos lados.

Compruebe la estabilidad del dispositivo, asegurándose de que el soporte no salga de la pared.

Montaje Empotrado en la Pared

Nota: Retire los dos mangos antes de realizar el montaje (ver Fig. 1).

Nota: Instale la chimenea de tal manera que, en caso de falla, se pueda quitar de la pared para fines de servicio.

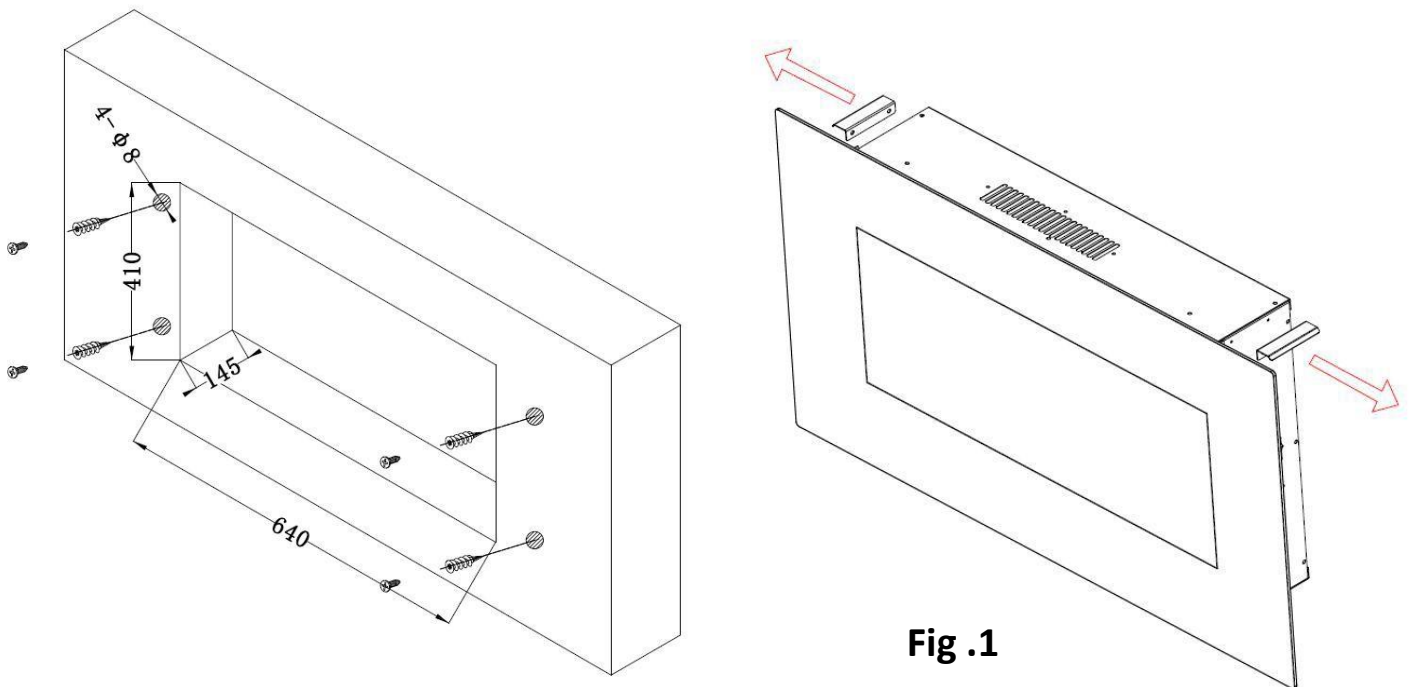


Fig .1

Tamaño del marco (mm)			
Model Number	Longitud	Depth	Height
AV-WM36ALB-NH	640 (mm)	145 (mm)	410 (mm)
AV-WM42ALB-NH	990 (mm)	145 (mm)	478 (mm)
AV-WM50ALB-NH	990 (mm)	145 (mm)	478 (mm)

- A.** Elija un lugar que no esté expuesto a la humedad y que esté ubicado a una distancia mínima de 36" (94,1 cm) de materiales inflamables como cortinas, muebles, ropa de cama, papel, etc.
- B.** Mida el dispositivo y conforme el marco de montaje con toma eléctrica (ver arriba el tamaño del marco).
- C.** Retire el cristal frontal
- D.** Inserte el dispositivo en el marco de montaje y, a continuación, fíjelo con 4 tornillos (suministrados) a las bridas laterales.
- E.** Vuelva a montar el cristal frontal.



Antes de conectar o comenzar a utilizar el dispositivo, lea concienzudamente en su totalidad el manual completo del usuario, incluida toda la información de seguridad. El incumplimiento de estas instrucciones puede provocar incendios, descargas eléctricas o lesiones graves.

Conexión a la fuente de alimentación

Conecte el cable de alimentación a la toma de CA 220-240 V (consulte las **INSTRUCCIONES IMPORTANTES DE SEGURIDAD** en páginas 2 y 3). Asegúrese de que la enchufe de toma de corriente esté en buenas condiciones y que el enchufe macho no esté suelto. **NUNCA** no exceda la corriente de circuito permitida. **NO** conecte otros dispositivos al mismo circuito.



BOTÓN	FUNCIÓN	OPERACIÓN Y SEÑALIZACIÓN
 POWER	ON Activa las funciones del panel de control y del mando a distancia. Se atribuye el efecto de llama. OFF Desactiva las funciones del panel de control y del mando a distancia. Apaga el efecto de llama.	<ol style="list-style-type: none">Presione una vez: El indicador se enciende. Encendiendo la fuente de alimentación. Todas las funciones activas.Presione de nuevo: Efecto de llama apagado. El dispositivo está en modo de espera. Todas las funciones desactivadas.
 FLAME	LLAMA "-": Reduce el brillo de la llama. PRECAUCIÓN: El efecto de llama permanece encendido hasta que se presiona el botón de encendido. Para encender el calentador, el efecto de llama debe estar encendido.	<ol style="list-style-type: none">Presionar una vez. El brillo disminuye.Presione nuevamente hasta obtener la configuración deseada. El brillo disminuye cada vez que se presiona el botón.
 FLAME	LLAMA "+": Aumenta el brillo de la llama. PRECAUCIÓN: El efecto de llama permanece encendido hasta que se presiona el botón de encendido. Para encender el calentador, el efecto de llama debe estar encendido.	<ol style="list-style-type: none">Presionar una vez. El brillo aumenta.Presione nuevamente hasta obtener la configuración deseada. El brillo aumenta cada vez que se presiona el botón.

Información sobre las pilas del mando a distancia

En este control remoto hay dos pilas **AAA** (no incluidas).



NUNCA tire las pilas al **fuego**. El incumplimiento de este requisito **puede provocar una explosión**. Las baterías usadas se deben tirar en contenedores especialmente marcados o entregarse en el Punto de recogida selectiva de residuos municipales.

Limpieza y mantenimiento

Limpieza



Antes de limpiar, mantener o mover la chimenea, debe **apagar SIEMPRE** el calefactor y **desconectar el cable de alimentación de la toma**. El incumplimiento de estas instrucciones puede provocar incendios, **descargas eléctricas o lesiones graves**.



NUNCA sumerja el aparato en agua ni lo rocíe con agua. De lo contrario, se pueden producir **descargas eléctricas, incendios o lesiones**.

Elementos de metal:

- Pulir con un paño seco, ligeramente humedecido en un producto de limpieza a base de aceites cítricos.
- **NO** use productos de limpieza para pulir latón o productos de limpieza domésticos, ya que estos productos dañarán el acabado metálico.

Elementos de vidrio:

- Use un limpiador de vidrios de alta calidad, rociando sobre un paño o toalla. Seque bien con una toalla de papel o un paño que no suelte pelusa.
- **NUNCA** use limpiadores abrasivos, aerosoles u otros productos que puedan arañar la superficie.

Rejillas de ventilación:

- Elimine el polvo y la suciedad de las superficies del calentador y la rejilla con una aspiradora o un paño para polvo.

Componentes de plástico:

- Limpie suavemente con un paño ligeramente humedecido con una solución suave de detergente para platos y agua tibia.
- **NUNCA** use limpiadores abrasivos, aerosoles u otros productos que puedan arañar la superficie.

Mantenimiento



¡Riesgo de descarga eléctrica! ¡NO ABRIR ningún panel! ¡El dispositivo no contiene partes para auto-reparación!



Antes de limpiar, mantener o mover la chimenea, debe **apagar SIEMPRE** el calefactor y **desconectar el cable de alimentación de la toma**. El incumplimiento de estas instrucciones puede provocar incendios, **descargas eléctricas o lesiones graves**.

Componentes eléctricos y móviles:

- Los componentes eléctricos están integrados en el dispositivo y no pueden ser reparados individualmente.

Almacenamiento:

- Guarde el dispositivo no utilizado en un lugar limpio y seco.



¡ADVERTENCIA! Los componentes eléctricos internos **NO ESTÁN DISEÑADOS** para la reparación propia del usuario.



WEEE:

Utilización y reciclaje:

Este dispositivo no puede desecharse con los residuos municipales normales y no separados. Utilice puntos de recogida especiales. Póngase en contacto con su autoridad local para obtener información sobre los sistemas de recolección disponibles. Si desecha dispositivos eléctricos en vertederos, las sustancias peligrosas pueden filtrarse al agua subterránea y llegar a la cadena alimenticia, lo que puede tener un efecto adverso en la salud y el bienestar.

En el caso de reemplazo de aparatos viejos por uno nuevo, el vendedor está legalmente obligado a aceptar el dispositivo viejo para reciclarlo sin ningún cargo adicional.

FOYER ÉLECTRIQUE MURAL - PAS DE CHALEUR

MANUEL D'UTILISATION



Foyer électrique mural

AC 220-240V 50Hz

⚠ AVERTISSEMENT

Avant de raccorder ou d'utiliser l'appareil, lisez et comprenez le manuel d'utilisation complet, y compris toutes les consignes de sécurité. Le non-respect de cette exigence peut entraîner un incendie, un choc électrique ou des blessures graves.

⚠ ATTENTION

Conservez ce manuel d'utilisation pour pouvoir l'utiliser dans le futur. Si vous vendez ou remettez l'appareil, il est essentiel que vous joigniez le manuel d'utilisation à celui-ci.



CONSIGNES DE SÉCURITÉ



AVERTISSEMENT

When using electrical appliances basic precautions should always be followed to reduce the risk of fire, electric shock and injury to persons, including the following:

- Lisez toutes les instructions avant d'utiliser cet appareil.
- N'utilisez pas l'appareil si le câble d'alimentation ou la fiche est endommagée, ou en cas de défaillance de l'appareil, de chute de hauteur. Retournez l'appareil à un centre de service agréé pour inspection, réglage électrique ou mécanique ou réparation.
- L'appareil est conçu uniquement pour un usage à l'intérieur.
- N'utilisez pas l'appareil dans les salles de bains, les buanderies et d'autres endroits similaires. Ne placez jamais l'appareil dans un endroit où il pourrait tomber dans une baignoire ou un autre réservoir d'eau.
- Pour arrêter l'appareil, mettez tous les voyants sur "OFF", puis débranchez le câble d'alimentation de la prise murale.
- N'utilisez le foyer que de la façon décrite dans ce manuel. Toute autre utilisation non recommandée par le fabricant peut provoquer un incendie, un choc électrique ou des blessures corporelles.
- Les lampes ne peuvent être remplacées qu'après que le foyer ait été débranché de l'alimentation électrique.
- Cet appareil n'est pas destiné à être utilisé par les personnes (y compris les enfants) ayant des capacités physiques, mentales ou sensorielles réduites ou un manque de connaissances ou d'expérience appropriées, à moins qu'elles ne soient sous la supervision d'une personne responsable de leur sécurité ou qu'elles ne reçoivent des instructions d'une telle personne. Il faut s'assurer que les enfants ne jouent pas avec l'appareil.

Préparation



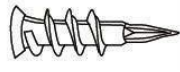





Ce produit est équipé d'un panneau de verre ! Soyez toujours très prudent lorsque vous manipulez du verre. Le non-respect de cette consigne peut entraîner des blessures corporelles ou des dommages matériels.

Retirez tous les composants et les éléments de montage du carton et placez-les sur une surface propre, souple et sèche. Vérifiez la liste des pièces pour vous assurer qu'il ne manque rien. Les matériaux d'emballage doivent être éliminés de façon appropriée. Dans la mesure du possible, les déchets devraient être remis pour retraitement.

Les outils suivants seront nécessaires (non inclus) : tournevis Phillips, niveau à bulle, mesure, perceuse, marteau.

Composants et éléments de fixation

 <p>A – Foyer</p>	 <p>B – Vis à bois</p>	 <p>C – Ancrages</p>
	 <p>D – Télécommande</p>	 <p>E – Manuel d'utilisation</p>
 <p>E - Support mural Monté à l'arrière du boîtier</p>		

Montage et installation

Votre appareil est un appareil mural. Choisissez un endroit qui n'est pas sensible à l'humidité et éloigné des rideaux, des meubles et de la circulation intense.

ATTENTION : Respectez toutes les réglementations électriques nationales et locales.

MONTAGE MURAL

En raison des nombreux matériaux différents utilisés sur les différents murs, il est conseillé de consulter un professionnel avant d'installer cet appareil sur le mur.

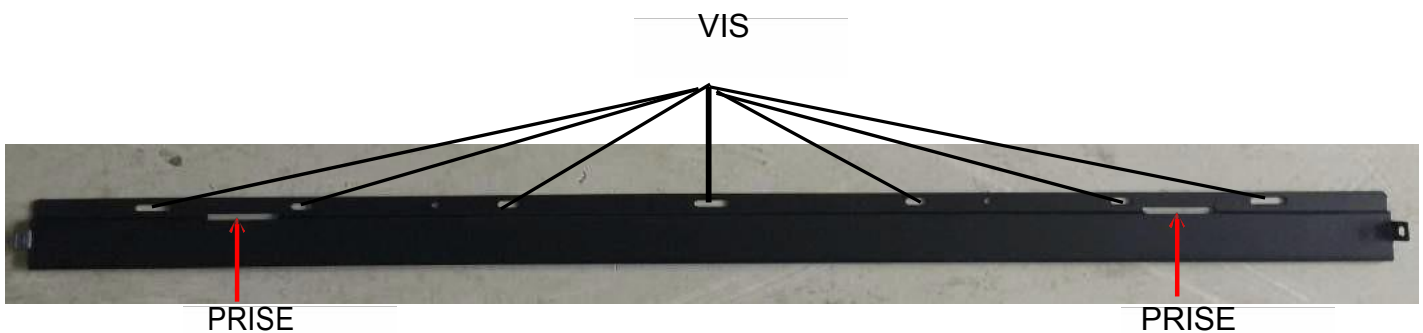
A. Choisissez un endroit à l'abri de l'humidité et à au moins 100 cm des matériaux inflammables tels que rideaux, meubles, literie, papier, etc.

B. Pour déterminer l'emplacement final, deux personnes sont nécessaires pour manipuler le foyer.

C. Placez le boîtier face avant vers le bas sur une surface douce et non abrasive. Retirez le support à l'arrière de l'appareil en dévissant les vis, voir Figure 1.

D. Repérez la position et fixez les supports au mur à l'aide des vis fournies. Le support:

DOIT avoir les prises orientées vers le haut et être nivelé.



ATTENTION : Il est fortement recommandé de visser le support de montage (E) aux chevilles murales dans la mesure du possible. Si vous ne pouvez pas utiliser de vis murales, assurez-vous que les ancrages en plastique fournis sont utilisés pour fixer le support au mur et que le support est correctement fixé.

Après le montage du support mural, deux personnes soulèvent l'appareil et insèrent les **plis à l'arrière de l'appareil dans les prises du support** et bloquent les deux vis des deux côtés

D. Vérifiez la stabilité de l'appareil en vous assurant que le support ne glisse pas hors du mur.

Installation Encastrée dans le Mur

Remarque: enlevez les deux poignées avant de procéder à l'installation (voir Fig. 1).

Remarque: Installez le foyer de manière à ce qu'en cas de panne, il puisse être retiré du mur à des fins d'entretien.

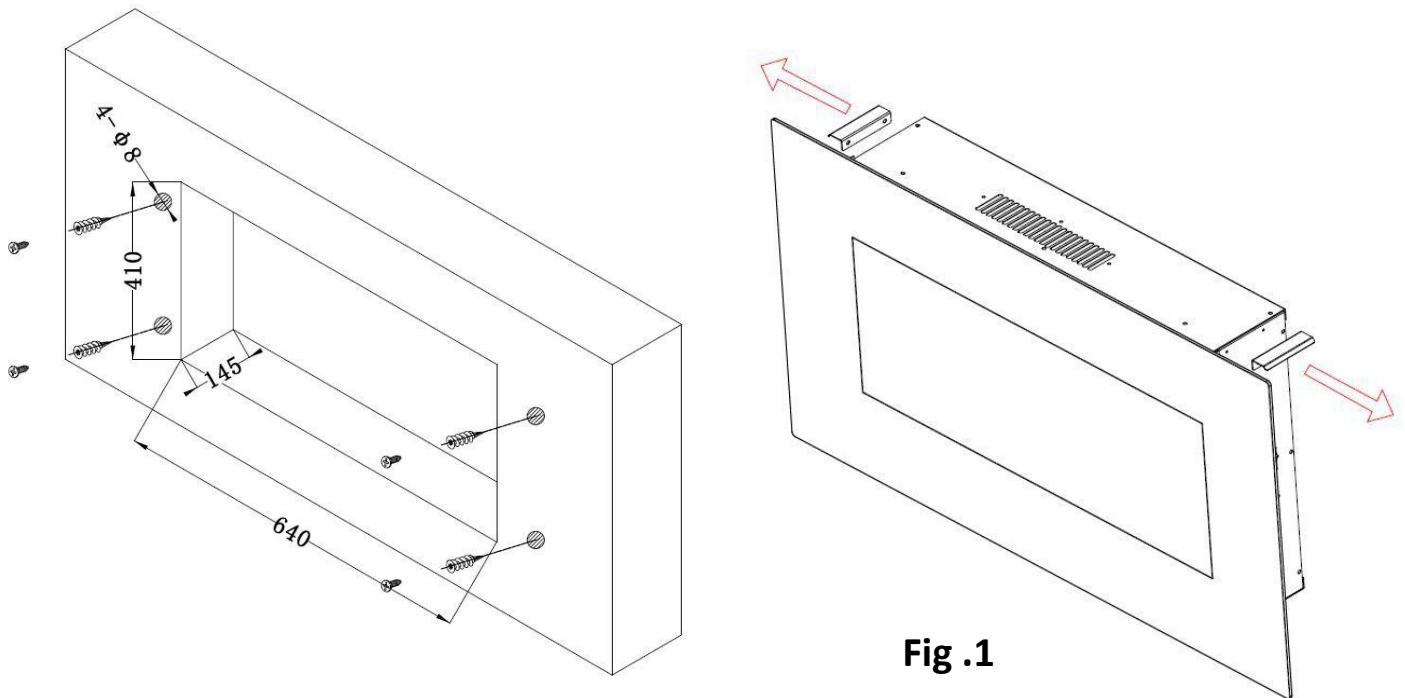


Fig .1

Taille du cadre (mm)			
Model Number	Longueur	Profondeur	Hauteur
AV-WM36ALB-NH	640 (mm)	145 (mm)	410 (mm)
AV-WM42ALB-NH	990 (mm)	145 (mm)	478 (mm)
AV-WM50ALB-NH	990 (mm)	145 (mm)	478 (mm)

A. Choisissez un endroit non sujet à l'humidité et situé à au moins 36 " (94,1 cm) des matériaux combustibles tels que des rideaux, des meubles, de la literie, du papier, etc.

B. Mesurez l'appareil et créez un cadre brut de câblage électrique (voir la taille de l'encadrement ci-dessus).

C. Retirez la vitre en verre avant.

D. Maintenez l'appareil en place pour qu'il s'insère bien dans l'encadrement. Insérez l'appareil dans le cadre brut, puis fixez-le à l'aide des 4 vis (fournies) à travers les brides latérales.

E. Réinstallez la vitre en verre avant.



Avant de **raccorder** ou d'**utiliser** l'appareil, **lisez et comprenez** le manuel d'utilisation complet, y compris **toutes les consignes de sécurité**. Le non-respect de cette exigence peut entraîner un **incendie, un choc électrique, des blessures graves ou la mort**.

Mise sous tension

Branchez le câble d'alimentation à une prise AC 220-240 V (voir **INSTRUCTIONS DE SÉCURITÉ IMPORTANTES pages 2 et 3**). Assurez-vous que la prise de courant est en bon état et que la fiche n'est pas desserrée. **NE dépassez JAMAIS** le courant admissible pour le circuit. **NE branchez pas** d'autres appareils au même circuit.



BOUTON	FONCTION	FONCTIONNEMENT ET SIGNALISATION
 POWER	ACTIVÉE Active les fonctions du panneau de commande et de la télécommande. Active l'effet de flamme. DÉSACTIVÉE Verrouille les fonctions du panneau de commande et de la télécommande. Désactive l'effet de flamme.	<ol style="list-style-type: none">1. Appuyez une fois : Le voyant s'allumera. Activation de l'alimentation électrique. Toutes les fonctions sont actives.2. Appuyez à nouveau : L'effet de flamme s'éteint. L'appareil est en mode veille. Toutes les fonctions sont inactives.
 FLAME	FLAME “-” : Réduit l'intensité de la flamme. ATTENTION : L'effet de flamme reste activé jusqu'à ce que le bouton d'alimentation soit appuyé. Pour allumer le dispositif de chauffage, l'effet de flamme doit être activé.	<ol style="list-style-type: none">1. Appuyez une fois. L'intensité diminue.2. Appuyez à nouveau jusqu'à ce que le réglage désiré soit atteint. L'intensité diminue à chaque pression sur le bouton.
 FLAME	FLAME “+” : Augmente l'intensité de la flamme. ATTENTION : L'effet de flamme reste activé jusqu'à ce que le bouton d'alimentation soit appuyé. Pour allumer le dispositif de chauffage, l'effet de flamme doit être activé.	<ol style="list-style-type: none">1. Appuyez une fois. L'intensité augmente.2. Appuyez à nouveau jusqu'à ce que le réglage désiré soit atteint. L'intensité augmente à chaque pression sur le bouton.

Informations sur les piles de la télécommande

Cette télécommande utilise deux piles **AAA** (non fournies).



Ne jetez pas les piles au feu. Le non-respect de cette consigne **peut entraîner une explosion.** Les piles usagées doivent être jetées dans des conteneurs spécialement identifiés ou transférées au point de collecte sélective des déchets communautaires.

Nettoyage et entretien

Nettoyage



Éteignez **TOUJOURS** le dispositif de chauffage et **débranchez le câble d'alimentation de la prise murale** avant de nettoyer, entretenir ou déplacer le foyer. Le non-respect de cette exigence peut entraîner un **incendie, un choc électrique ou des blessures graves.**



N'immergez JAMAIS l'appareil dans l'eau ou ne le pulvérisez pas avec de l'eau. Vous risqueriez de provoquer un **choc électrique, un incendie ou des blessures corporelles.**

Pièces métalliques :

- Polir avec un chiffon sec légèrement humidifié avec un nettoyant à base d'huile d'agrumes.
- **N'UTILISEZ PAS** de produits à polir le laiton ou de nettoyants ménagers car ces produits peuvent endommager le fini métallique.

Pièces en verre :

- Utilisez un nettoyant pour vitres de haute qualité, vaporisé sur un chiffon ou une serviette. Essuyez soigneusement avec un essuie-tout ou un chiffon non pelucheux.
- **N'utilisez JAMAIS** de nettoyants abrasifs, d'aérosols ou d'autres produits qui peuvent gratter la surface.

Grilles de ventilation :

- Enlevez la poussière et la saleté des surfaces du dispositif de chauffage et de la grille à l'aide d'un aspirateur ou d'un chiffon.

Pièces en plastiques :

- Essuyez doucement avec un chiffon légèrement humidifié avec une solution douce de liquide vaisselle et d'eau tiède.
- **N'utilisez JAMAIS** de nettoyants abrasifs, d'aérosols ou d'autres produits qui peuvent gratter la surface.

Entretien



Risque de chocs électriques ! N'OUVREZ AUCUN panneau ! L'appareil ne contient aucune pièce à réparer par l'utilisateur !



Éteignez TOUJOURS le dispositif de chauffage et **débranchez le câble d'alimentation de la prise murale** avant de nettoyer, entretenir ou déplacer le foyer. Le non-respect de cette exigence peut entraîner un **incendie, un choc électrique pu des blessures graves.**

Pièces électriques et mobiles :

- Les composants électriques sont intégrés dans l'appareil et ne peuvent pas être réparés par l'utilisateur.

Stockage :

- Lorsque l'appareil n'est pas utilisé, stockez-le dans un endroit propre et sec.



AVERTISSEMENT ! Les composants électriques internes **ne sont PAS destinés** à être réparés par l'utilisateur.



WEEE:

Élimination et recyclage :

Ne jetez pas cet appareil avec les déchets municipaux ordinaires non triés. Utilisez des points de collecte spéciaux. Contactez les autorités locales pour obtenir des renseignements sur les systèmes de collecte disponibles. Lors de l'élimination d'équipements électriques à des décharges, des substances dangereuses peuvent pénétrer dans les eaux souterraines et dans la chaîne alimentaire, ce qui peut avoir un effet négatif sur la santé et le bien-être.

Si vous remplacez des appareils usagés par des appareils neufs, le vendeur est tenu par la loi de les reprendre pour les éliminer sans frais supplémentaires.

NÁSTĚNNÝ ELEKTRICKÝ KRB - BEZ VYTÁPĚNÍ

UŽIVATELSKÝ NÁVOD



Nástěnný elektrický krb

AC 220-240V 50Hz

UPOZORNĚNÍ

Před zapojením nebo použitím zařízení, přečtěte s pochopením celý uživatelský návod se zohledněním všech informací týkajících se bezpečnosti. Nedodržení tohoto požadavku může mít za následek vznik ohně, zasažení elektrickým proudem nebo vážná poranění těla.

POZOR

Uchovejte tento uživatelský návod za účelem jeho použití v budoucnu. V případě prodeje nebo odevzdání zařízení, je třeba nezbytně přiložit k němu návod.



DŮLEŽITÉ BEZPEČNOSTNÍ POKYNY:

UPOZORNĚNÍ:

Během používání elektrických zařízení je třeba vždy dodržovat základní bezpečnostní prostředky za účelem snížení rizika požáru, zásahu elektrickým proudem a zranění osob, se zohledněním níže uvedených pokynů:

- Přečtěte všechny návody před použitím tohoto zařízení.
- Nespouštějte zařízení s poškozeným napájecím kabelem nebo zástrčkou, nebo v případě poruchy zařízení pádu z výšky. Zařízení je třeba odevzdat do autorizovaného servisu za účelem prozkoumání, elektrického nebo mechanického nastavení nebo opravy.
- Zařízení je určeno výlučně k použití vevnitř budovy.
- Zařízení nepoužívejte v koupelnách, prádelnách a podobných místnostech. Zařízení nikdy neumísťujte v místech, kde může spadnout do vany nebo jiné nádrže s vodou.
- Za účelem vypojení zařízení, vypněte všechny kontrolky do polohy „OFF” a následně vytáhněte zástrčku ze zásuvky.
- Krb používejte způsobem znázorněným v tomto návodu. Všechna jiná použití nedoporučovaná výrobcem mohou způsobit požár, zasažení elektrickým proudem nebo poranění osob.
- Svítidla lze vyměňovat výlučně po vypojení krbu z napájení.
- Toto zařízení není určeno k používání osobami (včetně dětí) se sníženými fyzickými, duševními nebo vněmovými schopnostmi nebo osobami, které nemají příslušné vědomosti nebo zkušenosti, ledaže se nachází pod dozorem osoby odpovědné za jejich bezpečnost nebo byly ní poučeny v rozsahu používání zařízení. Je třeba dbát na to, aby děti se nehráli se zařízením.

Příprava



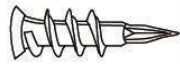





Tento výrobek je vybaven **skleněným panelem!** Vždy během přenášení **skla** je třeba zachovat **zvláštní opatrnost**. Nedodržení tohoto pokynu může mít za následek zranění těla nebo poškození majetku.

Vyberte všechny soustrojí a montážní dílce z kartonu a položte je na čistém, měkkém a suchém podkladu. Zkontrolujte seznam dílců za účelem ujištění, že nic nechybí. Balící materiály je třeba zlikvidovat vhodným způsobem. Vždy, když je to možné, je třeba odevzdávat odpady na opětovné zpracování.

Potřebné bude následující nářadí (nepředstavují vybavení): křížový šroubovák; vodováha; měřítko; vrtačka; kladivo.

Soustrojí a montážní dílce

 <p>A – Krb</p>	 <p>B – Zápustné šrouby do dřeva</p>	 <p>C – Kotvy</p>
	 <p>Ovladač dálkového ovládání</p>	 <p>Uživatelský návod</p>
 <p>E - Nástěnný držák Montován v zadní části krytu</p>		

Montáž a instalování

Vaše zařízení je nástěnným zařízením. Zvolte vhodné místo, které nepodléhá vlhku a nachází se zdaleka od záclon, nábytku a míst s velkou intenzitou pohybu.

POZOR: Je třeba dodržovat všechny tuzemské a místní elektrické předpisy.

NÁSTĚNNÁ MONTÁŽ

Z důvodu mnoha různých materiálů používaných na různých zdech, doporučuje se konzultace s profesionálem před nainstalováním tohoto zařízení na stěně.

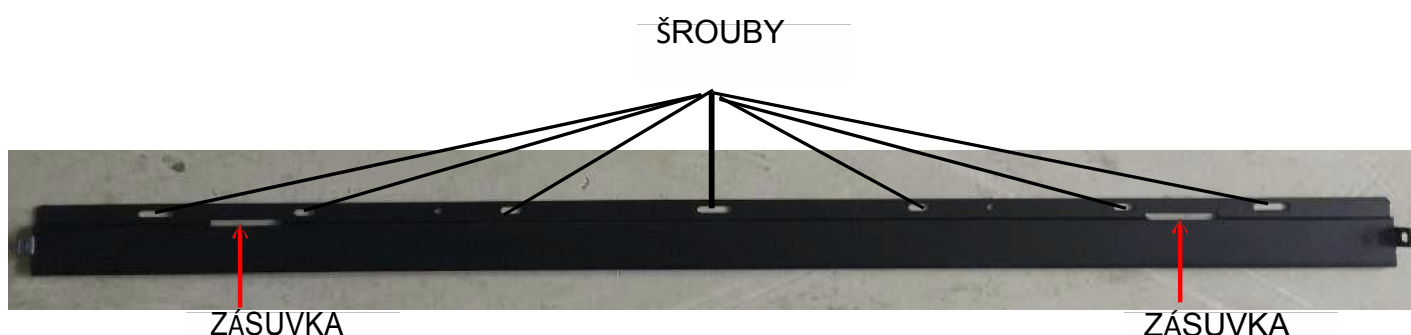
A. Zvolte místo, které nepodléhá vlhku a nachází se nejméně 100 cm od snadno hořlavých materiálů, takových jakými jsou záclony, nábytek, postel, papír atd.

B. Pro určení konečné lokalizace jsou zapotřebí dvě osoby pro držení.

C. Kryt umístěte přední částí dolů na měkký, nedrsný povrch. Vyberte vzpěru ze zadní části zařízení vyšroubováním šroubů, viz Obrázek 1.

D. Označte polohu a následně připevněte vzpěry do stěny prostřednictvím dodaných šroubů. Držák

MUSÍ mít zásuvky nasměrované nahoru a musí být nivelován.



POZOR: Rozhodně se doporučuje, aby montážní vzpěra (E) byla přišroubovaná ke nástěnným kolíkům tam, kde to lze. Není-li možné použít nástěnné zápusťné šrouby, ujistěte se, že dodané plastové kotvy jsou použity k připevnění vzpěry ke stěně, a vzpěra je vhodně zajištěna.

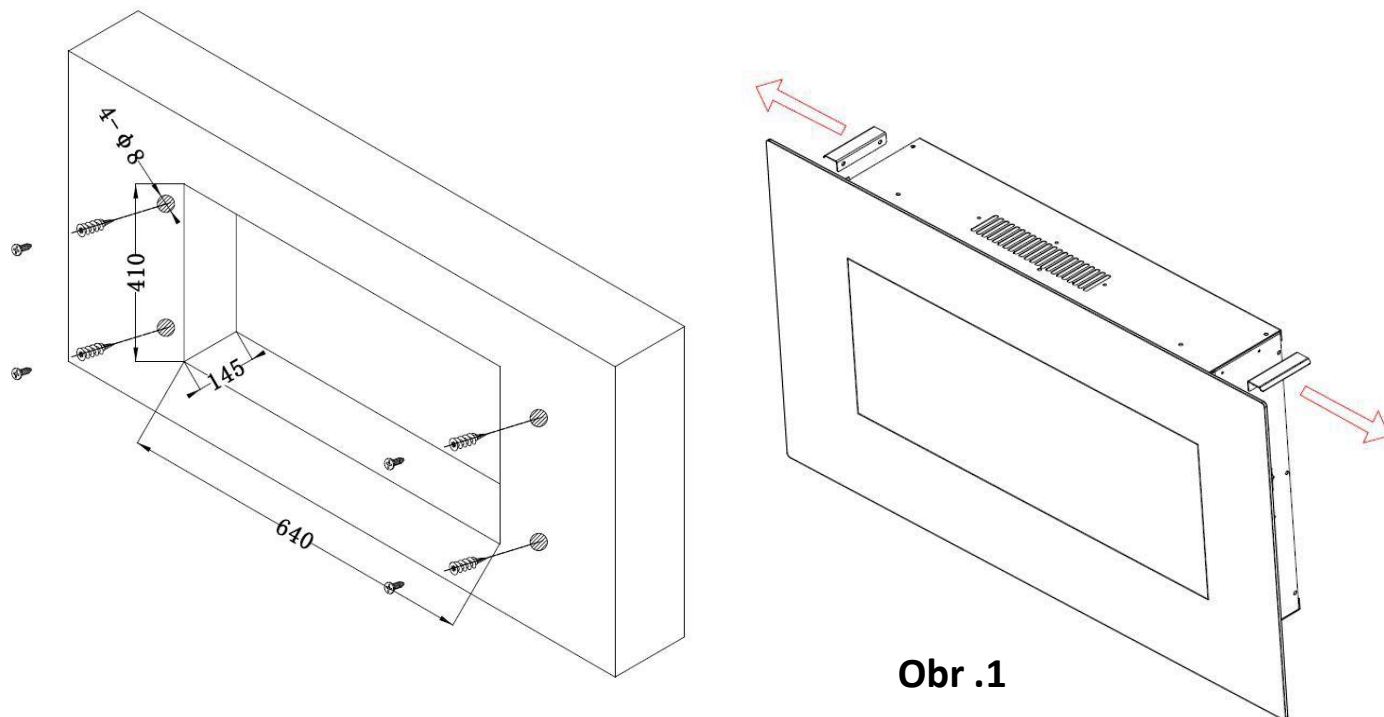
E. Po namontování vzpěry k montáži na stěně dvě osoby zvedají zařízení a vkládají záhyby ze zadní strany zařízení do zásuvek vzpěry a blokují dva šrouby po obou stranách.

F. Zkontrolujte stabilitu zařízení, ujistěte se, že vzpěra se nevysune ze stěny.

Zapuštěná montáž do stěn

Upozornění: Před instalací odstraňte obě držadla (viz Obr. 1)

Upozornění: Krb instalujte tak, aby jej bylo možné v případě poruchy sejmout ze stěny pro servisní účely.



Obr .1

Rozměry rámu (mm)			
Model Number	Délka	Hloubka	Výška
AV-WM36ALB-NH	640 (mm)	145 (mm)	410 (mm)
AV-WM42ALB-NH	990 (mm)	145 (mm)	478 (mm)
AV-WM50ALB-NH	990 (mm)	145 (mm)	478 (mm)

- A. Vyberte místo, které není citlivé na vlhkost a nachází se ve vzdálenosti nejméně 36 palců (94,1 cm) od hořlavých materiálů, jako jsou záclony, nábytek, ložní prádlo, papír atd.
- B. Proveďte měření zařízení a vytvořte rám s elektrickým [poznámka překladače některá slova pravděpodobně chybí] (viz rozměry rámu výše).
- C. Demontujte čelní sklo.
- D. Zvedněte zařízení a ujistěte se, že zapadá do rámu. Vložte zařízení do rámu a poté jej zajistěte zašroubováním 4 šroubů (součást balení) přes boční příruby.
- E. Znovu nainstalujte čelní sklo.



Před zapojením nebo použitím zařízení, přečtete s pochopením celý uživatelský návod se zohledněním všech informací týkajících se bezpečnosti. Nedodržení tohoto požadavku může mít za následek vznik ohně, zasažení elektrickým proudem nebo vážná poranění těla nebo smrt.

Zapojení do napájení

Zapojte napájecí kabel do zásuvky AC 220-240 V (viz **DŮLEŽITÉ BEZPEČNOSTNÍ NÁVODY** na stranách 2 a 3). Ujistěte se, že zásuvka je v dobrém technickém stavu a zástrčka není volná. NIKDY nepřekračujte povolenou intenzitu proudu pro obvod. **NEzapojujte** jiná zařízení do stejného obvodu.



TLAČÍTKO	FUNKCE	FUNGOVÁNÍ A SIGNALIZACE
 POWER	ZAP.: Aktivuje funkci ovládacího panelu a ovladače. Zapíná efekt plamene. VYP: Blokuje funkci ovládacího panelu a ovladače. Vypíná efekt plamene.	<ol style="list-style-type: none">Stiskněte jednou: Kontrolka bude svítit. Zapojení napájení. Všechny funkce jsou aktivní.Stiskněte opět: Efekt plamene je vypnutý. Zařízení je v režimu čekání. Všechny funkce jsou neaktivní.
 FLAME	FLAME “-”: Snižuje jas plamene. POZOR: Efekt plamene bude zapnutý do okamžiku stisknutí tlačítka napájení. Za účelem zapnutí ohřívacího tělesa musí být zapnutý efekt plamene.	<ol style="list-style-type: none">Stiskněte jednou. Jas se snižuje.Stiskněte opět až kým nezískáte požadovaná nastavení. Jas se snižuje po každém stisknutí tlačítka.
 FLAME	FLAME “+”: Zvyšuje jas plamene. POZOR: Efekt plamene bude zapnutý do okamžiku stisknutí tlačítka napájení. Za účelem zapnutí ohřívacího tělesa musí být zapnutý efekt plamene.	<ol style="list-style-type: none">Stiskněte jednou. Jas se zvyšuje.Stiskněte opět až kým nezískáte požadovaná nastavení. Jas se zvyšuje po každém stisknutí tlačítka.

Informace o bateriích ovladače

V tomto ovladači jsou použity dvě baterie typu **AAA** (nepřiloženy).



NIKDY nevhazujte baterie do **ohně**. Jednání nezhodné s tímto požadavkem **může hrozit výbuchem**. Použité baterie je třeba vhadzovat do speciálně označených nádob a odevzdat je ve Středisku Tříděného Sběru Komunálního Odpadu.

Čištění a údržba

Čištění



Před zahájením čištění, údržby nebo přenášení krbu, je třeba **VŽDY vypínat** topné těleso a **vypojit napájecí kabel ze zásuvky**. Nedodržení tohoto požadavku může mít za následek **vznik ohně, zasažení elektrickým proudem nebo poranění těla**.



NIKDY zařízení **nezanuřujte ve vodě ani nestříkejte na něj vodu**. Takové jednání může mít za následek **vznik ohně, zasažení elektrickým proudem nebo poranění těla**.

Kovové dílce::

- Leštěte suchým hadříkem, jemně navlhčeným v čistícím přípravku na bázi citrusových olejků.
- **NEpoužívejte** prostředky k leštění mosaze nebo domácí čistící prostředky, protože tyto výrobky poškozují kovové provedení.

Skleněné dílce:

- Používejte vysoce kvalitní prostředek na mytí skleněných ploch, rozprašován na hadřík nebo ručník. Důkladně osušte papírovým ručníkem nebo netřepícím hadříkem.
- **NIKDY** nepoužívejte brusné čistící prostředky, aerosole nebo jiné výrobky, které můžou poškrábat povrch.

Ventilační mřížky:

- Odstraňte prach a nečistoty z topného tělesa a povrchu mřížek prostřednictvím vysavače nebo hadříku na prach.

Plastové dílce:

- Jemně utřete hadříkem, jemně navlhčeným v jemném roztoku prostředku na mytí nádobí a teplé vody.
- **NIKDY** nepoužívejte brusné čistící prostředky, aerosole nebo jiné výrobky, které můžou

Údržba



Riziko zasažení proudem! NEOTVÍREJTE žádné panely! Zařízení neobsahuje díly určeny k samostatné opravě!



Před zahájením čištění, údržby nebo přenášení krbu, **VŽDY vypínejte** topné těleso a **vypojte napájecí kabel ze zásuvky**. Nedodržení tohoto požadavku může mít za následek **vznik ohně, zasažení elektrickým proudem nebo poranění těla**.

Elektrické a pohyblivé díly:

- Elektrické díly jsou integrovány v zařízení a nesmí být samostatně opravovány.

Přechovávání:

- Nepoužívané zařízení je třeba přechovávat na čistém, suchém místě.



UPOZORNĚNÍ! Vnitřní elektrické díly **NEJSOU URČENY** k samostatné opravě uživatelem.



WEEE:

Likvidace a recyklace:

Toto zařízení nesmíte vyhazovat s obyčejným, netříděným komunálním odpadem. Je třeba používat speciální sběrná místa. Za účelem získání informací týkajících se dostupných systémů sběru odpadů je třeba kontaktovat místní orgány. V případě likvidace elektrických zařízení na smetištích nebo skládkách odpadu může dojít k průniku nebezpečných látek do podzemních vod a jejich průniku do potravinového řetězce, což může mít negativní vliv na zdraví a sebevědomí.

V případě výměny starých zařízení za nové má prodejce právní povinnost přijmout staré zařízení na likvidaci bez žádných doplňkových poplatků.

NÁSTENNÝ ELEKTRICKÝ KRB - BEZ VYKUROVANIA

UŽÍVATEĽSKÝ NÁVOD



Nástenný Elektrický Krb

AC 220-240V 50Hz



**UPOZOR
NĚNIE**

Pred zapojením alebo použitím zariadenia, si prečítajte s pochopením celý užívateľský návod so zohľadnením všetkých informácií týkajúcich sa bezpečnosti. Nedodržanie tejto požiadavky môže mať za následok vznik ohňa, zasiahnutie elektrickým prúdom alebo vážne poranenie tela.



POZOR

Uchovajte tento užívateľský návod za účelom jeho použitia v budúcnosti. V prípade predaje alebo odovzdania zariadenia, je treba bezodkladne priložiť k nemu návod.



DÔLEŽITÉ BEZPEČNOSTNÉ POKYNY:

UPOZORNENIE:

Počas používania elektrických zariadení je treba vždy dodržiavať základné bezpečnostné prostriedky za účelom zníženia rizika požiaru, zásahu elektrickým prúdom a zranenia osôb, so zohľadnením dole uvedených pokynov:

- Prečítajte všetky návody pred použitím tohto zariadenia.
- Nespúšťajte zariadenie s poškodeným napájacím káblom alebo zástrčkou, alebo v prípade poruchy zariadenia pádu z výšky. Zariadenie je potrebné odovzdať do autorizovaného servisu za účelom preskúmania, elektrického alebo mechanického nastavenia alebo opravy.
- Zariadenie nepoužívajte v kúpeľniach, práčovniach a podobných miestnostiach. Zariadenie nikdy neumiestňujte v miestach, kde môže spadnúť do vane alebo inej nádrže s vodou.
- Za účelom vypnutia zariadenia, vypnite všetky kontrolky do polohy „OFF” a následne vyťahnite zástrčku zo zásuvky.
- Krb používajte spôsobom znázorneným v tomto návode. Všetky iné použitia neodporúčané výrobcom môžu spôsobiť požiar, zasiahnutie elektrickým prúdom alebo poranenie osôb.
- Svietidlá je možné vymieňať výlučne po odpojení krbu z napájania.
- Toto zariadenie nie je určené na používanie osobami (vrátane detí) so zníženými fyzickými, duševnými alebo vnemovými schopnosťami alebo osobami, ktoré nemajú príslušné vedomosti alebo skúsenosti, iba ak sa nachádzajú pod dozorom osoby zodpovednej za ich bezpečnosť alebo boli ňou poučené v rozsahu používania zariadenia. Je potrebné dbať na to, aby sa deti nehrali so zariadením.

Príprava




Tento výrobek je vybaven **skleneným panelom!** Vždy během přenášení **skla** je třeba zachovat **zvláštní opatrnost**. Nedodržení tohoto pokynu může mít za následek zranění těla nebo poškození majetku.

Vyberte všetko sústrojenstvo a montážne diely z kartónu a položte ich na čistom, mäkkom a suchom podklade. Skontrolujte zoznam dielov za účelom uistenia, že nič nechýba. Baliace materiály je potrebné zlikvidovať vhodným spôsobom. Vždy, keď je to možné, je potrebné odovzdávať odpady na opätovné spracovanie.

Potrebné bude nasledujúce náradie (nepredstavujú vybavenie): krížový skrutkovač; vodováha; meradlo; vŕtačka; kladivo.

Sústrojenstvo a montážne diely

 <p>A – Krb</p>	 <p>B – Zápustné skrutky do dreva</p>	 <p>C – Kotvy</p>
	 <p>Ovládač diaľkového ovládania</p>	 <p>Užívateľský návod</p>
 <p>E - Nástenný držiak Montovaný v zadnej časti krytu</p>		

Montáž a inštalovanie

Vaše zariadenie je nástenným zariadením. Zvoľte vhodné miesto, ktoré nepodlieha vlhku a nachádza sa zďaleka od záclon, nábytku a miest s veľkou intenzitou pohybu.

POZOR: Je potrebné dodržiavať všetky tuzemské a miestne elektrické predpisy.

NÁSTENNÁ MONTÁŽ

Z dôvodu mnohých rôznych materiálov používaných na rôznych stenách, odporúča sa konzultácia s profesionálom pred nainštalovaním tohto zariadenia na stene.

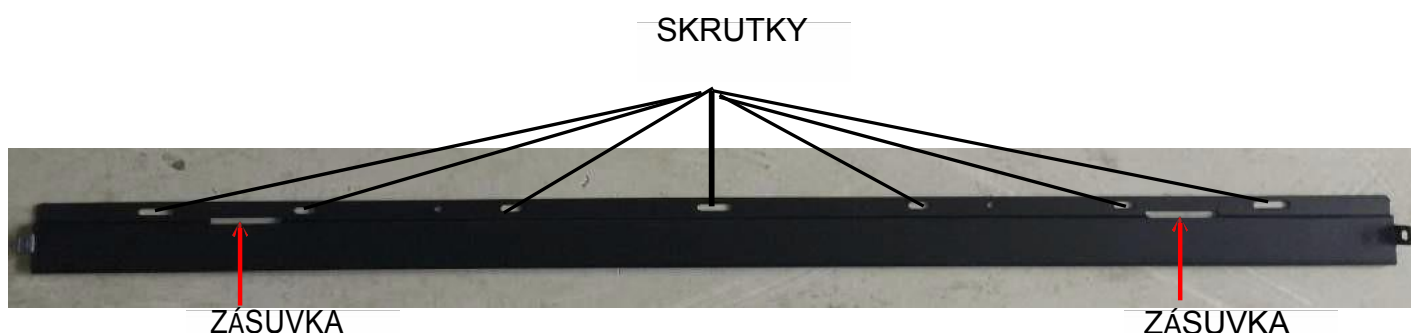
A. Zvoľte miesto, ktoré nepodlieha vlhku a nachádza sa najmenej 100 cm od ľahko horľavých materiálov, takých akými sú záclony, nábytok, posteľ, papier atď.

B. Pre určenie konečnej lokalizácie sú potrebné dve osoby na držanie.

C. Kryt umiestnite prednou časťou dolu na mäkký, nedrsny povrch. Vyberte vzperu zo zadnej časti zariadenia vyskrutkovaním skrutiek, vid' Obrázok 1.

D. Označte polohu a následne pripevnite vzpery do steny prostredníctvom dodaných skrutiek. Držiak

MUSÍ mať zásuvky nasmerované hore a musí byť nivelovaný.



POZOR: Rozhodne sa odporúča, aby montážna vzpera (E) bola priskrutkovaná k nástenným kolíkom tam, kde je to možné. Pokiaľ nie je možné použiť nástenné zápusťné skrutky, uistite sa, že dodané plastové kotvy sú použité na pripevnenie vzpery ku stene, a vzpera je vhodne zaistená.

E. Po namontovaní vzpery pre montáž na stene dve osoby zdvíhajú zariadenie a vkladajú **zadnej strany zariadenia do zásuviek vzpery** a blokujú dve skrutky na oboch stranách.

F. Skontrolujte stabilitu zariadenia, uistite sa, že vzpera sa nevysunie zo steny.

Zapustená montáž do stien

Upozornenie: Pred inštaláciou odstráňte obidva držiaky (vid' Obr. 1)

Upozornenie: Krb nainštalujte tak, aby ho bolo možné v prípade poruchy odmontovať zo steny na servisné účely.

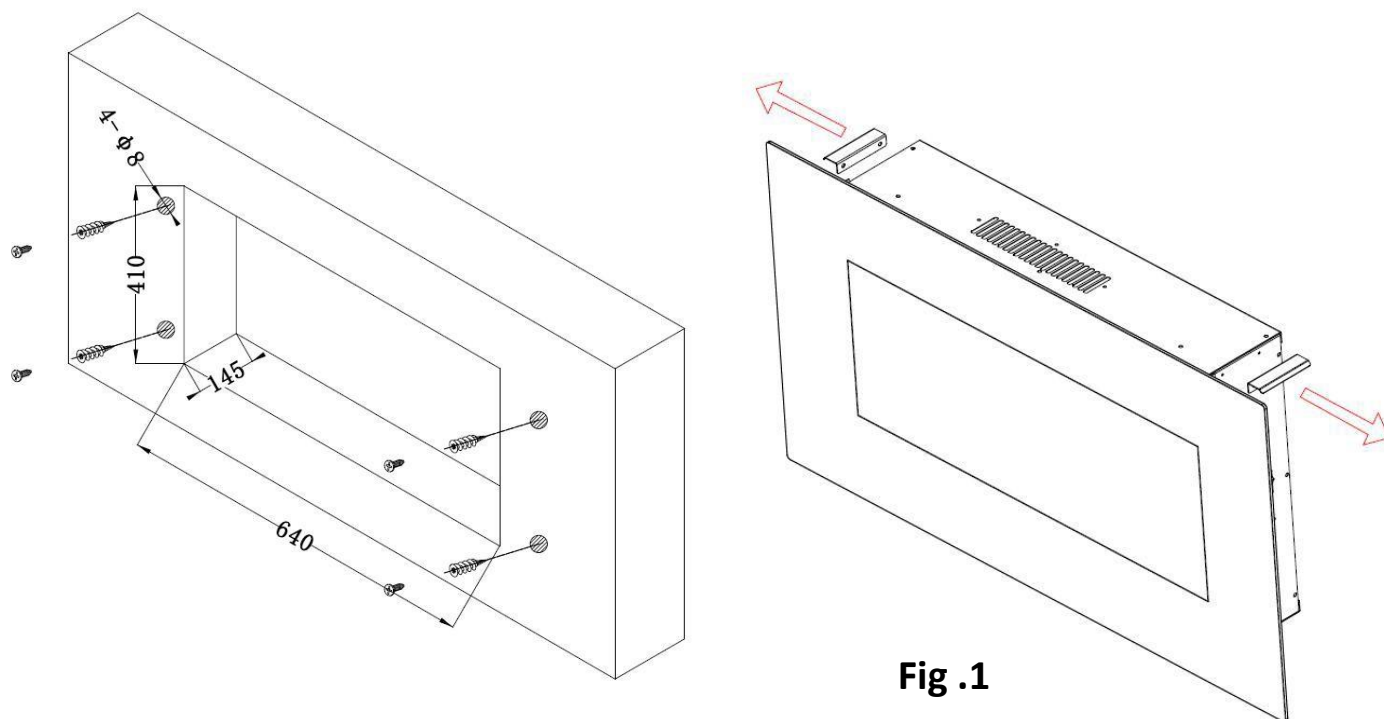


Fig .1

Rozmery rámu (mm)			
Model Number	Dĺžka	Hĺbka	Výška
AV-WM36ALB-NH	640 (mm)	145 (mm)	410 (mm)
AV-WM42ALB-NH	990 (mm)	145 (mm)	478 (mm)
AV-WM50ALB-NH	990 (mm)	145 (mm)	478 (mm)

- A. Vyberte miesto, ktoré nie je citlivé na vlhkosť a nachádza sa vo vzdialenosti najmenej 36 palcov (94,1 cm) od horľavých materiálov, akými sú záclony, nábytok, posteľná bielizeň, papier atď.
- B. Vykonajte meranie zariadenia a vytvorte rám s elektrickým [poznámka prekladateľa niektoré slová pravdepodobne chýbajú] (vid' rozmery rámu hore).
- C. Demontujte čelné sklo.
- D. Zdvihnite zariadenie a uistite sa, že zapadá do rámu. Vložte zariadenie do rámu a potom ho zaistite zaskrutkovaním 4 skrutiek (súčasť balenia) cez bočné príruby.
- E. Znovu nainštalujte čelné sklo.






Pred zapojením alebo použitím zariadenia, prečítajte s pochopením celý užívateľský návod so zohľadnením všetkých informácií týkajúcich sa bezpečnosti. Nedodržanie tejto požiadavky môže mať za následok vznik ohňa, zasiahnutie elektrickým prúdom alebo vážne poranenie tela alebo smrť.

Zapojenie do napájania

Zapojte napájací kábel do zásuvky AC 220-240 V (viď **DÔLEŽITÉ BEZPEČNOSTNÉ NÁVODY** na stranách 2 a 3). Uistite sa, že zásuvka je v dobrom technickom stave a zástrčka nie je voľná. NIKDY neprekračujte povolenú intenzitu prúdu pre obvod. **NEzapájajte** iné zariadenia do rovnakého obvodu.



TLAČIDLO	FUNKCIA	FUNGOVANIE A SIGNALIZÁCIA
 POWER	ZAP.: Aktivuje funkciu ovládacieho panela a ovládača. Zapína efekt plameňa. VYP: Blokuje funkciu ovládacieho panela a ovládača. Vypína efekt plameňa.	1. Stlačte raz: Kontrolka bude svietiť. Zapojenie napájania. Všetky funkcie sú aktívne. 2. Stlačte opäť: Efekt plameňa je vypnutý. Zariadenie je v režime čakania. Všetky funkcie sú neaktívne.
 FLAME	FLAME “-”: Znižuje jas plameňa. POZOR: Efekt plameňa bude zapnutý do okamihu stlačenia tlačidla napájania. Za účelom zapnutia vykurovacieho telesa musí byť zapnutý efekt plameňa.	1. Stlačte raz. Jas sa znižuje. 2. Stlačte opäť až kým nezískate požadované nastavenie. Jas sa znižuje po každom stlačení tlačidla.
 FLAME	FLAME “+”: Zvyšuje jas plameňa. POZOR: Efekt plameňa bude zapnutý do okamihu stlačenia tlačidla napájania. Za účelom zapnutiu vykurovacieho telesa musí byť zapnutý efekt plameňa.	1. Stlačte raz. Jas sa zvyšuje. 2. Stlačte opäť až kým nezískate požadované nastavenie. Jas sa zvyšuje po každom stlačení tlačidla.

Informácie o batériách ovládača

V tomto ovládači sú použité dve batérie typu AAA (nepriľožené).



NIKDY nevhazujte batérie do ohňa. Konanie nezgodné s touto požiadavkou **môže hroziť výbuchom**. Použitú batériu je potrebné vhadzovať do špeciálne označených nádob a odovzdať ich v Stredisku Triedeného Zberu Komunálneho Odpadu.

Čistenie a údržba

Čistenie



Pred zahájením čistenia, údržby alebo prenášania krbu, je potrebné **VŽDY vypínať** vykurovacie teleso a **vypnúť napájací kábel zo zásuvky**. Nedodržanie tejto požiadavky môže mať za následok **vznik ohňa, zasiahnutie elektrickým prúdom alebo poranenie tela**.



NIKDY zariadenie neponárajte vo vode ani nestríekajte na neho vodu. Také konanie môže mať za následok **vznik ohňa, zasiahnutie elektrickým prúdom alebo poranenie tela**.

Kovové diely::

- Leštíte suchou handričkou, jemne navlhčenou v čistiacom prípravku na báze citrusových olejčiekov.
- **NEpoužívajte** prostriedky na leštenie mosadze alebo domáce čistiace prostriedky, pretože tieto výrobky poškodzujú kovové vykonanie.

Sklenené diely:

- Používajte vysokokvalitný prostriedok na umývanie sklenených plôch, rozprašovaný na handričku alebo utierku. Dôkladne vysušte papierovou utierkou alebo nestrápkajúcou handričkou.
- **NIKDY** nepoužívajte brúsne čistiace prostriedky, aerosóly alebo iné výrobky, ktoré môžu poškríbať povrch.

Ventilačné mriežky:

- Odstráňte prach a nečistoty z vykurovacieho telesa a povrchu mriežok prostredníctvom vysávača alebo handričky na prach.

Plastové diely:

- Jemne utrite handričkou, jemne navlhčenou v jemnom roztoku prostriedku na umývanie riadu a teplej vody.
- **NIKDY** nepoužívajte brúsne čistiace prostriedky, aerosóly alebo iné výrobky, ktoré môžu poškríbať povrch.

Údržba



Riziko zasiahnutia prúdom! NEOTVÁRAJTE žiadne panely! Zariadenie neobsahuje diely určené na samostatnú opravu!



Pred zahájením čistenia, údržby alebo prenášania krbu, **VŽDY vypínajte** vykurovacie teleso a **vytiahnite napájací kábel zo zásuvky**. Nedodržanie tejto požiadavky môže mať za následok **vznik ohňa, zasiahnutie elektrickým prúdom alebo poranenie tela**.

Elektrické a pohyblivé diely:

- Elektrické diely sú integrované v zariadení a nesmú byť samostatne opravované.

Prechovávanie:

- Nepoužívané zariadenie je potrebné prechovávať na čistom, suchom mieste.



UPOZORNENIE! Vnútorne elektrické diely **NIE SÚ URČENÉ** na samostatnú opravu užívateľom.



WEEE:

Likvidácia a recyklácia:

Toto zariadenie nesmiete vyhadzovať s obyčajným, netriedeným komunálnym odpadom. Je potrebné používať špeciálne zberné miesta. Za účelom získania informácií týkajúcich sa dostupných systémov zberu odpadov je potrebné kontaktovať miestne orgány. V prípade likvidácie elektrických zariadení na smetiskách alebo skládkach odpadu môže dôjsť k prieniku nebezpečných látok do podzemných vôd a ich prieniku do potravinového reťazca, čo môže mať negatívny vplyv na zdravie a sebedomie.

V prípade výmeny starých zariadení za nové má predajca právnu povinnosť prijať staré zariadenie na likvidáciu bez žiadnych doplnkových poplatkov.