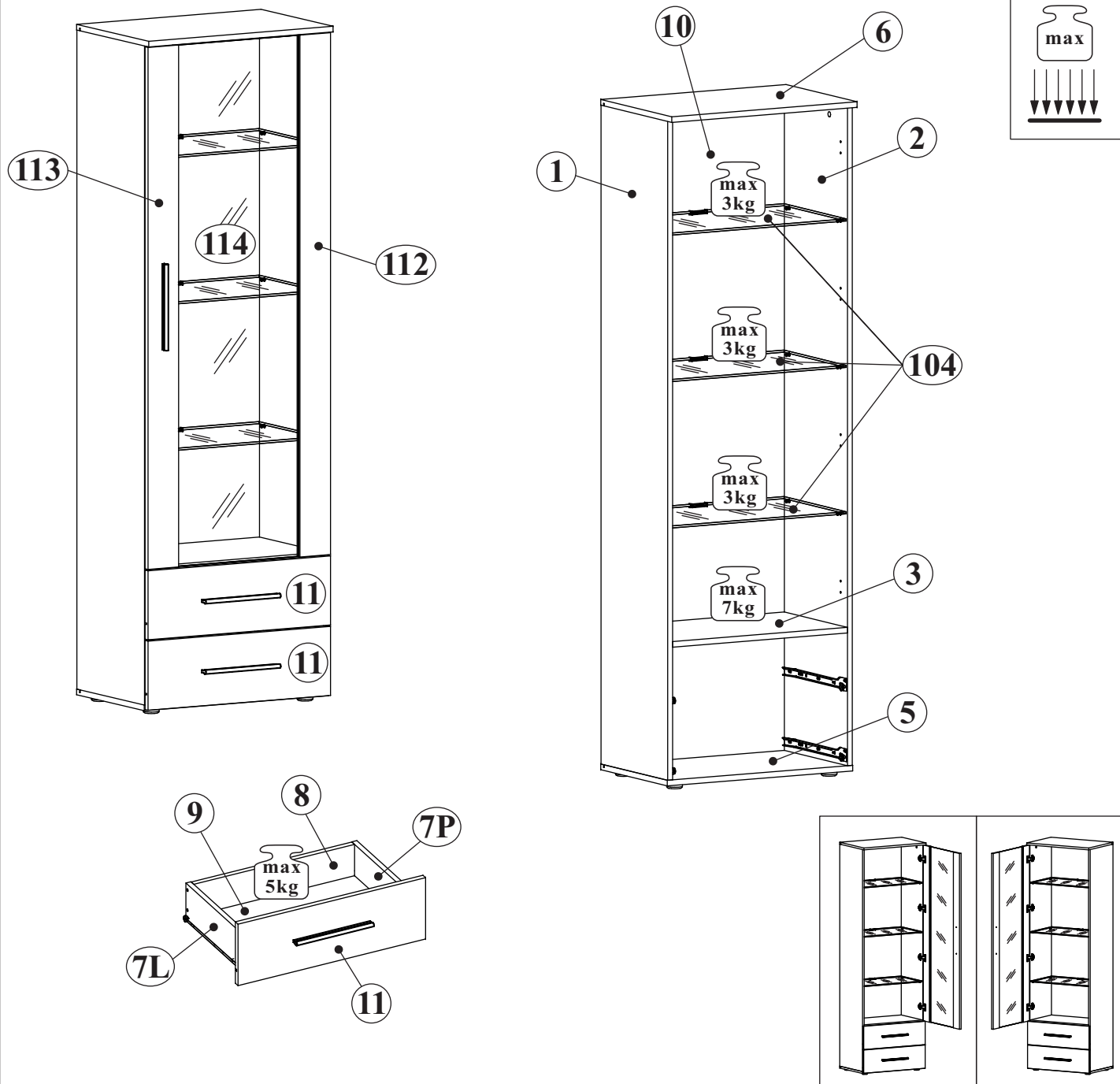
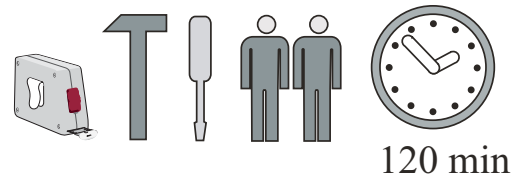


# GALINO 23\_N1


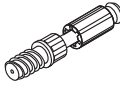




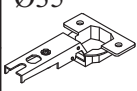
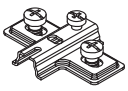
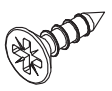



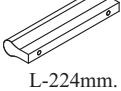
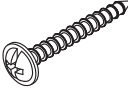

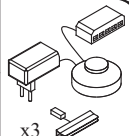

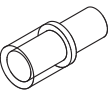
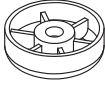

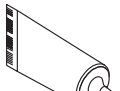
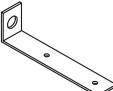
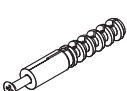

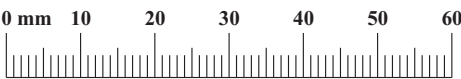
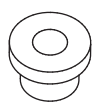



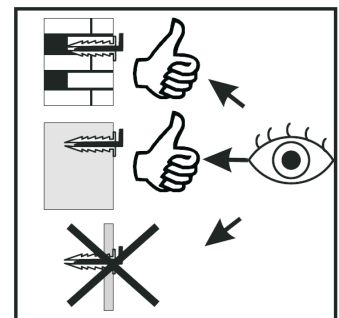
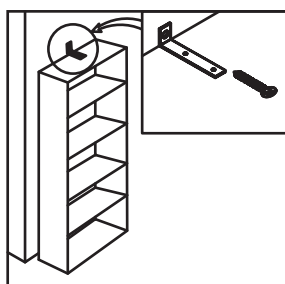
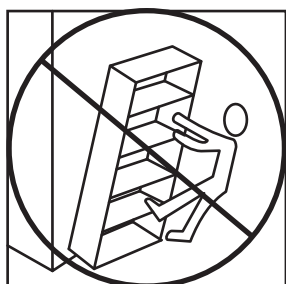
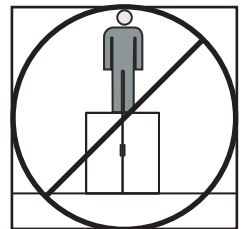
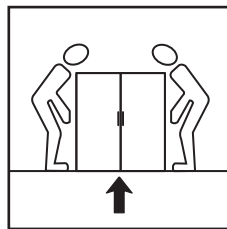
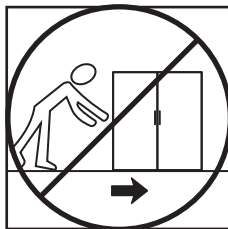
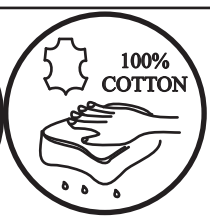
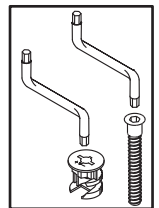
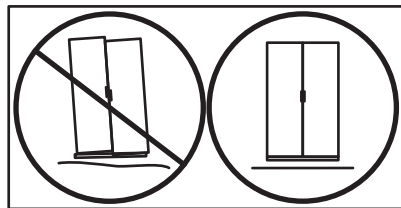
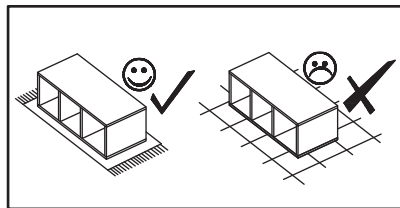
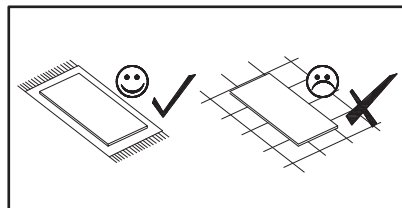
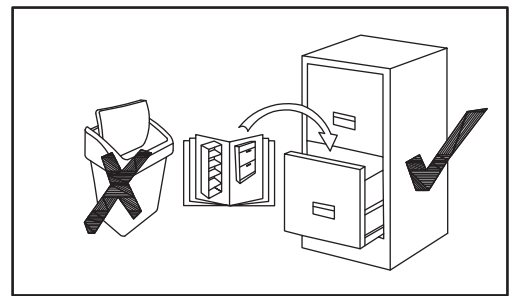
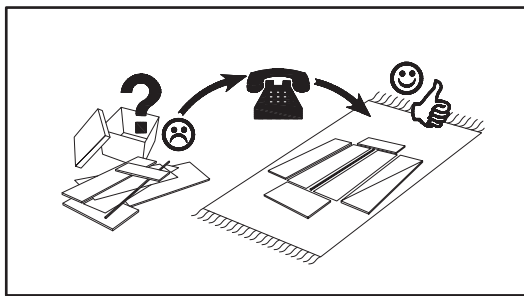
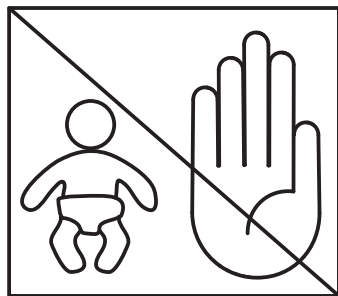
NO	Dim		Col.-No	Qty	
1	1872	375	16	1	1
2	1872	375	16	1	1
3	568	355	16	1	1
104	566	340	6	1	3
5	602	375	16	1	1
6	602	400	16	1	1
7L	350	120	16	1	2
7P	350	120	16	1	2
8	511	100	16	1	2
9	523	355	3	1	2
10	580	1884	3	1	1
11	596	196	16	1	2
112	100	1482	16	1	1
113	100	1482	16	1	1
114	1473	424	4	1	1

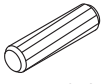

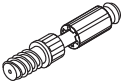
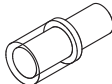
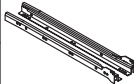



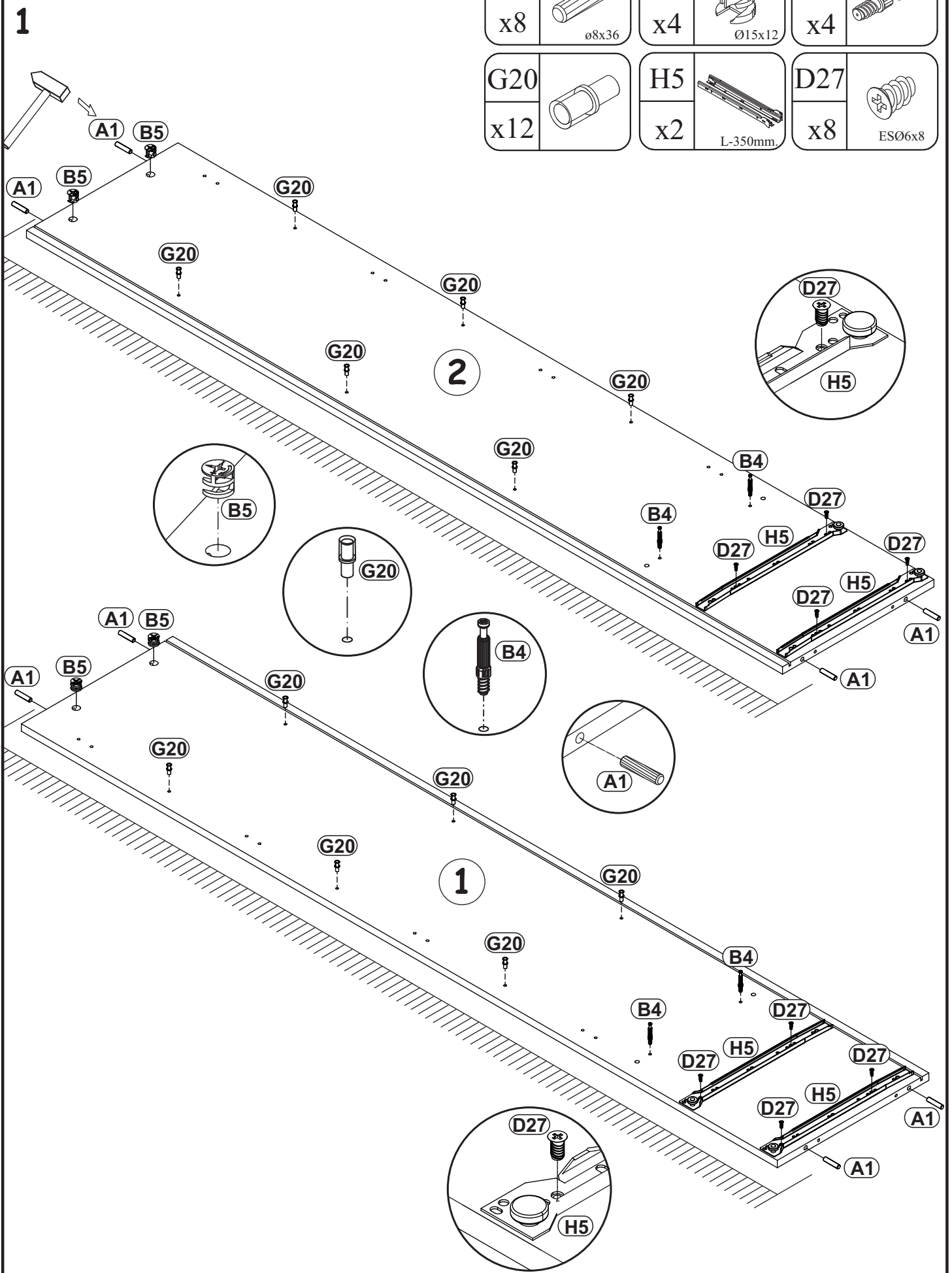
120 min

# GALINO 23\_N1

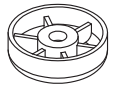
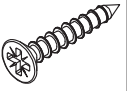
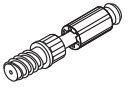
A1 x20  Ø8x36	B4 x8 	B5 x8  Ø15x12	G5 x8 	B11 x12  Ø7x50	G4 x12 
E21 x4 Ø35 H=0 	E2 x4 H=0 	D10 x18 USØ3,5x13 	H5 x2 L-350mm. 	D27 x8 ESØ6x8 	B3 x10 Ø1,4x25 
KL x3 L-224mm. 	UP6 x6 UPØ4x30 	S1 x14 	LED x1 x3 	Z2 x8 Ø5 	G20 x12 
I11 x4 Ø45, h=15 	D11 x4 USØ3,5x25 	G1 x1 	L1 x1 	KR1 x1 Ø8 	G2 x1 
				P2 x10 	UP13 x10 UPØ3x16 

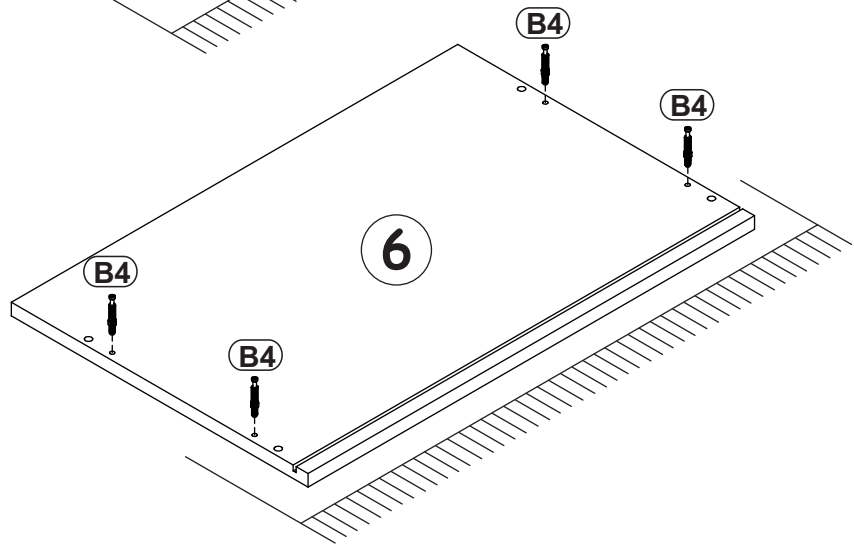
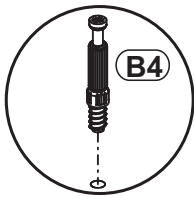
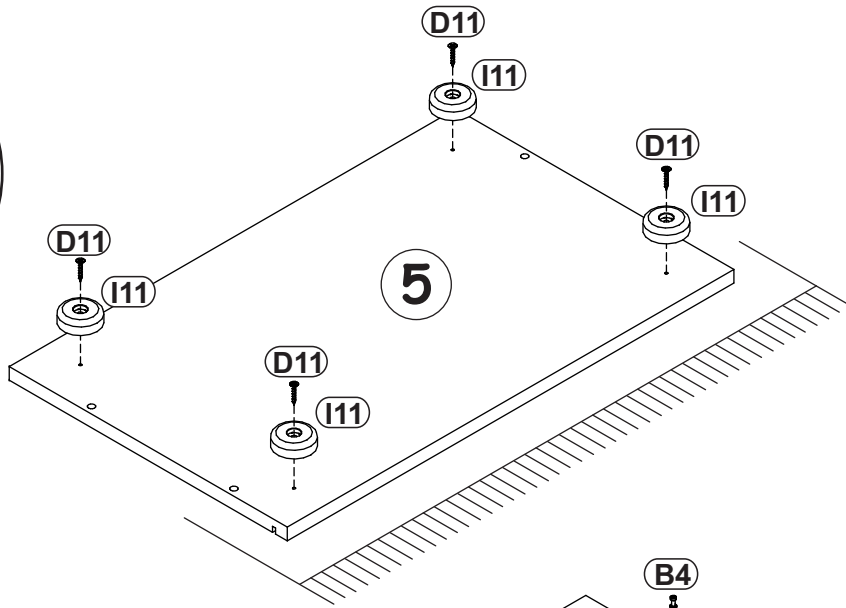
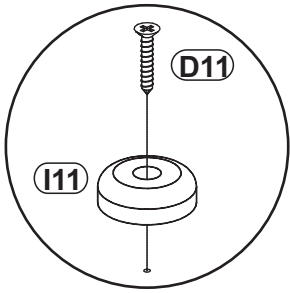


A1		B5		B4	
x8	ø8x36	x4	Ø15x12	x4	
G20		H5		D27	
x12		x2	L-350mm	x8	ESØ6x8


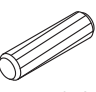


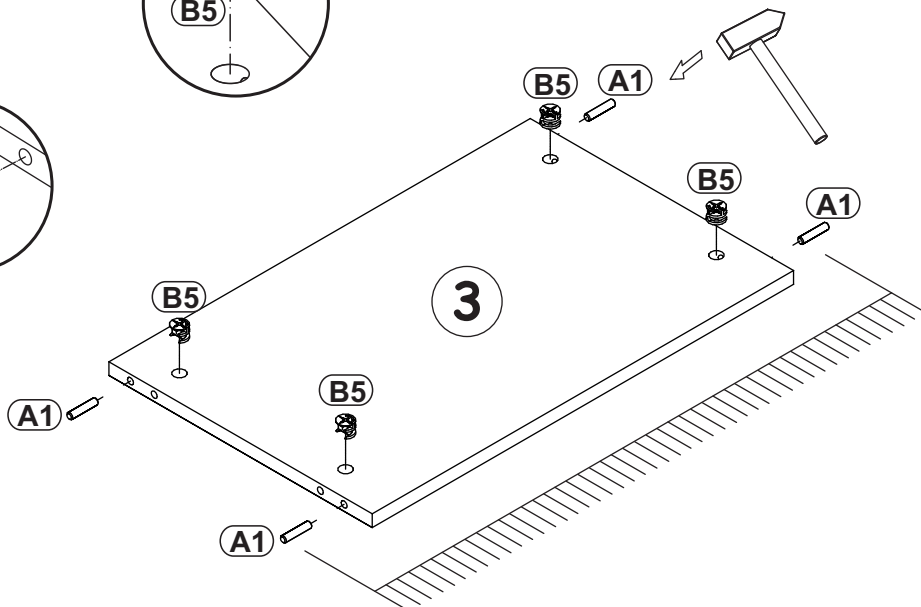
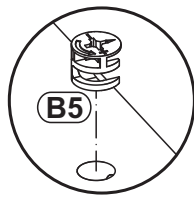
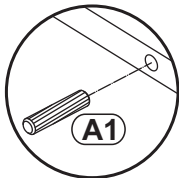
2

I11		D11		B4	
x4	Ø45, h=15	x4	USØ3,5x25	x4	


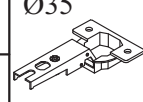




3

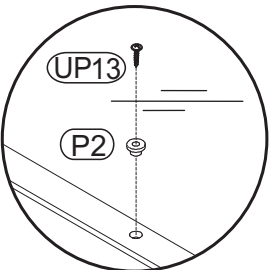
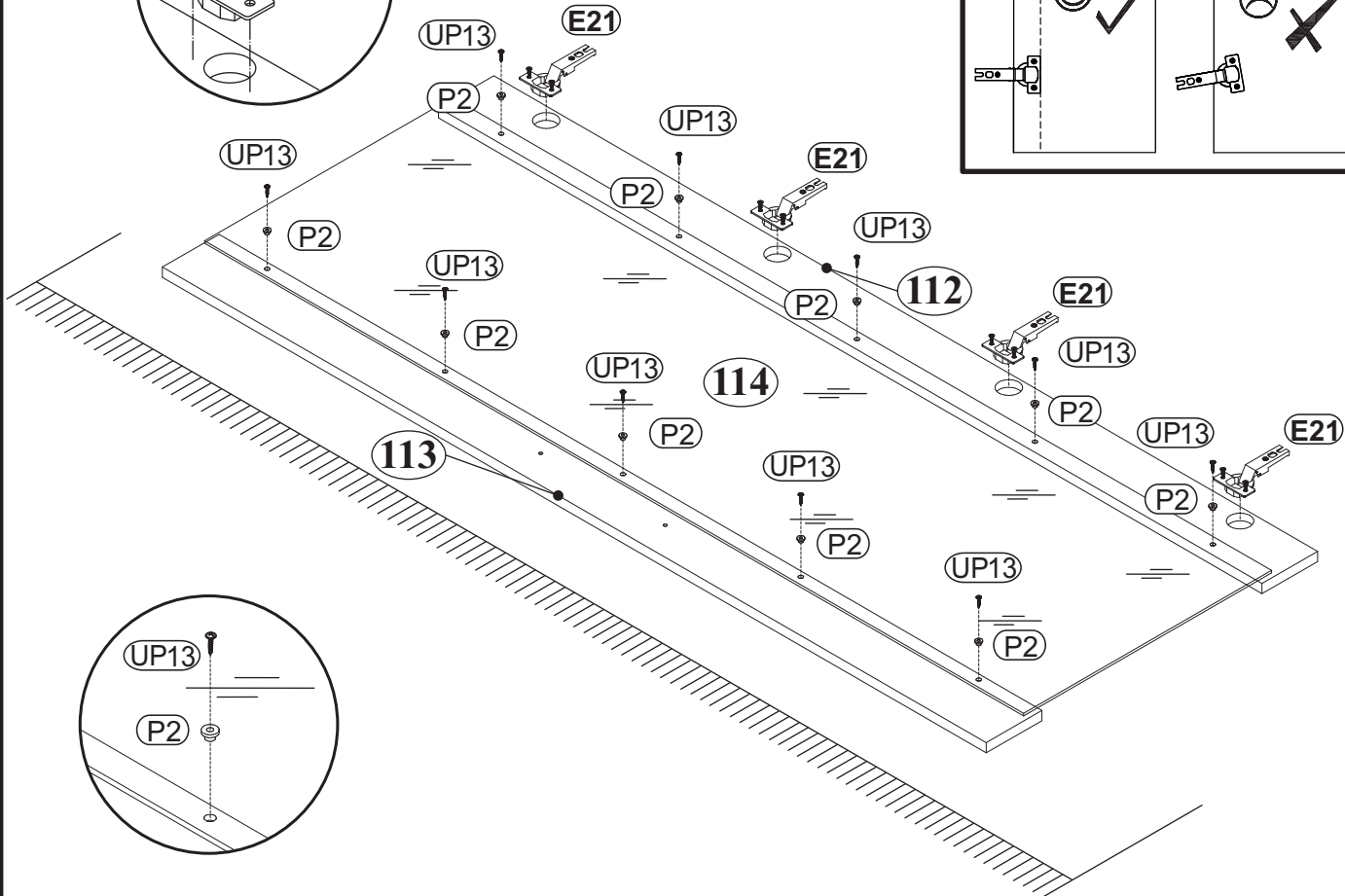
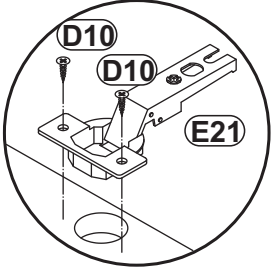
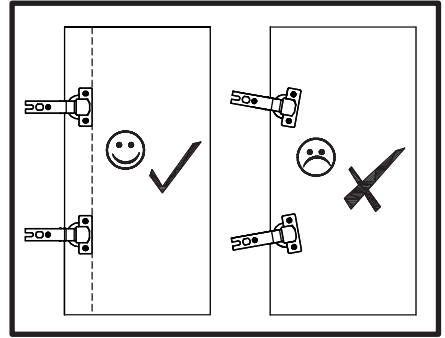
B5	
x4	Ø15x12
A1	
x4	Ø8x36



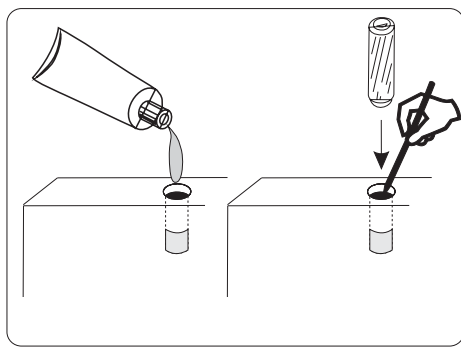
4

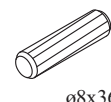
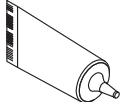
P2		E21		D10	
x10		x4	Ø35 H=0	x8	USØ3,5x13

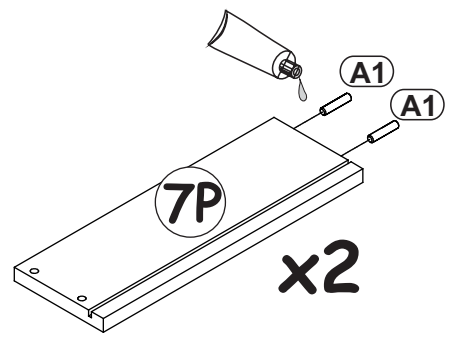
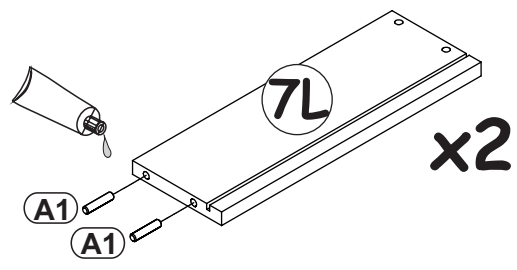
UP13	
x10	UPØ3x16





5

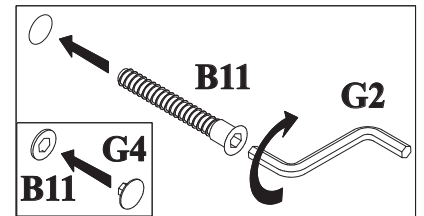
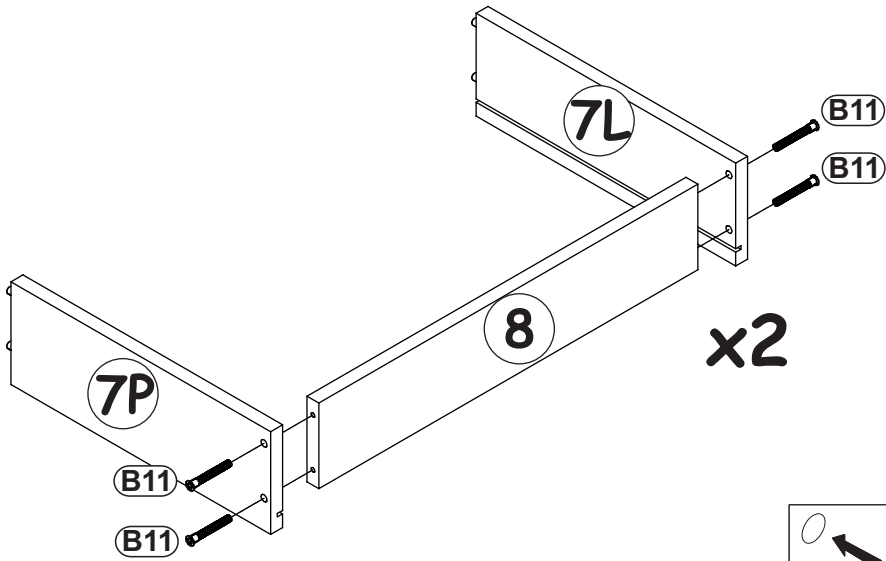


A1		G1	
x8	ø8x36	x1	

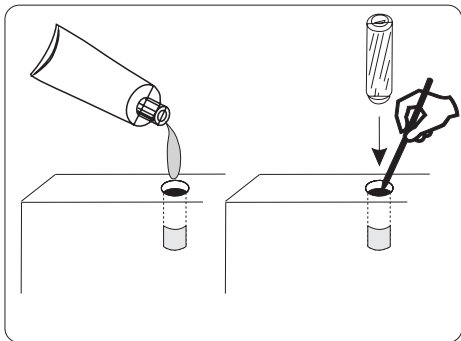


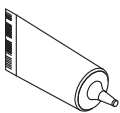
6

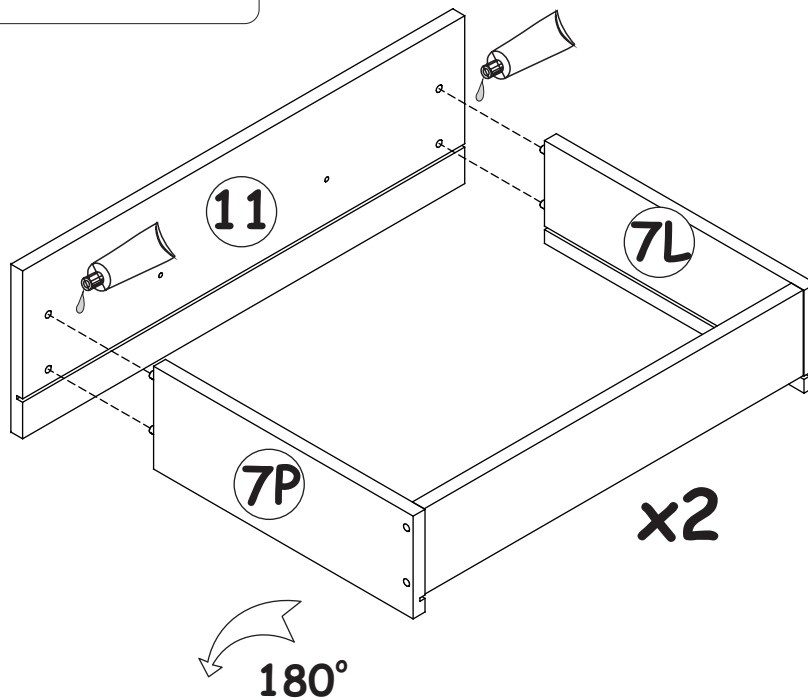
B11		G4	
x8	Ø7x50	x8	



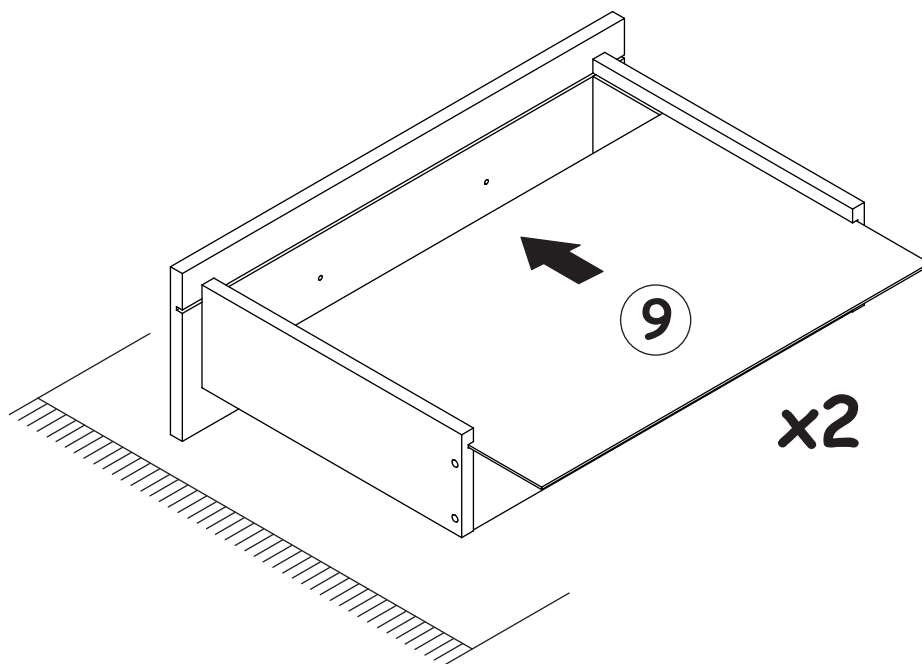
7



G1	
x1	



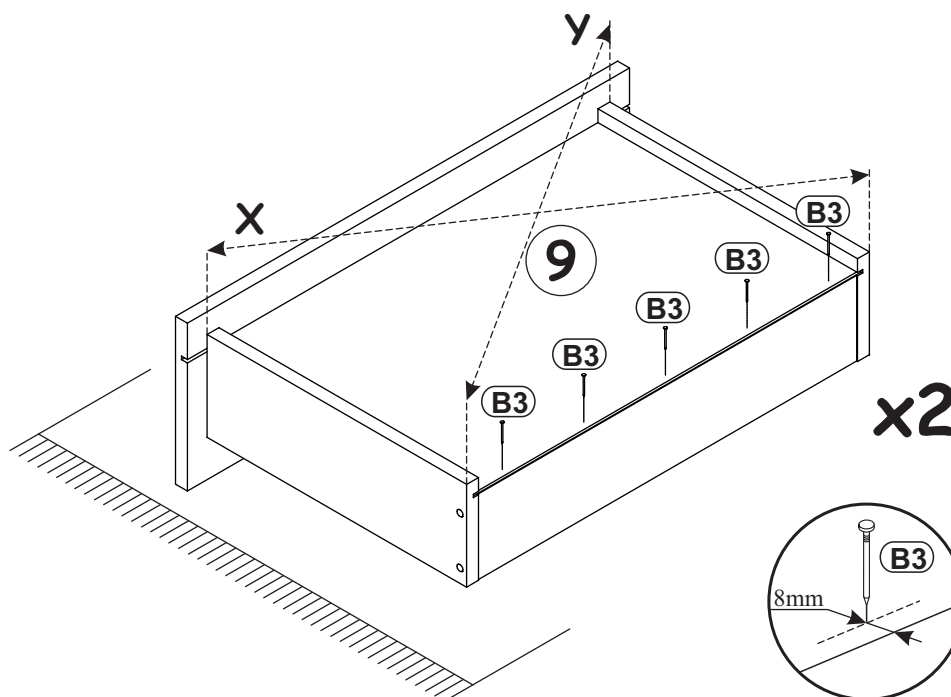
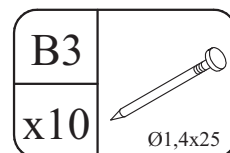
8



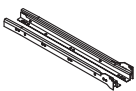
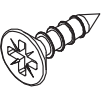
9

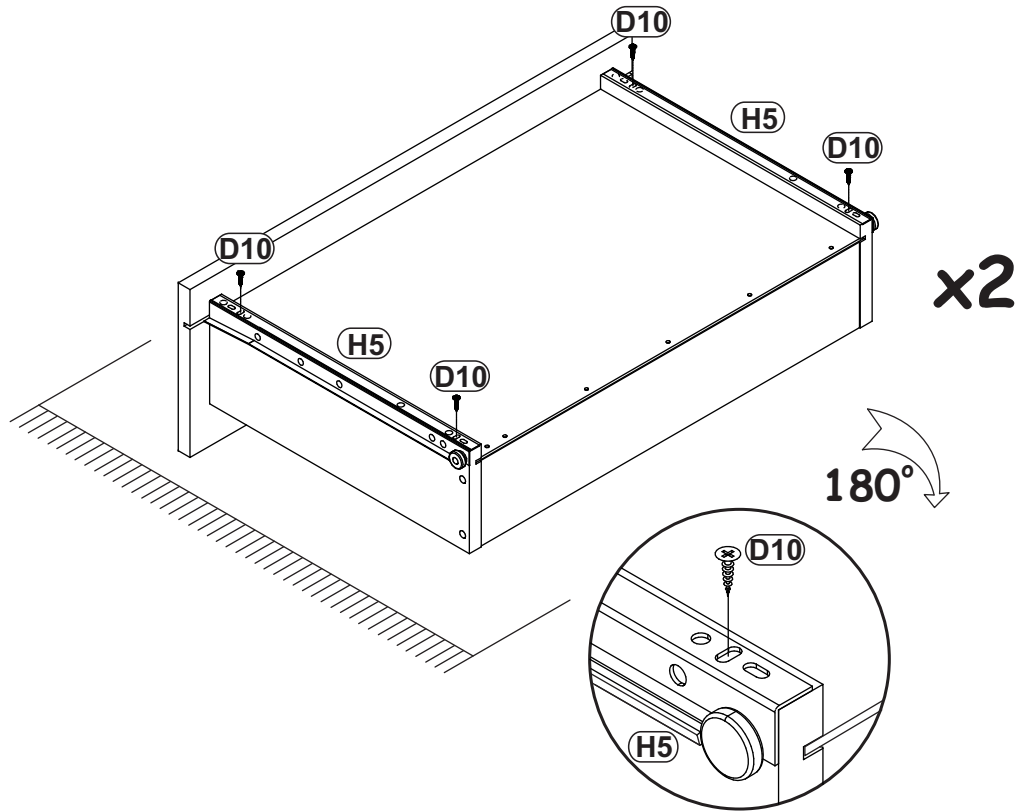


$X=Y$   $90^\circ$

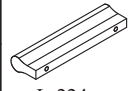



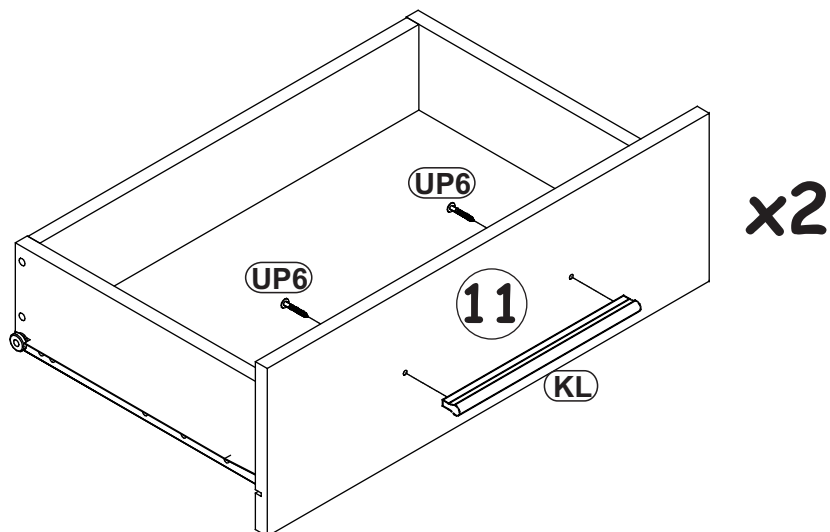
10

H5		D10	
x2	L-350mm.	x8	USØ3,5x13




11

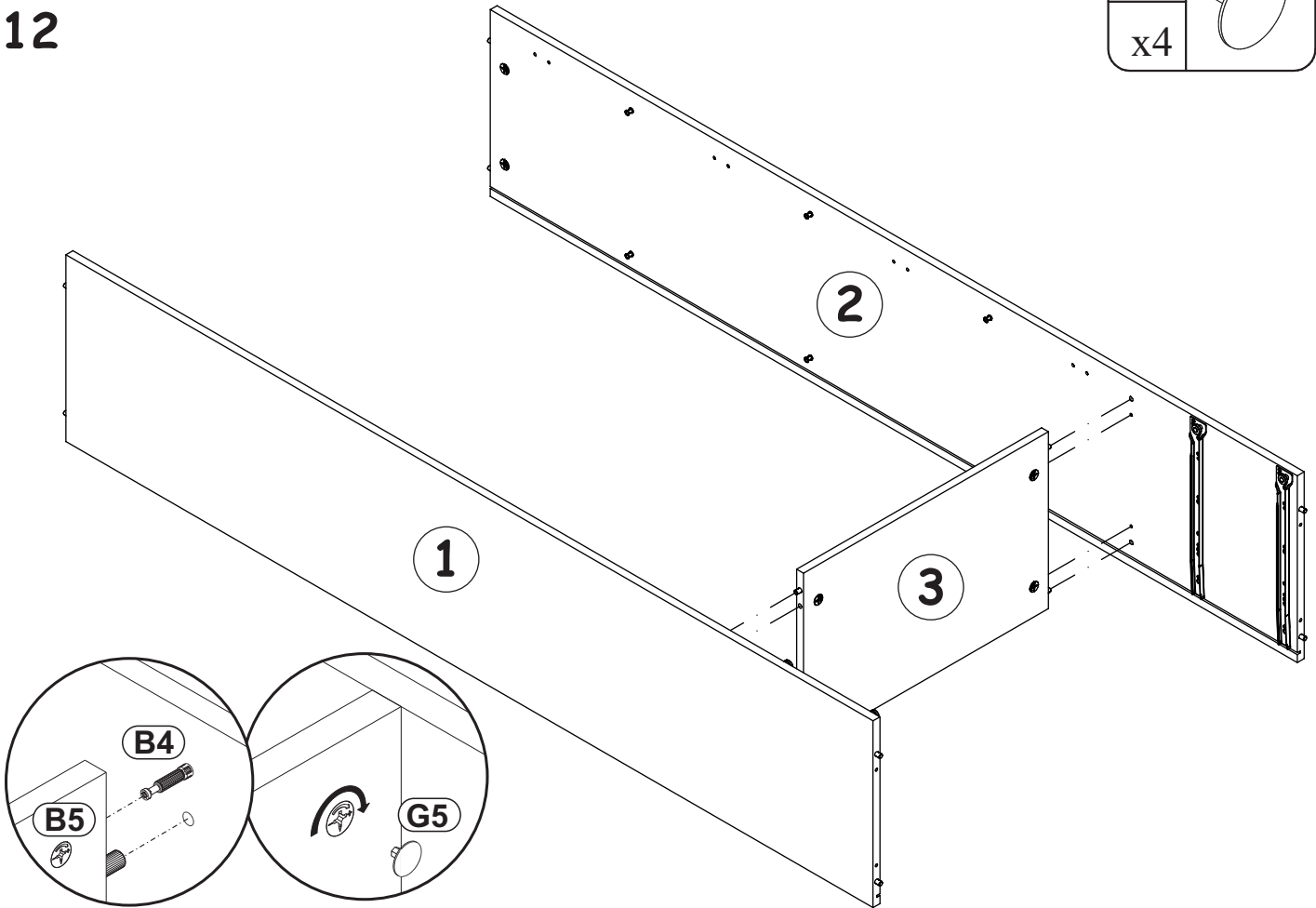
KL		UP6	
x2	L-224mm.	x4	UPØ4x30







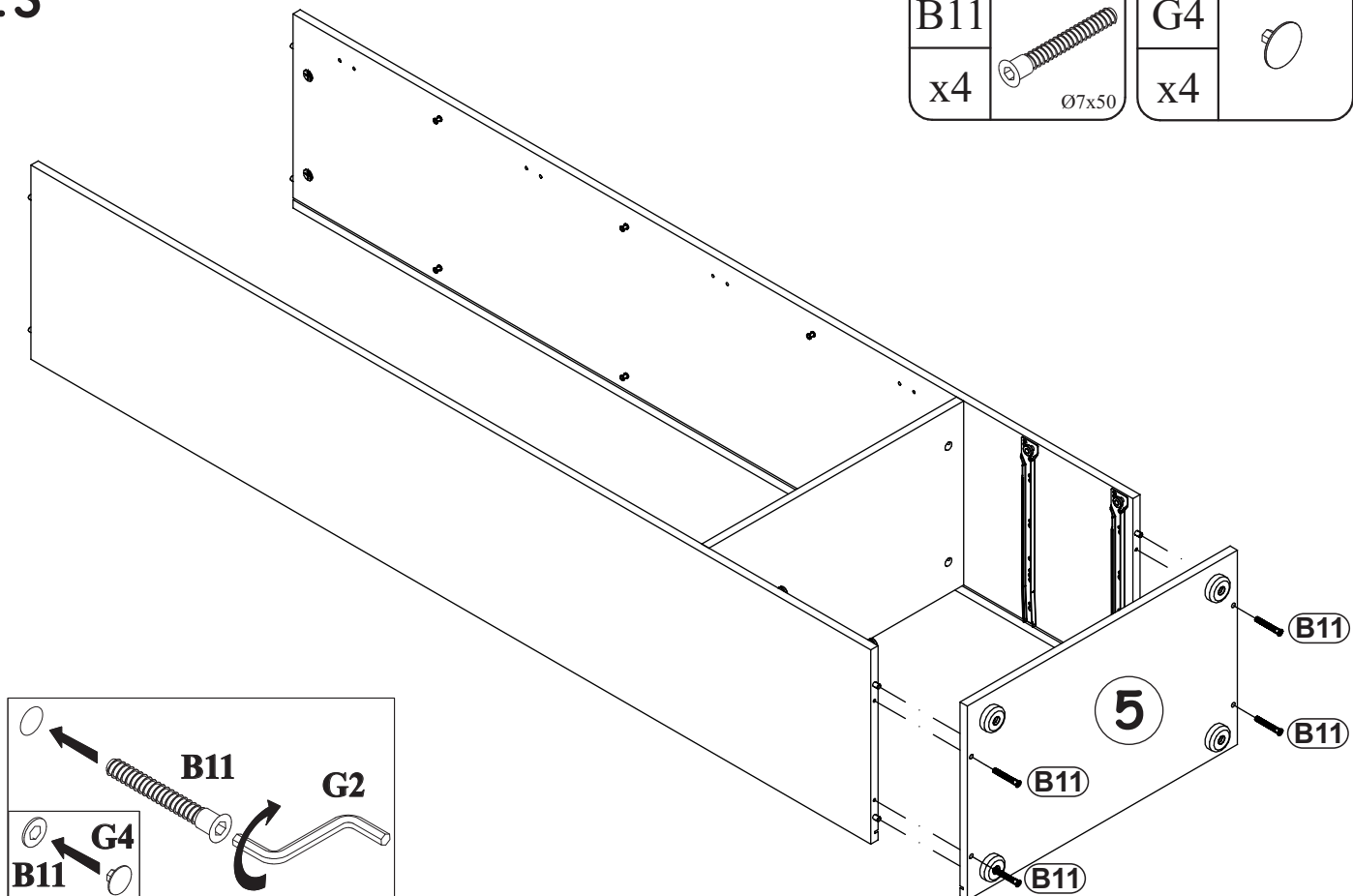
G5	
x4	

12

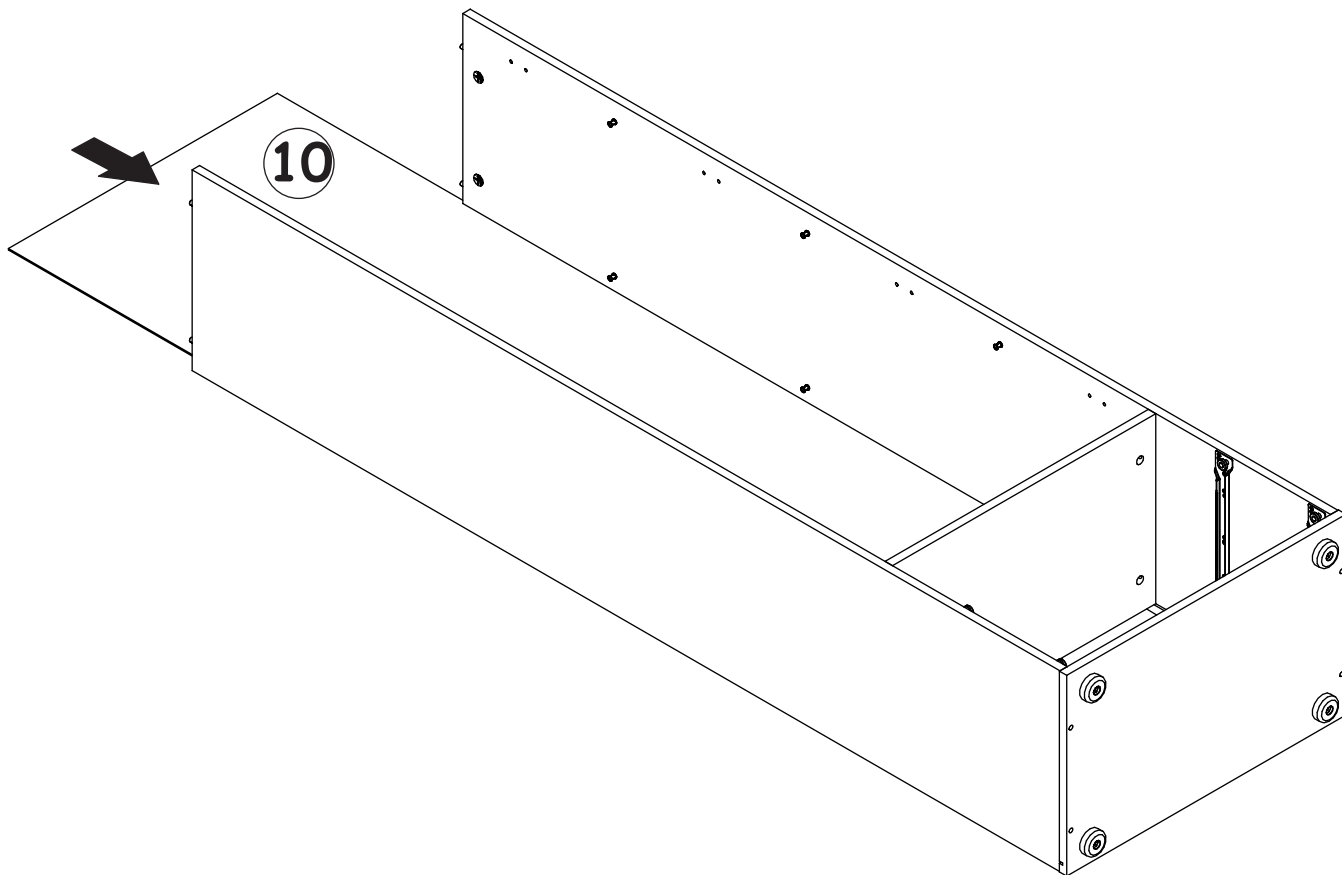


13

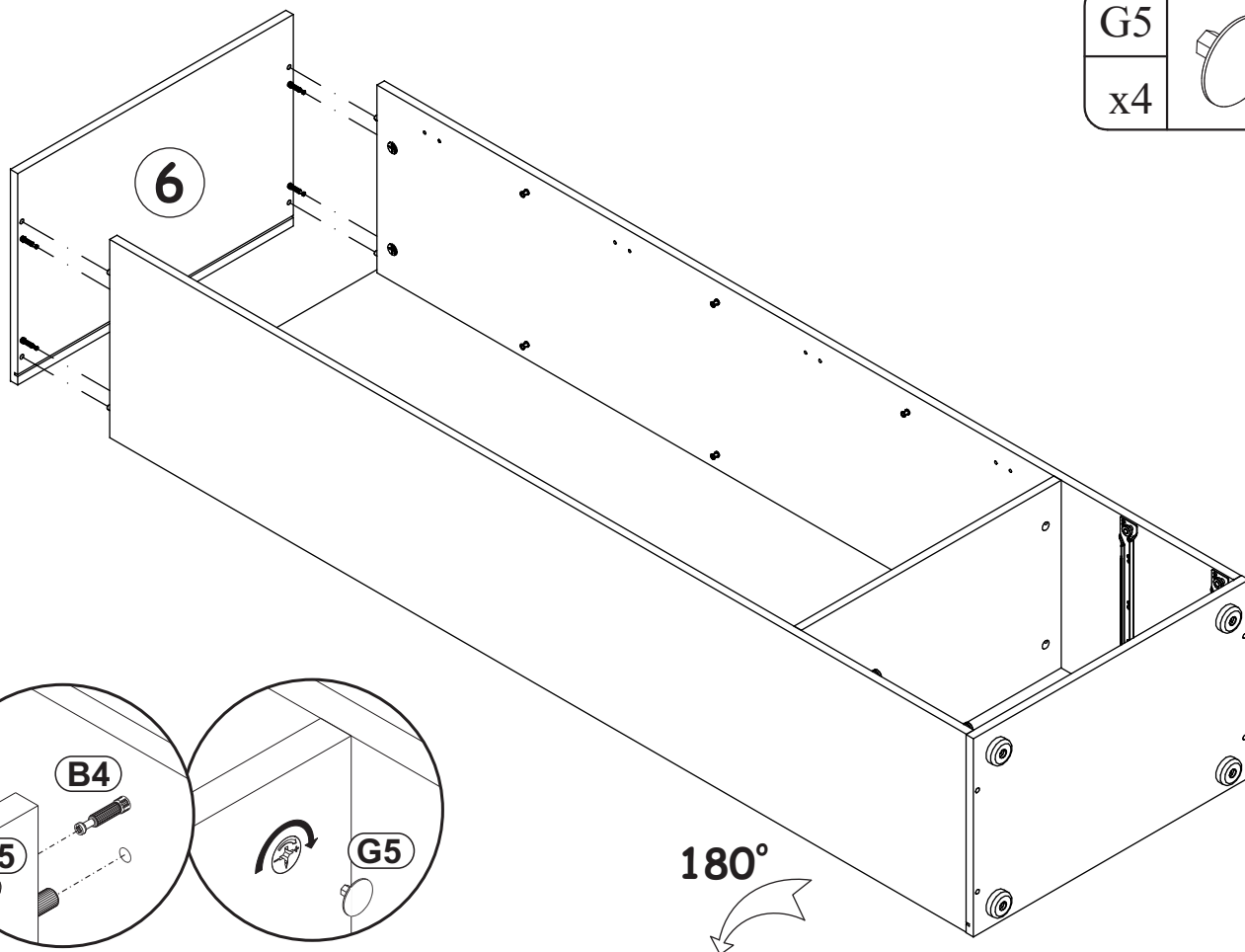
B11		G4	
x4	Ø7x50	x4	




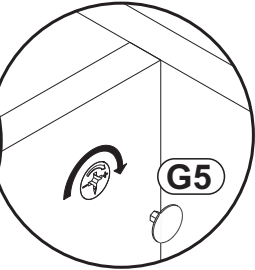
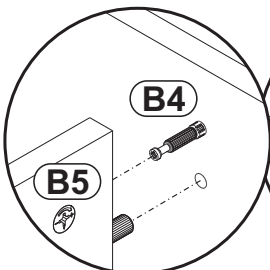
14



15



G5	
x4	

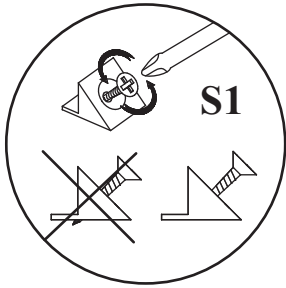
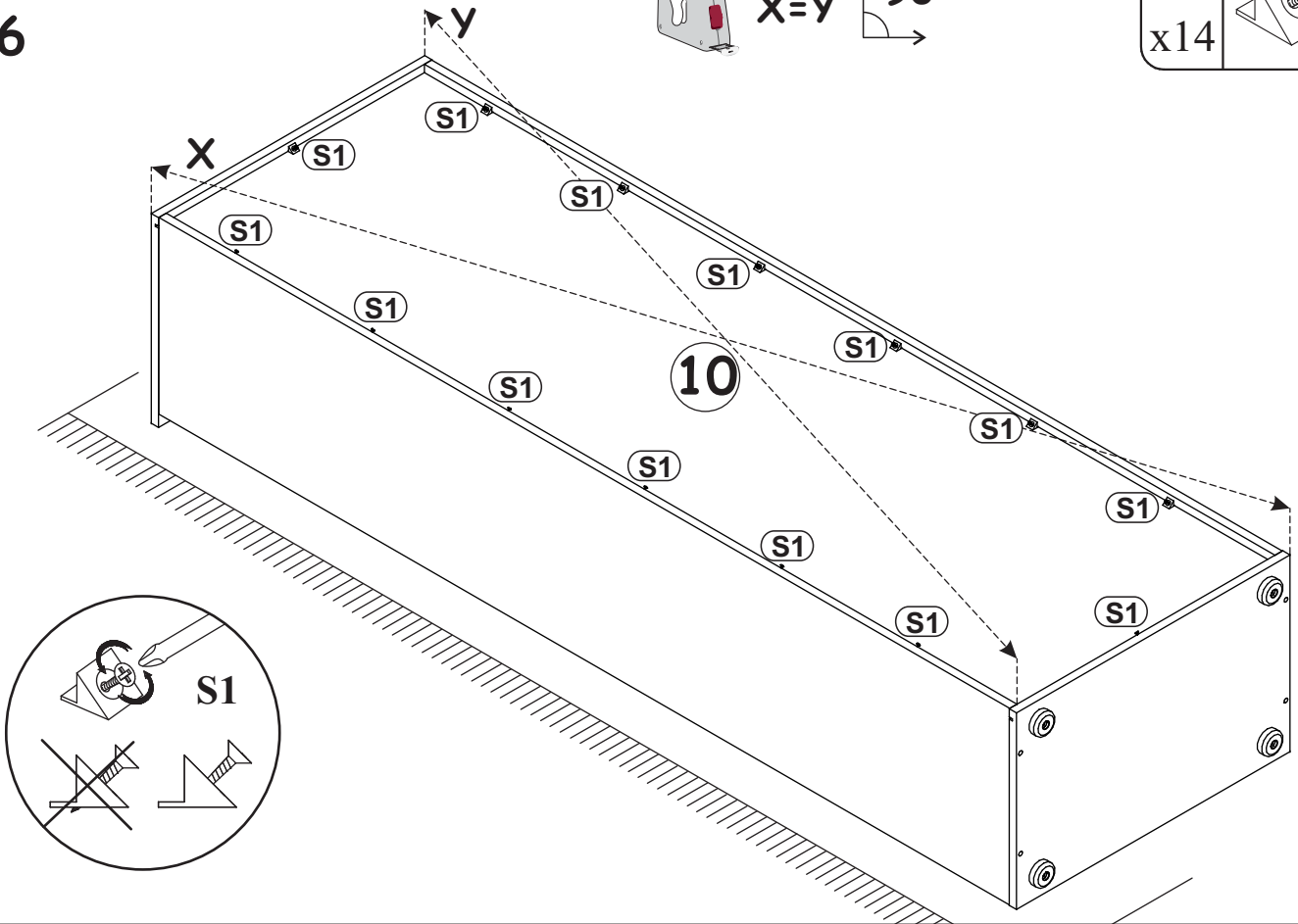


180°

16

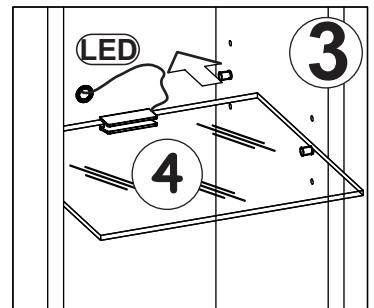
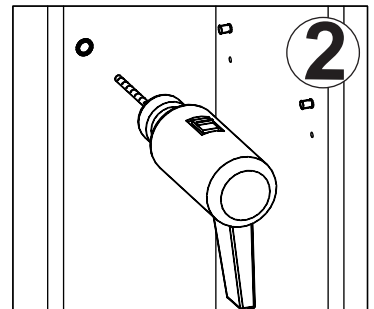
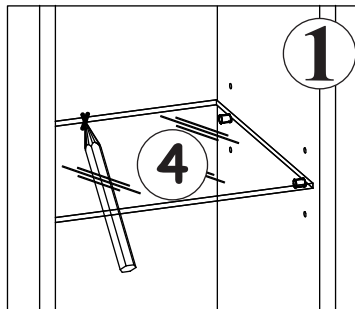
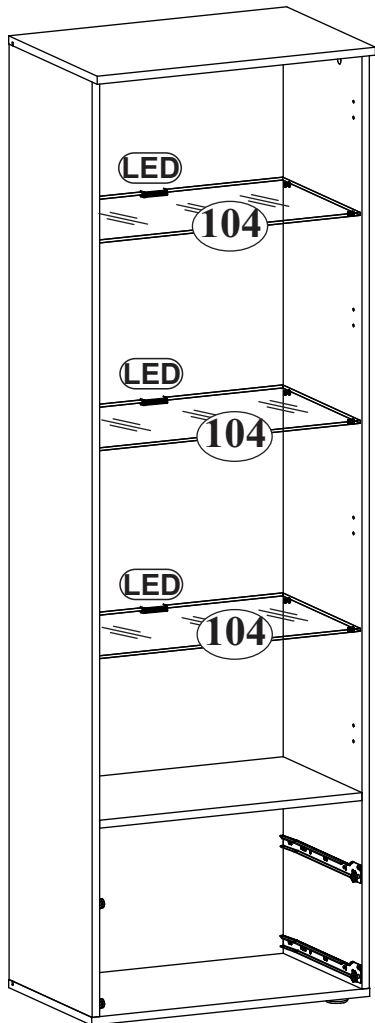


S1	
x14	

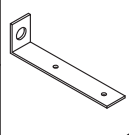


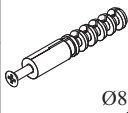
17


LED	
x1	x3

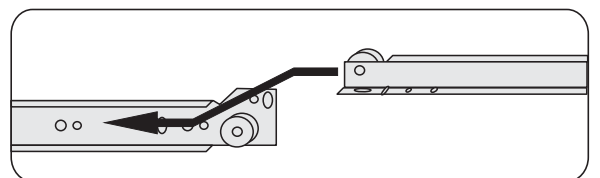
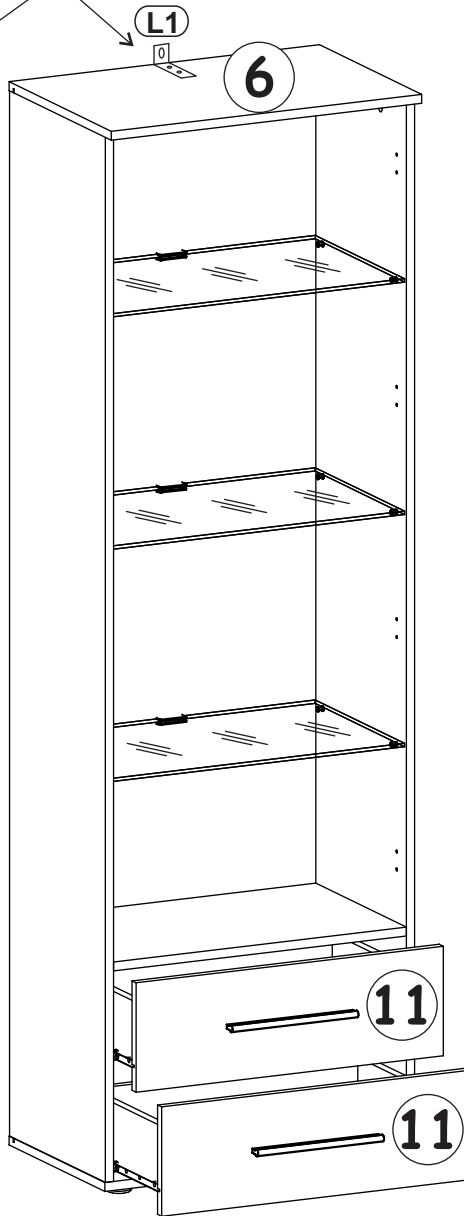
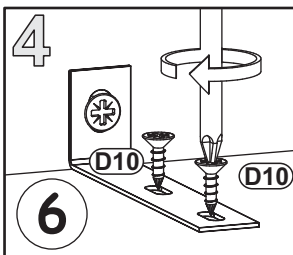
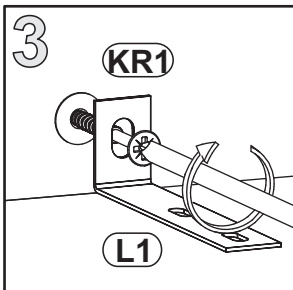
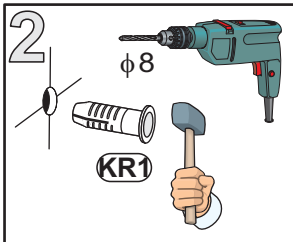
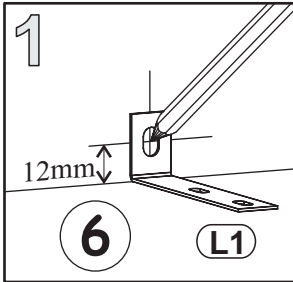
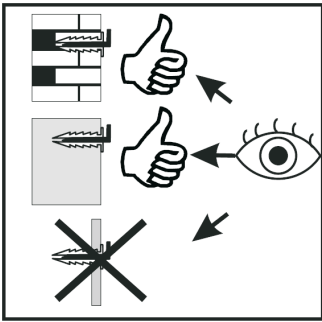


18

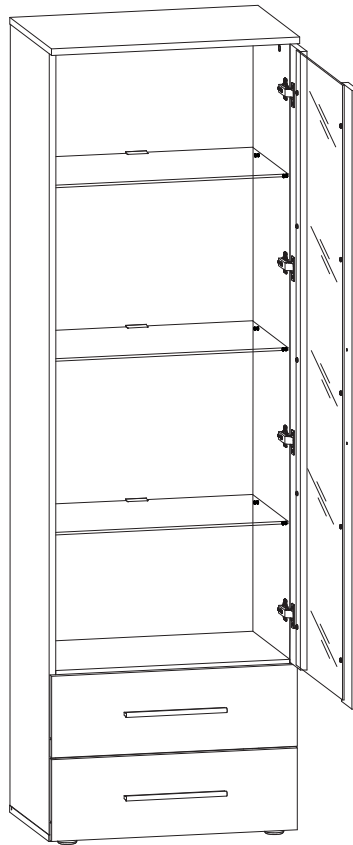
L1	
x1	

KR1	
x1	Ø8

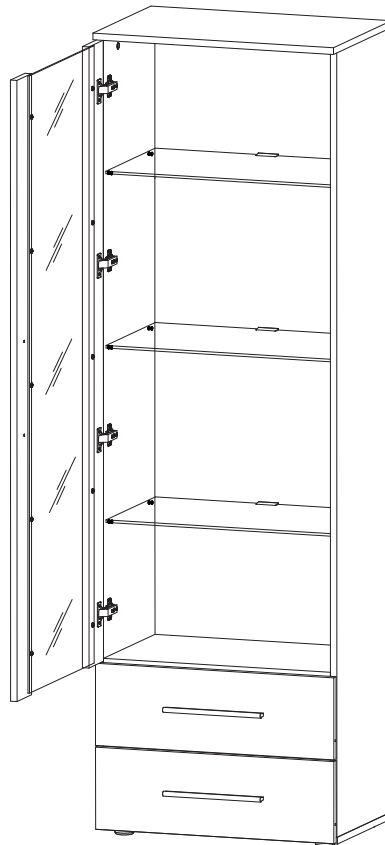
D10	
x2	USØ3,5x13



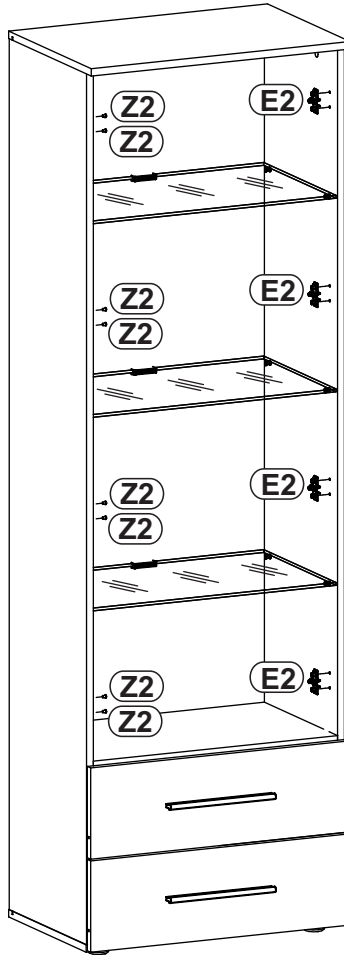
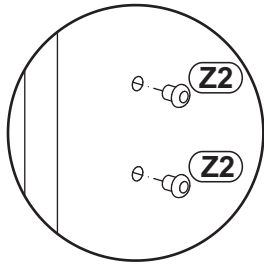
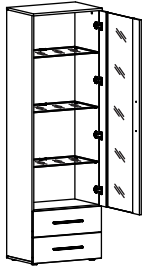
**19-21**

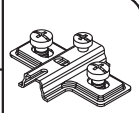



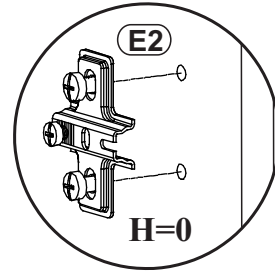
**22-24**



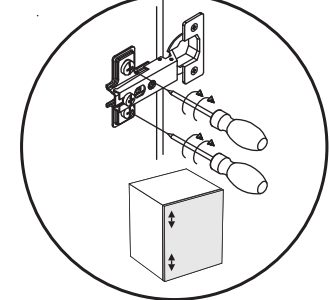
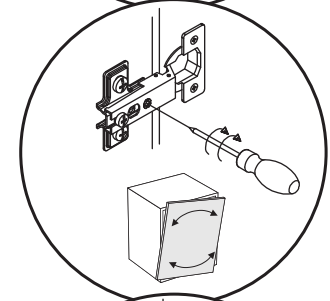
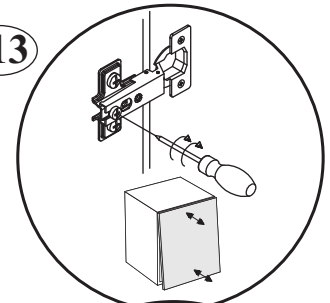
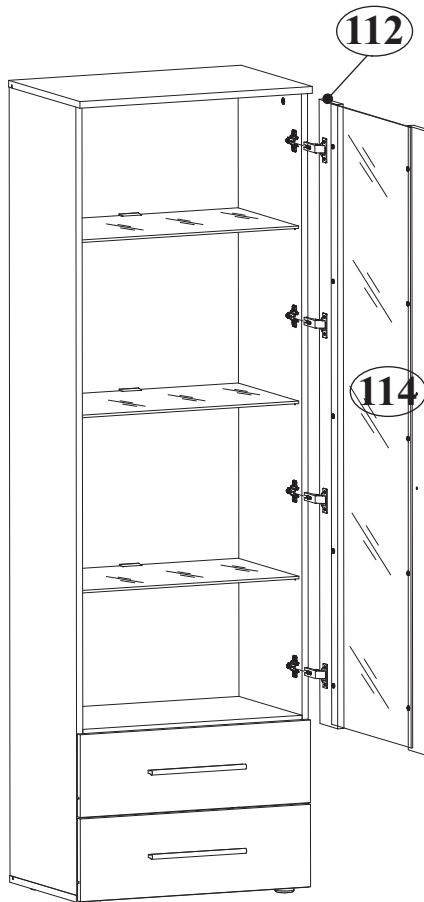
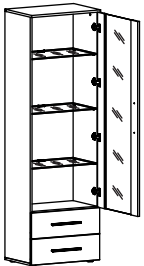
19



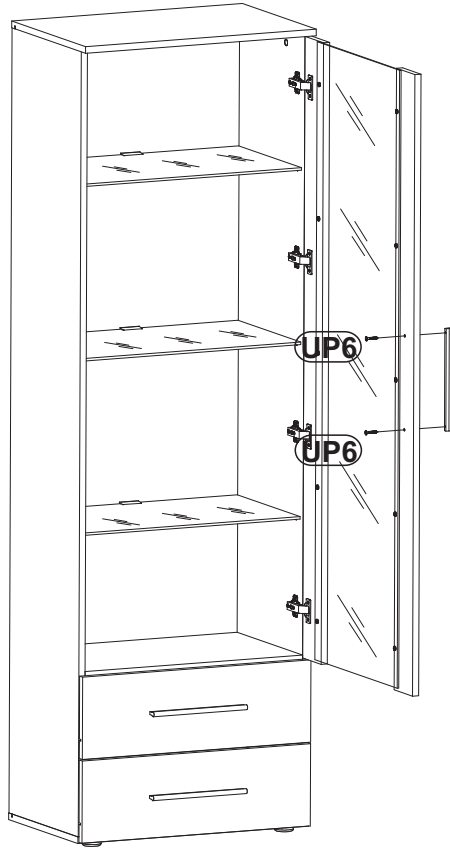
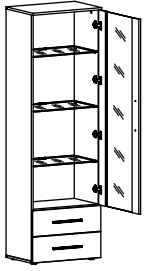
E2		Z2	
x4	H=0	x8	Ø5

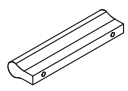
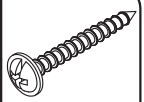


20

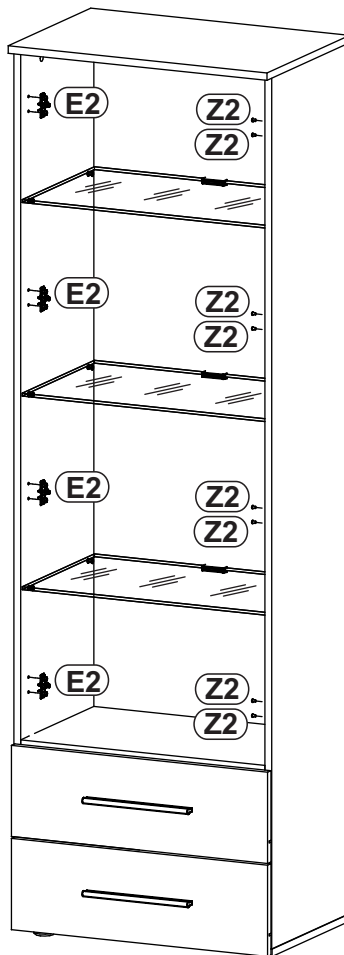
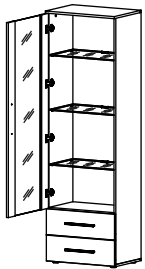


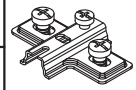

21

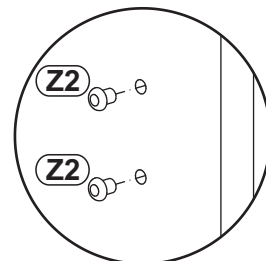
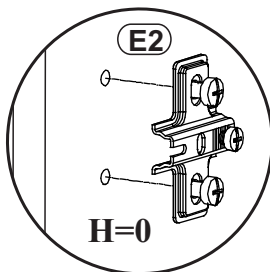


KL		UP6	
x1	L-224mm.	x2	UPØ4x30

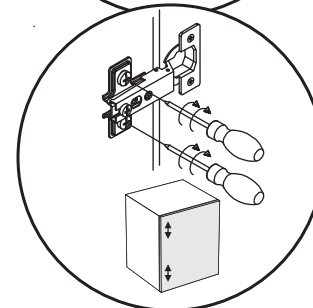
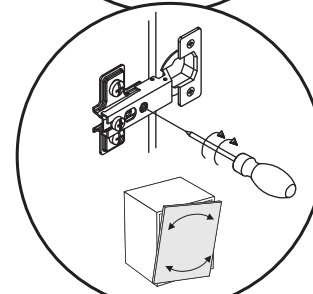
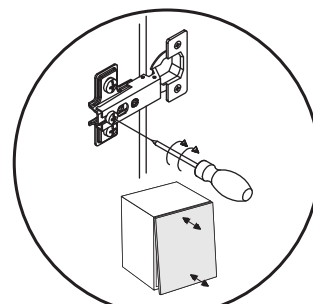
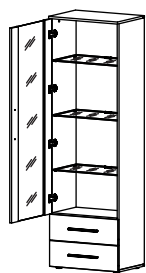
22



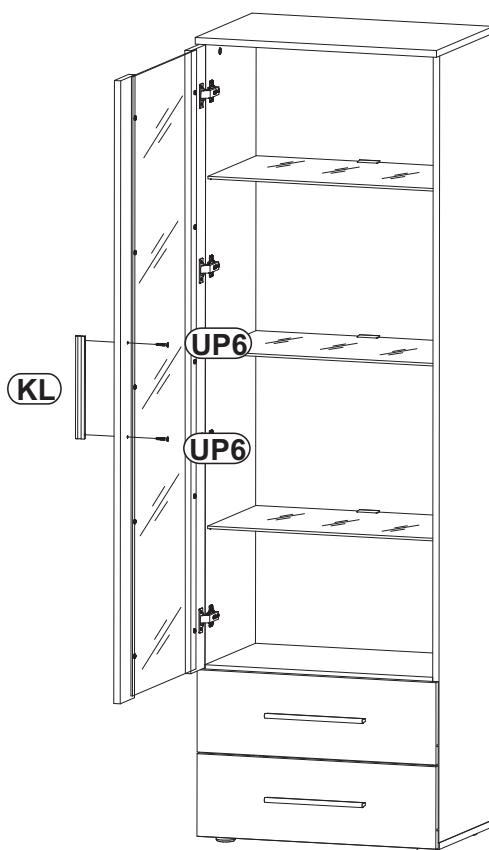
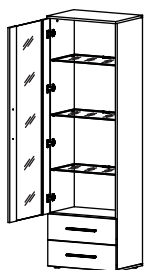
E2		Z2	
x4	H=0	x8	Ø5

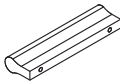
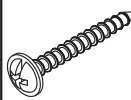


23



24



KL		UP6	
x1	L-224mm.	x2	UPØ4x30