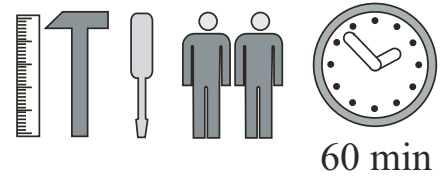
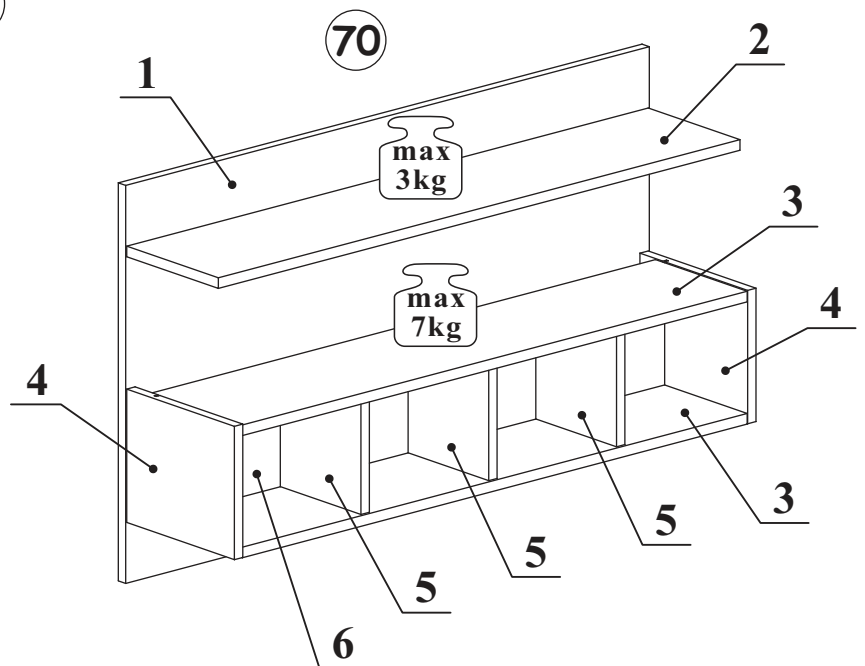
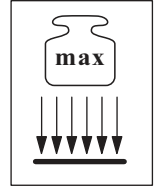
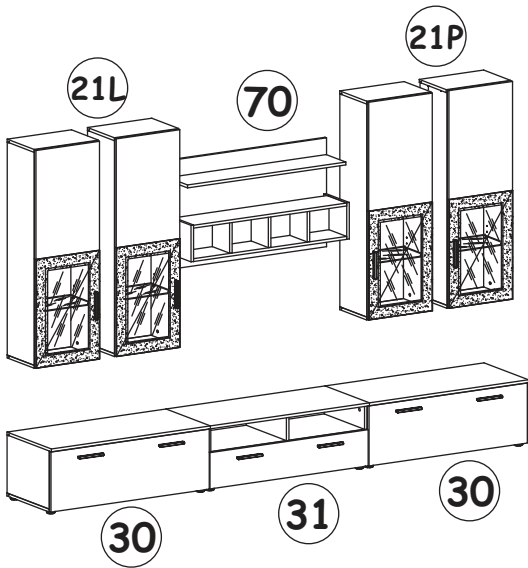


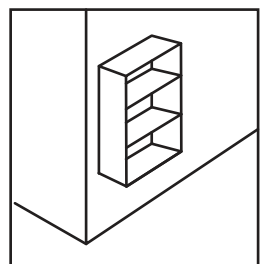
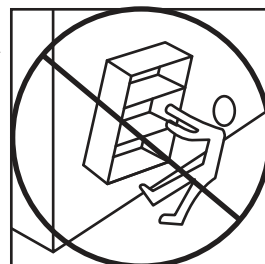
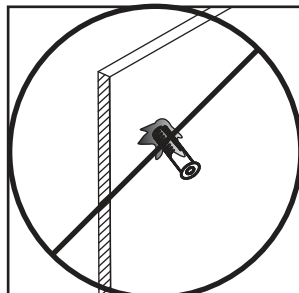
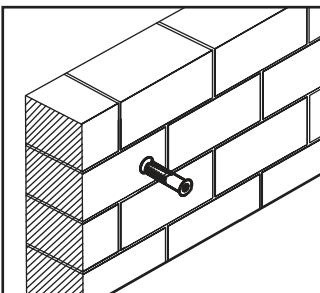
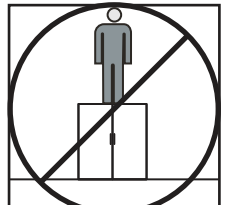
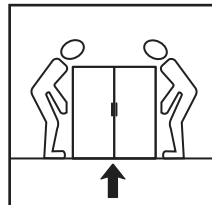
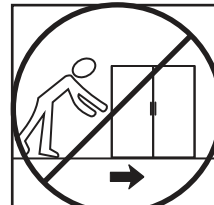
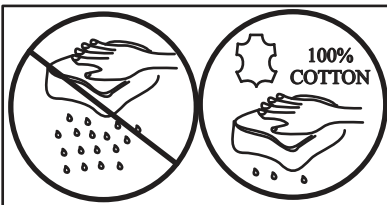
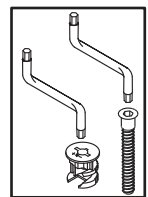
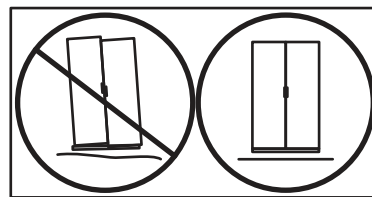
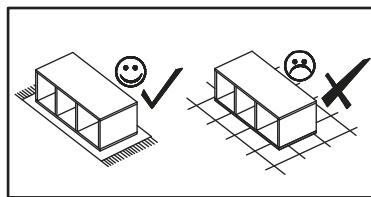
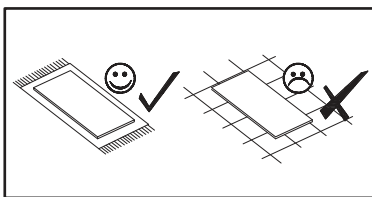
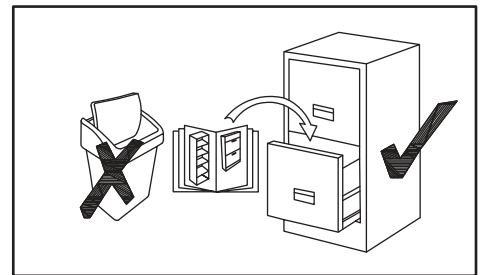
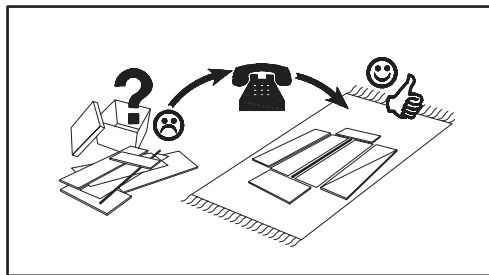
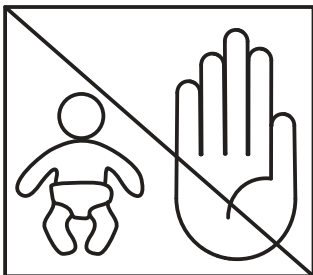
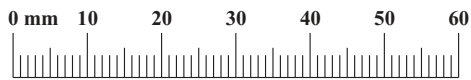
# ABW LYRA TYP 70



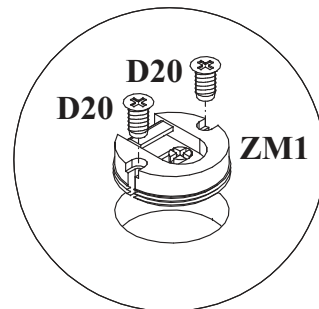
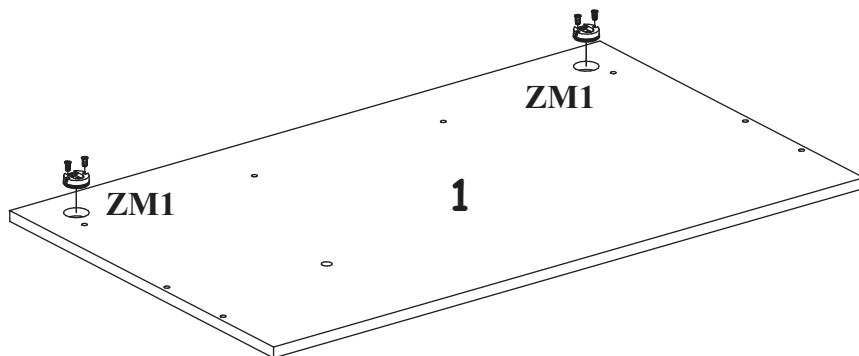
NO	Dim.[mm]			Col.-No	Qty
1	1000	600	16	1	1
3	964	200	16	1	2
2	996	200	16	1	1
4	201	235	16	1	2
5	168	176	16	1	3
6	976	180	3	1	1

# ABW LYRA TYP 70

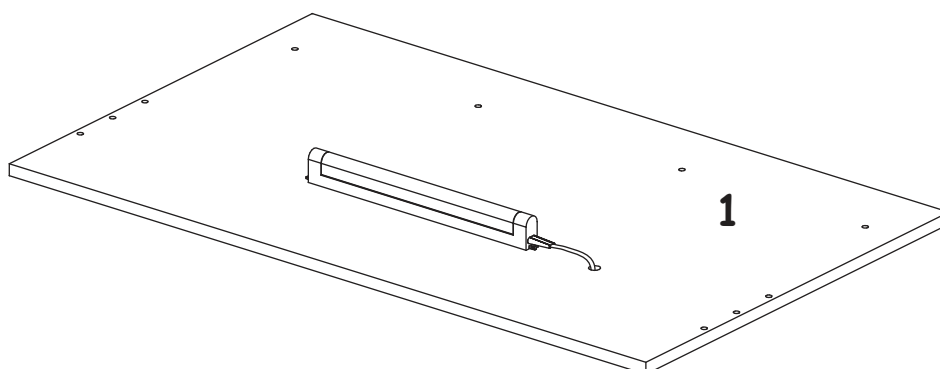
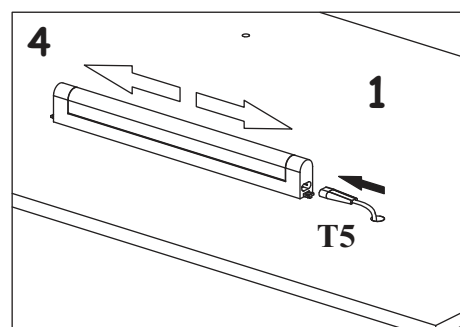
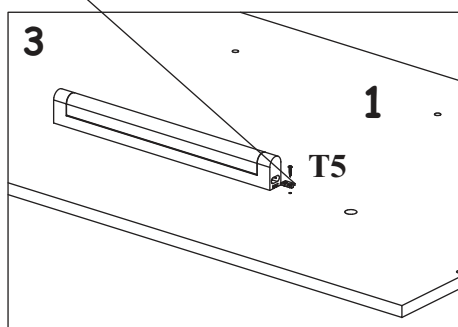
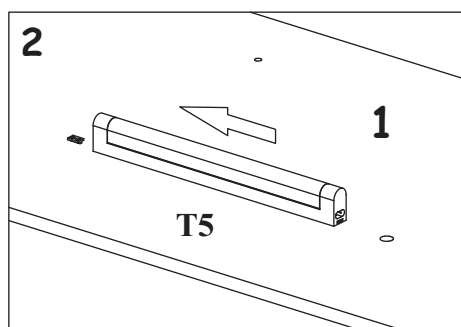
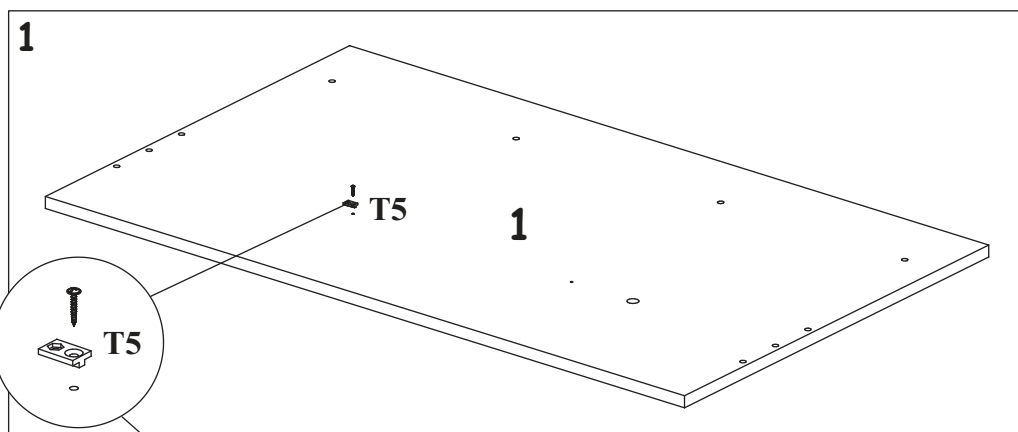
A1 X26 Ø8x36	KR2 X2	ZM1 X2	D20 X4 ESØ6x9,5	B11 X8 Ø7x50	T5 X1
G1 X2	B3 X6 Ø1,4x25	G2 X1			



1

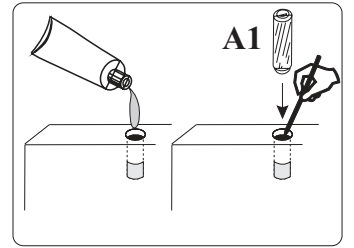
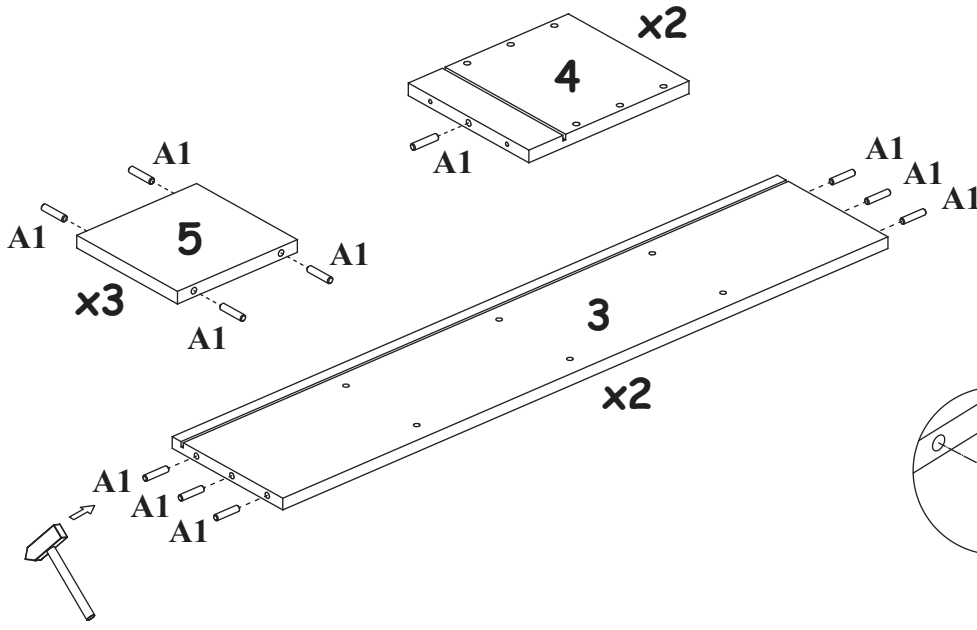


2

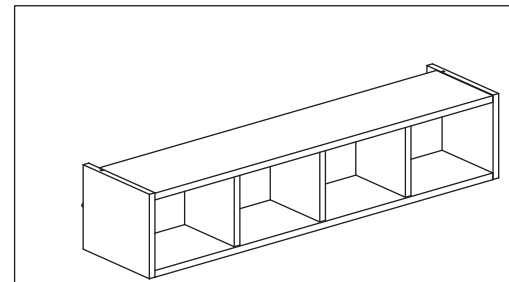
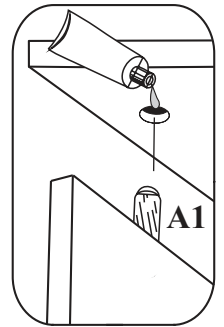
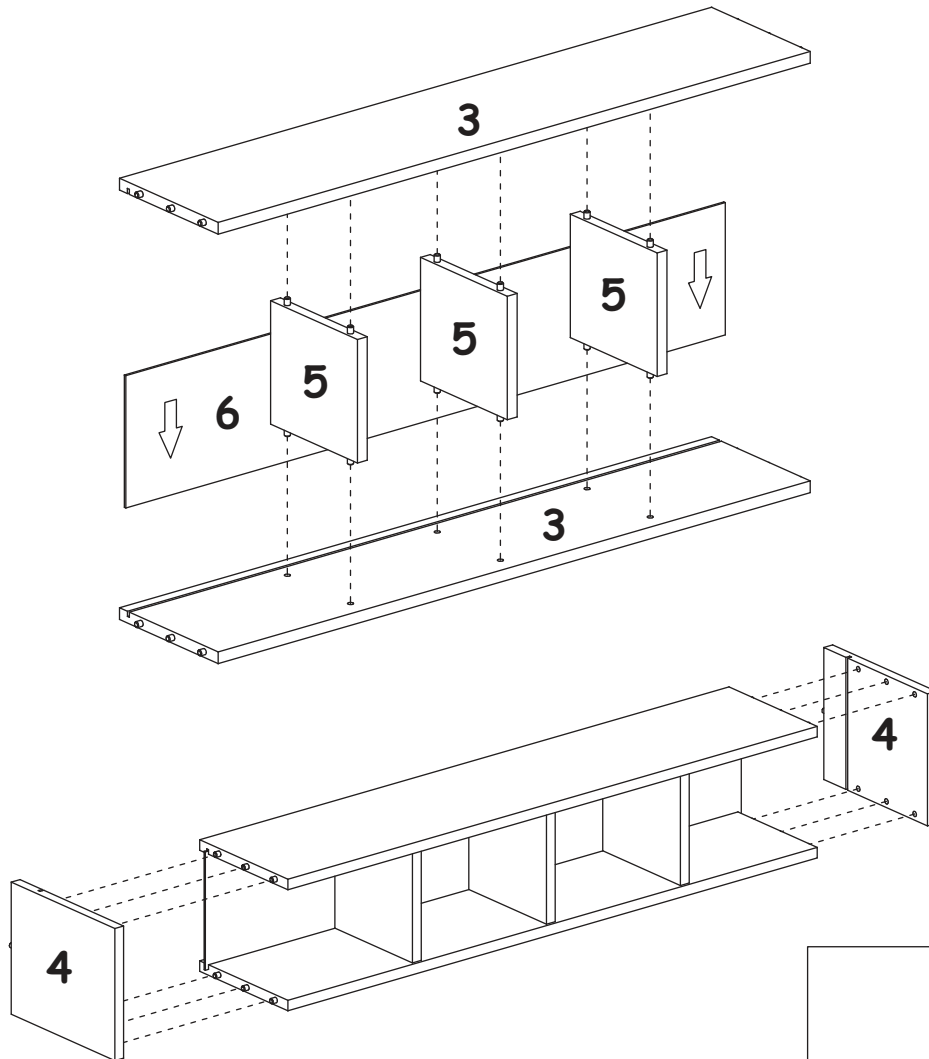


ABW LYRA TYP 70

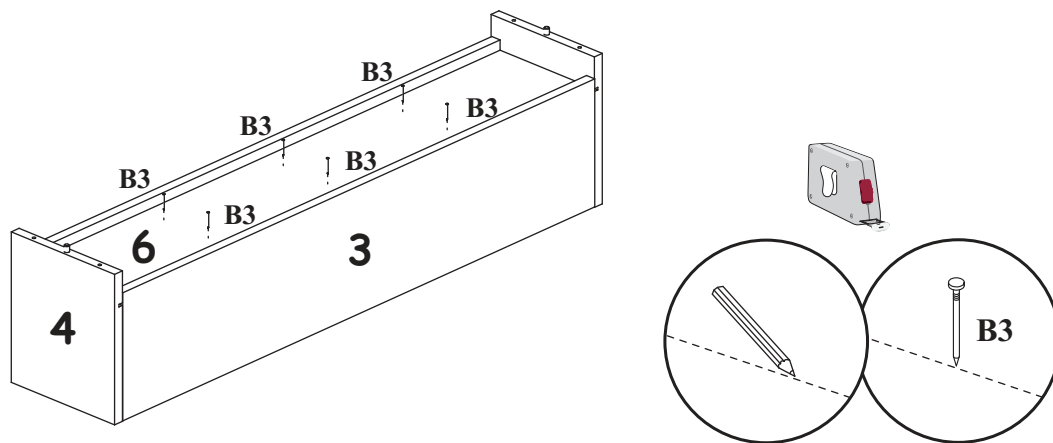
3



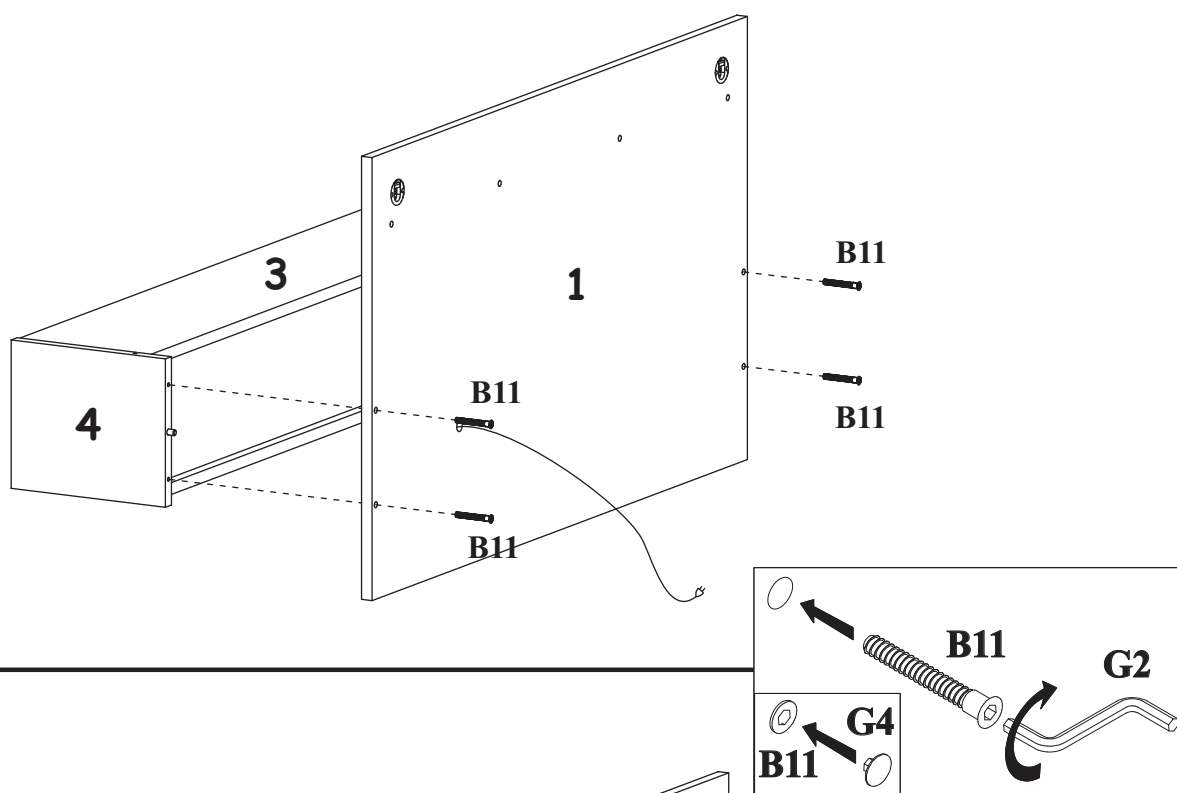
4



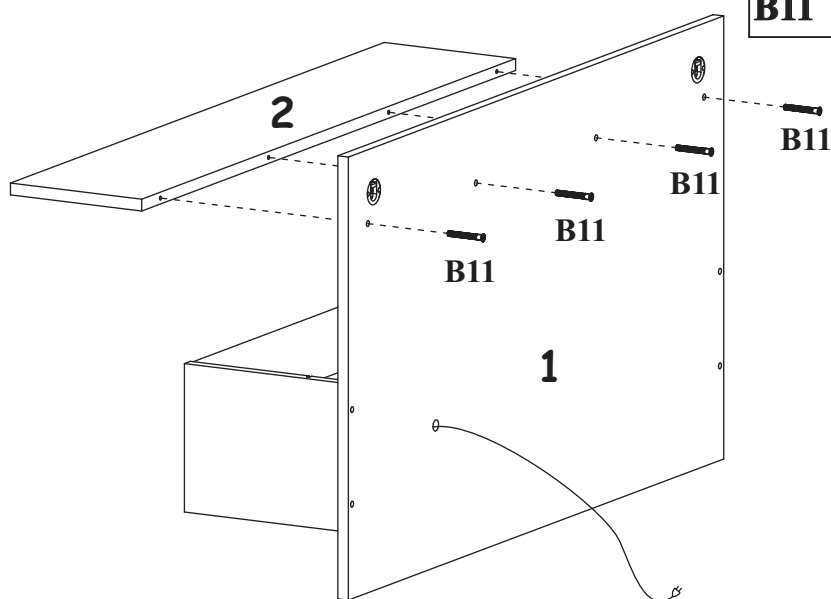
5



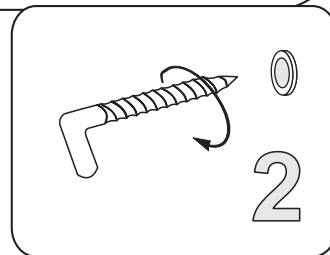
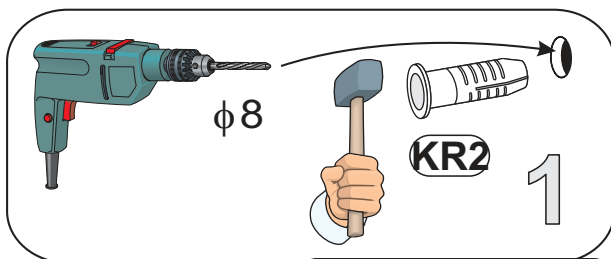
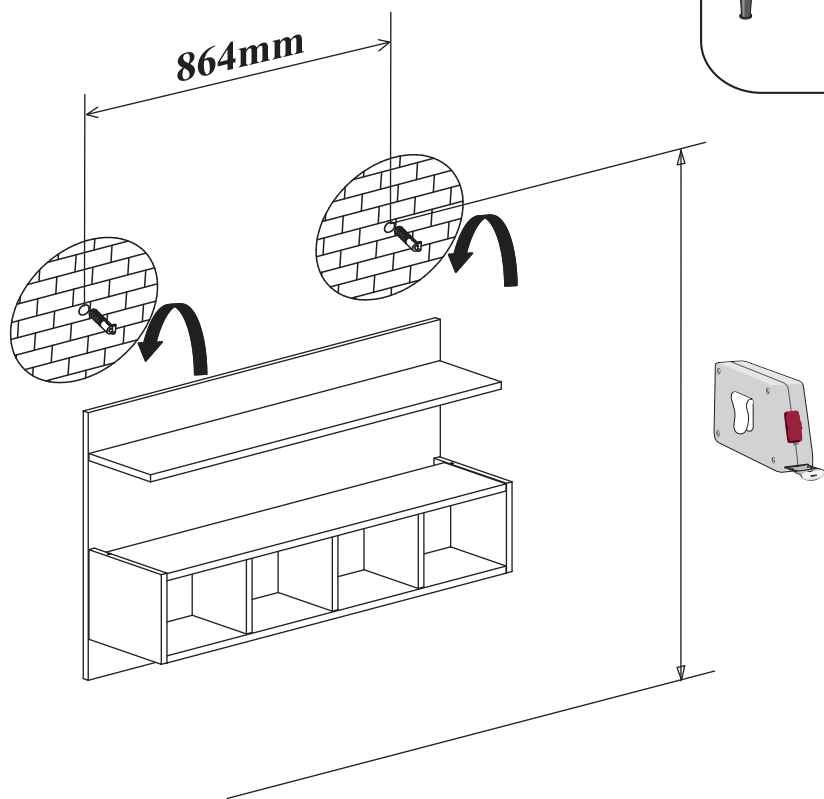
6



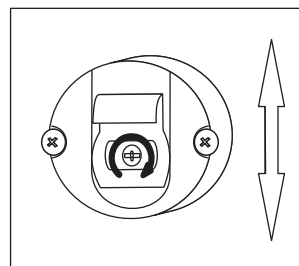
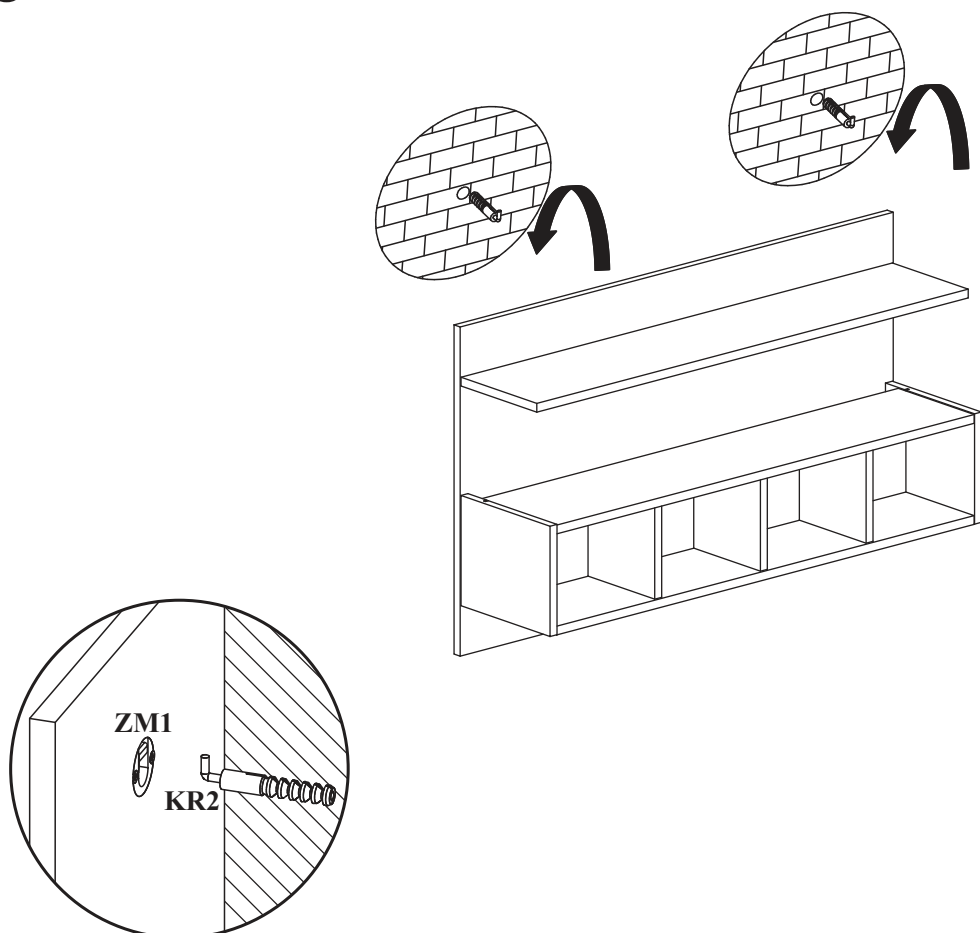
6



7

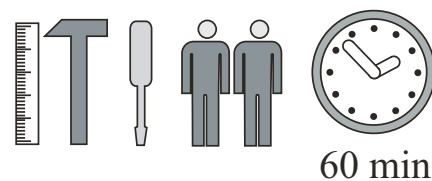
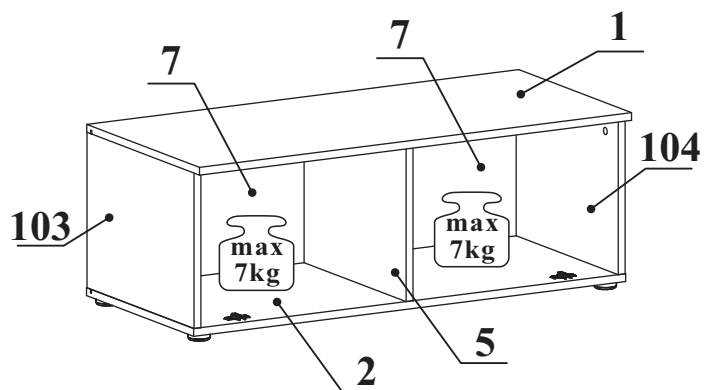
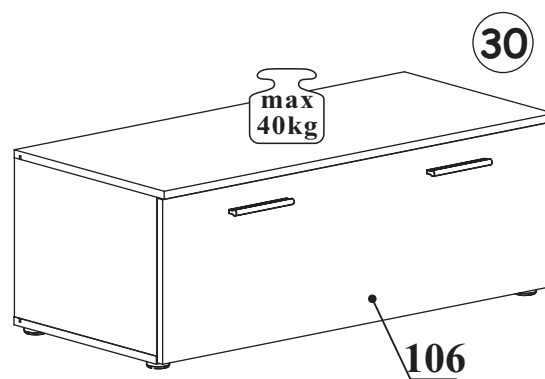
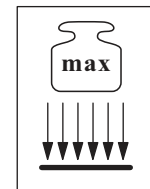
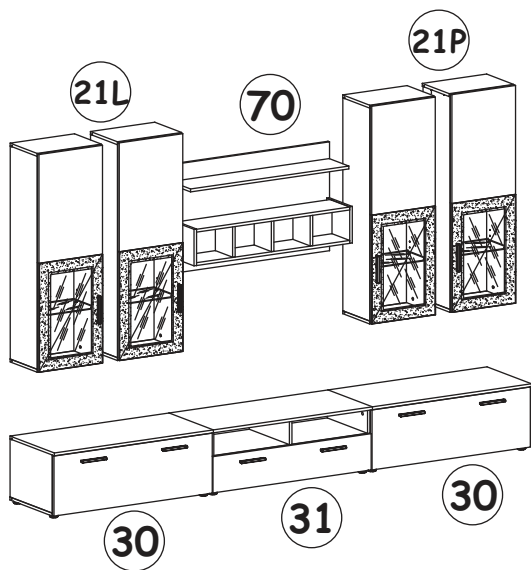


8



ZM1

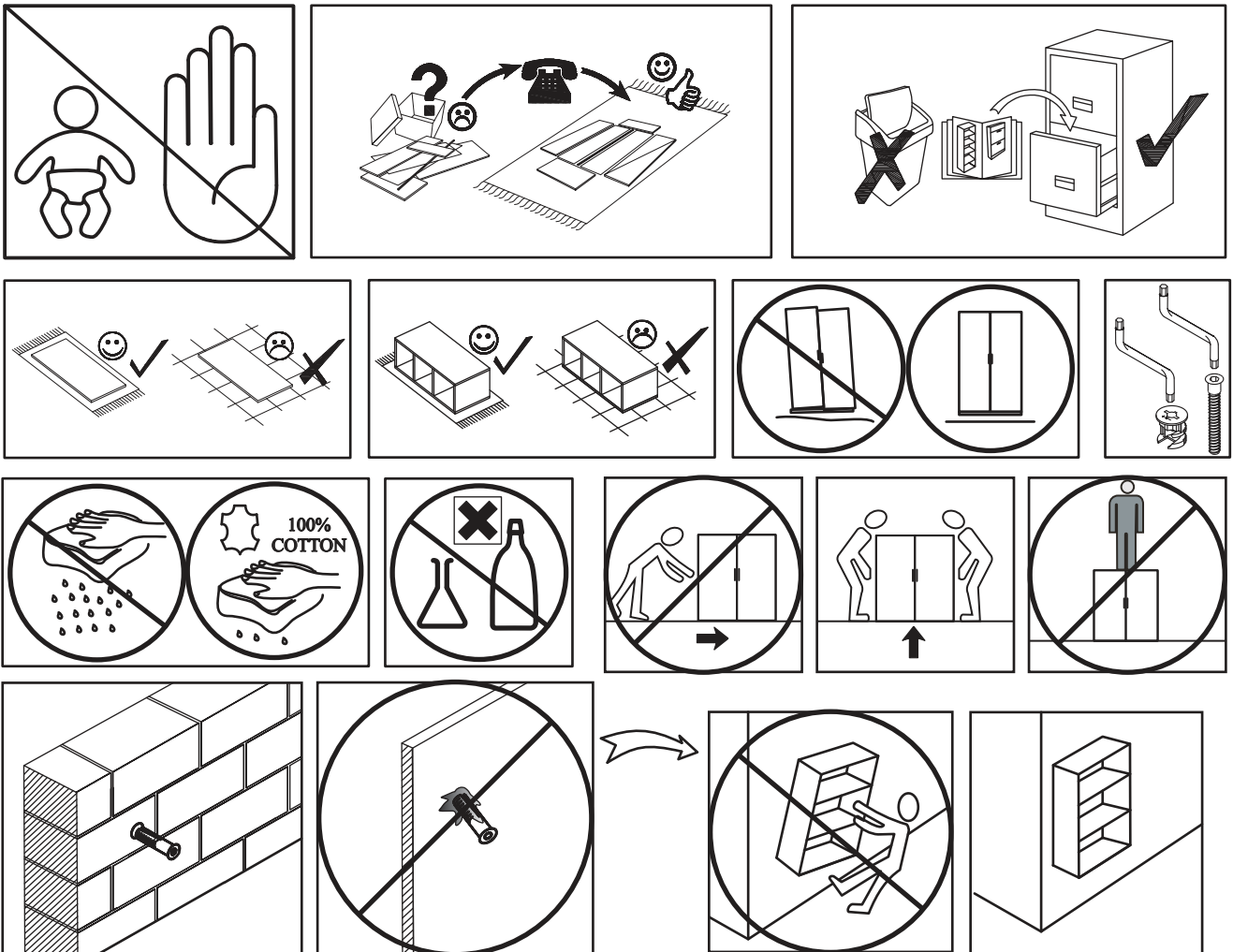
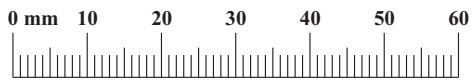
# ABW LYRA TYP 30



NO	Dim. [mm]			Col.-No	Qty
103	320	430	16	1	1
104	320	430	16	1	1
5	320	410	16	1	1
2	1001	430	16	1	1
1	1001	453	16	1	1
7	489	332	3	1	2
106	996	331	16	1	1

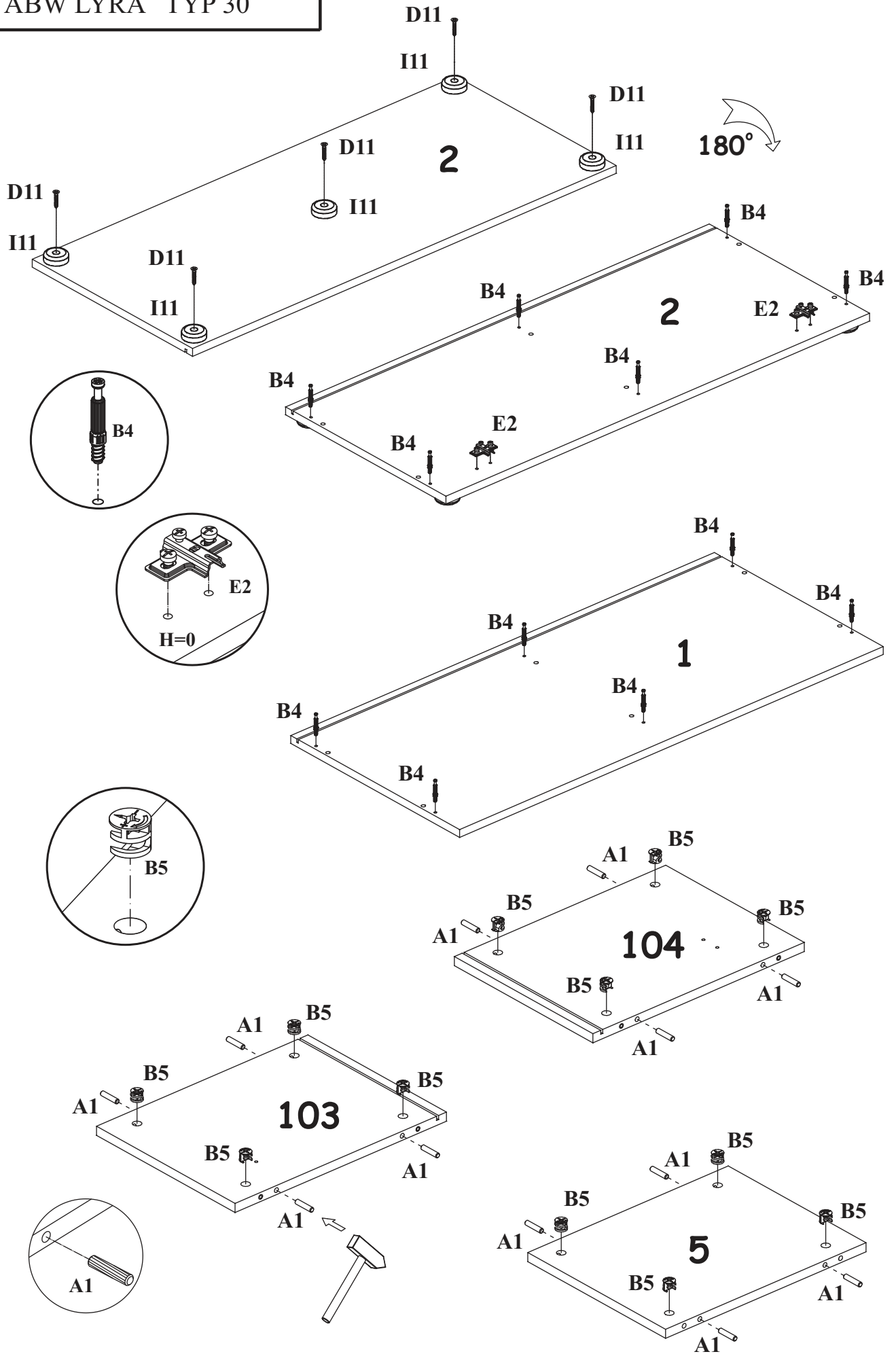
# ABW LYRA TYP 30

A1 X12 ø8x36	B4 X12	B5 X12 ø15x12	G5 X12	I11 X5	D11 X5 USØ3,5x25
E1 X2 Ø26 H=0	E2 X2 H=0	S1 X6	D10 X8 USØ3,5x13	KL X2 L-128mm	UP6 X4 UPØ4x30
G2 X1	G16 X3	D9 X3 USØ3x20	D7 X6 USØ3x16	G21 X2	

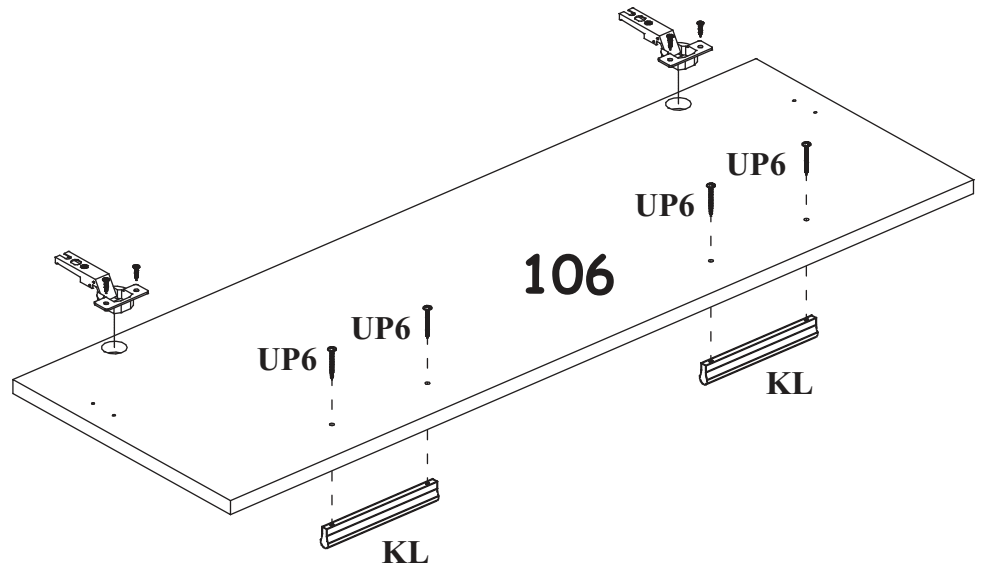
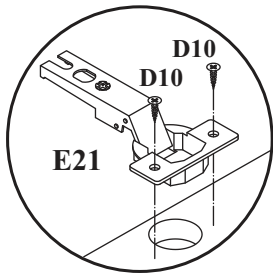




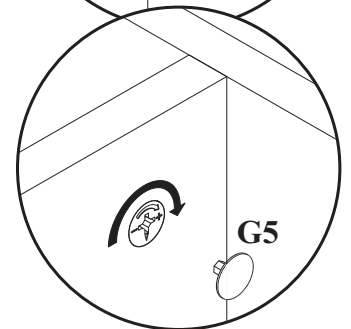
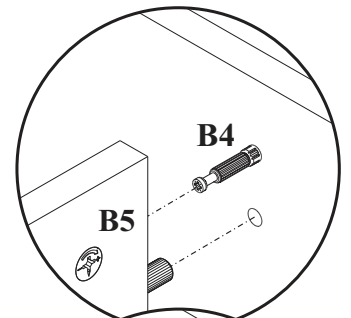
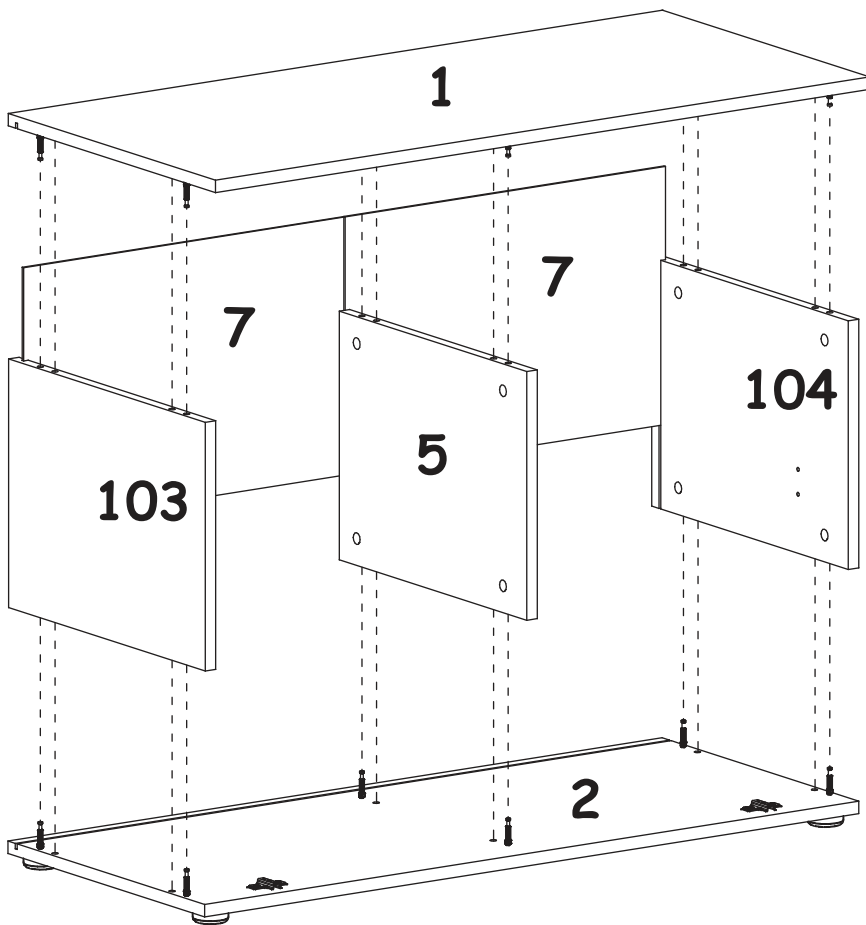
1



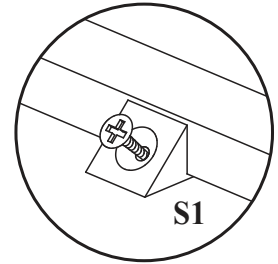
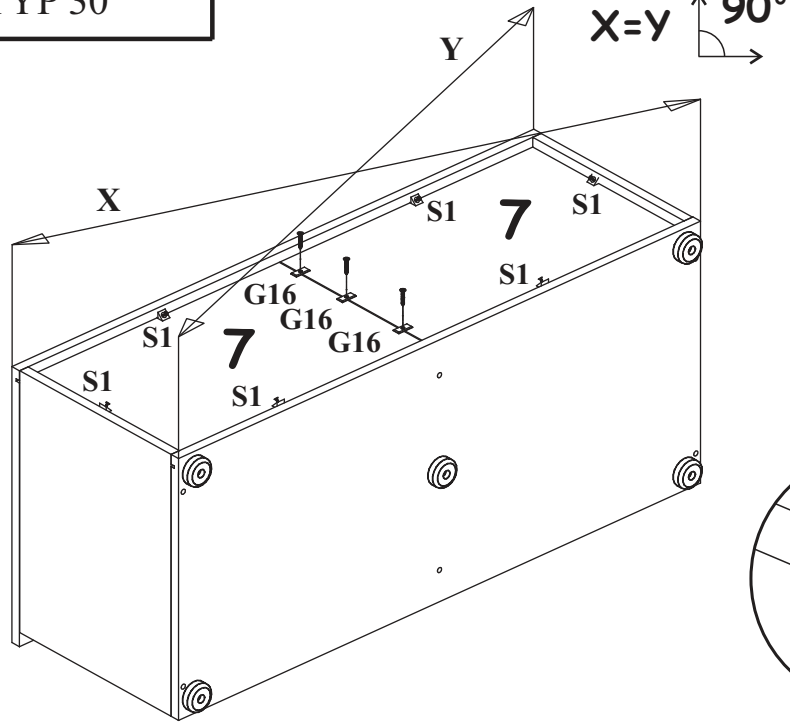
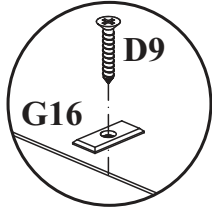
2



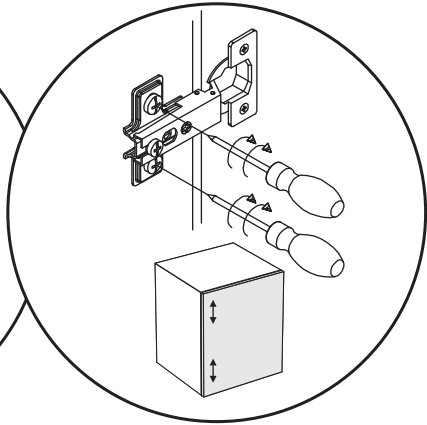
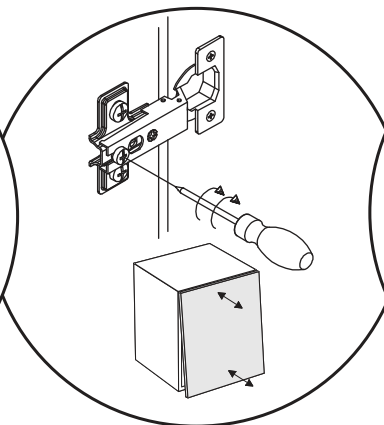
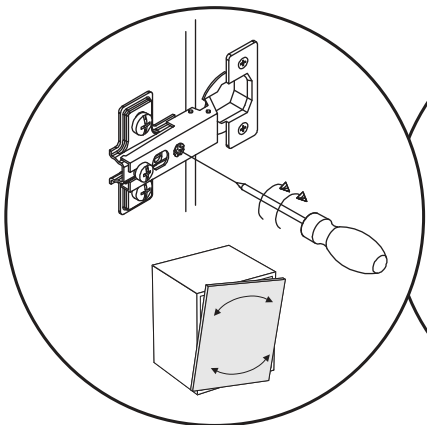
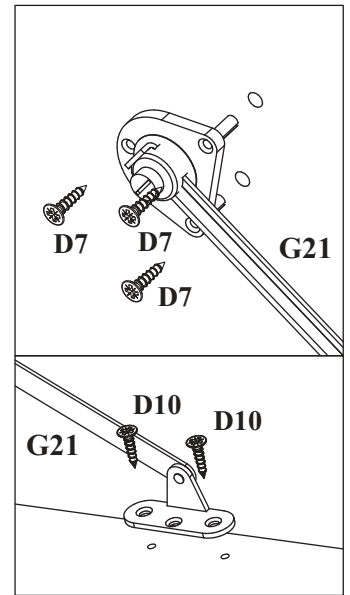
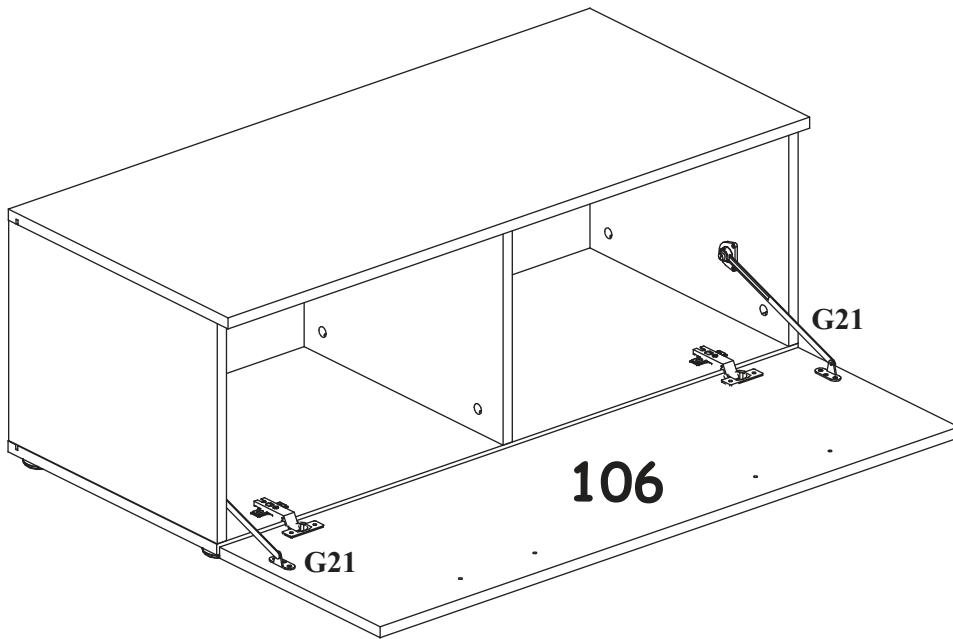
3



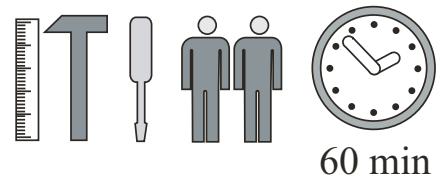
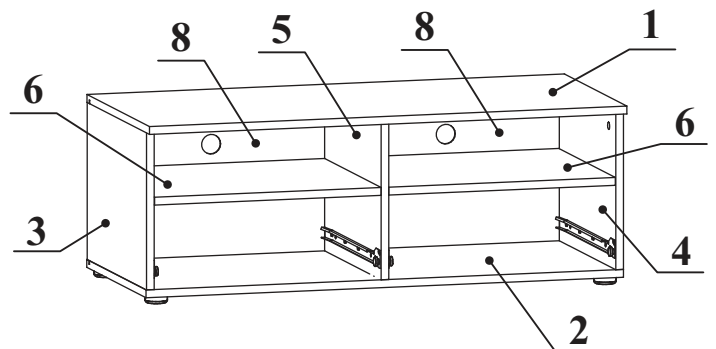
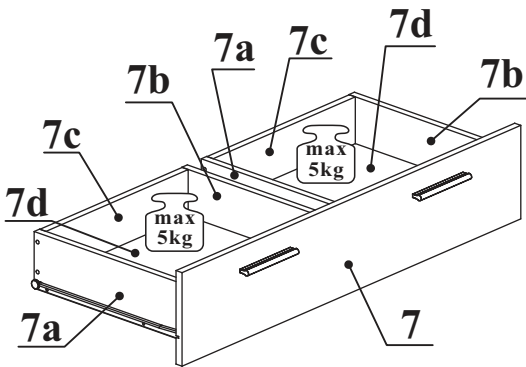
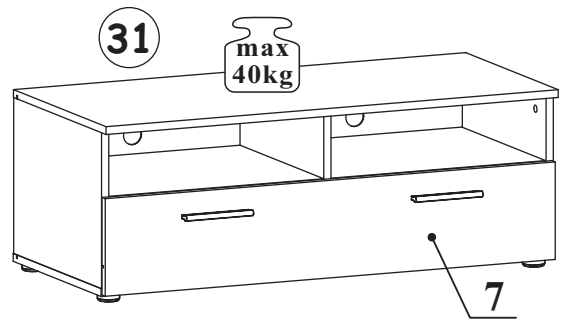
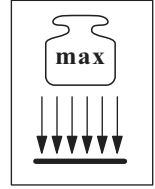
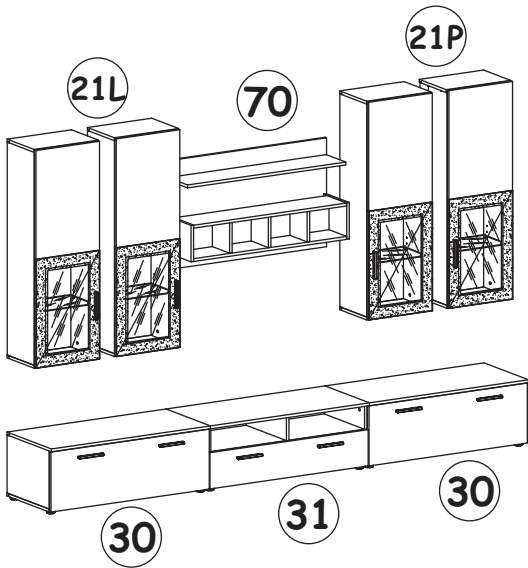
4



5



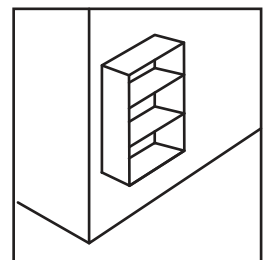
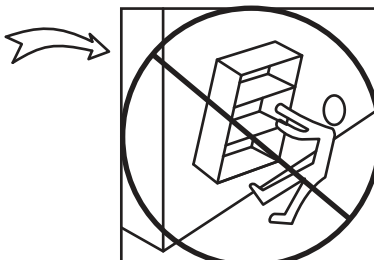
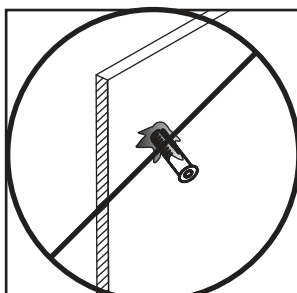
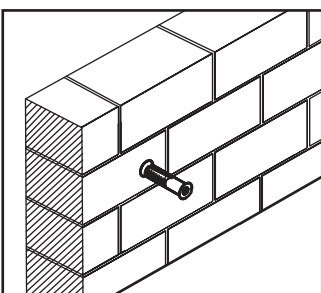
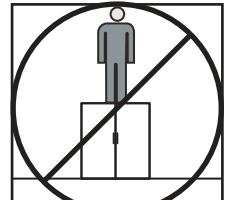
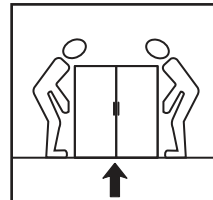
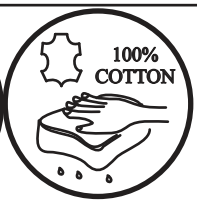
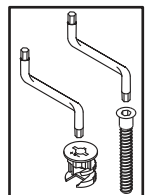
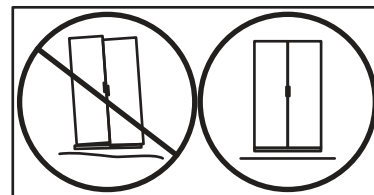
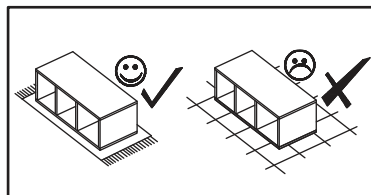
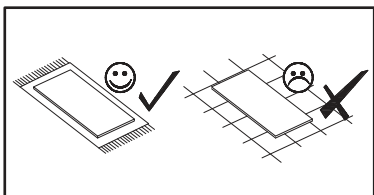
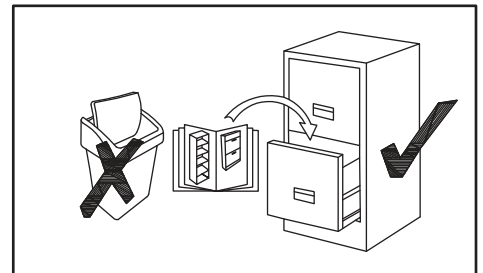
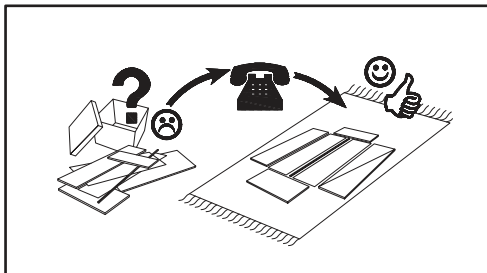
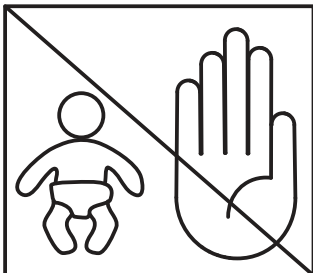
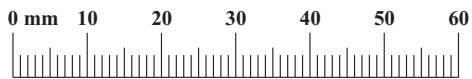
# ABW LYRA TYP 31



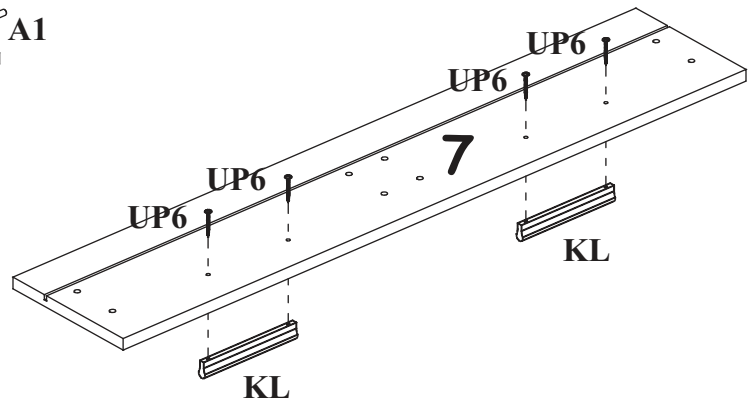
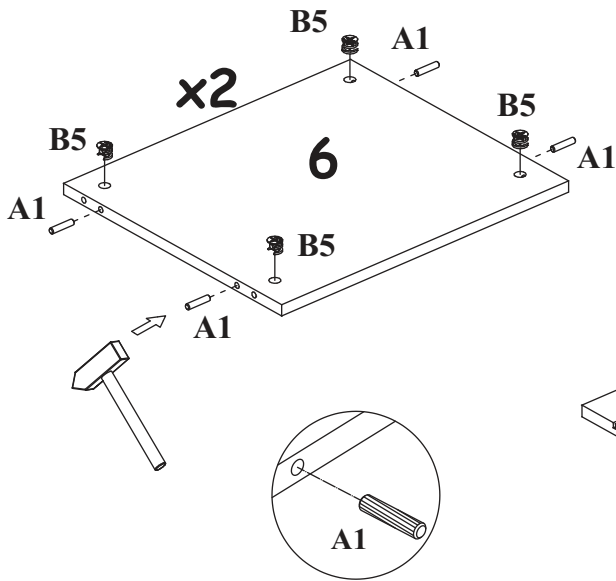
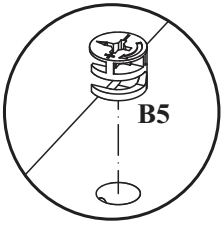
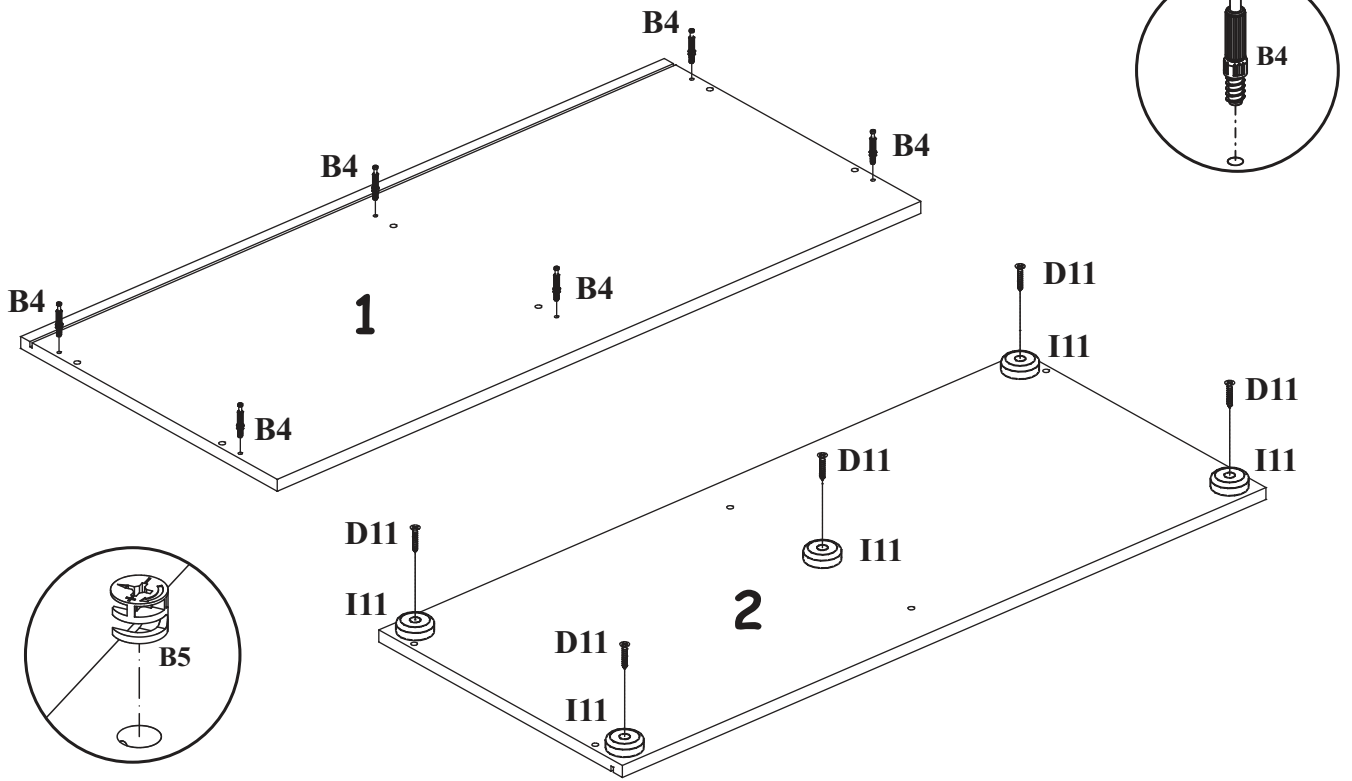
NO	Dim.[mm]			Col.-No	Qty
	320	430	16		
3	320	430	16	1	1
4	320	430	16	1	1
5	320	410	16	1	1
6	475	410	16	1	2
2	1001	430	16	1	1
1	1001	453	16	1	1
8	489	332	3	1	2
7	996	200	16	1	1
7a	400	120	16	1	2
7b	400	120	16	1	2
7c	418	100	16	1	2
7d	431	403	3	1	2

# ABW LYRA TYP 31

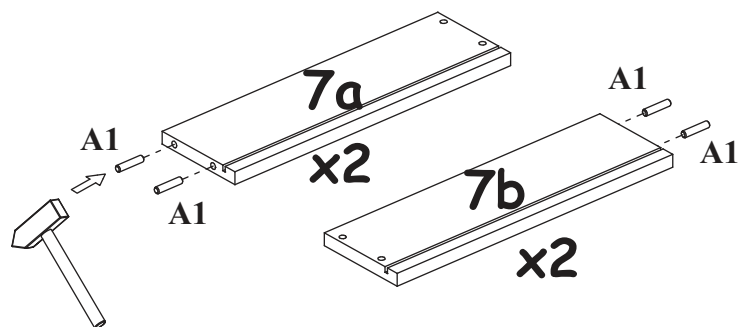
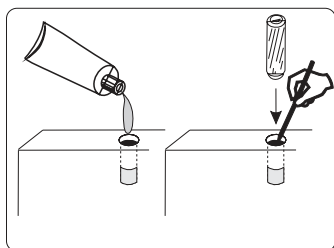
A1 X28 ø8x36	B4 X10	B5 X14 ø15x12	G5 X14	I11 X5	G2 X1
B11 X14 ø7x50	G4 X14	S1 X6	D10 X12 USØ3,5x13	H5 X2 L-400mm	D11 X5 USØ3,5x25
G1 X2	G16 X3	B6 X2 ø7x78	D27 X12 ESØ6x8	KL X2 L-128mm	UP6 X4 UPØ4x30
UP13 X8 UPØ3x16	D9 X3 USØ3x20	G17 X2 ø40			



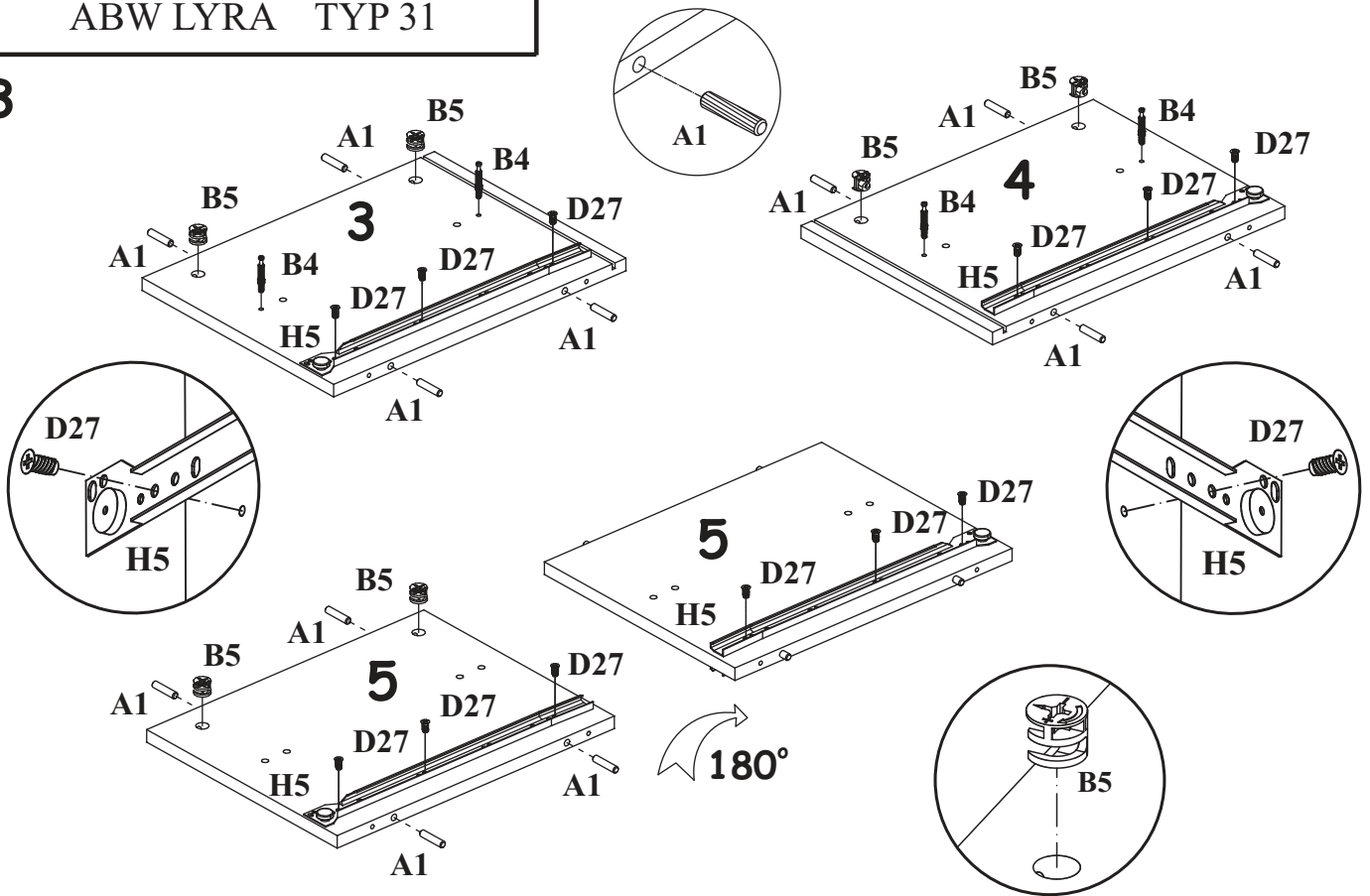
1



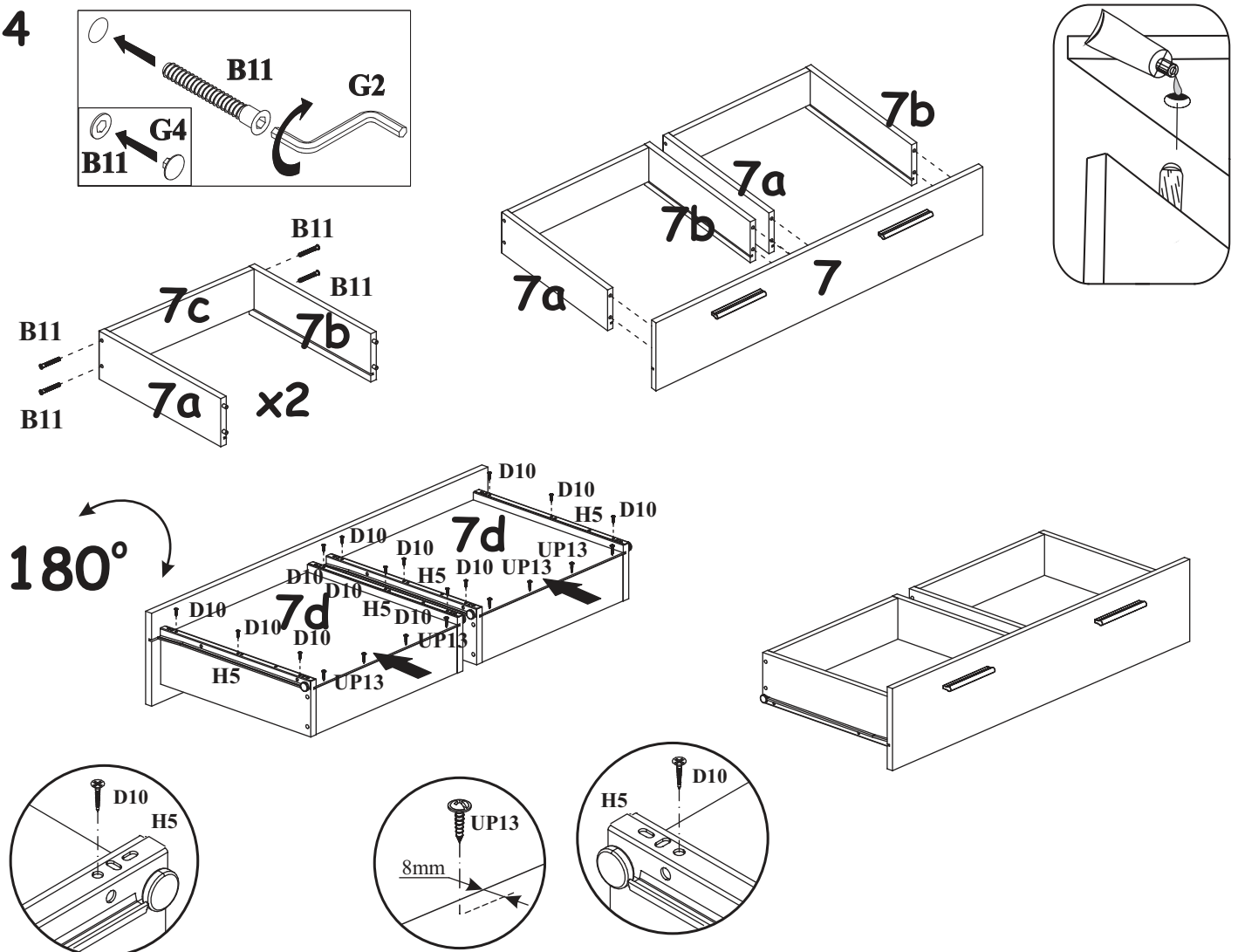
2



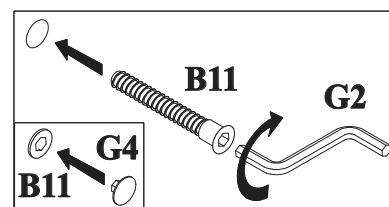
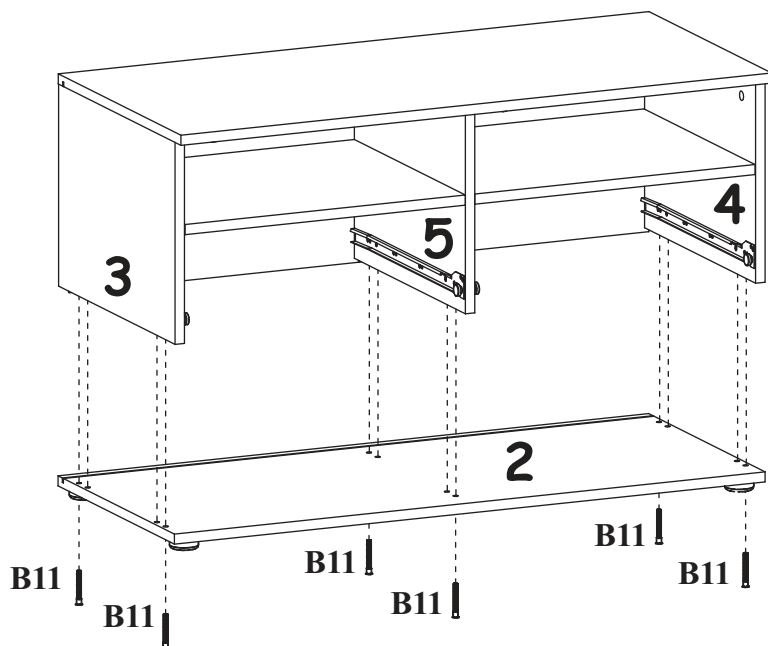
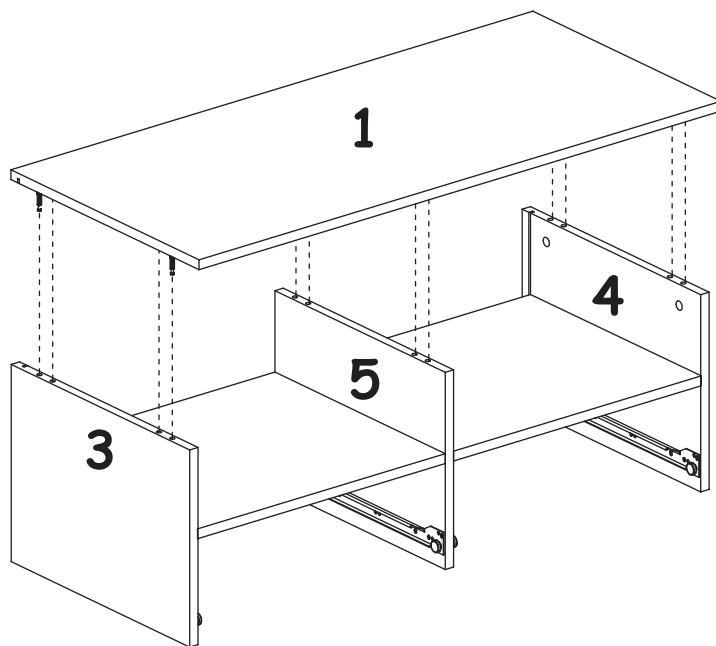
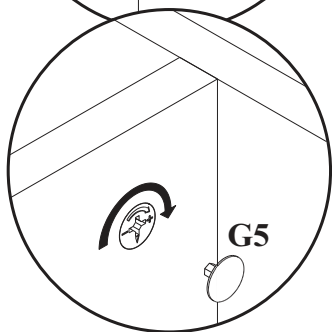
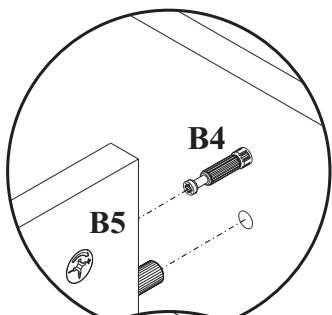
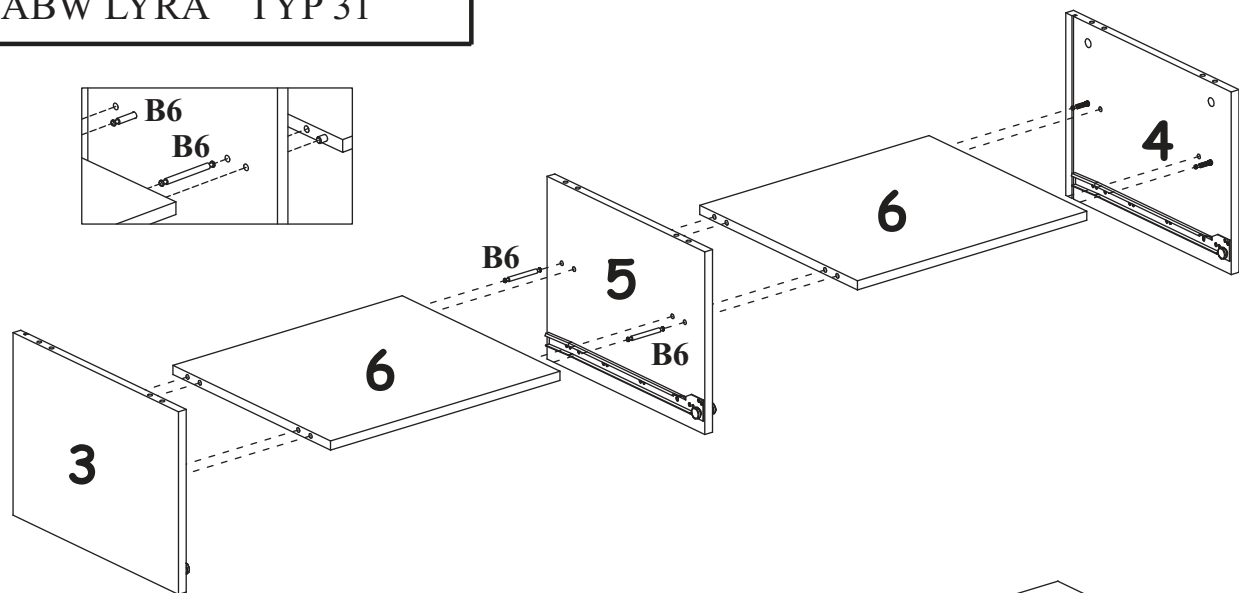
3



4

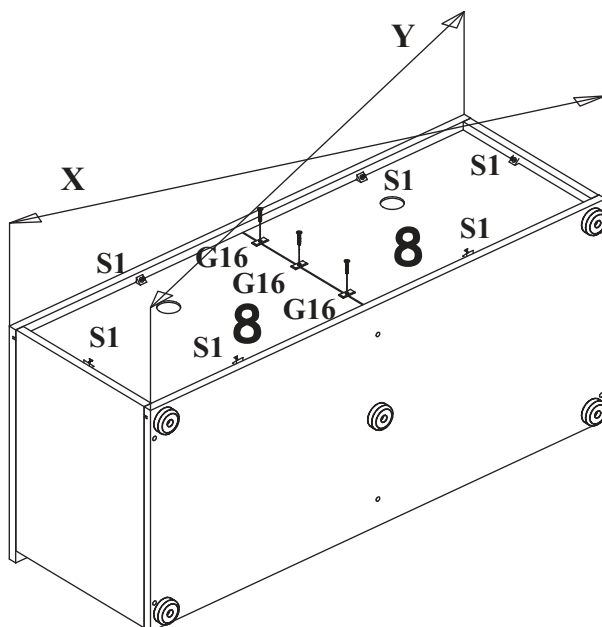
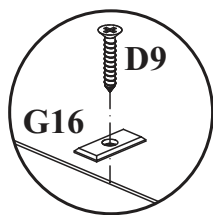


5

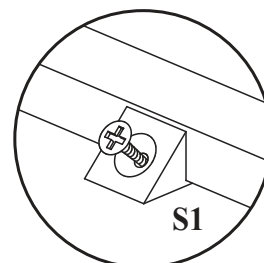




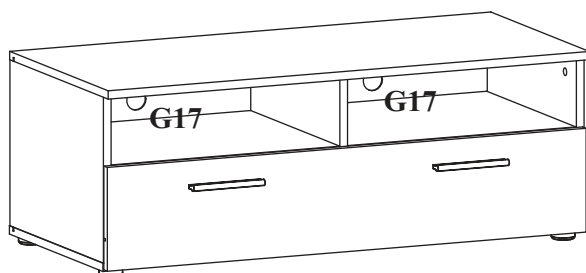
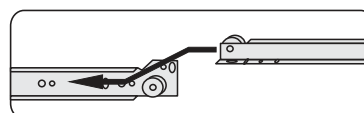
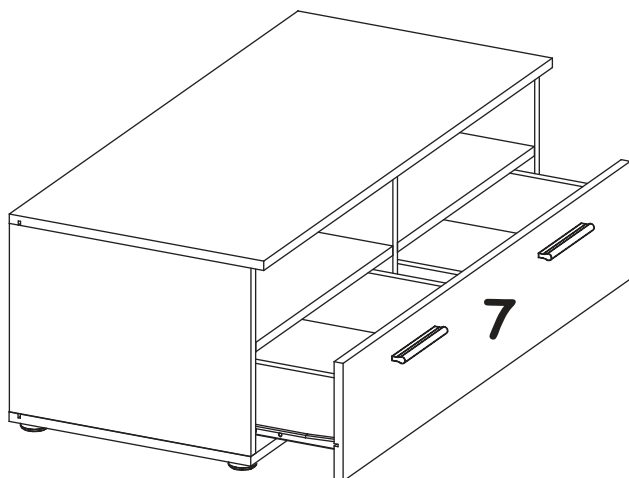
6



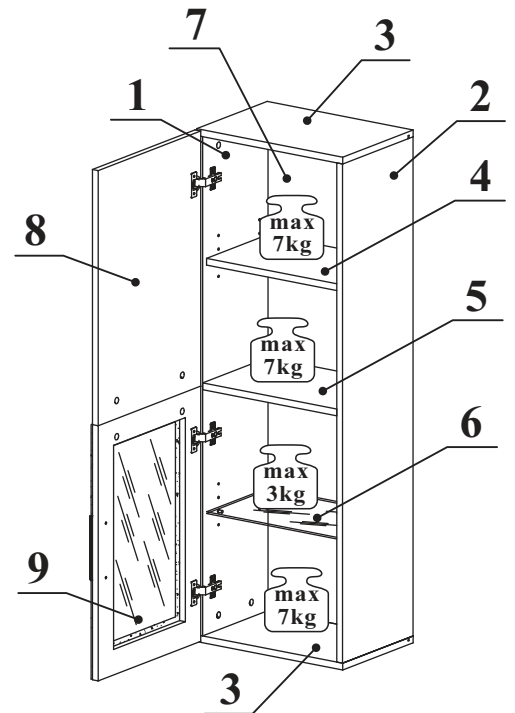
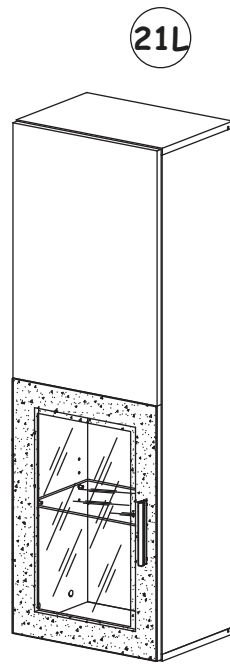
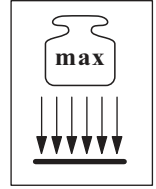
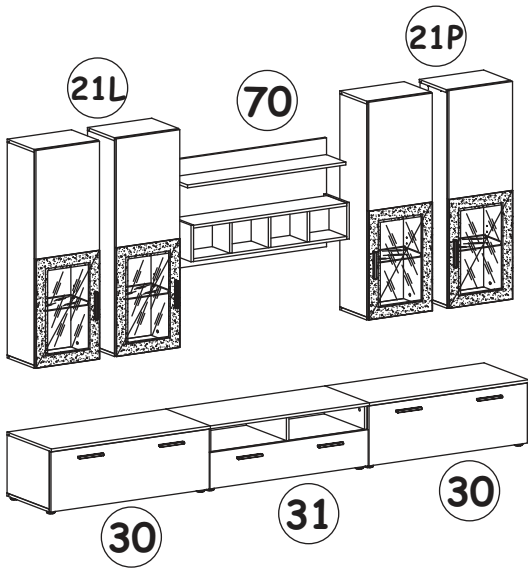
$X=Y$   $90^\circ$



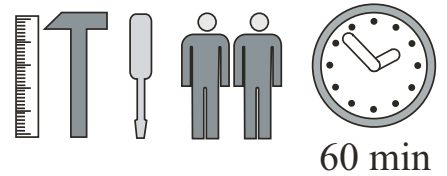
7



# ABW LYRA TYP 21L

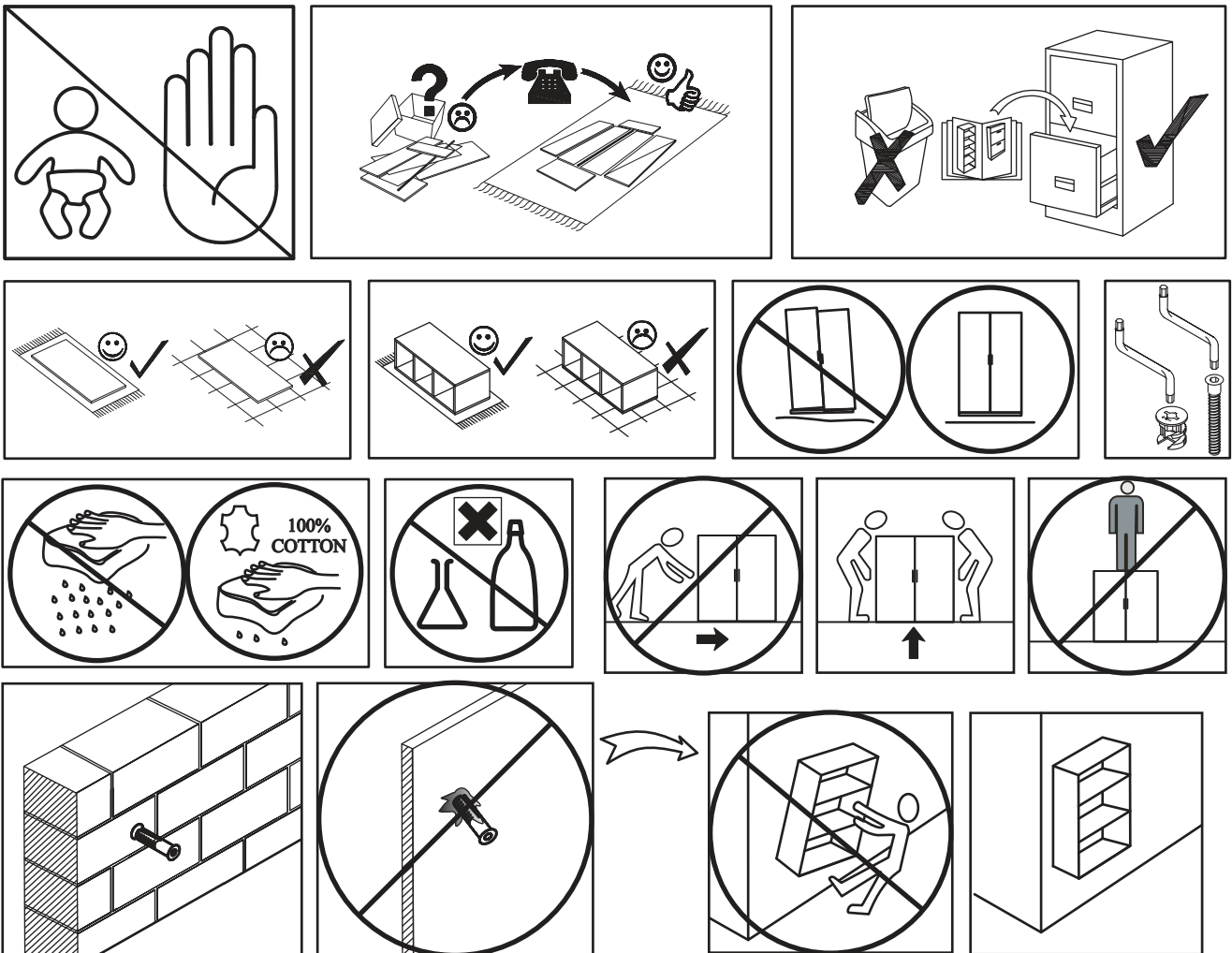
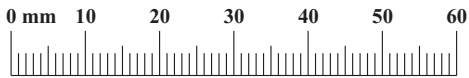


NO	Dim.[mm]			Col.-No	Qty
1	1174	275	16	1	1
2	1174	275	16	1	1
3	405	275	16	1	2
5	372	255	16	1	1
4	372	240	16	1	1
7	1186	385	3	1	1
6	371	240	5	1	1
8	400	600	16	1	1
9	400	600	16	1	1

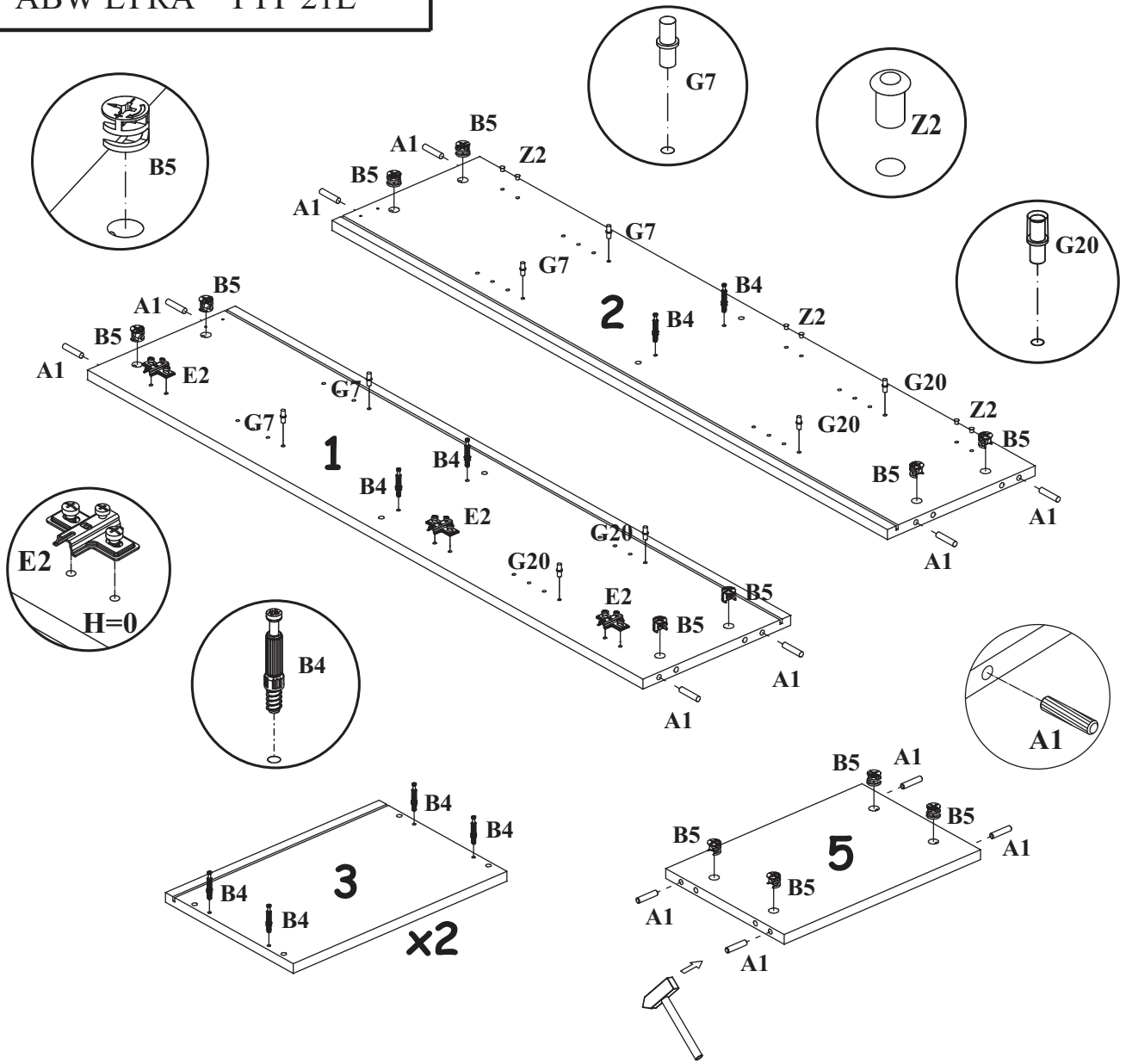


# ABW LYRA TYP 21L

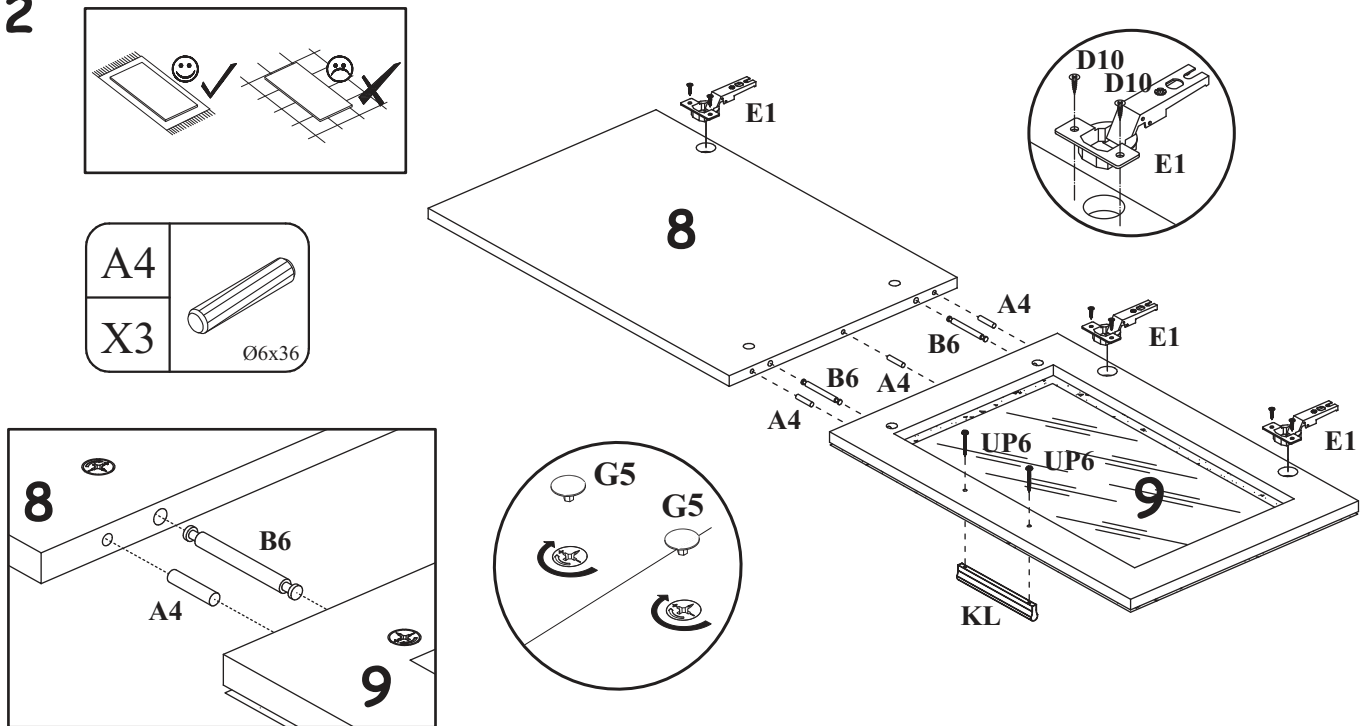
A1 X12 Ø8x36	A4 X3 Ø6x36	B5 X16 Ø15x12	B4 X12	G5 X16	D10 X6 USØ3,5x13
ZR1 X2	D6 X4 USØ3,5x30	G2 X1	E1 X3 Ø26 H=0	E2 X3 H=0	Z2 X6 Ø5
G20 X4	G7 X4	KL X1 L-128mm	UP6 X2 UPØ4x30	S1 X8	LED X1
			B6 X2 Ø7x78		KR2 X2



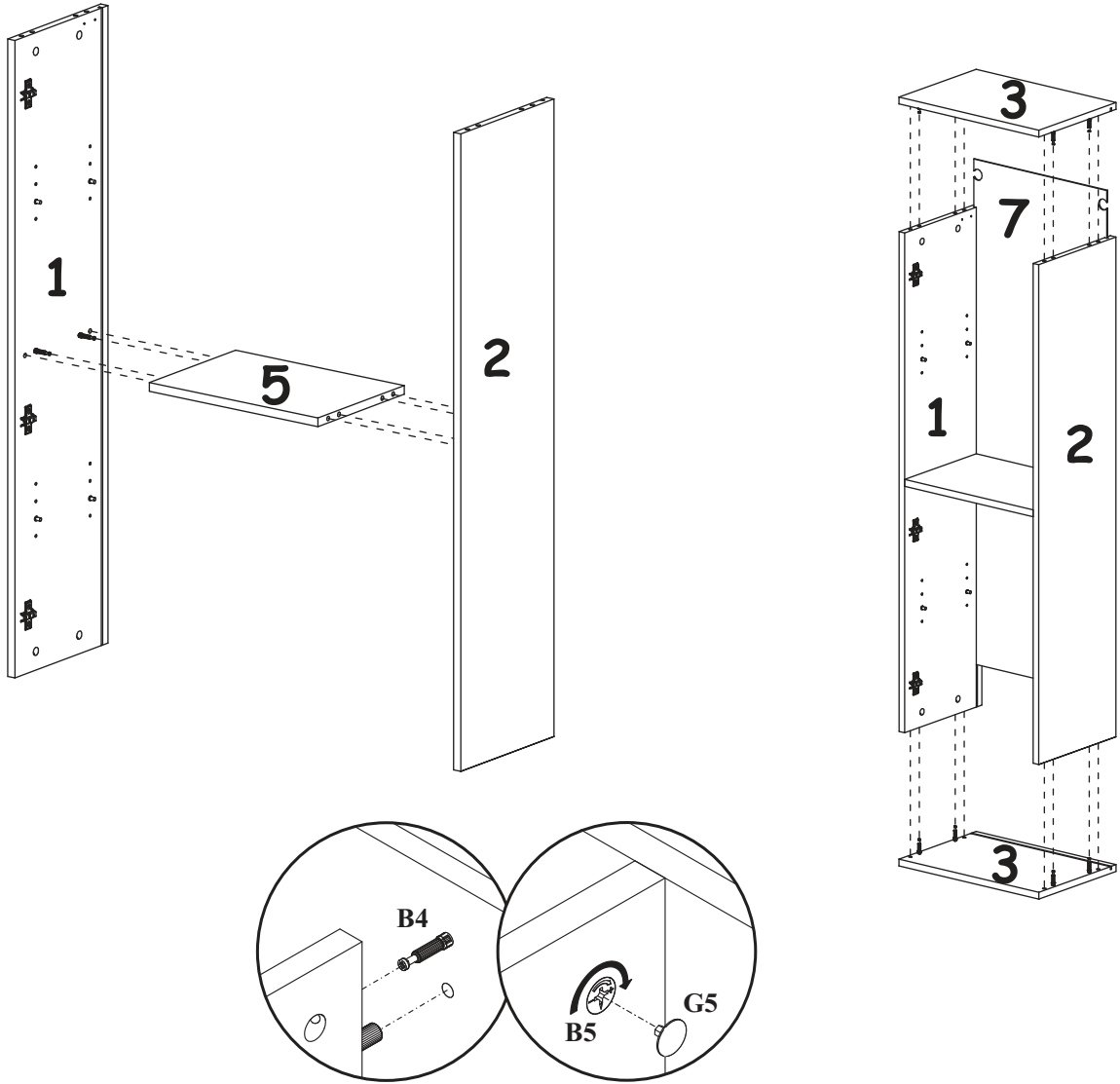
1



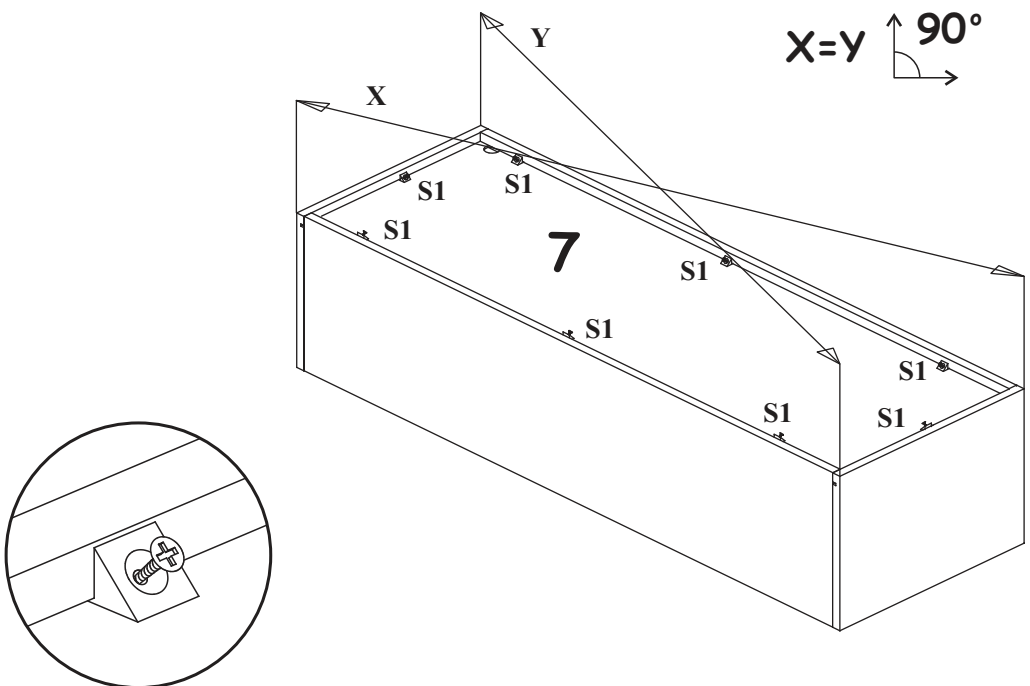
2



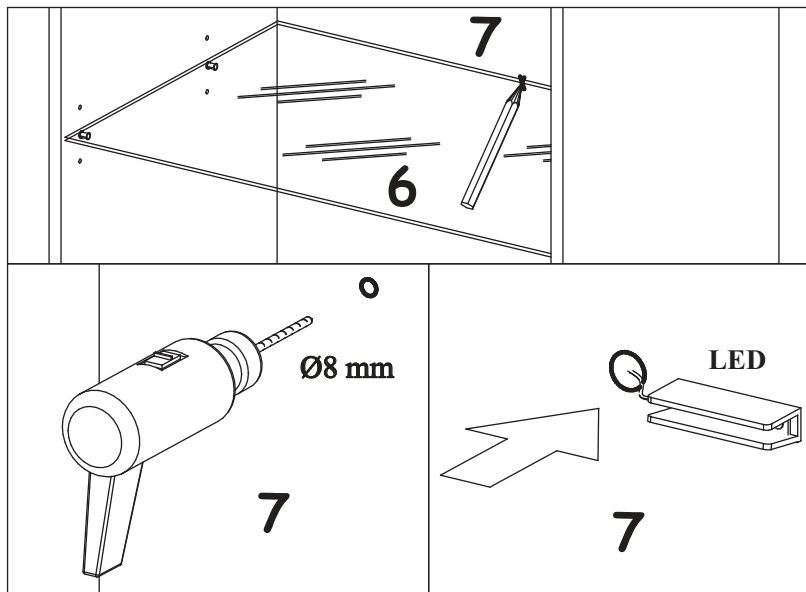
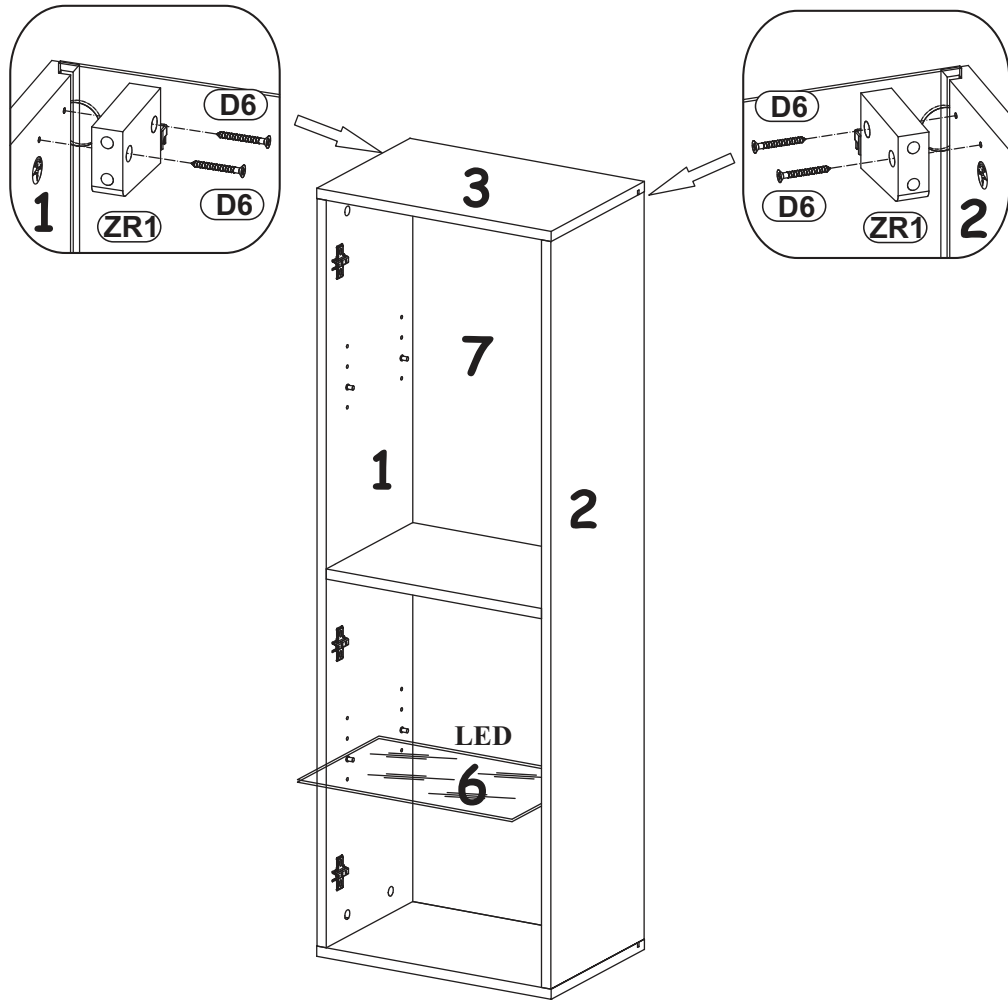
3



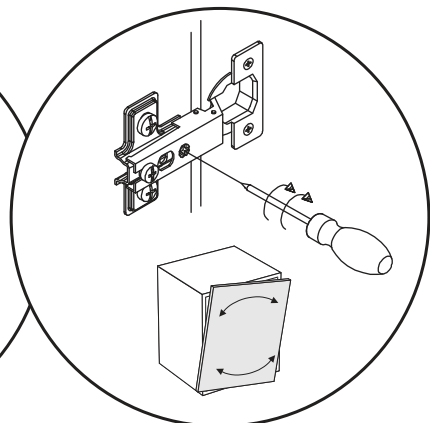
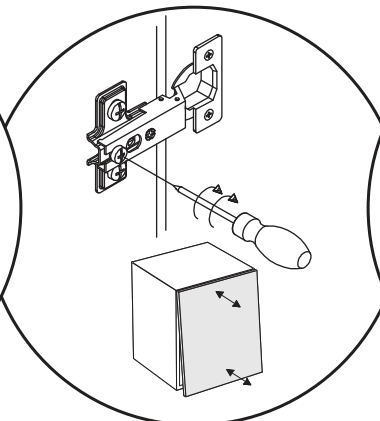
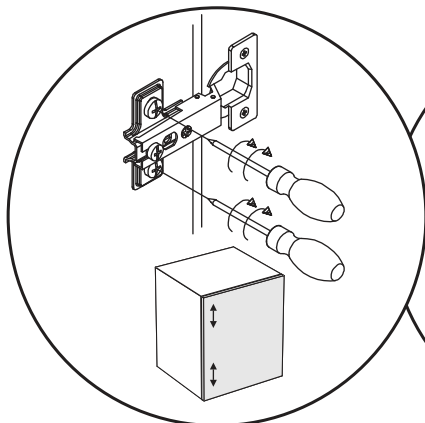
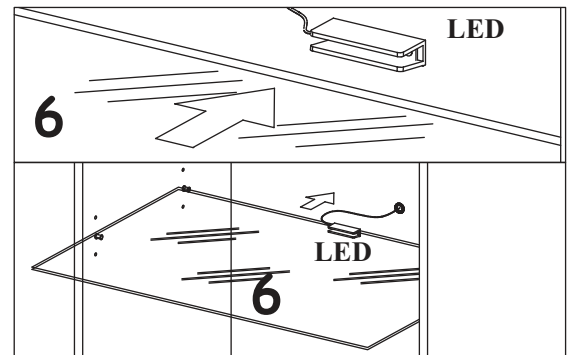
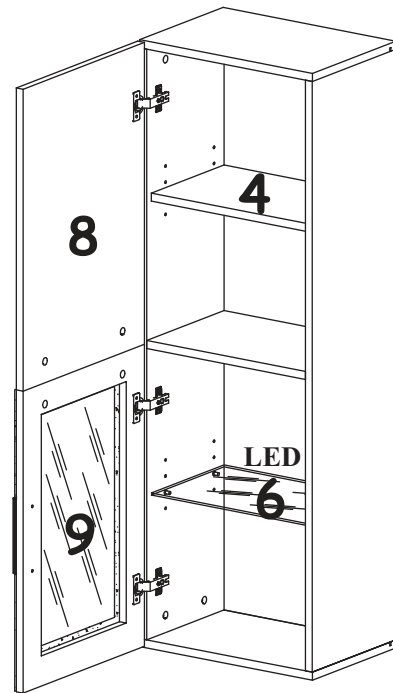
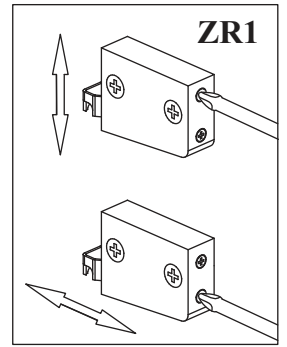
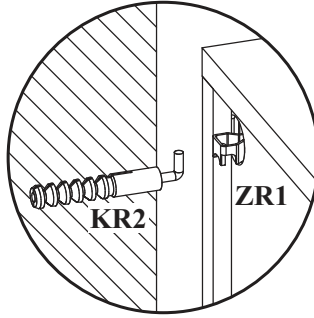
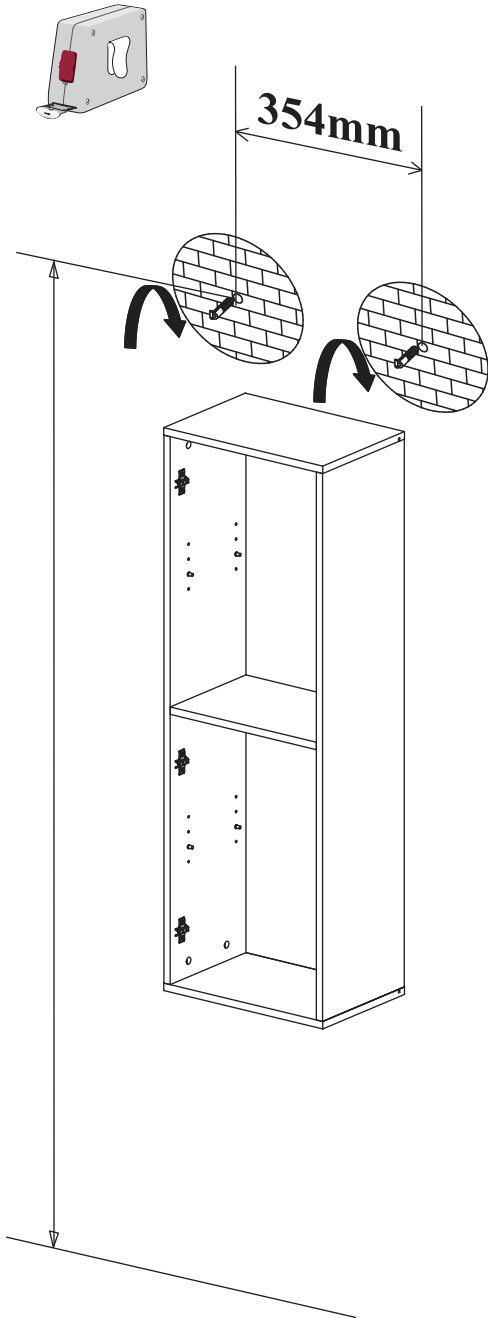
4



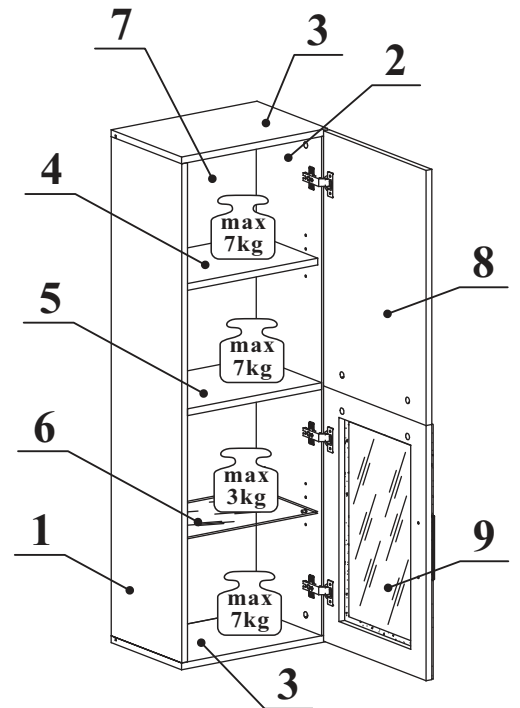
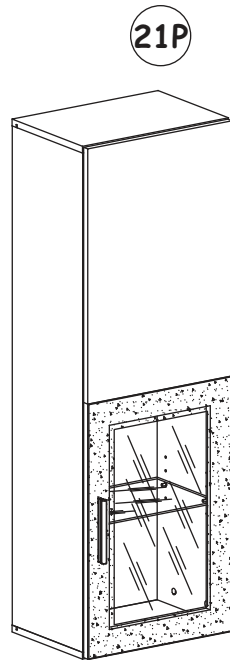
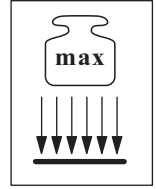
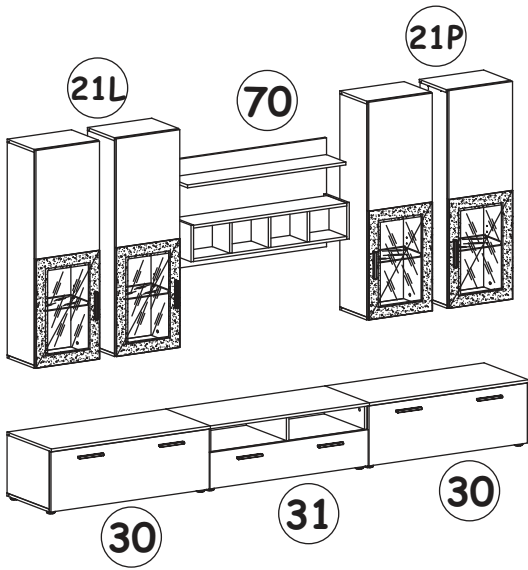
5



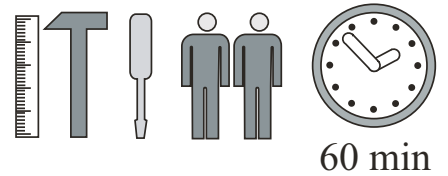
6



# ABW LYRA TYP 21P



NO	Dim.[mm]			Col.-No	Qty
1	1174	275	16	1	1
2	1174	275	16	1	1
3	405	275	16	1	2
5	372	255	16	1	1
4	372	240	16	1	1
7	1186	385	3	1	1
6	371	240	5	1	1
8	400	600	16	1	1
9	400	600	16	1	1

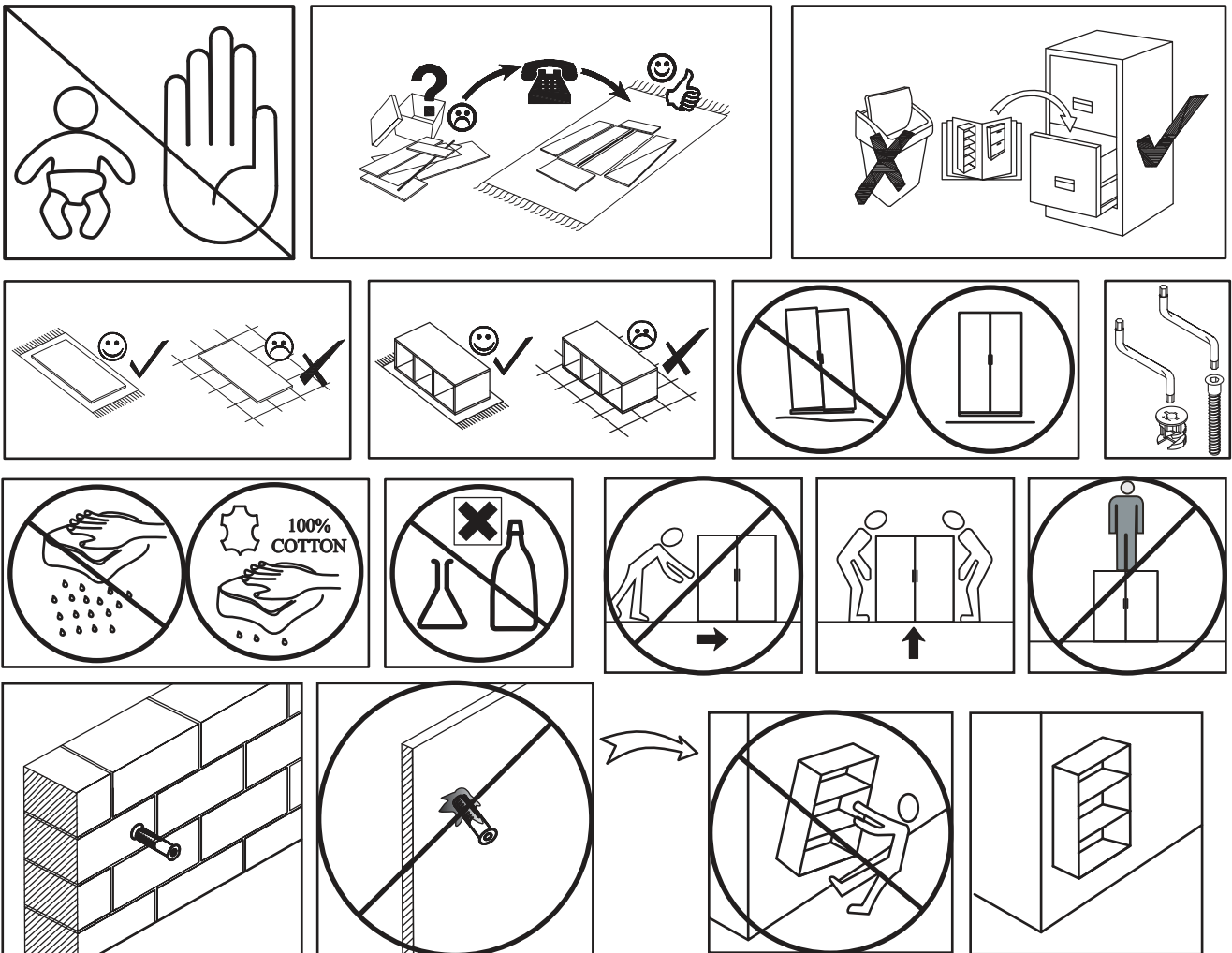
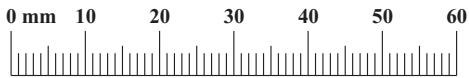


60 min



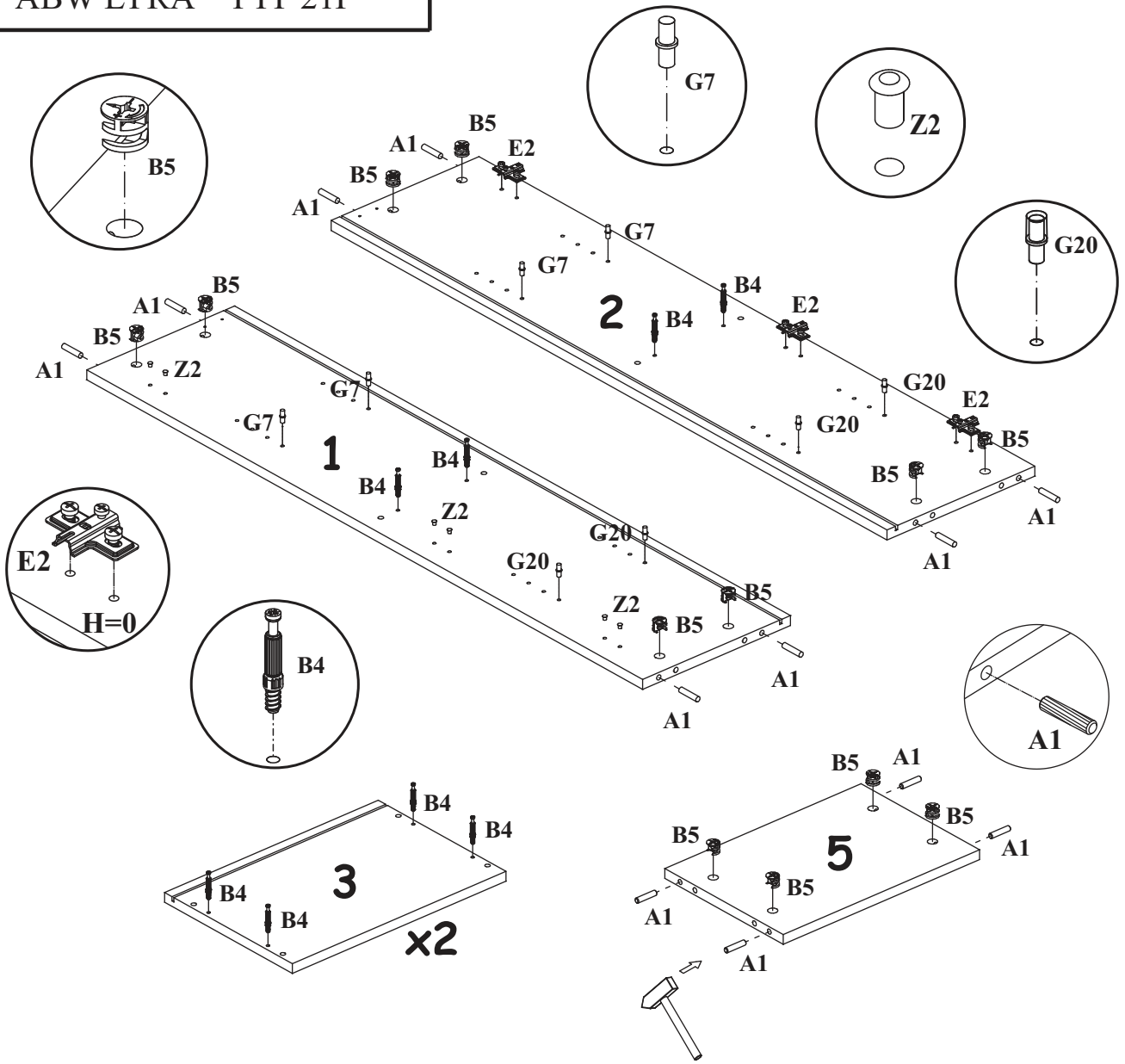
# ABW LYRA TYP 21P

A1 X12 Ø8x36	A4 X3 Ø6x36	B5 X16 Ø15x12	B4 X12	G5 X16	D10 X6 USØ3,5x13
ZR1 X2	D6 X4 USØ3,5x30	G2 X1	E1 X3 Ø26 H=0	E2 X3 H=0	Z2 X6 Ø5
G20 X4	G7 X4	KL X1 L-128mm	UP6 X2 UPØ4x30	S1 X8	LED X1
			B6 X2 Ø7x78		KR2 X2

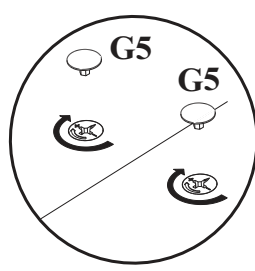
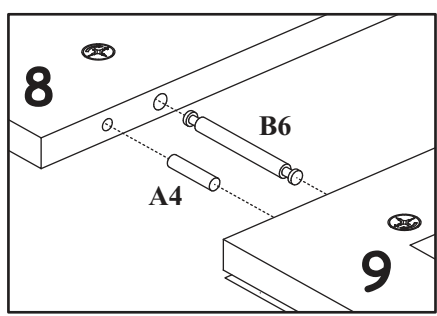
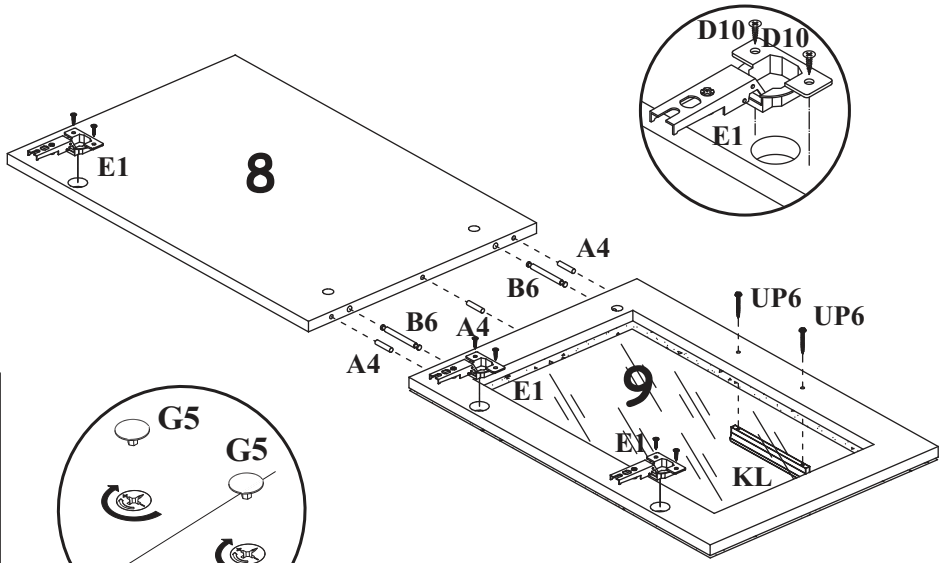
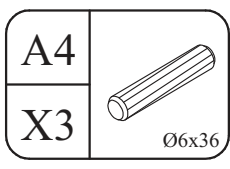
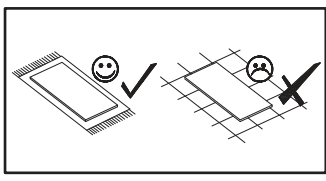


# ABW LYRA TYP 21P

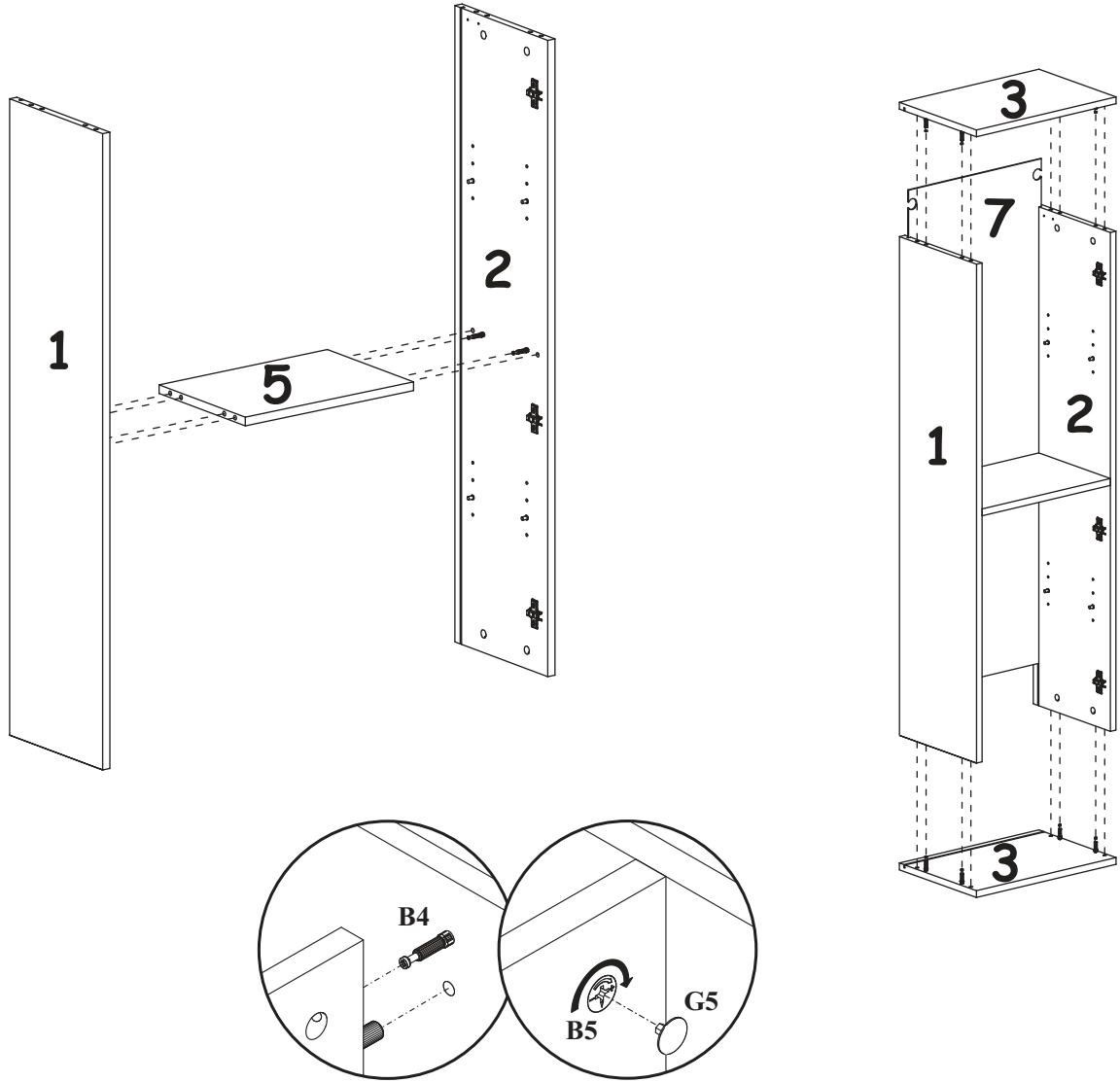
1



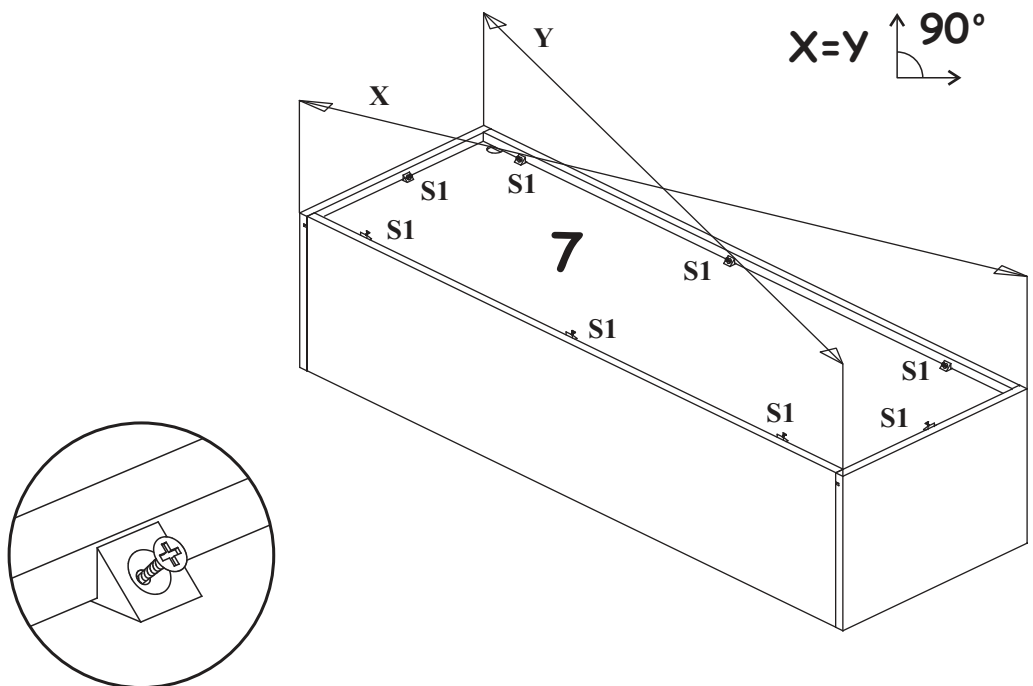
2



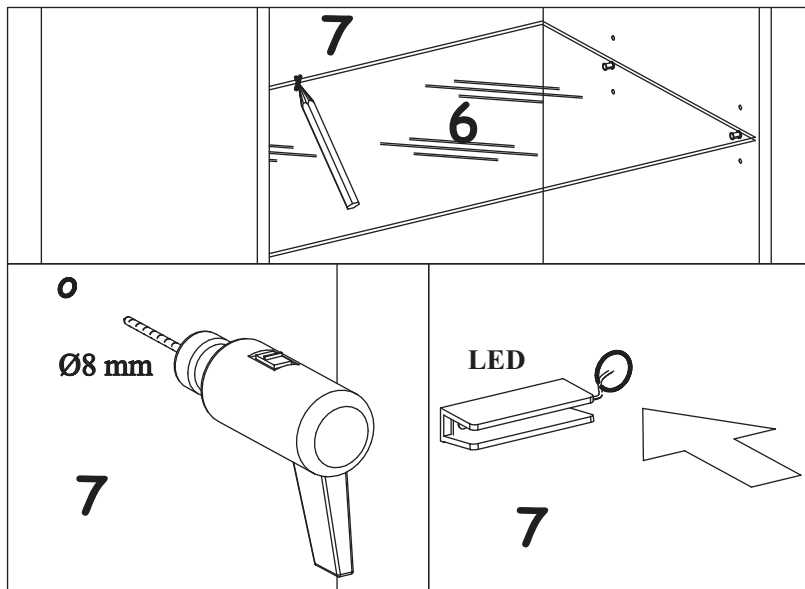
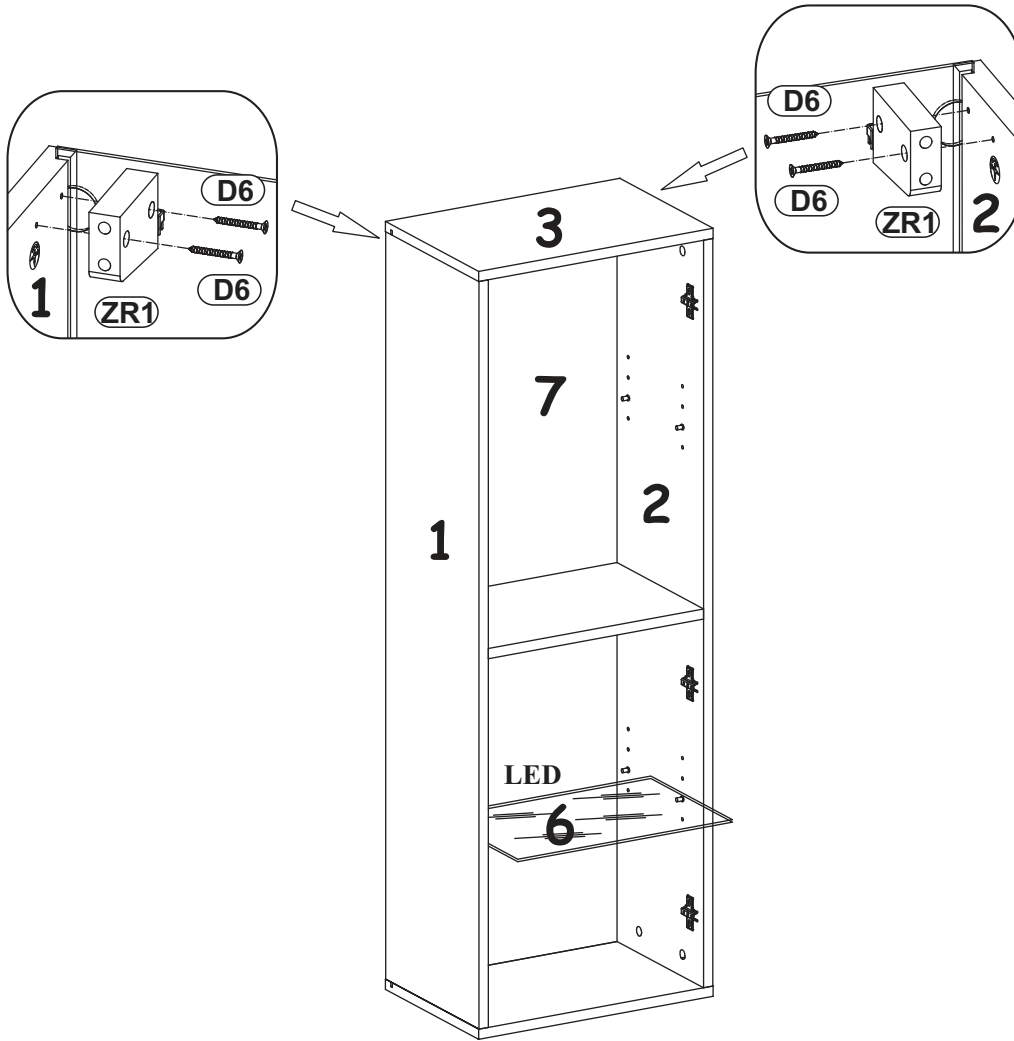
3



4



5



6

