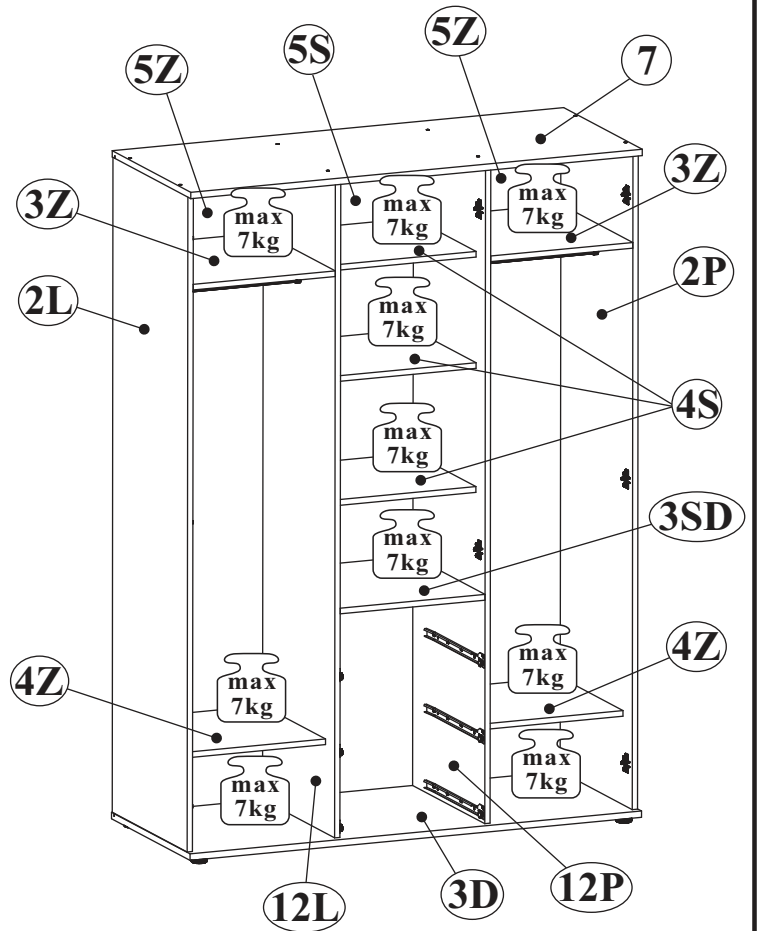
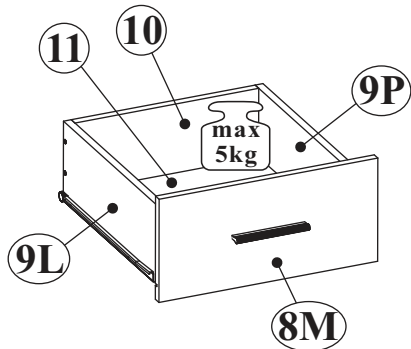
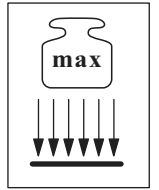
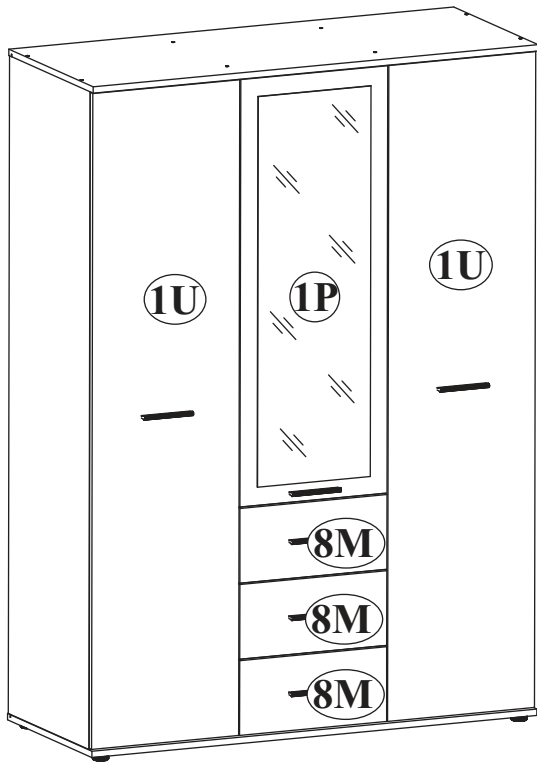
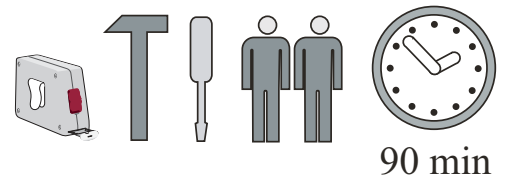


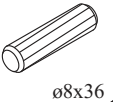
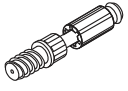
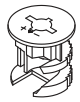

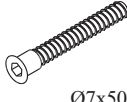

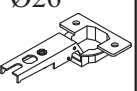
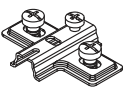
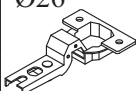
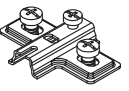
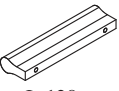
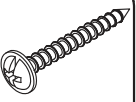
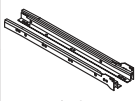
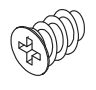


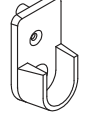
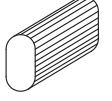


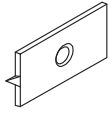

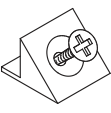
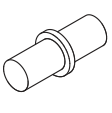

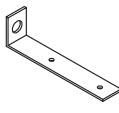

DINO TYP 1

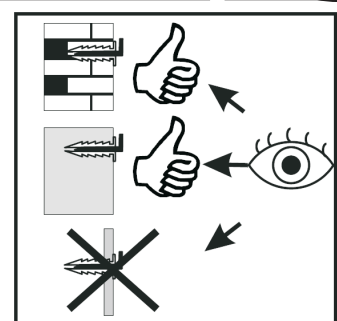
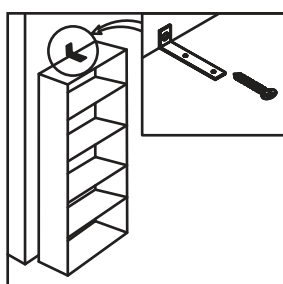
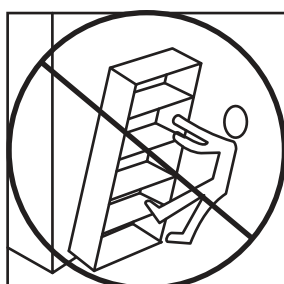
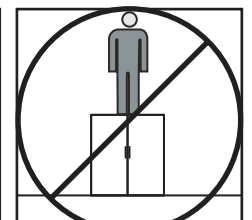
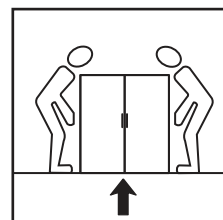
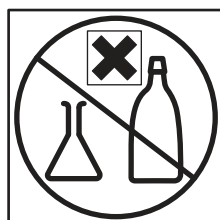
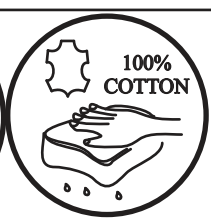
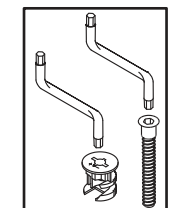
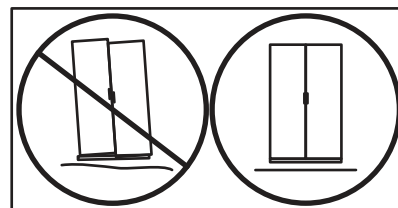
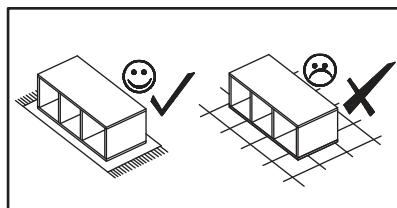
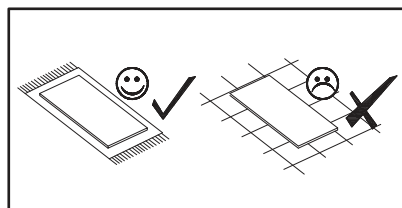
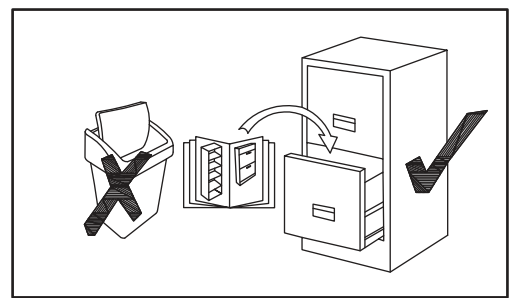
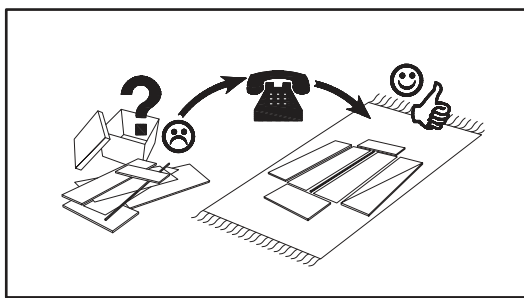
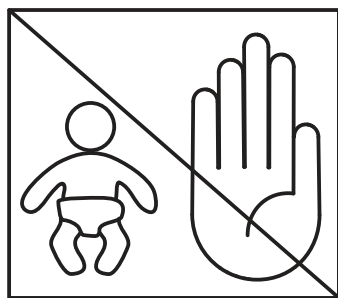
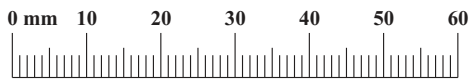


NO	Dim.			Col.-No	Qty
1U	1844	446	16	2	2
1P	1202	446	19	2	1
2L	1850	525	16	3	1
2P	1850	525	16	3	1
12L	1850	505	16	3	1
12P	1850	505	16	3	1
3D	1350	550	18	1	1
3SD	433	505	16	1	1
3Z	425	505	16	1	2
4Z	425	440	16	2	2
4S	433	440	16	1/2	3
5Z	1861	439	3	2	2
5S	1861	449	3	2	1
7	1350	550	18	1	1
8M	446	210	16	2	3
9L	450	160	16	1	3
9P	450	160	16	1	3
10	375	140	16	1	3
11	385	455	16	1	3



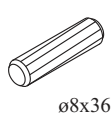
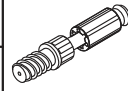
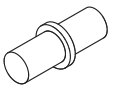
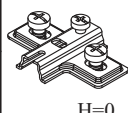
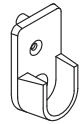

DINO TYP 1

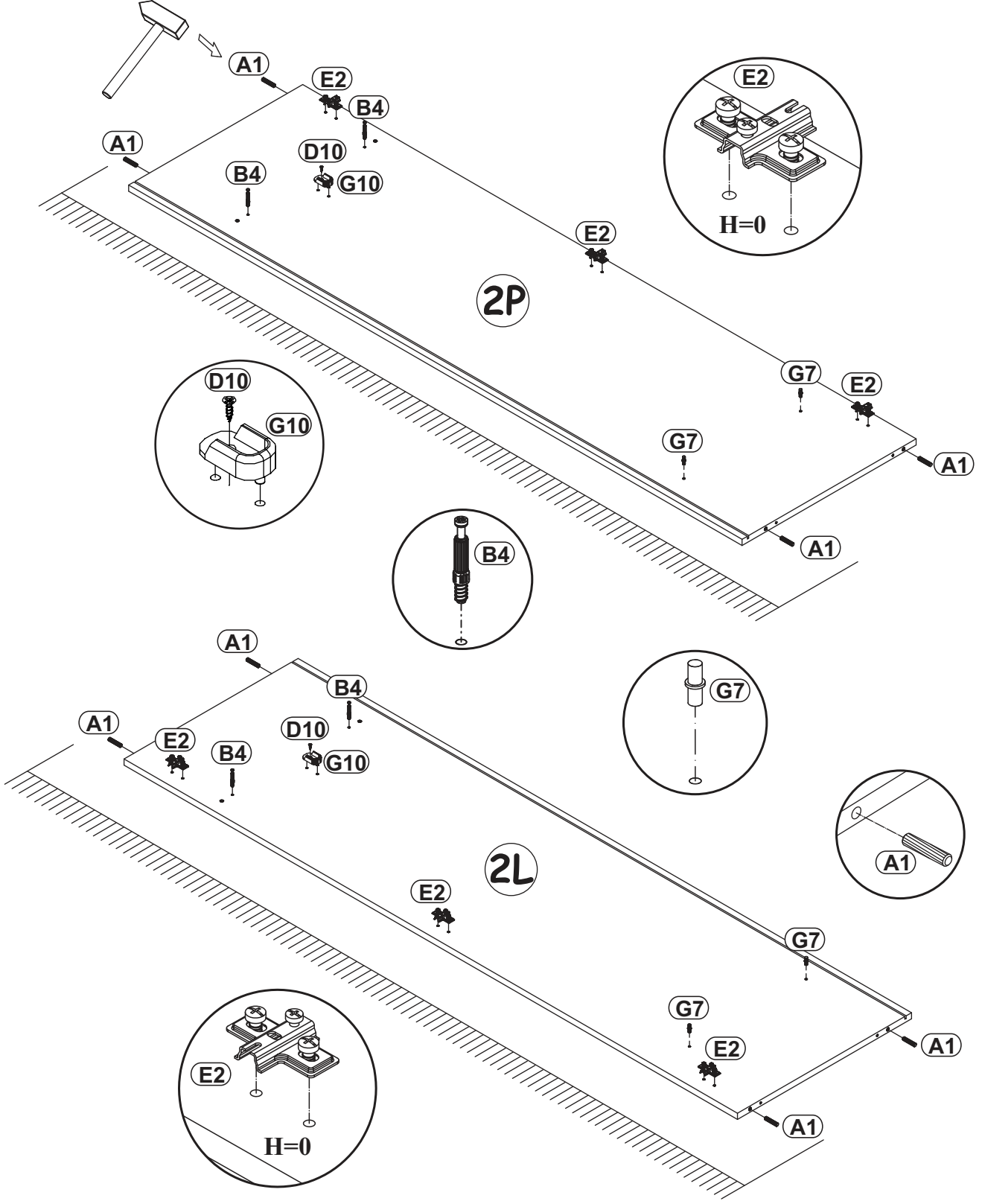
A1 x40  Ø8x36	B4 x18 	B5 x18  Ø15x12	G5 x18 	B11 x28  Ø7x50	G4 x28 
E1 x6 Ø26 H=0 	E2 x6 H=0 	E3 x2 Ø26 H=8 	E4 x2 H=2 	KL x6 L-128mm. 	UP6 x12 UPØ4x30 
H5 x3 L-450mm. 	D27 x12 ESØ6x8 	B3 x12 Ø1,4x25 	D10 x40 USØ3,5x13 	G10 x4 	C5 x2 L-416mm 
I11 x6 Ø45, h=15 	D11 x6 USØ3,5x25 	G16 x24 	D9 x24 USØ3x20 	S1 x16 	G7 x20 
			G2 x1 	L1 x1 	KR1 x1 Ø8 



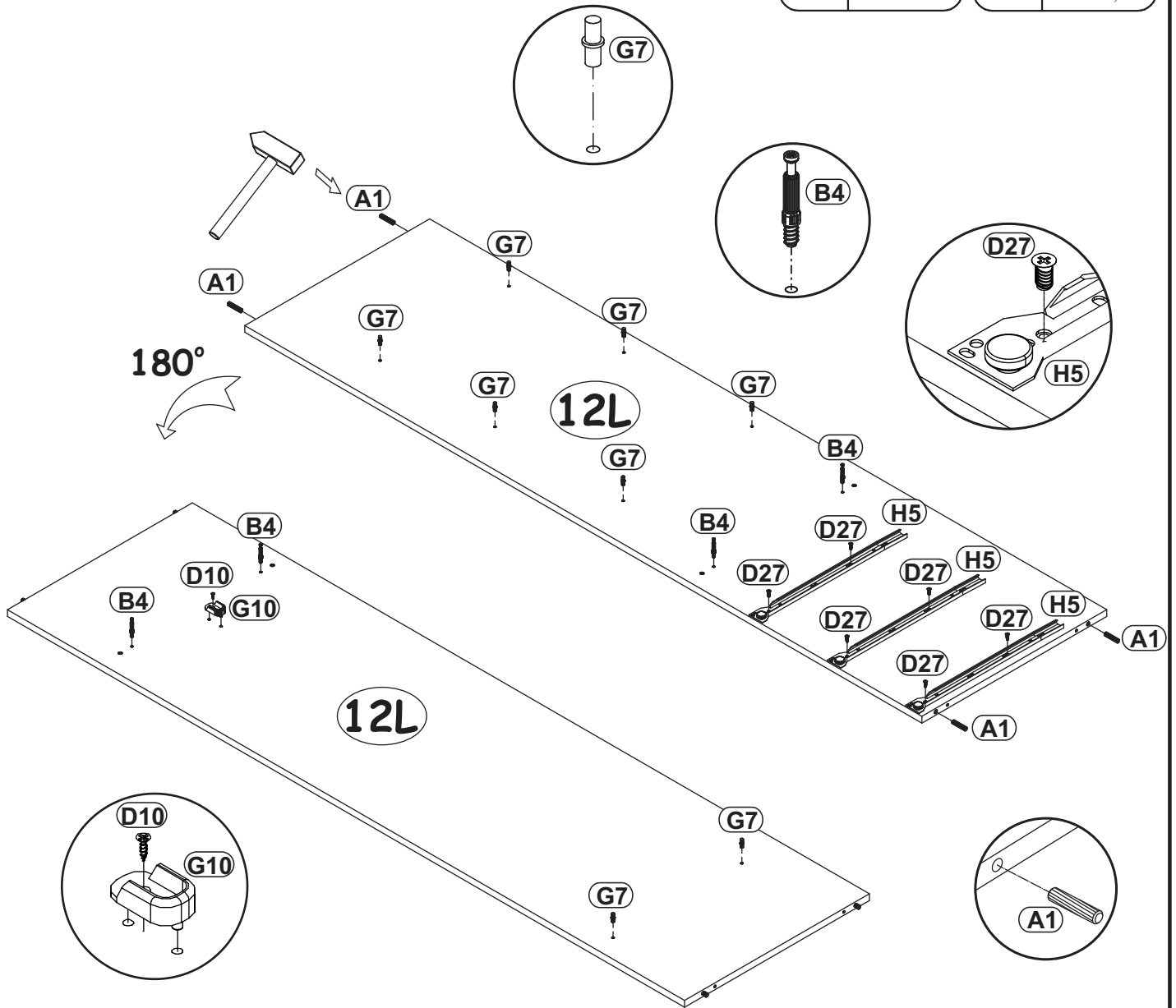
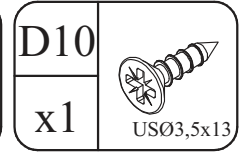
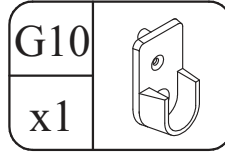
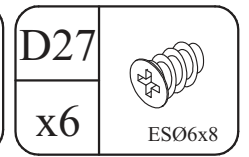
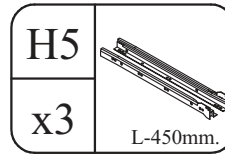
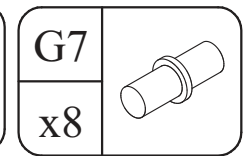
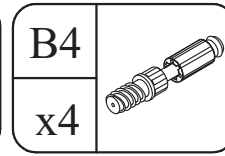
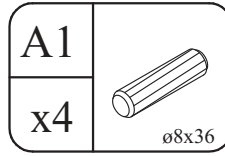
DINO TYP 1

1


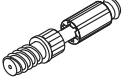
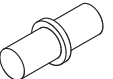
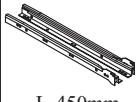

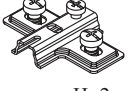
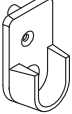

A1		B4		G7	
x8	ø8x36	x4		x4	
E2		G10		D10	
x6	H=0	x2		x2	US03,5x13

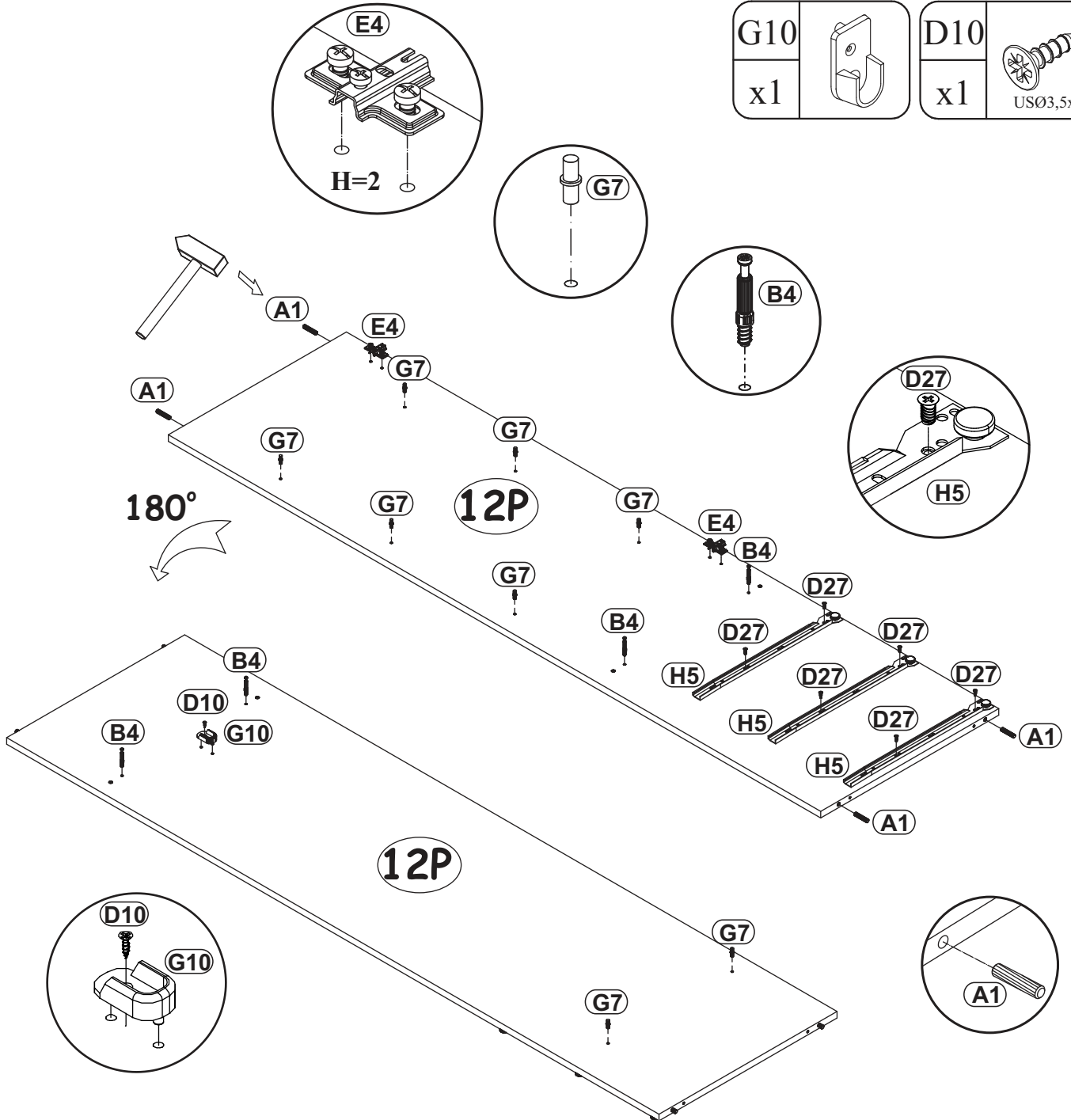


2



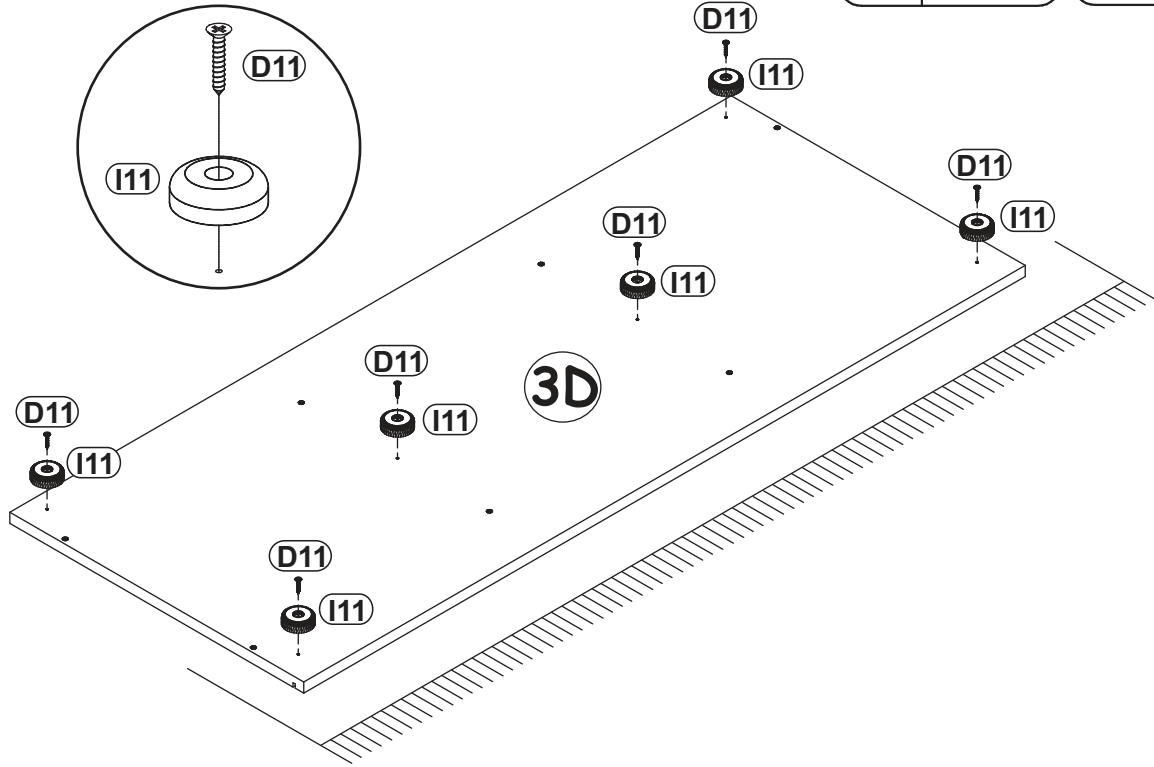
3

A1 x4	 ø8x36	B4 x4		G7 x8	
H5 x3	 L-450mm.	D27 x6	 ESØ6x8	E4 x2	 H=2
G10 x1		D10 x1	 USØ3,5x13		



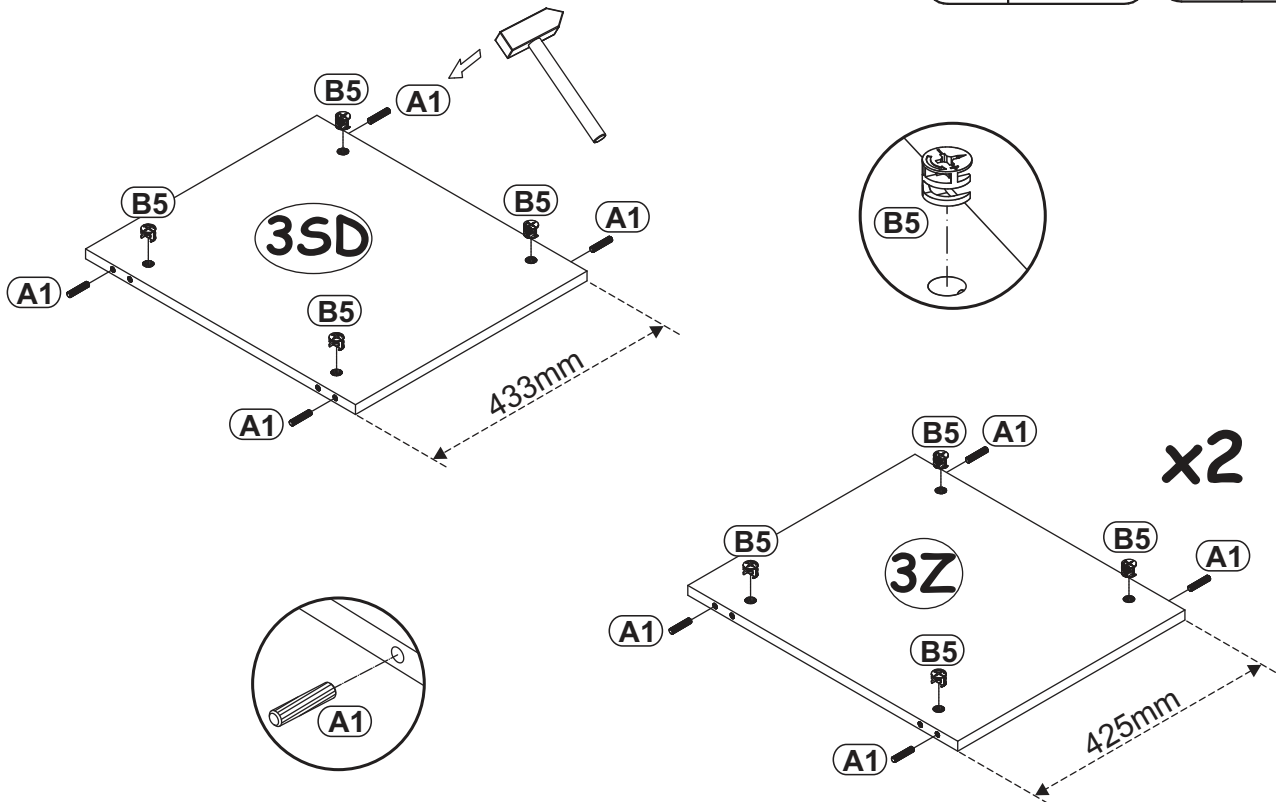
DINO TYP 1

4



I11		D11	
x6	Ø45, h=15	x6	USØ3,5x25

5



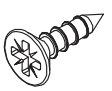
A1		B5	
x12	ø8x36	x12	Ø15x12

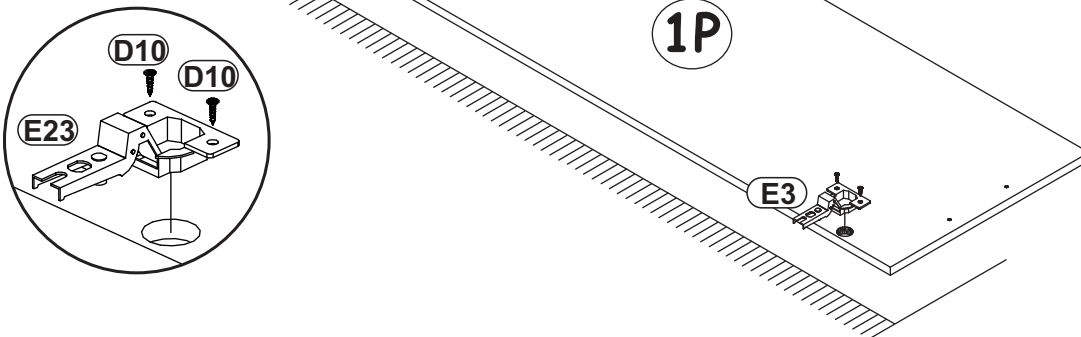
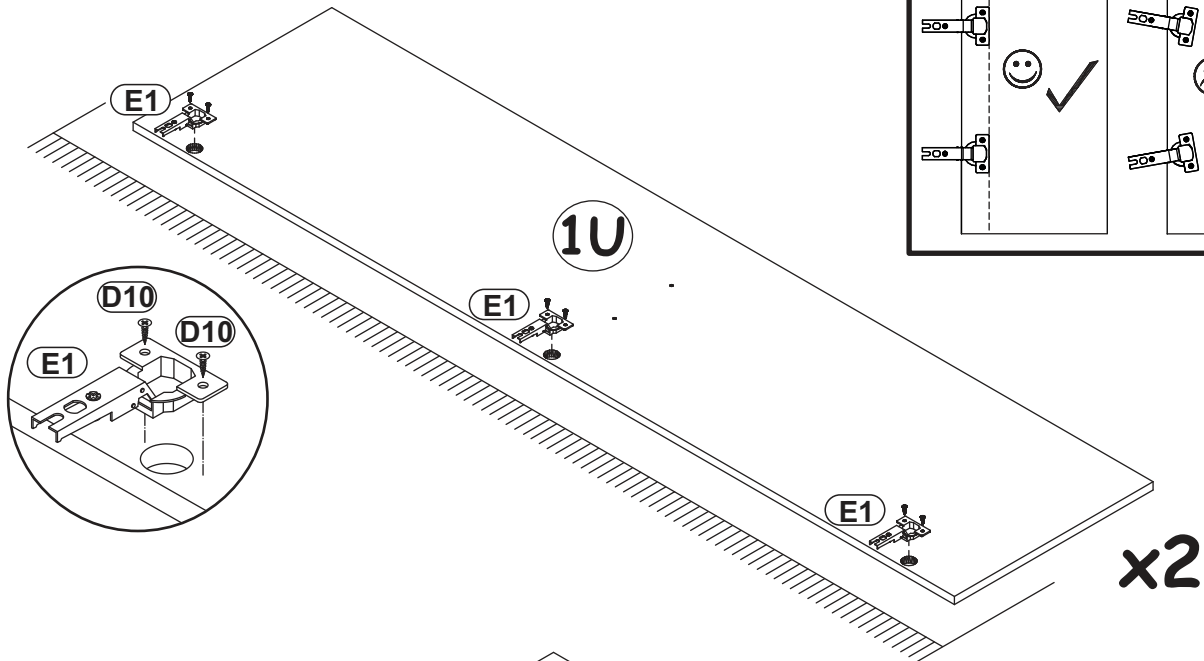
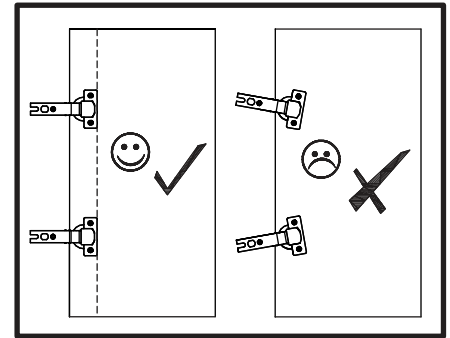
DINO TYP 1

6

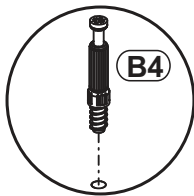
E1	Ø26
x6	H=0

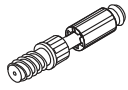
E3	Ø26
x2	H=8

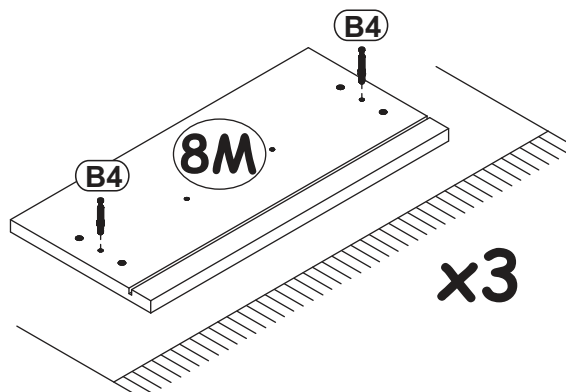
D10	
x16	USØ3,5x13



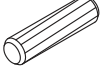
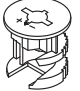
7

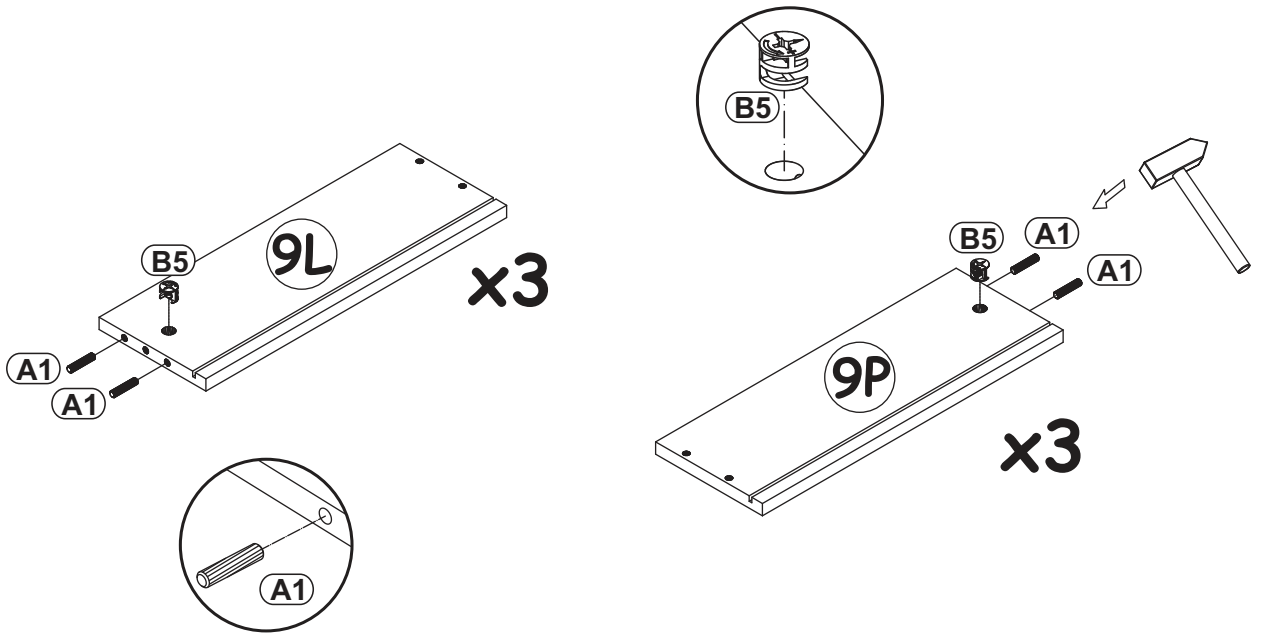


B4	
x6	





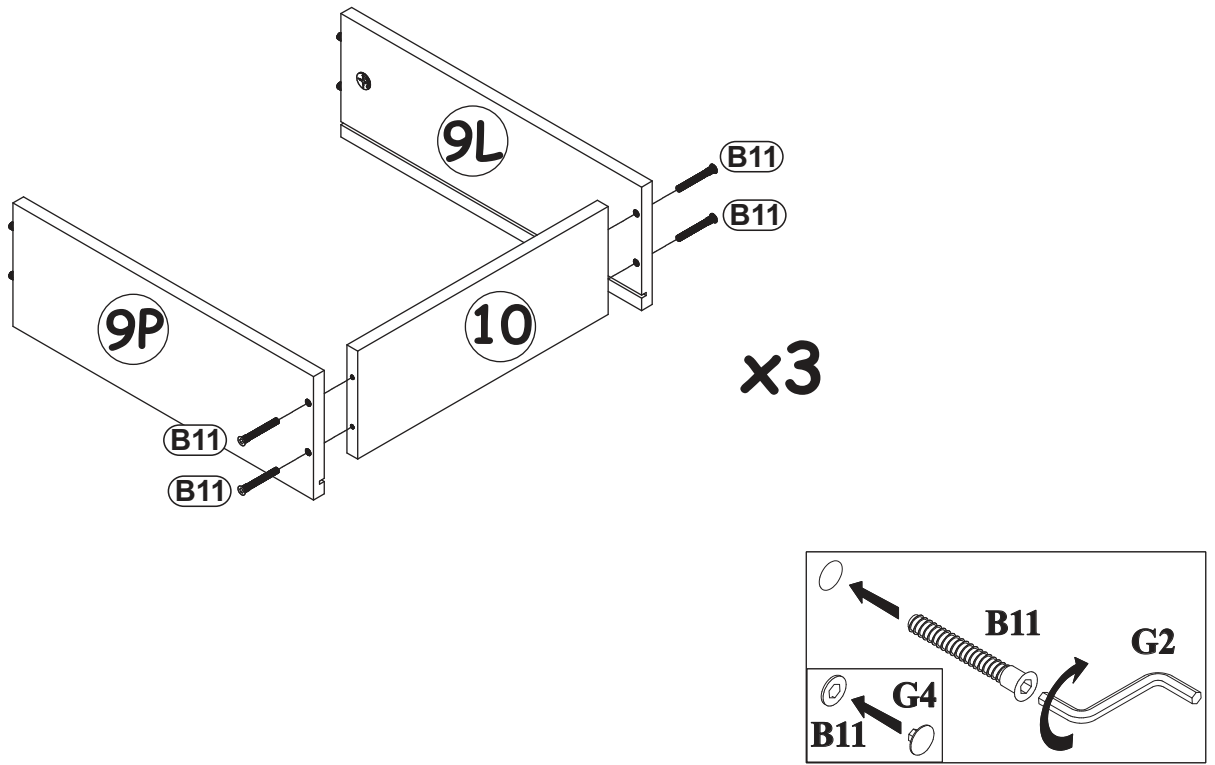
8


A1	 ø8x36	B5	 Ø15x12
x12		x6	



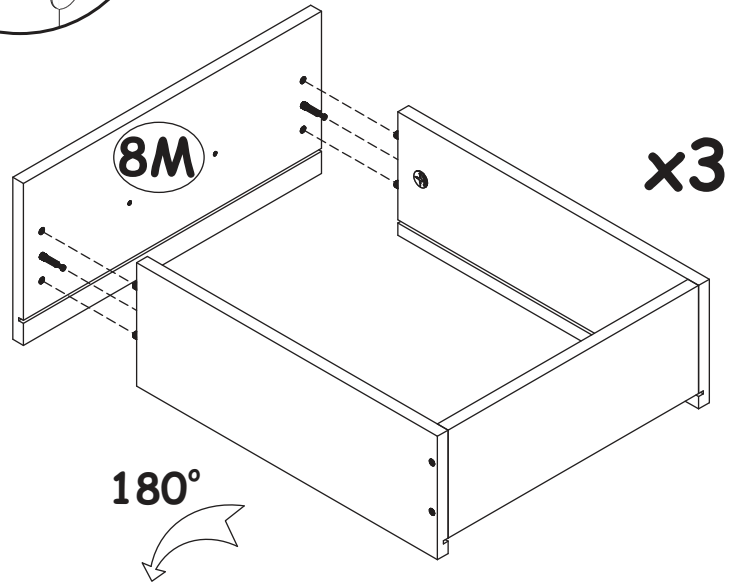
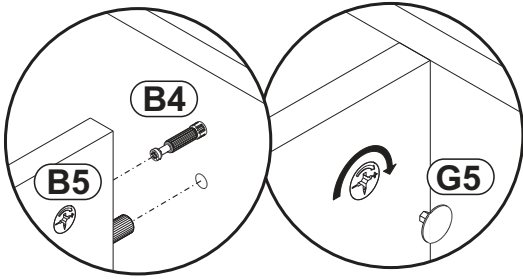
9

B11	 Ø7x50	G4	
x12		x12	

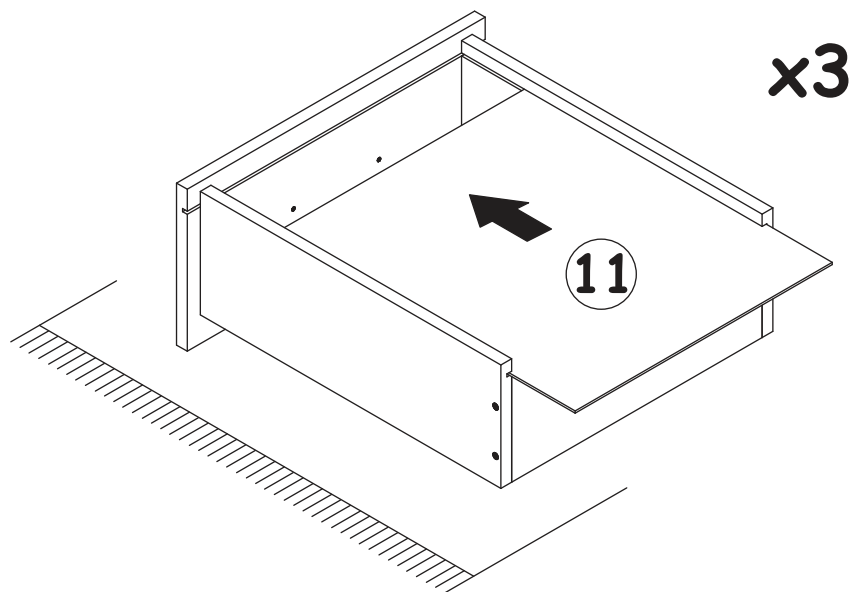


G5	
x6	

10



11



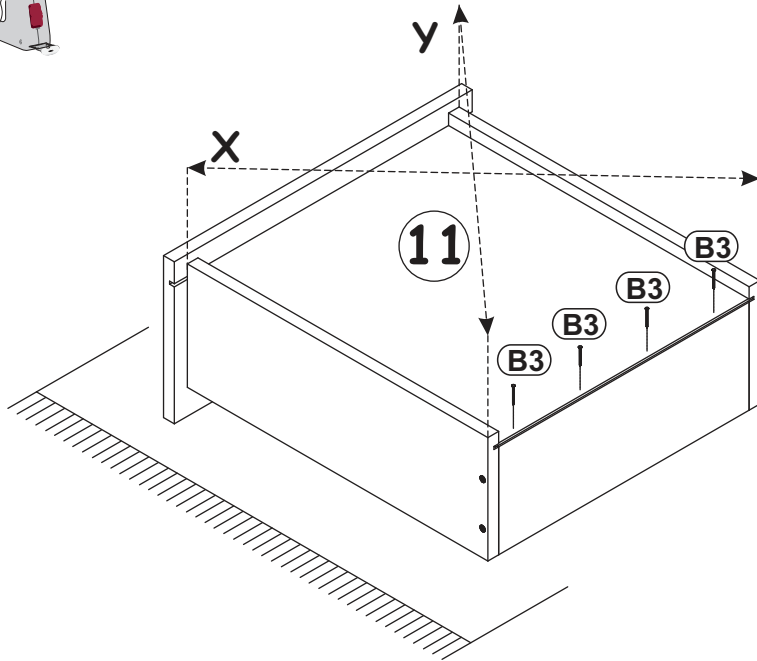
B3

x12

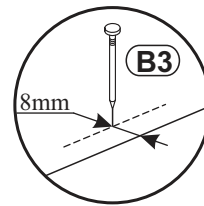


12

X=Y 90°



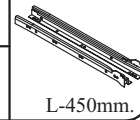
x3



13

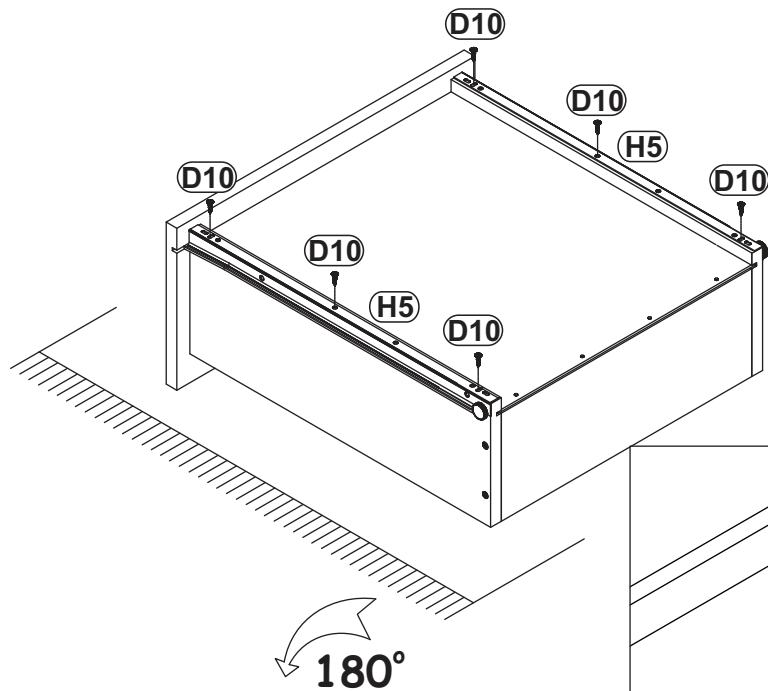
H5

x3

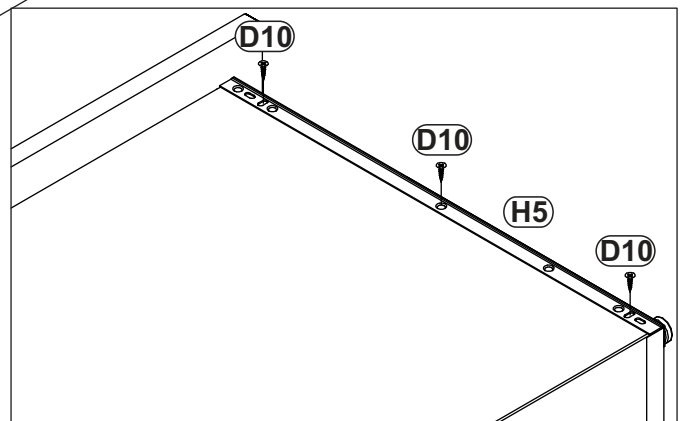


D10


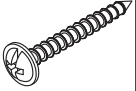
x18

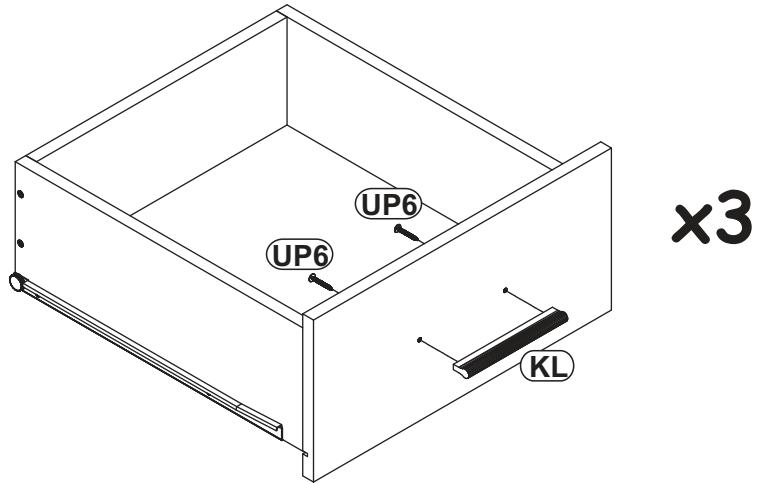


x3




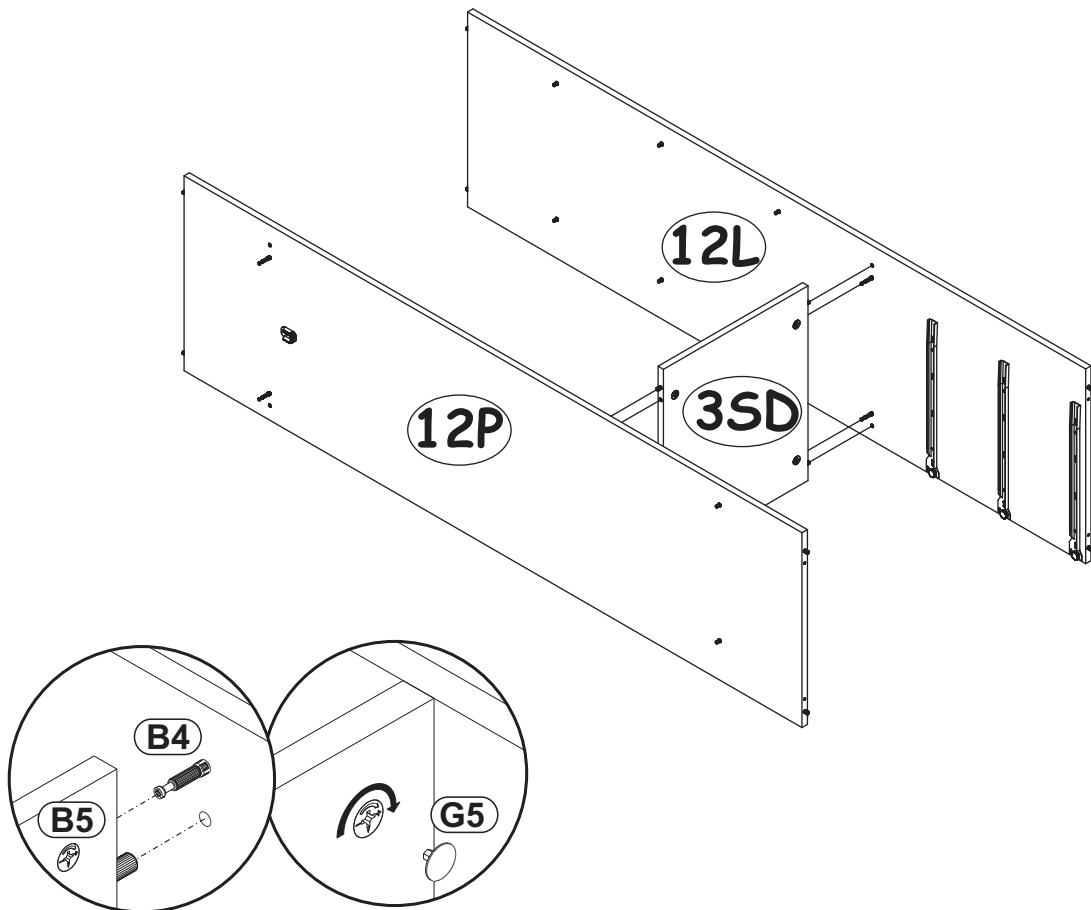
14

KL		UP6	
x3	L-128mm.	x6	UPØ4x30




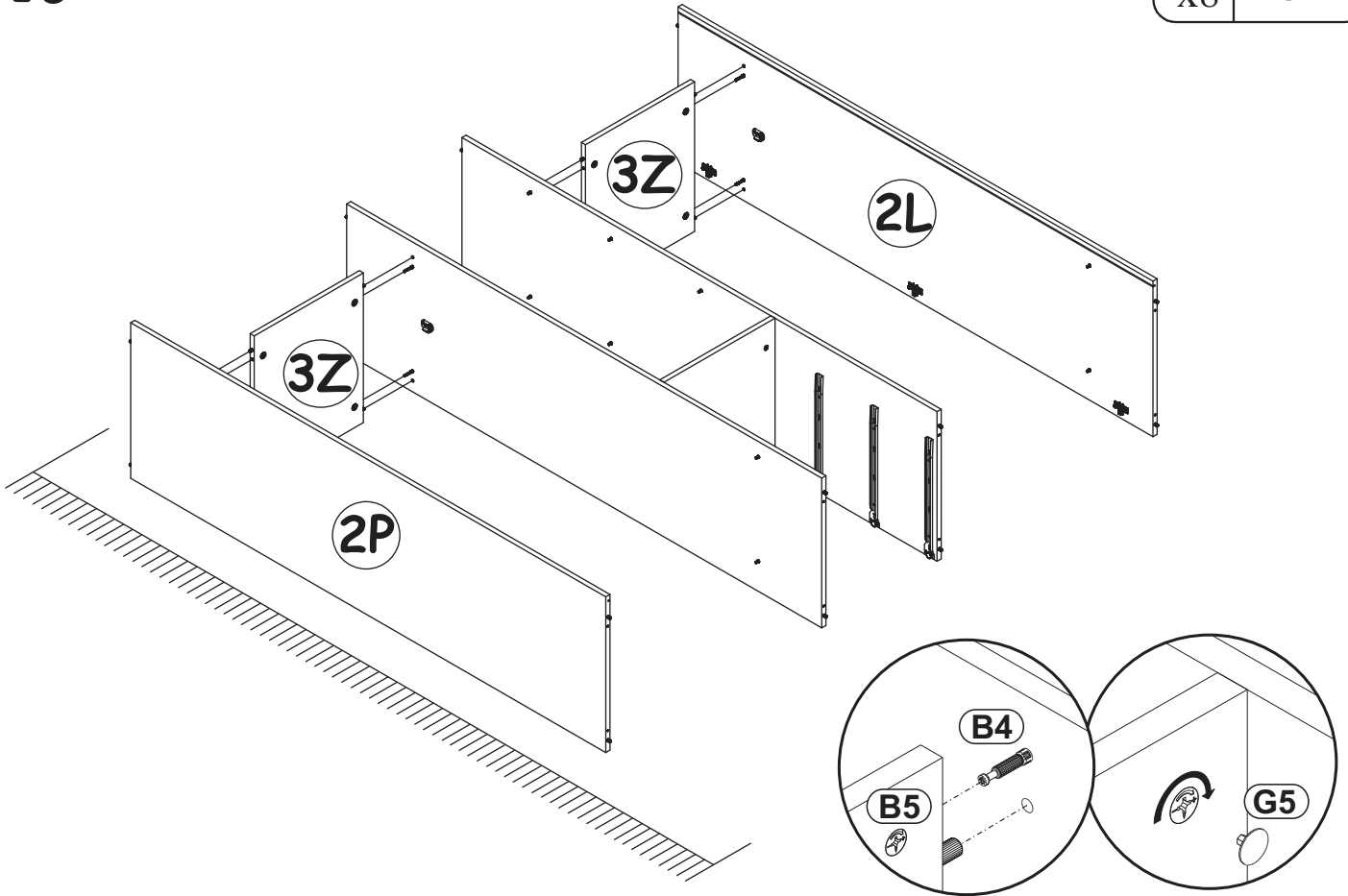
15

G5	
x4	





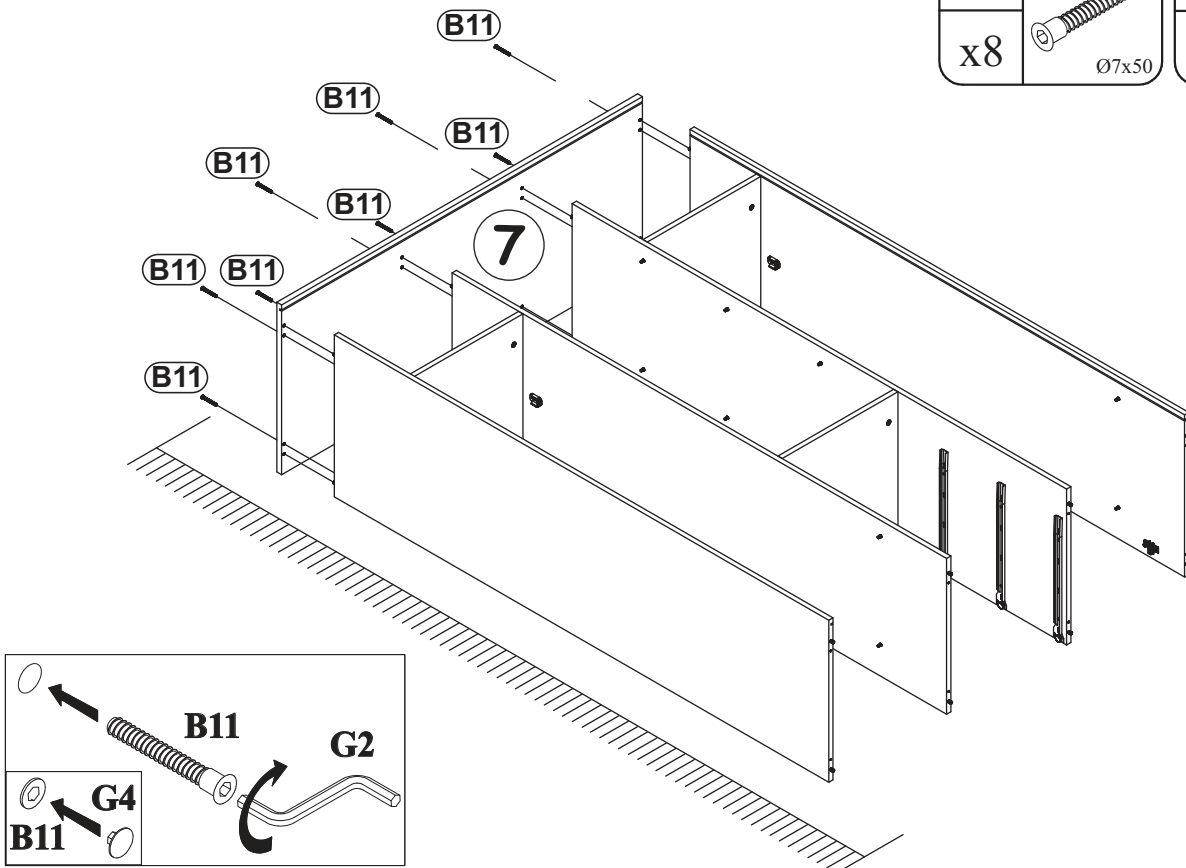
16

G5	
x8	





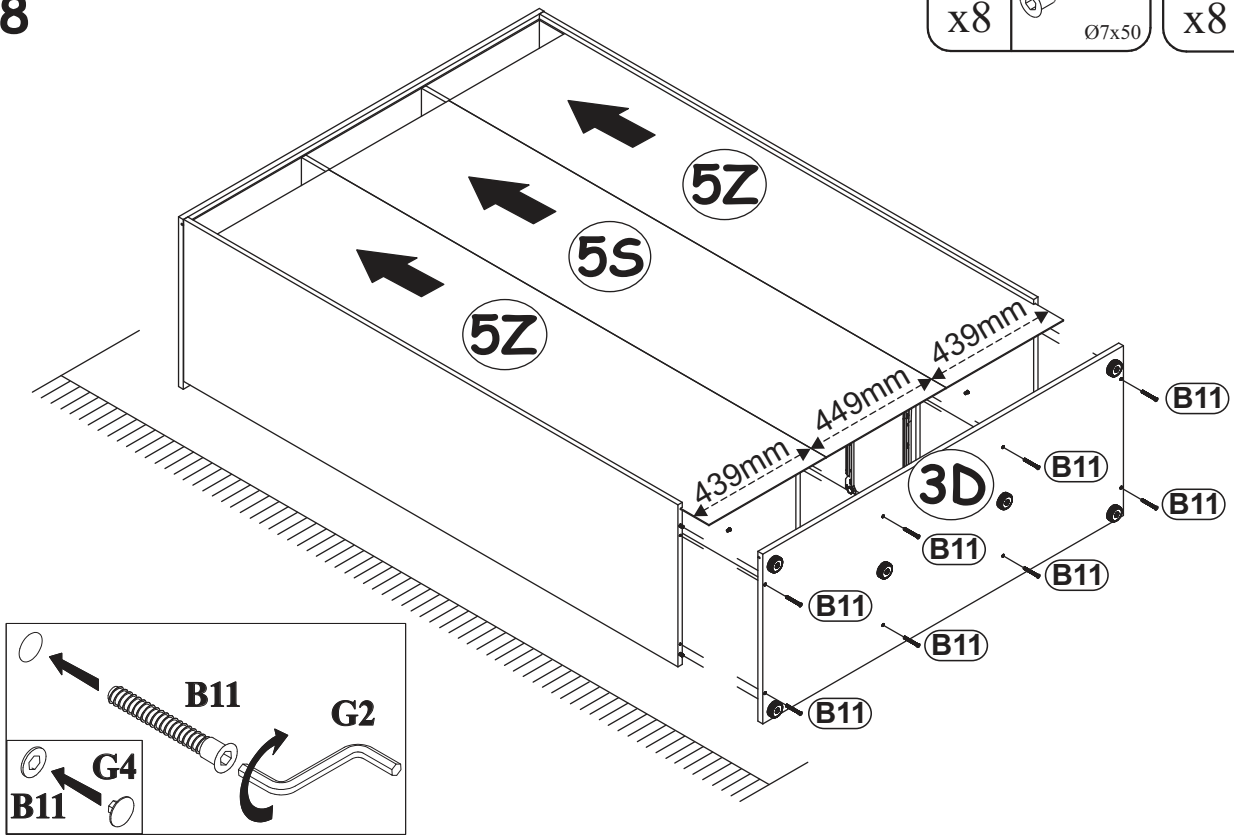
17

B11		G4	
x8	Ø7x50	x8	

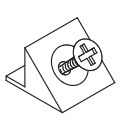
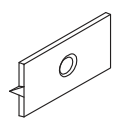



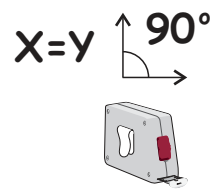
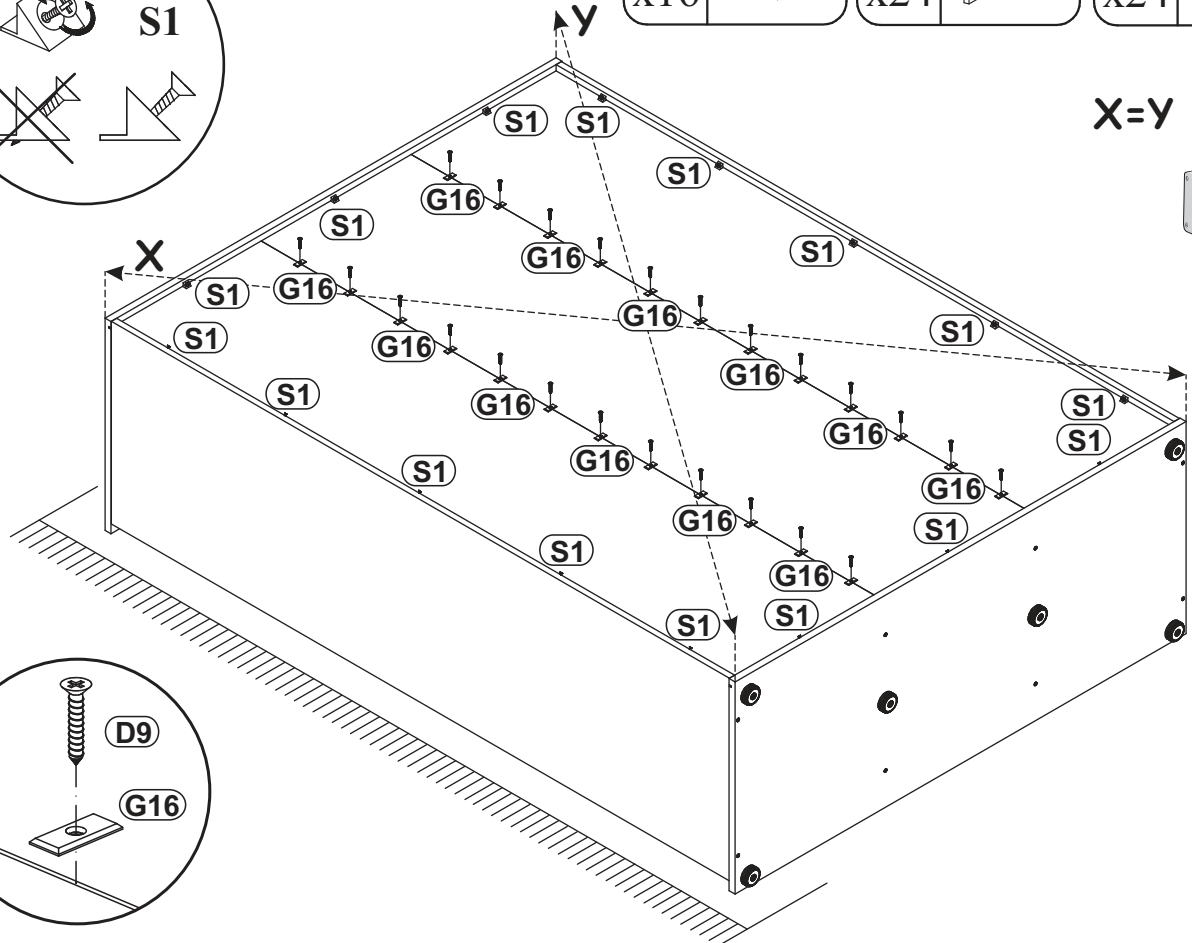
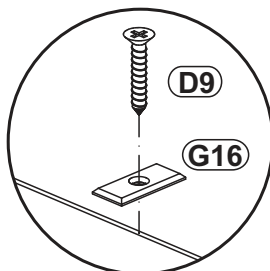
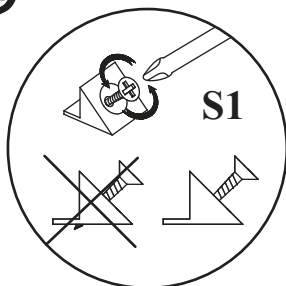
18

B11		G4	
x8	Ø7x50	x8	

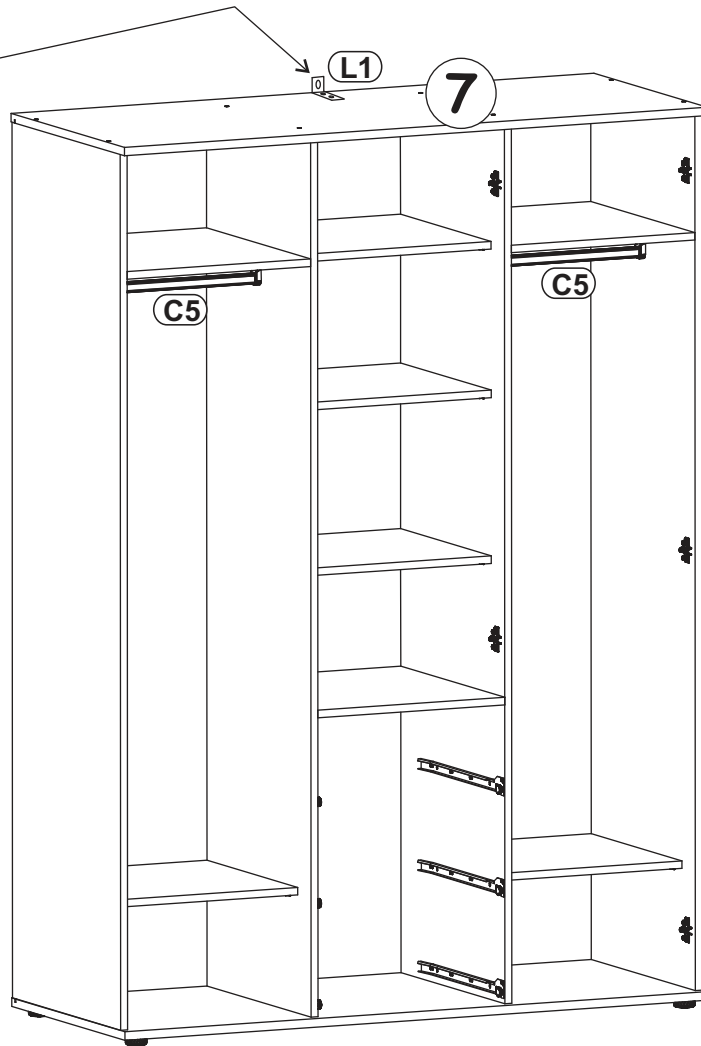
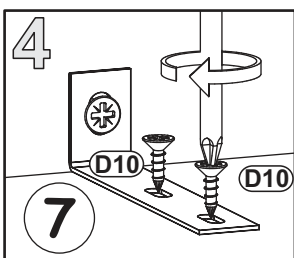
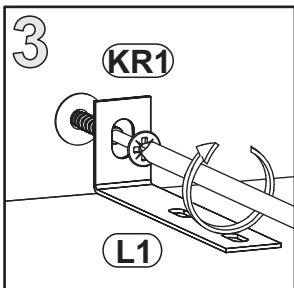
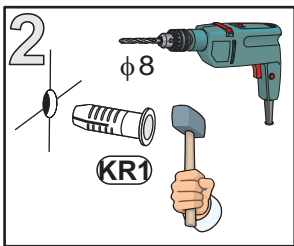
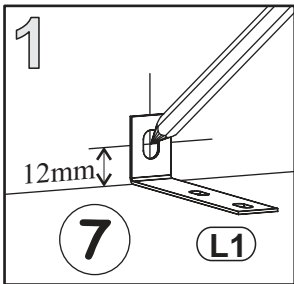
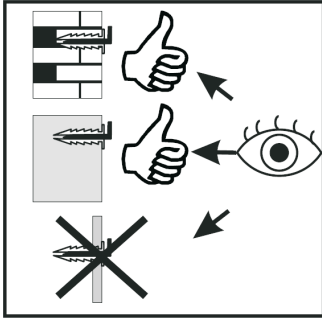
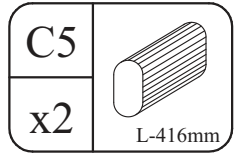
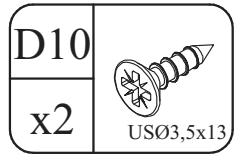
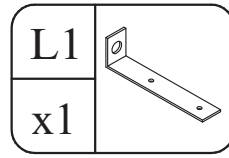
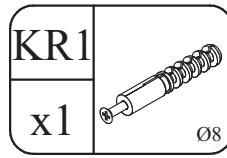


19

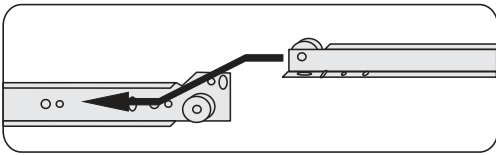
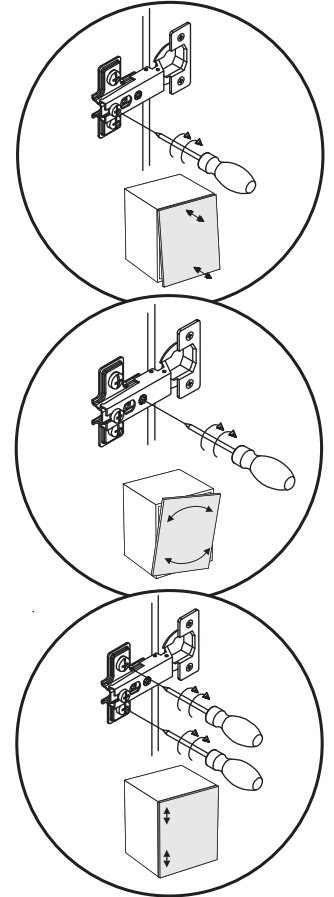
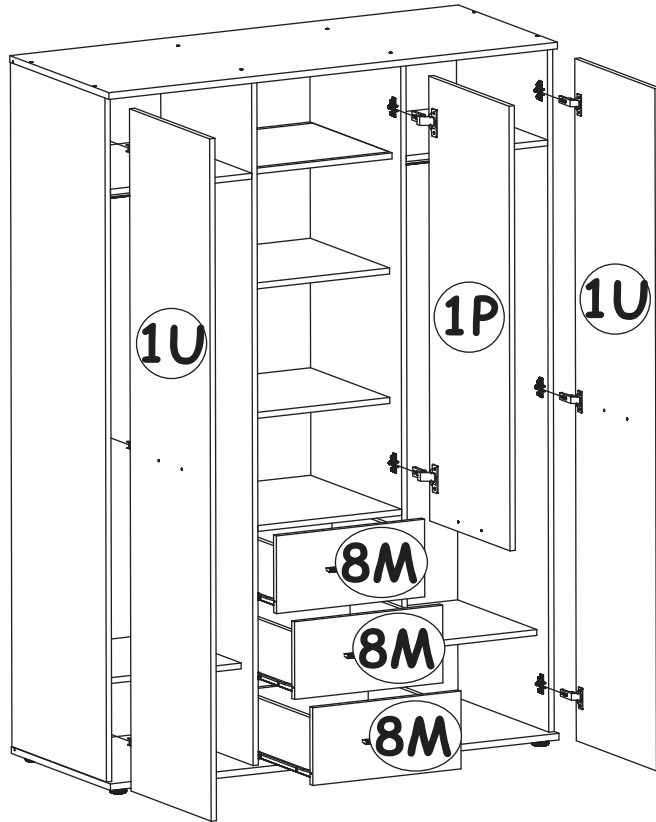
S1		G16		D9	
x16		x24		x24	USØ3x20



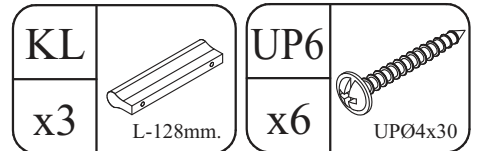
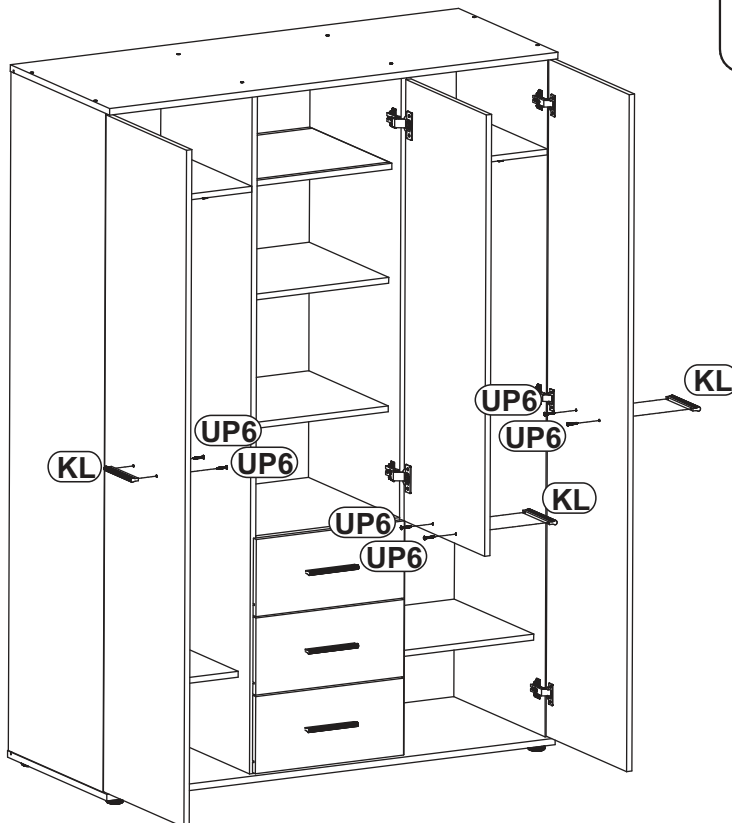
20



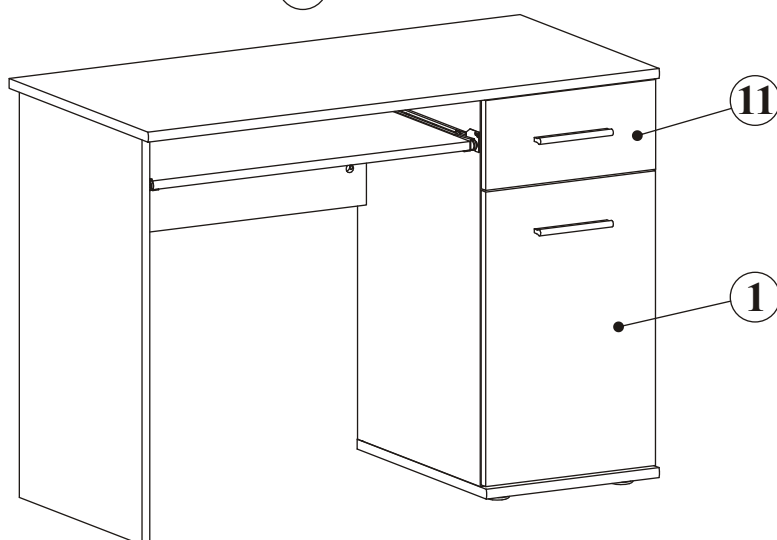
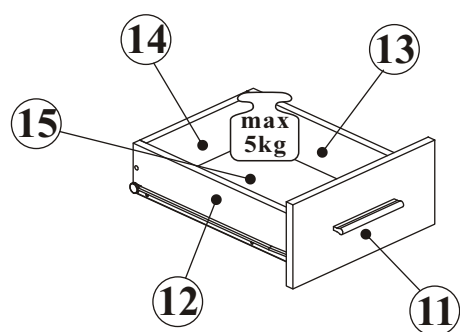
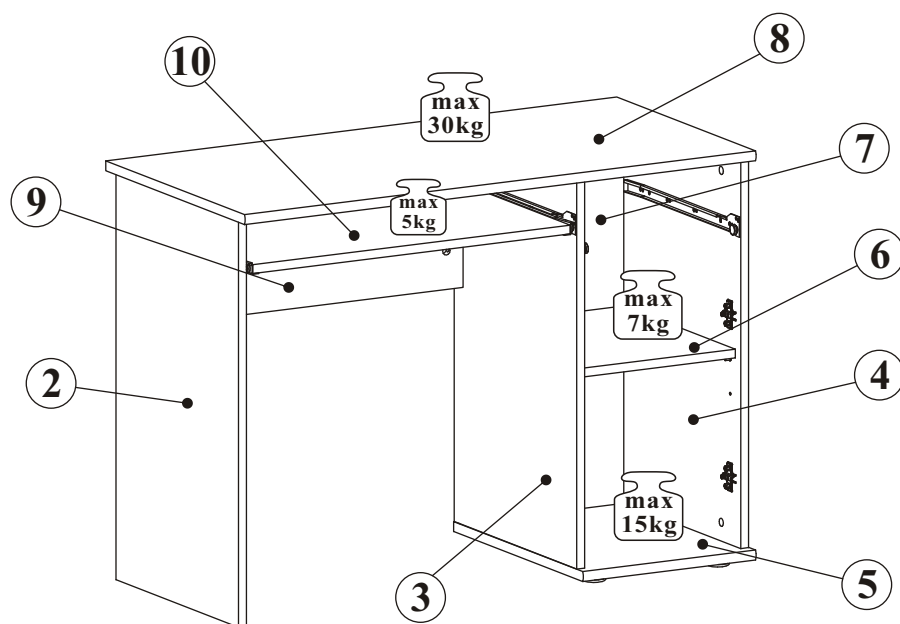
21



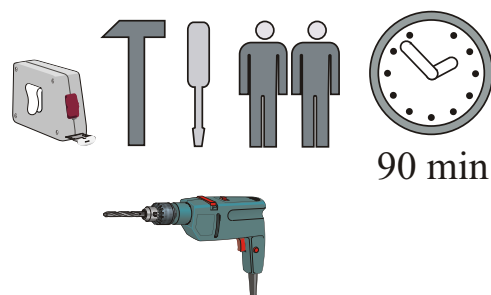
22



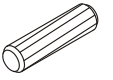
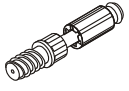
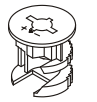



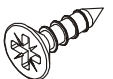
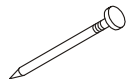
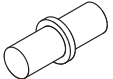
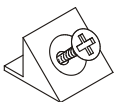
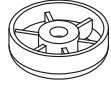


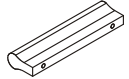
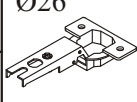
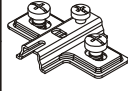
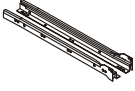



DINO TYP 6

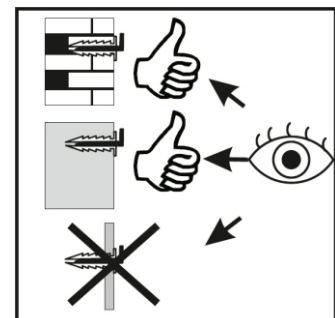
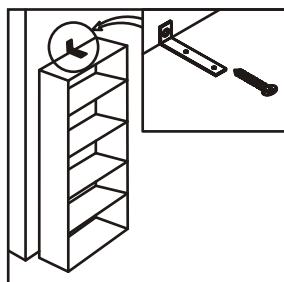
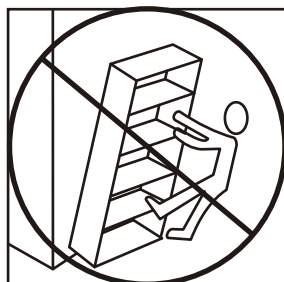
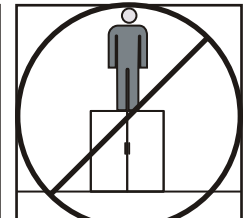
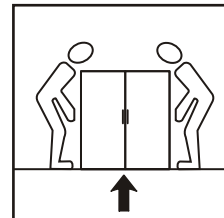
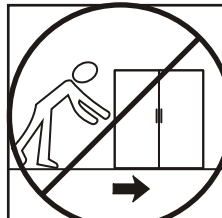
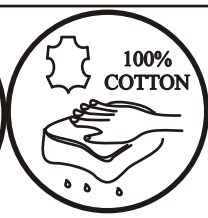
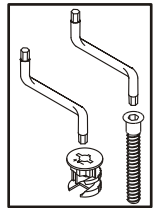
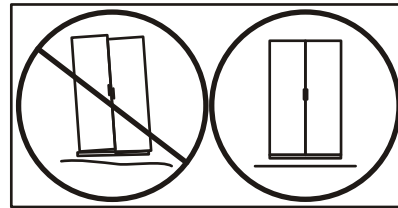
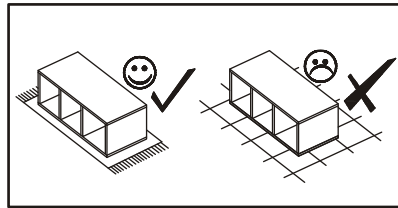
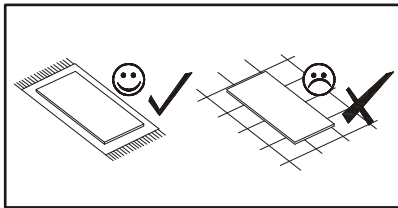
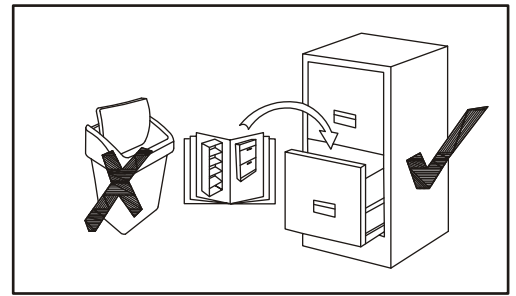
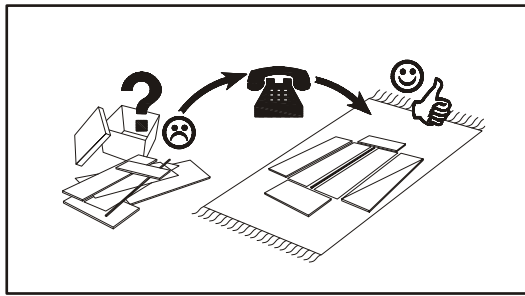
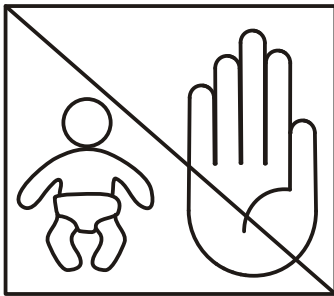
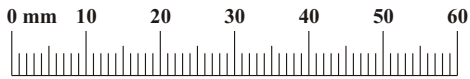


NO	Dim.			Col-No	Qty
1	535	346	16	1	1
2	736	440	16	1	1
3	707	440	16	1	1
4	707	440	16	1	1
5	352	465	18	1	1
6	318	400	16	1	1
7	718	329	3	1	1
8	1041	500	18	2	1
9	673	275	16	3	1
10	647	400	16	4	1
11	346	163	16	5	1
12	400	90	16	6	1
13	400	90	16	7	1
14	261	90	16	8	1
15	292	405	3	9	1



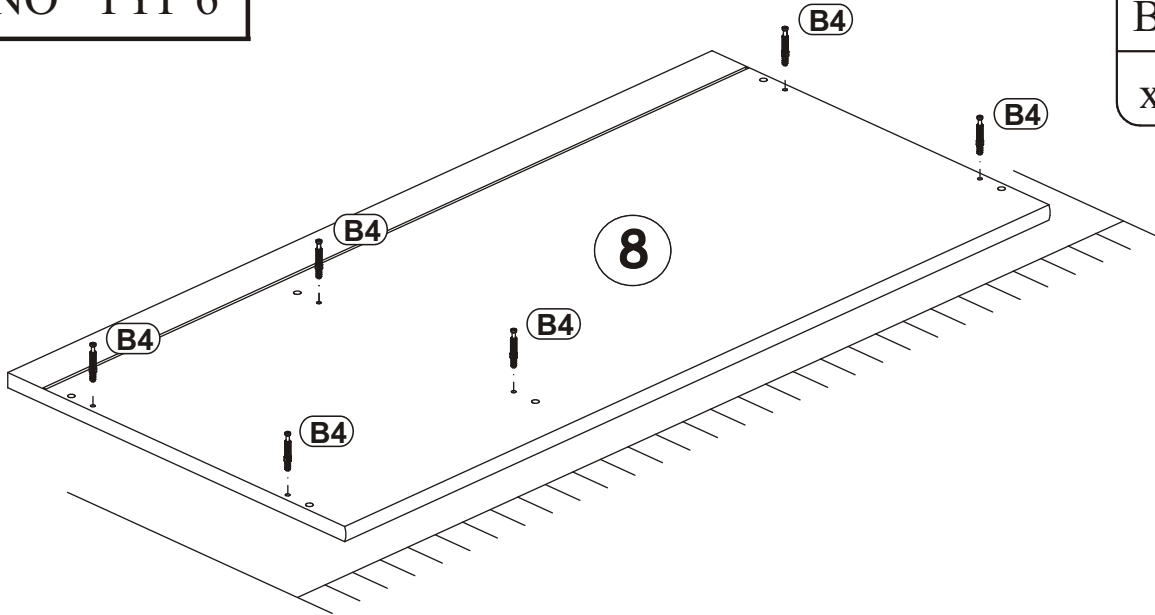
DINO TYP 6

A1 x18  ø8x36	B4 x16 	B5 x16  Ø15x12	G5 x16 	B11 x2  Ø7x50	G4 x2 
D10 x16  USØ3,5x13	B3 x12  Ø1,4x25	G7 x4 	S1 x8 	I11 x4  Ø45, h=15	D11 x4  USØ3,5x25
UP6 x4  UPØ4x30	KL x2  L-148mm.	E1 x2  Ø26 H=0	E2 x2  H=0	H5 x2  L-400mm.	D8 x12  ESØ5x13
G2 x1 	I2 x2 				



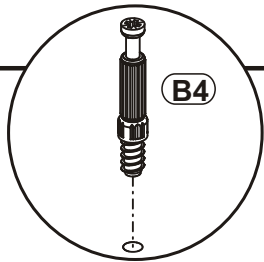
DINO TYP 6

1



B4	
x6	

2



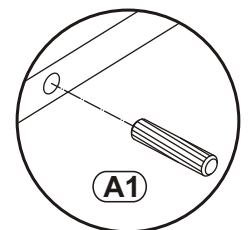
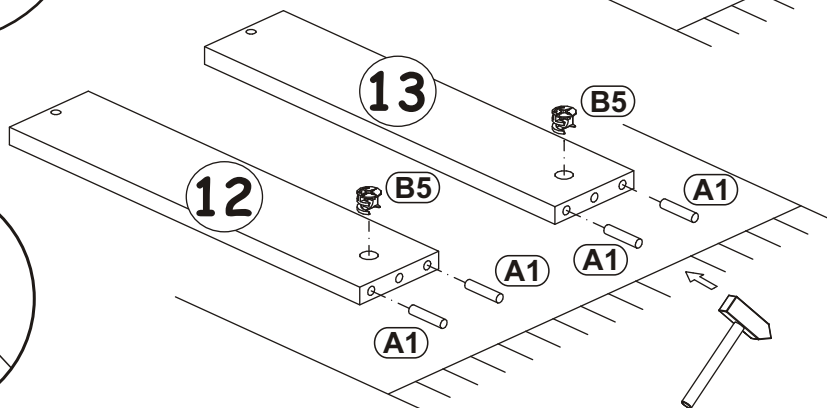
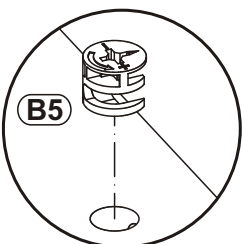
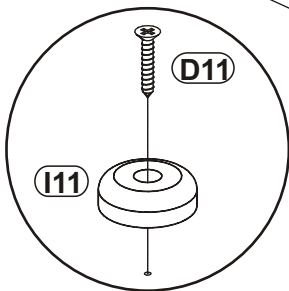
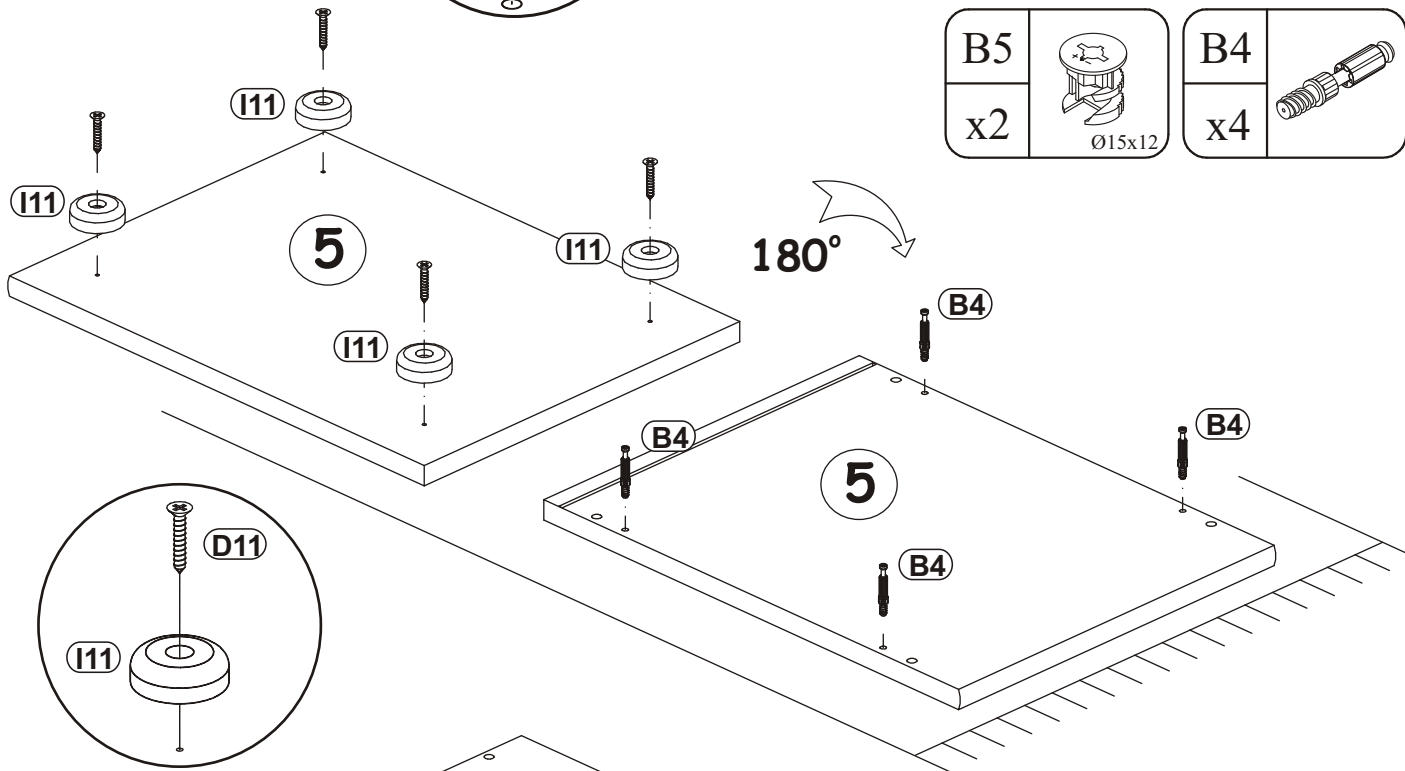
A1	
x4	ø8x36

I11	
x4	Ø45, h=15

D11	
x4	USØ3,5x25

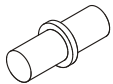
B5	
x2	Ø15x12

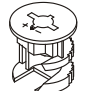
B4	
x4	

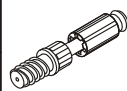


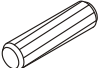
DINO TYP 6

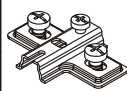
3


G7	
x2	


B5	
x6	Ø15x12

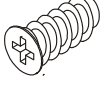
B4	
x2	

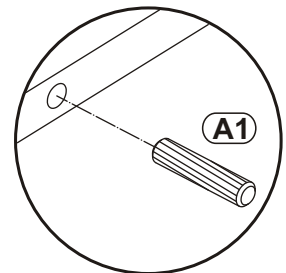
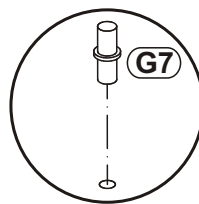
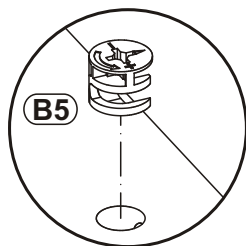
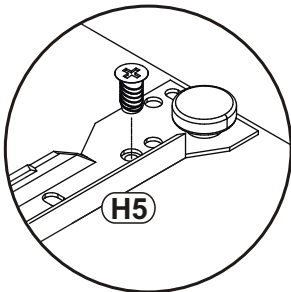
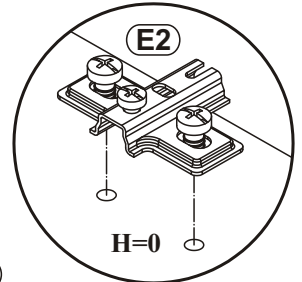
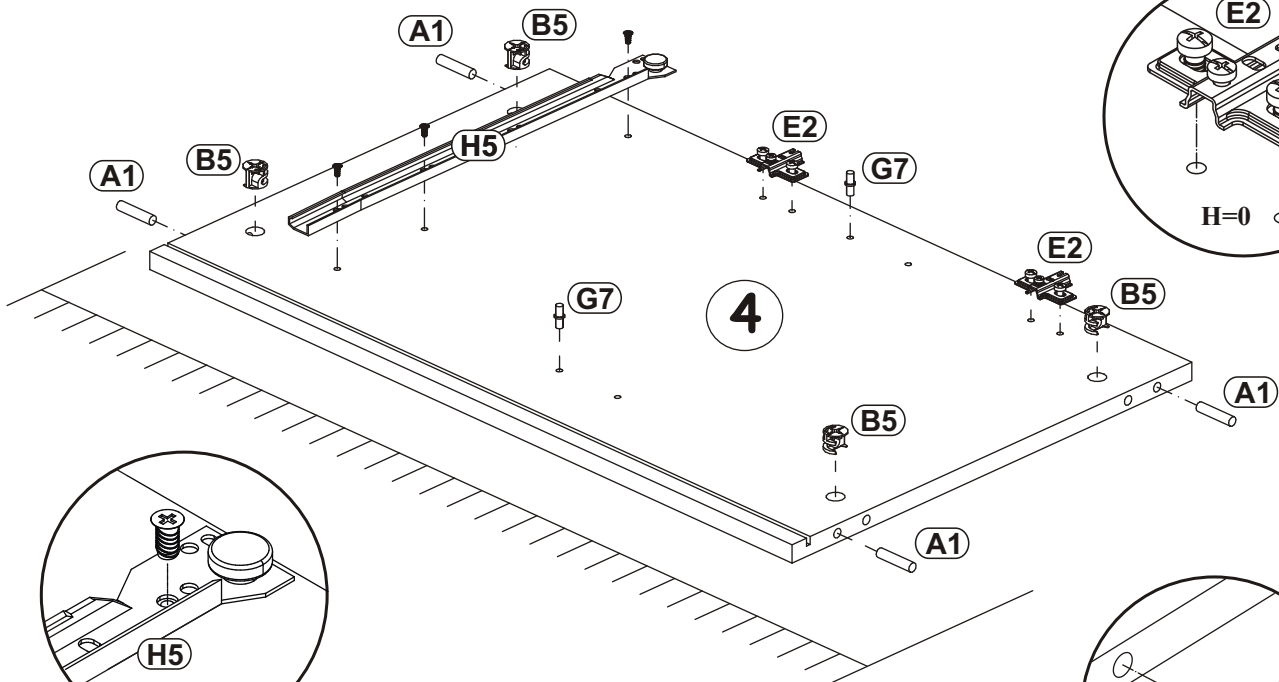
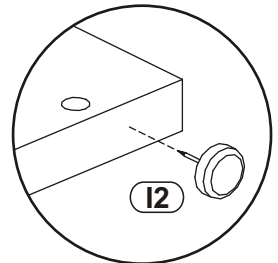
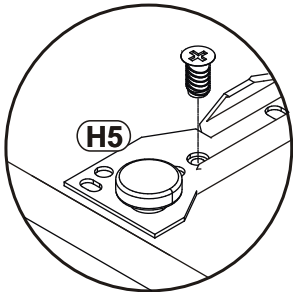
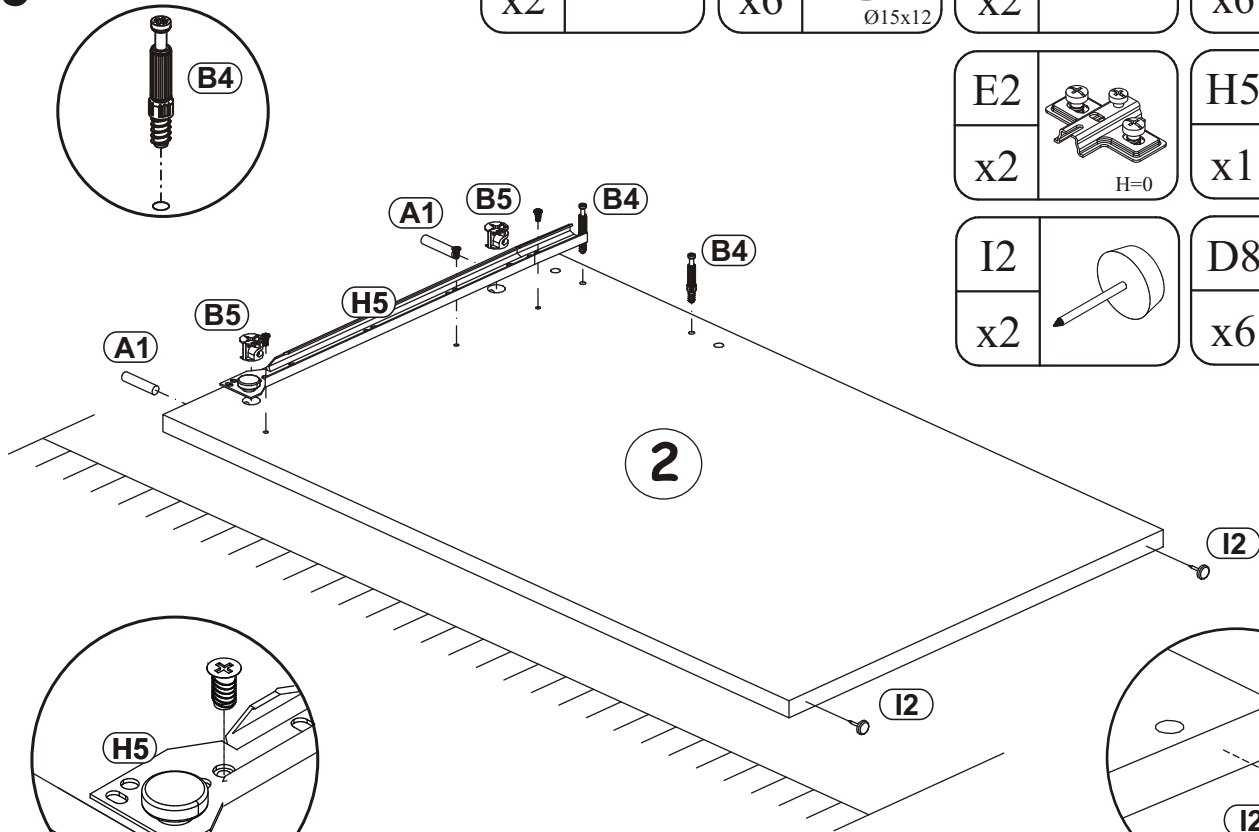
A1	
x6	ø8x36

E2	
x2	H=0

H5	
x1	L-400mm.

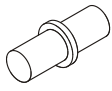
I2	
x2	


D8	
x6	ESØ5x13

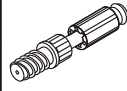


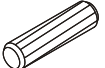
DINO TYP 6

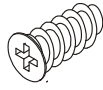
4

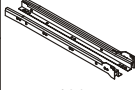
G7	
x2	

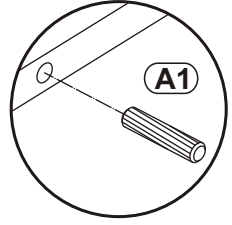
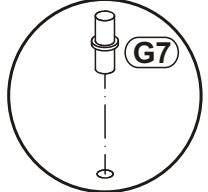
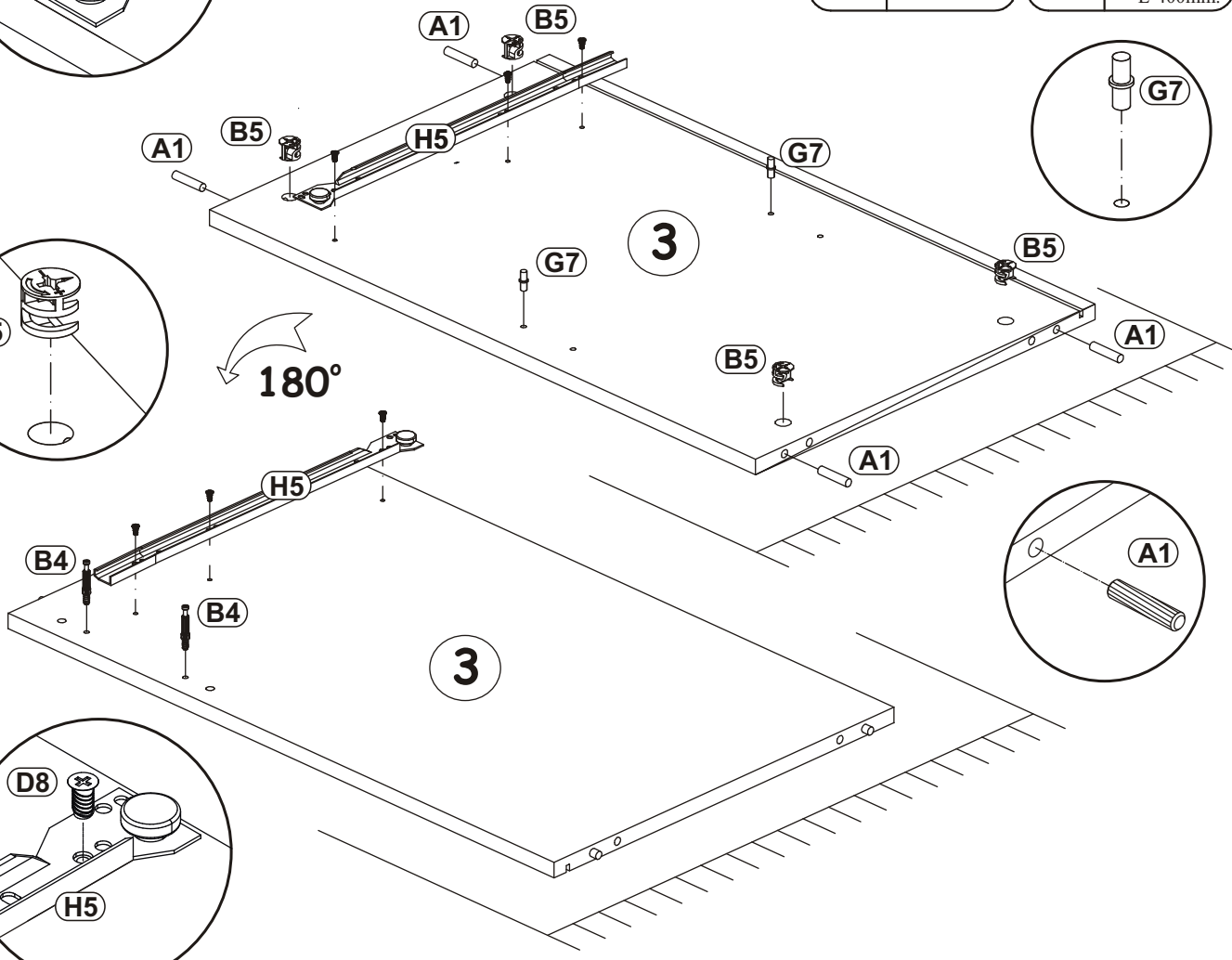
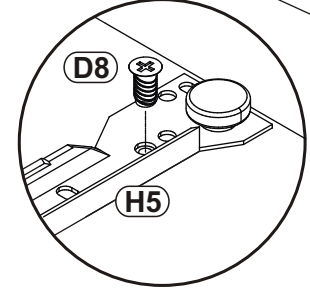
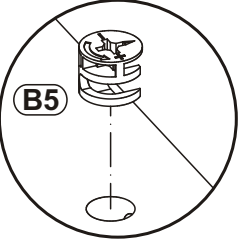
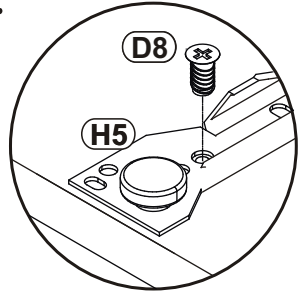
B5	
x4	Ø15x12

B4	
x2	

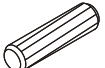
A1	
x4	ø8x36

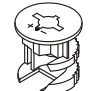
D8	
x6	ESØ5x13

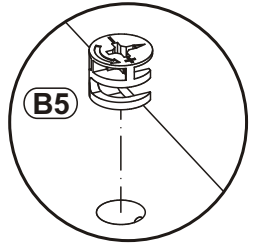
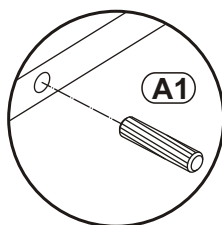
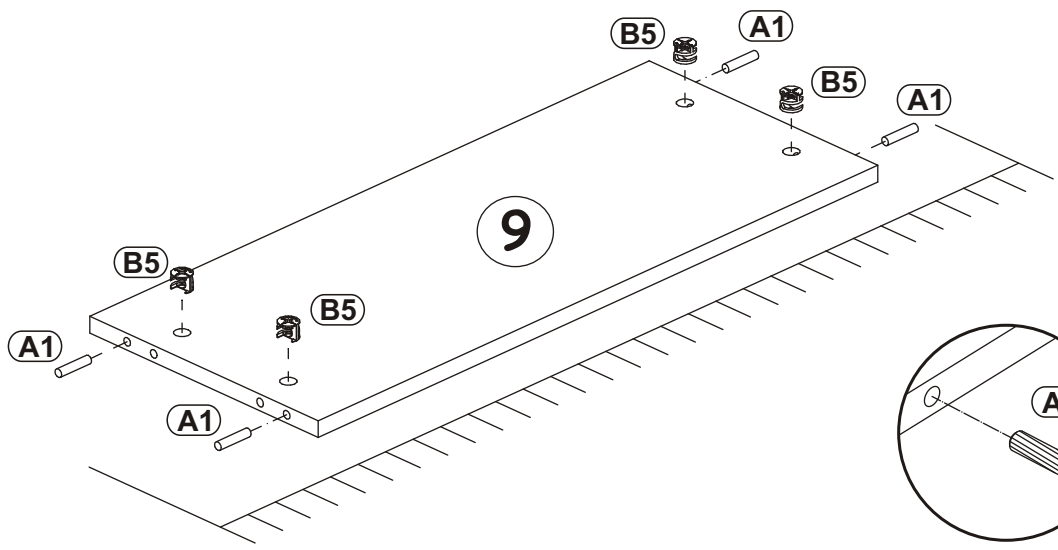
H5	
x1	L-400mm.



5


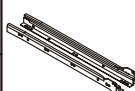
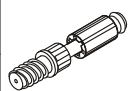
A1	
x4	ø8x36

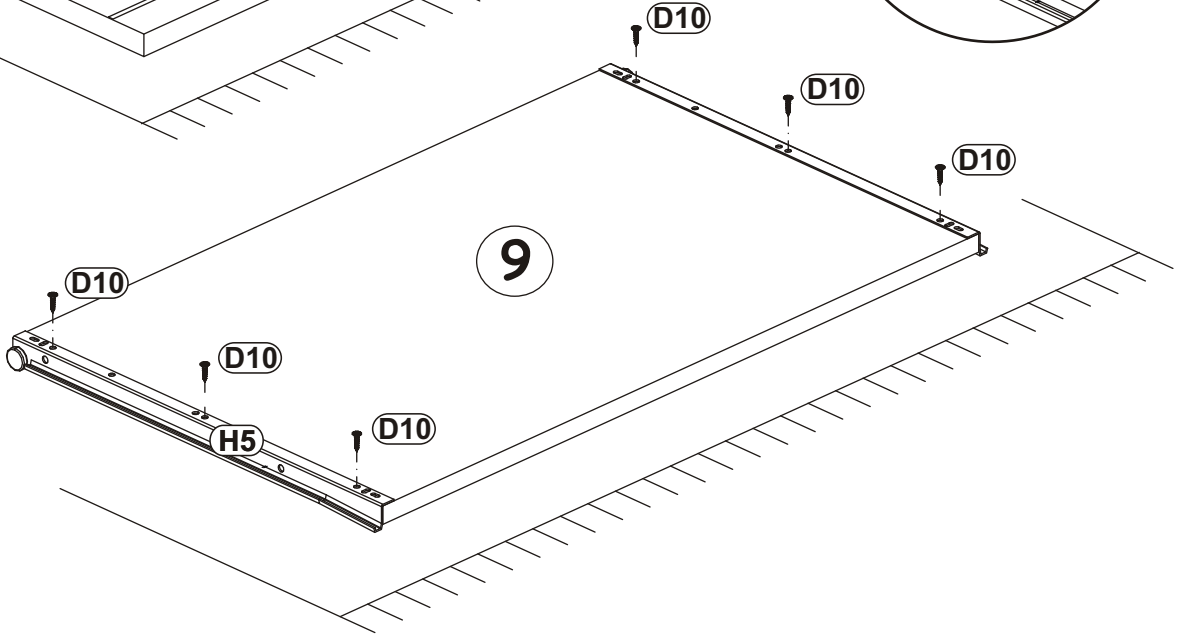
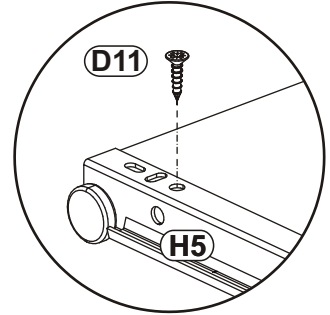
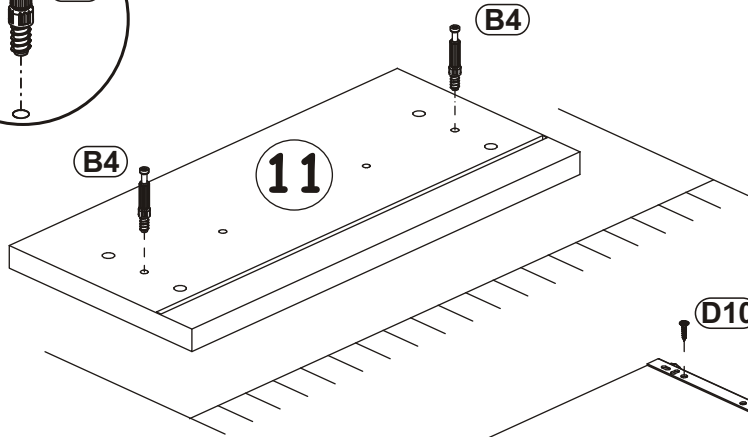
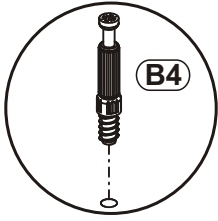
B5	
x4	Ø15x12




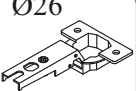
DINO TYP 6

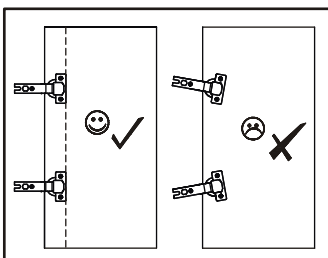
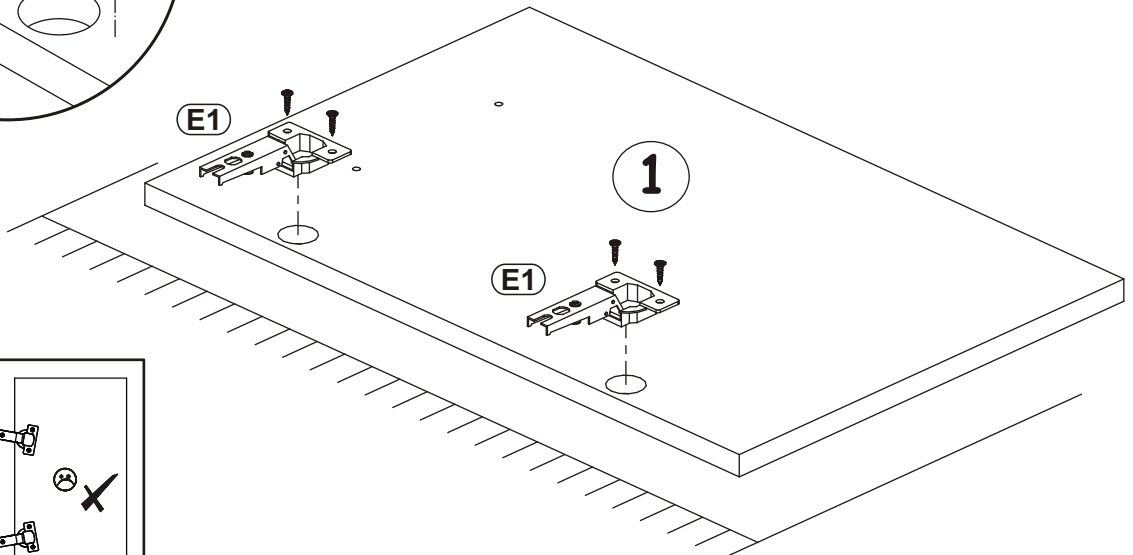
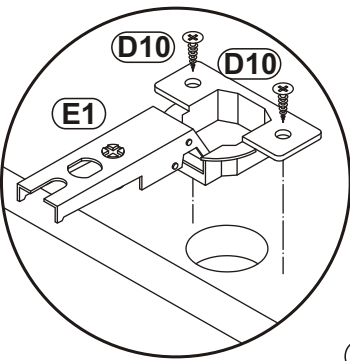
6

D10		H5		B4	
x6	USØ3,5x13	x1	L-400mm.	x2	




7


D10		E1	
x4	USØ3,5x13	x2	Ø26 H=0





DINO TYP 6


8

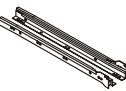
D10	
x6	USØ3,5x13

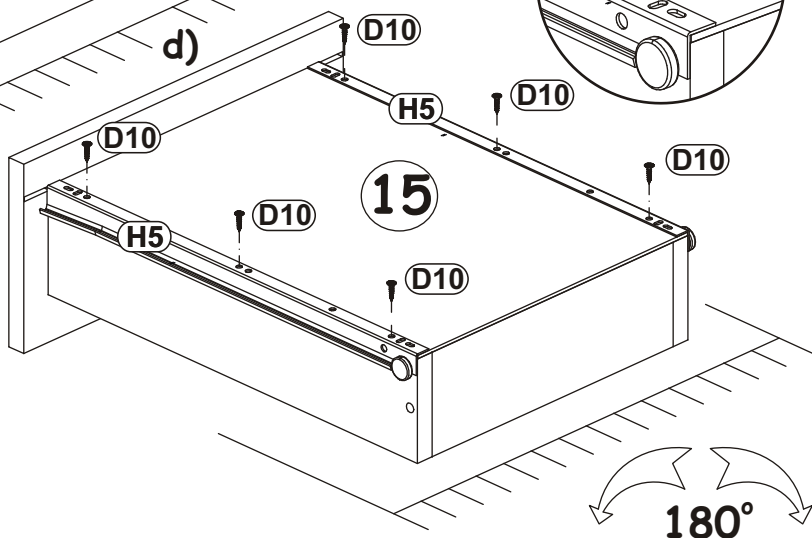
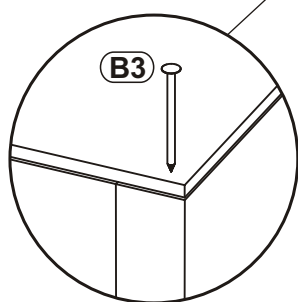
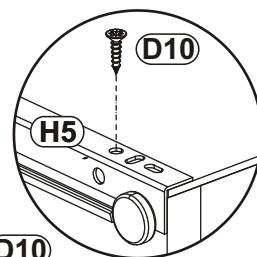
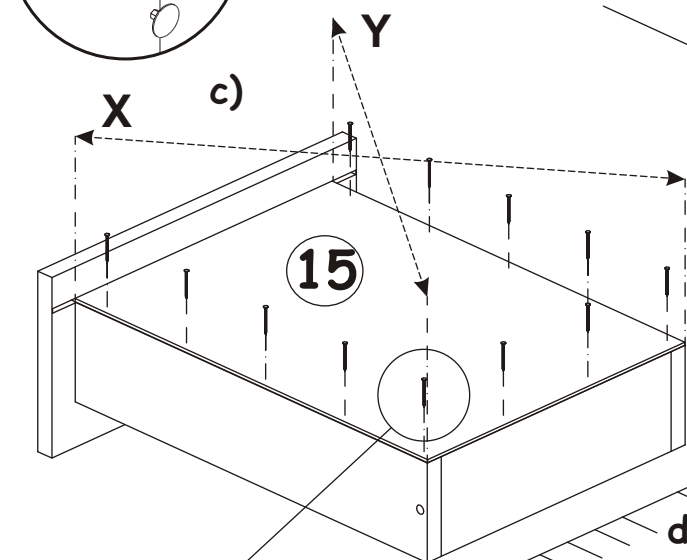
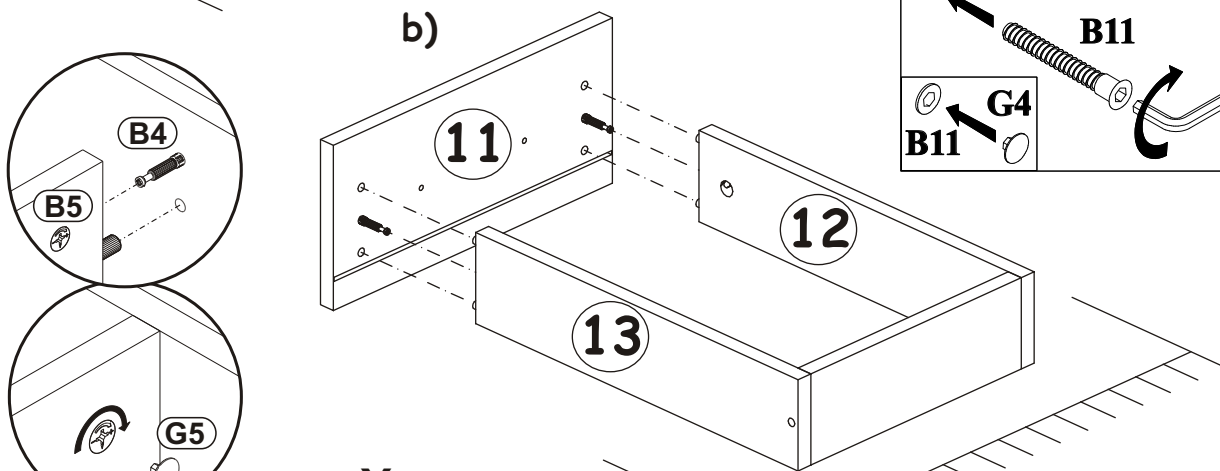
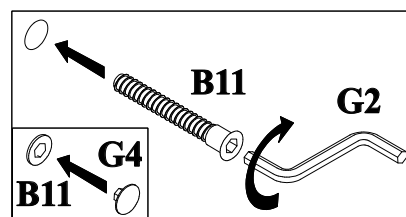
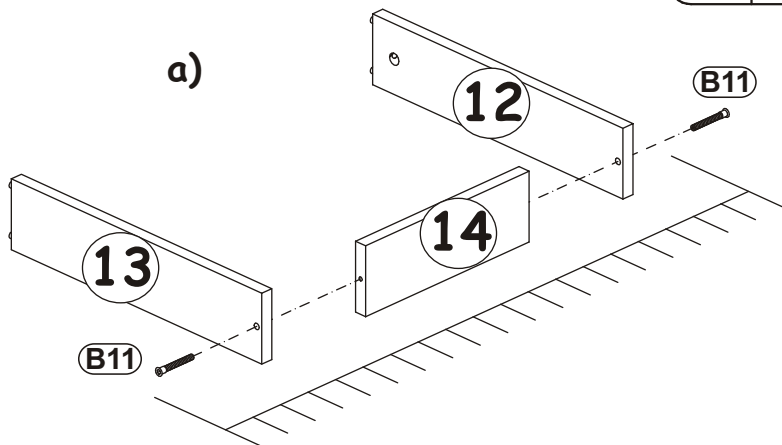
B11	
x2	Ø7x50

G4	
x2	

B3	
x12	Ø1,4x25

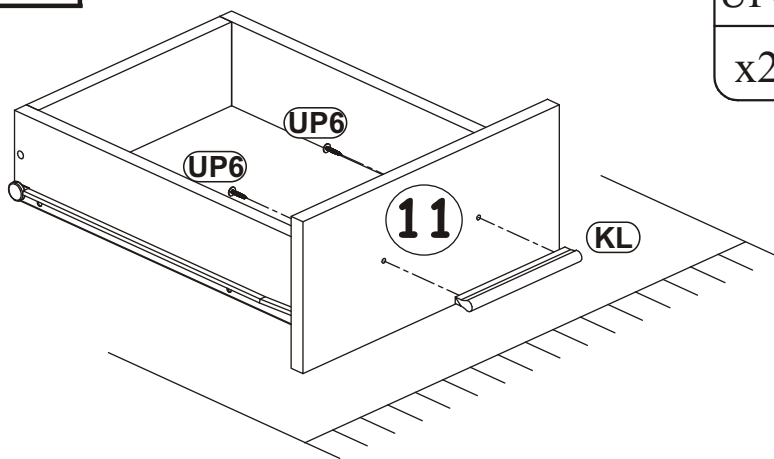
G5	
x2	


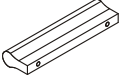
H5	
x1	L-400mm.



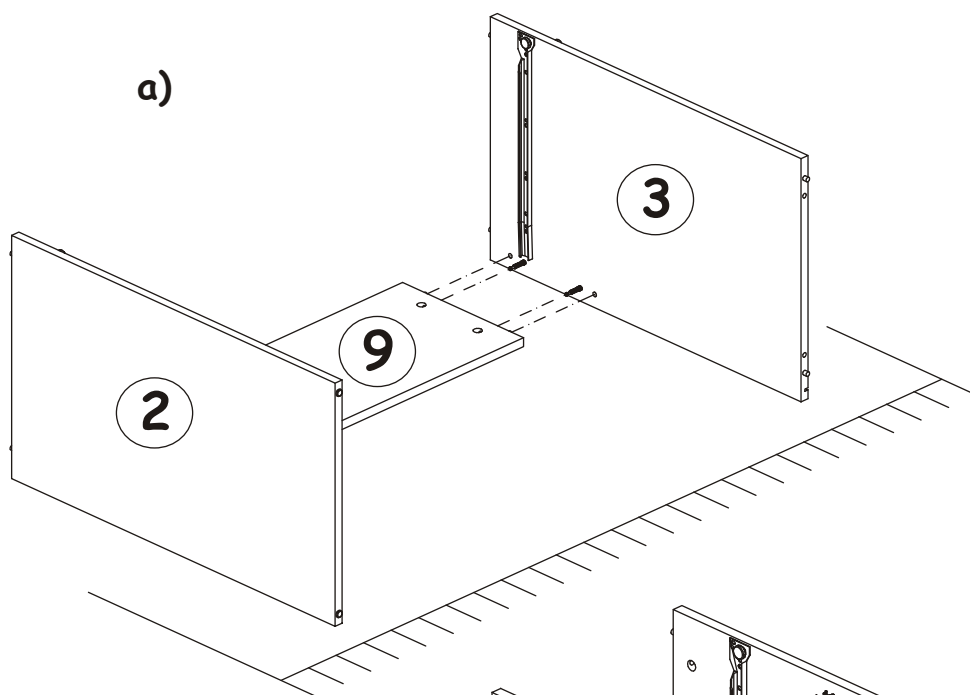
DINO TYP 6


9

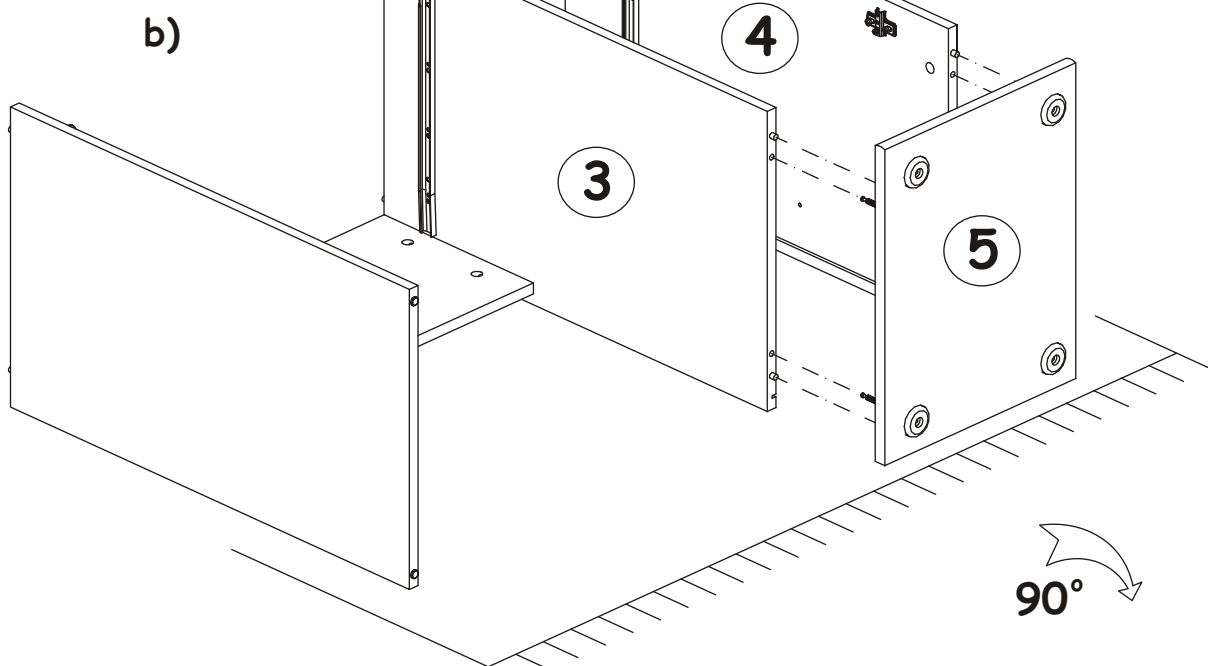
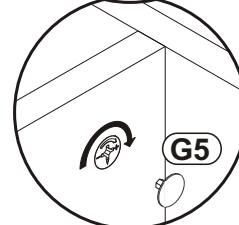
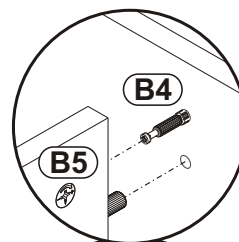


UP6		KL	
x2	UPØ4x30	x1	L-148mm.

10



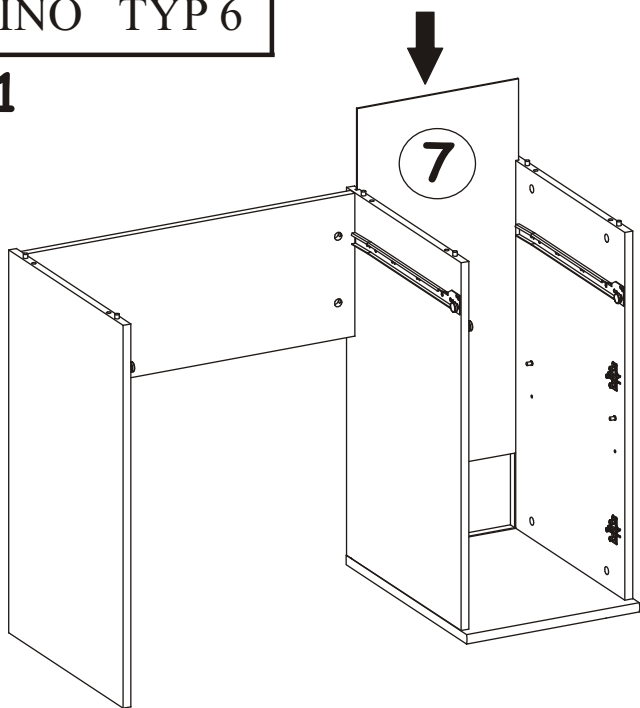
G5	
x8	

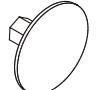


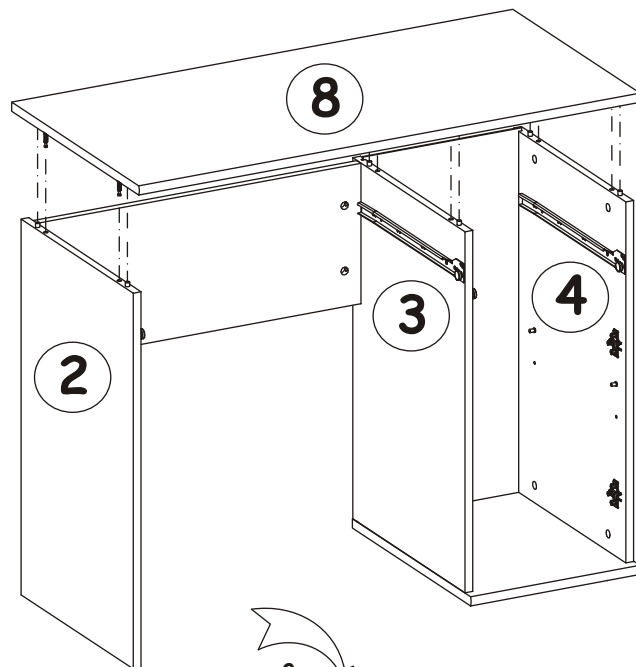
90°

DINO TYP 6

11

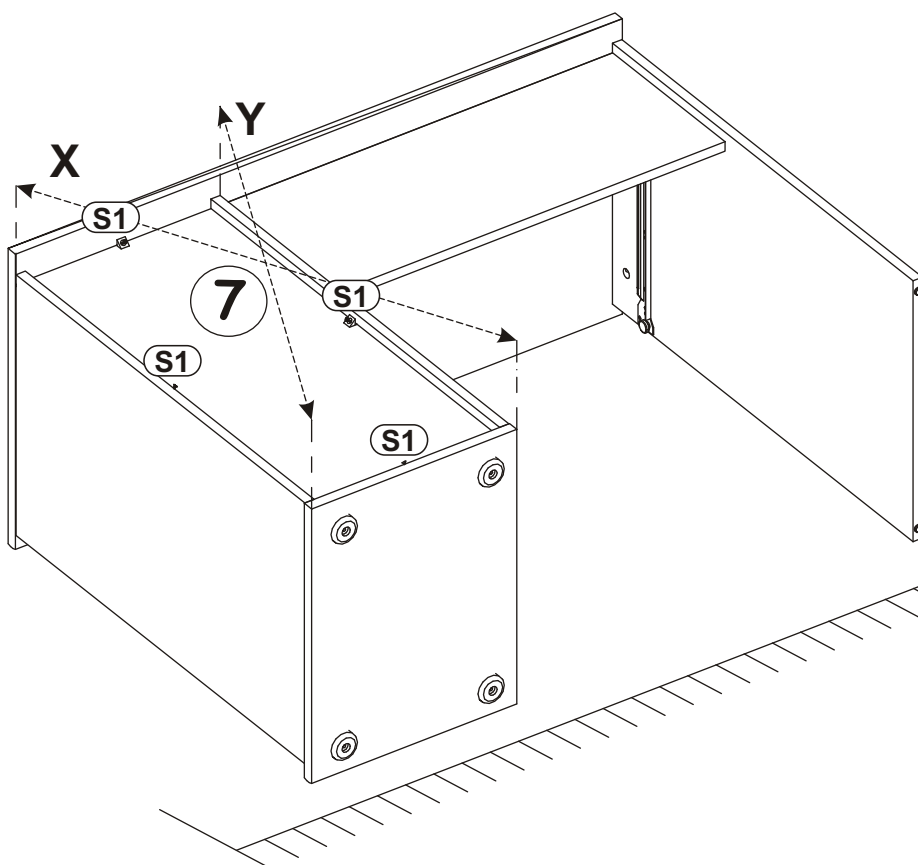


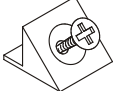
G5	
x6	



90°

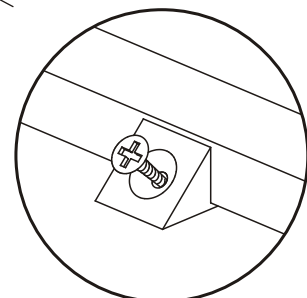
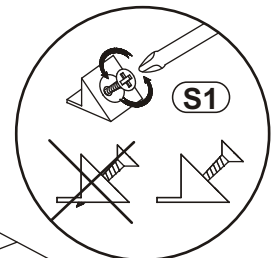
12




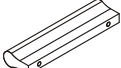
S1	
x4	

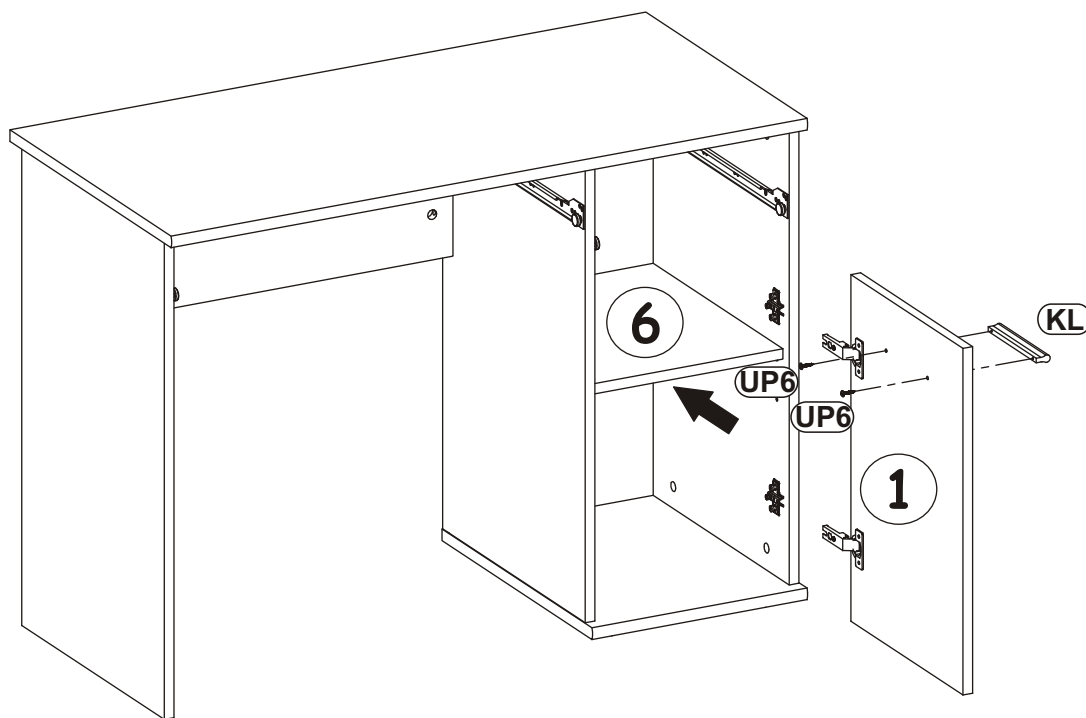


X=Y 90°

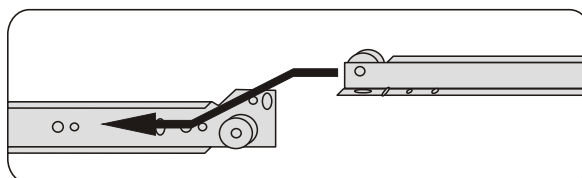
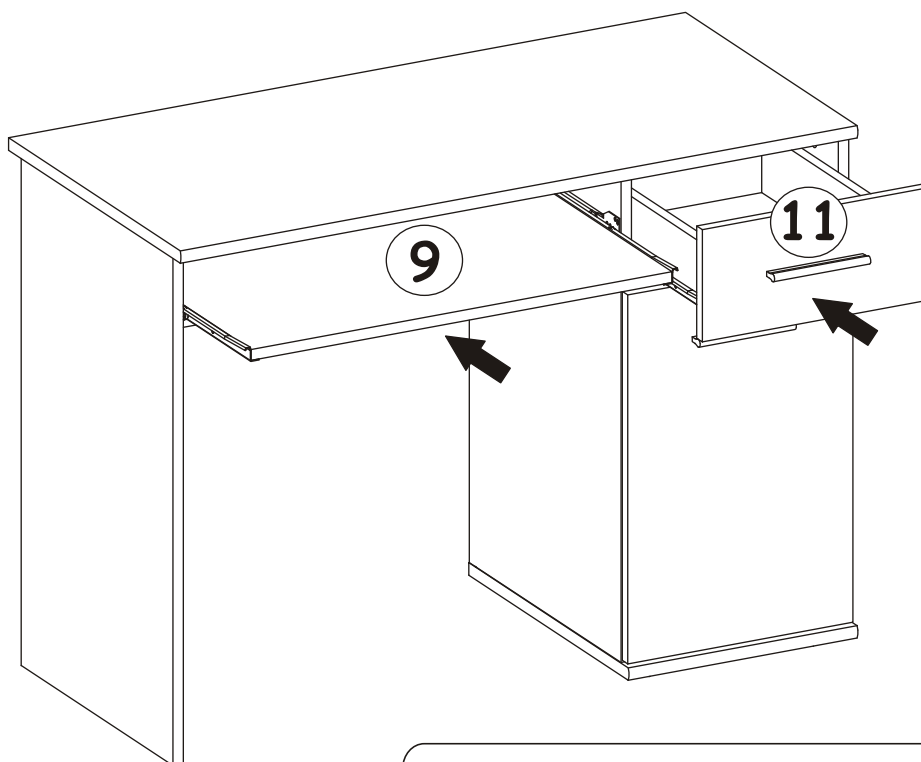


13

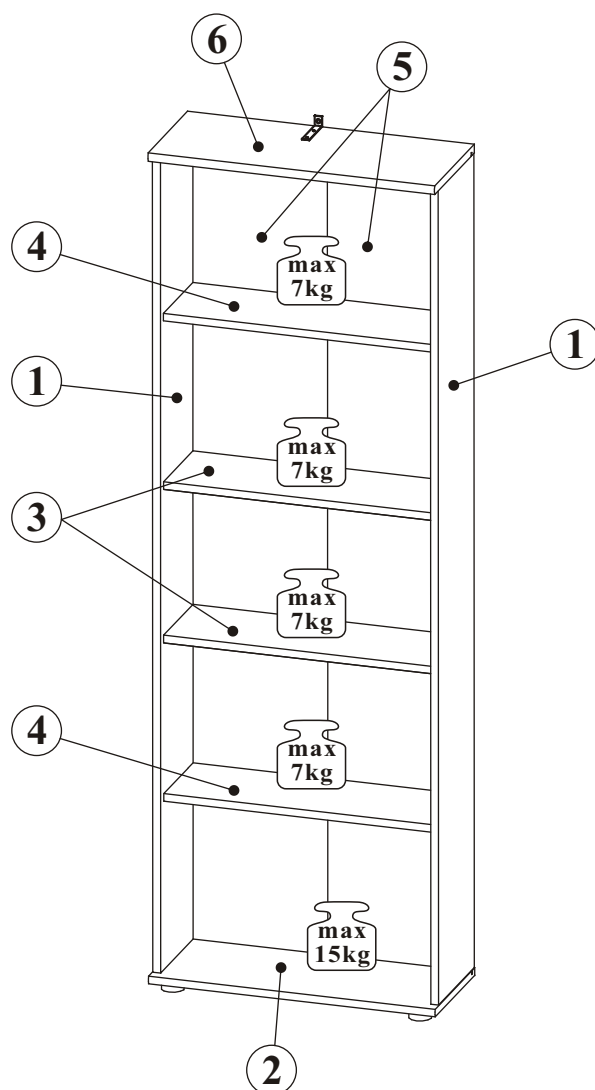
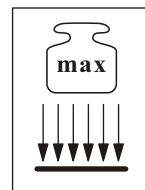
UP6		KL	
x2	UPØ4x30	x1	L-148mm.



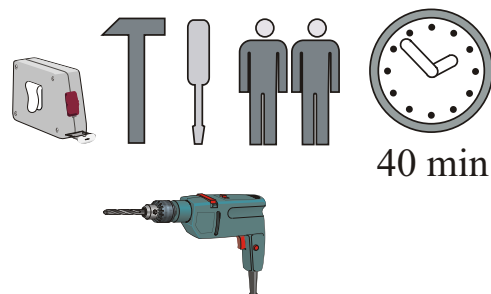
14



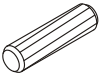
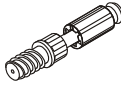
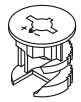




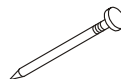
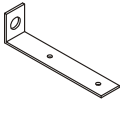
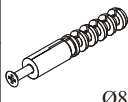
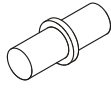
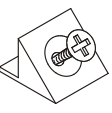



DINO TYP 8

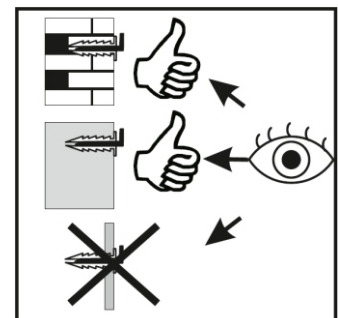
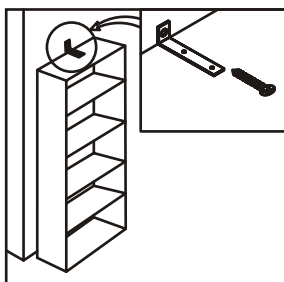
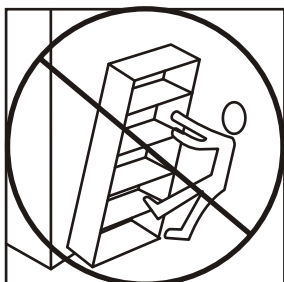
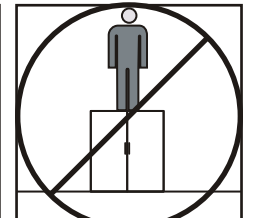
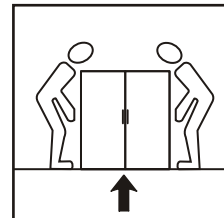
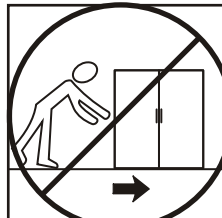
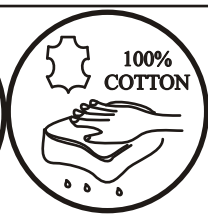
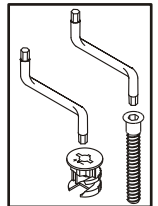
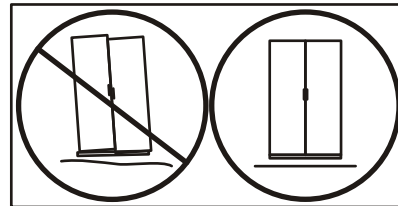
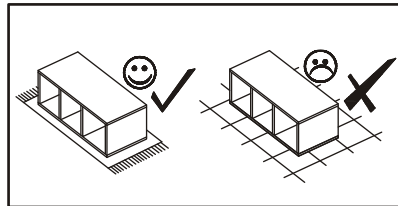
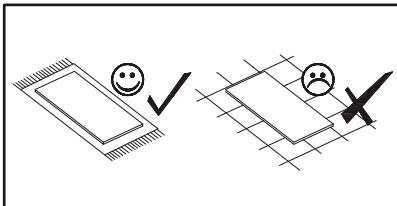
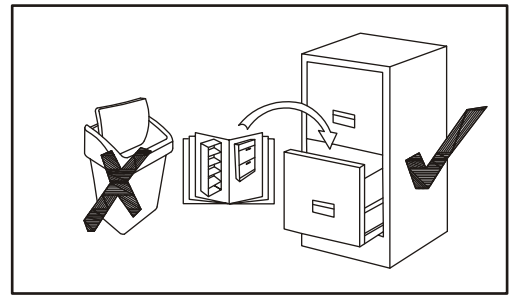
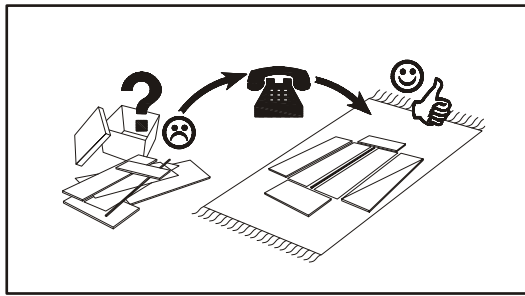
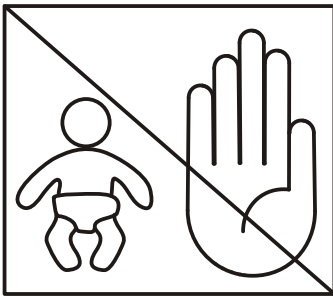
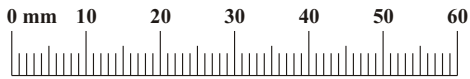


NO	Dim.			Col-No	Qty
1	1700	220	16	1	2
2	586	245	18	1	1
3	552	180	16	1	2
4	552	180	16	1	2
5	1711	281,5	3	1	2
6	586	245	18	1	1



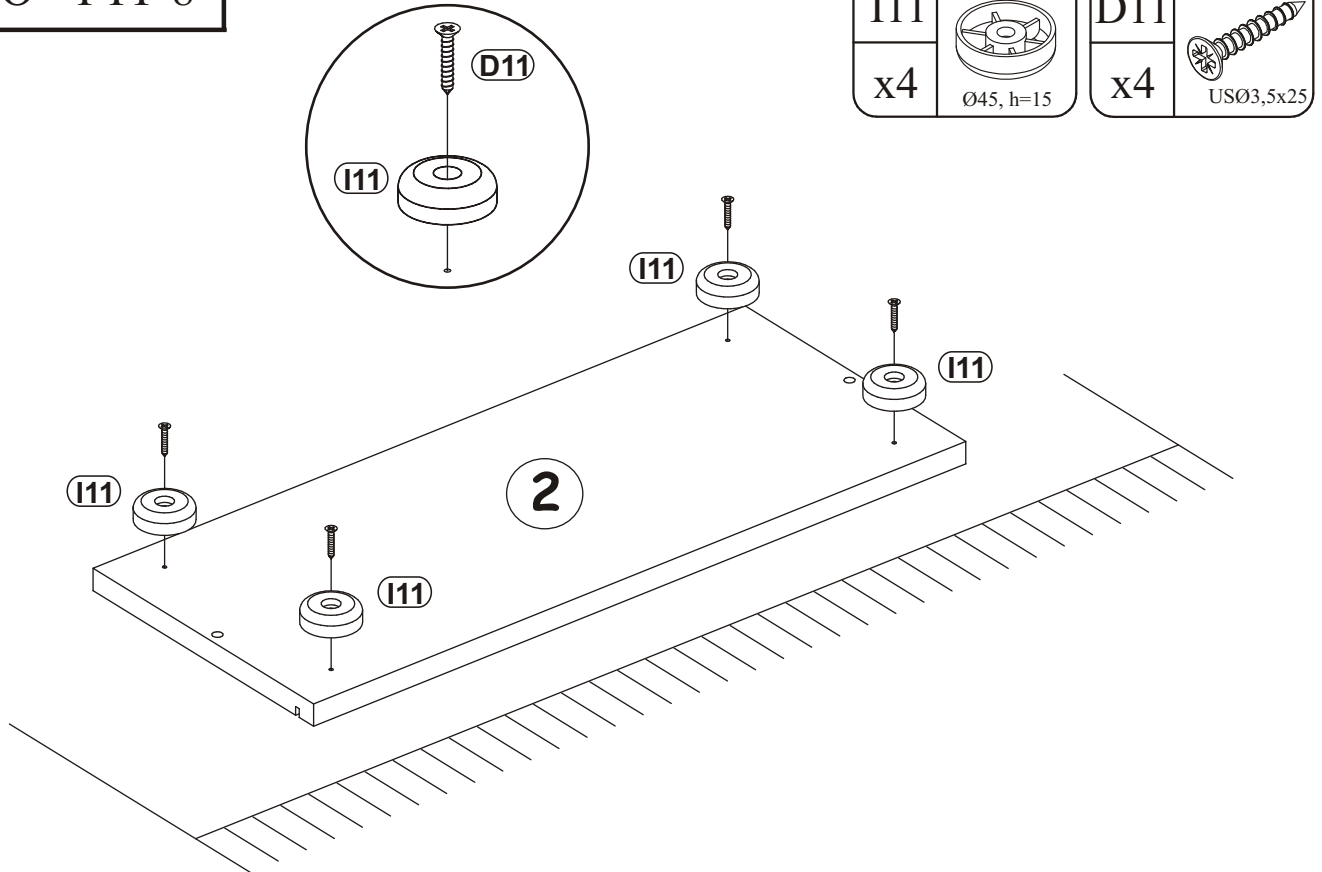
DINO TYP 8

A1 x16  ø8x36	B4 x4 	B5 x4  Ø15x12	G5 x4 	B11 x4  Ø7x50	G4 x4 
D10 x2  USØ3,5x13	B3 x10  Ø1,4x25	L1 x1 	KR1 x1  Ø8	G7 x8 	S1 x12 
I11 x4  Ø45, h=15	D11 x4  USØ3,5x25	G2 x1 			



DINO TYP 8

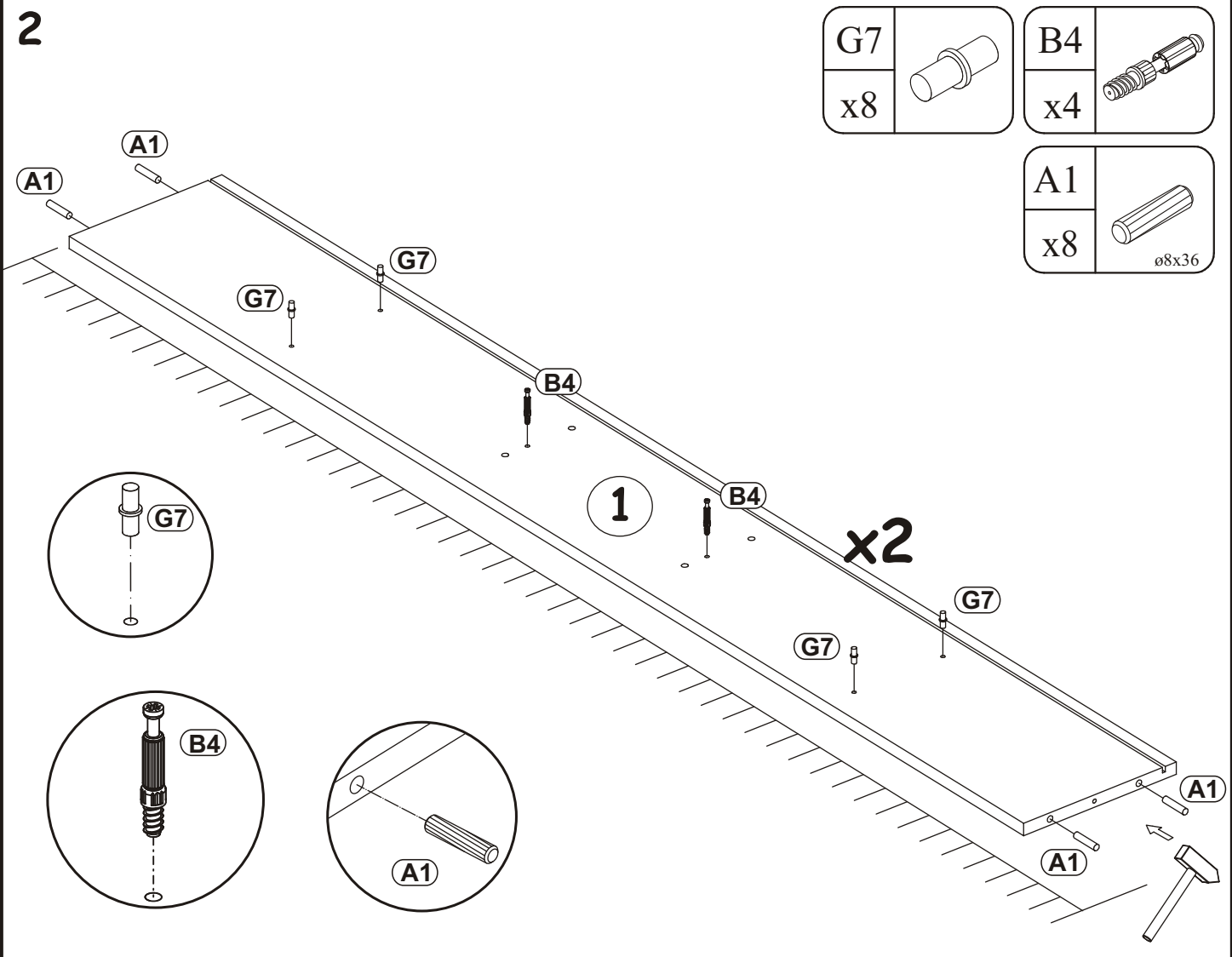
1



I11	
x4	Ø45, h=15

D11	
x4	USØ3,5x25

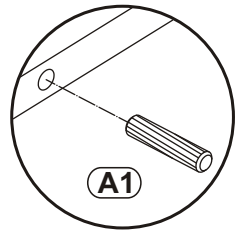
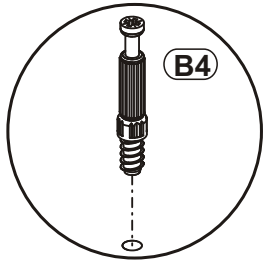
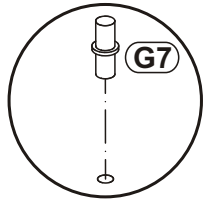
2



G7	
x8	

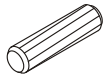
B4	
x4	


A1	
x8	ø8x36

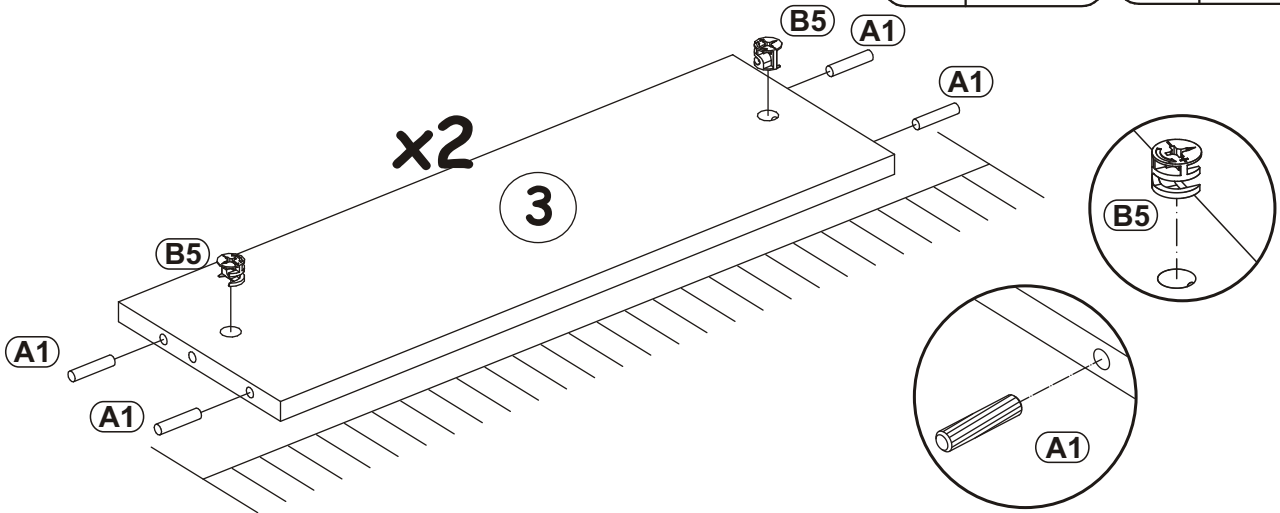


DINO TYP 8


3


A1	
x8	ø8x36


B5	
x8	Ø15x12

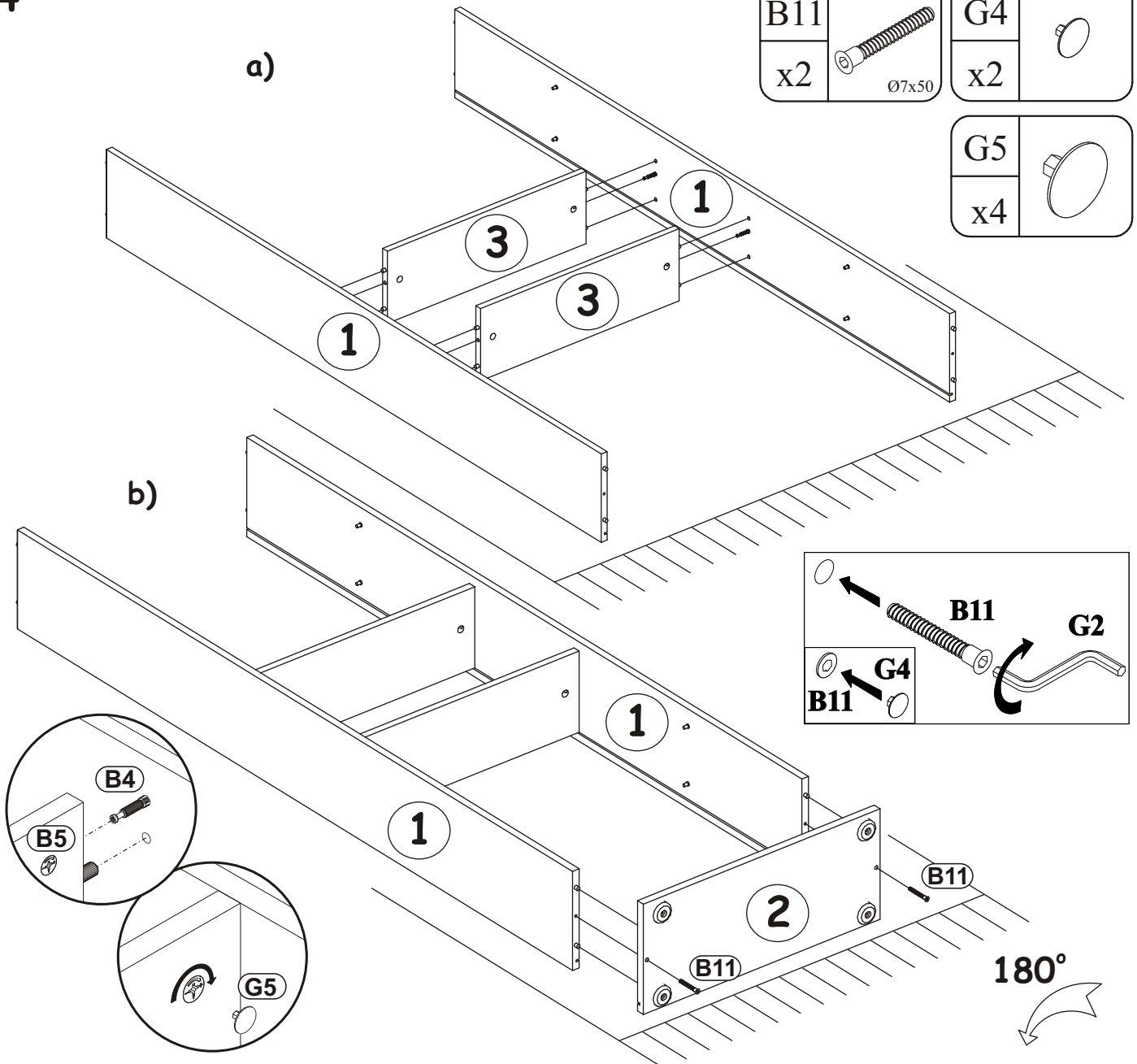


4



B11	
x2	Ø7x50

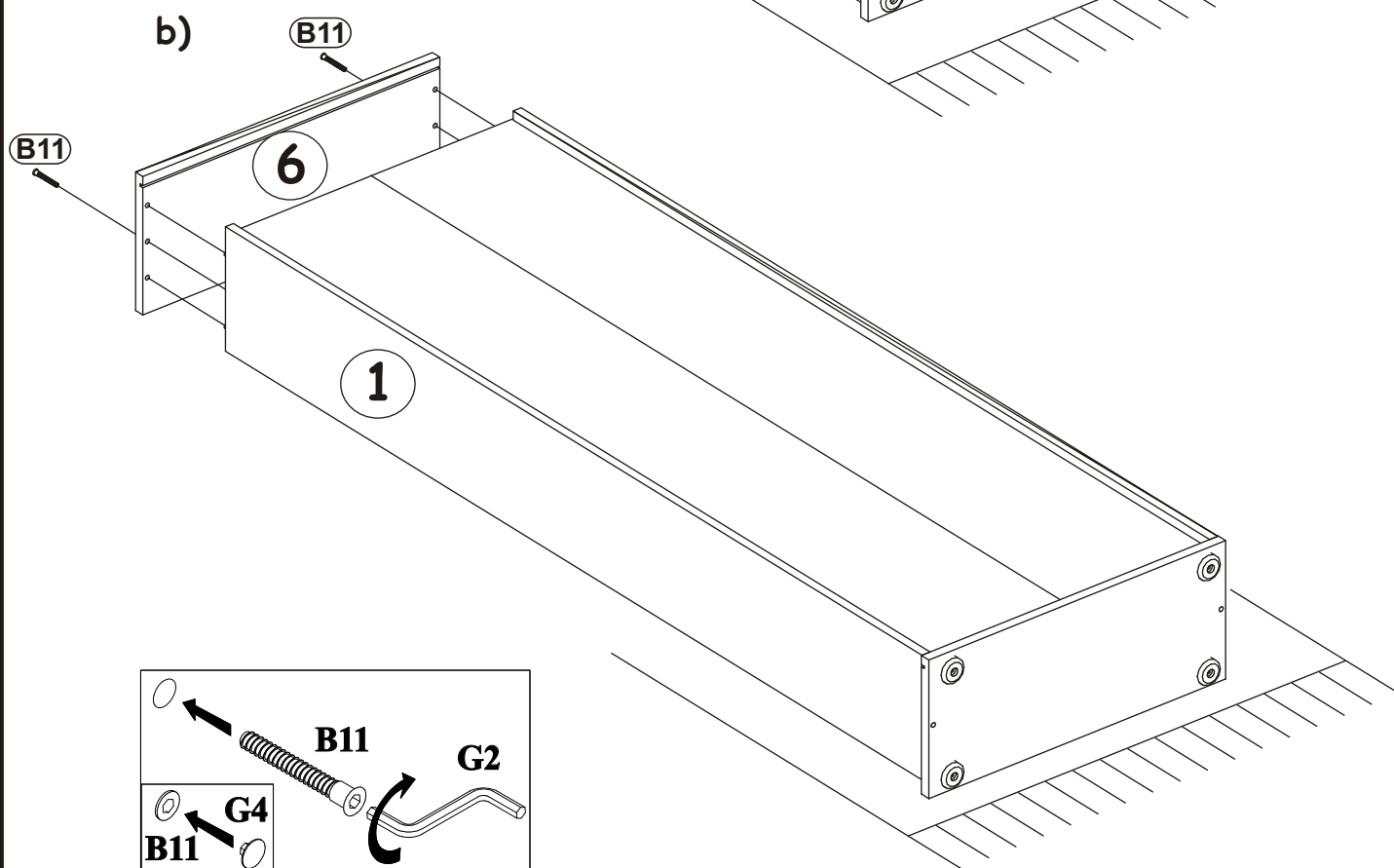
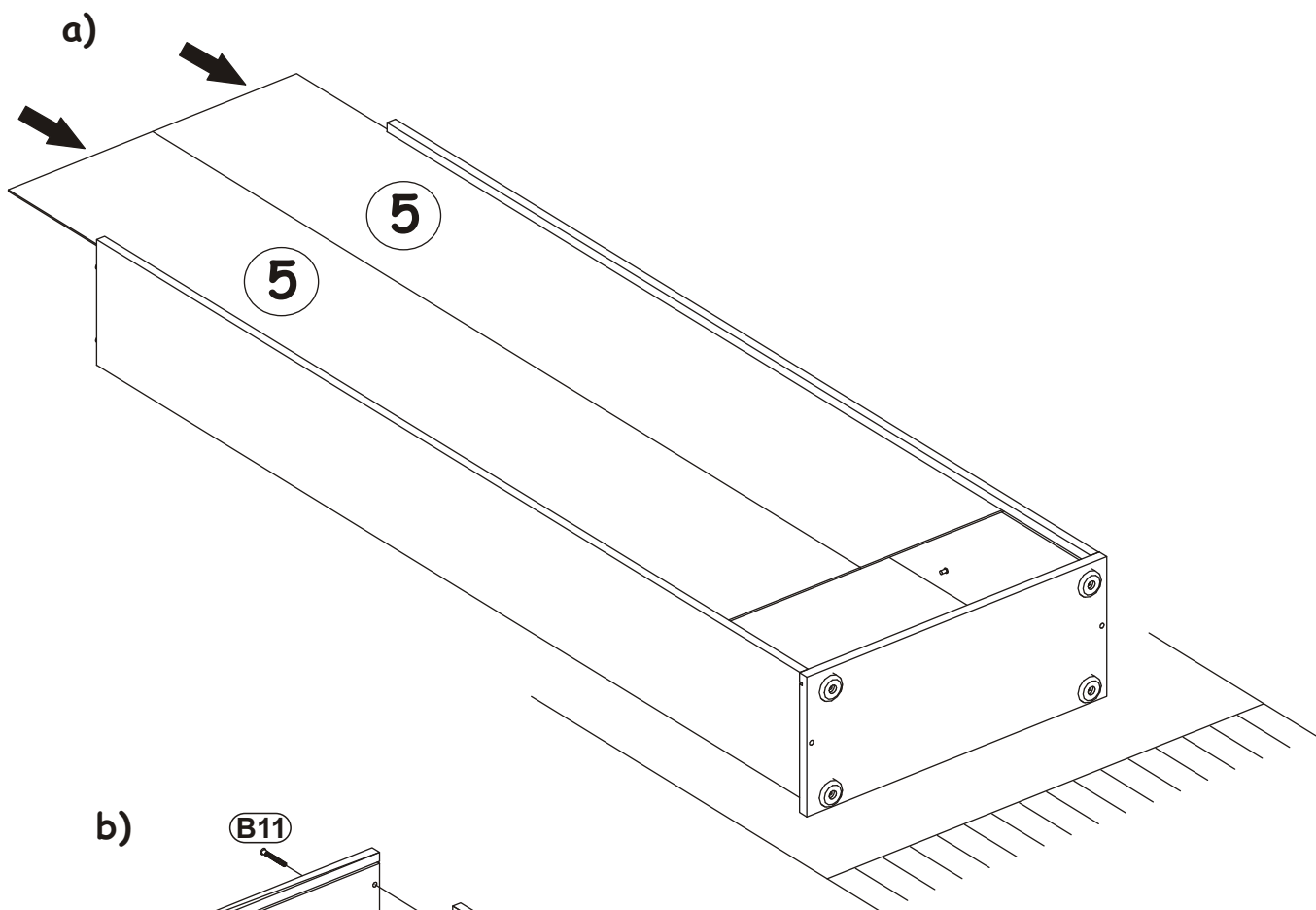
G4	
x2	

G5	
x4	



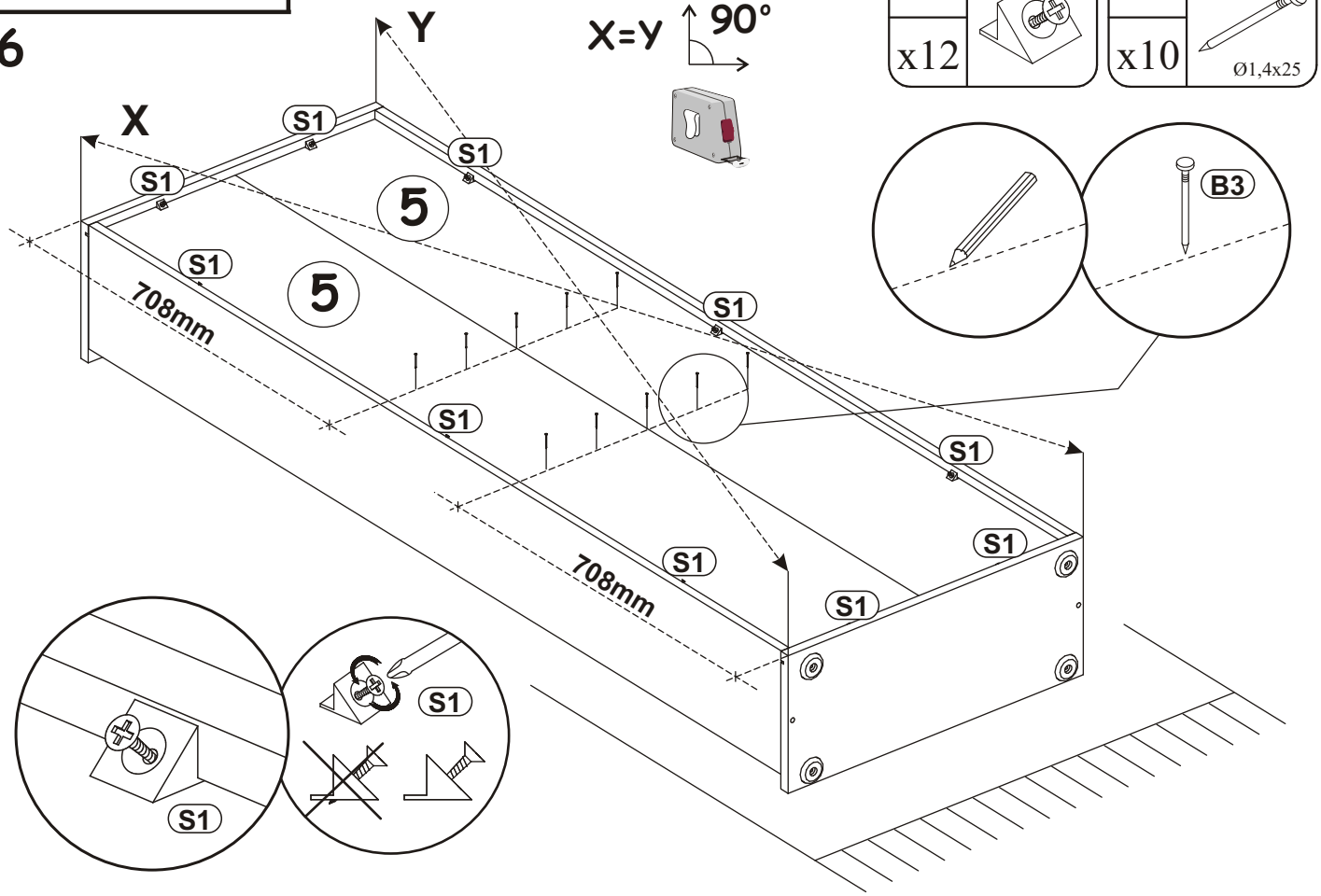
5

B11	 Ø7x50	G4	
x2		x2	

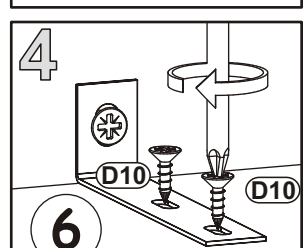
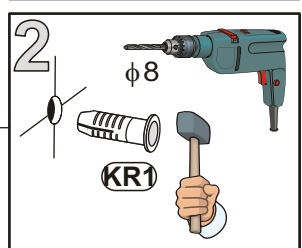
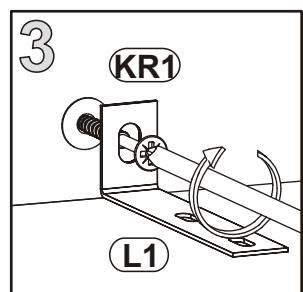
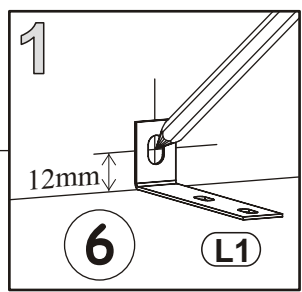
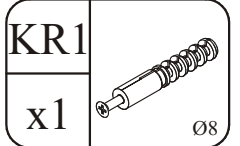
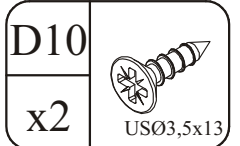
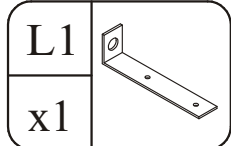
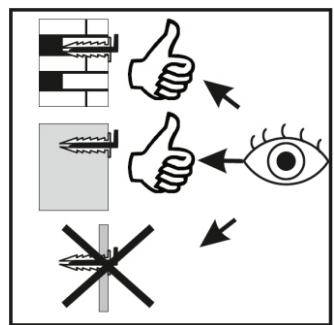
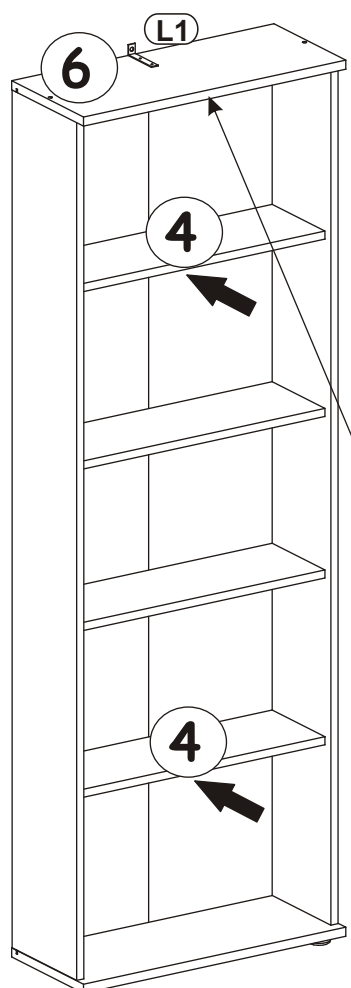


DINO TYP 8

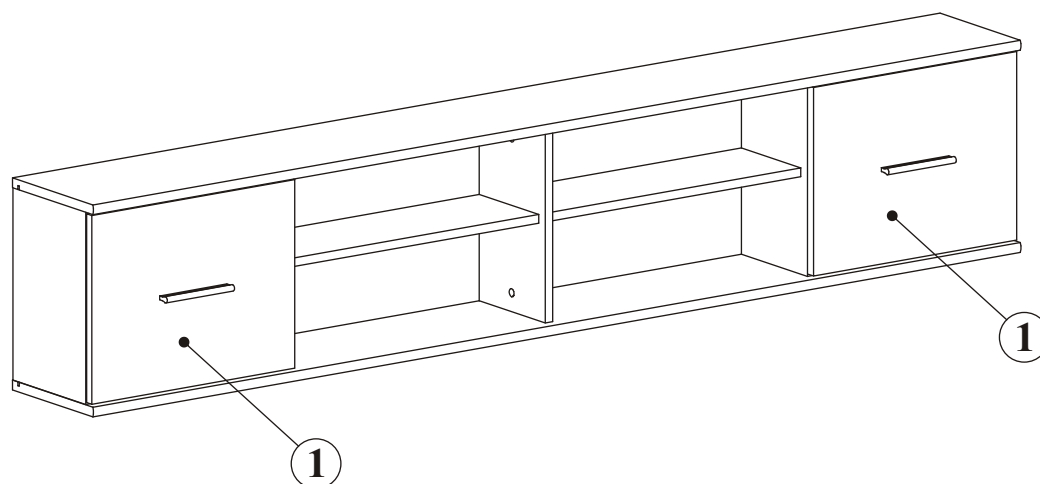
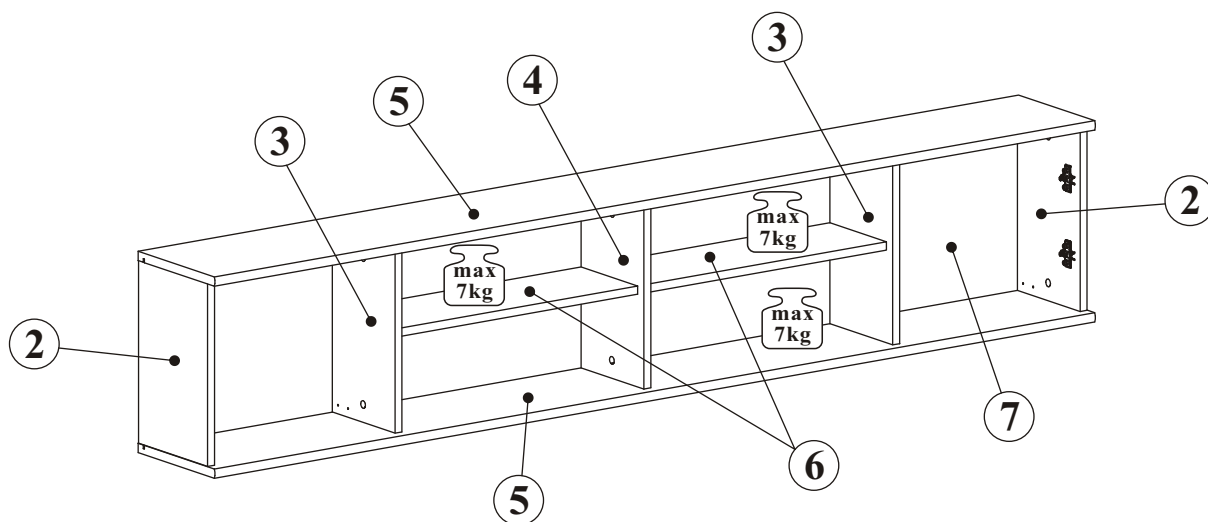
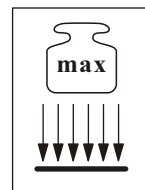
6



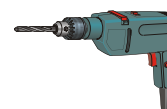
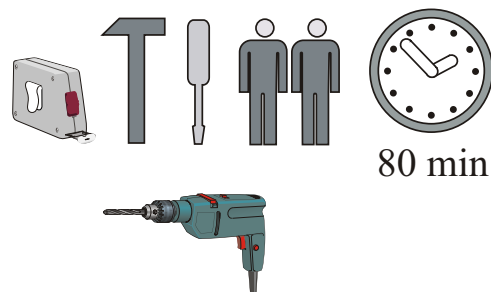
7



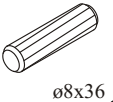
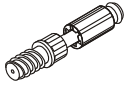
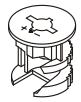

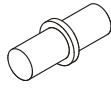
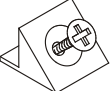


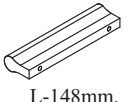


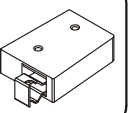
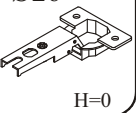
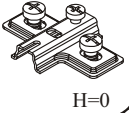

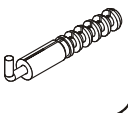
DINO TYP 7

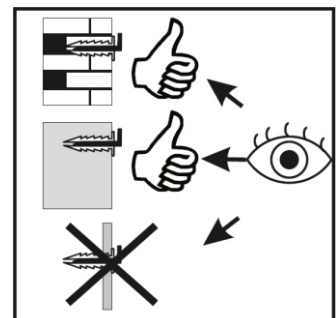
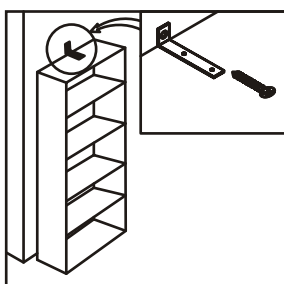
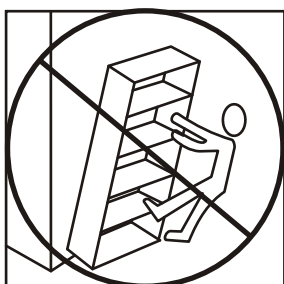
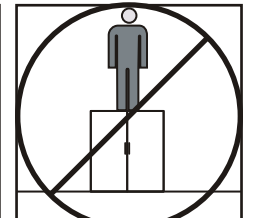
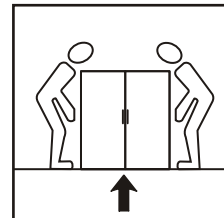
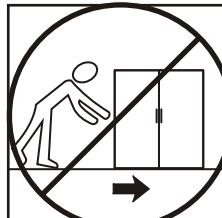
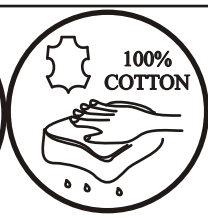
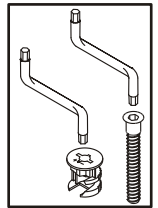
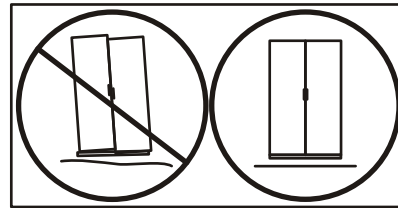
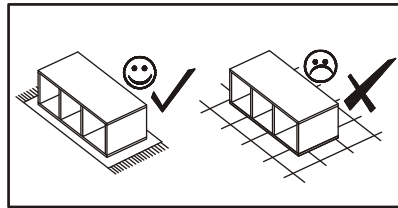
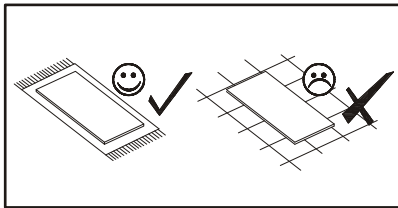
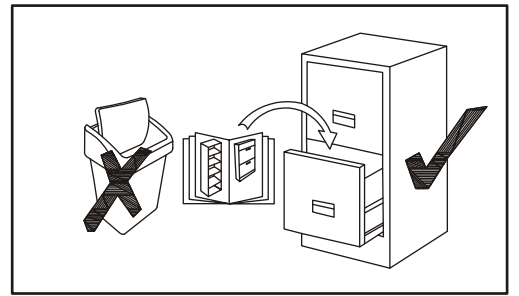
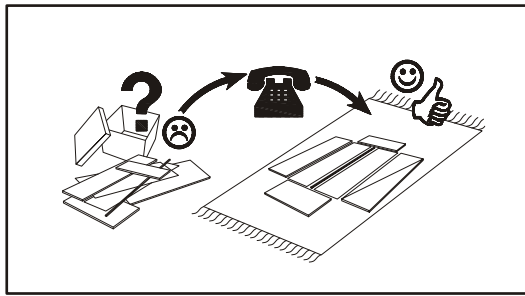
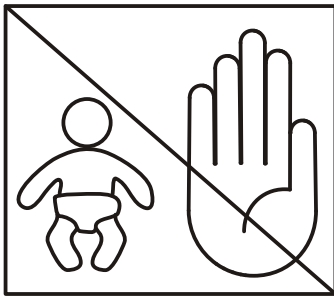
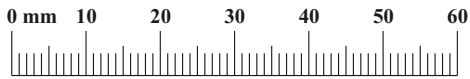


NO	Dim.			Col-No	Qty
1	346	446	16	1	2
2	353	220	16	1	2
3	353	200	16	1	2
4	353	200	16	1	1
5	2038	245	18	1	2
6	560	180	16	1	2
7	364	2015	3	1	1



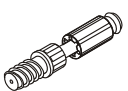
DINO TYP 7

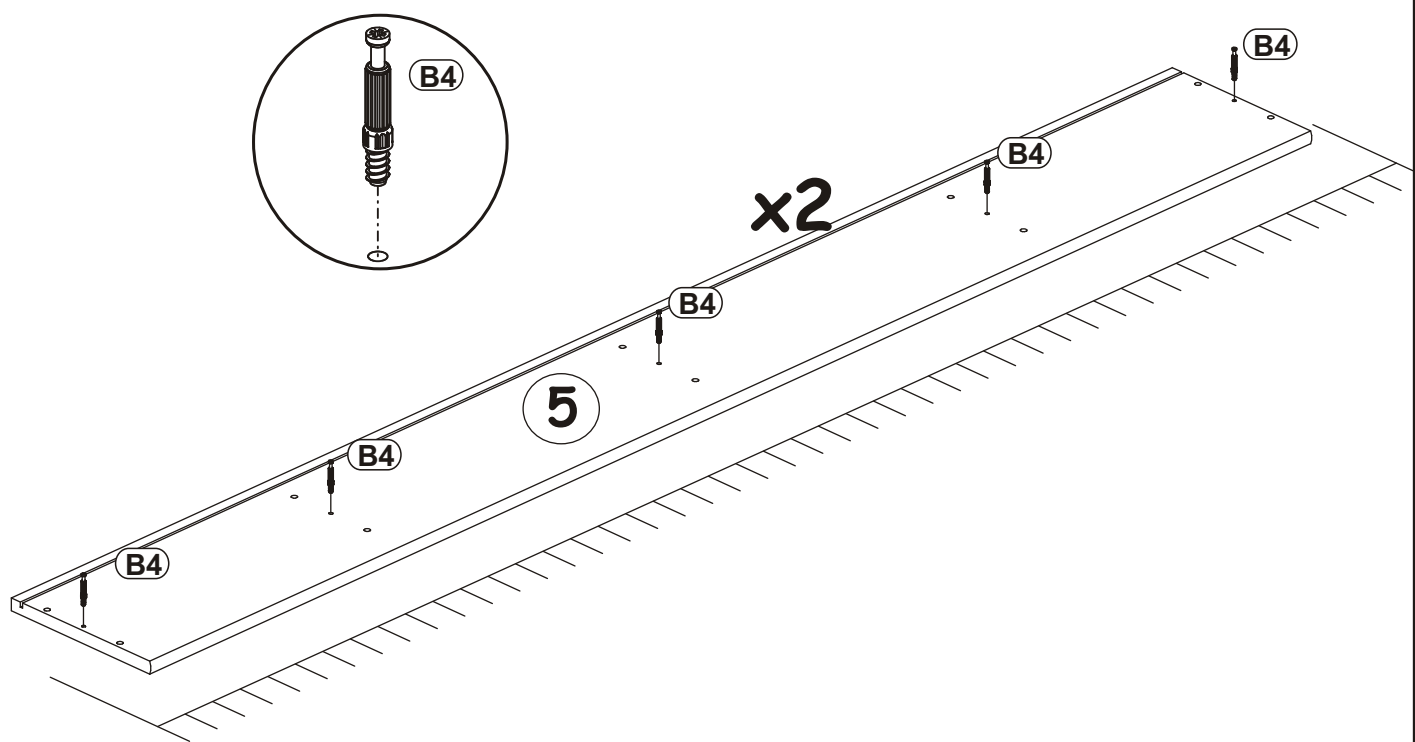
A1 x20  ø8x36	B4 x10 	B5 x10  Ø15x12	G5 x10 	G7 x8 	S1 x8 
D10 x8  USØ3,5x13	B3 x6  Ø1,4x25	KL x2  L-148mm.	UP6 x4  UPØ4x30	D6 x8  USØ3,5x30	ZR1 x4 
E1 x4  Ø26 H=0	E2 x4  H=0	G2 x1 	KR2 x4 		



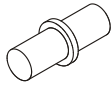
DINO TYP 8

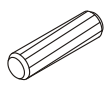
1


B4	
x10	

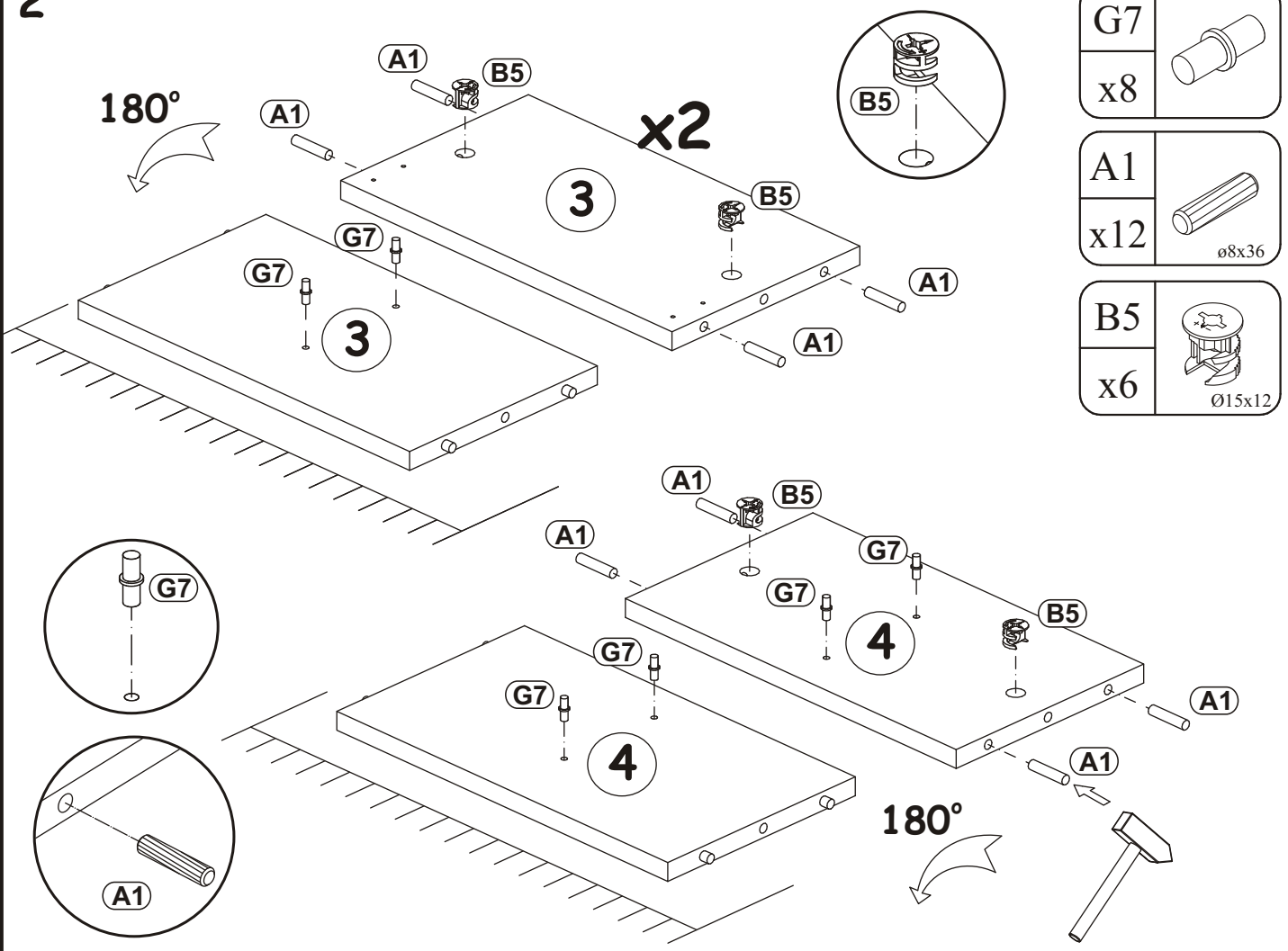


2

G7	
x8	

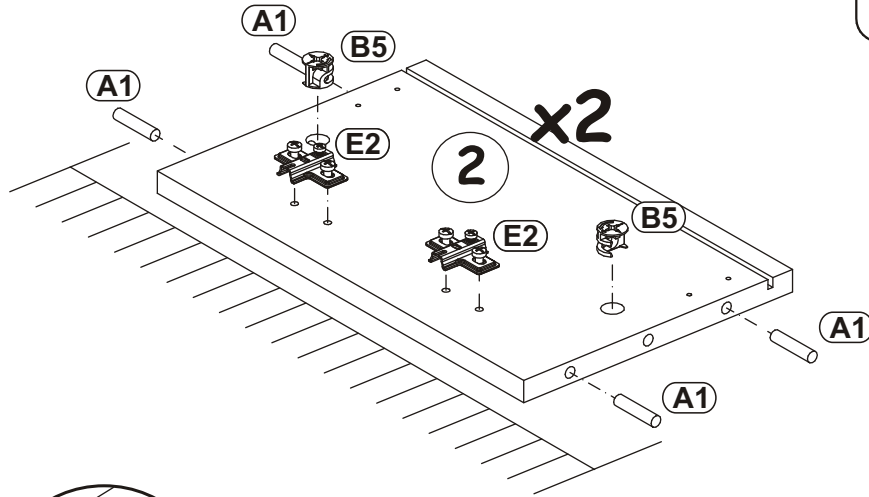
A1	
x12	ø8x36

B5	
x6	Ø15x12



DINO TYP 7

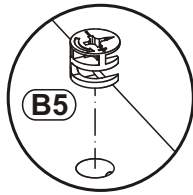
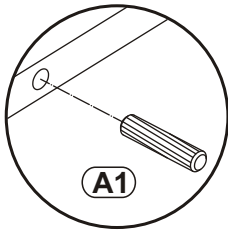
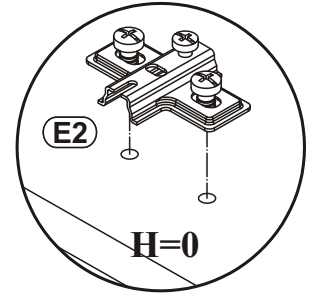
3



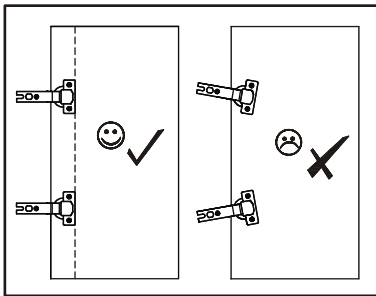
B5	
x4	Ø15x12

A1	
x8	ø8x36

E2	
x4	H=0

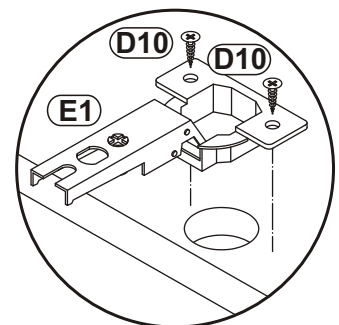
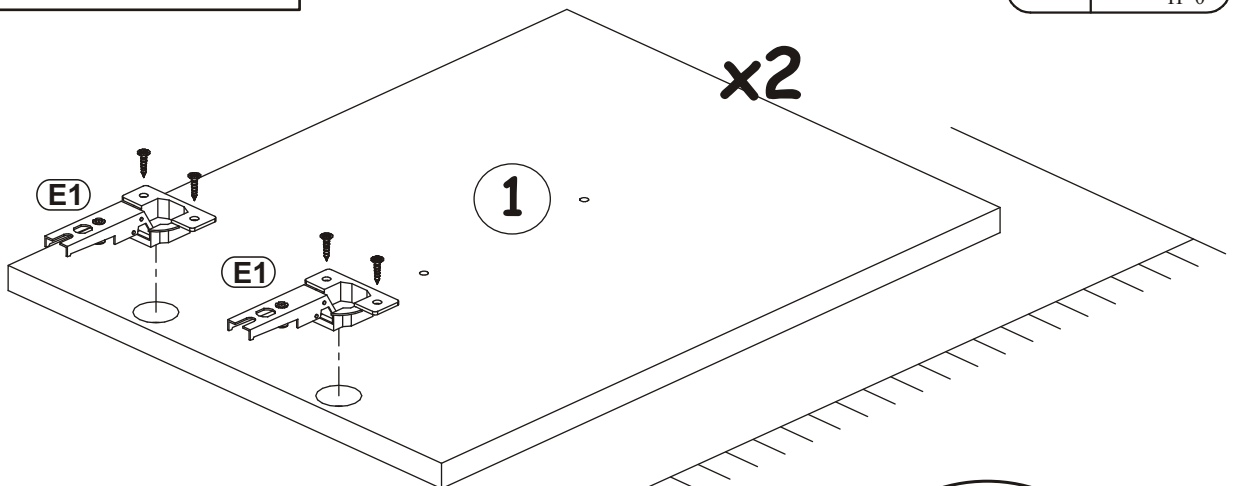


4

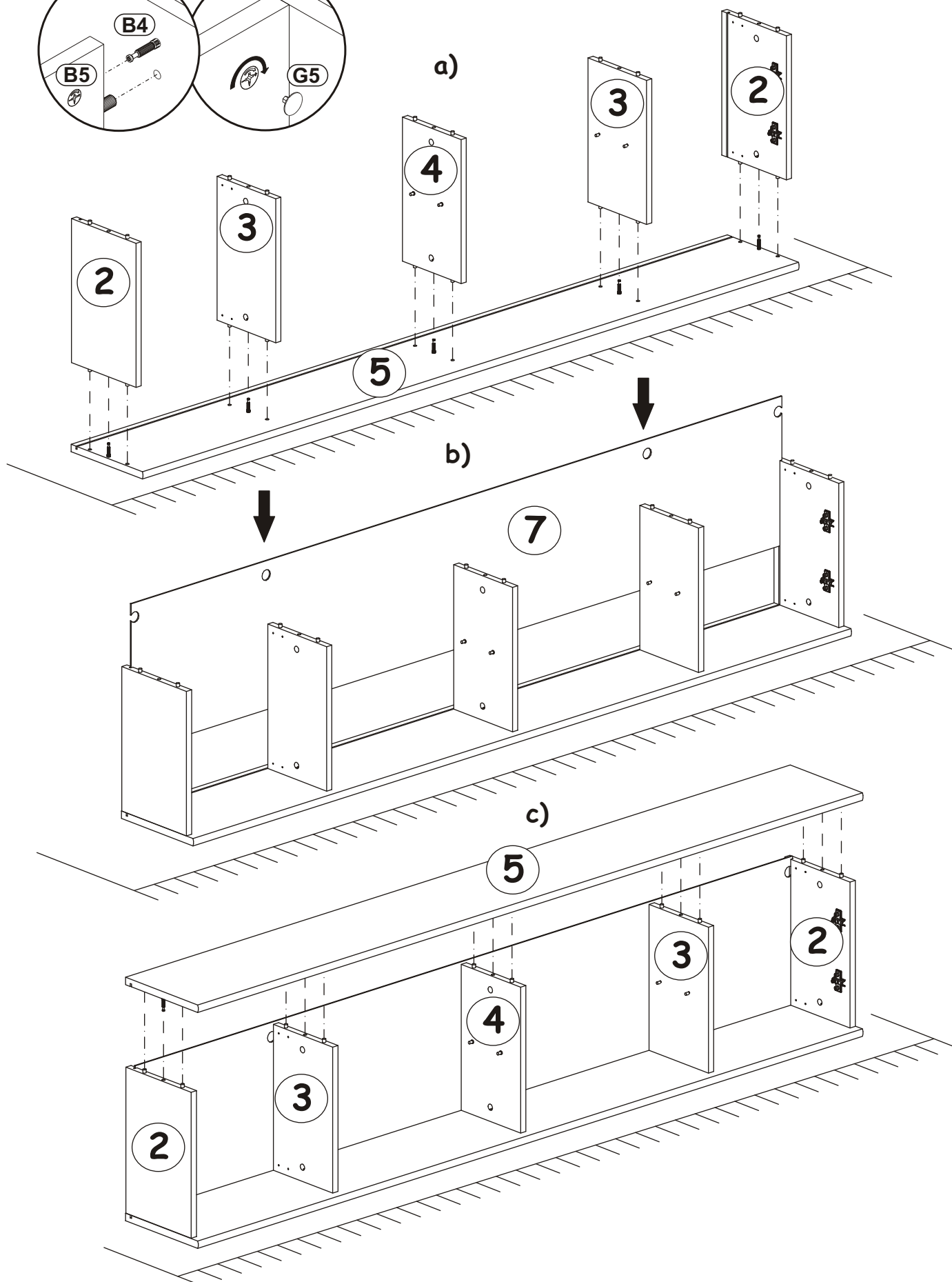
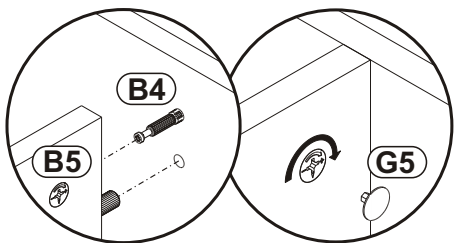
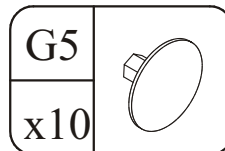


D10	
x8	USØ3,5x13

E1	Ø26
x4	H=0

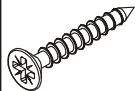


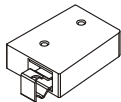
5

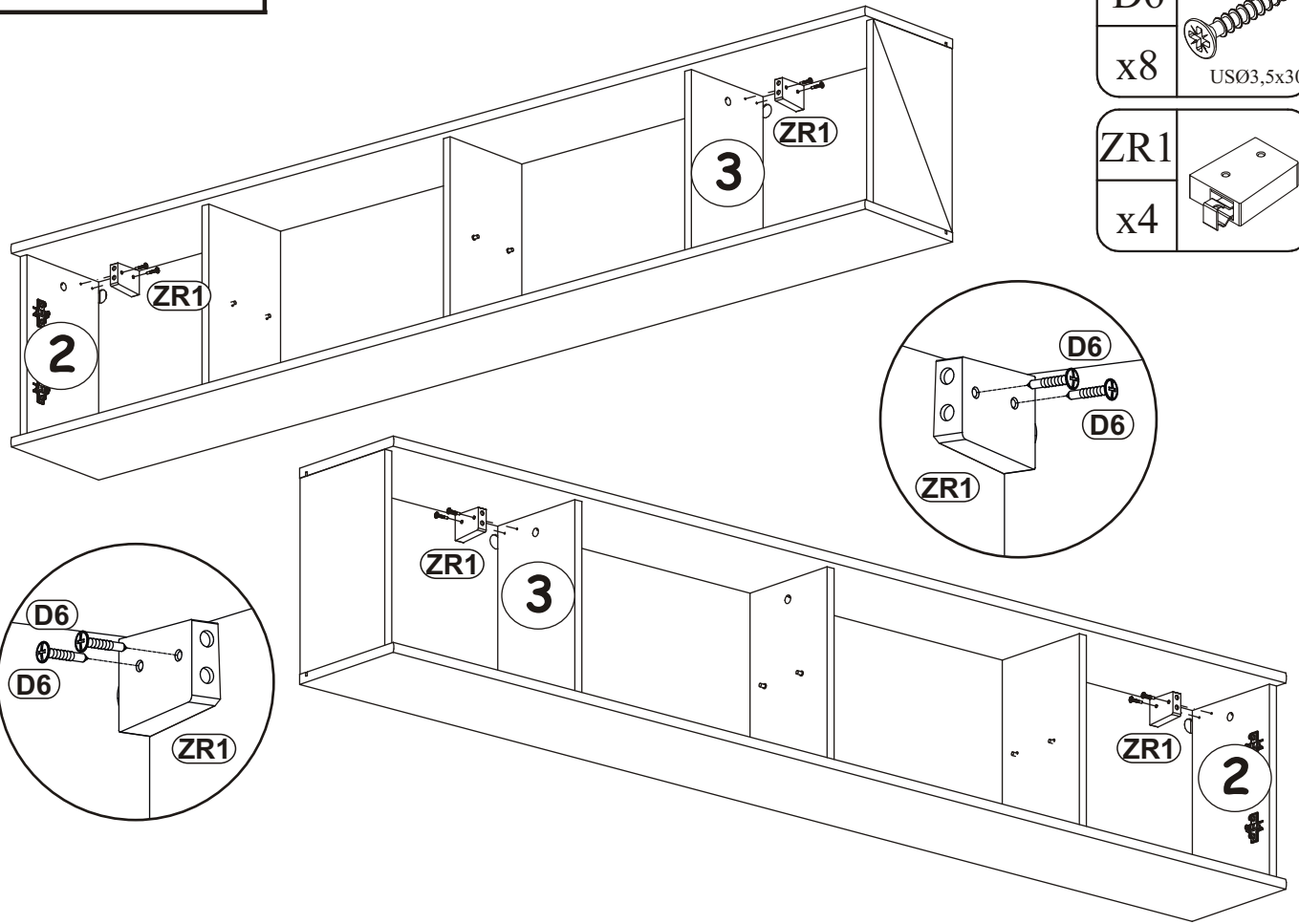


DINO TYP 7


6

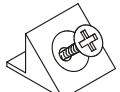
D6	
x8	USØ3,5x30

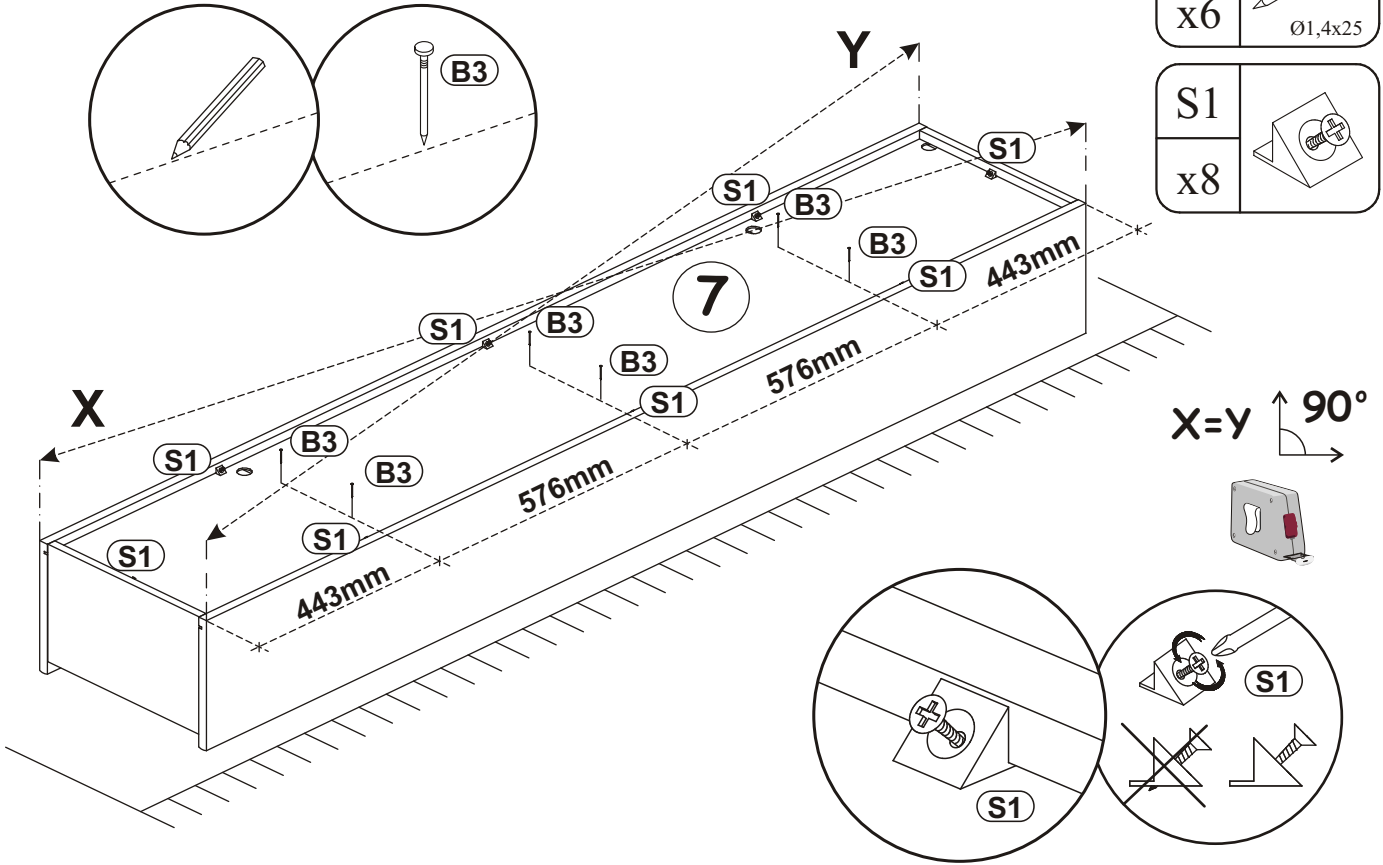
ZR1	
x4	



7

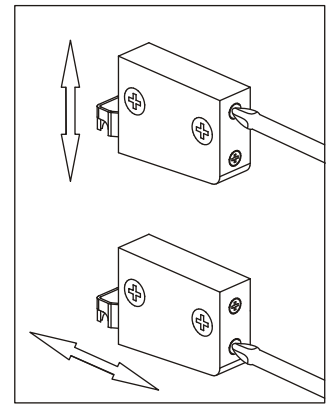
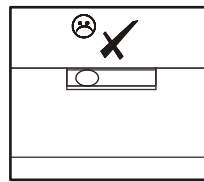
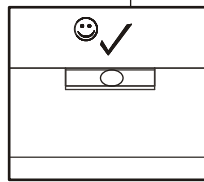
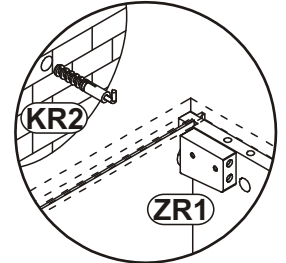
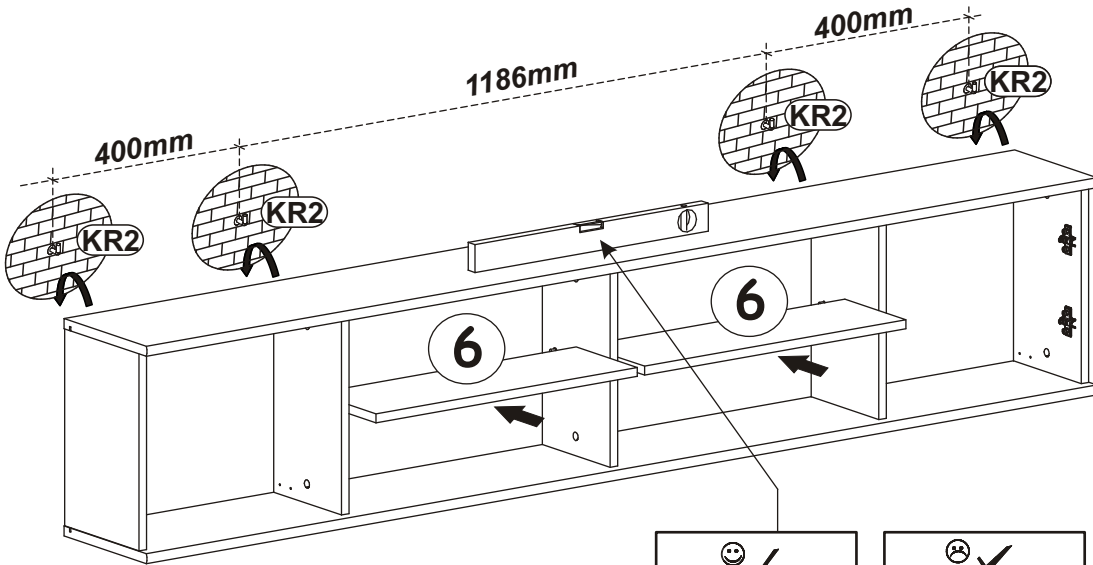
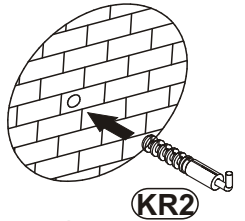
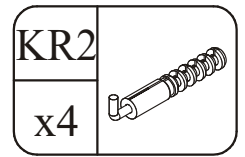
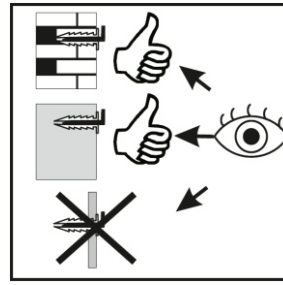
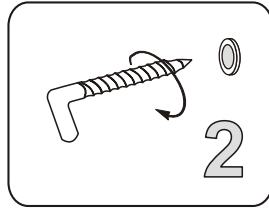
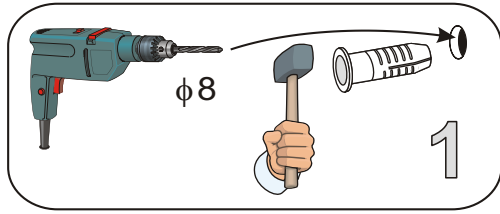
B3	
x6	Ø1,4x25

S1	
x8	

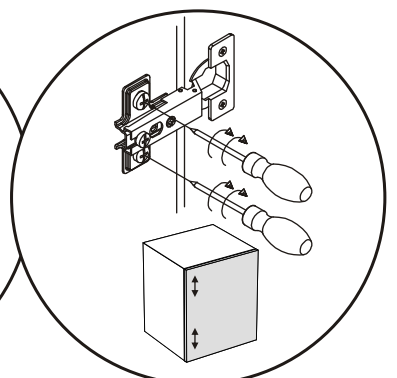
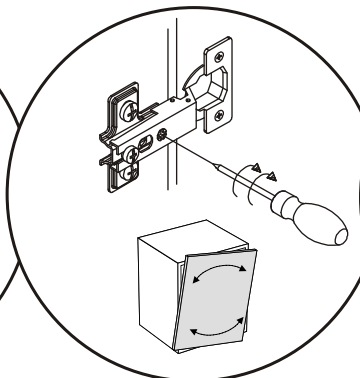
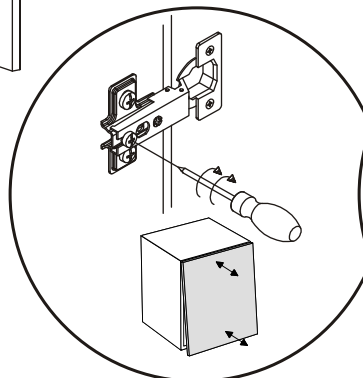
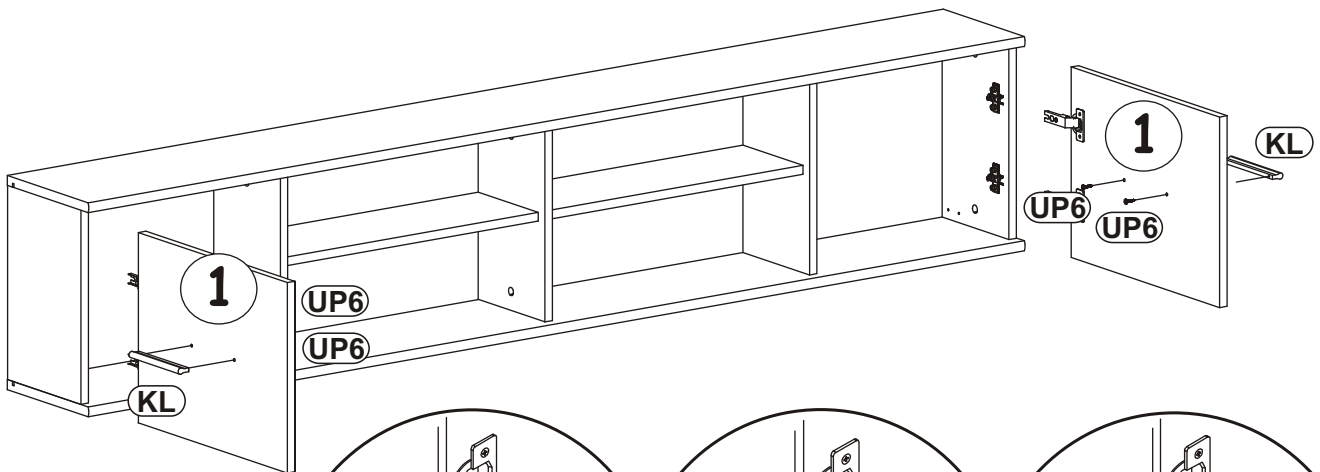
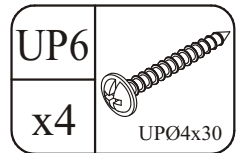
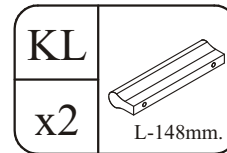


DINO TYP 7

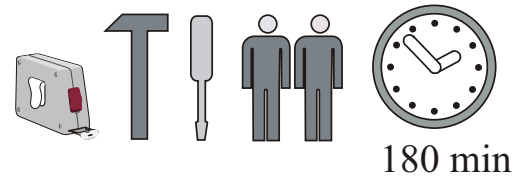
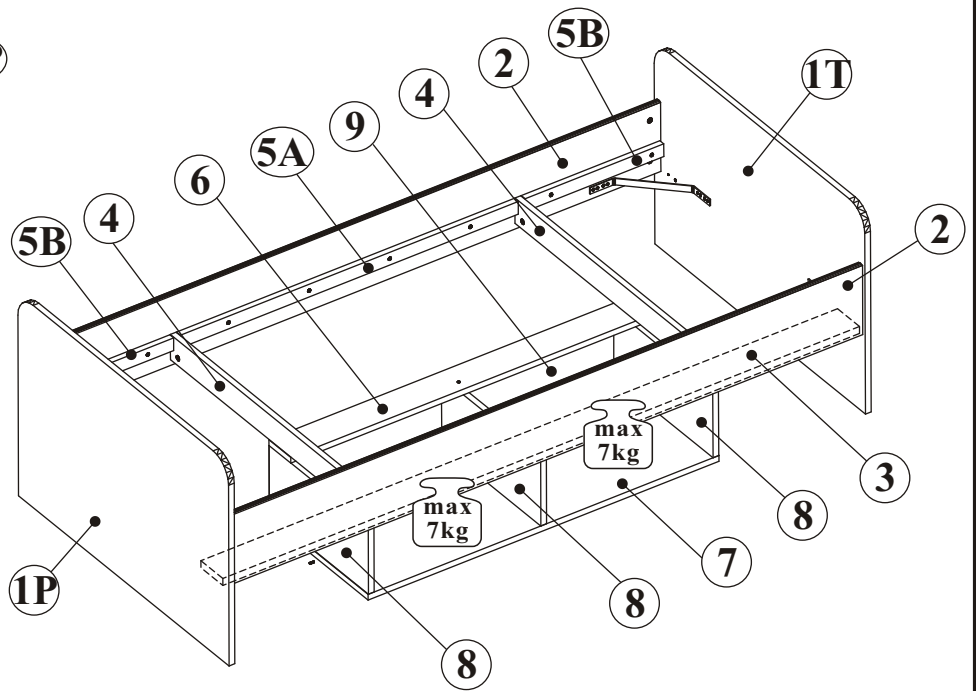
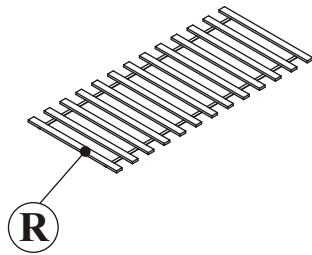
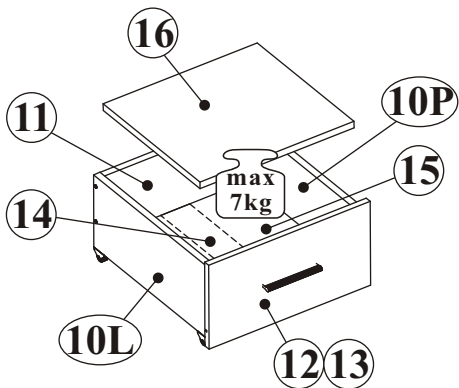
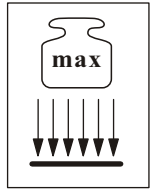
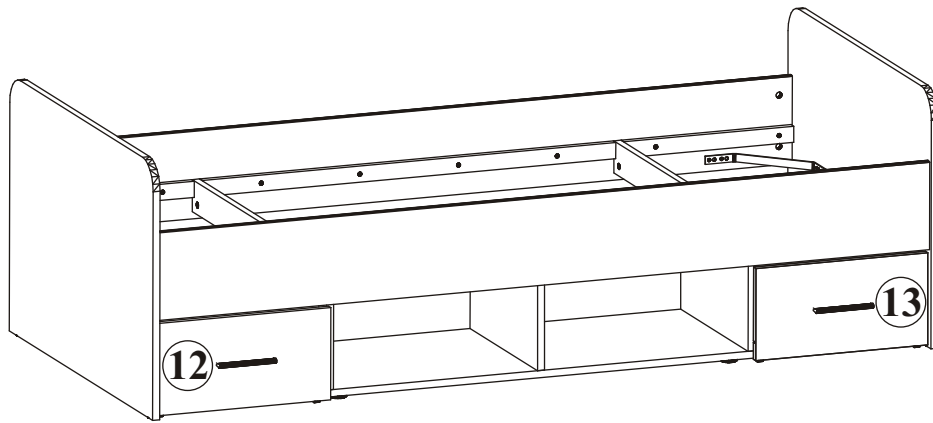
8



9



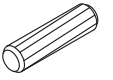
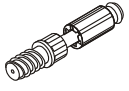
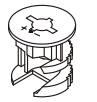



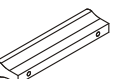

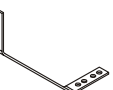
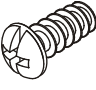
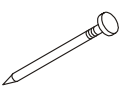
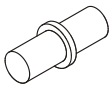
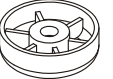
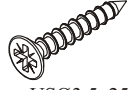




DINO TYP 4

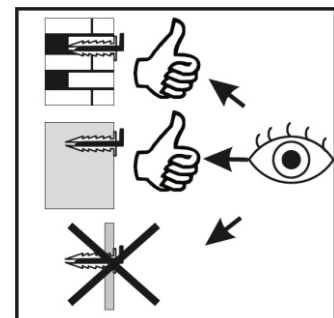
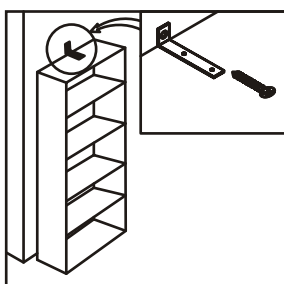
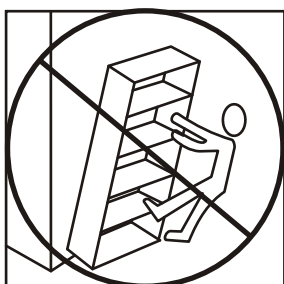
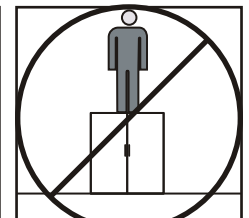
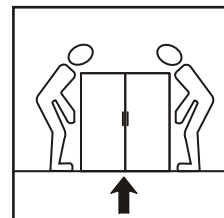
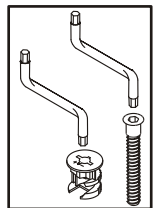
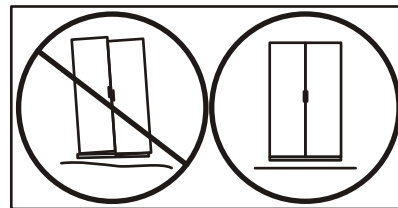
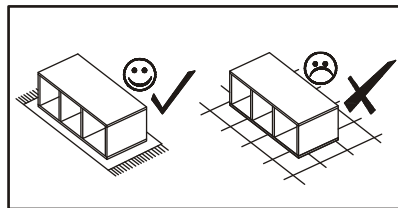
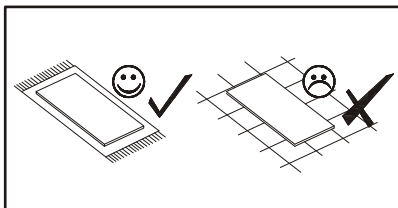
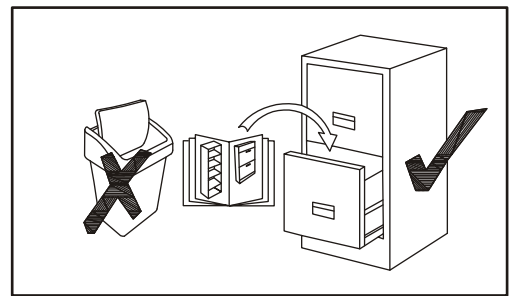
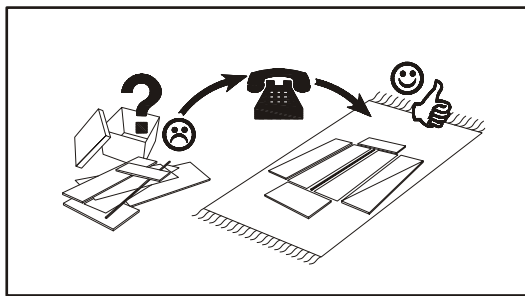
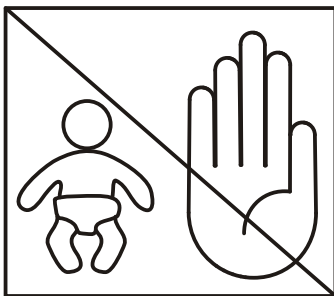
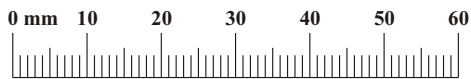


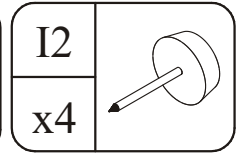
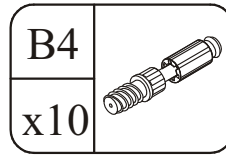
NO	Dim.			Col.-No	Qty
1P	960	640	18	1	1
1T	960	640	18	1	1
2	2002	220	18	2	2
3	2002	100	18	2	1
4	902	80	18	1	2
5A	1072	40	18	2	2
5B	440	40	18	2	4
6	1114	100	18	1	1
7	1114	452	18	1	1
8	217	452	18	1	3

NO	Dim.			Col.-No	Qty
9	1108	244	3	1	1
10L	450	198	18	1	2
10P	450	198	18	1	2
11	389	198	18	1	2
12	446	230	16	1	1
13	446	230	16	1	1
14	432	80	18	1	2
15	400	445	3	1	2
16	425	384	18	1	1

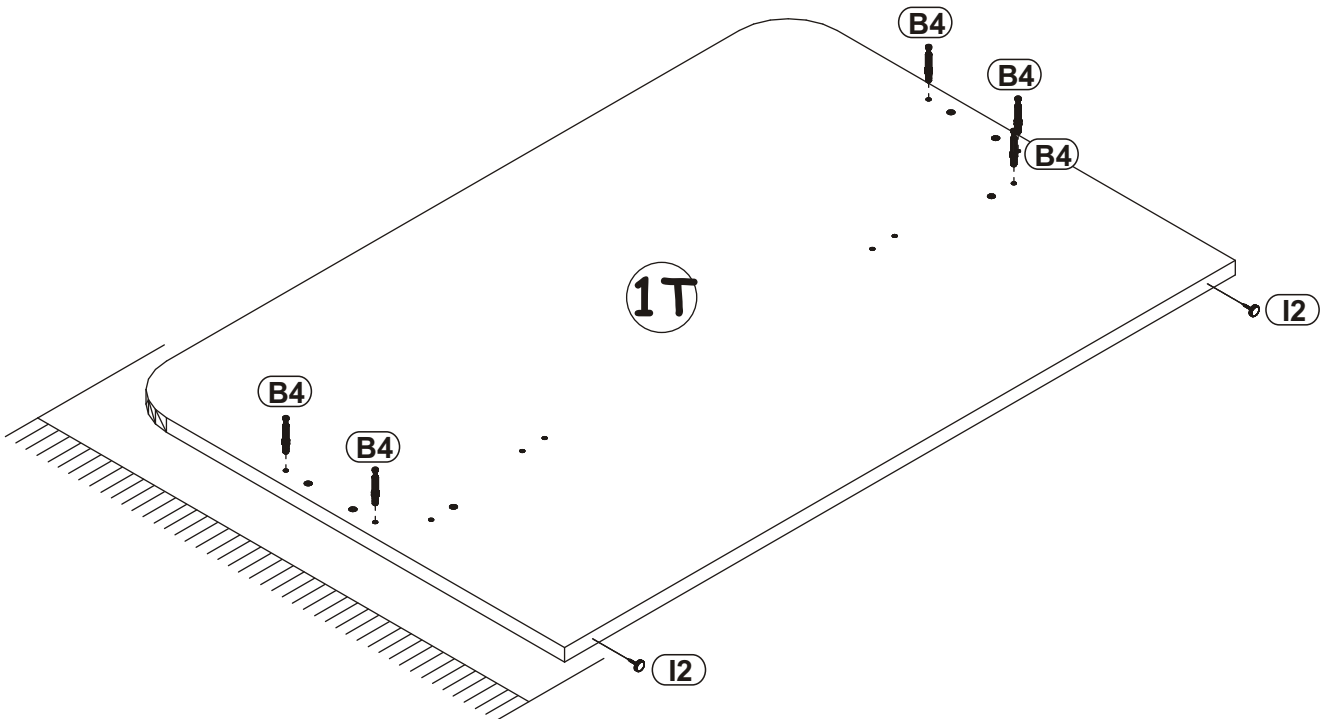
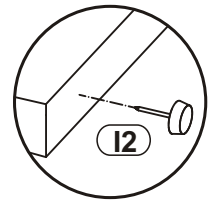
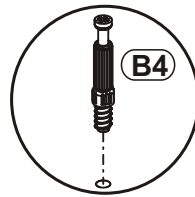
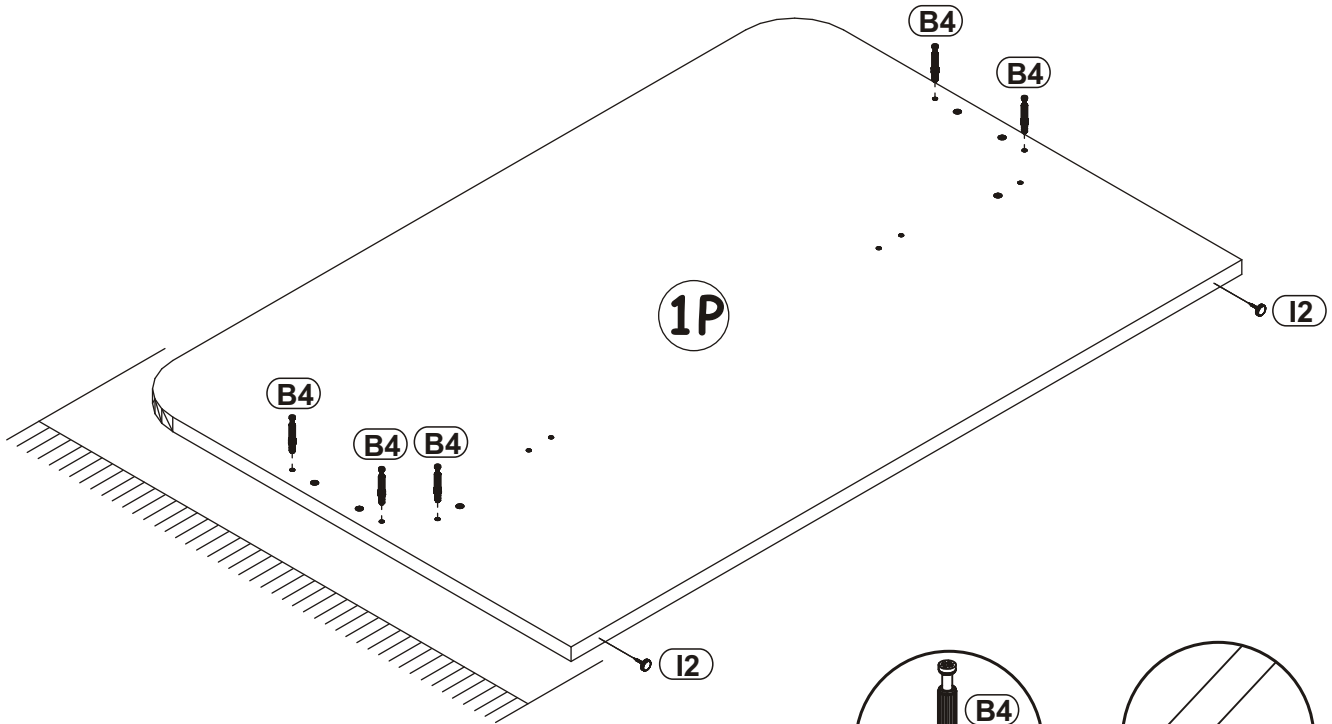
DINO TYP 4

A1 x46  ø8x36	B4 x22 	B5 x22  Ø15x12	G5 x22 	B11 x20  Ø7x50	G4 x20 
KL x2  L-128mm.	UP6 x20 	L4 x4 	EK1 x16  EKØ6,1x16	B3 x28  Ø1,4x25	G7 x4 
I11 x4  Ø45, h=15	D11 x4 	K1 x8 	UP9 x16  UPØ3,5x16	I2 x4 	G2 x1 



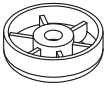
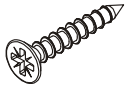


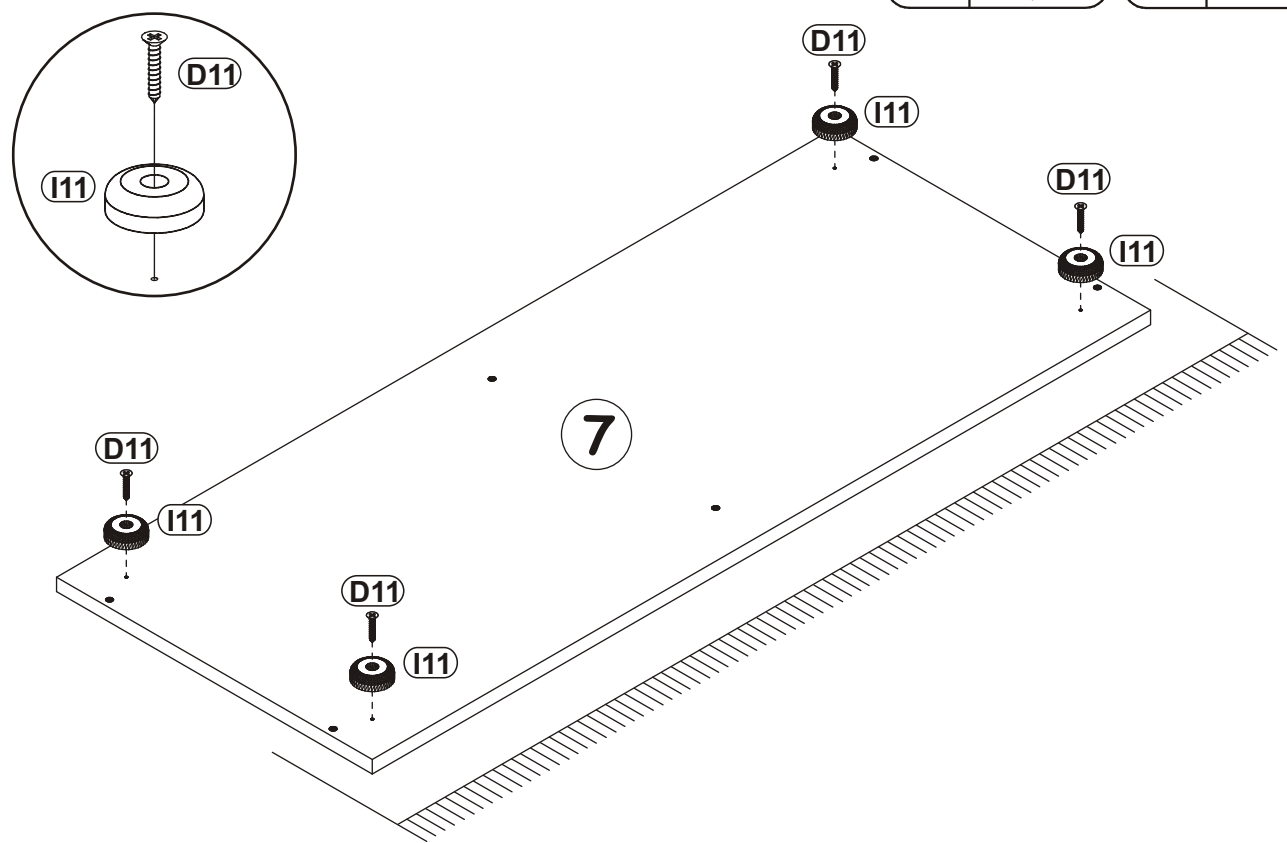
1



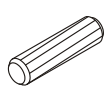
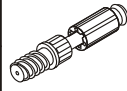

DINO TYP 4

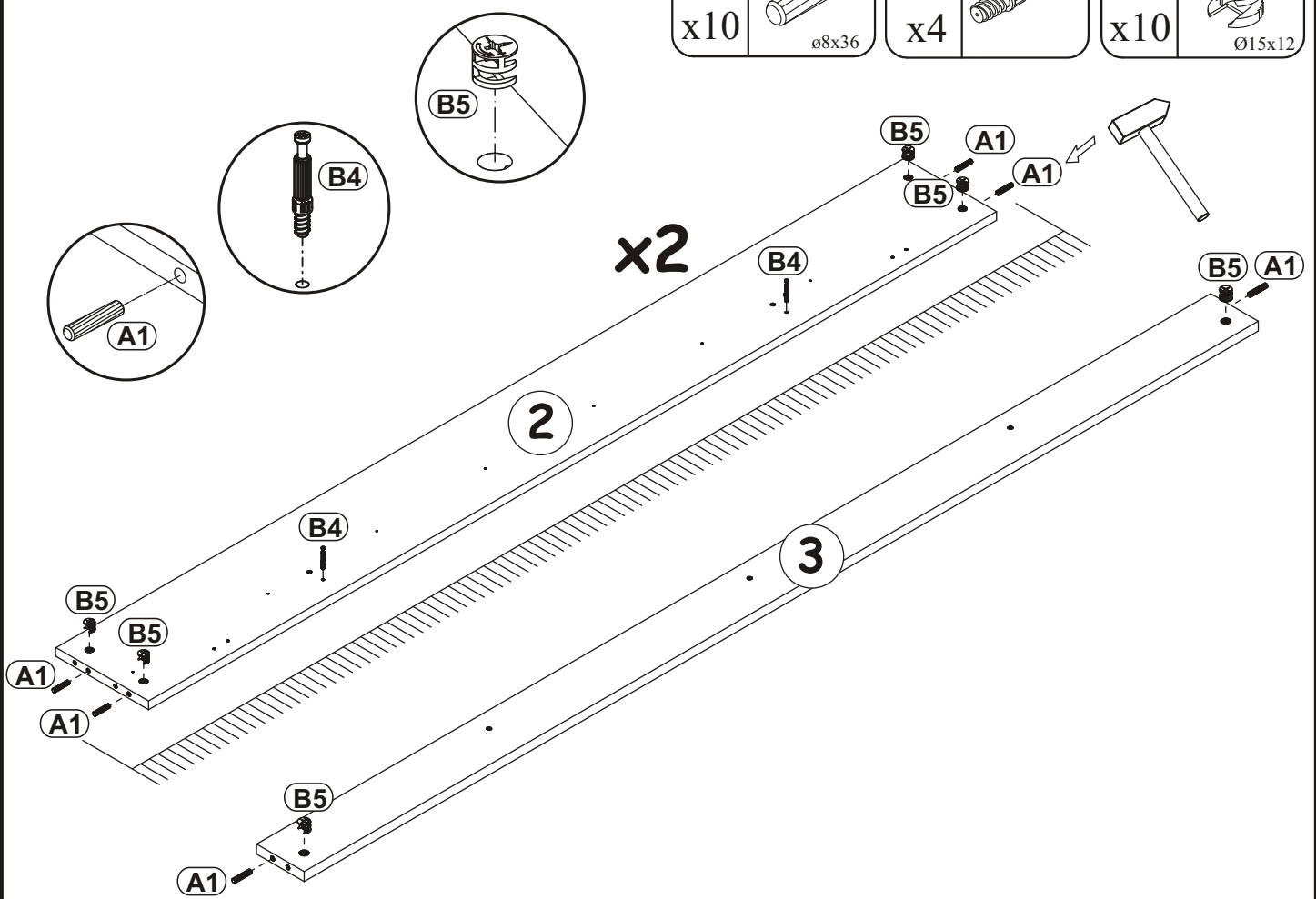
2

I11		D11	
x4	Ø45, h=15	x4	USØ3,5x25



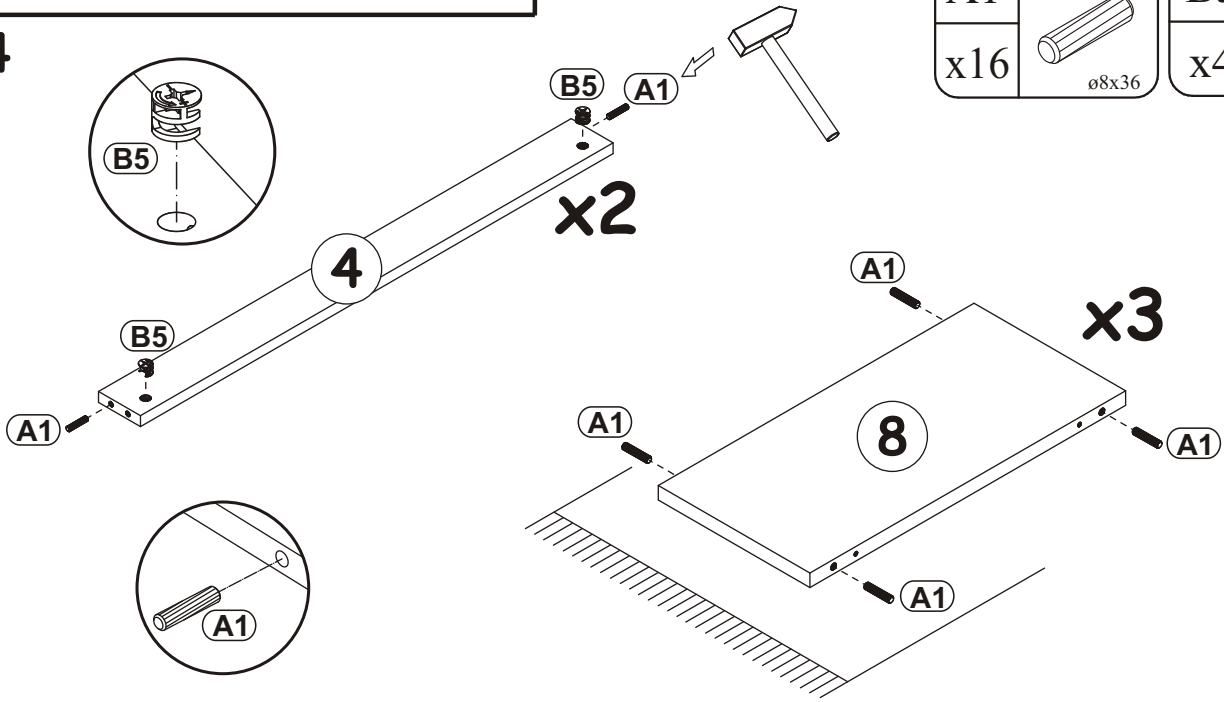
3

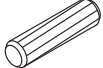

A1		B4		B5	
x10	ø8x36	x4		x10	Ø15x12



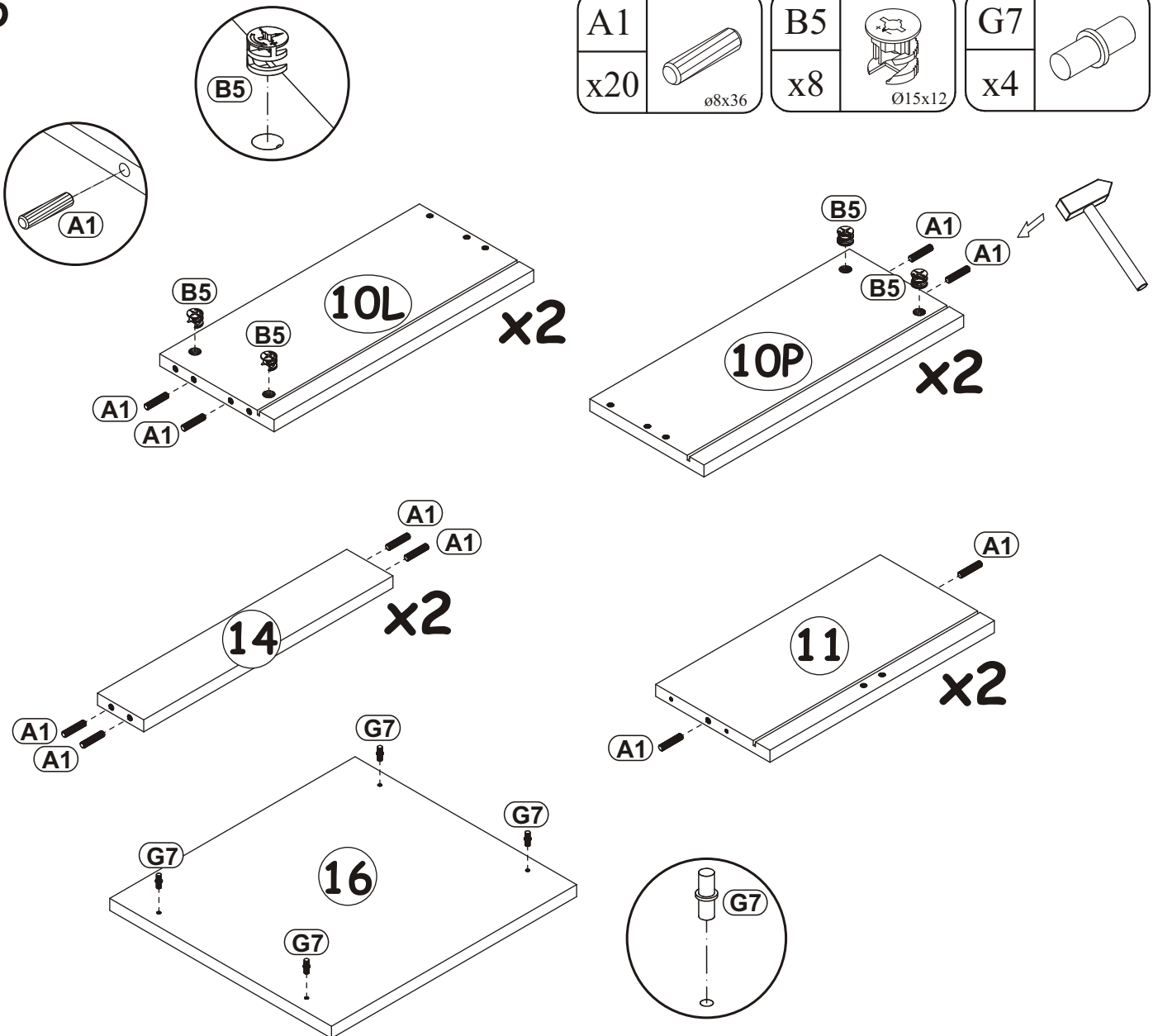
DINO TYP 4

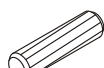


4



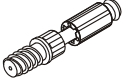
A1		B5	
x16	ø8x36	x4	Ø15x12

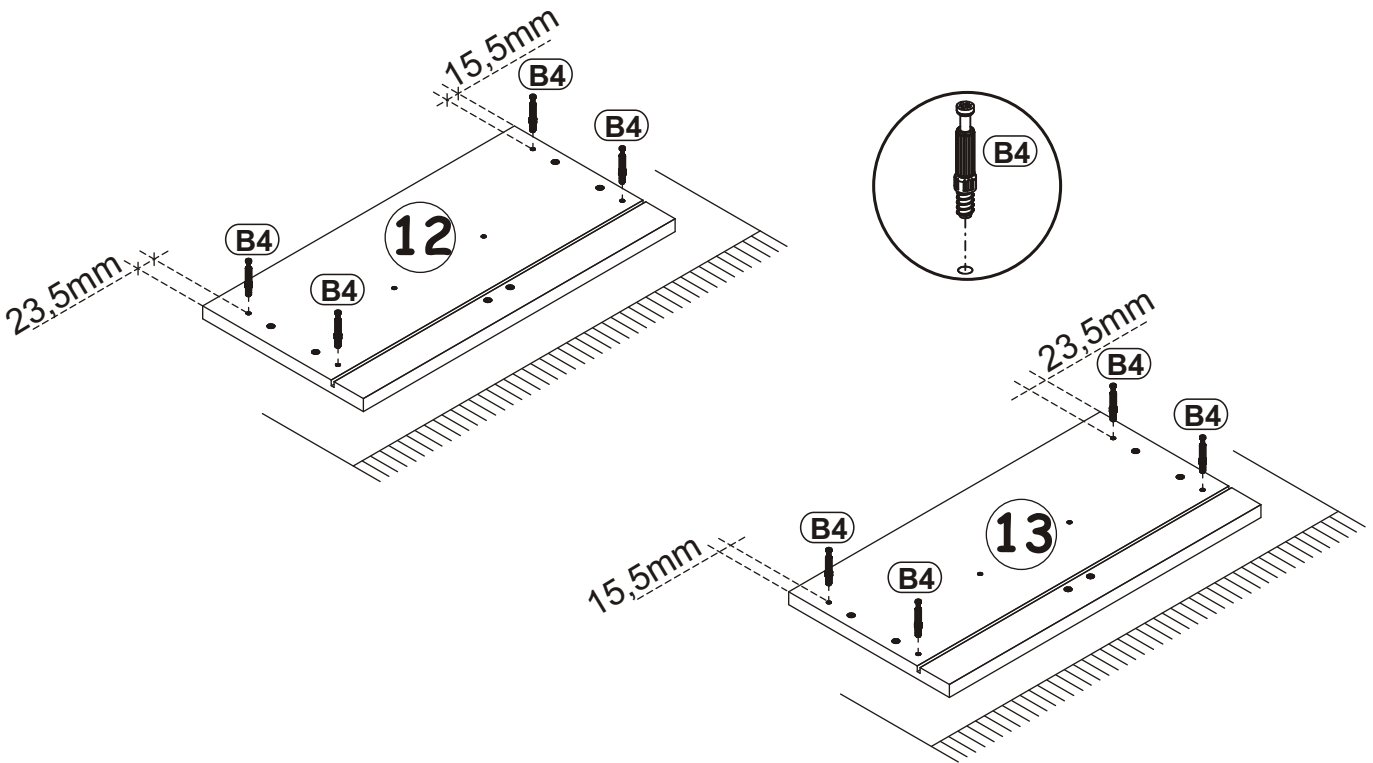
5



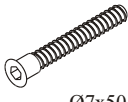

A1		B5		G7	
x20	ø8x36	x8	Ø15x12	x4	

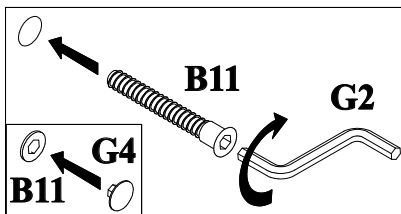
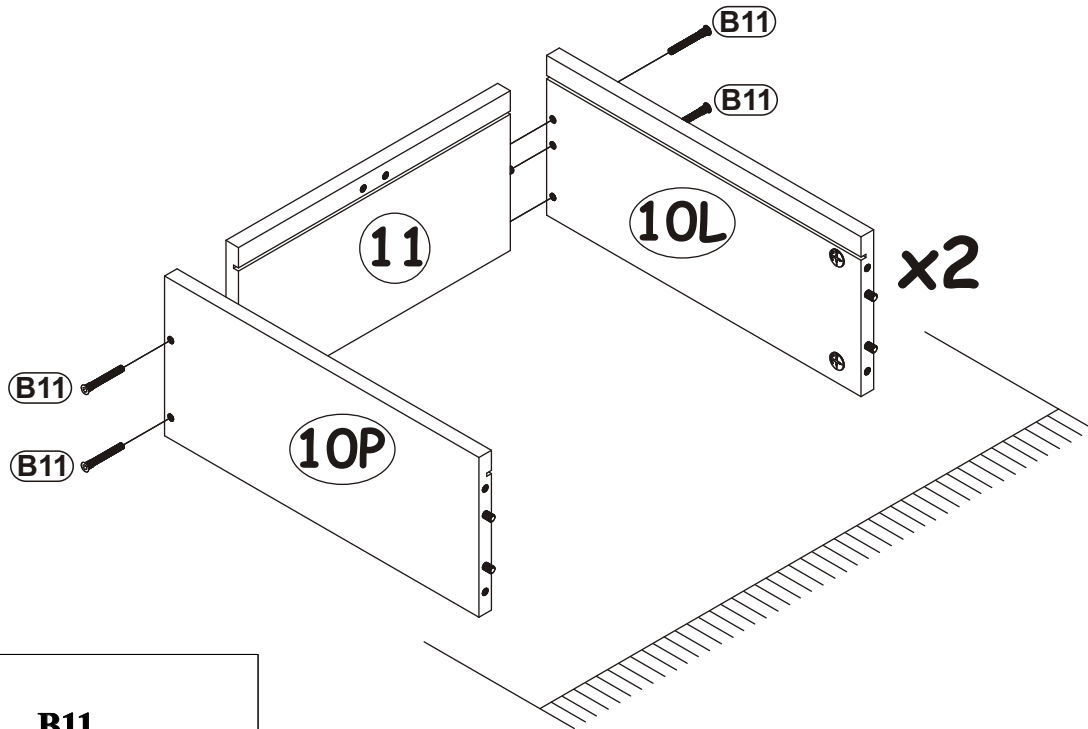
6

B4	
x8	

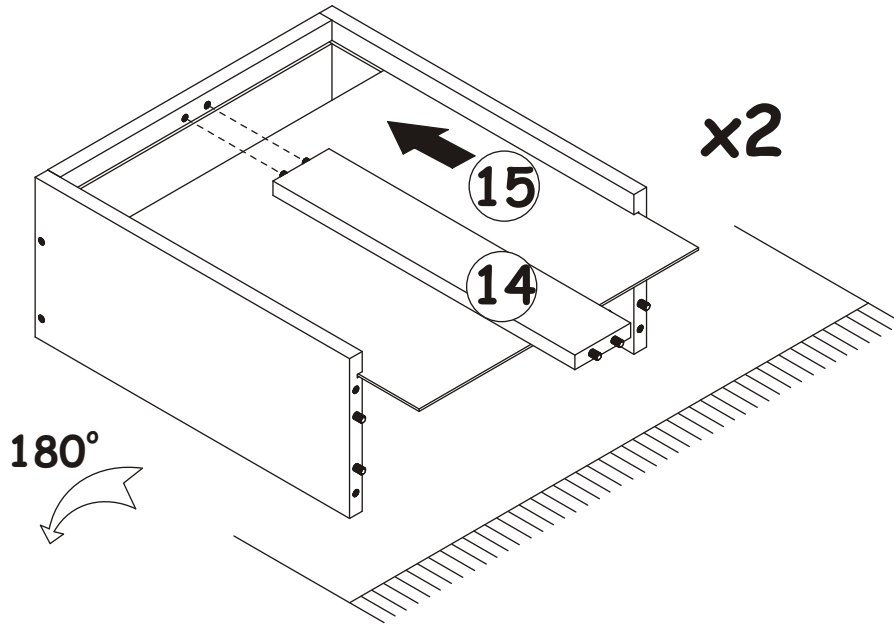


7

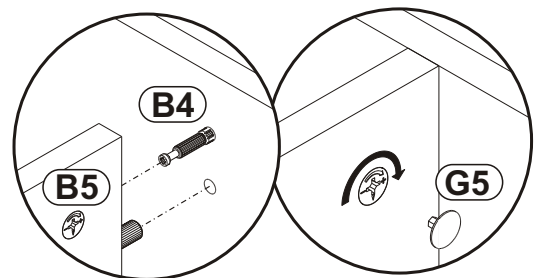
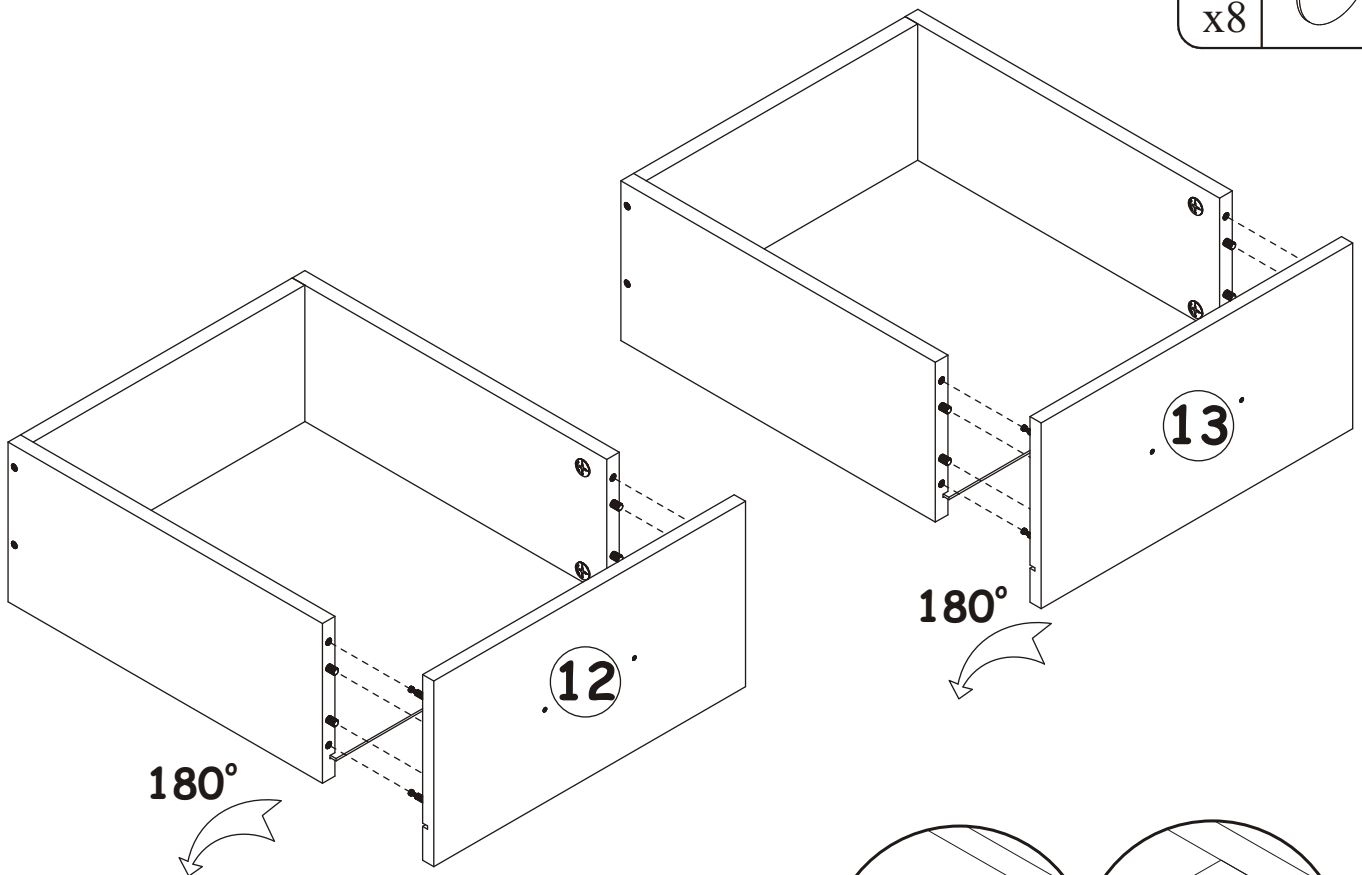
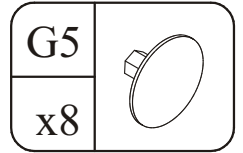
B11		G4	
x8	Ø7x50	x8	



8

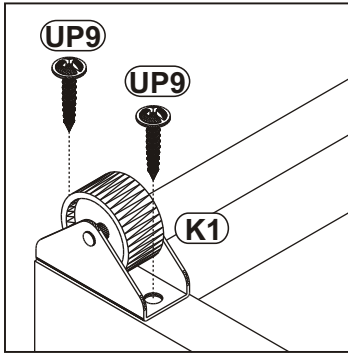


9

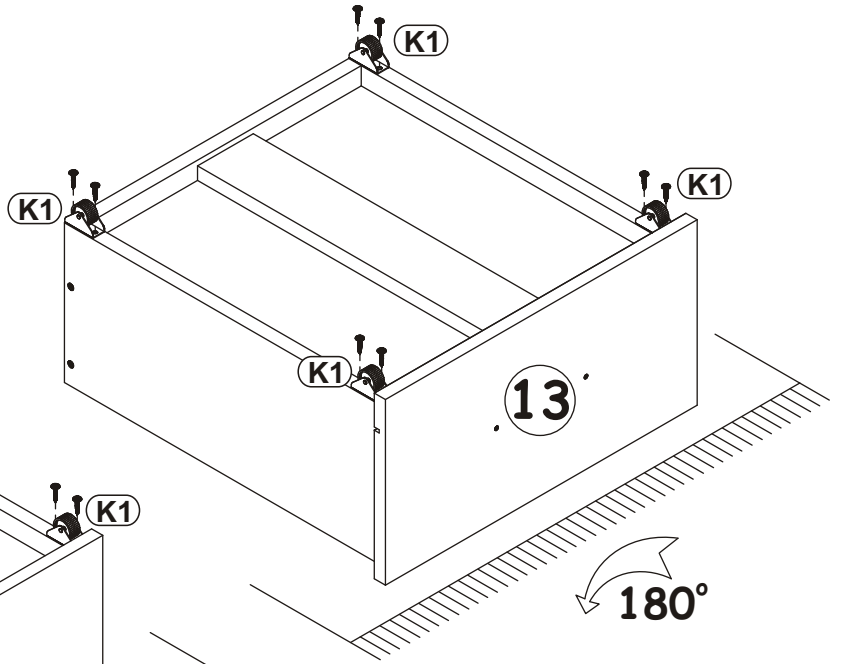
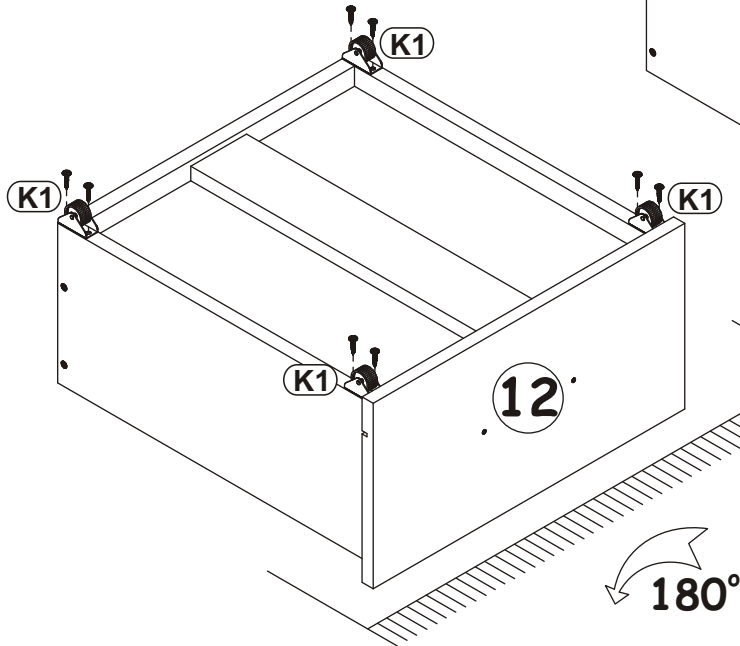


DINO TYP4

10




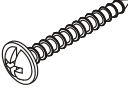
K1		UP9	
x8		x16	UPØ3,5x16

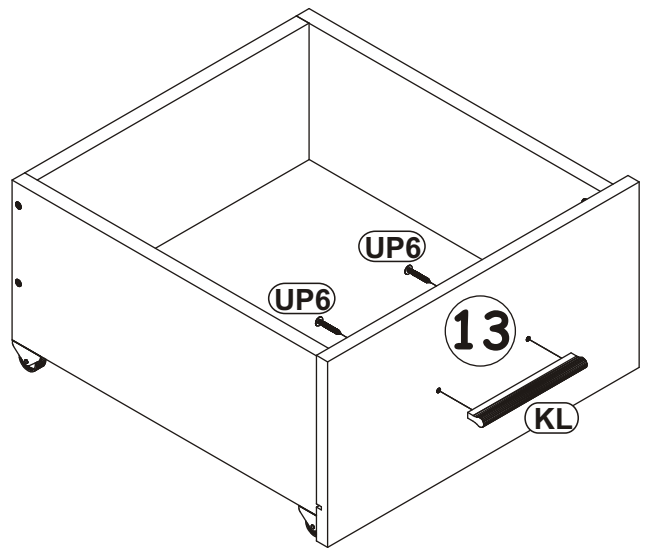
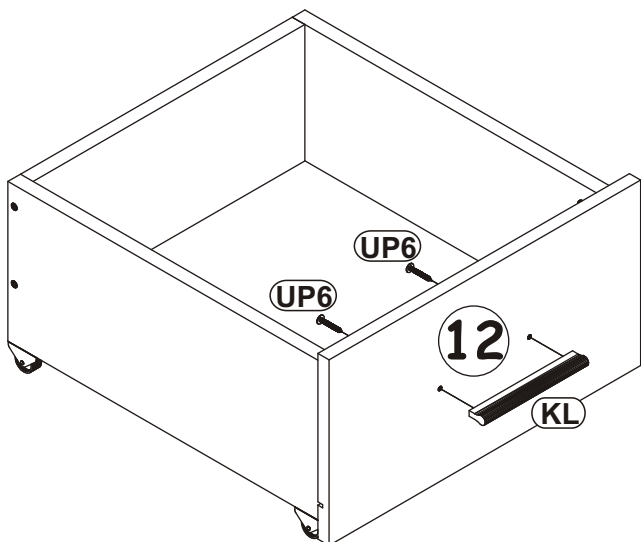


180°

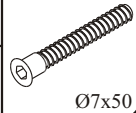

180°

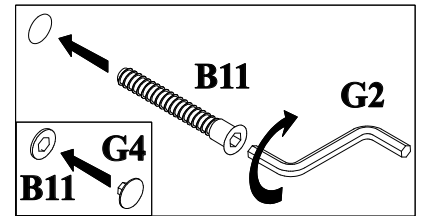
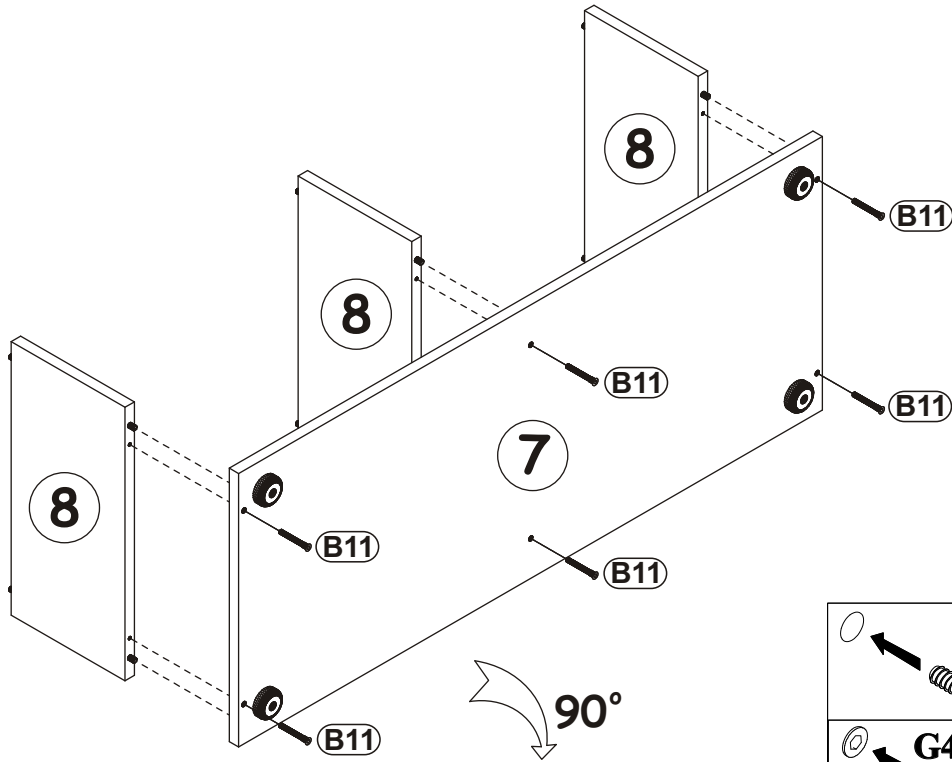
11

KL		UP6	
x2	L-128mm.	x4	UPØ4x30





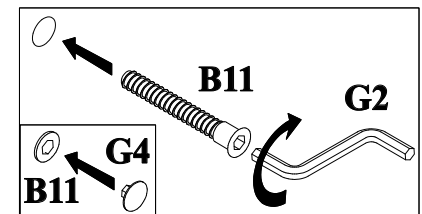
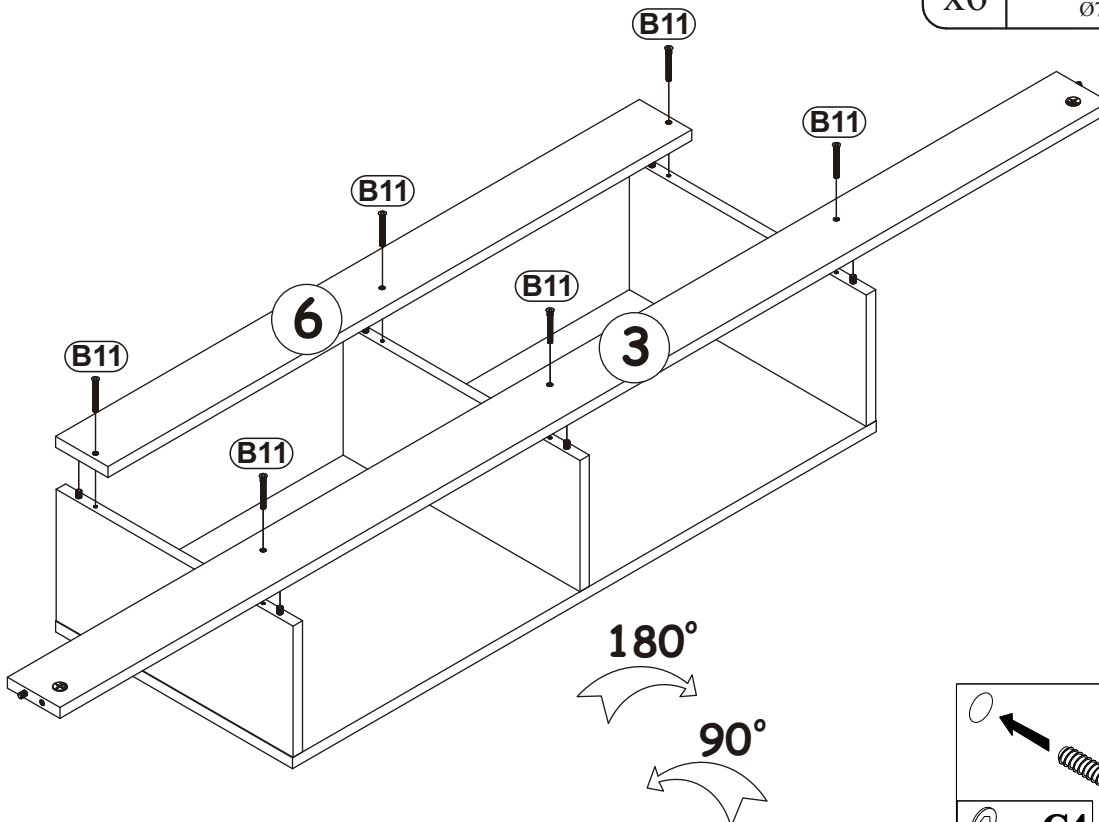
12

B11		G4	
x6		Ø7x50	

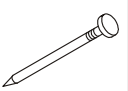


13

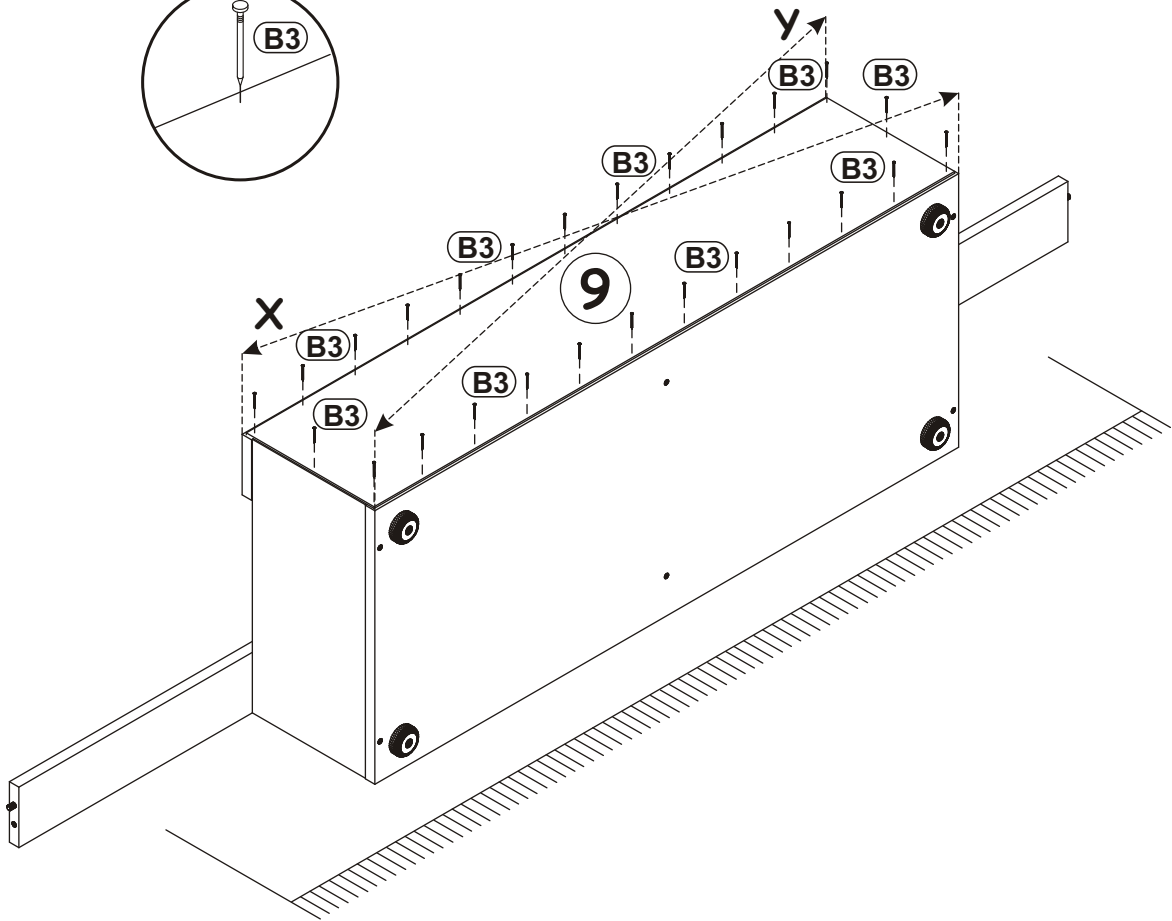
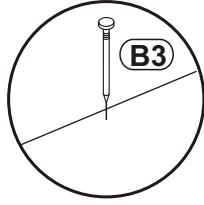
B11		G4	
x6		Ø7x50	






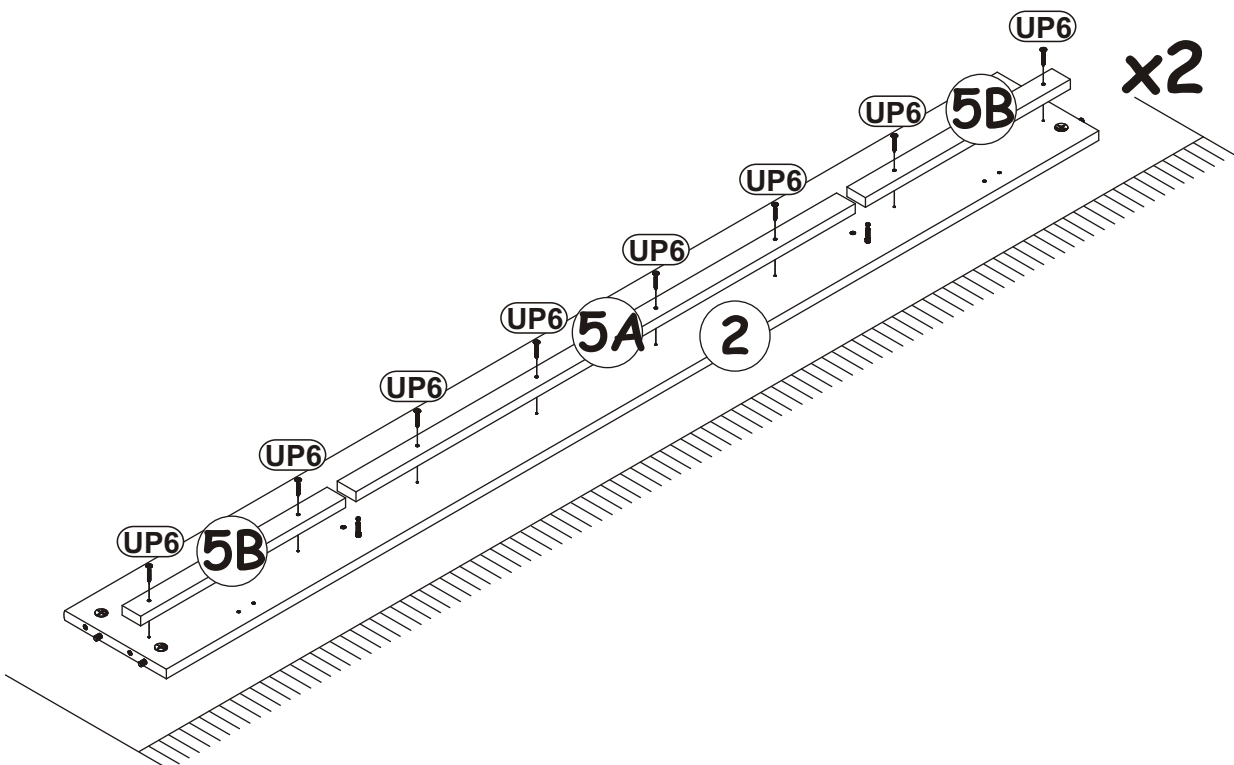
B3	 Ø1,4x25
x28	

14

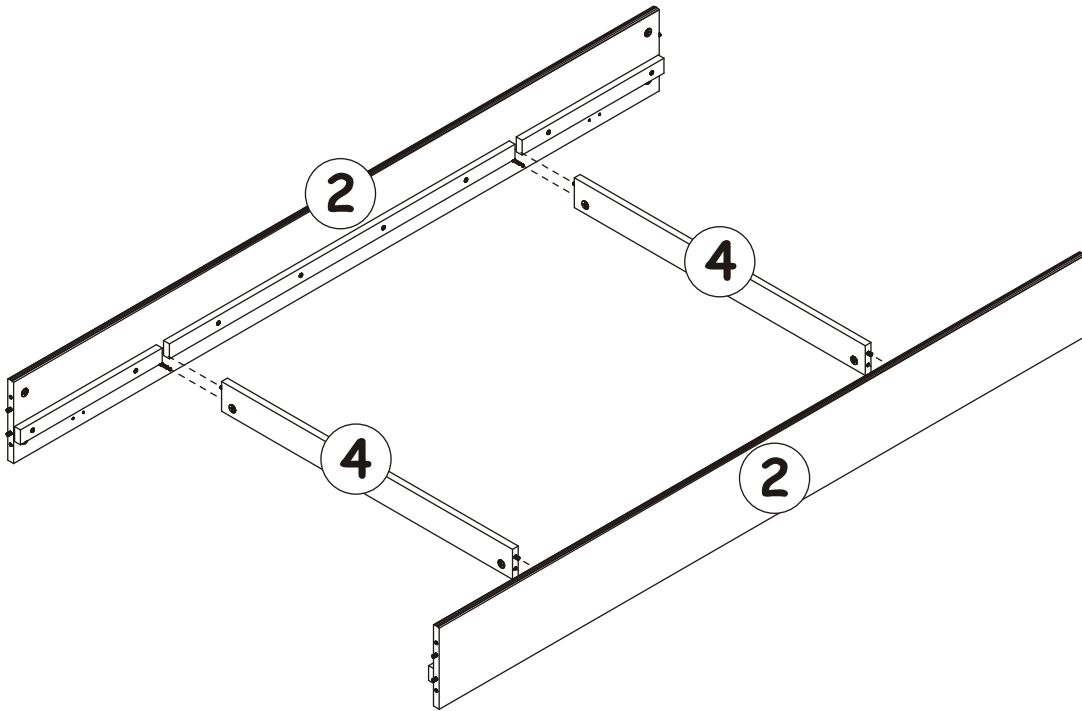
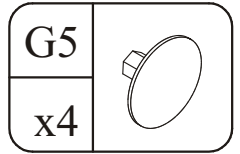


15

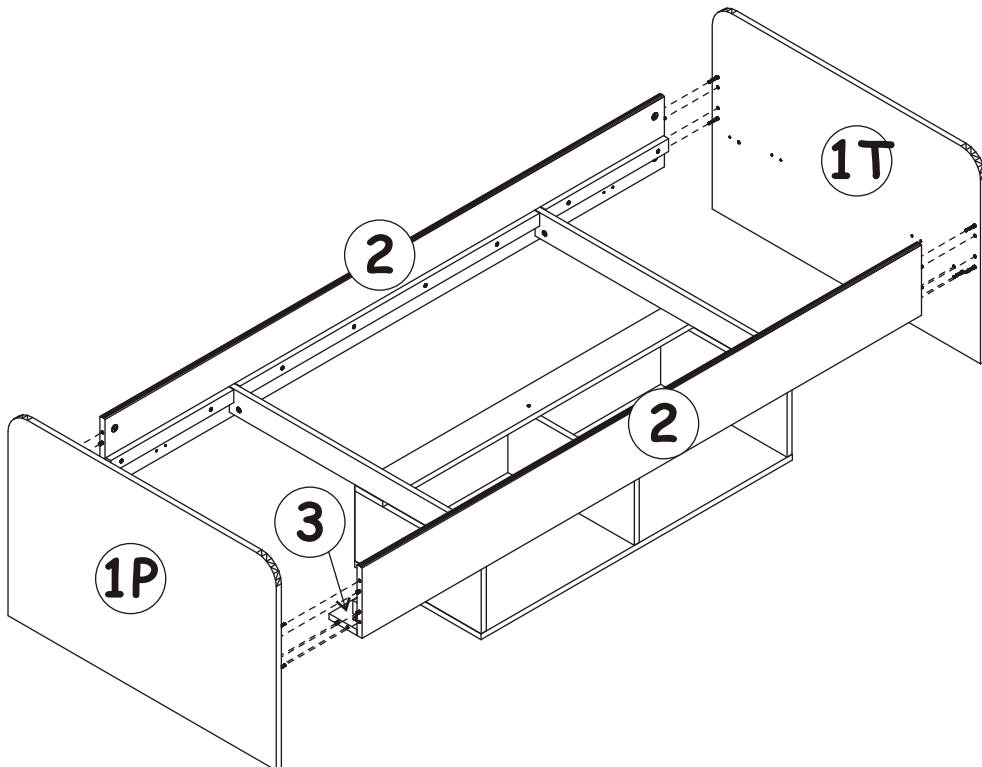
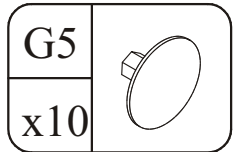
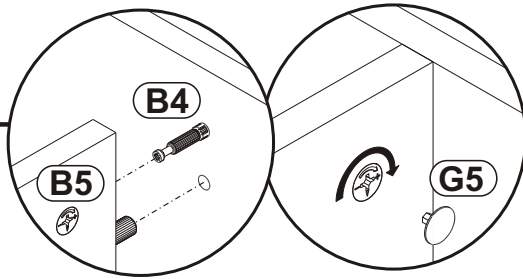
UP6	 UPØ4x30
x16	



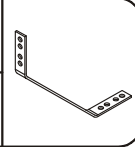
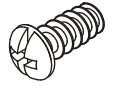
16

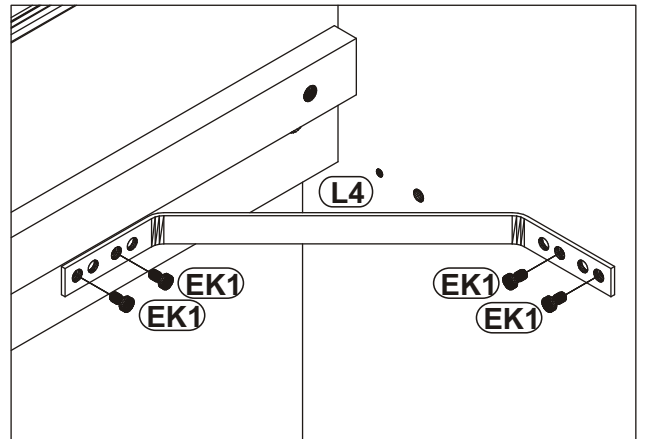
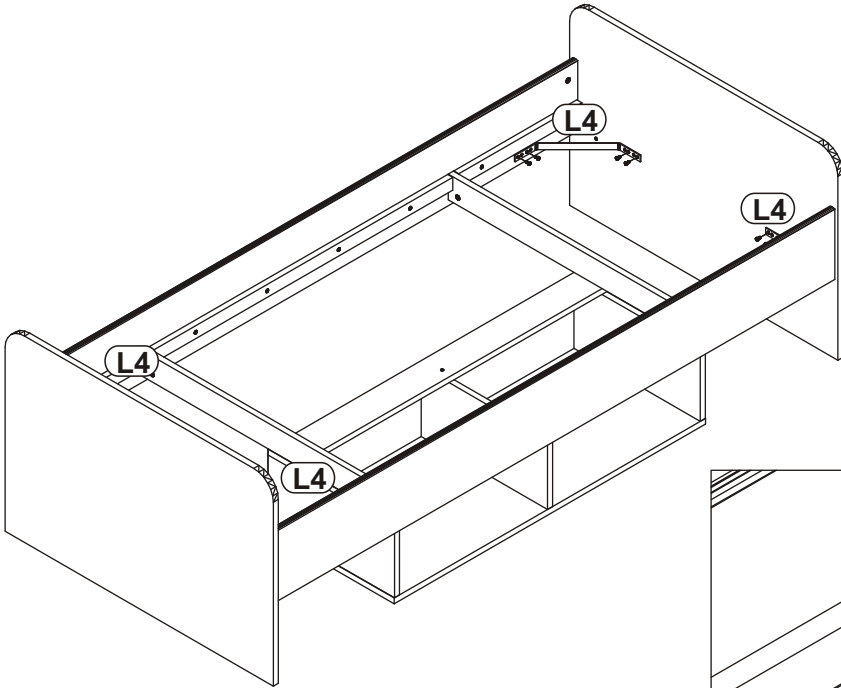


17



18

L4		EK1	
x4		x16	EKØ6,1x16



19

