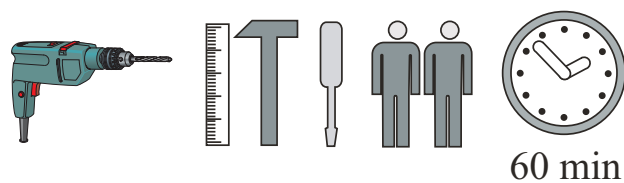
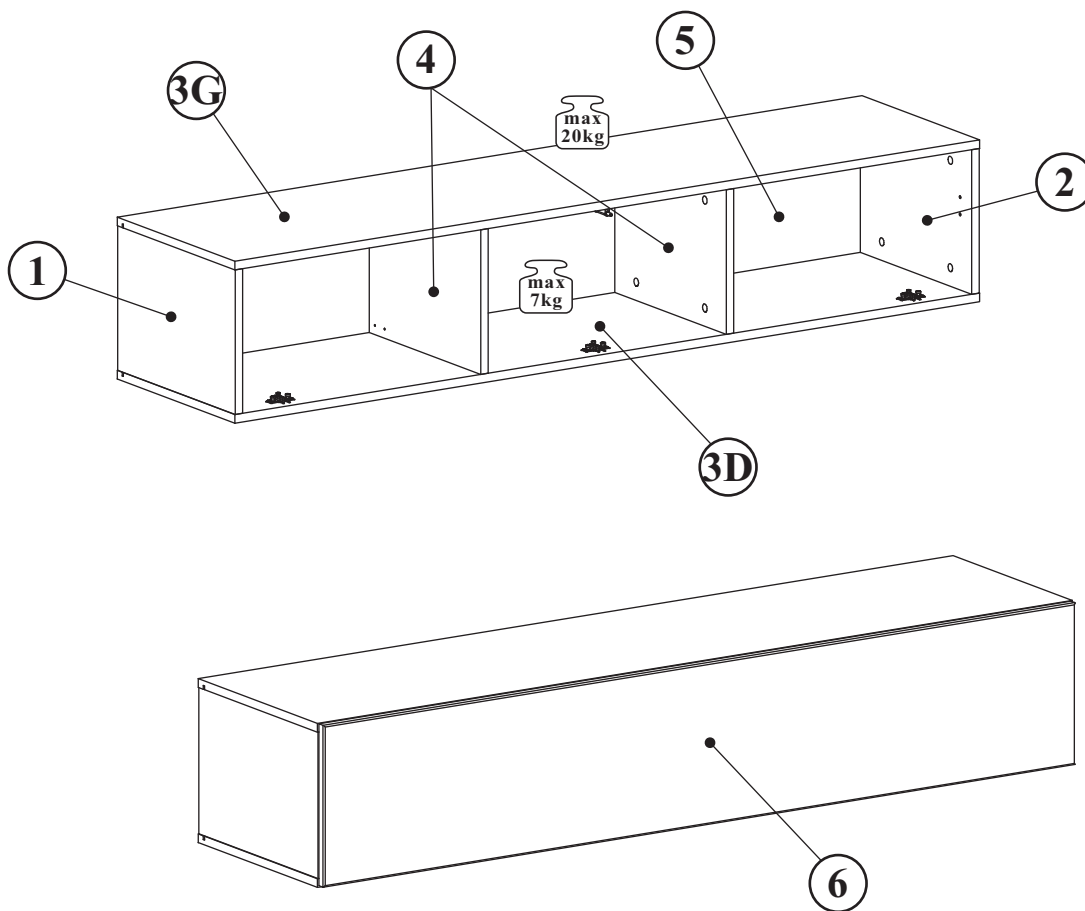
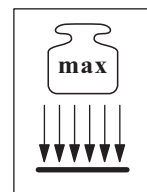
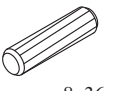
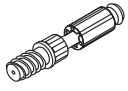


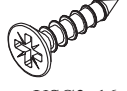

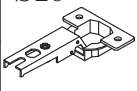
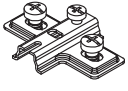
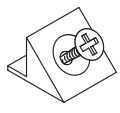
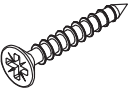


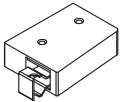




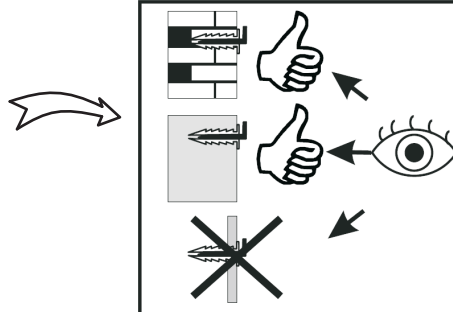
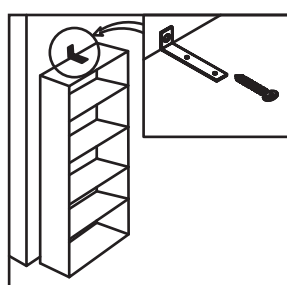
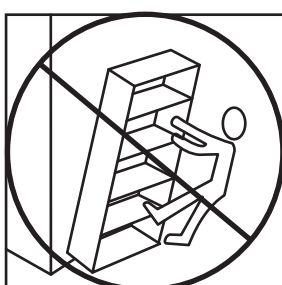
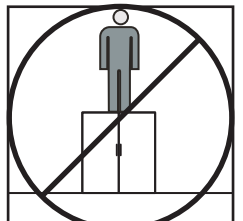
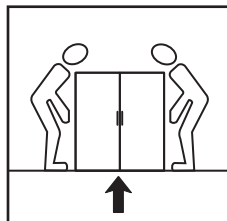
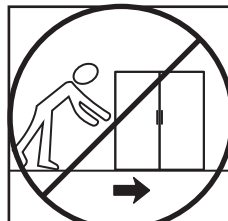
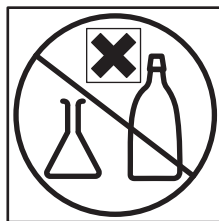
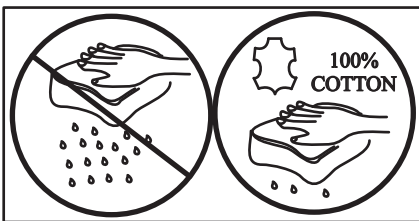
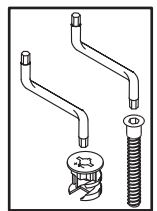
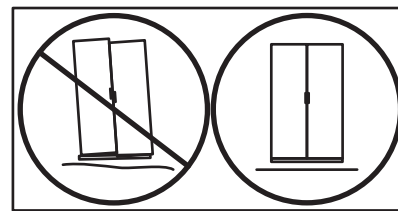
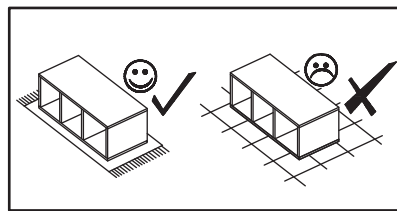
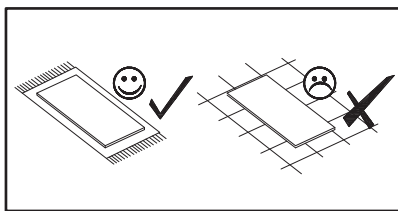
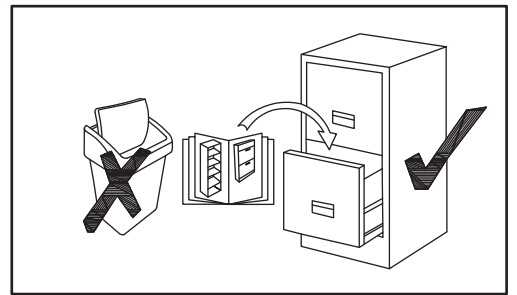
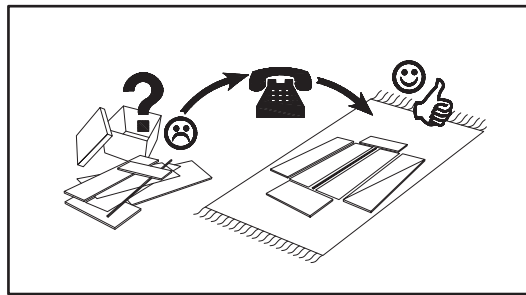
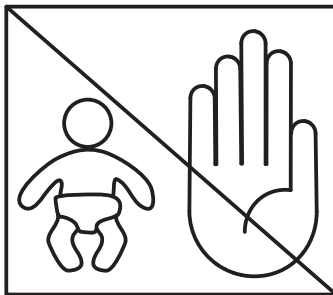
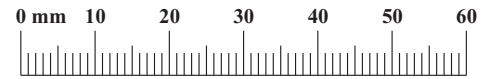
FLY TYP-30



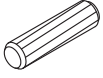
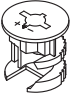
NO	Dim.			Col.-No	Qty
1	268	384	16	1	1
2	268	384	16	1	1
3D/G	1602	384	16	1	2
4	268	364	16	1	2
5	1580	280	3	1	1
6	1596	296	16	1	1

FLY TYP-30

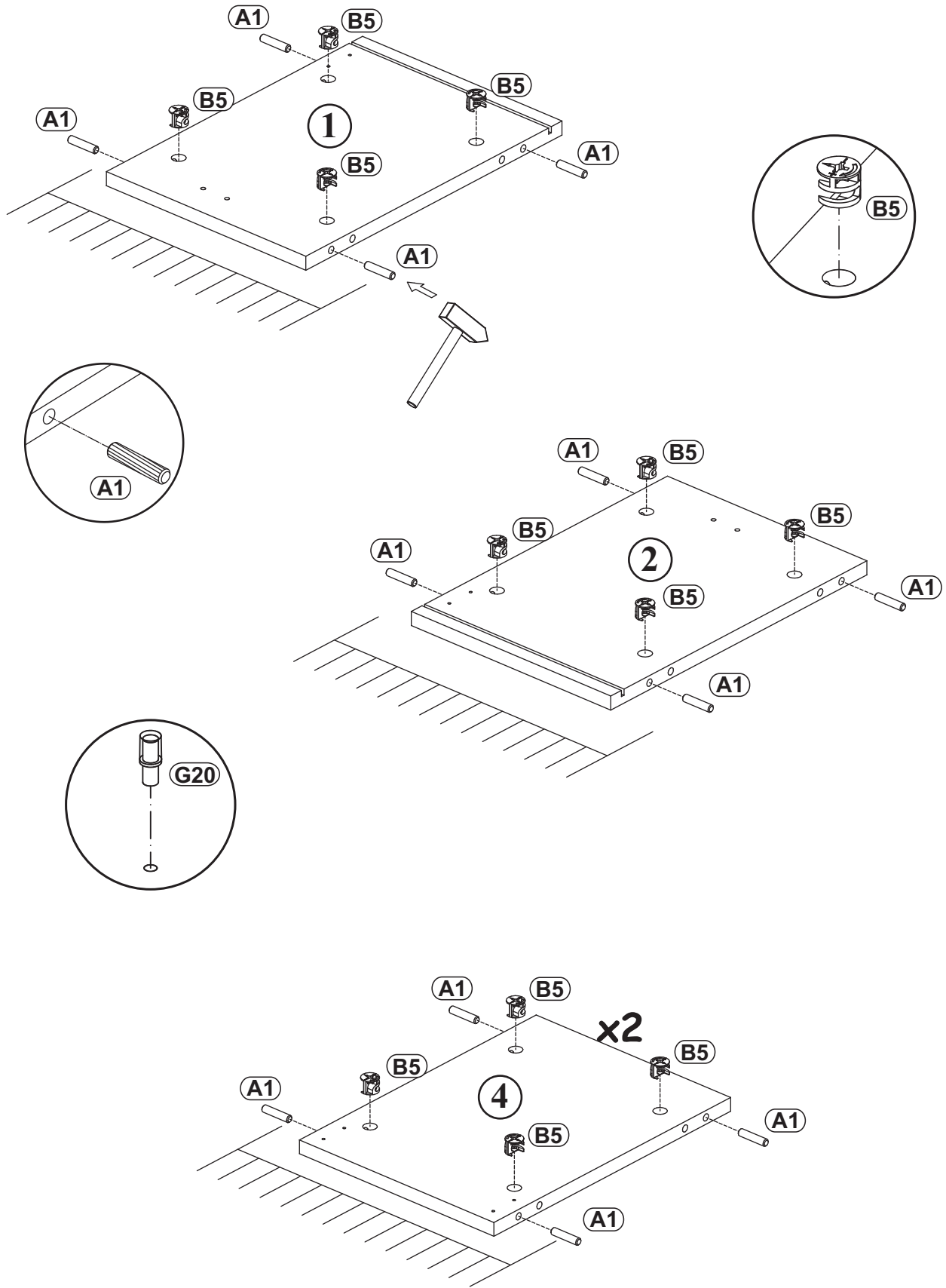
A1 x16  ø8x36	B4 x16 	B5 x16  ø15x12	G5 x16 	D7 x6  USØ3x16	G2 x1 
E1 x3 Ø26 H=0 	E2 x3 H=0 	S1 x12 	D6 x8 USØ3,5x30 	D10 x12 USØ3,5x13 	G21 x2 
ZR1 x4 	KR2 x4 	T1 x1 			



FLY TYP-30

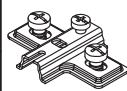
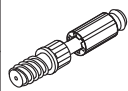
A1		B5	
x16	ø8x36	x16	ø15x12

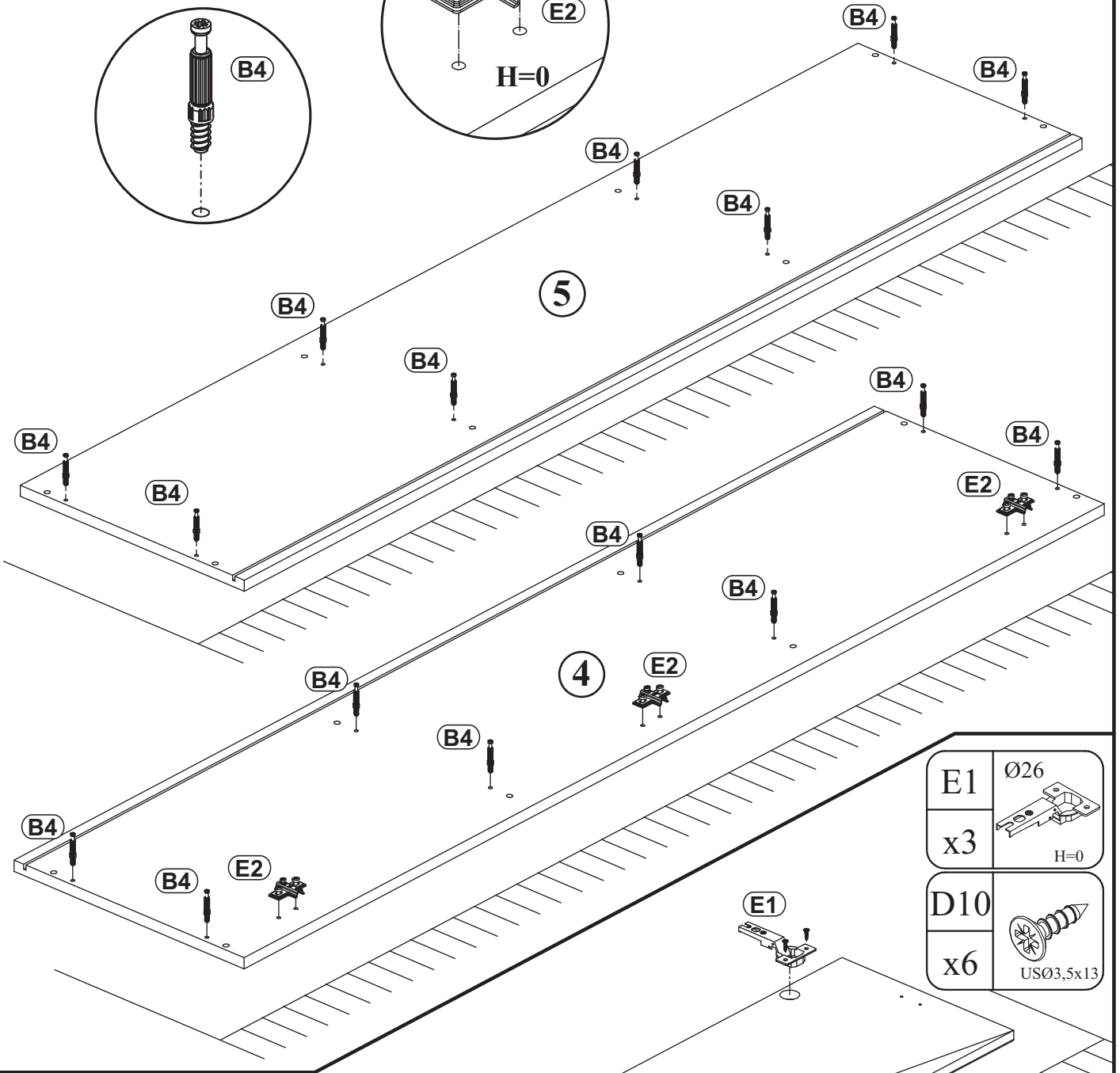
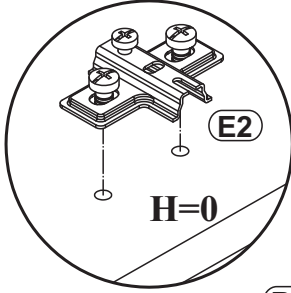
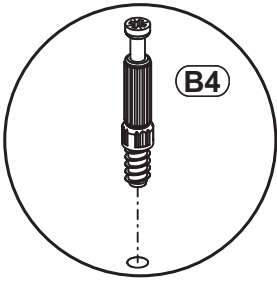
1



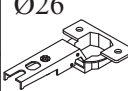
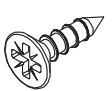
FLY TYP-30

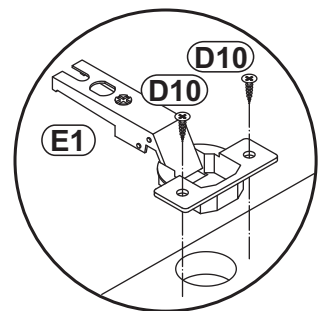
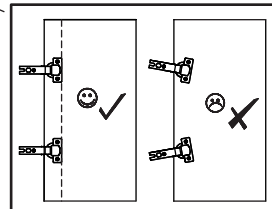
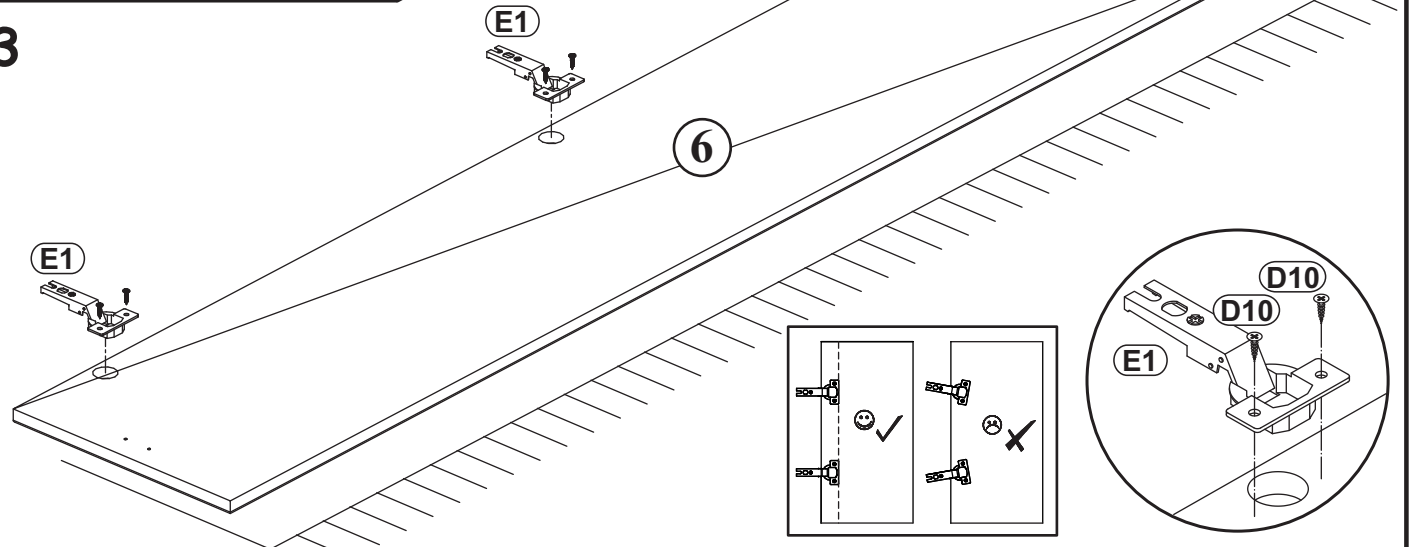
2


E2		B4	
x3	H=0	x16	



3

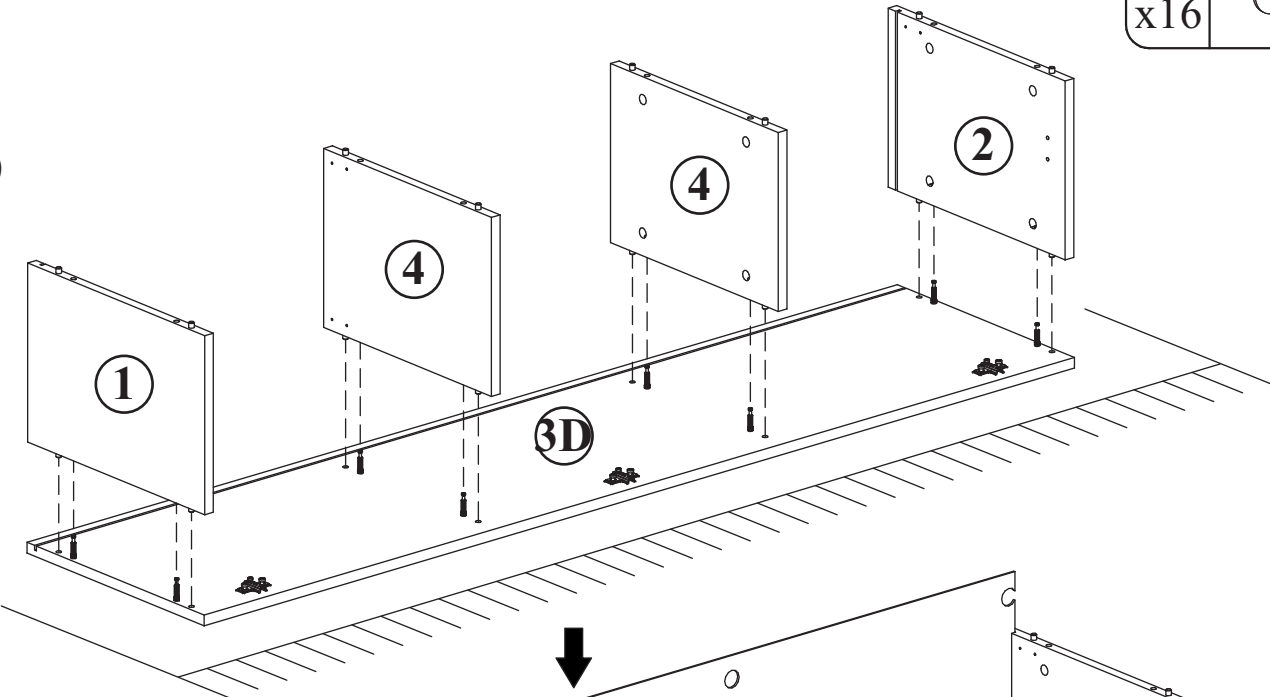
E1	Ø26	
x3	H=0	
D10		
x6	USØ3,5x13	



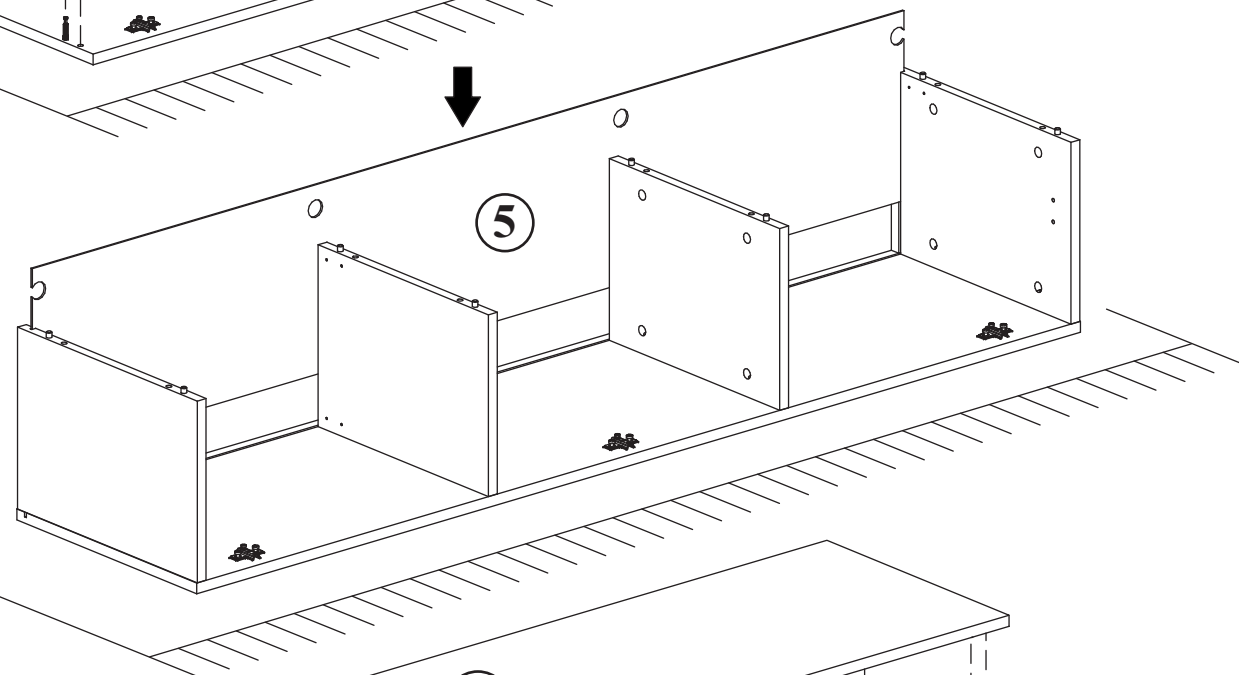
G5	
x16	

4

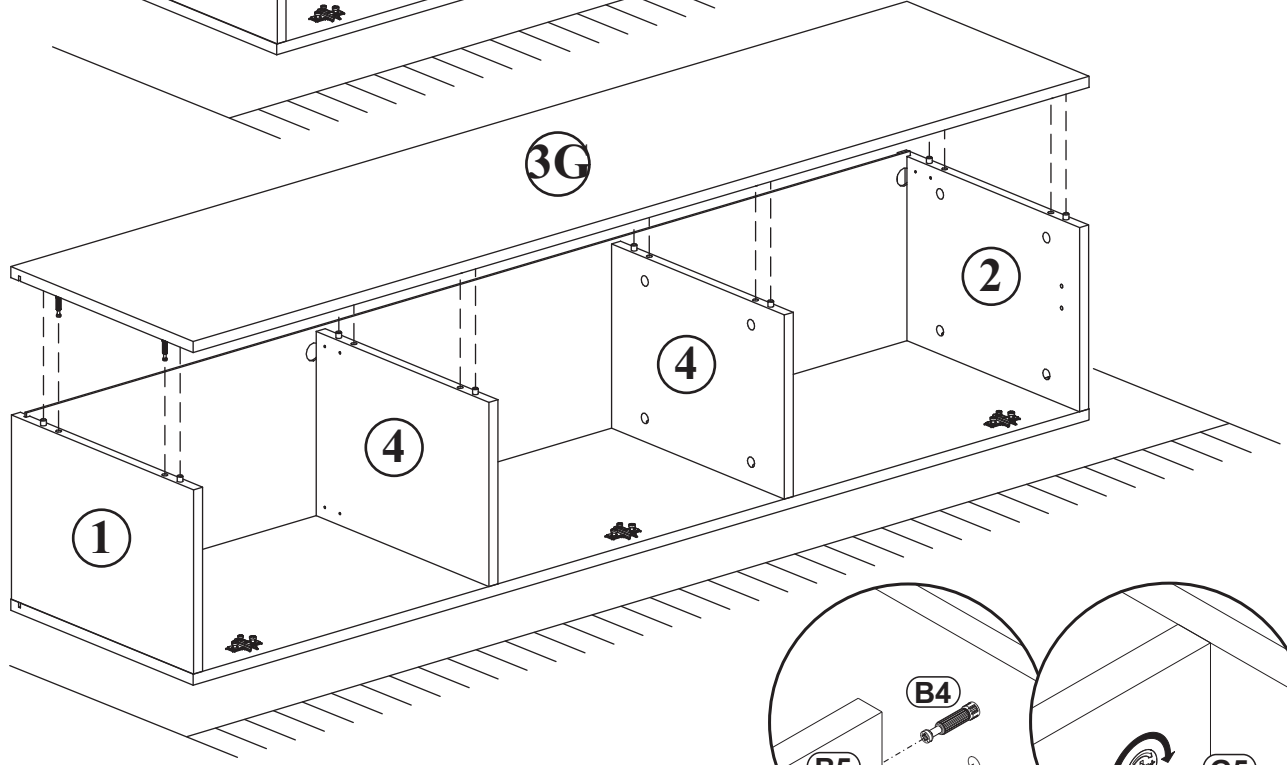
a)



b)



c)



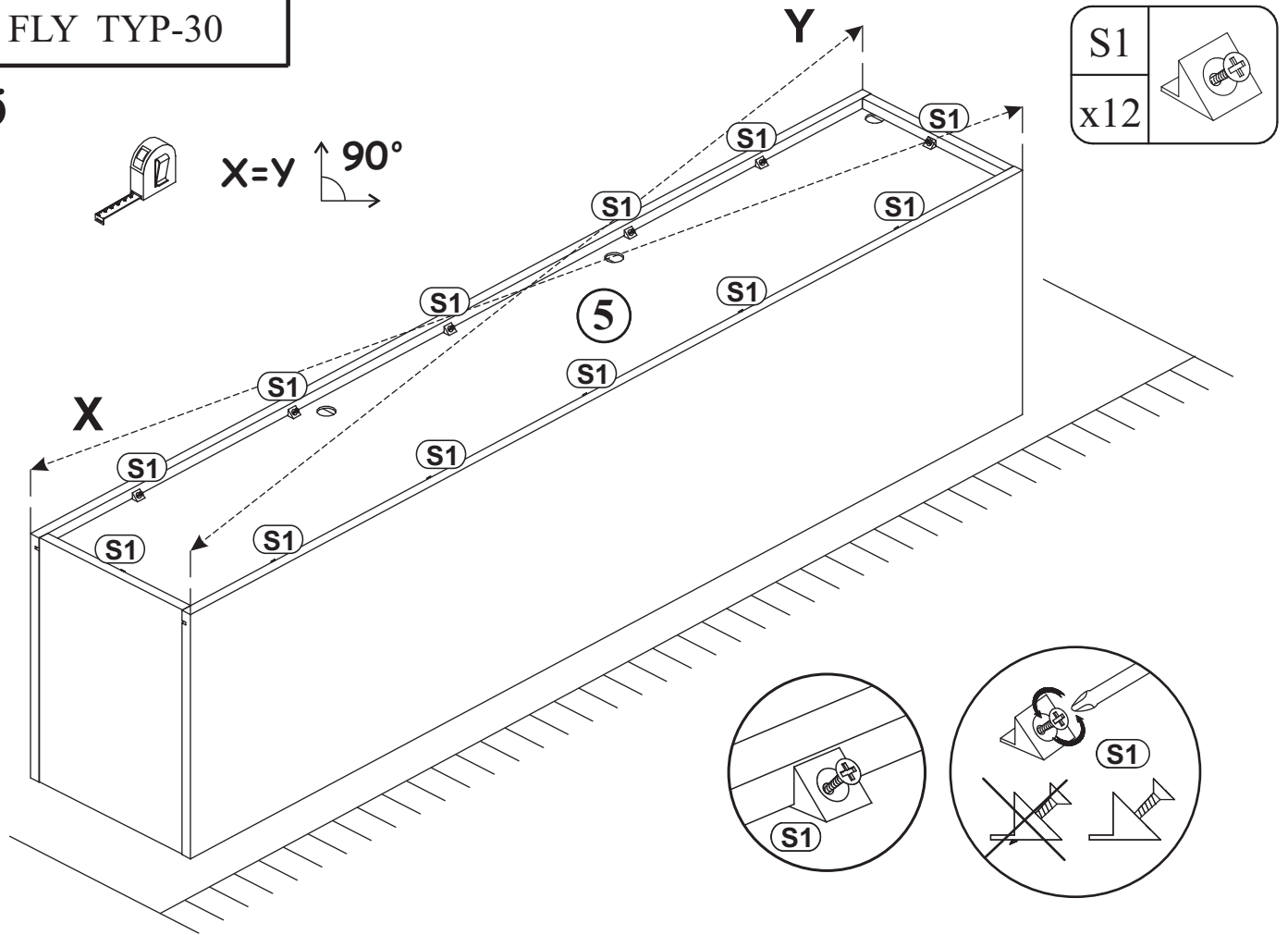
B4

B5

G5

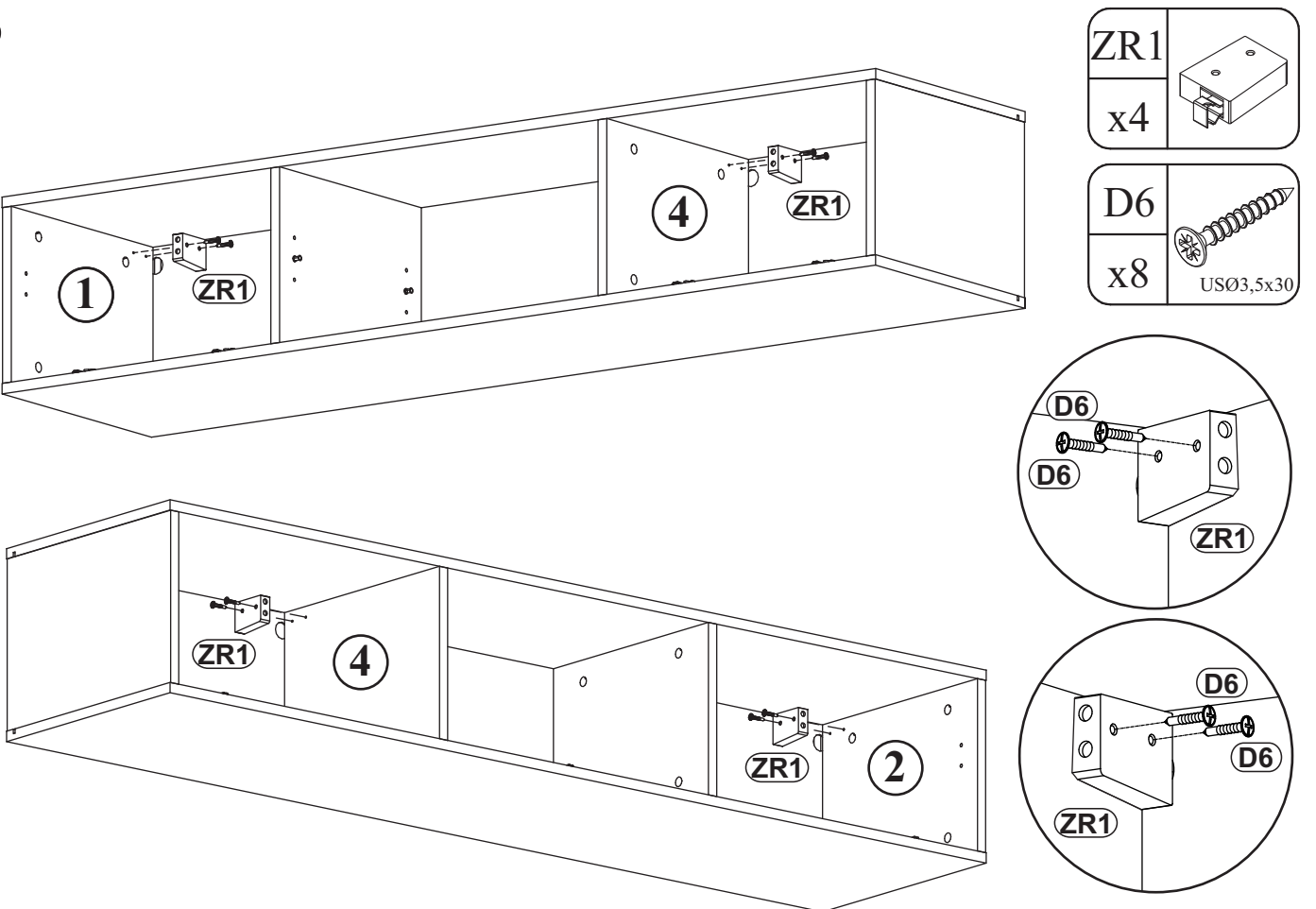
FLY TYP-30

5



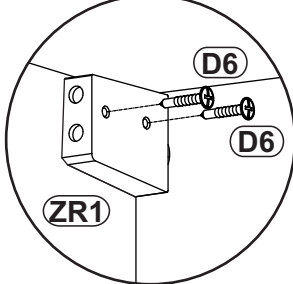
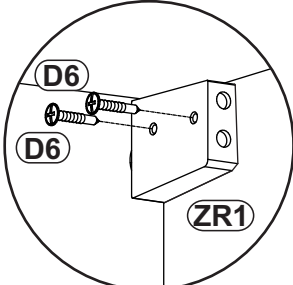
S1	
x12	

6



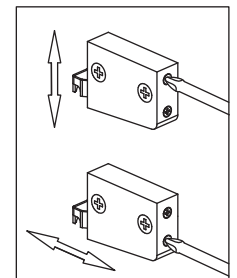
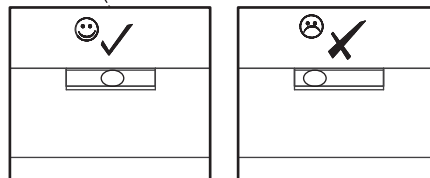
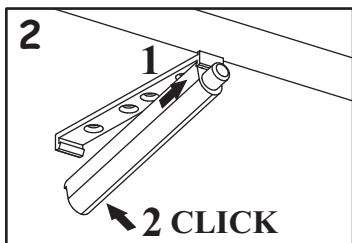
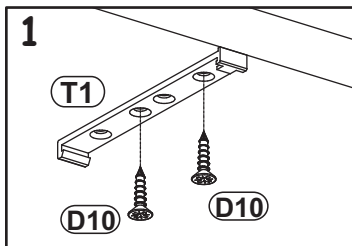
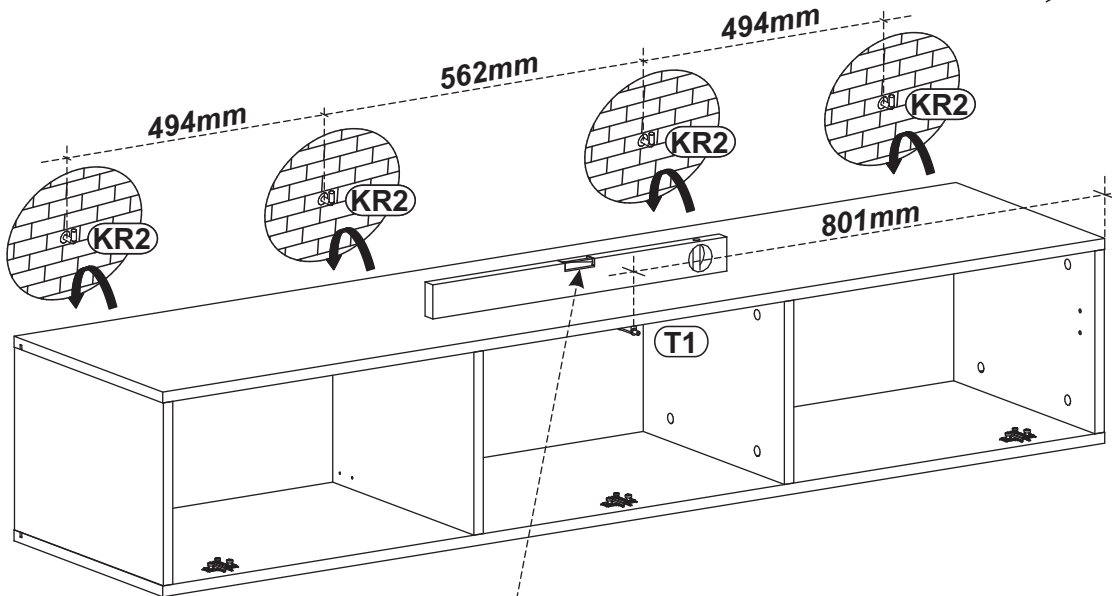
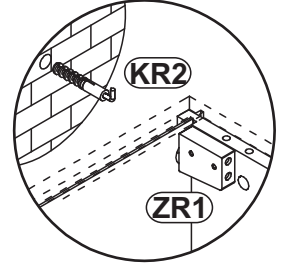
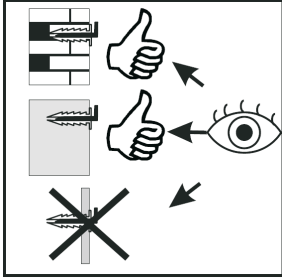
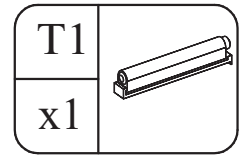
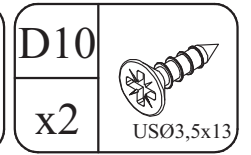
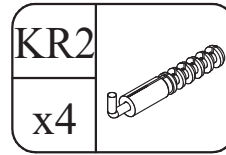
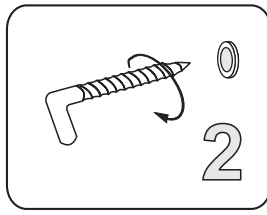
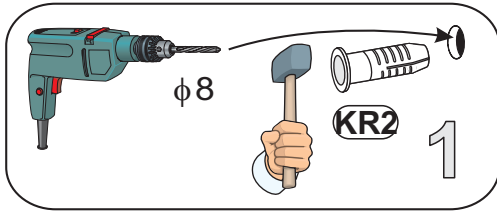
ZR1	
x4	

D6	
x8	USØ3,5x30

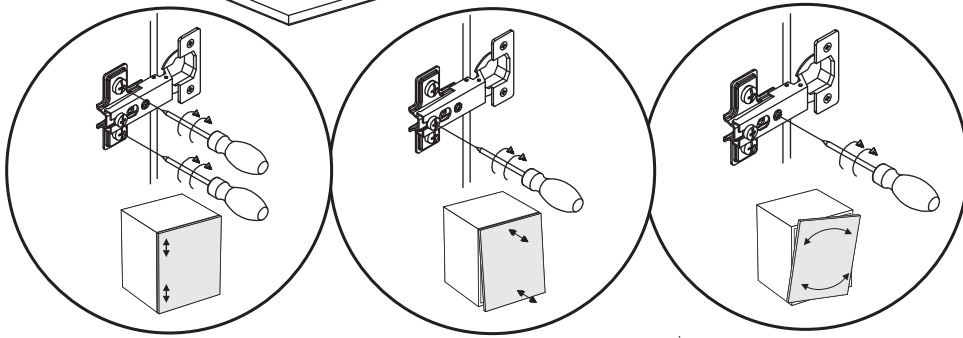
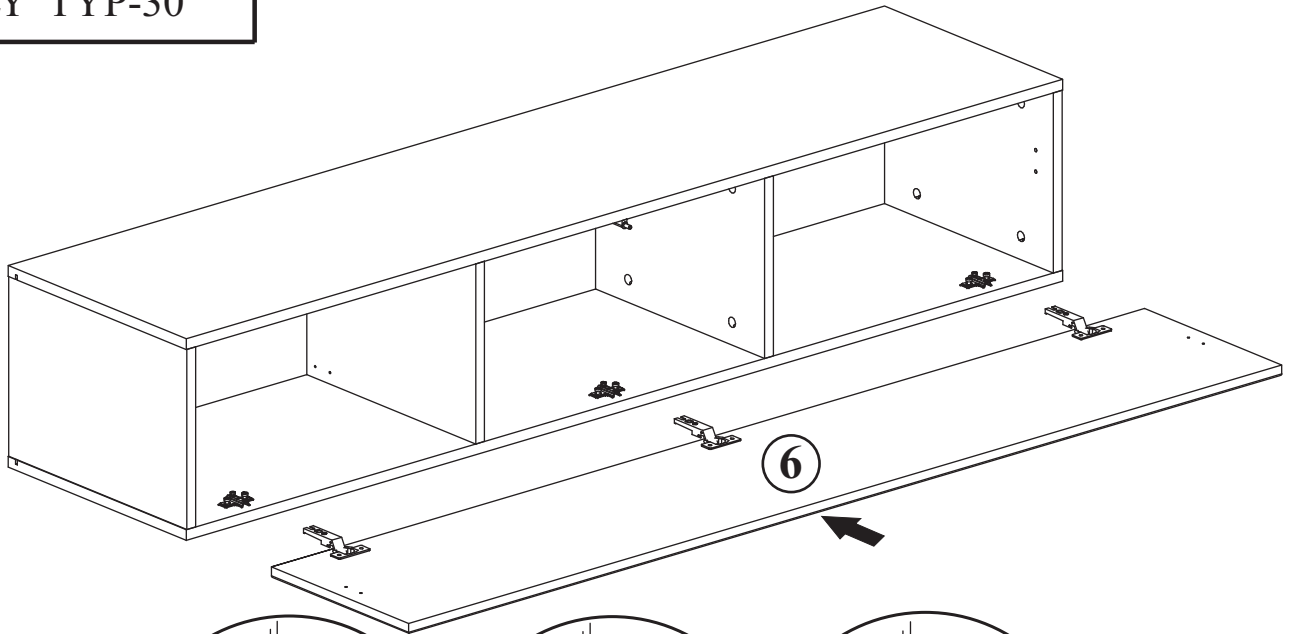


FLY TYP-30




7



8



9

- | | | | |
|-----------|--|-----------|--|
| D10
x4 | 
USØ3,5x13 | G21
x2 |  |
| | | D7
x6 | 
USØ3x16 |

