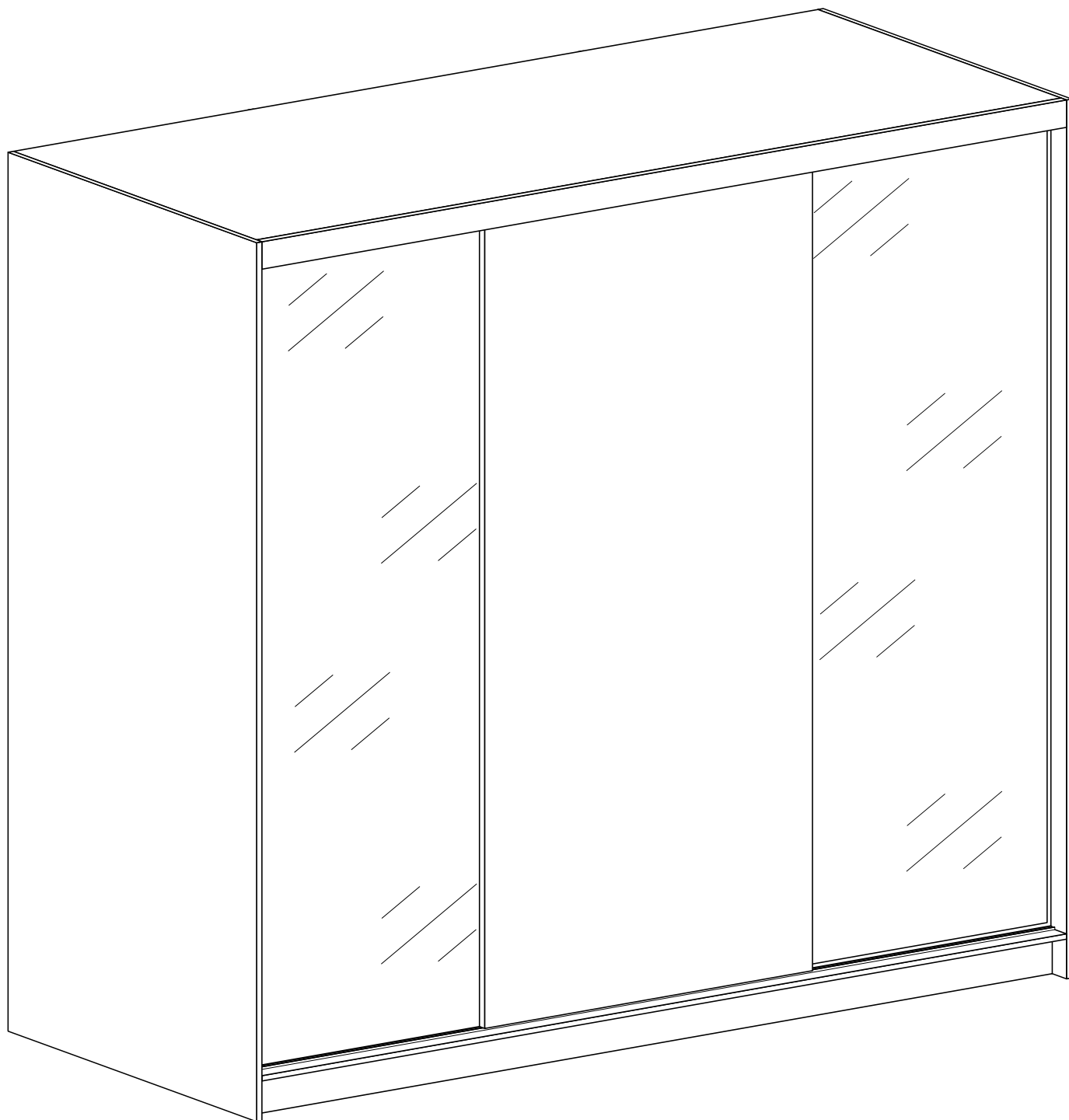
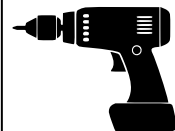
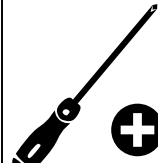


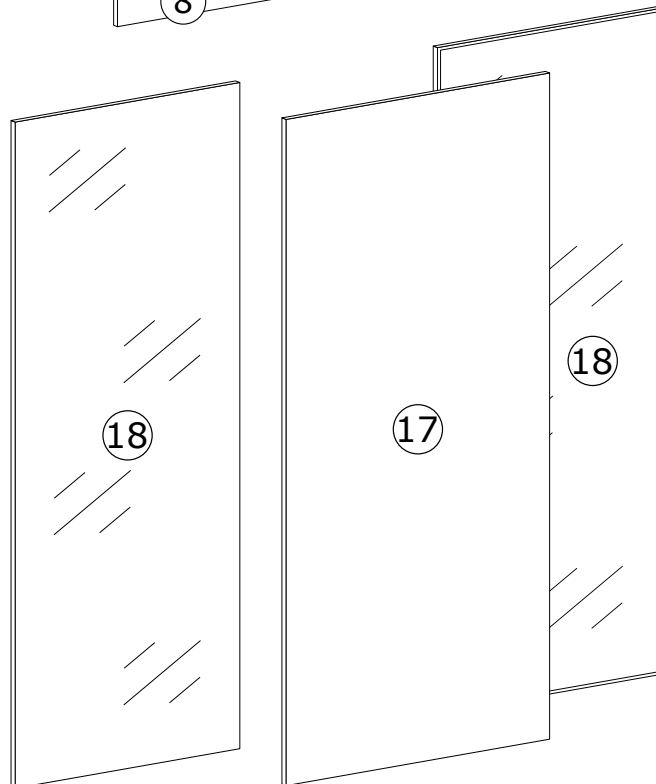
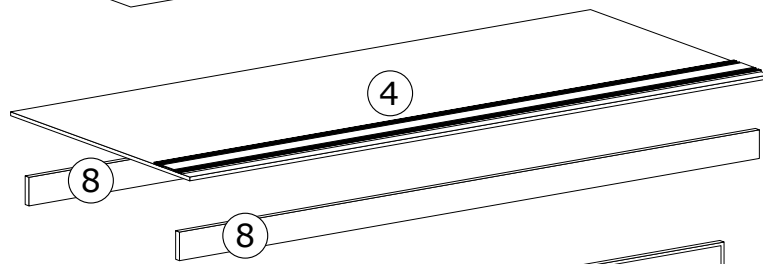
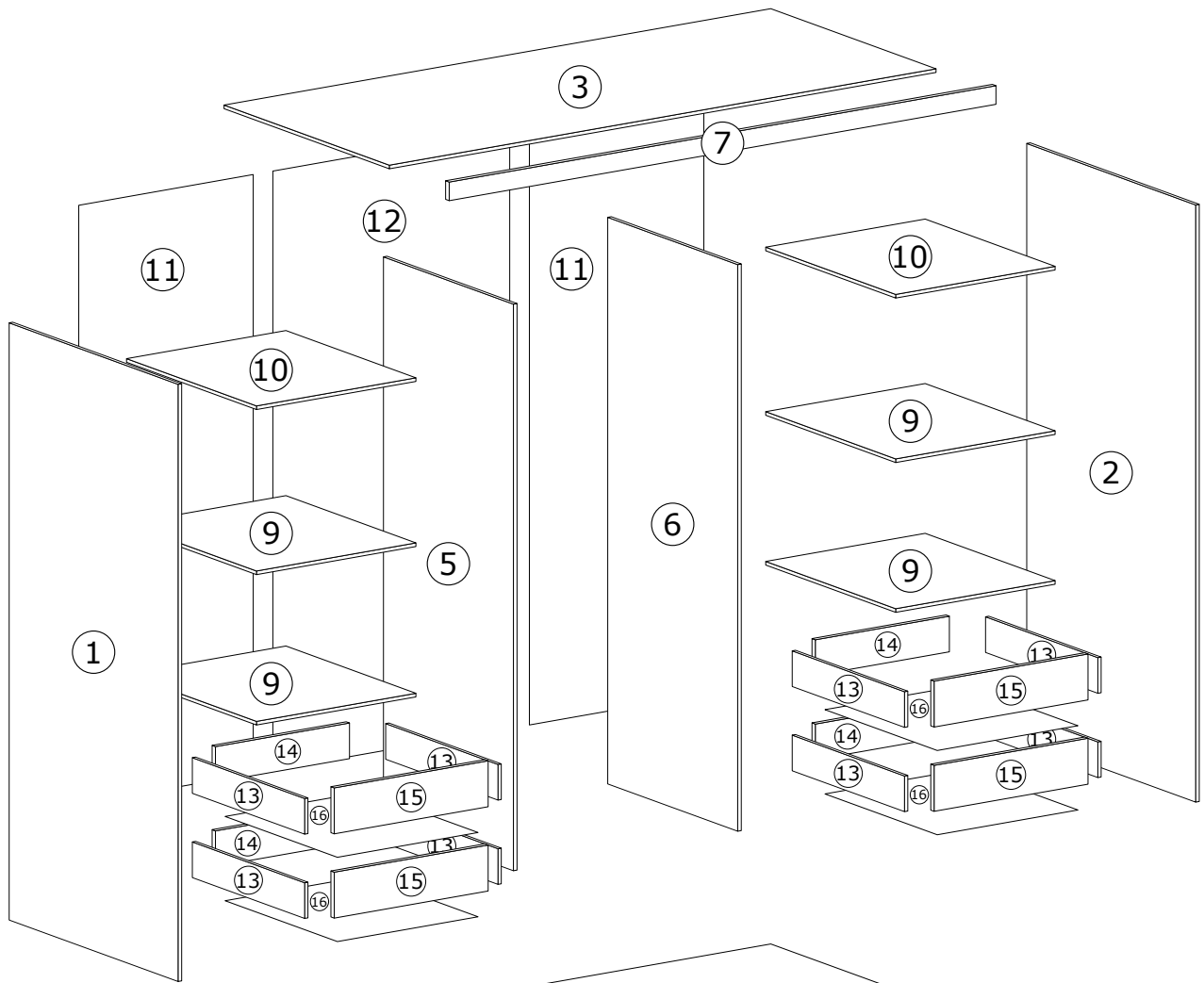
**PRZED ROZPOCZĘCIEM
MONTAŻU ZAPOZNAJ
SIĘ Z INSTRUKCJĄ**

**PRZEDMIOTY NIEZBĘDNE
DO MONTAŻU**

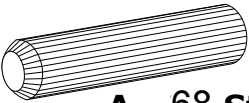
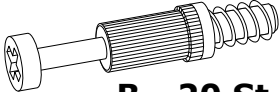


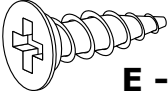

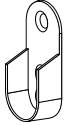
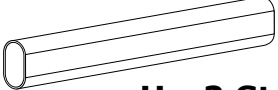


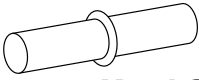
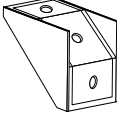
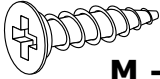



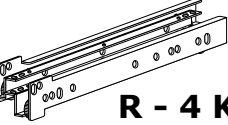
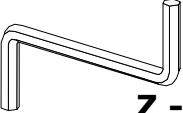
**LESEN SIE DIE ANLEITUNG,
BEVOR SIE MIT
DER MONTAGE BEGINNEN**

**ZUR MONTAGE
ERFORDERLICHE ARTIKEL**

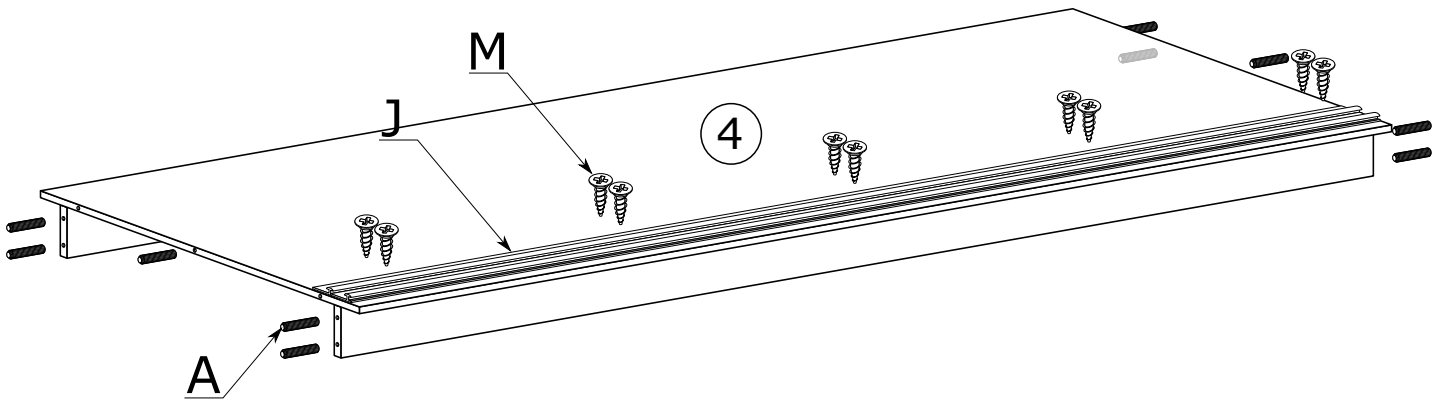
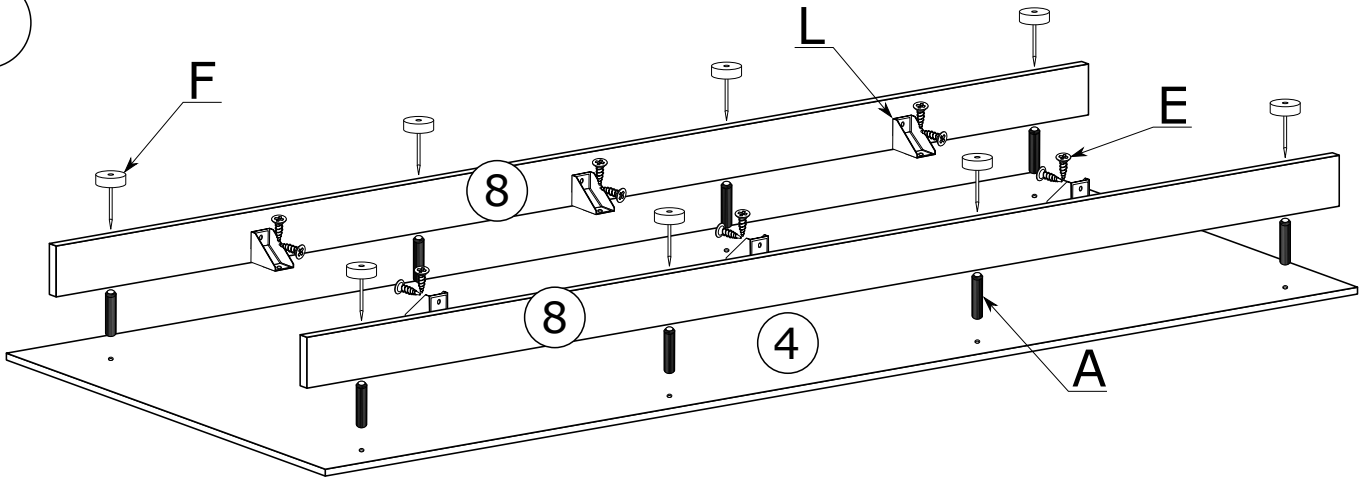




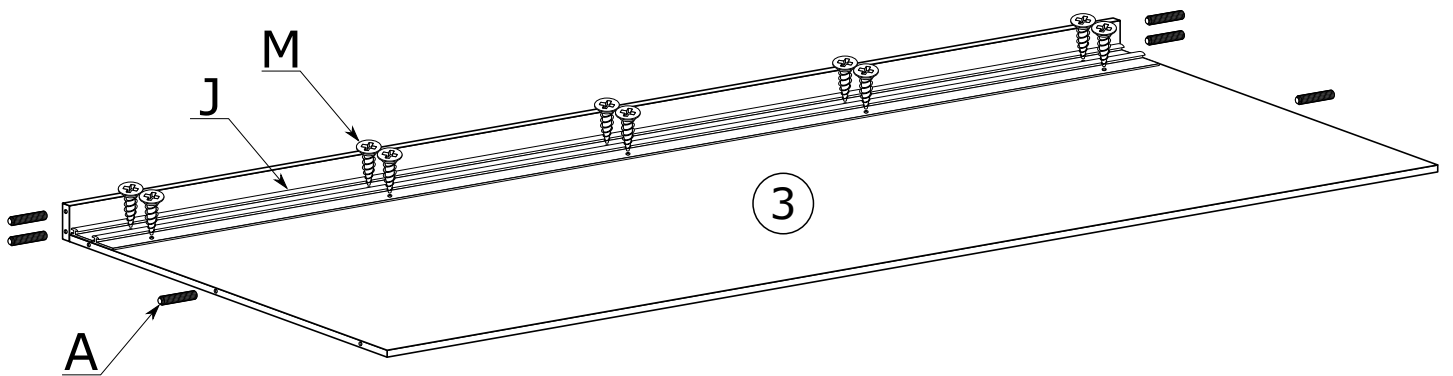
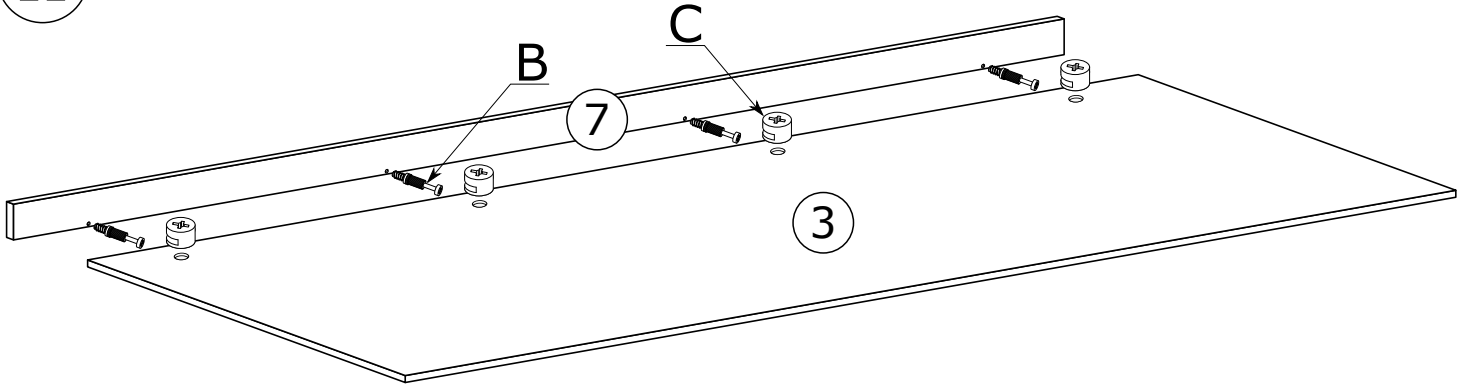
Nr	Nazwa elementu	D[mm]	S[mm]	G[mm]	Ilość
1	Bok Lewy	2150	610	16	1
2	Bok Prawy	2150	610	16	1
3	Wieniec Górny	1968	593	16	1
4	Wieniec Dolny	1968	610	16	1
5	Przegroda Lewa	2018	470	16	1
6	Przegroda Prawa	2018	470	16	1
7	Listwa Górna	1968	70	16	1
8	Cokół	1968	100	16	2
9	Wieniec	576	470	16	4
10	Półka	576	470	16	2
11	Kapak	2044	597	2,5	2
12	Kapak	2044	800	2,5	1
13	Bok Szuflady	384	150	16	8
14	Tył Szuflady	553	150	16	4
15	Przód Szuflady	567	180	16	4
16	Kapak Szuflady	533	405	2,5	4
17	Drzwi	2002	800	16	1
18	Drzwi	2002	600	16	2

		 A - 68 St.	 B - 20 St.	 C - 20 St.
 D - 32 St.	 E - 54 St. 3,5x16 mm	 F - 12 St.	 G - 4 St.	 H - 2 St.
 I - 150 St.	 J - 4 St.	 K - 16 St.	 L - 6 St.	 M - 76 St. 3,0x16 mm
 N - 6 St.	 O - 6 St.	 P - 6 St.	 R - 4 Kpl.	 Z - 2 St.

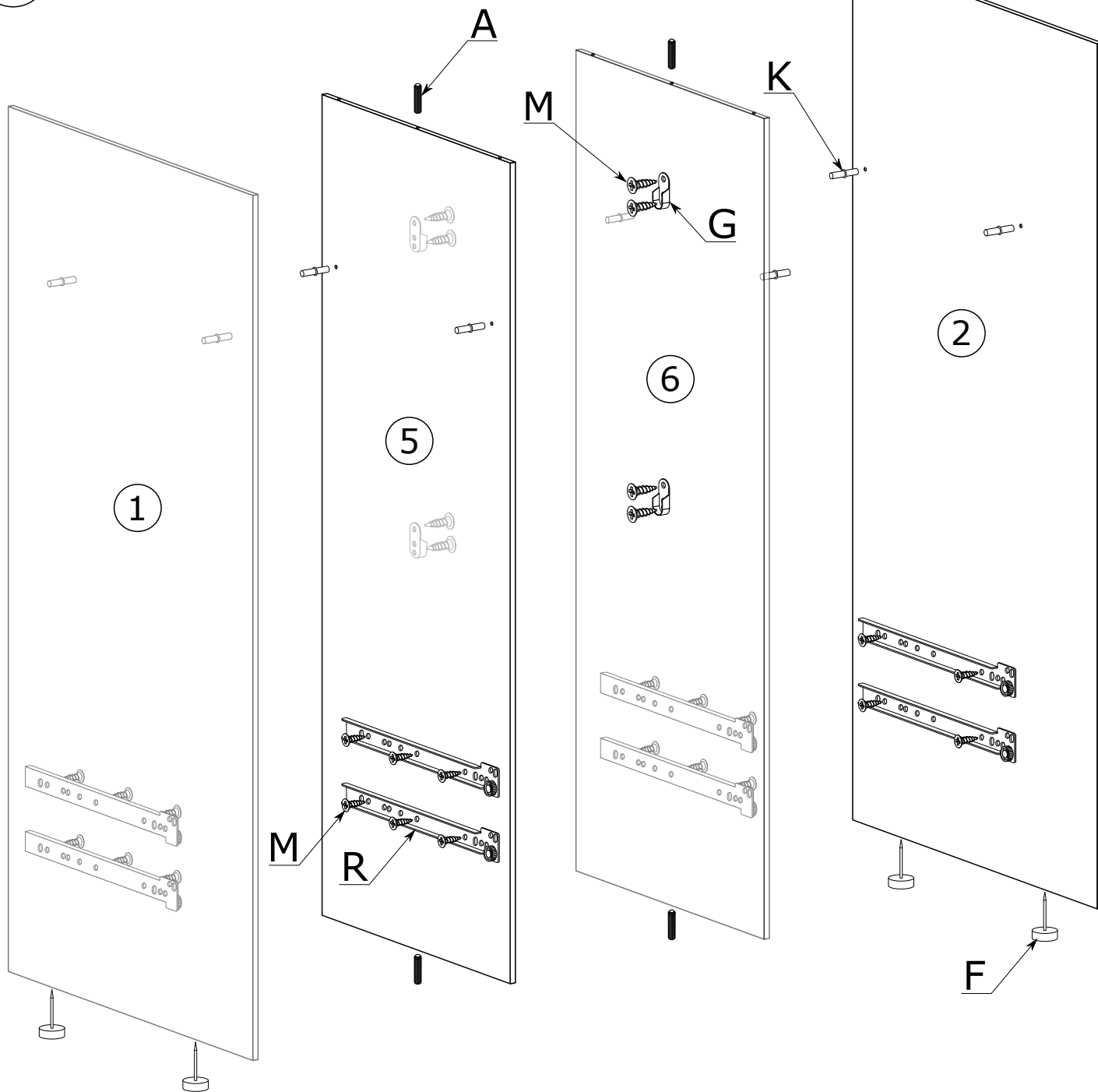
I



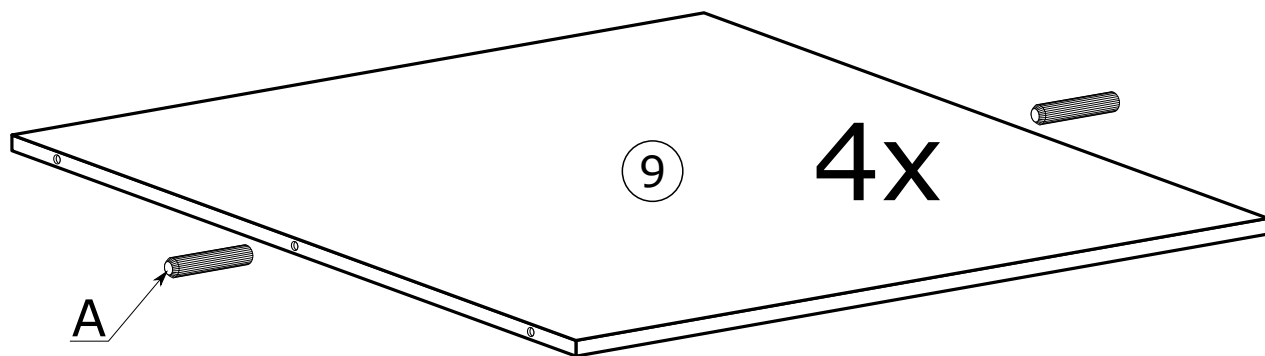
II



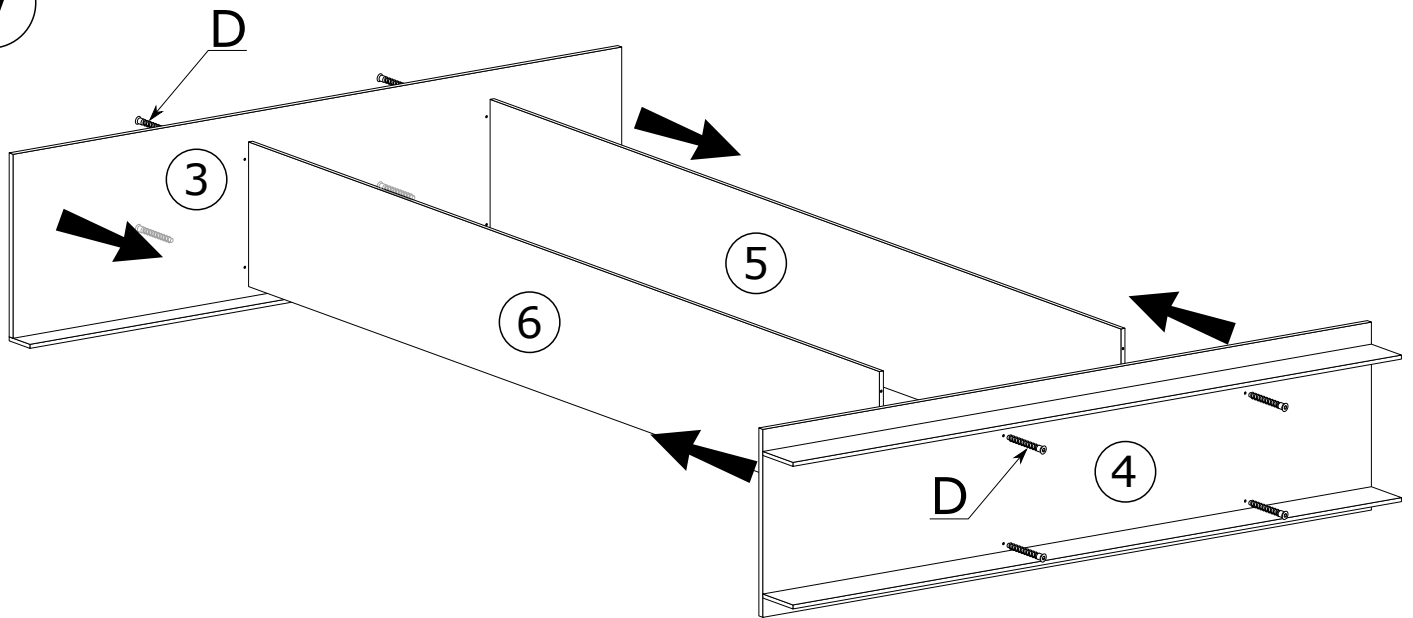
III



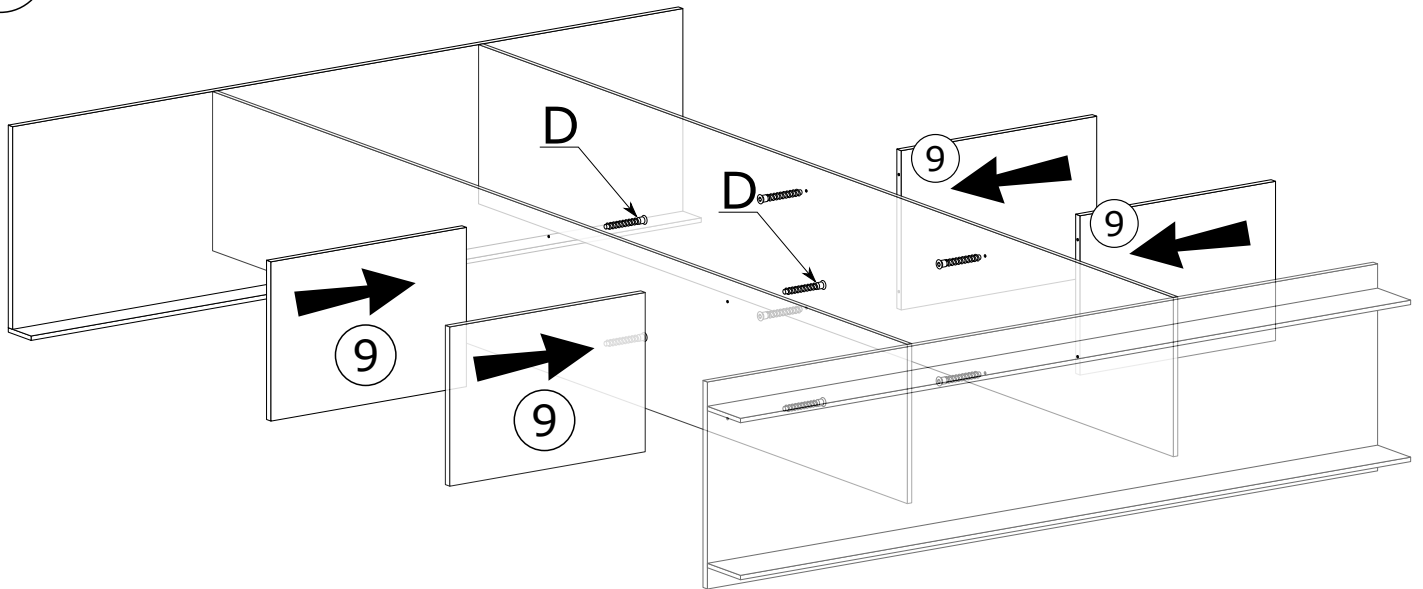
IV



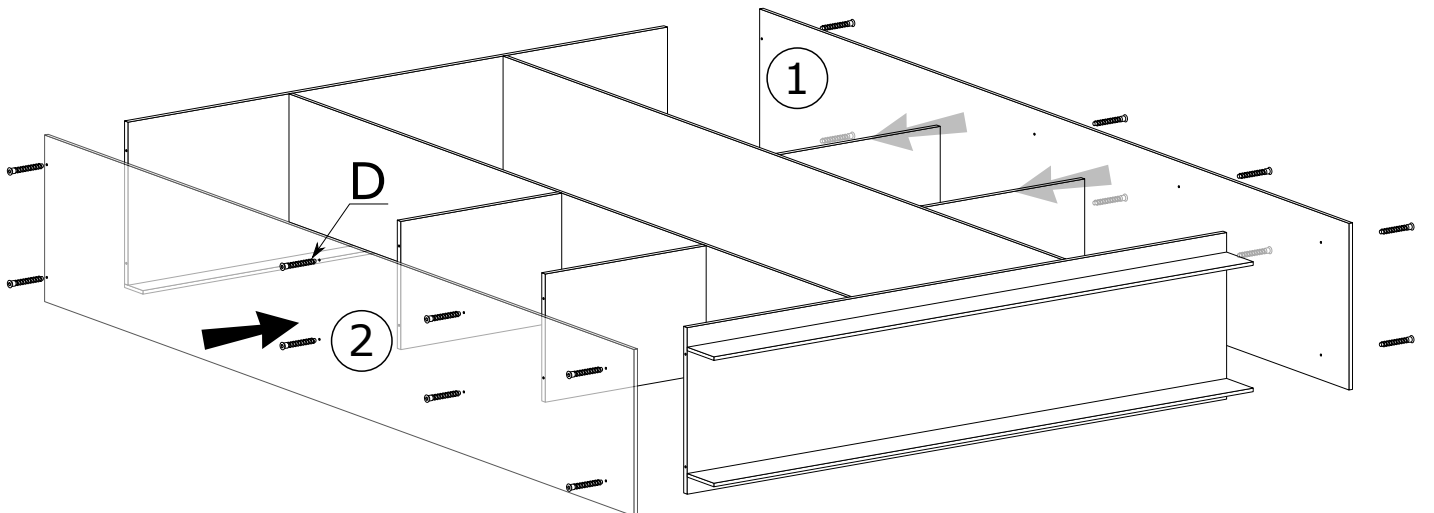
V

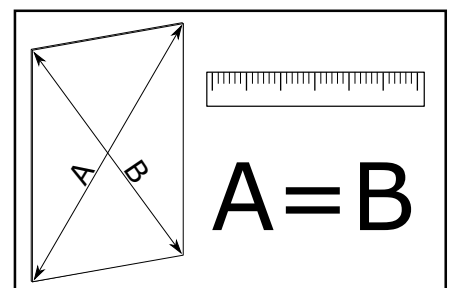
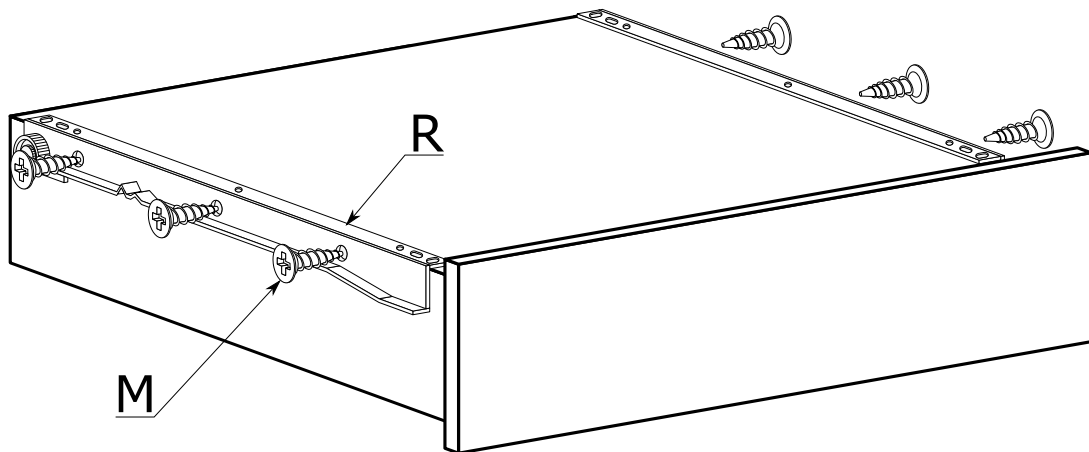
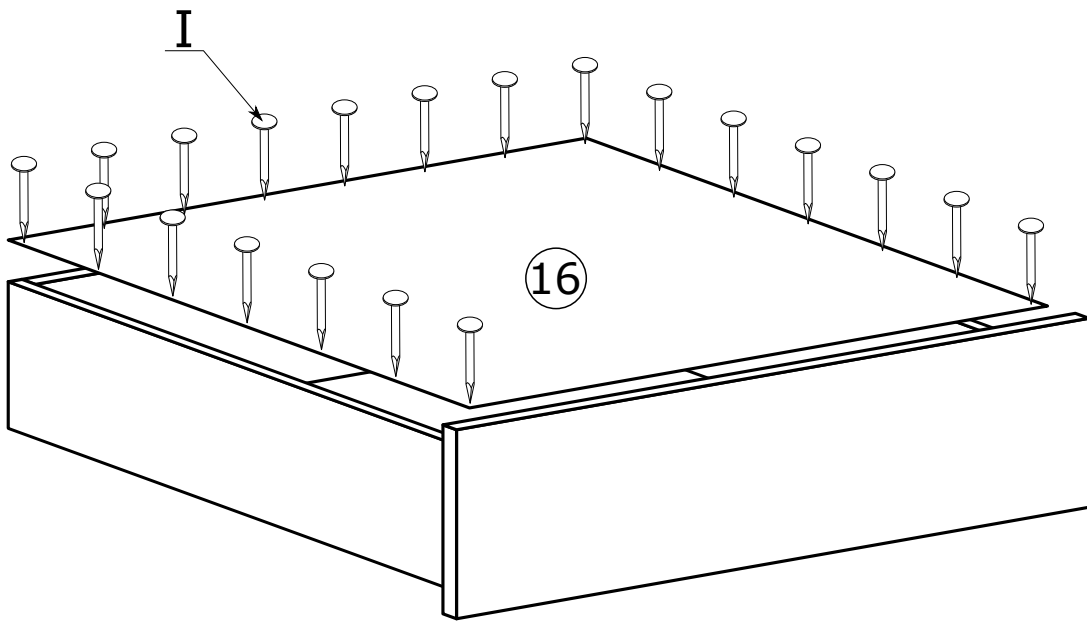
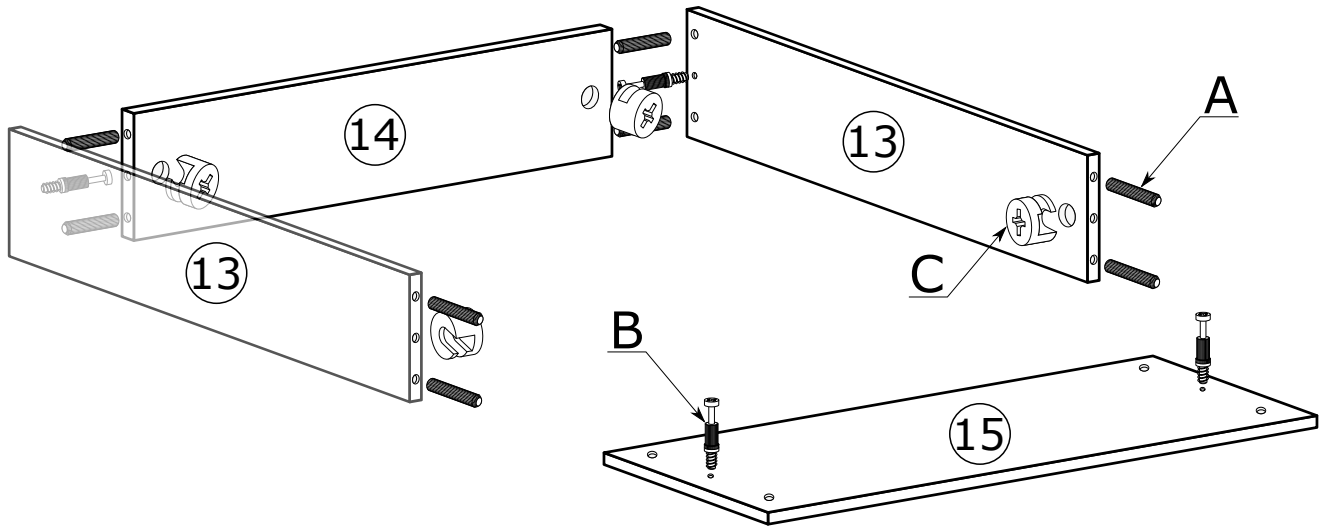


VI

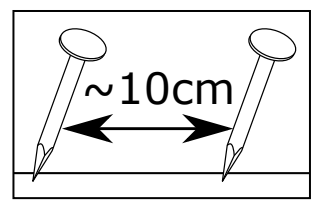
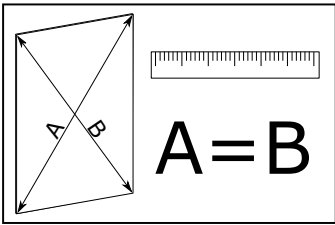
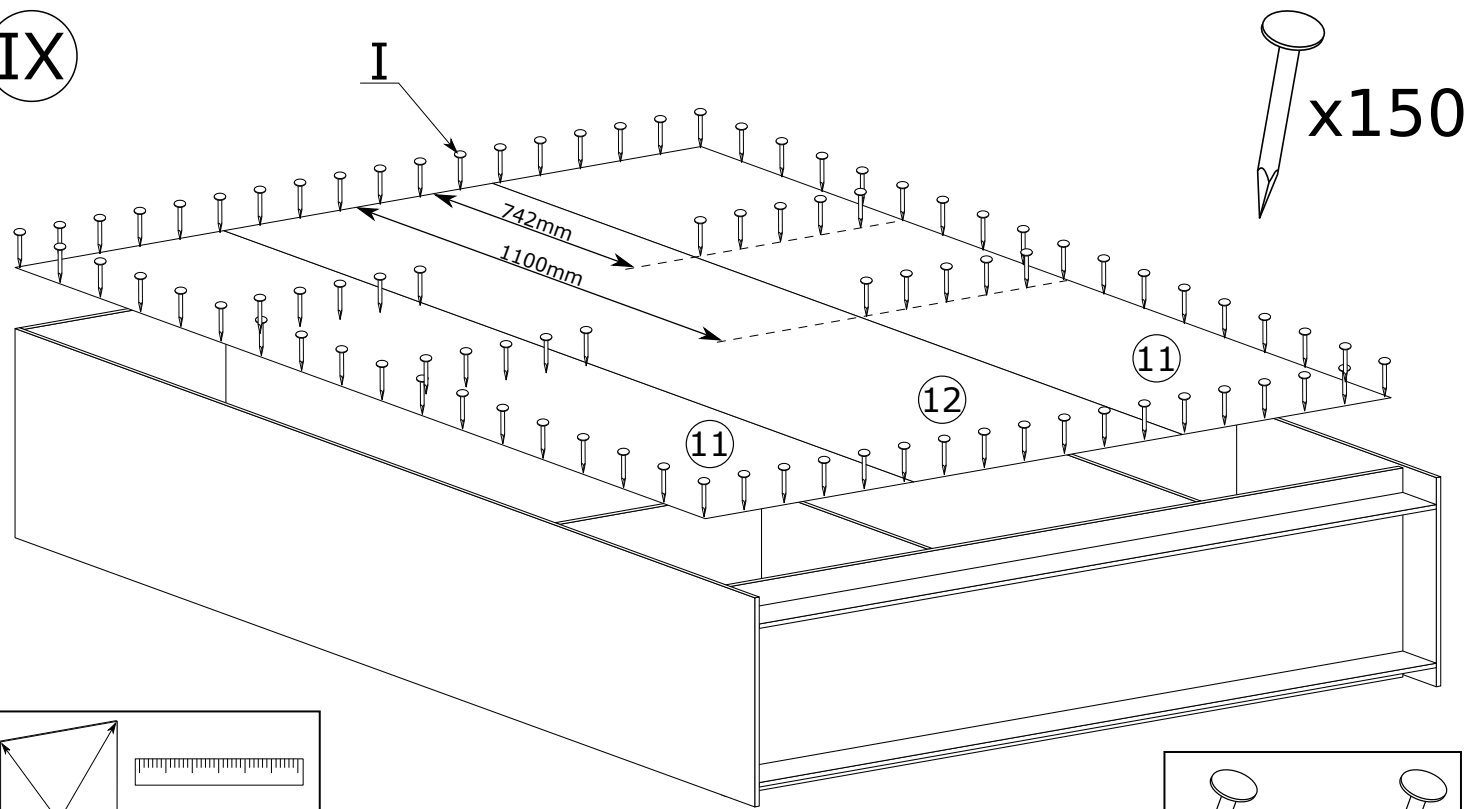


VII

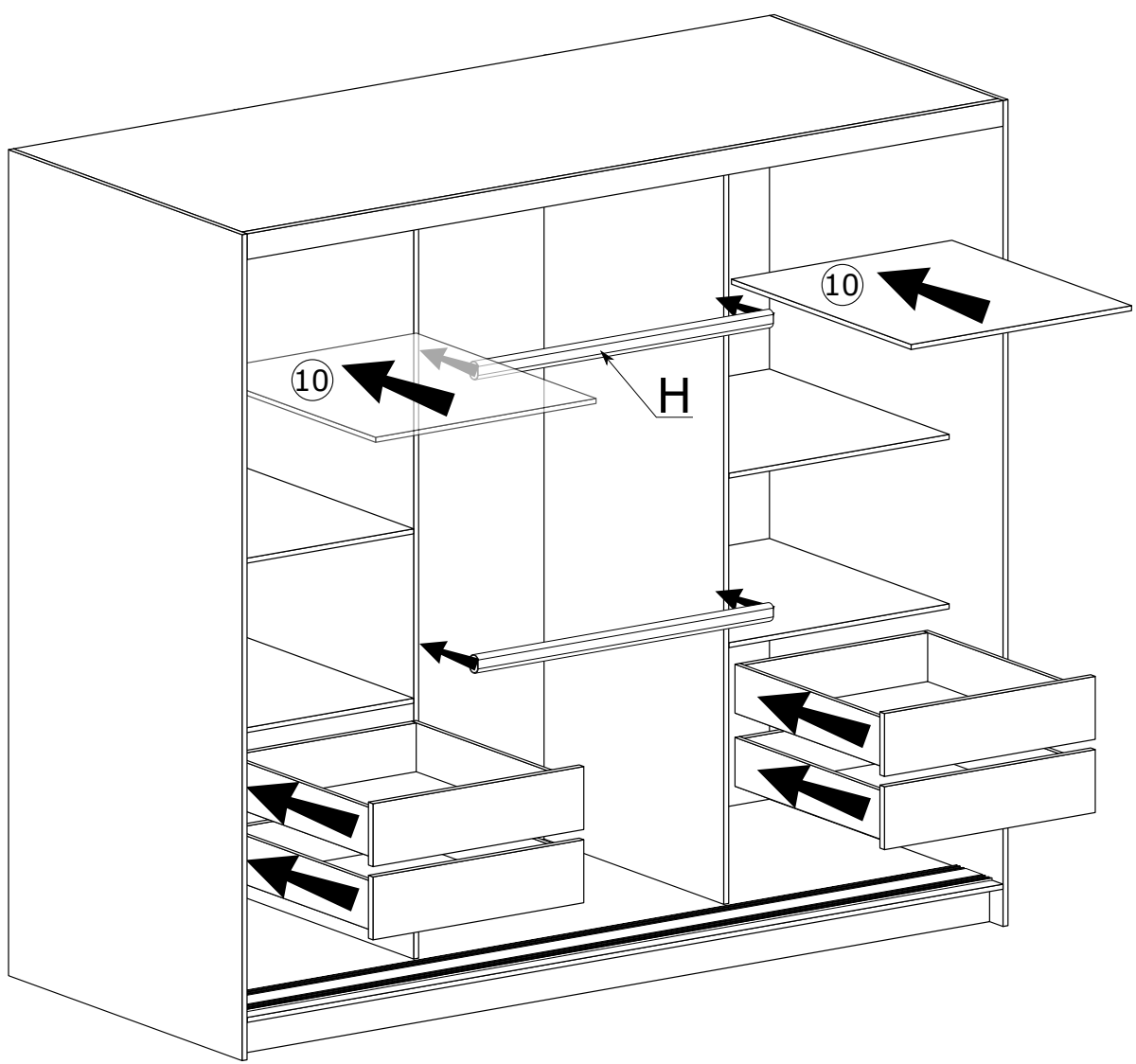




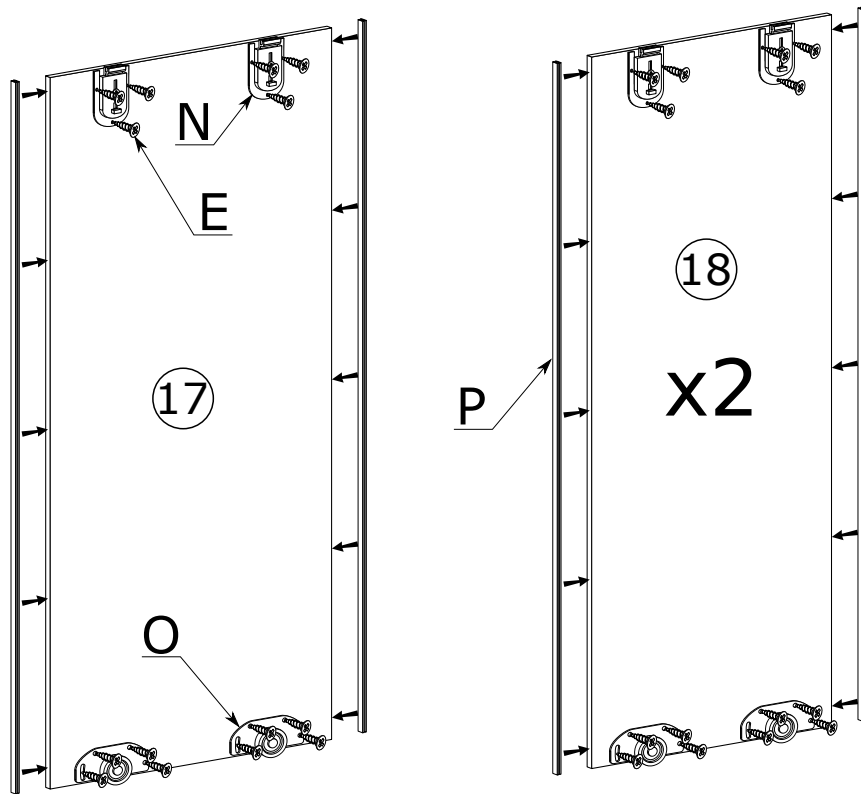
IX



X



XI



XII

