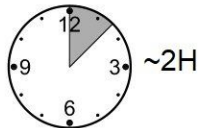
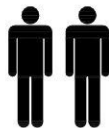
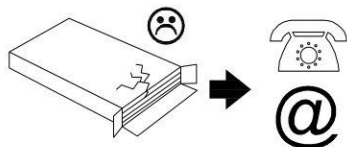
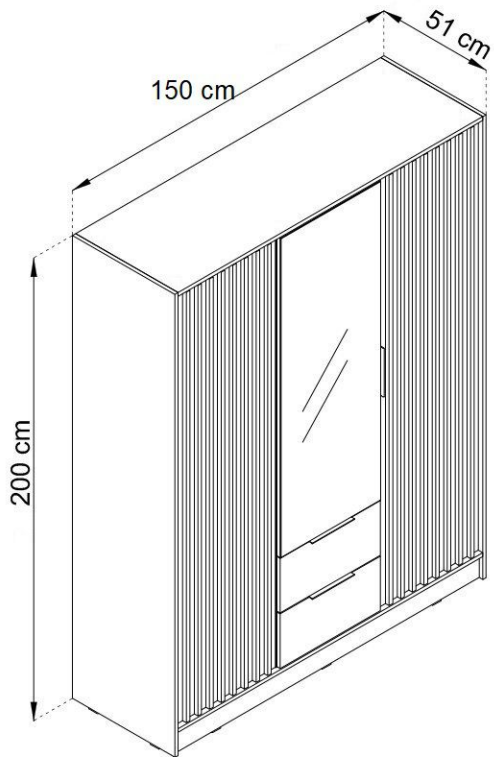
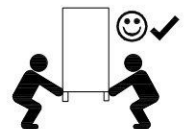
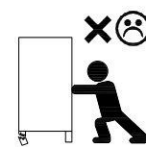
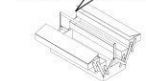
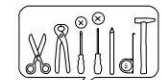
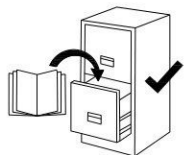
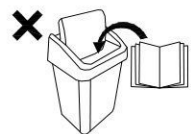
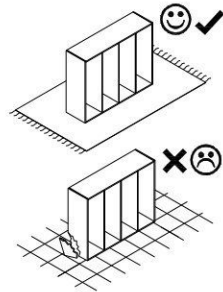
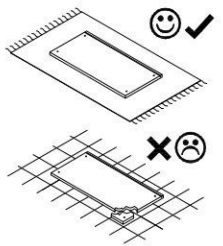
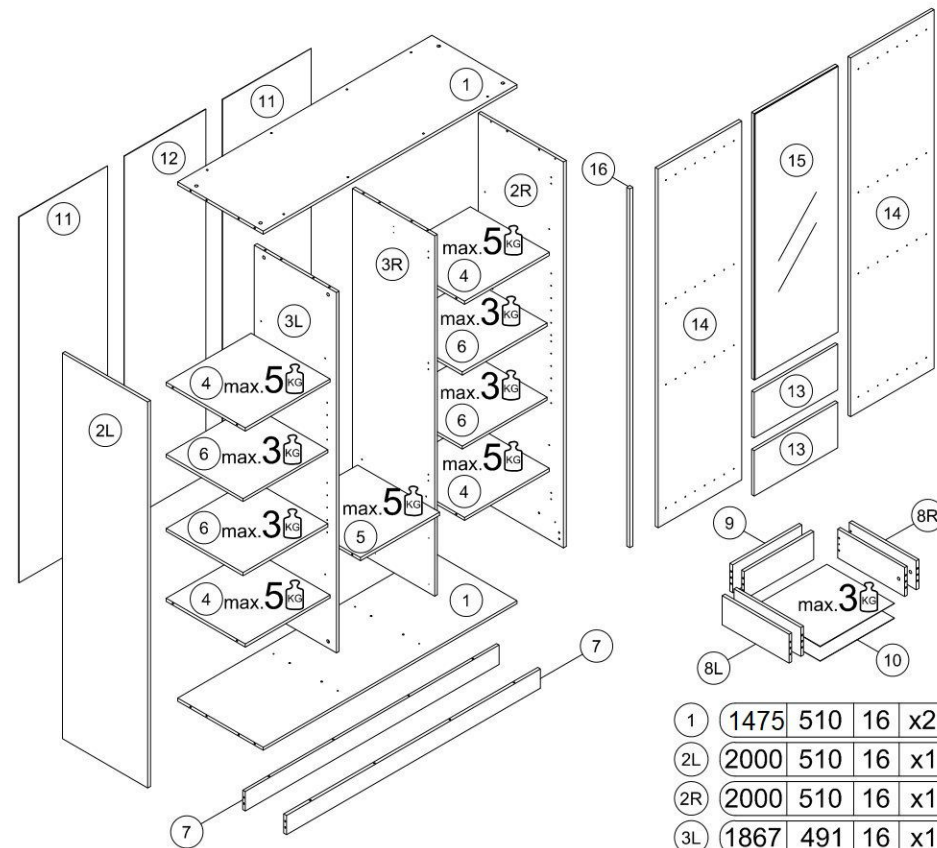


Norel 150



- (D) Montageanleitung
- (FR) Notice de montage
- (NL) Handleiding voor de montage
- (CZ) Montážní návod
- (HU) Szerelési útmutató
- (TR) Montaj talimatı

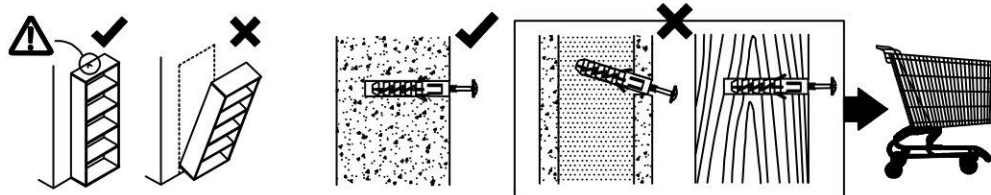
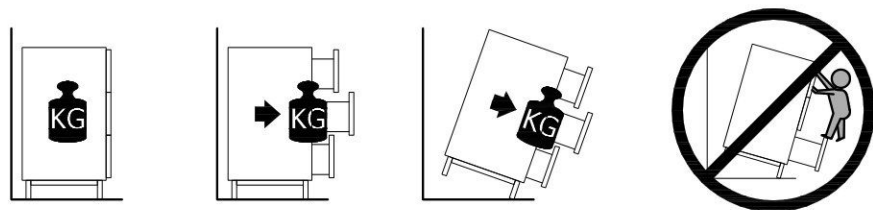
- (GB) Assembly Instructions
- (IT) Istruzioni di montaggio
- (PL) Instrukcja montaży
- (SK) Návod na montáž
- (RO) Instrucțiuni de montaj
- (RU) Инструкции по монтажу



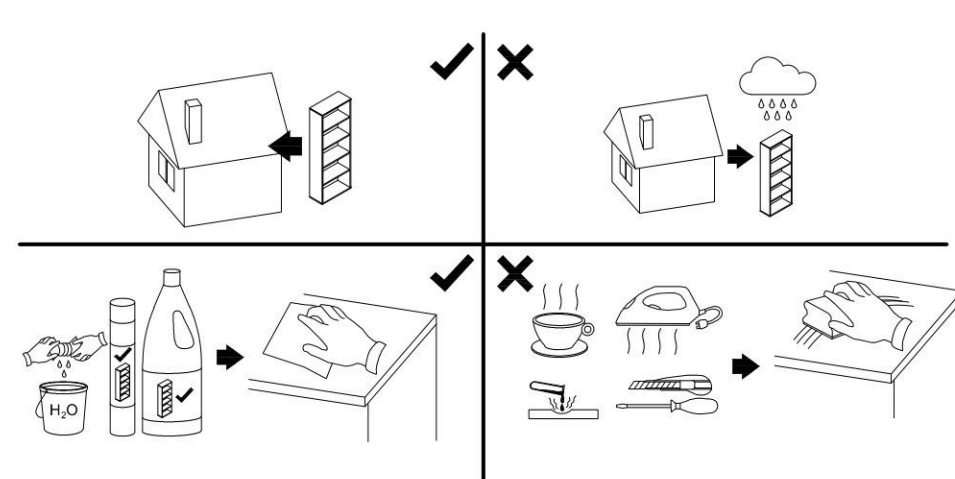
A	8x32	B	x48	C	x44	DR	L-464	x1		
N	3x20	NM	4x27	ND	3,5x16	P+H0	x3	RPS	400mm	x2
R8	x3	SI	x4	SP	x10	T	x2	TA	x1	
W+H2	x6	V	3x13	x6	Z	x12	ZC	x30	ZZ	x16

1	1475	510	16	x2	2 / 3
2L	2000	510	16	x1	1 / 3
2R	2000	510	16	x1	1 / 3
3L	1867	491	16	x1	1 / 3
3R	1867	491	16	x1	1 / 3
4	493	474	16	x4	2 / 3
5	490	472	16	x1	2 / 3
6	493	474	16	x4	2 / 3
7	1475	100	16	x2	1 / 3
8L	400	150	16	x2	1 / 3
8R	400	150	16	x2	1 / 3
9	398	150	16	x2	1 / 3
10	430	405	2.5	x2	2 / 3
11	1896	515	2.5	x2	3 / 3
12	1896	473	2.5	x1	3 / 3
13	236	485	16	x2	3 / 3
14	1860	485	16	x2	3 / 3
15	1380	485	16	x1	3 / 3
16	1860	16	16	x16	3 / 3

! **Uwaga • Upozornění • Achtung • Attention • Caution • Figyelem**
Attenzione • Opgelet • Внимание • Atenție • Upozornenie • Dikkat !



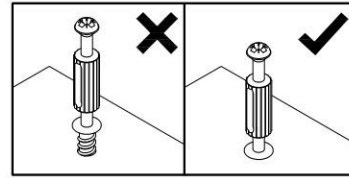
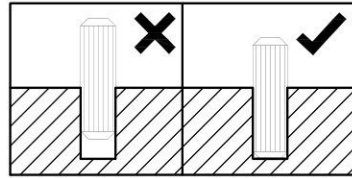
! **Uwaga • Upozornění • Achtung • Attention • Caution • Figyelem**
Attenzione • Opgelet • Внимание • Atenție • Upozornenie • Dikkat !



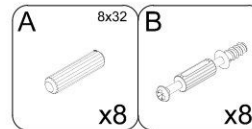
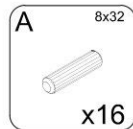
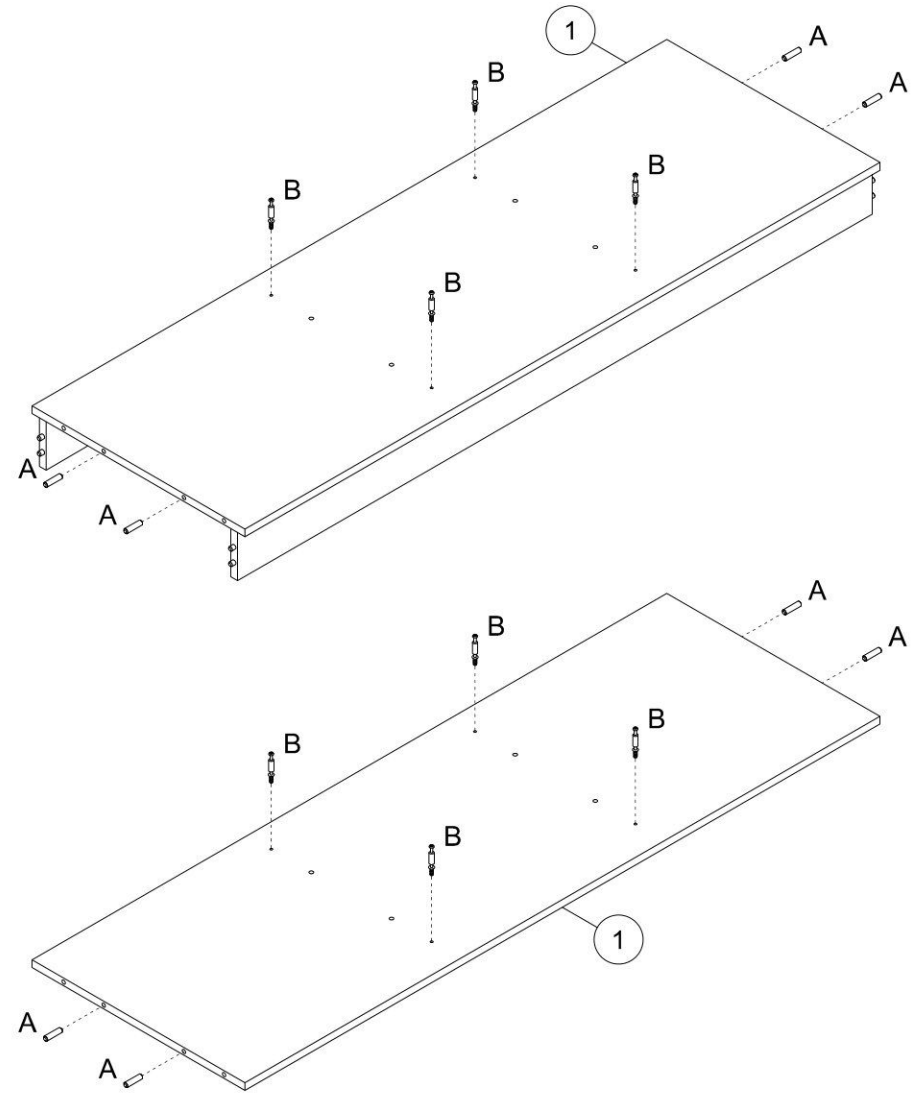
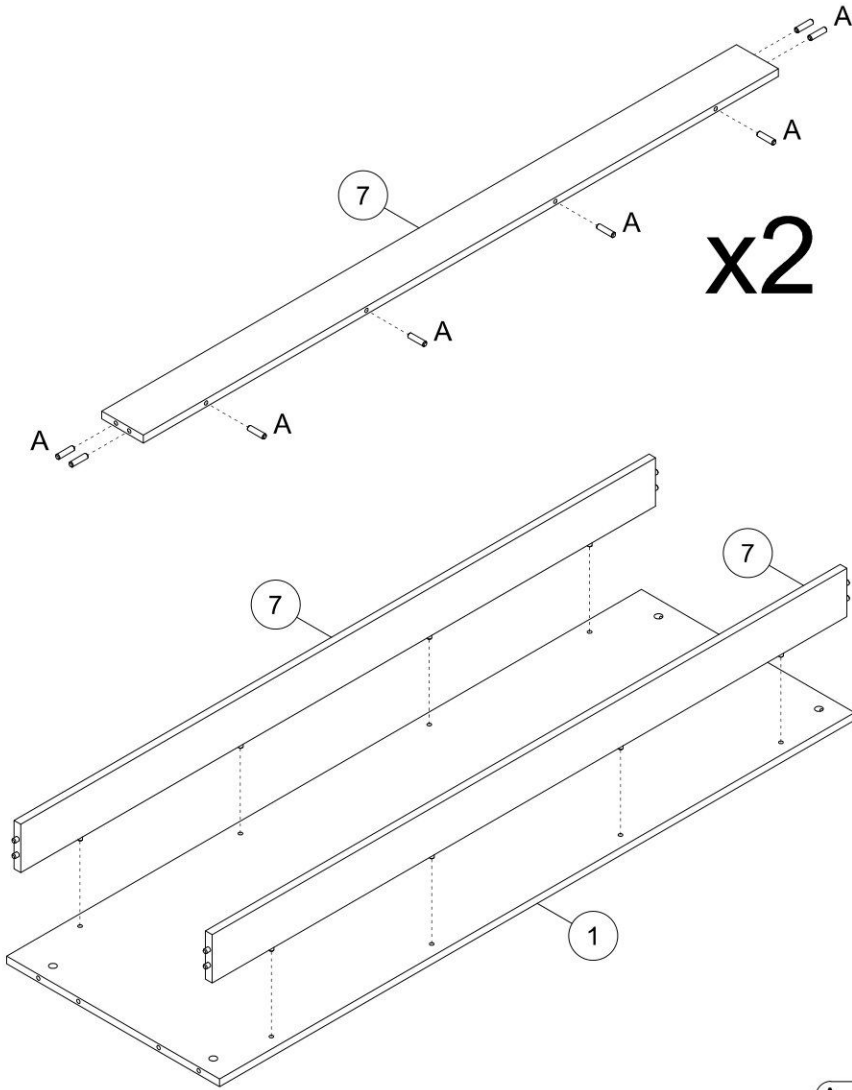
PL	Mocowanie do ściany jest jednocześnie zabezpieczeniem przed przewróceniem - koniecznie zamontować! Do niektórych rodzajów ścian koniecznie zastosować specjalne kołki mocujące.
CZ	Montáž na stěnu slouží jako ochrana proti převrnutí - bezpodmínečně umístěte! U některých typů stěn může být zapotřebí speciální hmoždinka!
DE	Wandbefestigung dient als Kippschutz - unbedingt anbringen! bei einigen Wandtypen kann ein Spezialdübel erforderlich sein!
GB	The wall fastening serves to prevent tipping - be absolutely sure to mount it! For certain wall types, a special wall plug may be necessary!
FR	La fixation murale sert de protection contre le basculement - à installer impérativement! Pour certains types de murs il faut des chevilles spéciales!
NL	Bevestiging aan de muur dient als kantelbescherming - zeker en vast bevestigen! Bij enkele muurtypes is een speciale plug misschien vereist!
IT	Il fissaggio alla parete serve da protezione anti-ribaltamento-attaccarla assolutamente! Per alcune strutture di parete può essere necessario un tassello speciale!
HU	A terméket a falhoz kei rögzíténi, különben az felborulhat! Egyes faltípusoknál speciális tiplit kell használni!
RU	Обязательно установите крепление на стене во избежание опрокидывания! Для некоторых типов стен может потребо- ваться специальный дюбель!
RO	Sistemul de fixare la perete servește ca protecție la răsturnare - de montat obligatoriu! Pentru unele tipuri de pereți este posibil să fie necesar un diblu special!
SK	Upevnenie na stenu slúži ako ochrana proti prevráteniu - bezpodmienečne použite! Pre niektoré druhy stien môže byť potrebná špeciálna hmoždinka!
TR	Duvardaki sabitleme, devrilmeye karşı bir emniyet tedbiridir ve mutlaka monte edilmelidir! Bazi duvar tiplerinde bunun için özel bir dübel gerekli olabilir!

PL	Czyszczenie należy wykonać wyłącznie za pomocą ściereczki lub lekko nawilżonego ręcznika. Nie stosować środków czyszczących do szorowania.
CZ	Čistění je nutné vykonávat výhradně pomocí utěrky nebo lehce navlhčeného ručníku. Nepoužívejte čisticí prostředky obsahující abrazivní částice.
DE	Bitte nur mit einem Staubtuch oder leicht feuchtern Lappen reinigen. Keine scheuernden Putzmittel verwenden.
GB	Please only clean with a duster or damp cloth. Do not use any abrasive cleaners.
FR	Le nettoyage se fait uniquement à l'aide d'un torchon ou d'une serviette légèrement mouillée.
NL	Reinig alleen met een stofdoek of een lichtjes vochtige doek. Gebruik geen schurende poetsmiddelen.
IT	Pulire esclusivamente con un panno o un asciugamano umido.
HU	A tisztítás kizárólag törölkőruha vagy enyhén nedvesített törölköző segítségével végezhető. Súroló hatású tisztítószereket nem szabad használni.
RU	Очищайте от пыли тряпкой или слегка влажной ветошью. Не допускается применение чистящих средств, не пред-назначенных для ухода за мебелью.
RO	Curățarea trebuie efectuată numai cu o cârpă sau cu un prosop ușor umezit. Nu utilizați agenți de curățare abrazivi.
SK	Čistení je nutné vykonávať výhradne pomocí utierky alebo ľahko zvlhnutým ručníkom. Nepoužívajte čistiace prostriedky obsahujúce abrazívne častice.
TR	Lütfen sadece bir toz bezile veya hafif nemli yumuşak bir bezle siliniz. Aşındırıcı temizlik malzemeleri kullanmayınız.

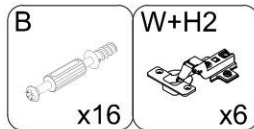
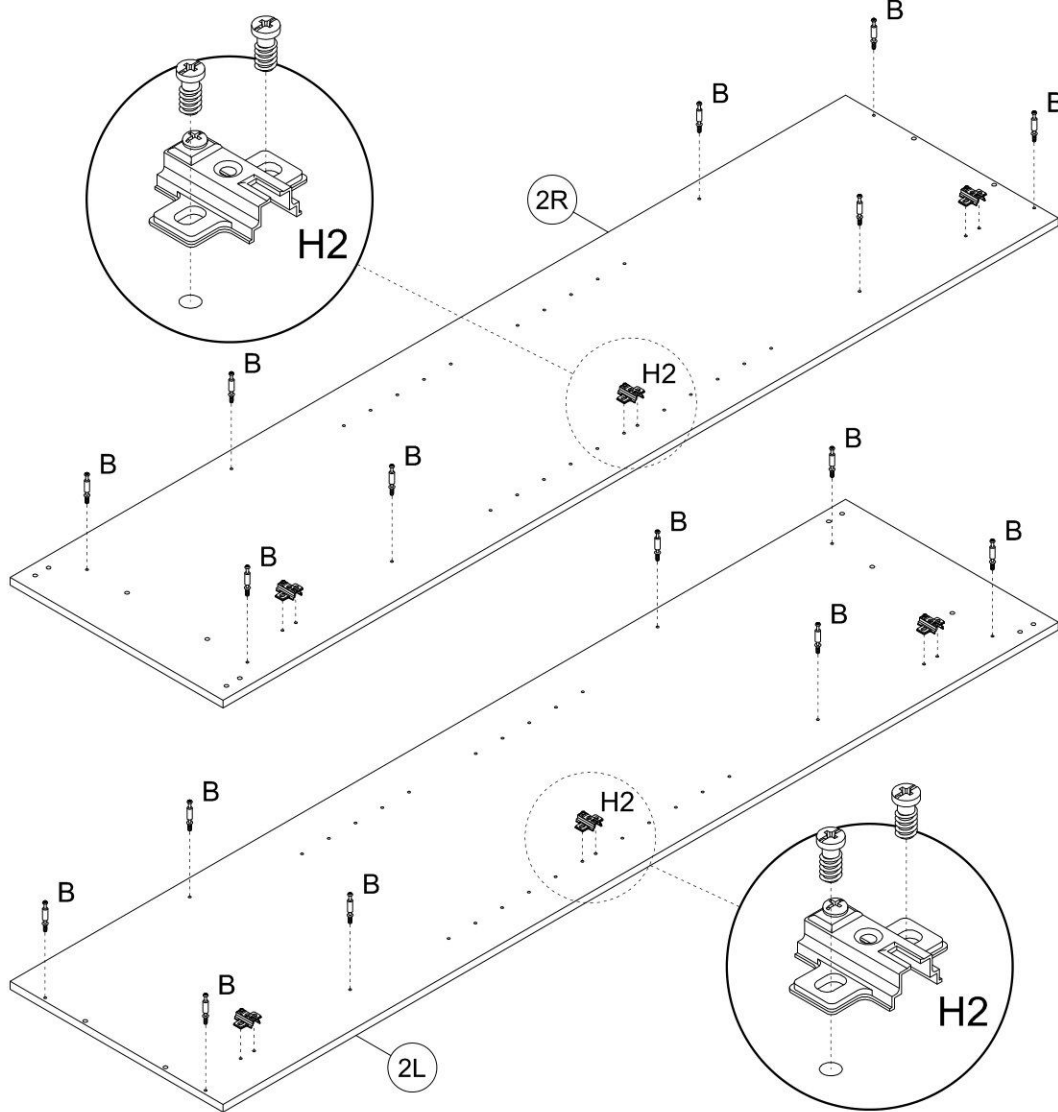
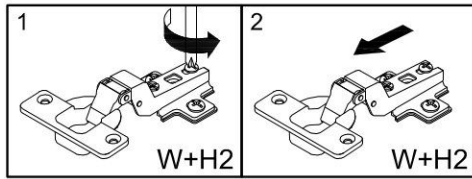
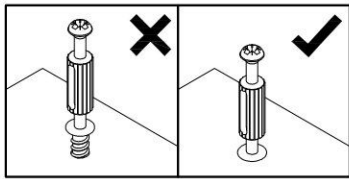
1



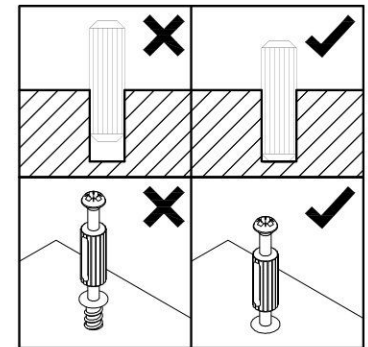
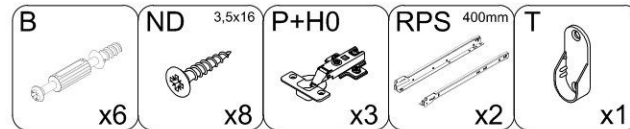
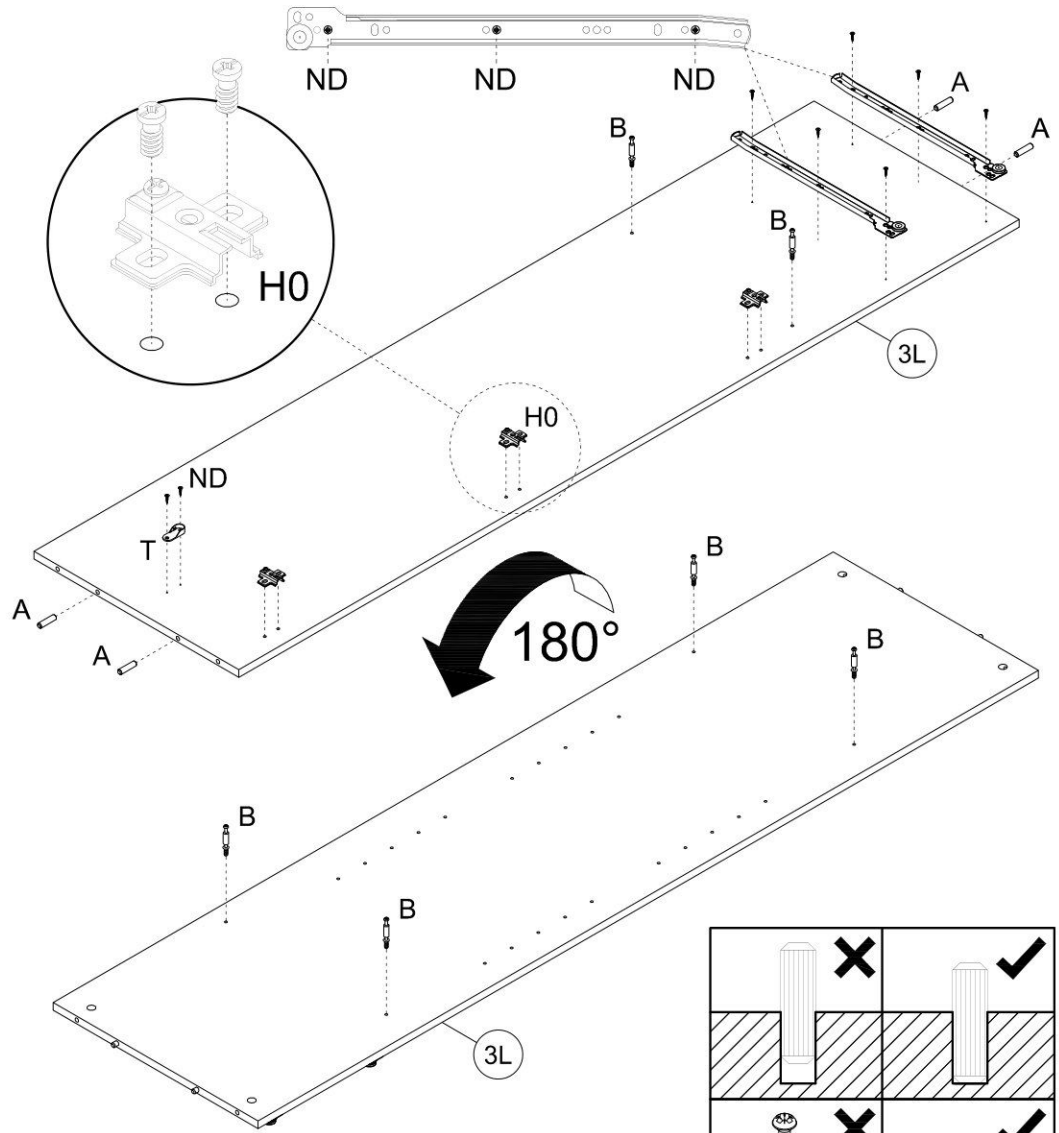
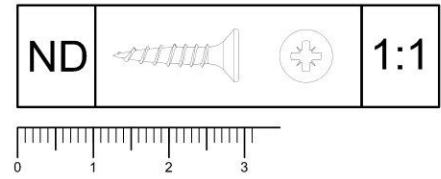
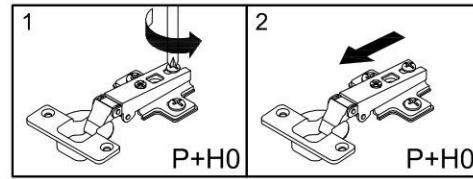
2



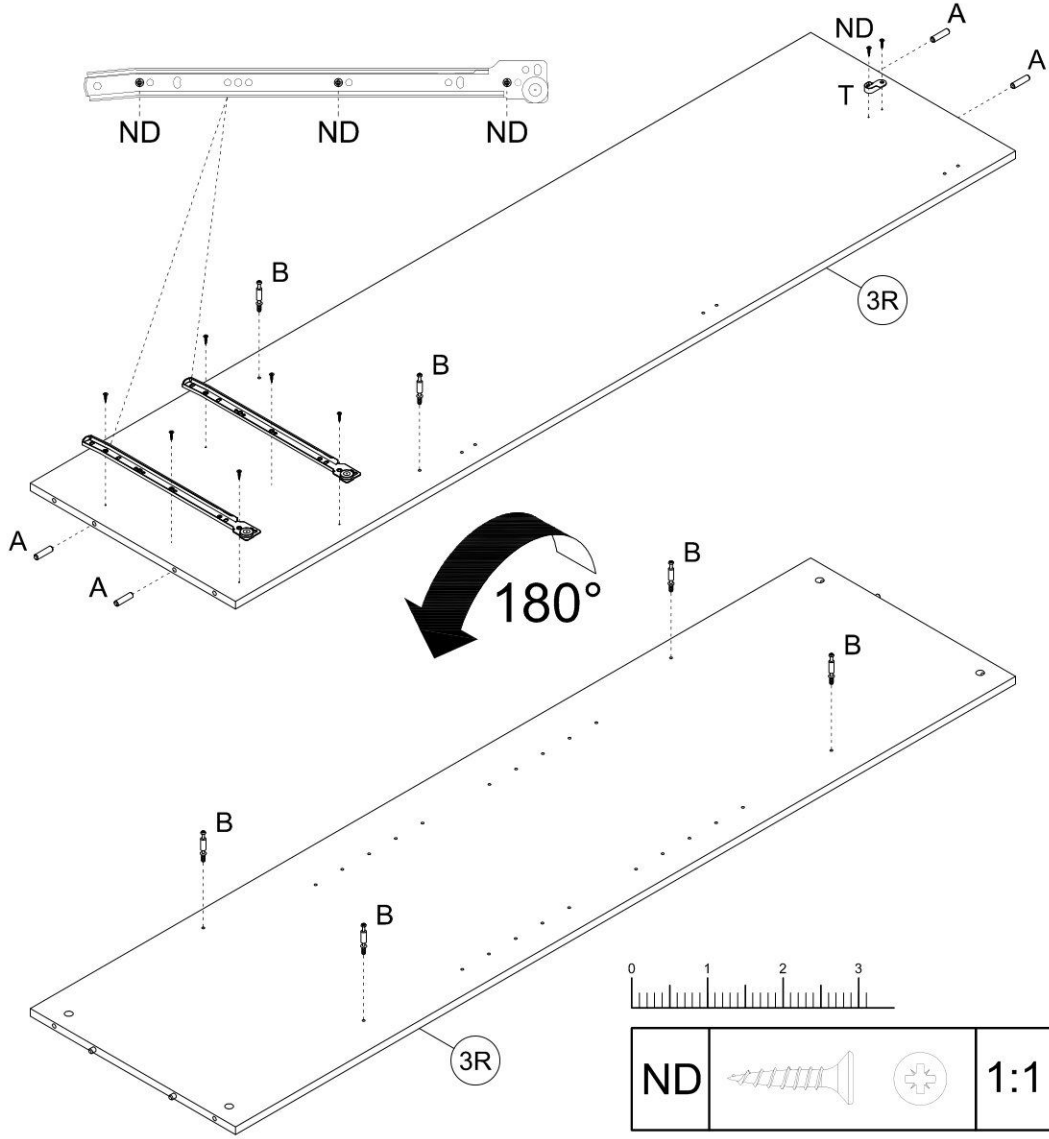
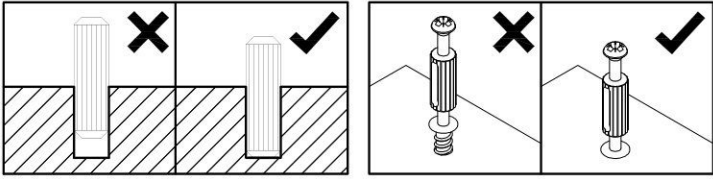
3



4



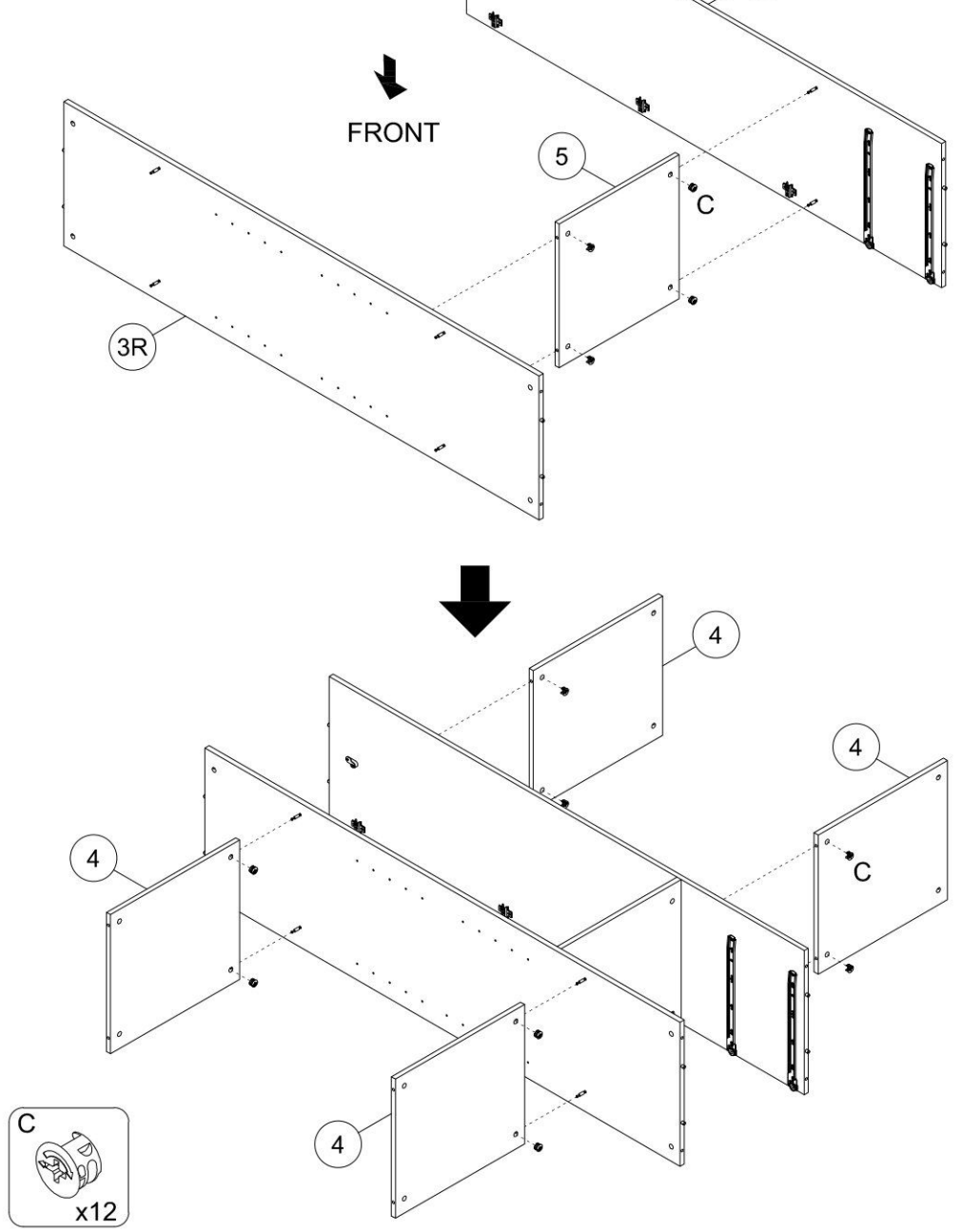
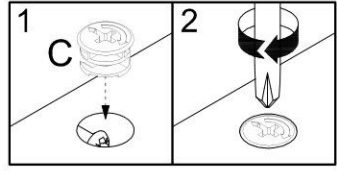
5



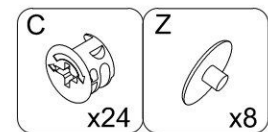
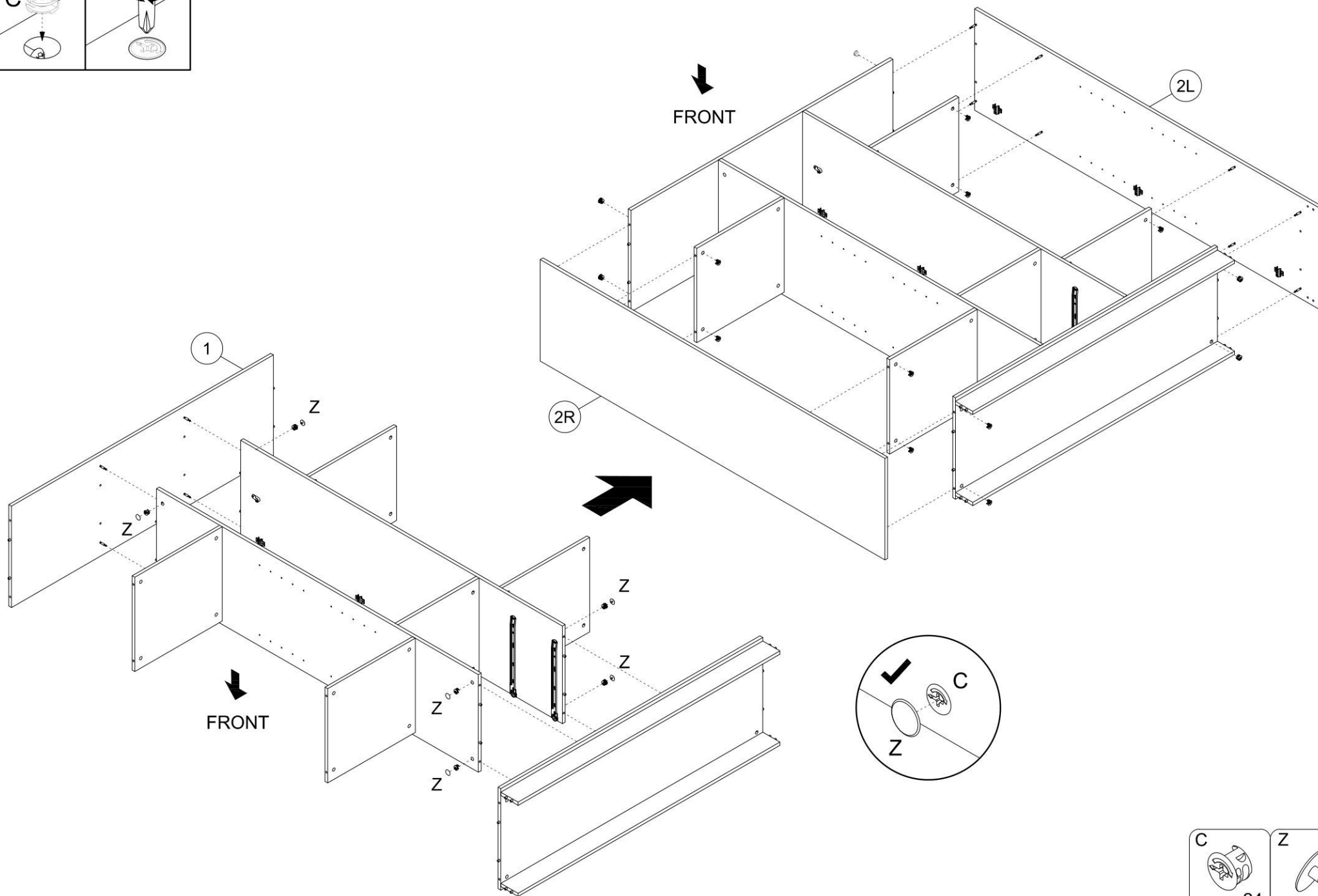
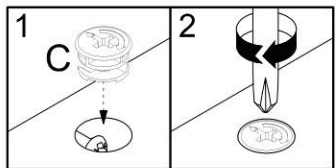
ND			1:1
----	--	--	-----

B	ND 3,5x16	RPS 400mm	T
x6	x8	x2	x1

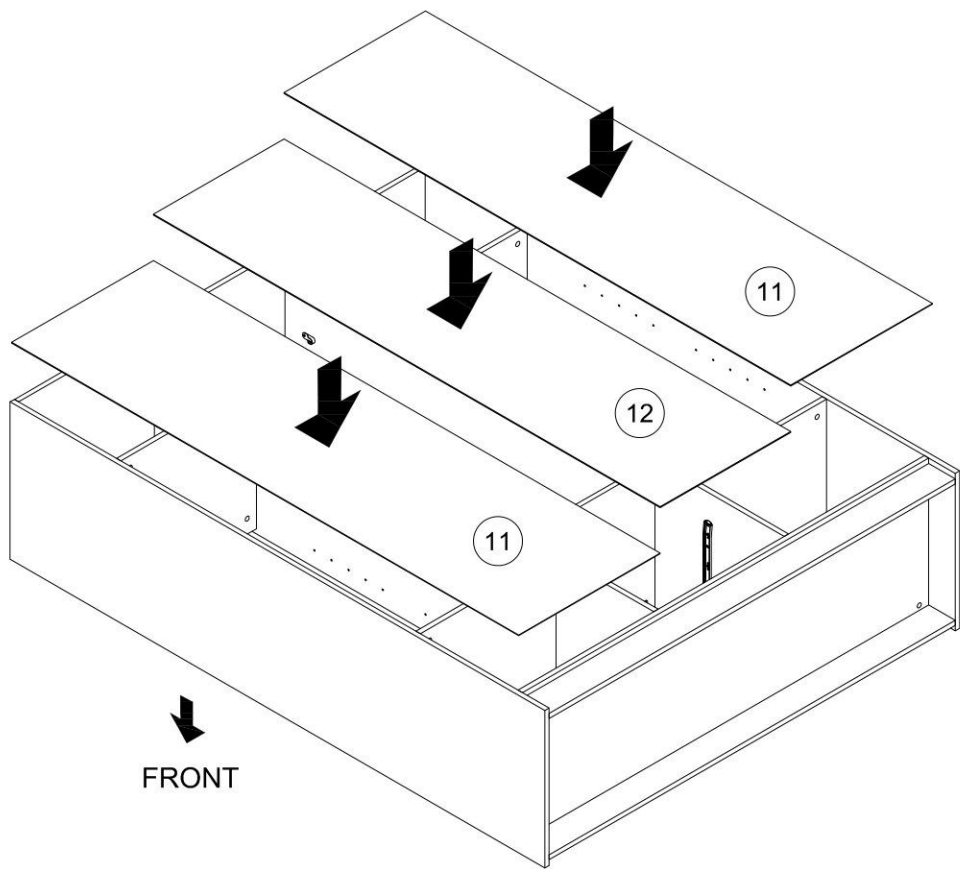
6



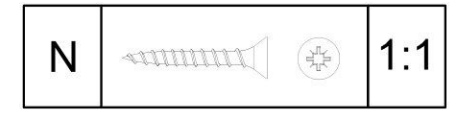
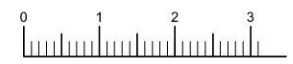
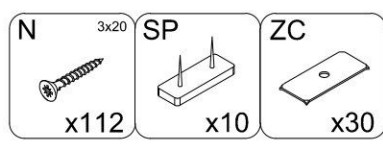
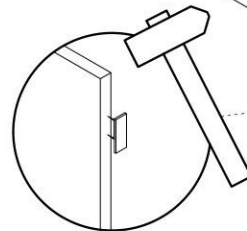
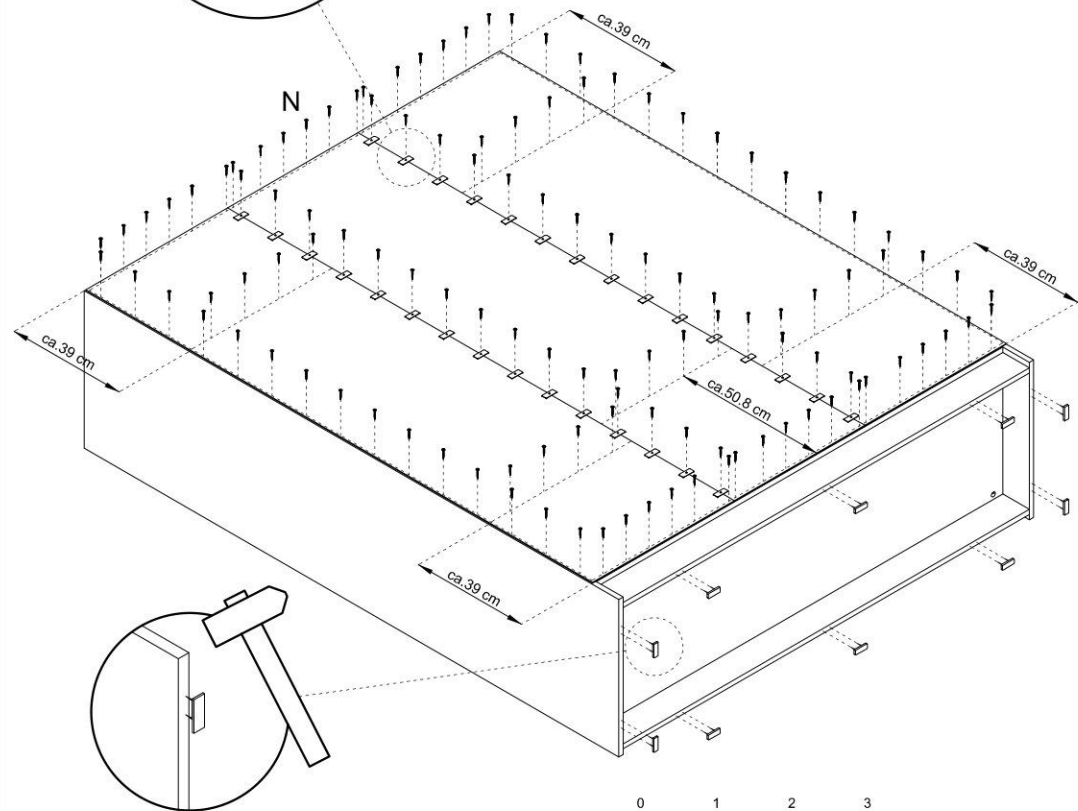
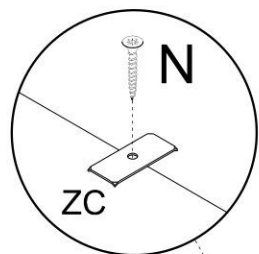
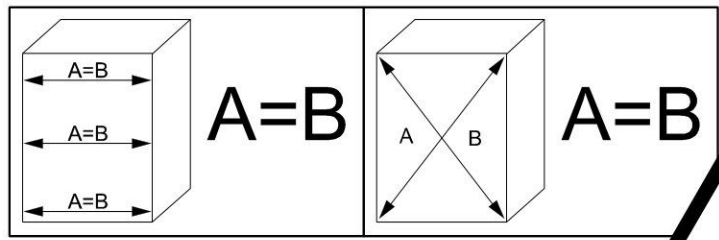
C
x12



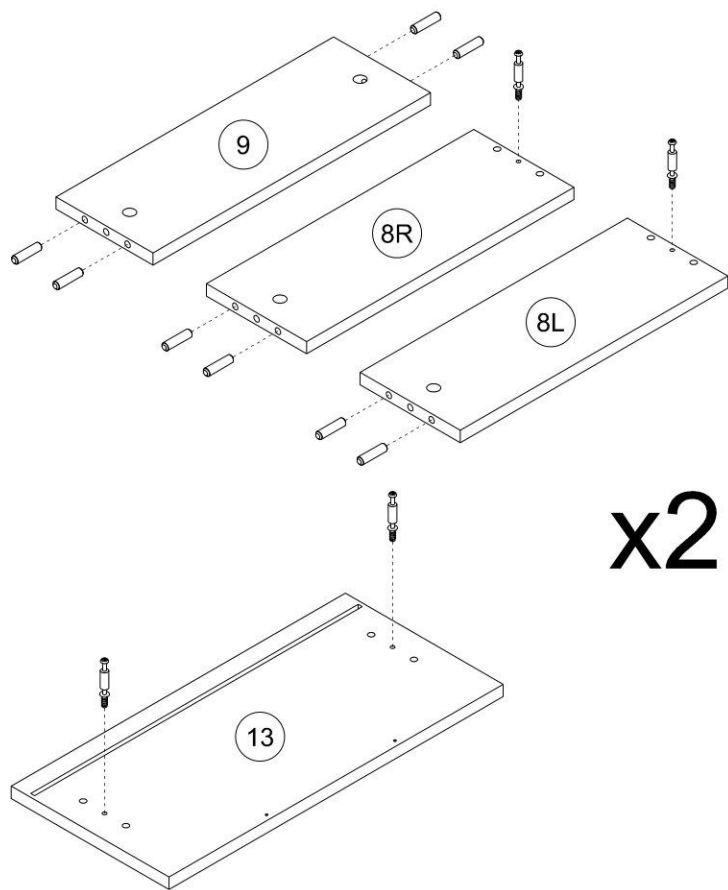
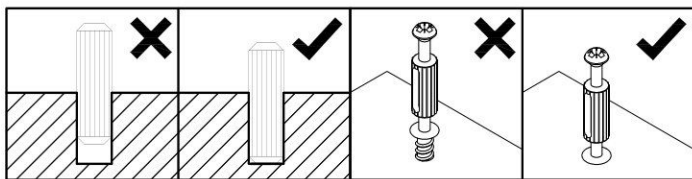
8



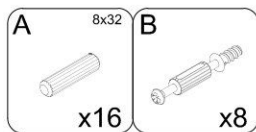
9



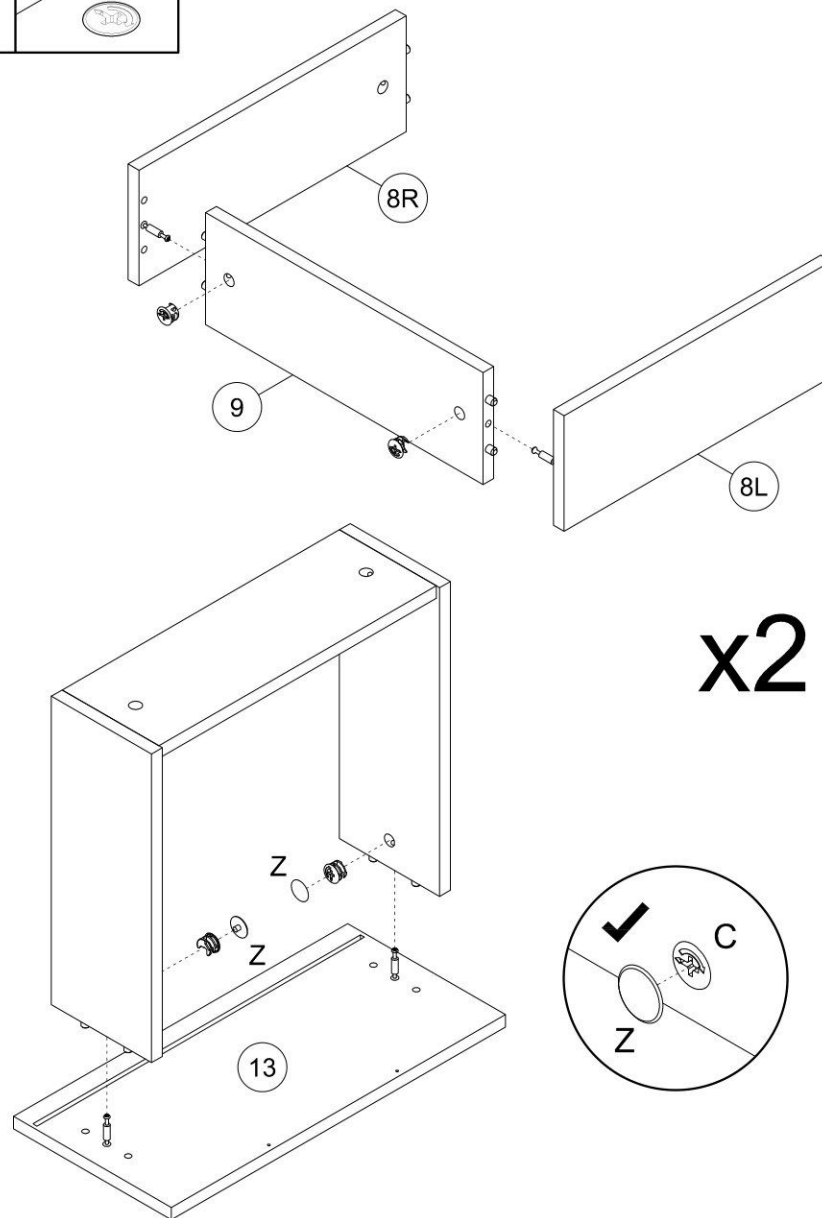
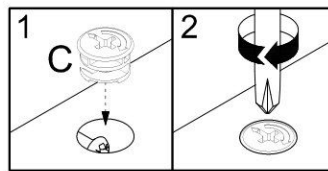
10



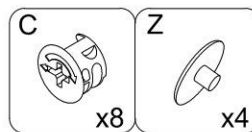
x2



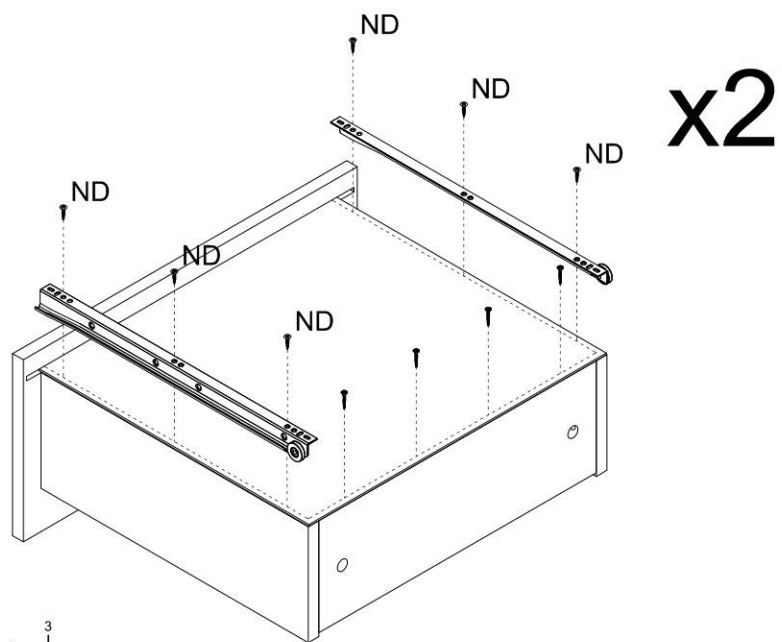
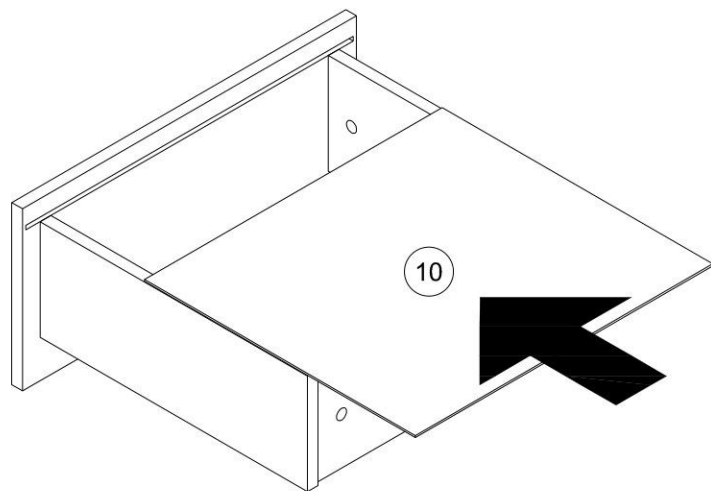
11



x2



12

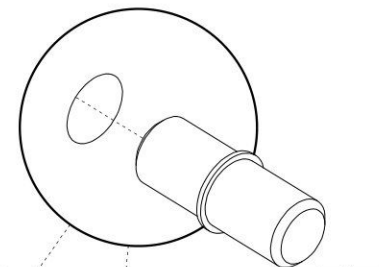
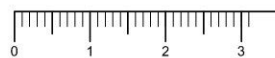


ND			1:1
N			1:1

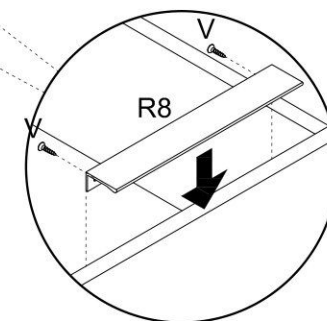
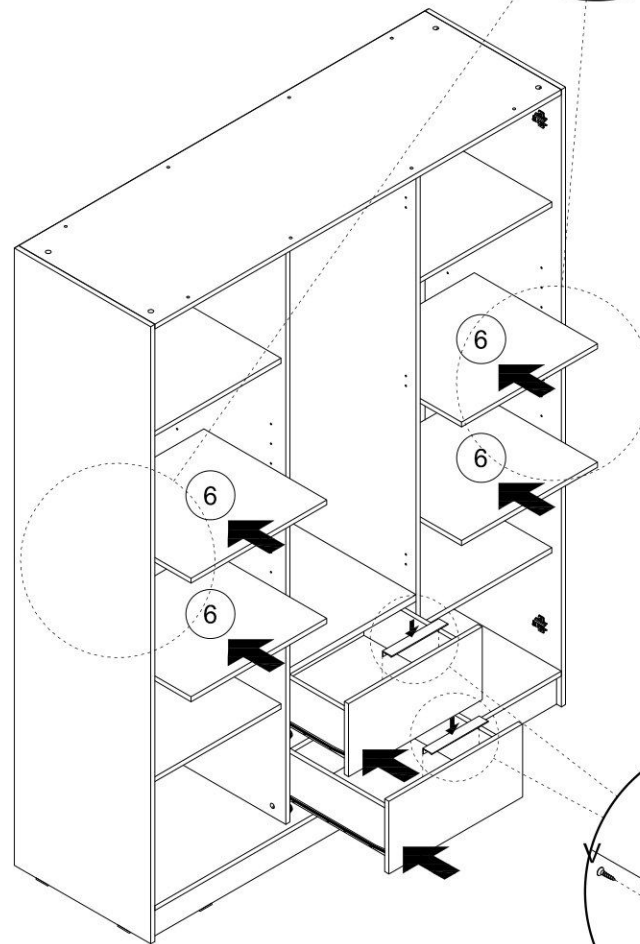
N 3x20	ND 3,5x16	RPS 400mm
x8	x12	x4

13

V			1:1
---	--	--	-----

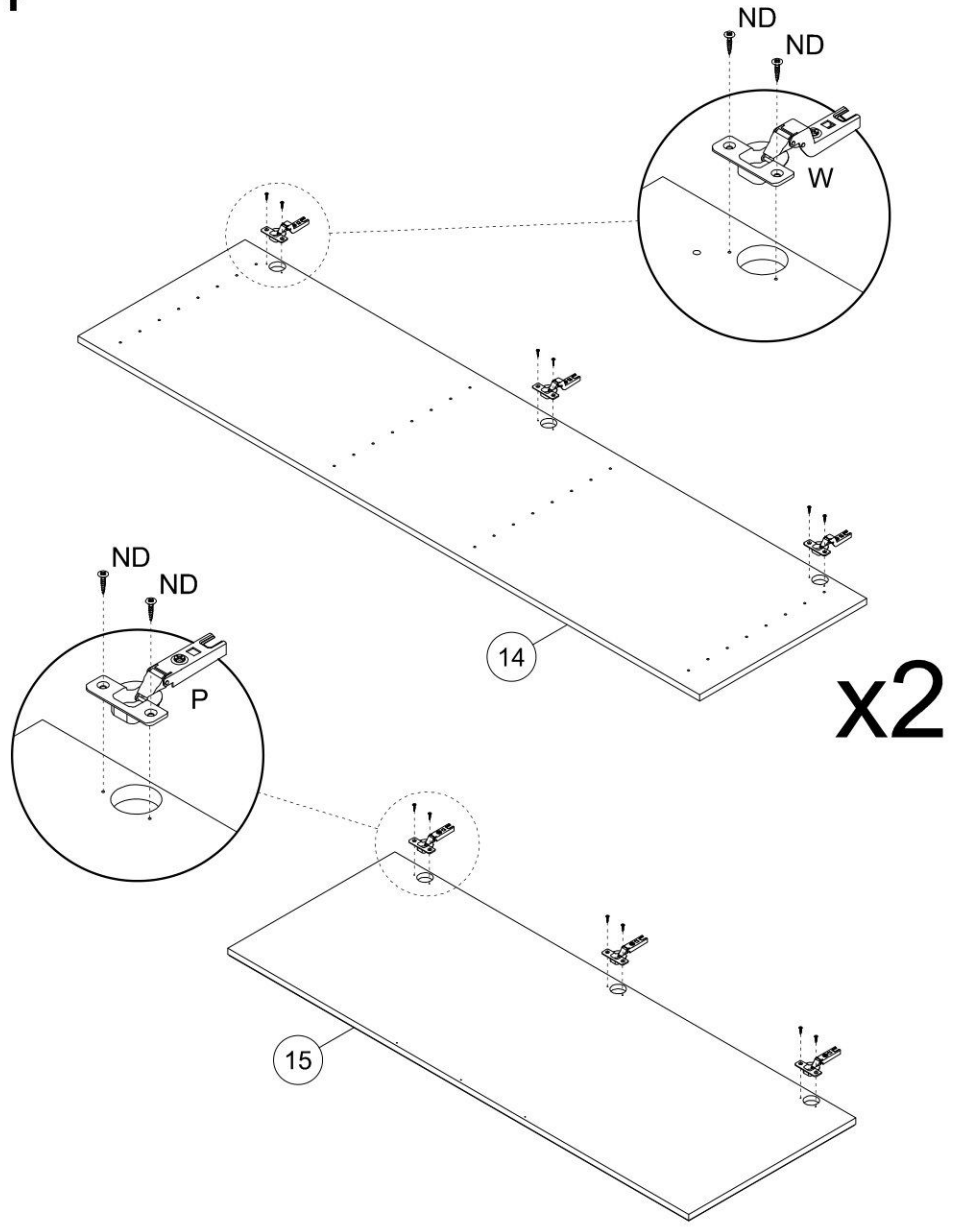


ZZ

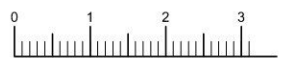


R8	V 3x13	ZZ
x2	x4	x16

14



x2

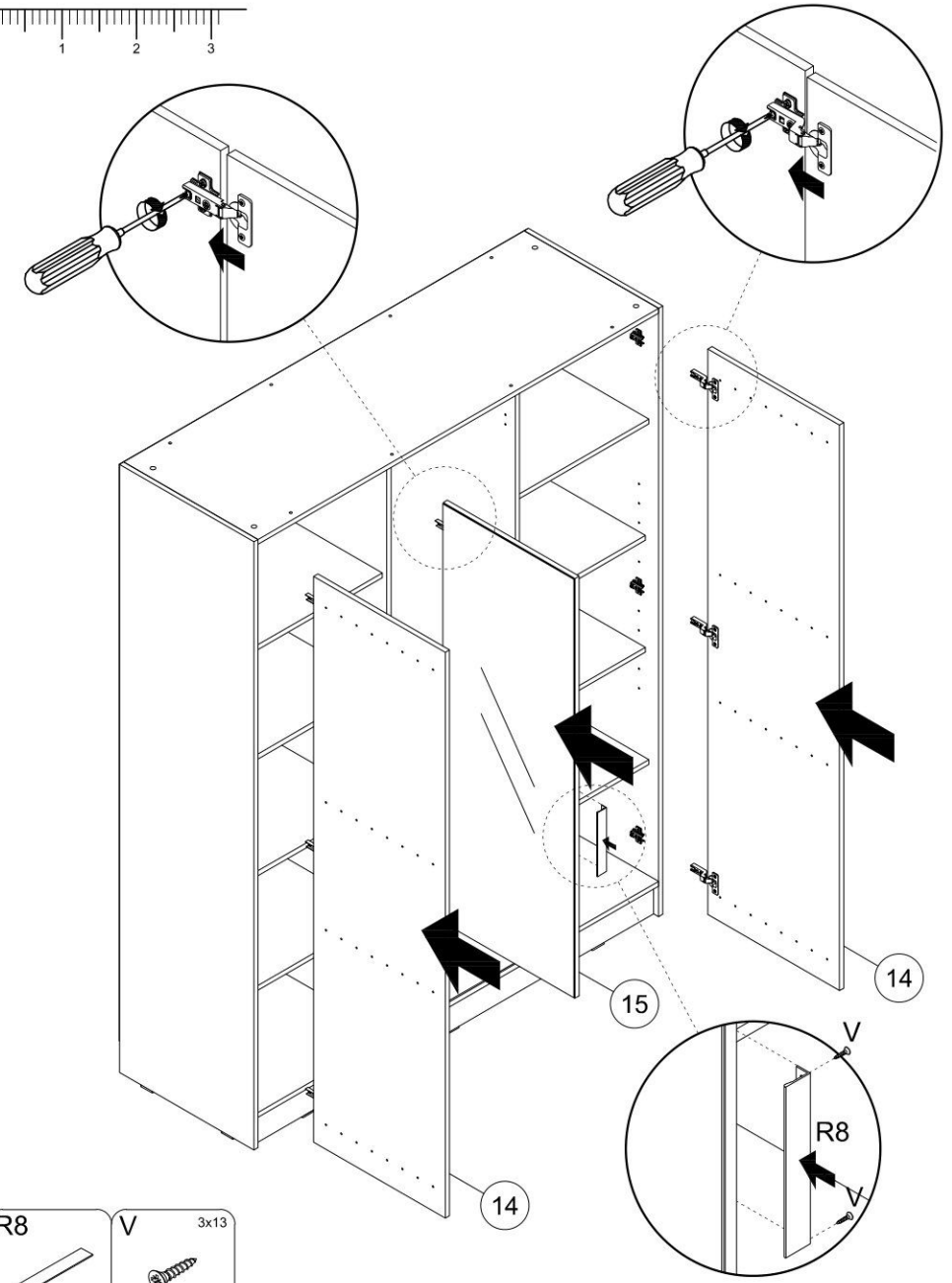
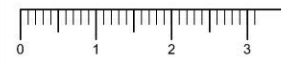


ND			1:1
----	--	--	-----

ND 3,5x16	P+H0	W+H2
x18	x3	x6

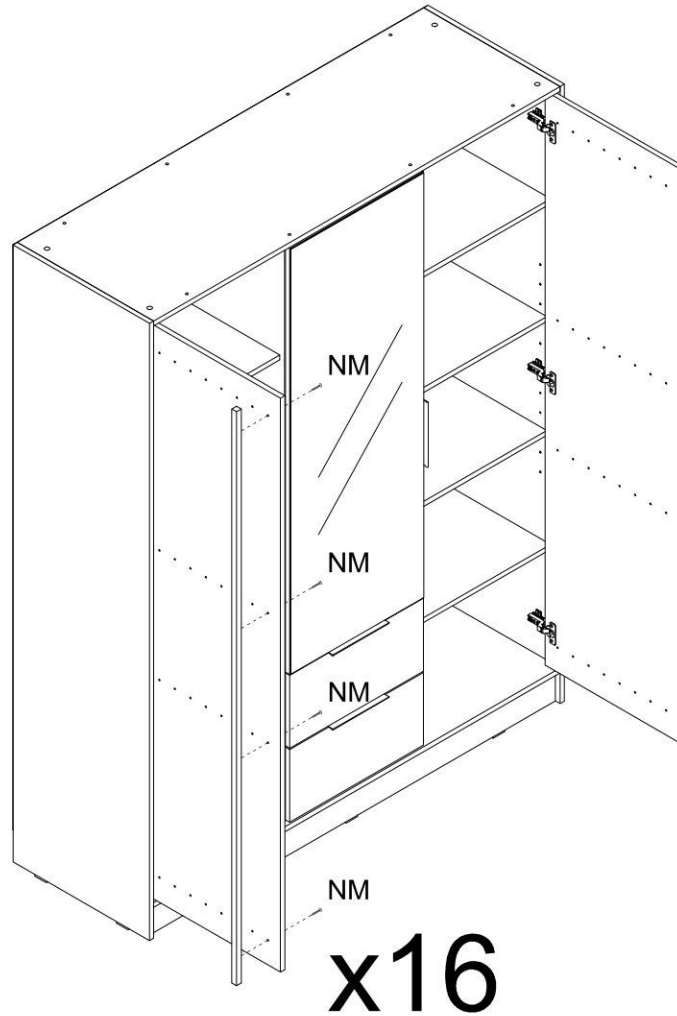
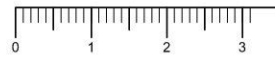
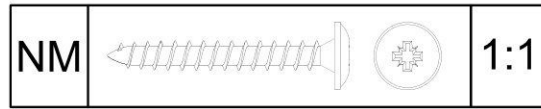
15

V			1:1
---	--	--	-----



R8	V 3x13
x1	x2

16



17

