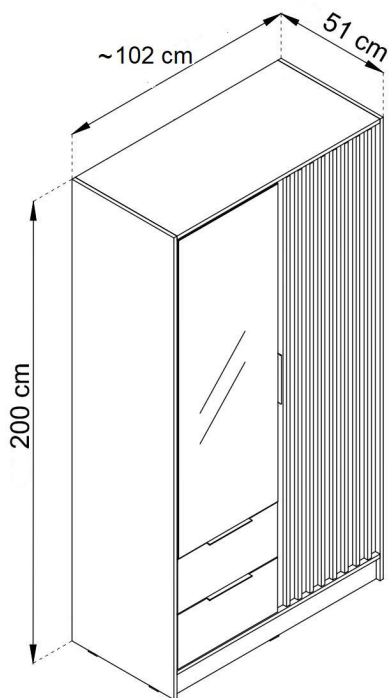
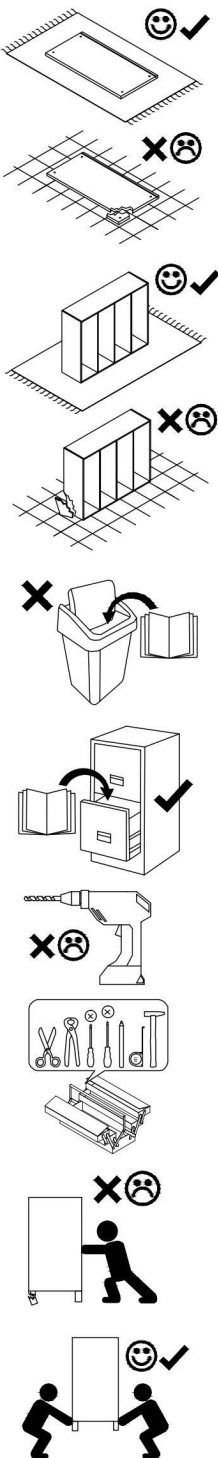
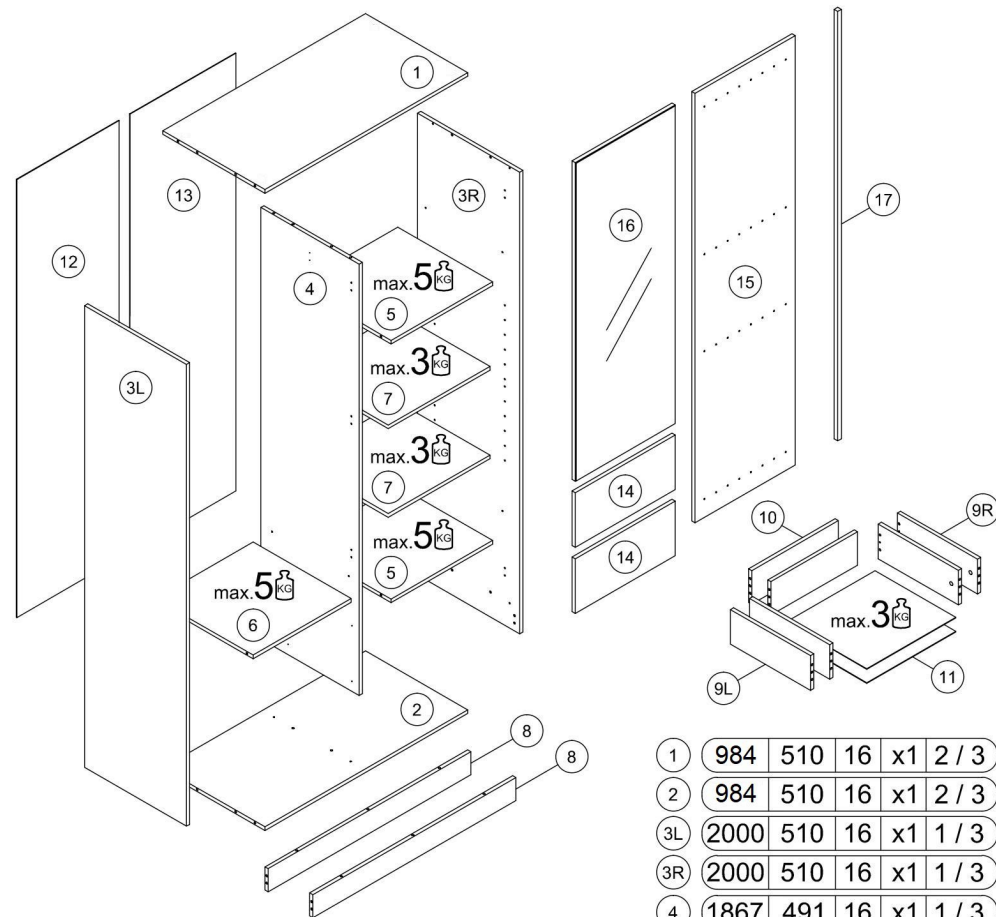


Norel 100



- (D) Montageanleitung
- (FR) Notice de montage
- (NL) Handleiding voor de montage
- (CZ) Montážní návod
- (HU) Szerelési útmutató
- (TR) Montaj talimatı

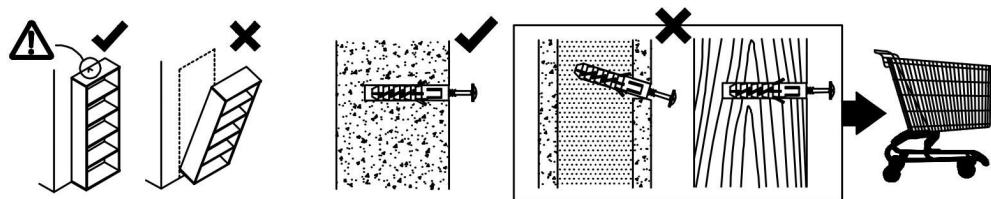
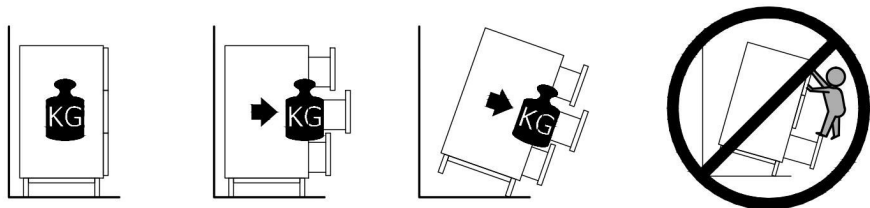
- (GB) Assembly Instructions
- (IT) Istruzioni di montaggio
- (PL) Instrukcja montaży
- (SK) Návod na montáž
- (RO) Instrucțiuni de montaj
- (RU) Инструкции по монтажу



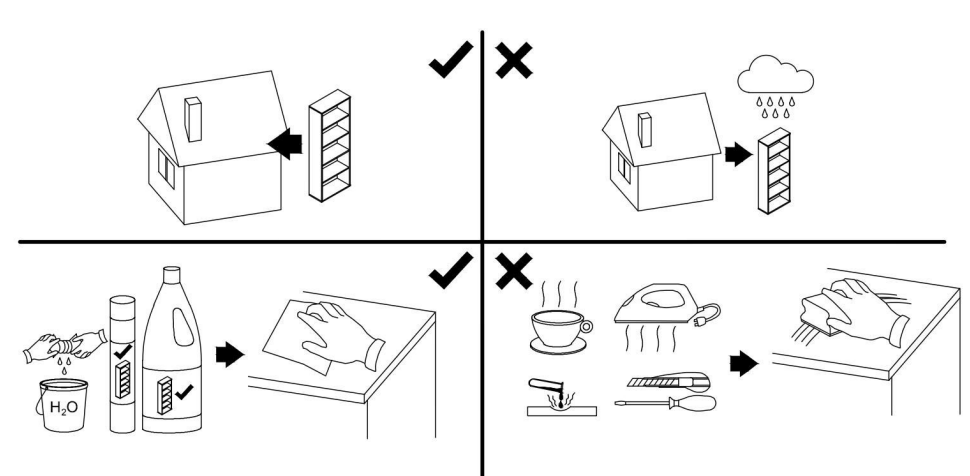
| | | | | | | | |
|------|-------|----|------|----|------|----|--------|
| A | 8x32 | B | x42 | C | x32 | | |
| DR | L-482 | N | 3x20 | NM | 4x27 | ND | 3.5x16 |
| | x1 | | x89 | | x32 | | x41 |
| R8 | | SI | x4 | SP | x6 | T | x2 |
| | x3 | | | | | TA | x1 |
| W+H2 | | V | 3x13 | Z | x8 | ZC | x15 |
| | x6 | | x6 | | | ZZ | x8 |

| | | | | | |
|----|------|-----|-----|----|-------|
| 1 | 984 | 510 | 16 | x1 | 2 / 3 |
| 2 | 984 | 510 | 16 | x1 | 2 / 3 |
| 3L | 2000 | 510 | 16 | x1 | 1 / 3 |
| 3R | 2000 | 510 | 16 | x1 | 1 / 3 |
| 4 | 1867 | 491 | 16 | x1 | 1 / 3 |
| 5 | 492 | 474 | 16 | x2 | 2 / 3 |
| 6 | 475 | 490 | 16 | x1 | 2 / 3 |
| 7 | 492 | 474 | 16 | x2 | 2 / 3 |
| 8 | 984 | 100 | 16 | x2 | 1 / 3 |
| 9L | 400 | 150 | 16 | x2 | 1 / 3 |
| 9R | 400 | 150 | 16 | x2 | 1 / 3 |
| 10 | 416 | 150 | 16 | x2 | 2 / 3 |
| 11 | 446 | 405 | 2.5 | x2 | 3 / 3 |
| 12 | 1896 | 497 | 2.5 | x1 | 3 / 3 |
| 13 | 1896 | 515 | 2.5 | x1 | 3 / 3 |
| 14 | 236 | 485 | 16 | x2 | 3 / 3 |
| 15 | 1860 | 485 | 16 | x1 | 3 / 3 |
| 16 | 1378 | 485 | 16 | x1 | 3 / 3 |
| 17 | 1858 | 16 | 18 | x8 | 3 / 3 |

! **Uwaga • Upozornění • Achtung • Attention • Caution • Figyelem**
Attenzione • Opgelet • Внимание • Atenție • Upozornenie • Dikkat !



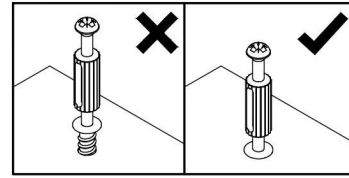
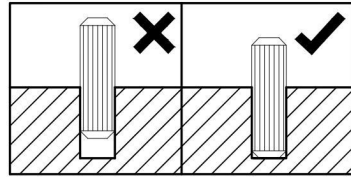
! **Uwaga • Upozornění • Achtung • Attention • Caution • Figyelem**
Attenzione • Opgelet • Внимание • Atenție • Upozornenie • Dikkat !



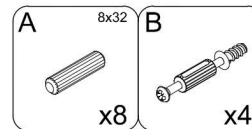
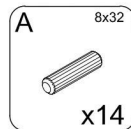
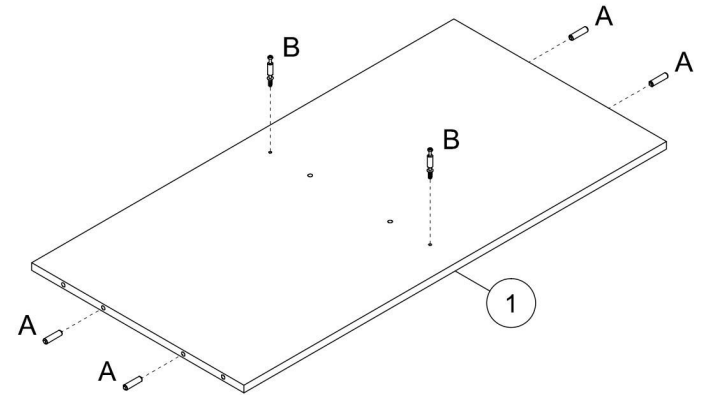
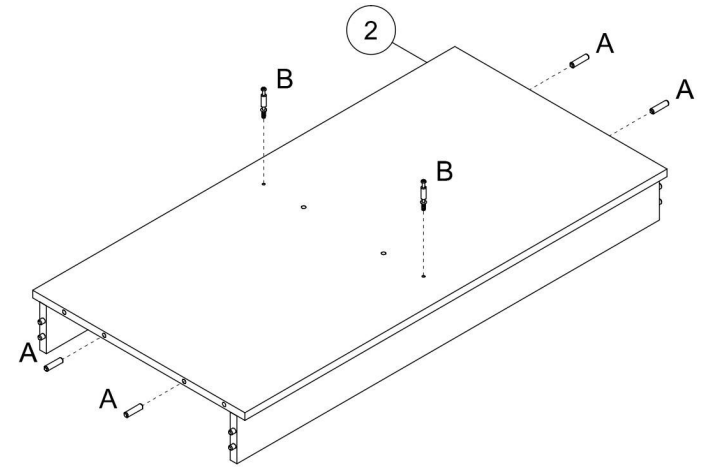
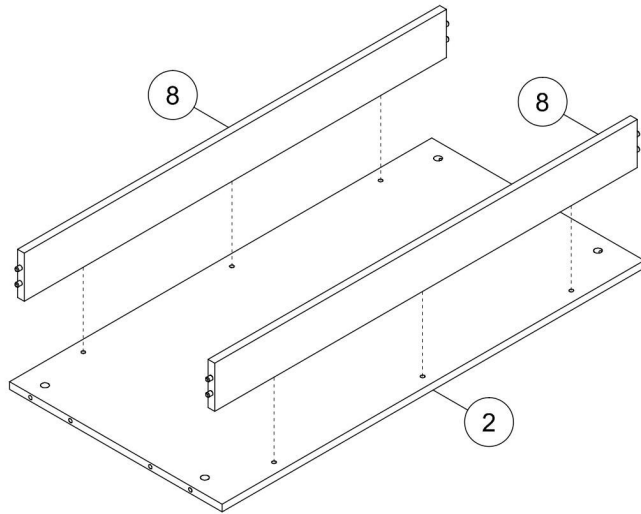
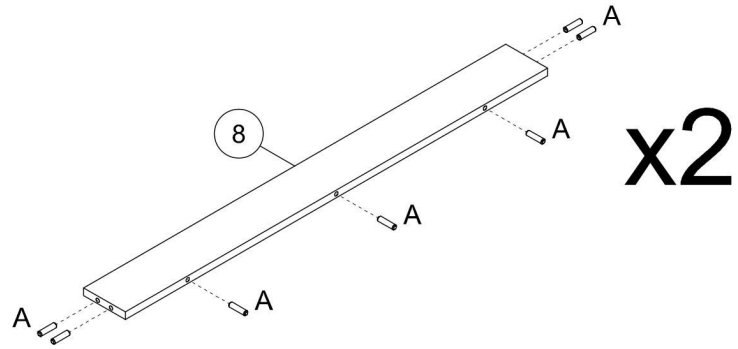
| | |
|----|---|
| PL | Mocowanie do ściany jest jednocześnie zabezpieczeniem przed przewróceniem - koniecznie zamontować! Do niektórych rodzajów ścian konieczne zastosować specjalne kolki mocujące. |
| CZ | Montáž na stěnu slouží jako ochrana proti převrnutí - bezpodmínečně umístěte! U některých typů stěn může být zapotřebí speciální hmoždinka! |
| DE | Wandbefestigung dient als Kippschutz - unbedingt anbringen! bei einigen Wandtypen kann ein Spezialdübel erforderlich sein! |
| GB | The wall fastening serves to prevent tipping - be absolutely sure to mount it! For certain wall types, a special wall plug may be necessary! |
| FR | La fixation murale sert de protection contre le basculement - à installer impérativement! Pour certains types de murs il faut des chevilles spéciales! |
| NL | Bevestiging aan de muur dient als kantelbescherming - zeker en vast bevestigen! Bij enkele muurtypen is een speciale plug misschien vereist! |
| IT | Il fissaggio alla parete serve da protezione anti-ribaltamento-attaccarla assolutamente! Per alcune strutture di parete può essere necessario un tassello speciale! |
| HU | A termékét a falhoz kel rögzíténi, különben az felborulhat! Egyes faltípusoknál speciális tiplít kell használni! |
| RU | Обязательно установите крепление на стене во избежание опрокидывания! Для некоторых типов стен может потребо- ваться специальный дюбель! |
| RO | Sistemul de fixare la perete servește ca protecție la răsturnare - de montat obligatoriu! Pentru unele tipuri de pereți este posibil să fie necesar un diblu special! |
| SK | Upevnenie na stenu slúži ako ochrana proti prevráteniu - bezpodmienečne použite! Pre niektoré druhy stein môže byť potrebná špeciálna hmoždinka! |
| TR | Duvardaki sabitleme, devrilmeye karşı bir emniyet tedbiridir ve mutlaka monte edilmelidir! Bazi duvar tiplerinde bunun için özel bir dübel gerekli olabilir! |

| | |
|----|---|
| PL | Czyszczenie należy wykonać wyłącznie za pomocą ściereczki lub lekko nawilżonego ręcznika. Nie stosować środków czyszczących do szorowania. |
| CZ | Čistění je nutné vykonávat výhradně pomocí utěrky nebo lehce navlhčeného ručníku. Nepoužívejte čisticí prostředky obsahující abrazivní částice. |
| DE | Bitte nur mit einem Staubtuch oder leicht feuchtem Lappen reinigen. Keine scheuernden Putzmittel verwenden. |
| GB | Please only clean with a duster or damp cloth. Do not use any abrasive cleaners. |
| FR | Le nettoyage se fait uniquement à l'aide d'un torchon ou d'une serviette légèrement mouillée. |
| NL | Reinig alleen met een stofdoek of een lichtjes vochtige doek. Gebruik geen schurende poetsmiddelen. |
| IT | Pulire esclusivamente con un panno o un asciugamano umido. |
| HU | A tisztítás kizárólag törölrüha vagy enyhén nedvesített törölköző segítségével végezhető. Súroló hatású tisztítószereket nem szabad használni. |
| RU | Очищайте от пыли тряпкой или слегка влажной ветошью. Не допускается применение чистящих средств, не предназначенных для ухода за мебелью. |
| RO | Curățarea trebuie efectuată numai cu o cârpă sau cu un prosop ușor umezit. Nu utilizați agenți de curățare abrazivi. |
| SK | Čistení je nutné vykonávat výhradně pomocí utierky alebo ľahko zvlhnutým ručníkom. Nepoužívajte čistiaci prostriedky obsahujúci abrazívne častice. |
| TR | Lütfen sadece bir toz bezilye veya hafif nemli yumuşak bir bezle siliniz. Aşındırıcı temizlik malzemeleri kullanmayınız. |

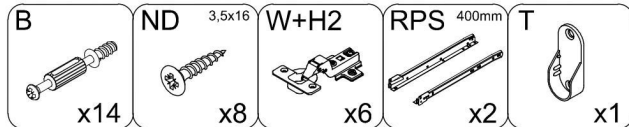
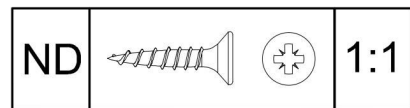
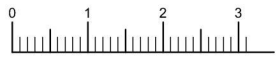
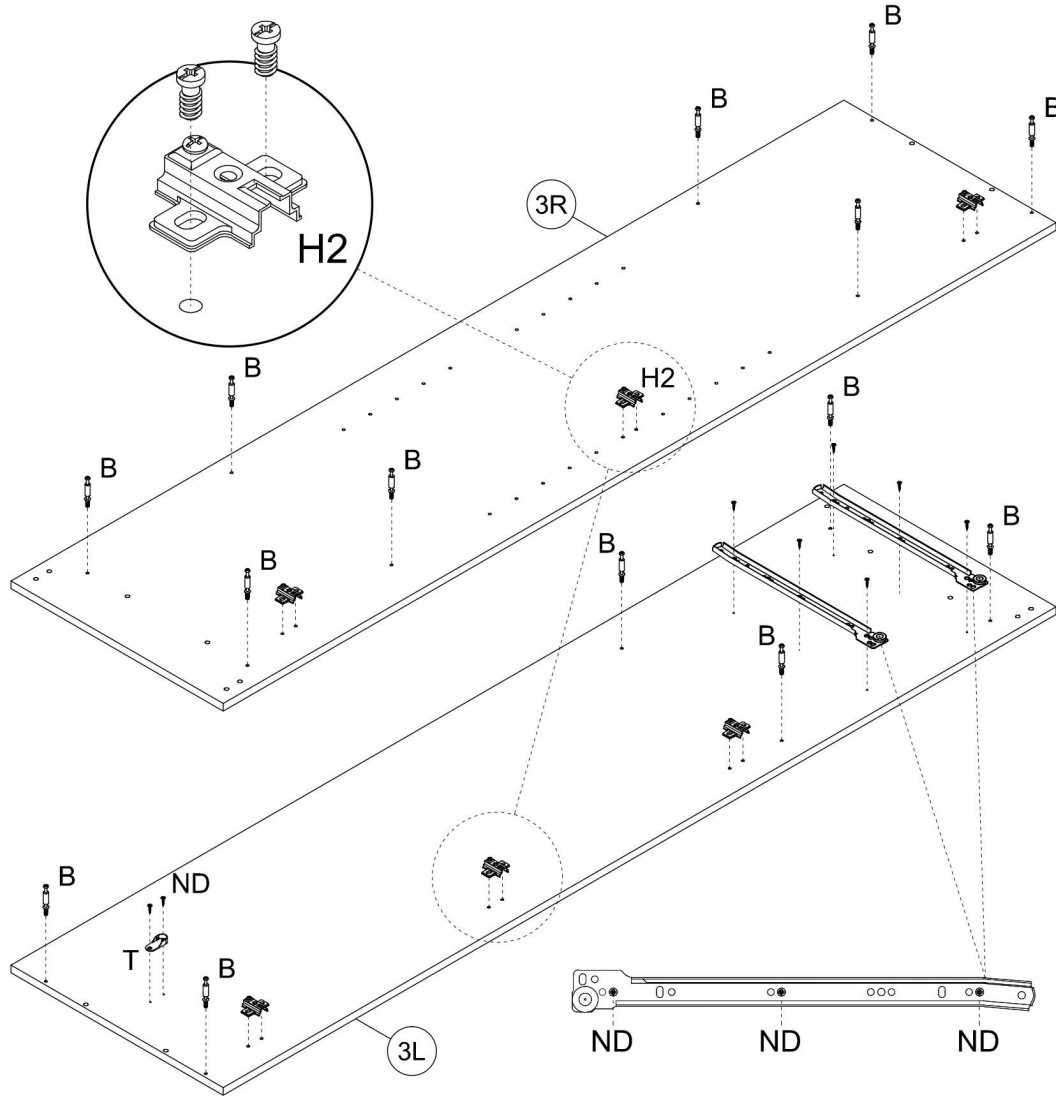
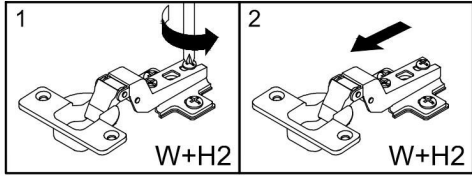
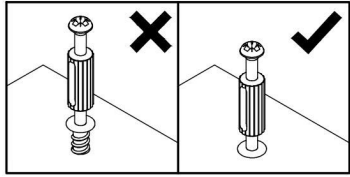
1



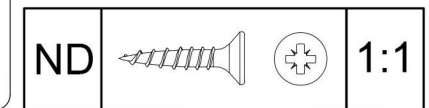
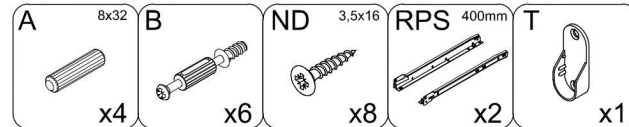
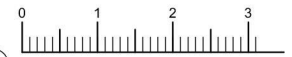
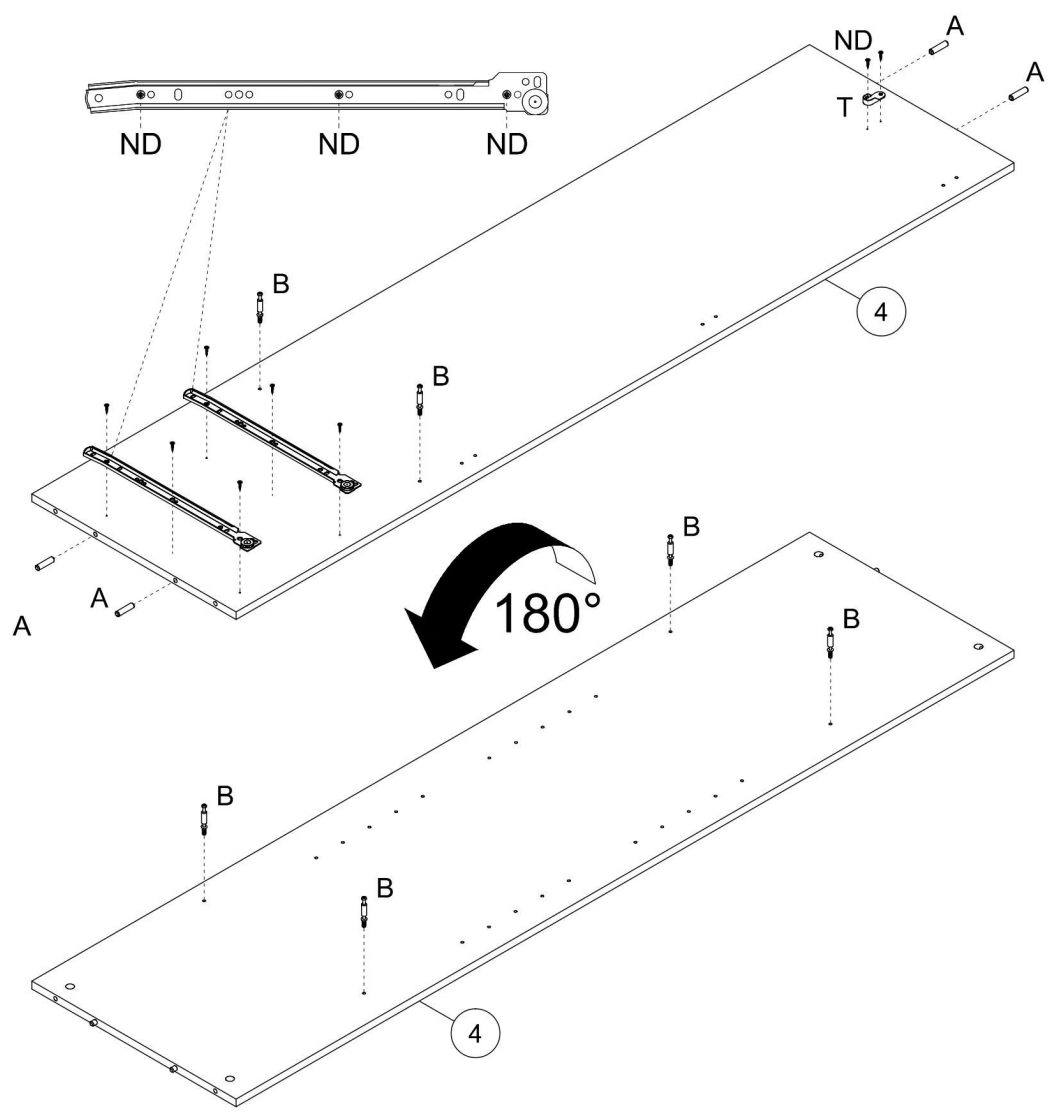
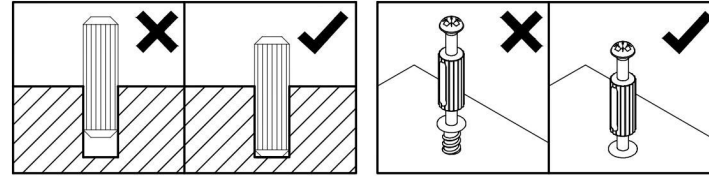
2



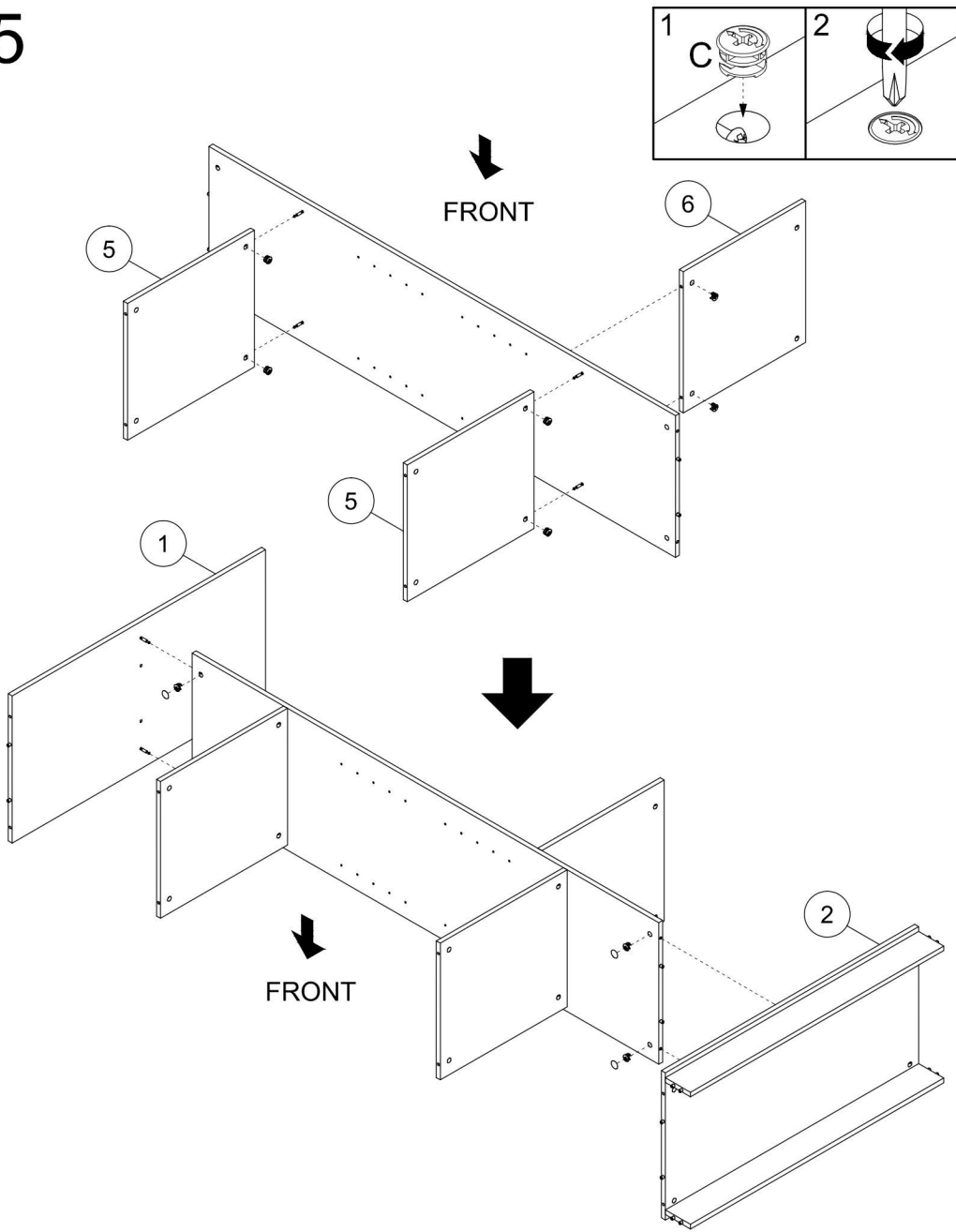
3



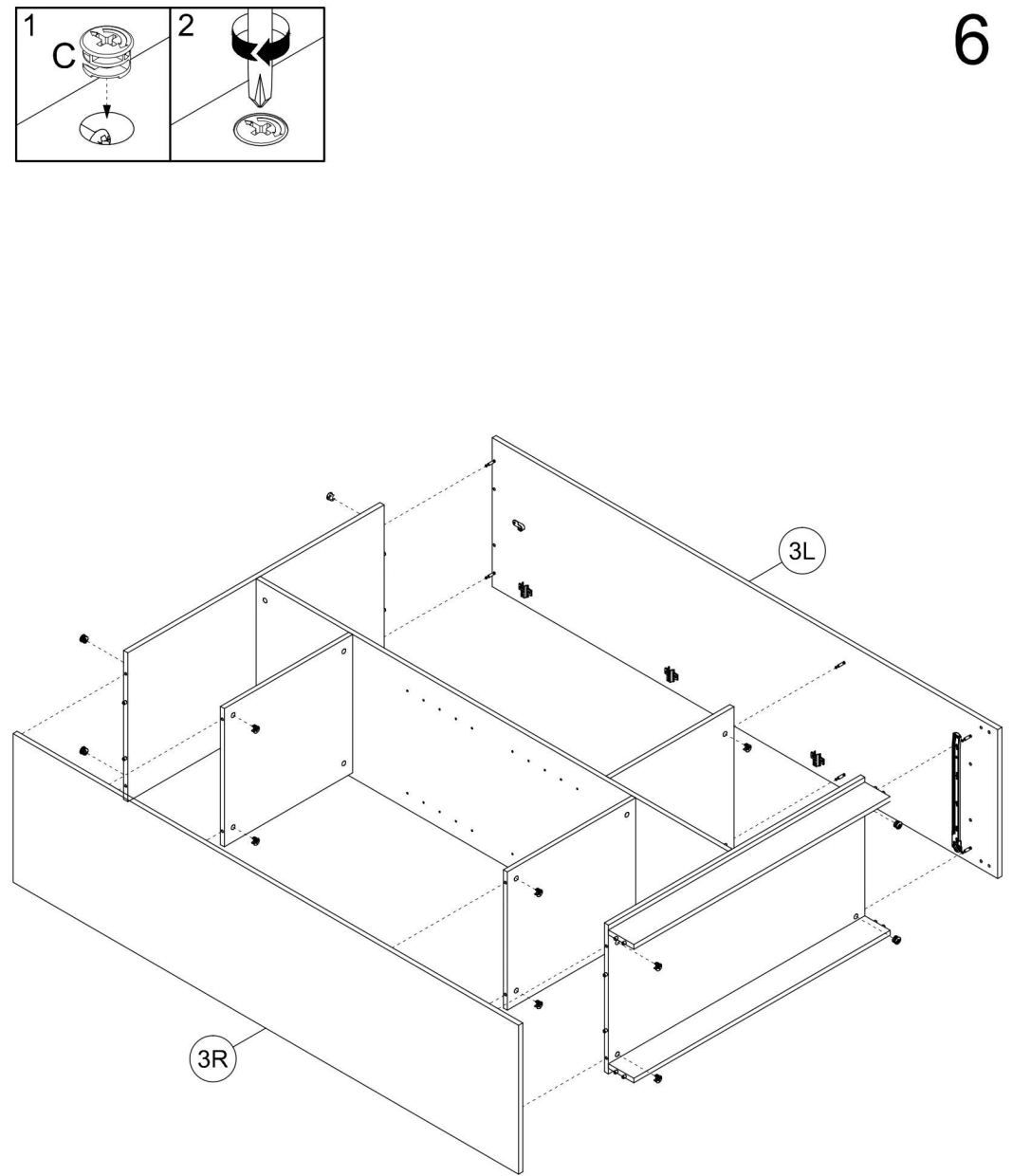
4



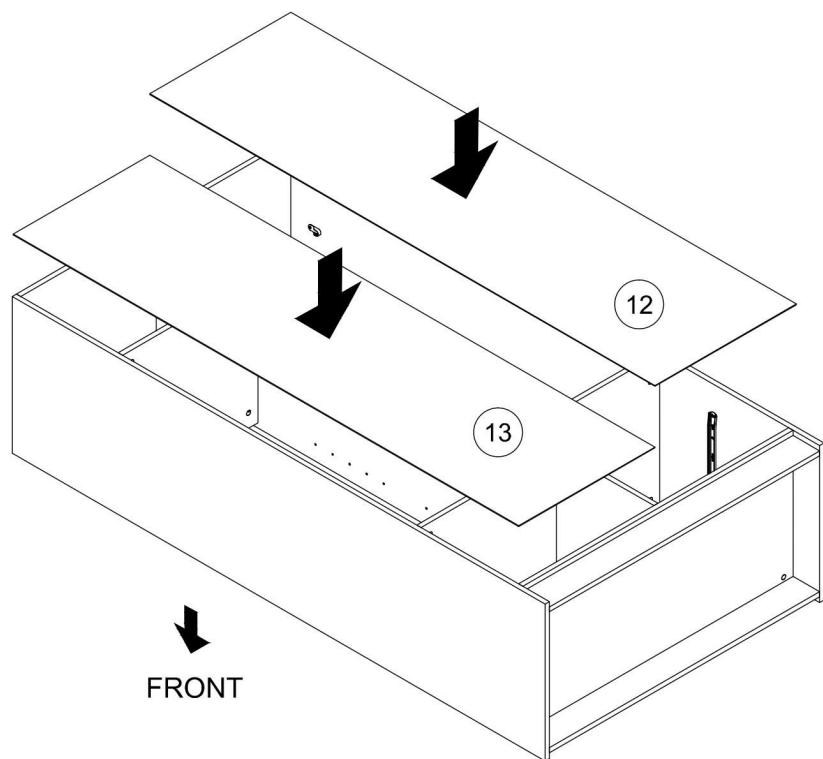
5



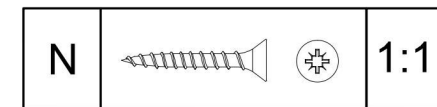
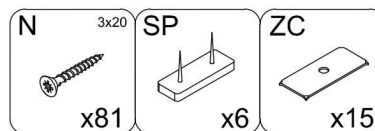
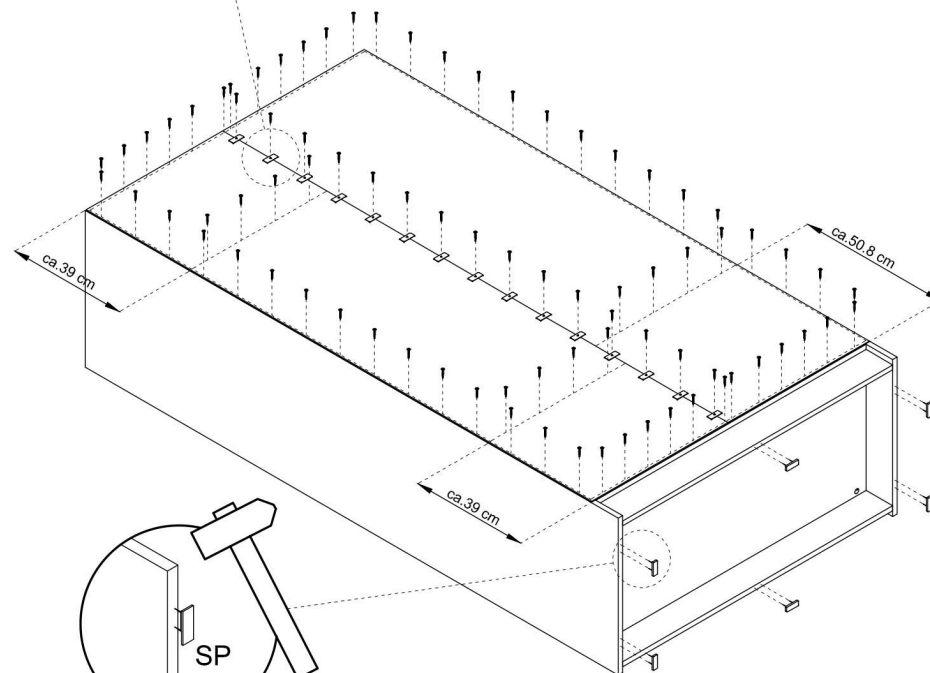
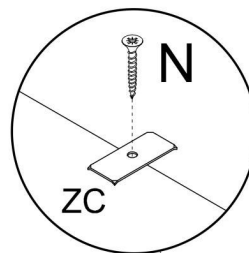
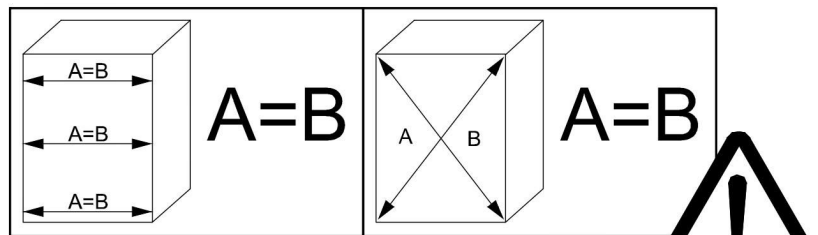
6



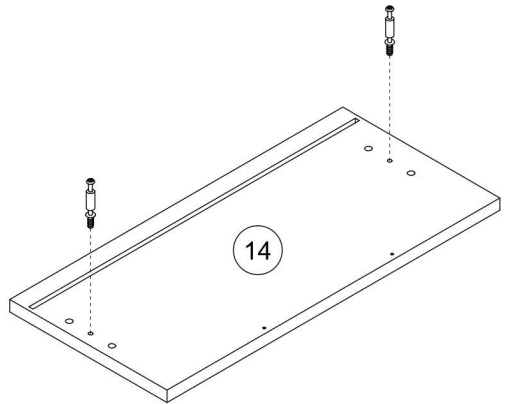
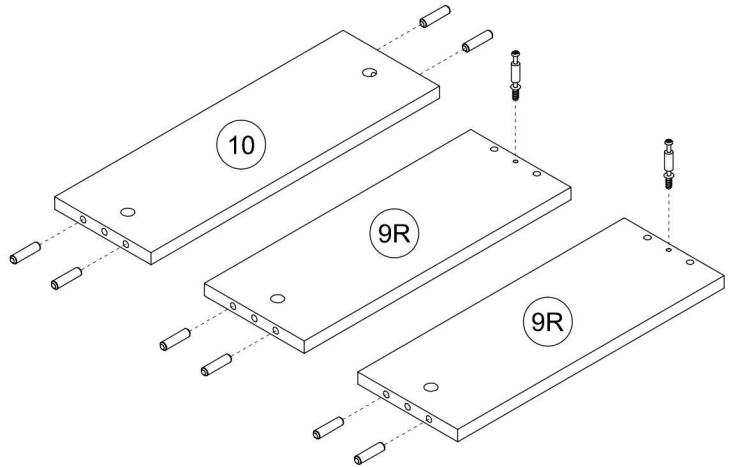
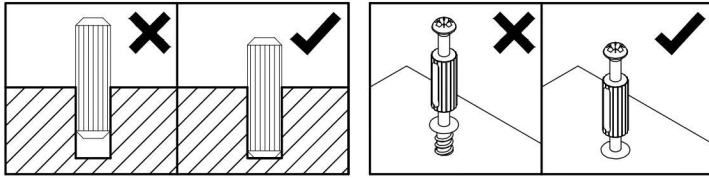
7



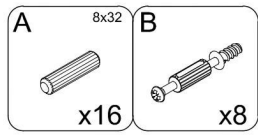
8



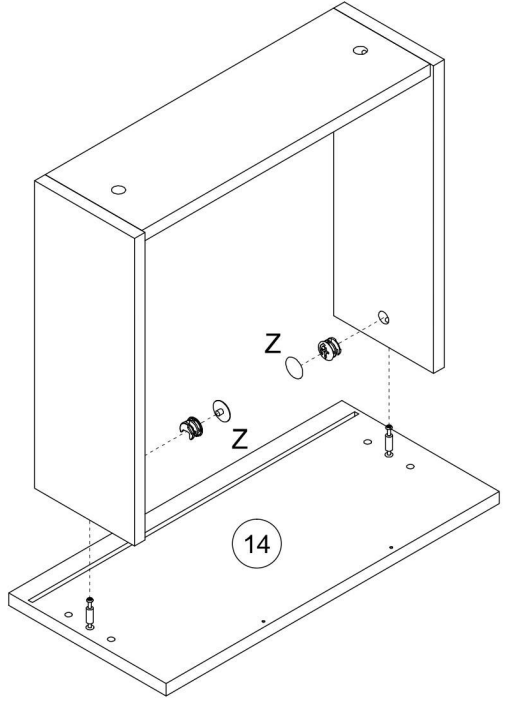
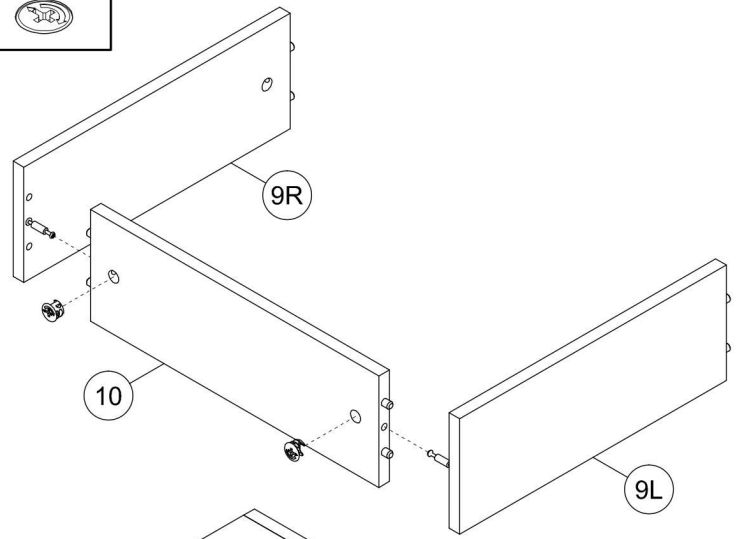
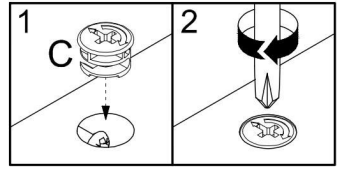
9



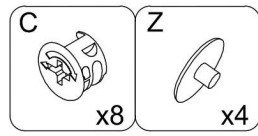
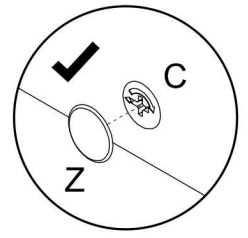
x2



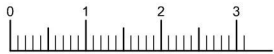
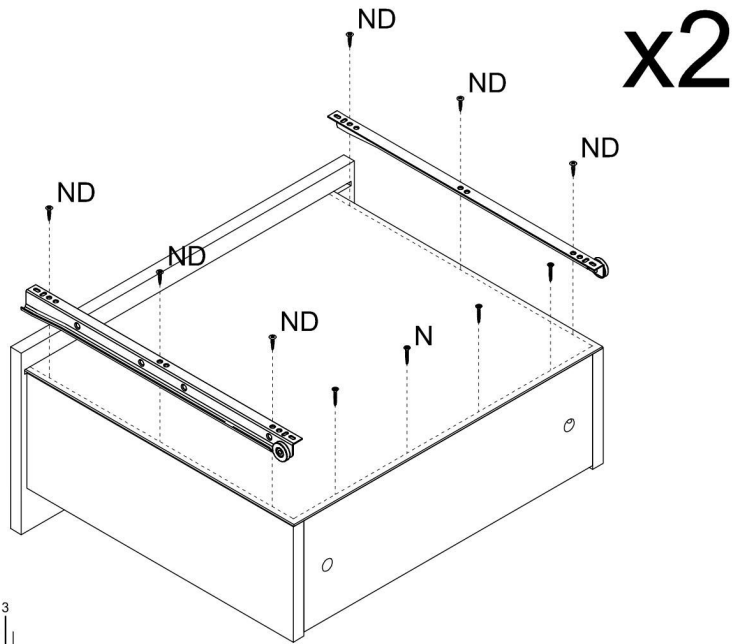
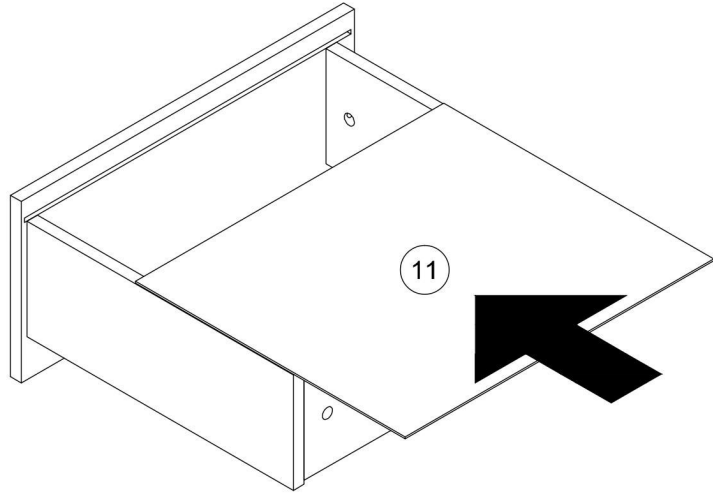
10



x2



11

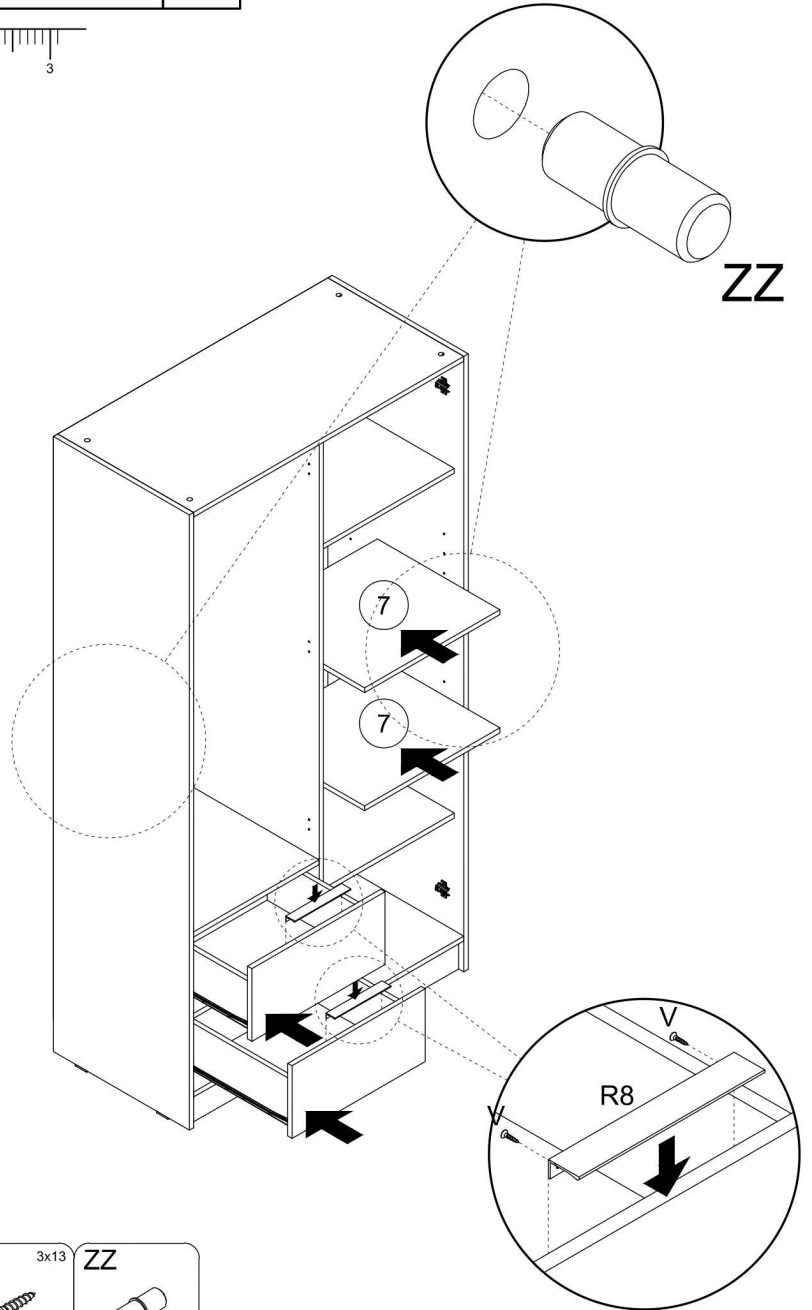
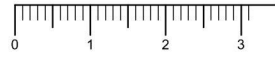


| | | | |
|----|--|--|-----|
| ND | | | 1:1 |
| N | | | 1:1 |

| | | | | | |
|---|------|----|--------|-----|-------|
| N | 3x20 | ND | 3,5x16 | RPS | 400mm |
| | x8 | | x12 | | x2 |

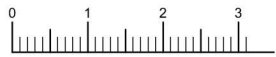
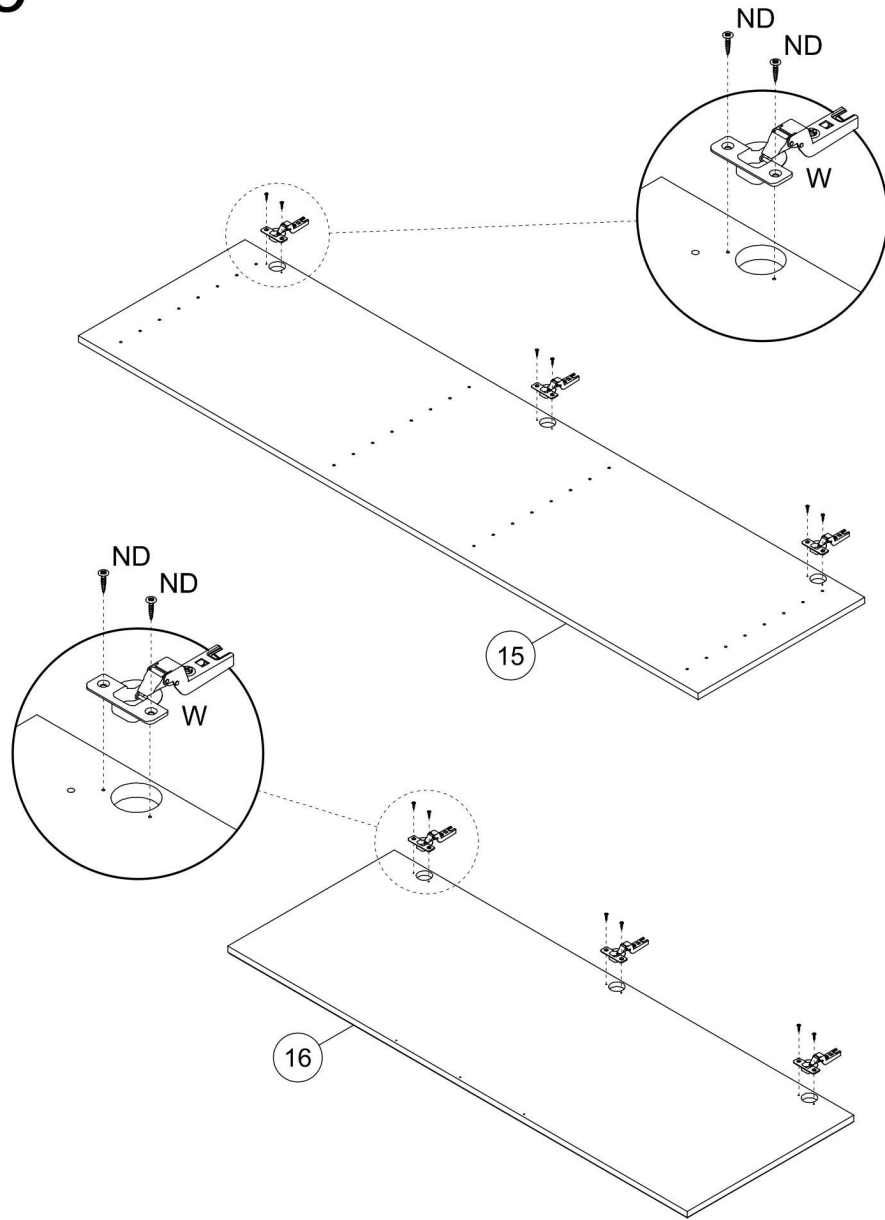
12

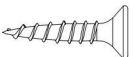

| | | | |
|---|--|--|-----|
| V | | | 1:1 |
|---|--|--|-----|


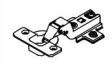


| | | | |
|----|---|------|----|
| R8 | V | 3x13 | ZZ |
| | | x4 | |
| x2 | | | x8 |

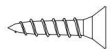

13

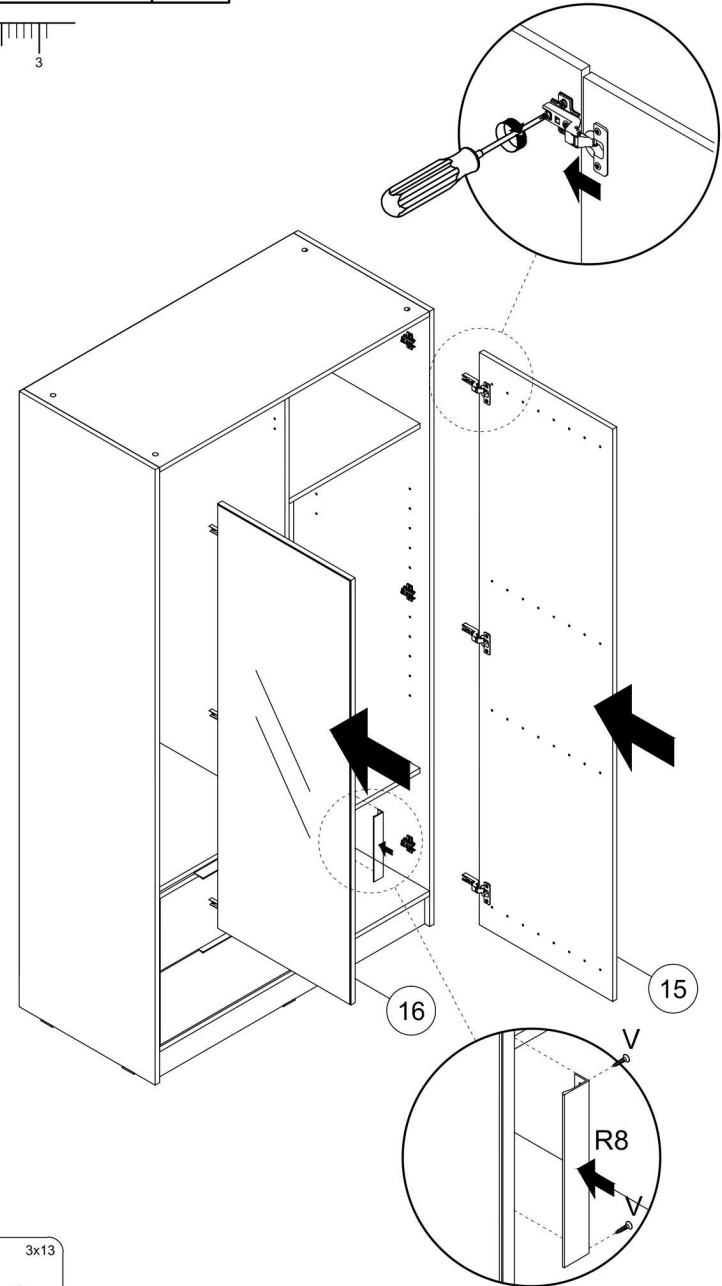
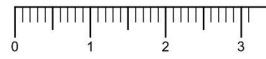




| | | | |
|----|---|---|-----|
| ND |  |  | 1:1 |
|----|---|---|-----|

| | | |
|---|--------|--|
| ND | 3,5x16 | W+H2 |
|  | |  |
| x12 | | x6 |

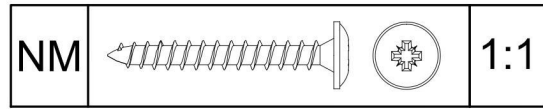
14

| | | | |
|---|--|--|-----|
| V |  |  | 1:1 |
|---|--|--|-----|



| | | |
|---|---|------|
| R8 | V | 3x13 |
|  |  | |
| x1 | x2 | |

15



16

