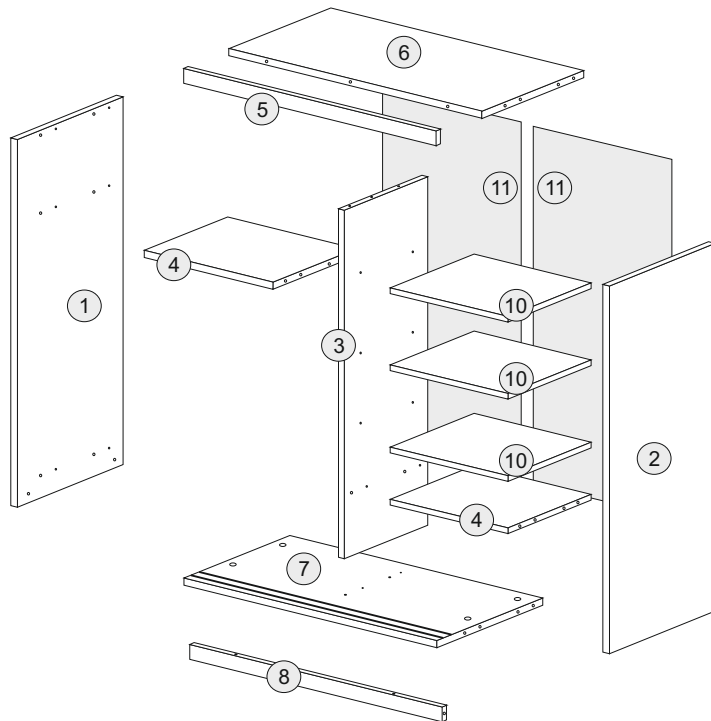
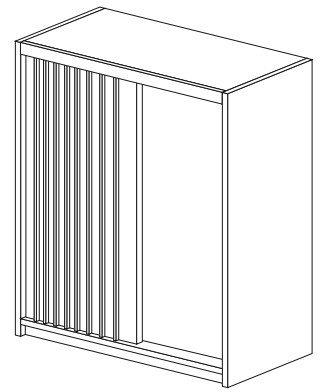
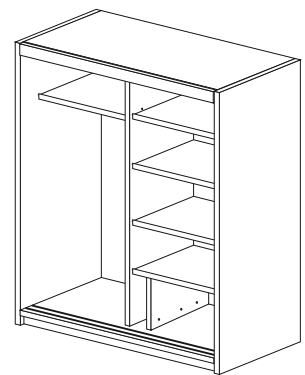


Instrukcja Montażu

Szafa

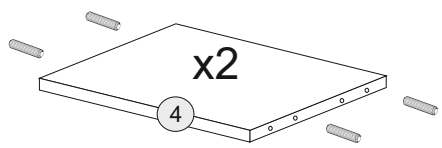
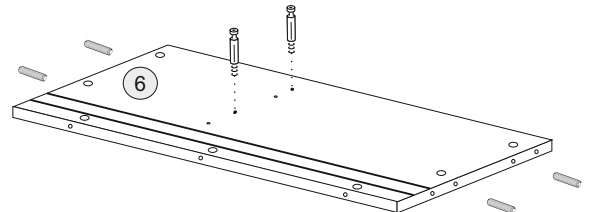
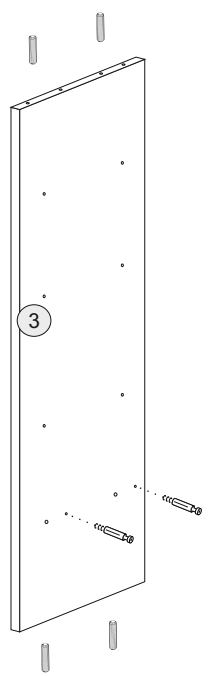
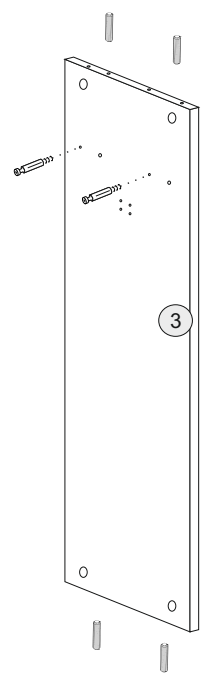
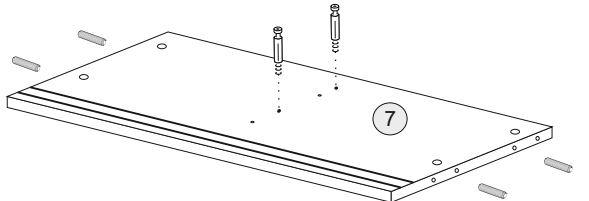
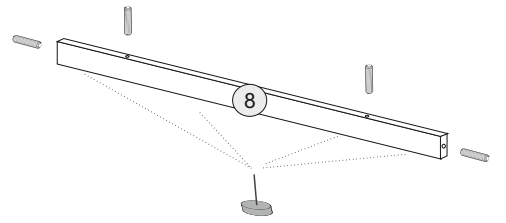
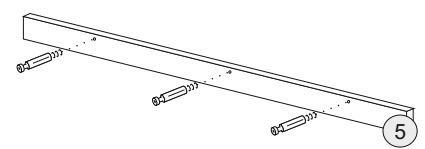
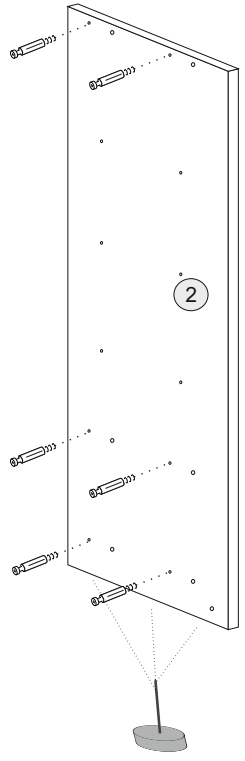
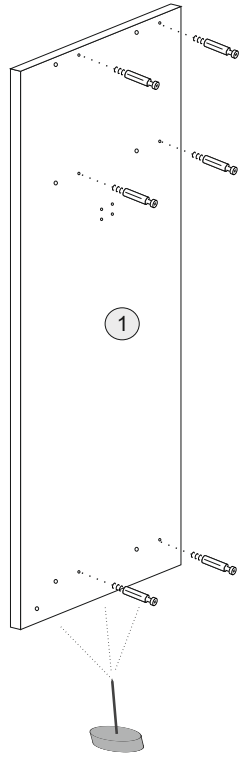
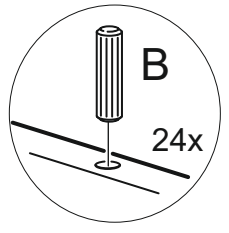
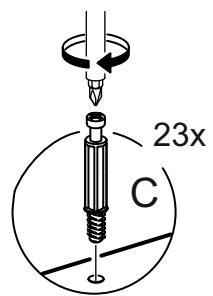
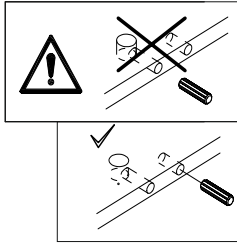
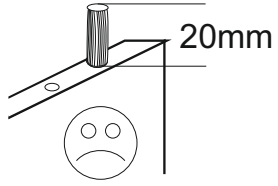
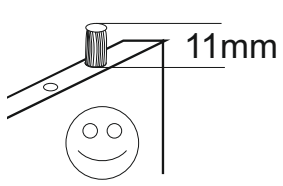


OPCJA

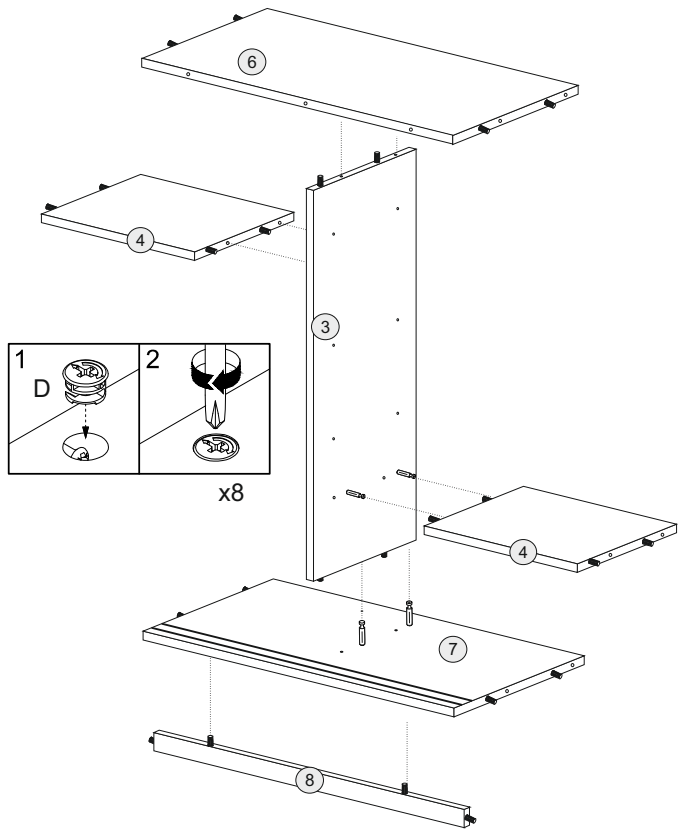


W4 3x16	W3 3.5x16
x12	x8

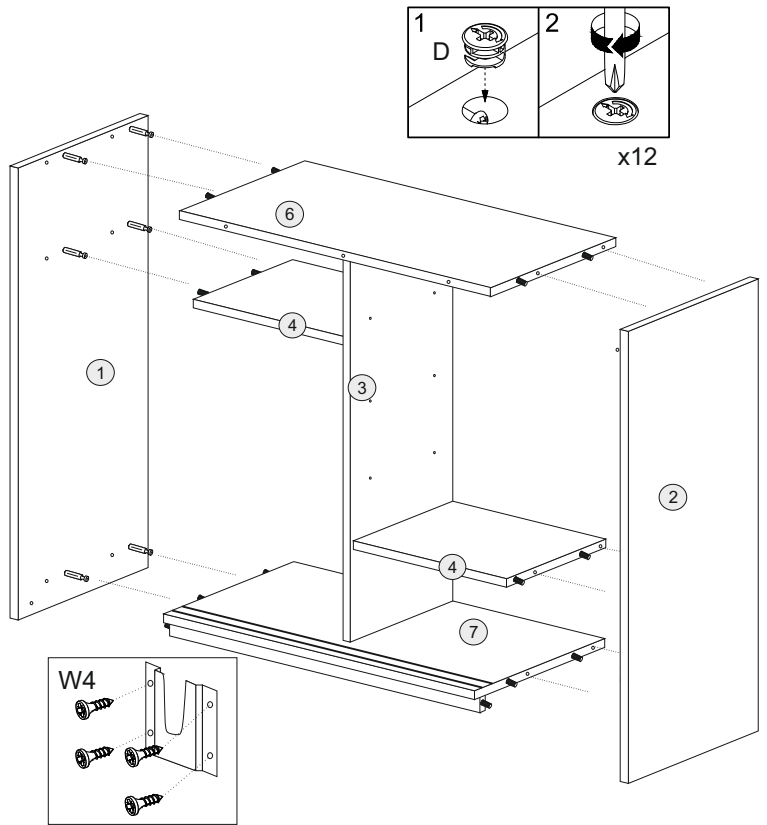
B x26	M. x150	Ś x10	T1 x4	D x23	C x23
P. x1	R x2	W3 3.5x16 x28	W4 3x16 x28	We x4	
J x12	Wd x4	Wg x4			



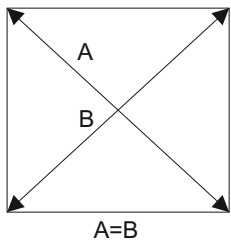
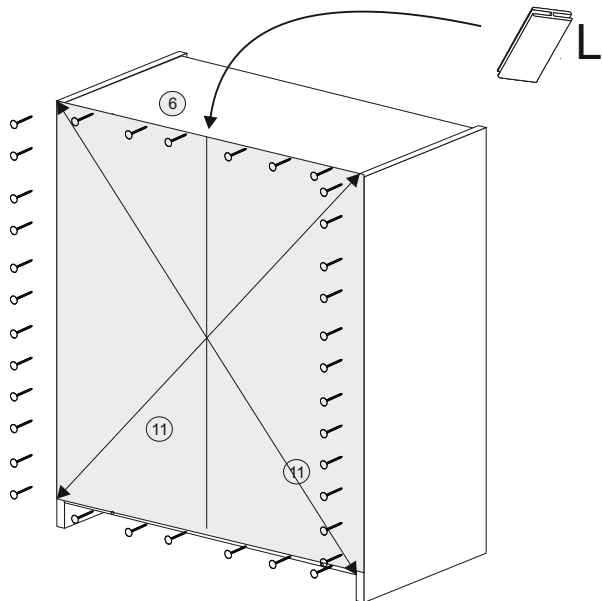
I



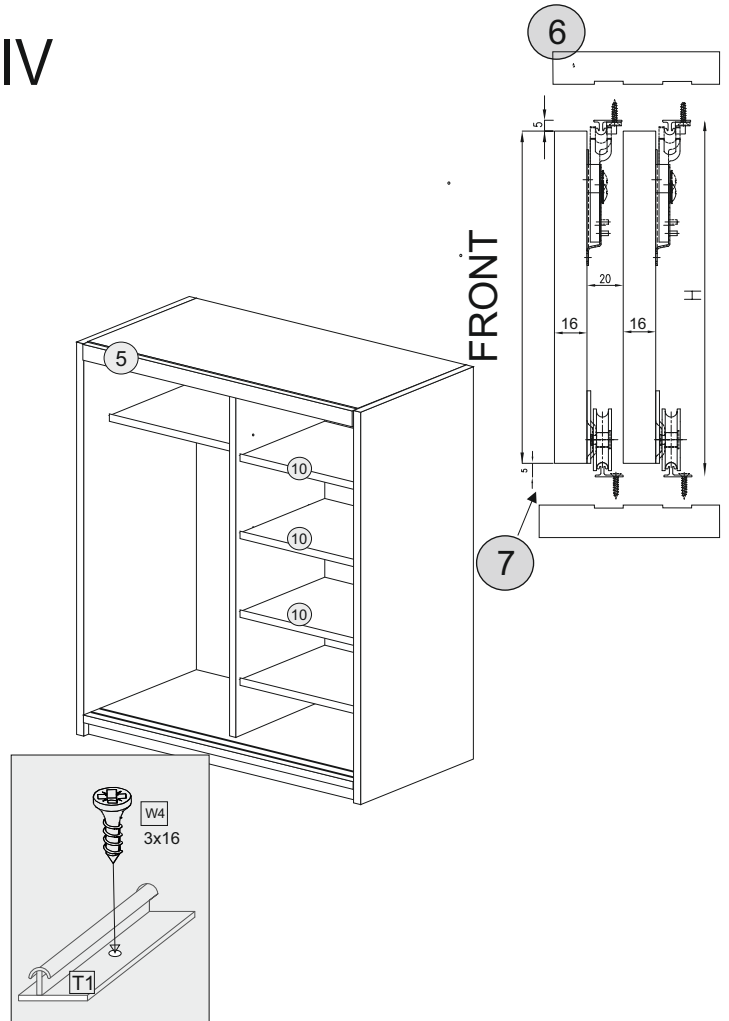
II



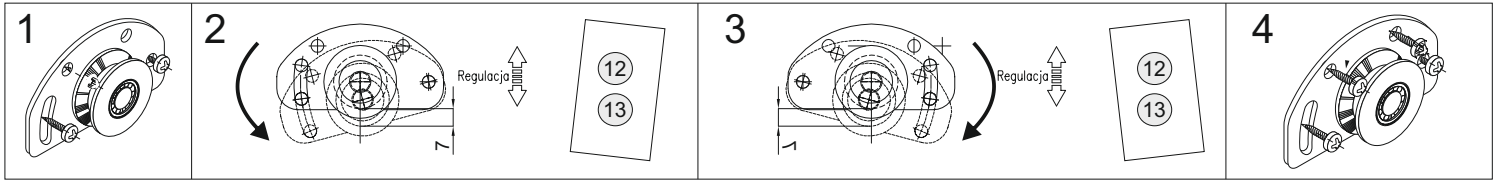
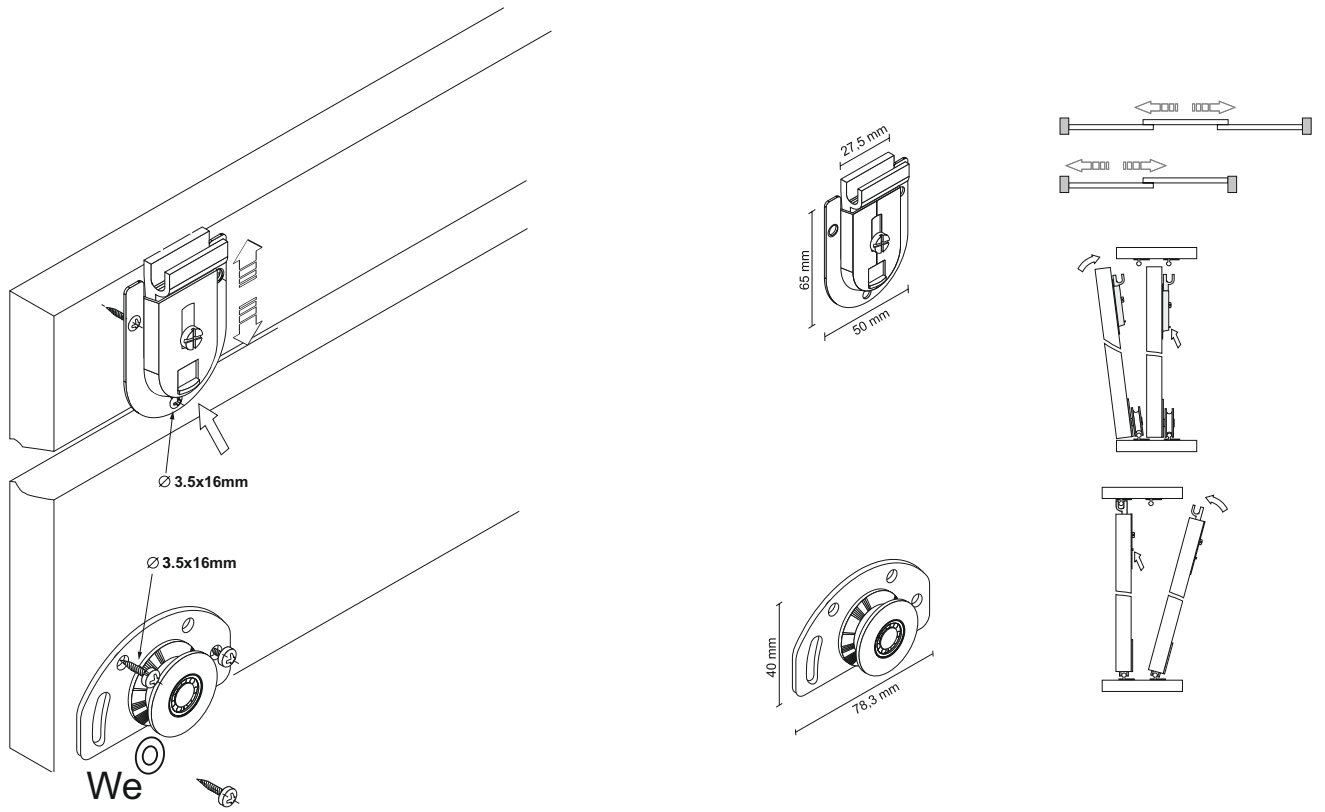
III



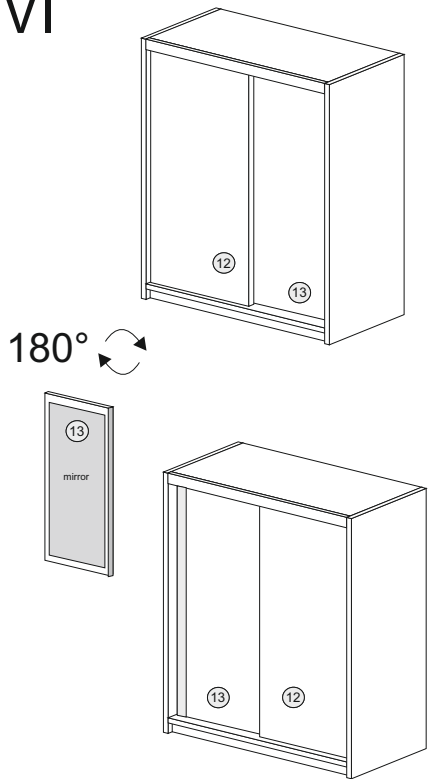
IV



V



VI



VII opcja

