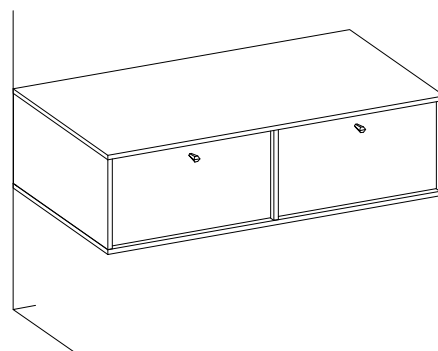
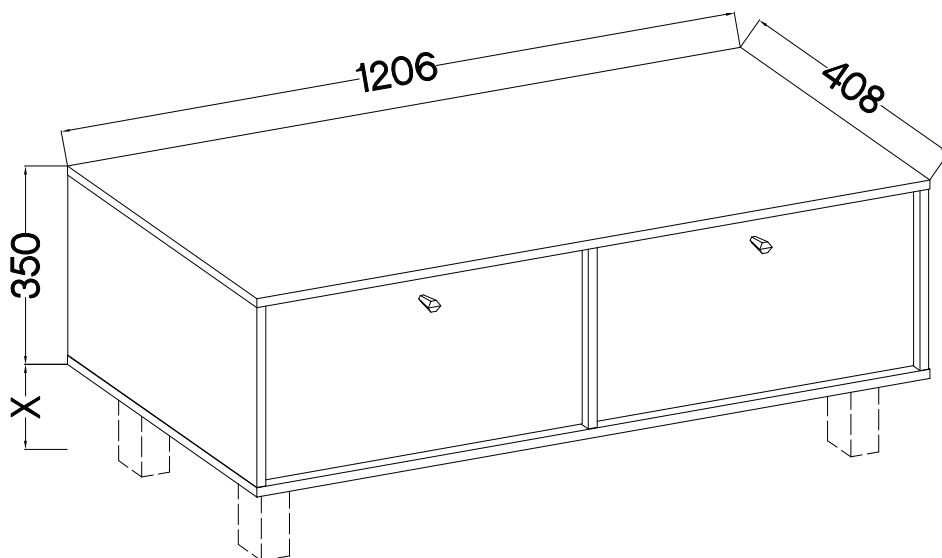
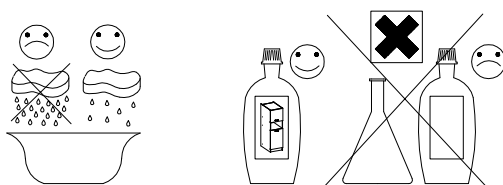


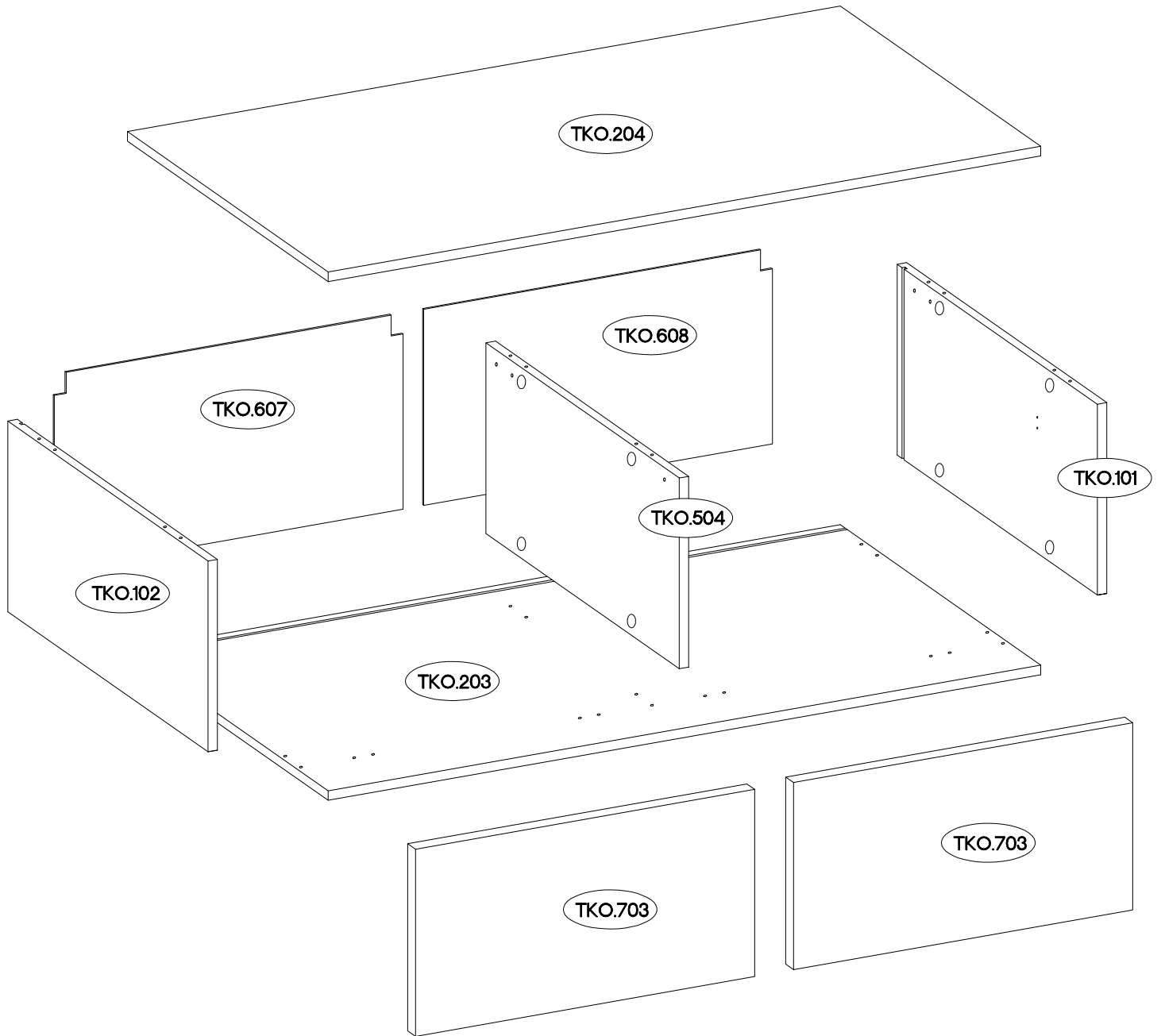
60 min

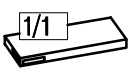
TYP 302



| | | | | | | | | | |
|----------|---------|----------|-----------|----------|----------|----------|----------|--------|--------|
| A 12 | C 12 | D2 12 | E11 12 | HG2 4 | J12 2 | K25 1 | K26 2 | | |
| K33 2 | L 8 | L2 3 | O7 3 | O4 3 | P5 8 | P7 3 | P8 6 | S 2 | U 2 |

ISM-TKO-002



| | Ersatzteil Nummer | Dimension |
|--|-------------------|-------------|
|  | TKO.101 | 318x407x16 |
| | TKO.102 | 318x407x16 |
| | TKO.504 | 318x393x16 |
| | TKO.203 | 1206x408x16 |
| | TKO.204 | 1206x408x16 |
| | TKO.607 | 590x327x2,5 |
| | TKO.608 | 590x327x2,5 |
| | TKO.703 x2 | 312x574x16 |

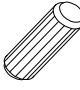






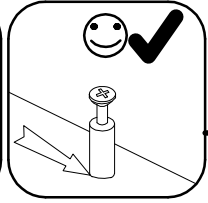
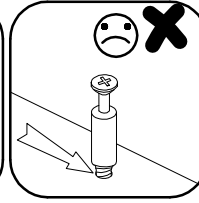
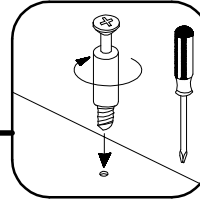
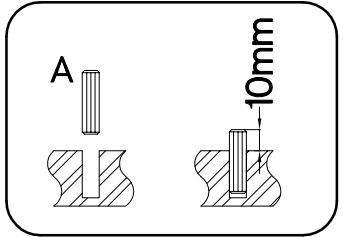
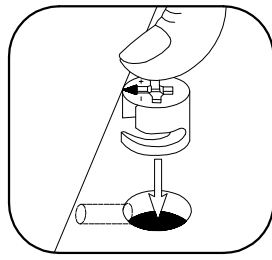
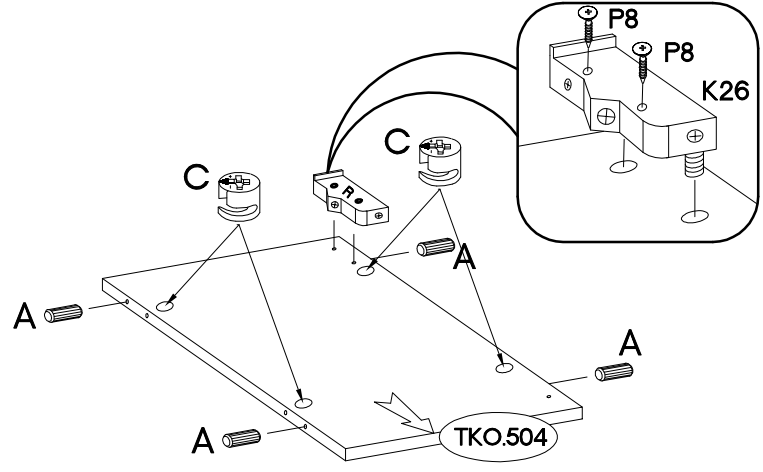
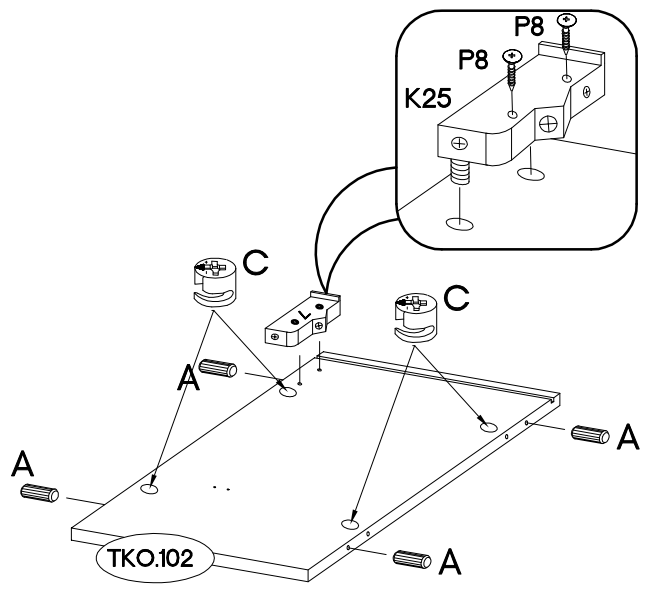
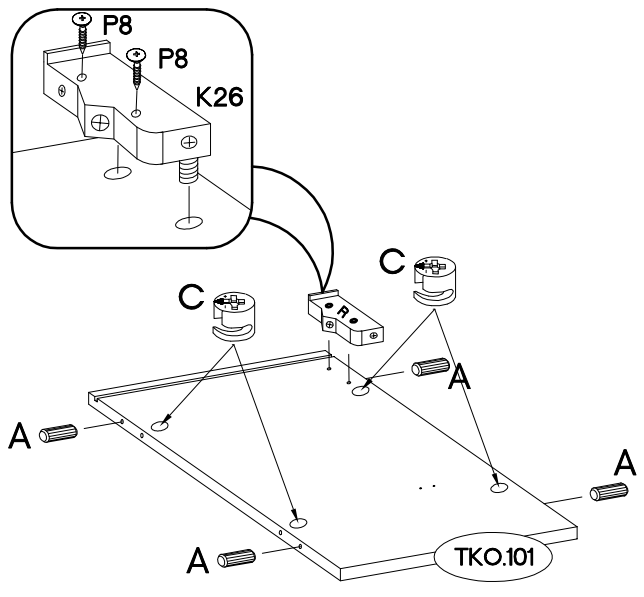
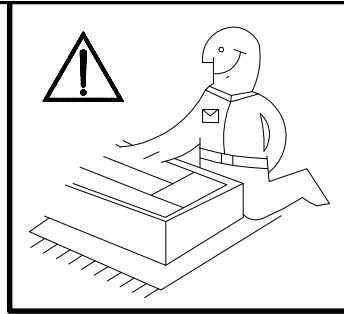
TKO.204




TKO.203

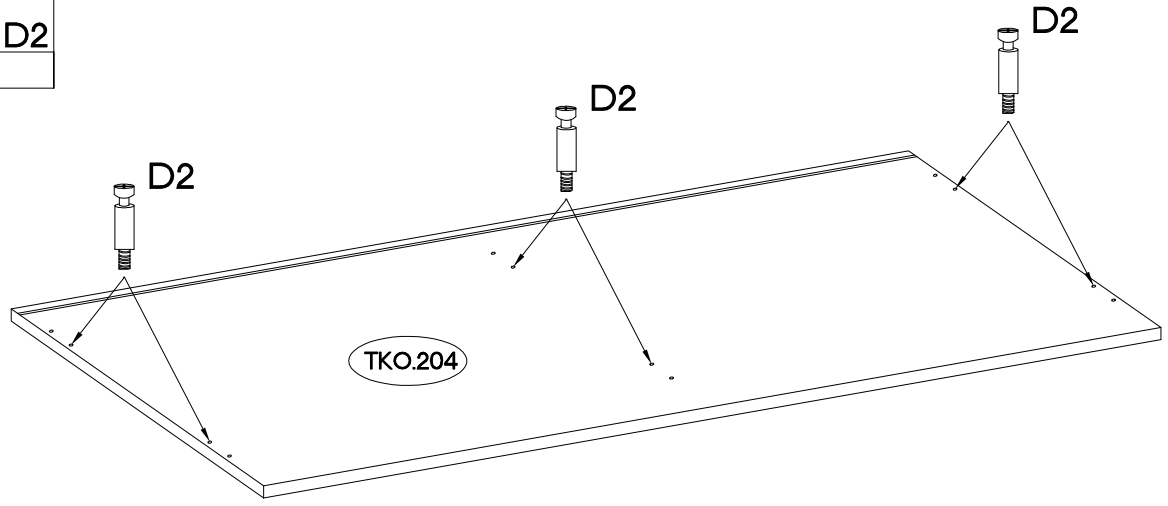
1

| | | | | |
|--|--|---|---|--|
| $\pm 8 \times 30 \text{mm}$  A 12 | $\pm 15 / 12 \text{mm}$  C 12 | L  K25 1 | R  K26 2 | $\pm 4.0 \times 30 \text{mm}$  P8 6 |
|--|--|---|---|--|




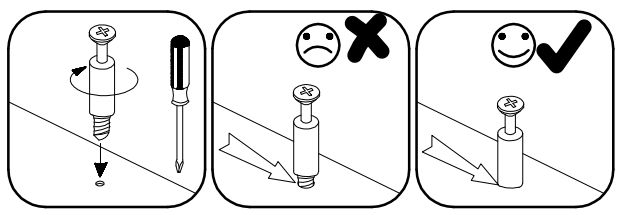
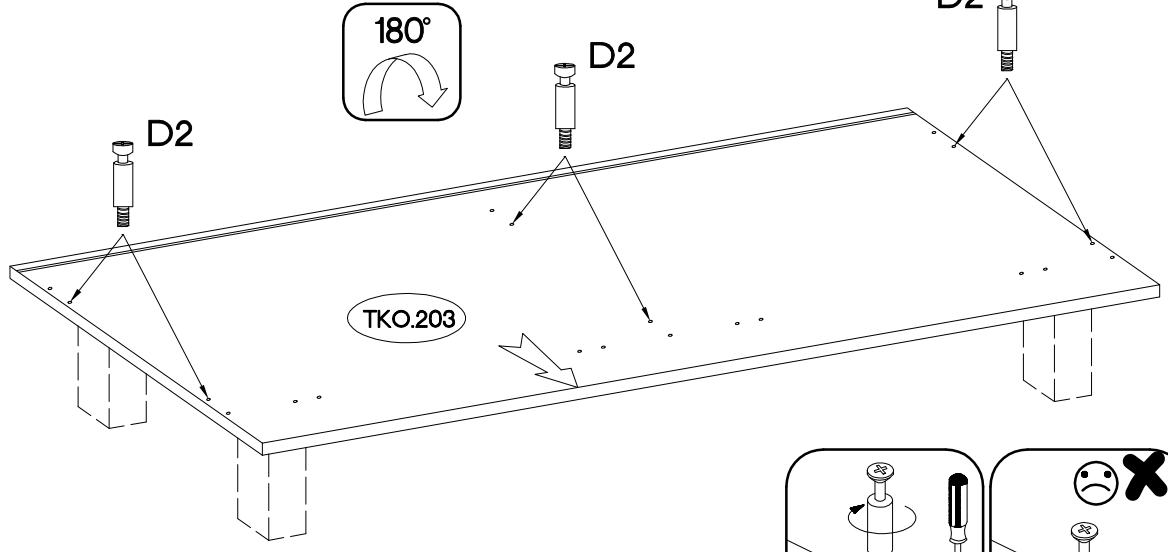
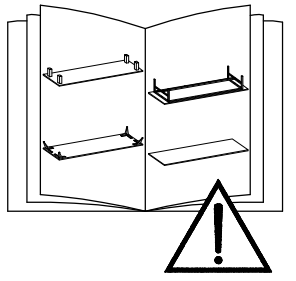
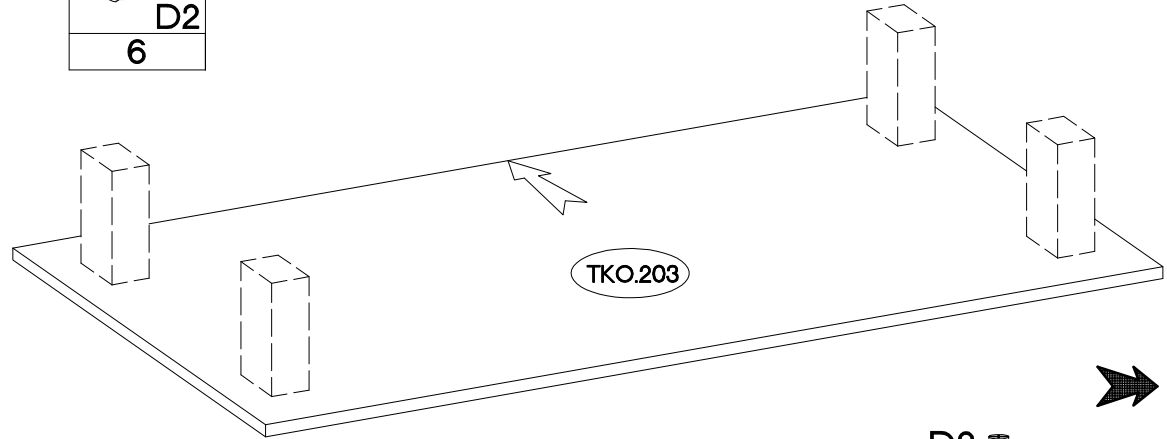
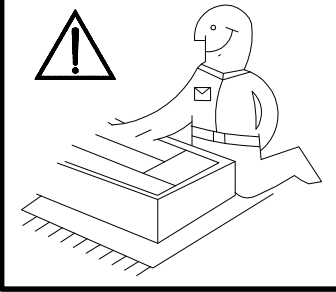
2

| |
|--|
| L=20mm  D2 6 |
|--|

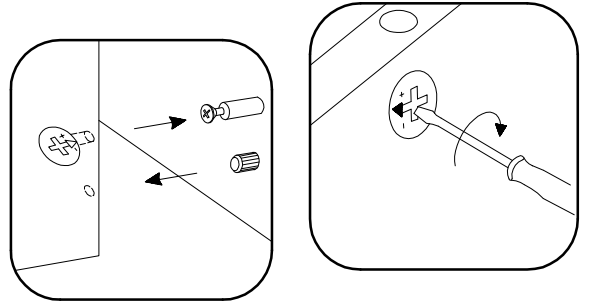
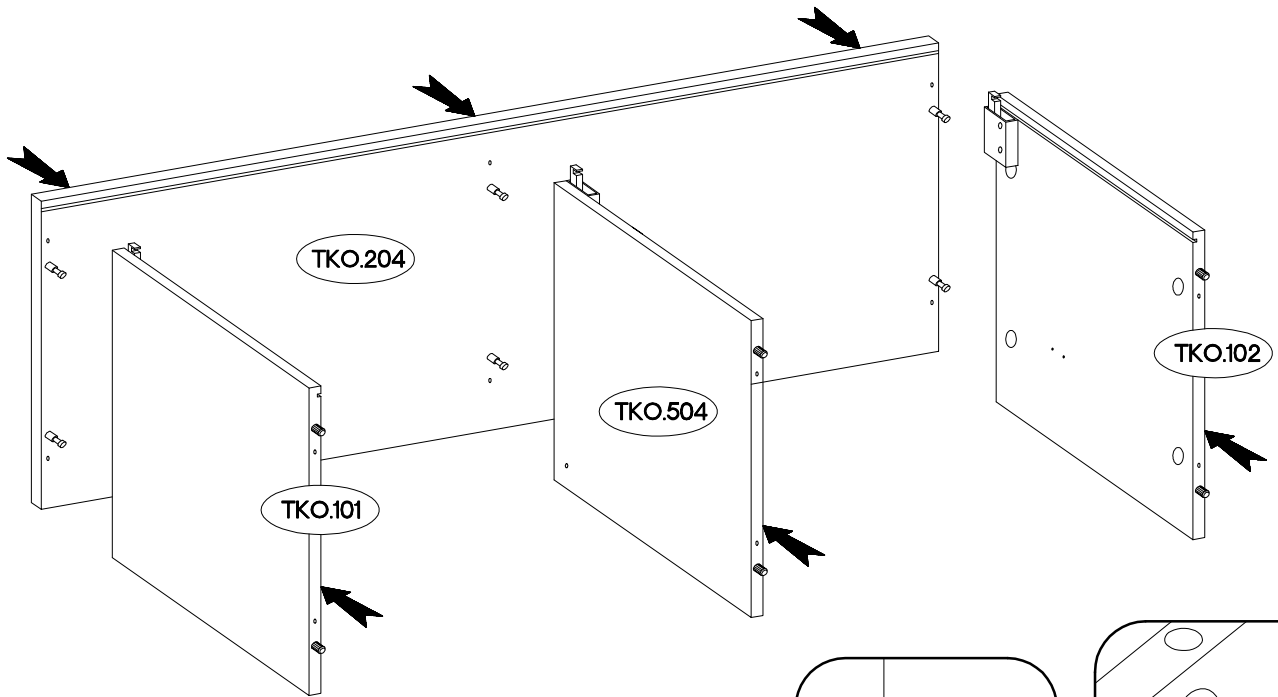


3


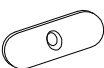
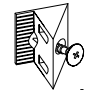
L=20mm

 D2
 6

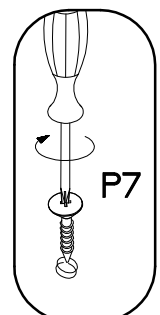
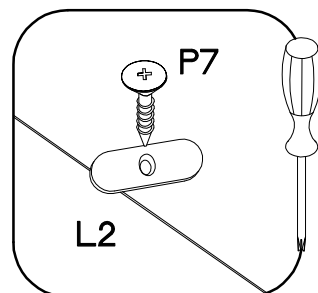
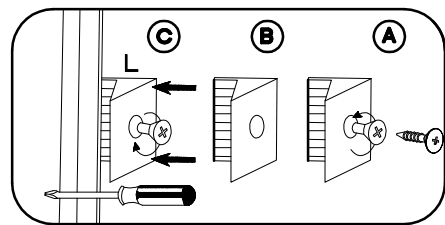
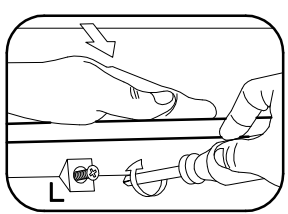
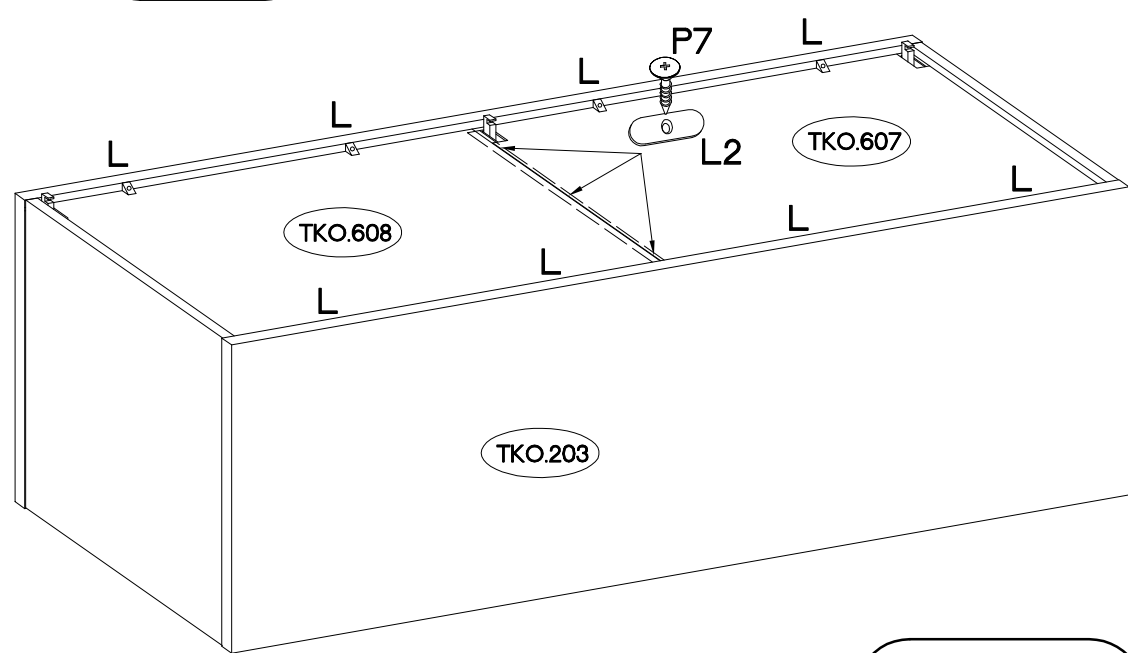
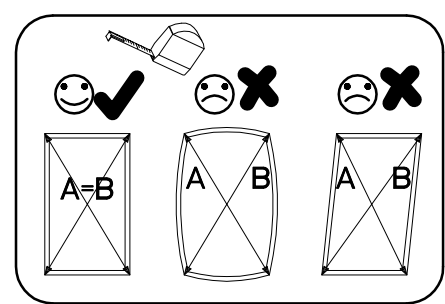
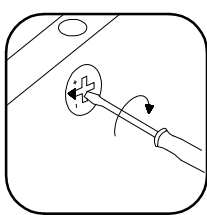
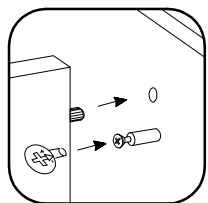
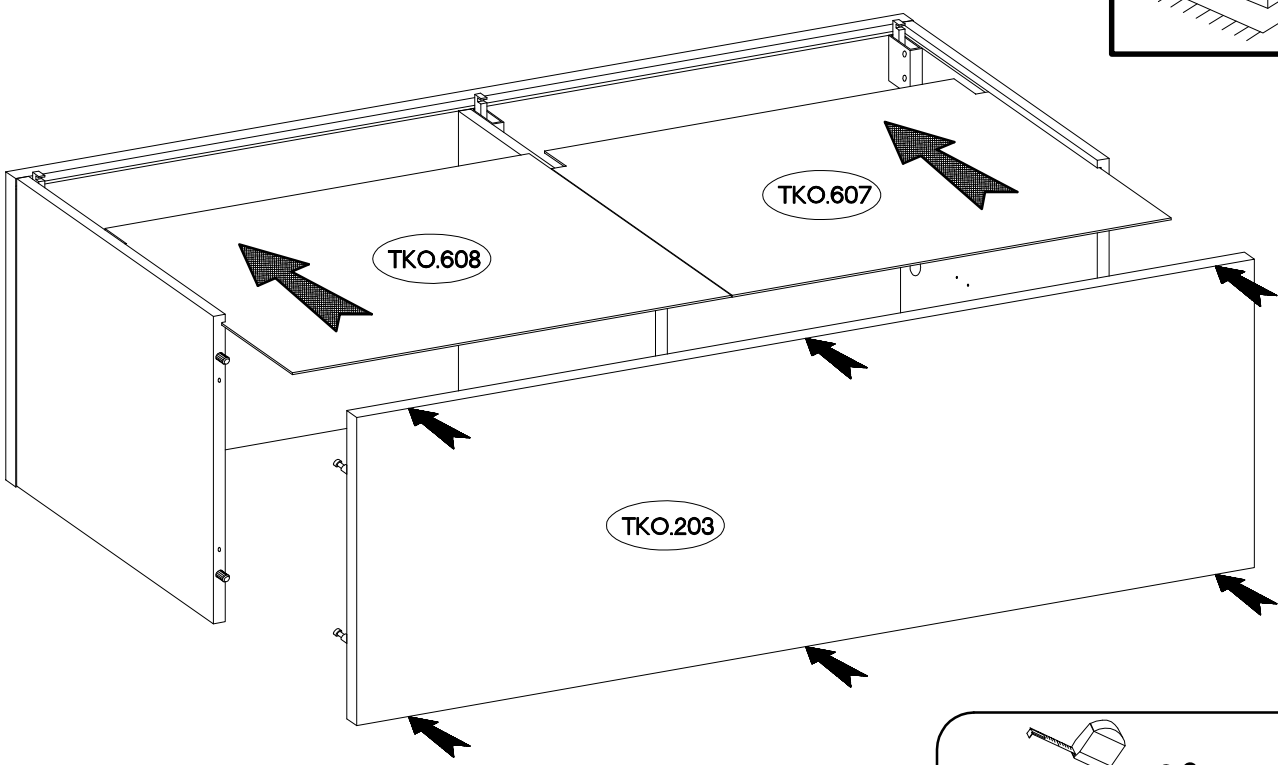
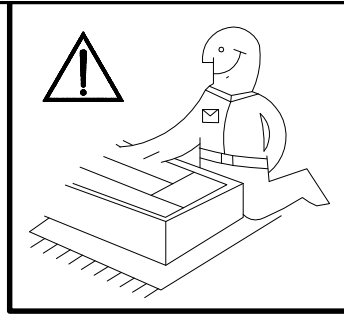


4



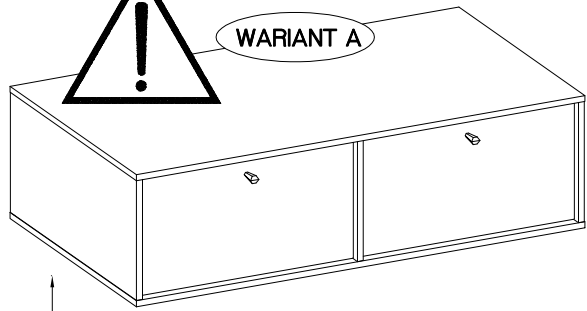
5

| | | |
|--|--|---|
|  P7 3 |  L2 3 |  L 8 |
|--|--|---|

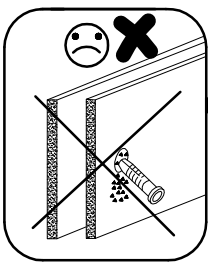
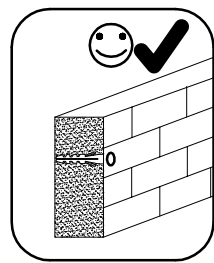
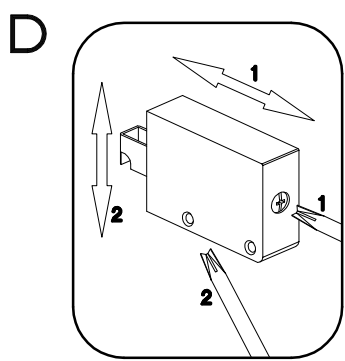
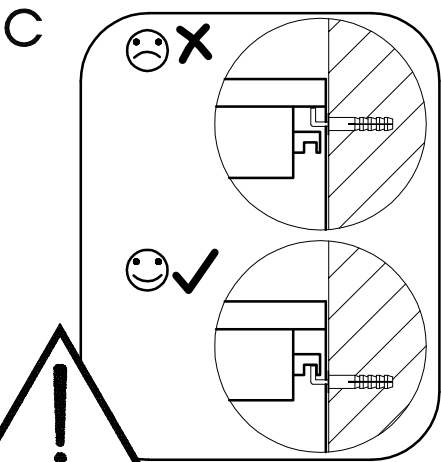
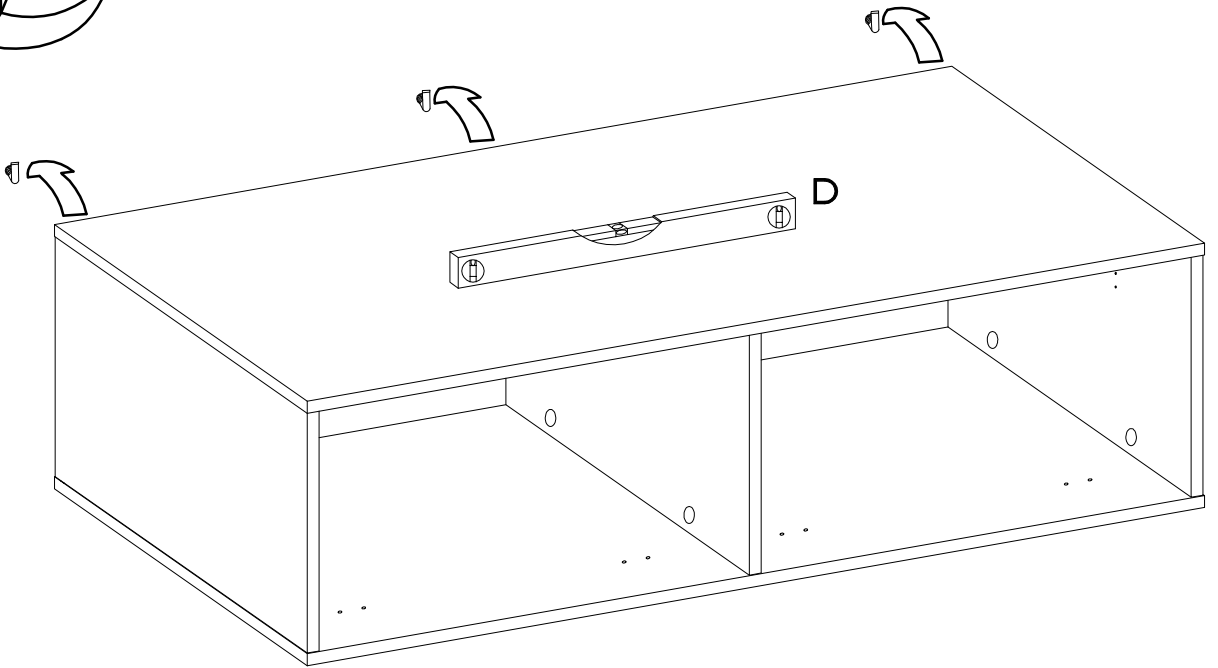
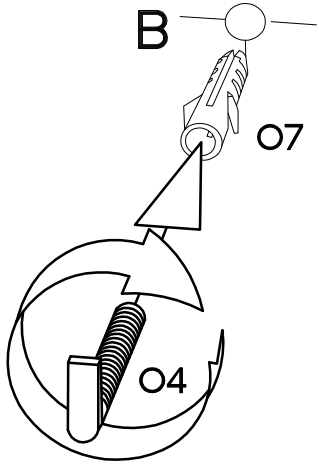
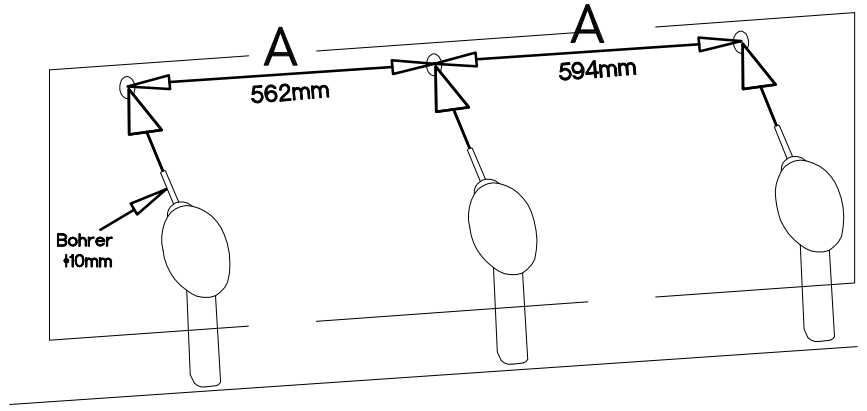




WARIANT A

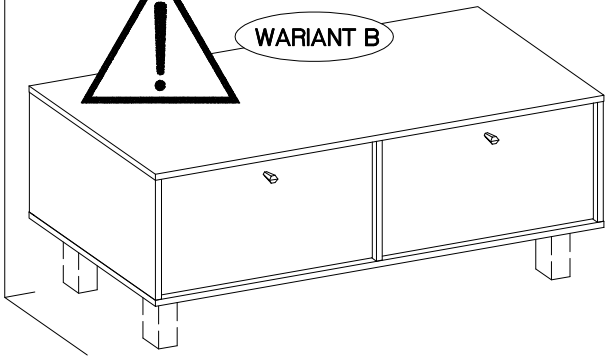




| | |
|--------------------------------------|----------|
| $\varnothing 10 \times 50 \text{mm}$ | 6,5/68mm |
| | |
| O7 | O4 |
| 3 | 3 |

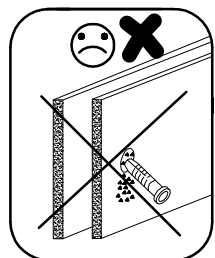
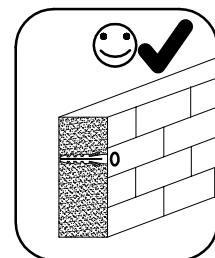
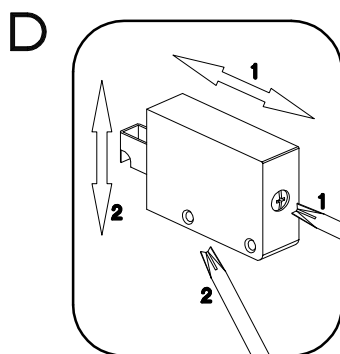
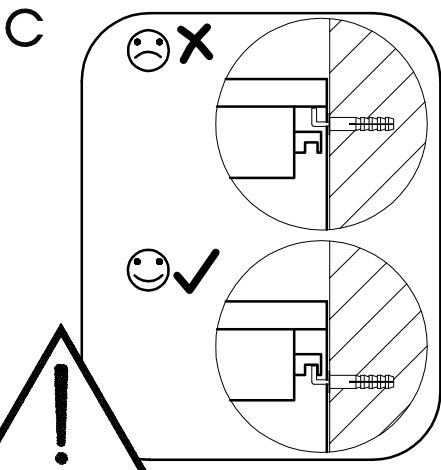
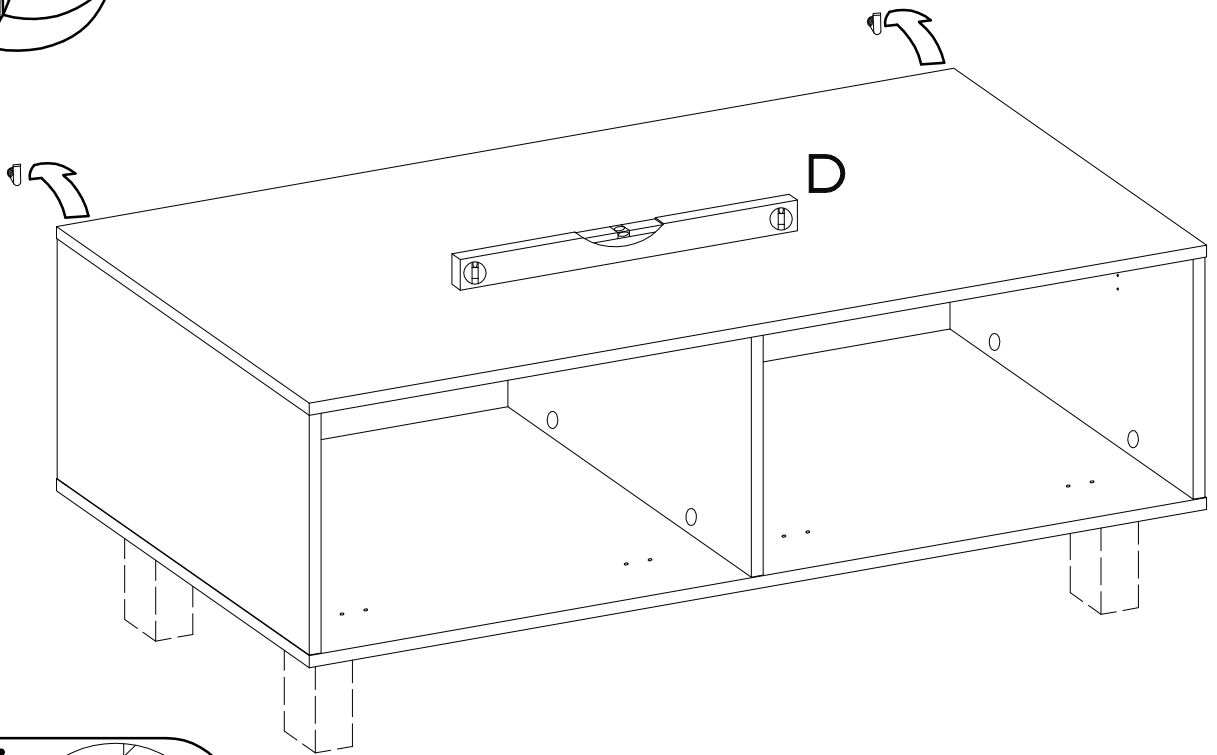
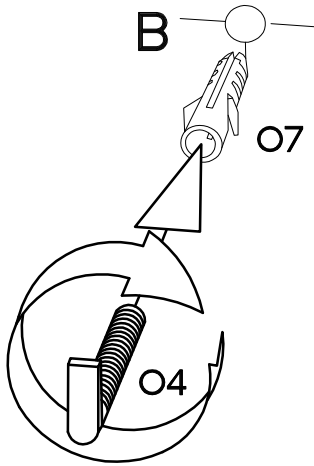
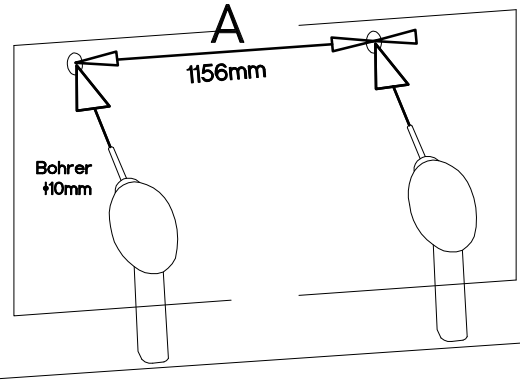




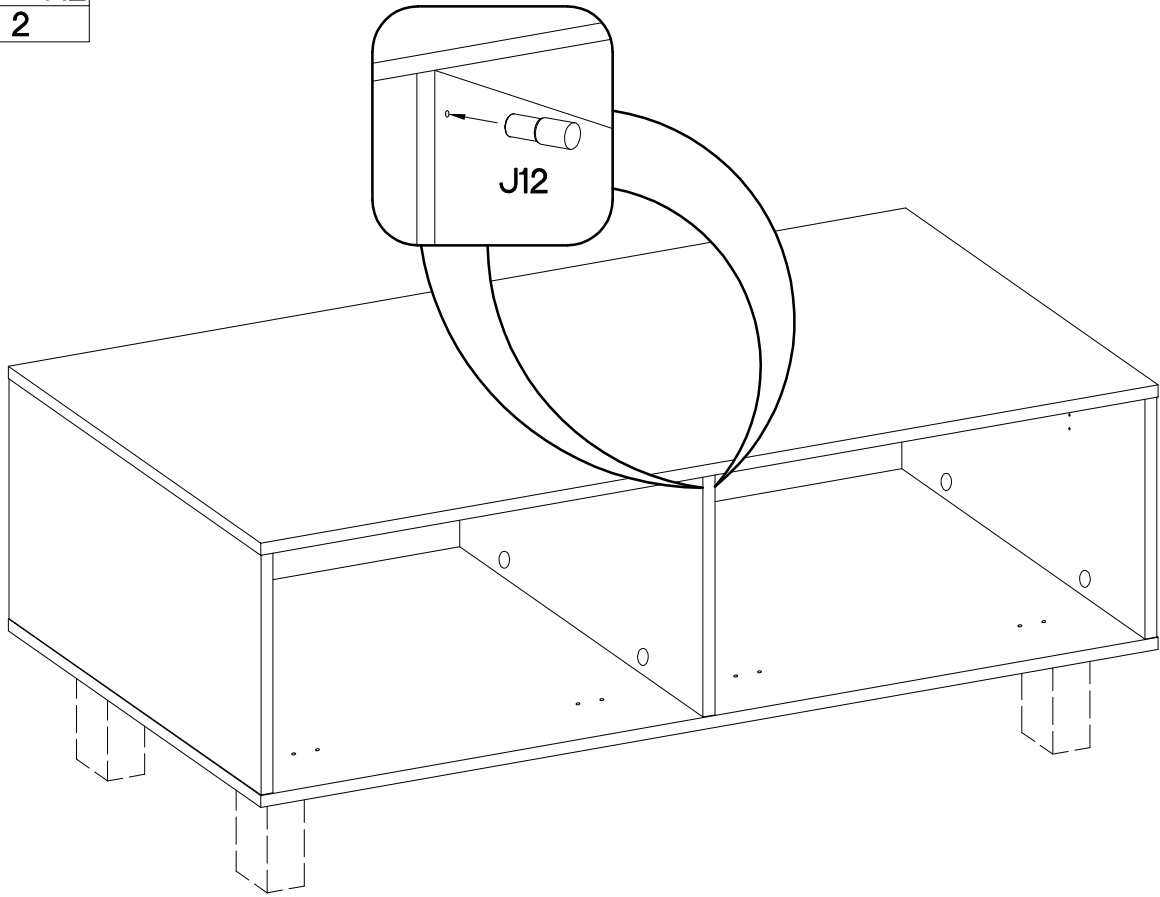
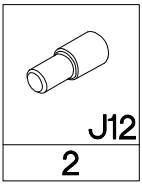
WARIANT B



| | |
|---|---|
|  #10x50mm O7 2 |  6,5/68mm O4 2 |
|---|---|

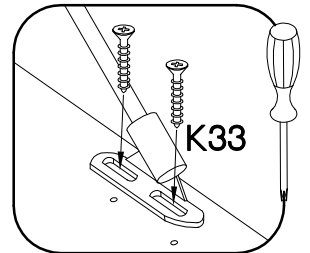
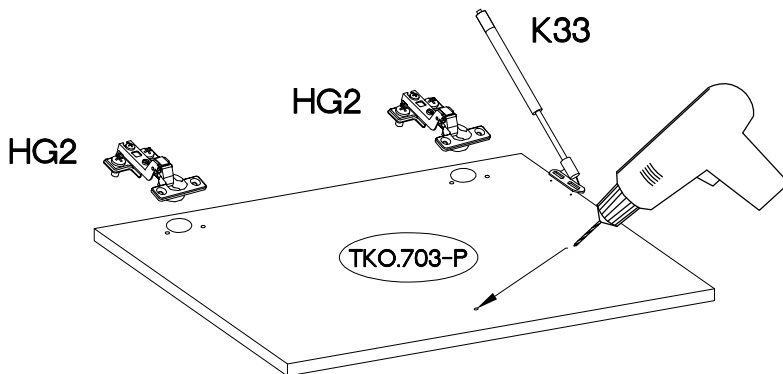
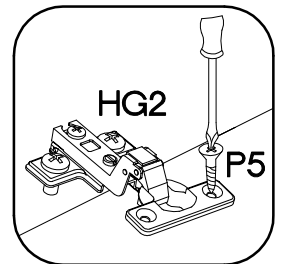
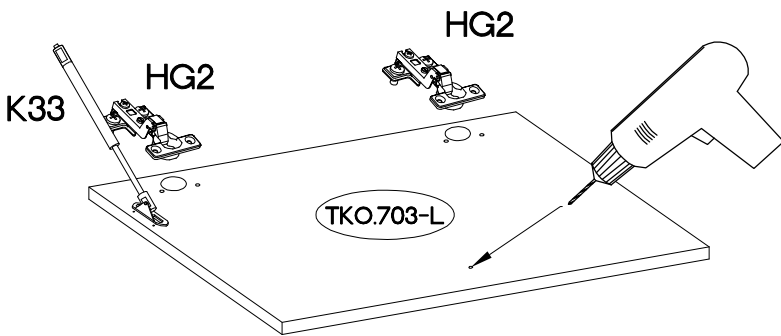
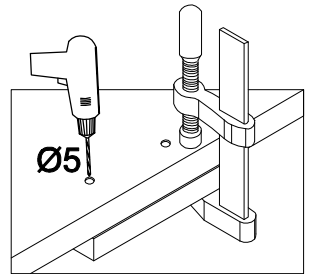
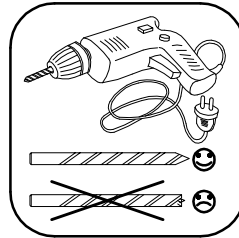


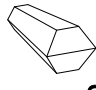


8



9

| | | |
|-------------------------------|-------------------------------|---|
| <p>±35/16mm HG2 4</p> | <p>±3.5x13mm P5 8</p> | <p>L=270mm 80 N BARKOWY K33 2</p> |
|-------------------------------|-------------------------------|---|



| | | |
|---|--|--|
|  S | M4x22mm  U | ∅20  E11 |
| 2 | 2 | 12 |

