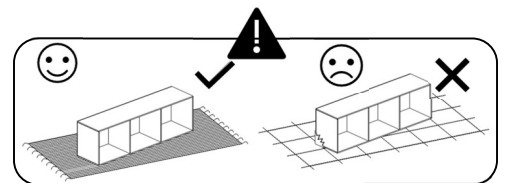
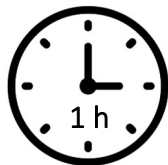
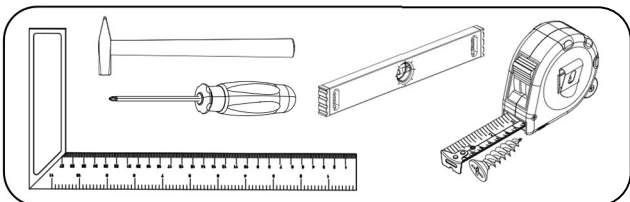
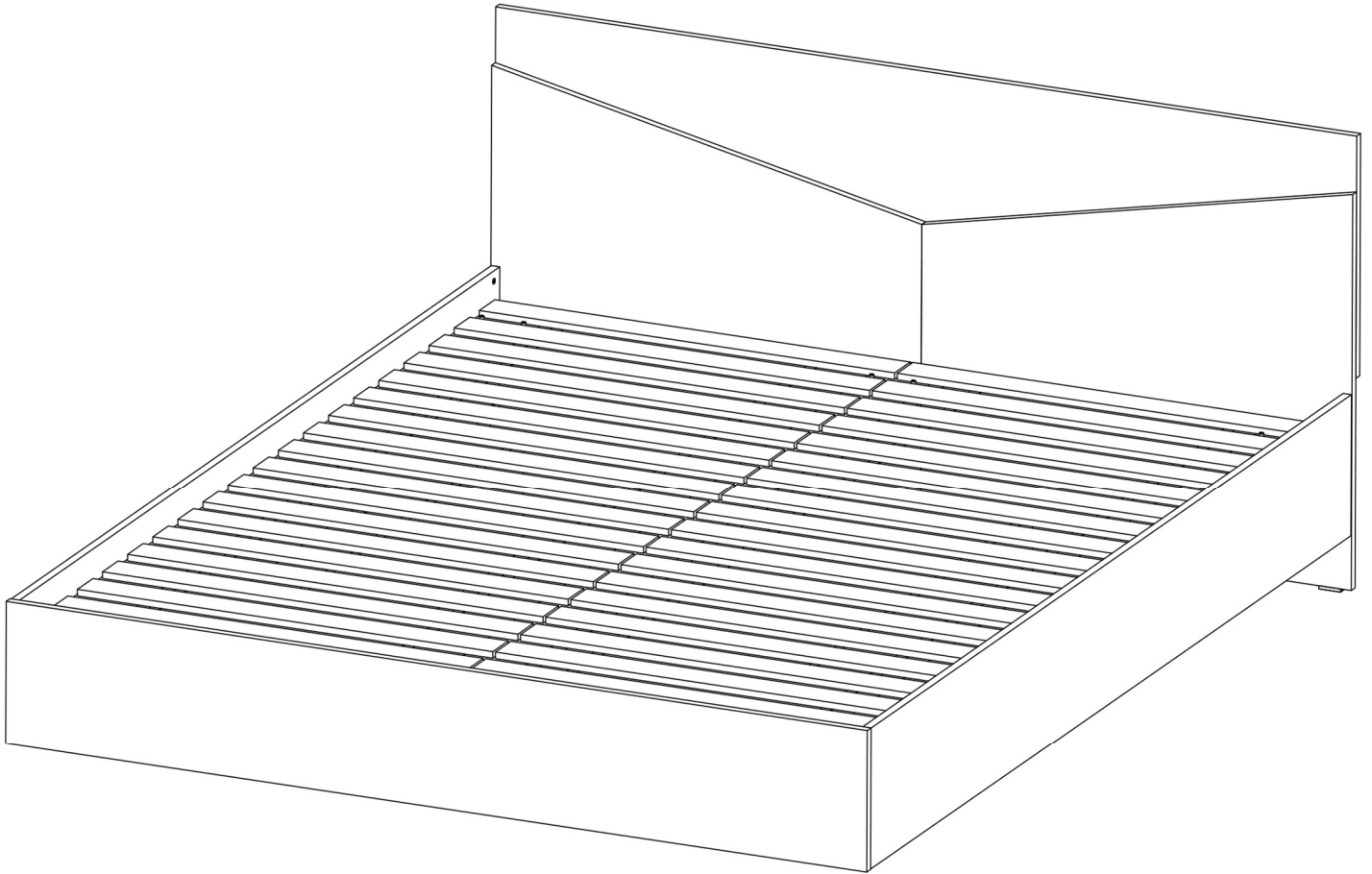
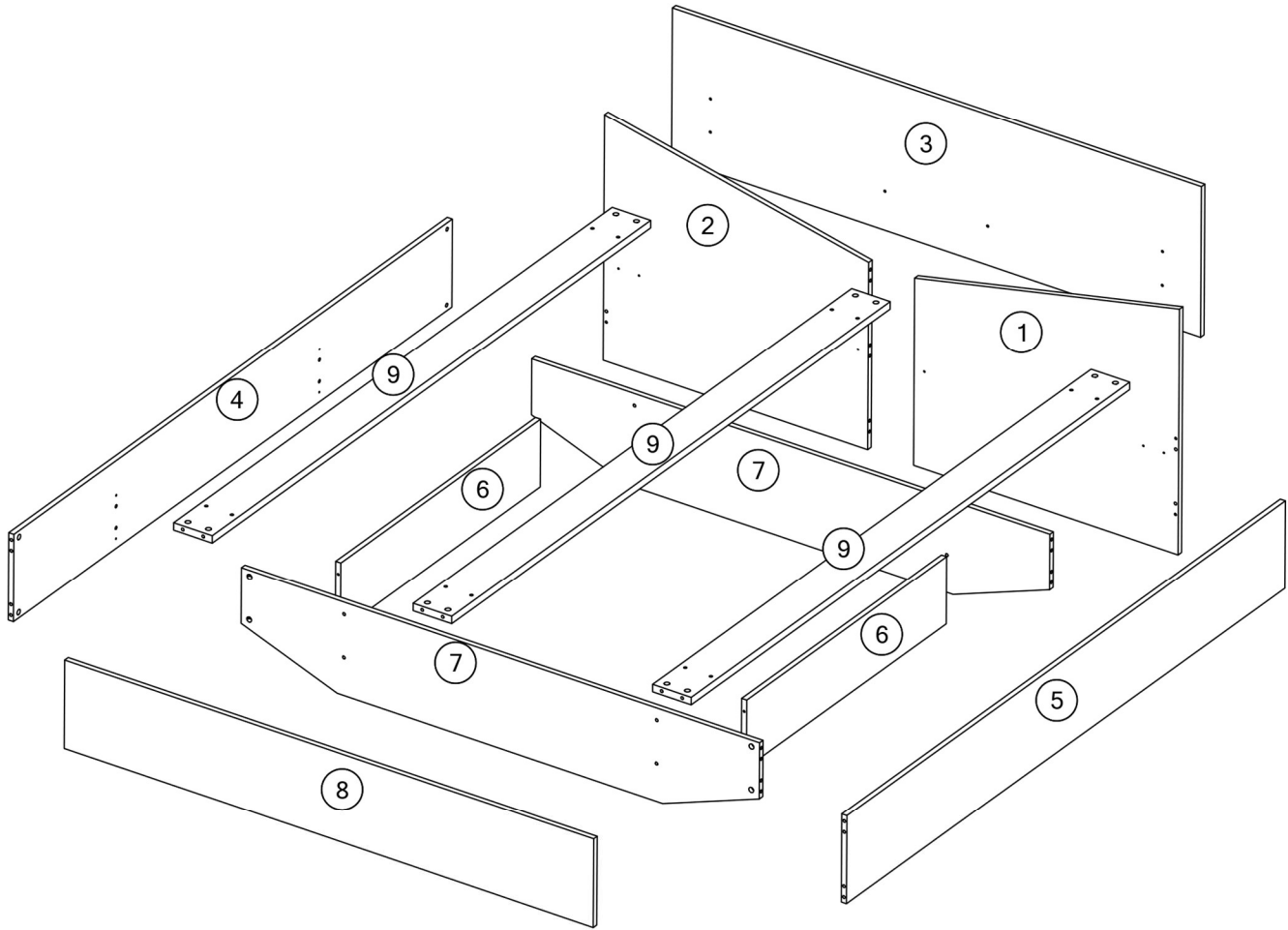
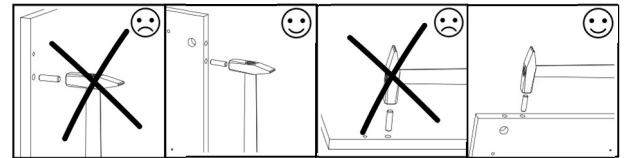
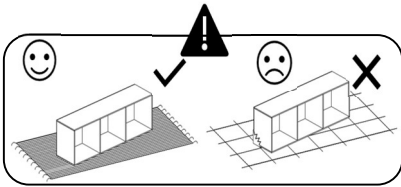




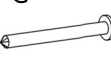
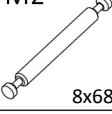
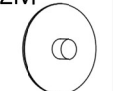




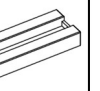


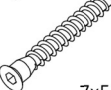
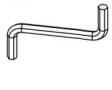

óko 140 Atson



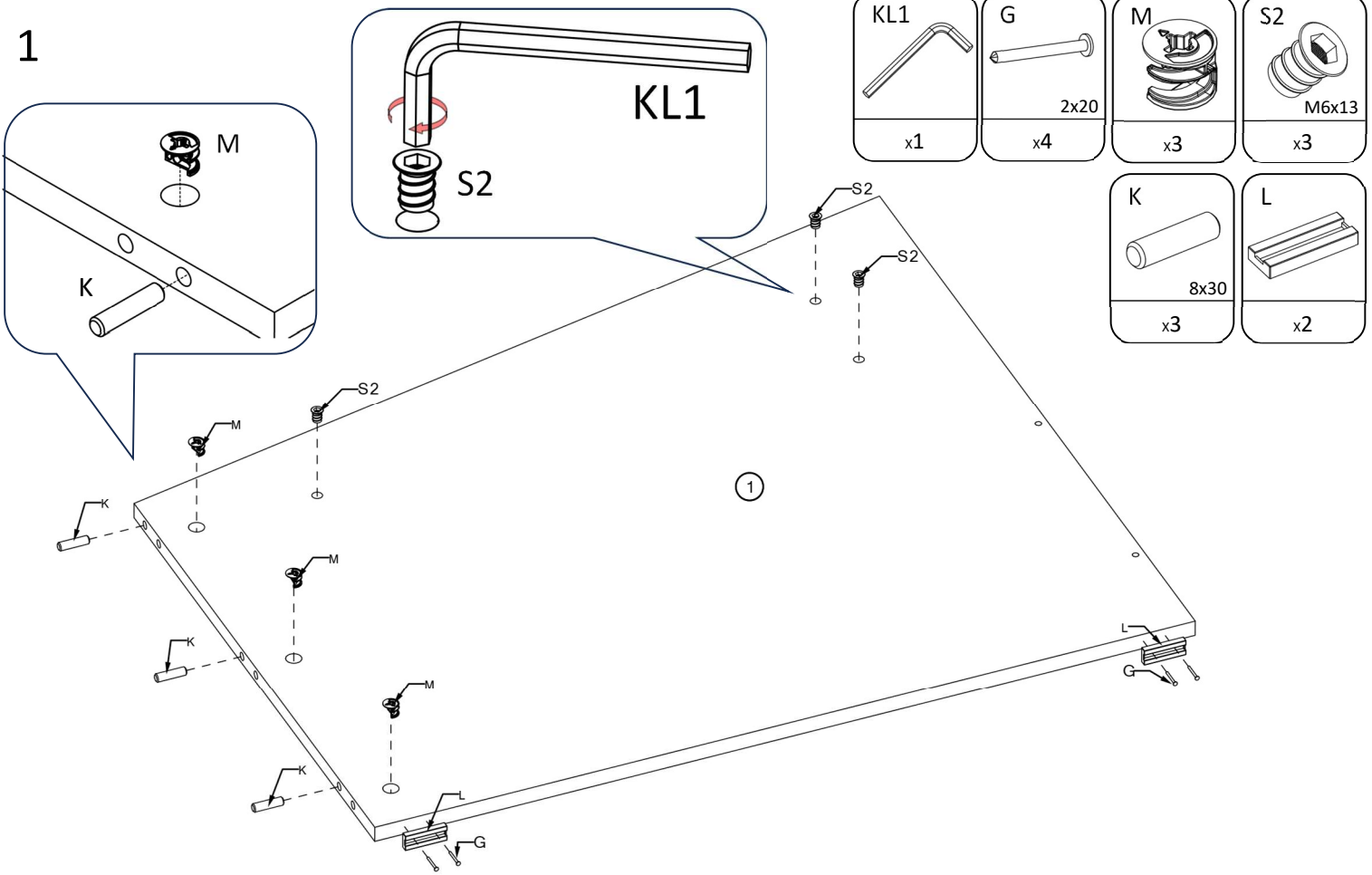


No	T(mm)	L(mm)	W(mm)	Stc.
1	16	814	728	1
2	16	814	728	1
3	16	1448	445	1
4	16	2010	260	1
5	16	2010	260	1
6	16	916	200	2
7	16	1414	276	2
8	16	1448	261	1
9	22	2010	120	3

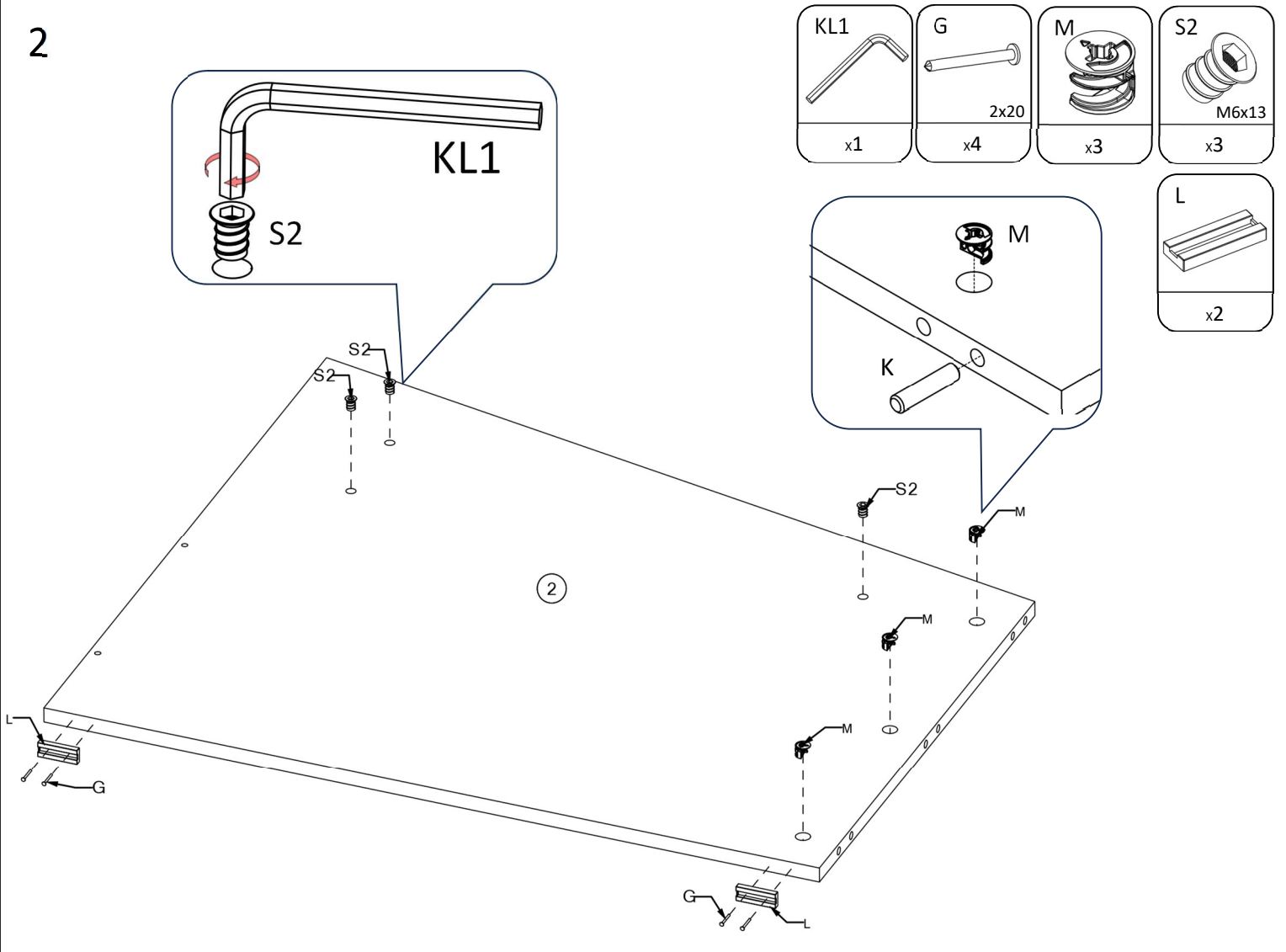


 K 8x30 x31	 M1 x24	 G 2x20 x16	 M2 8x68 x3	 ZM x12	 S2 M6x13 x6	 D4 4x16 x4	 S1 M6x25 x6	 M x30	 L x8
 S4 M6x13 x4	 S3 M6x55 x4	 F 7x50 x8	 KL x1	 KL1 x1					

1



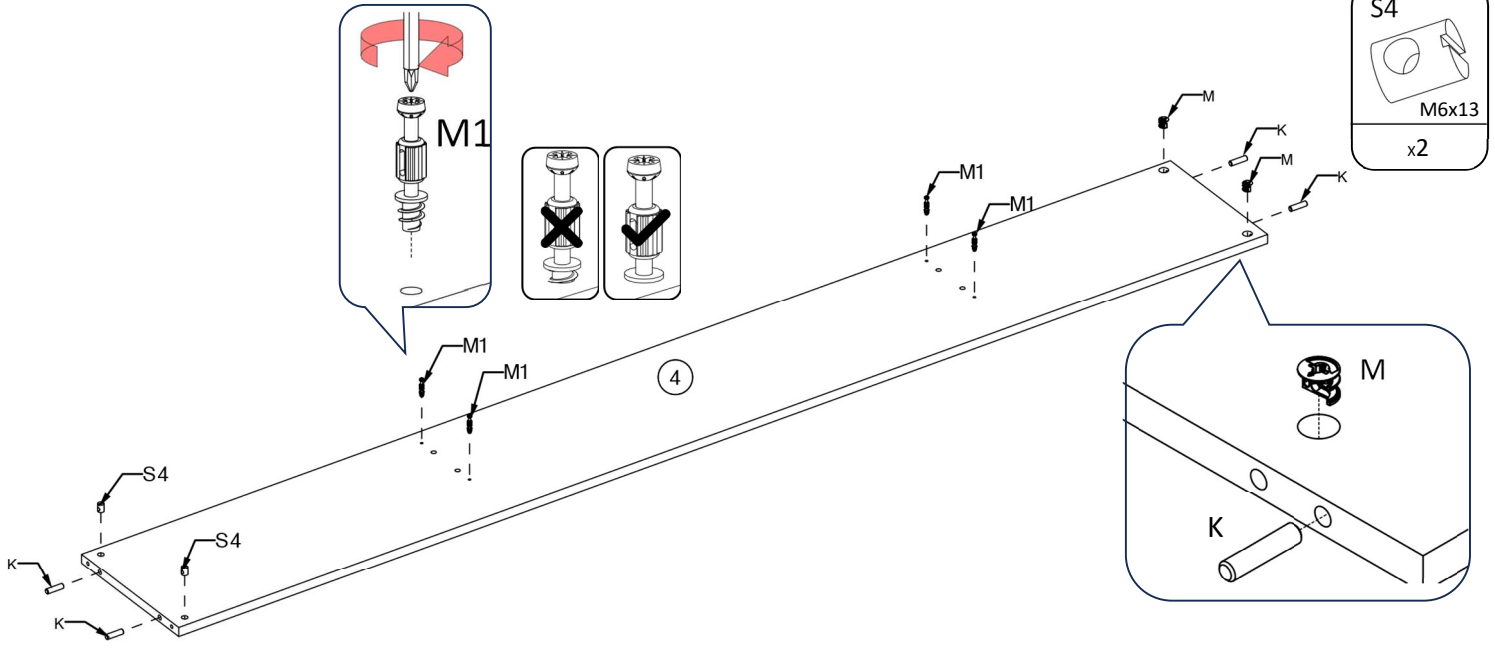
2



3

K 8x30 x4	M x2	M1 x4
-----------------	---------	----------

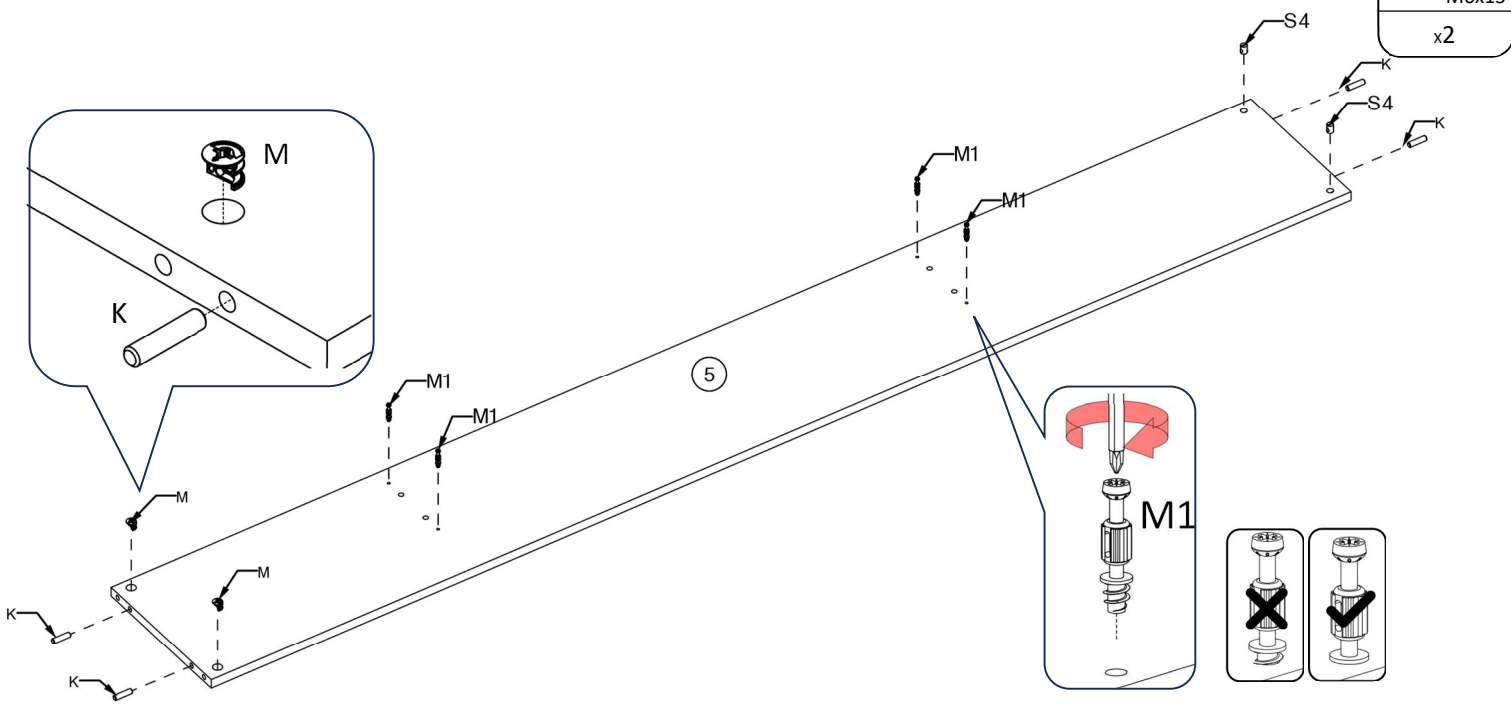
S4 M6x13 x2



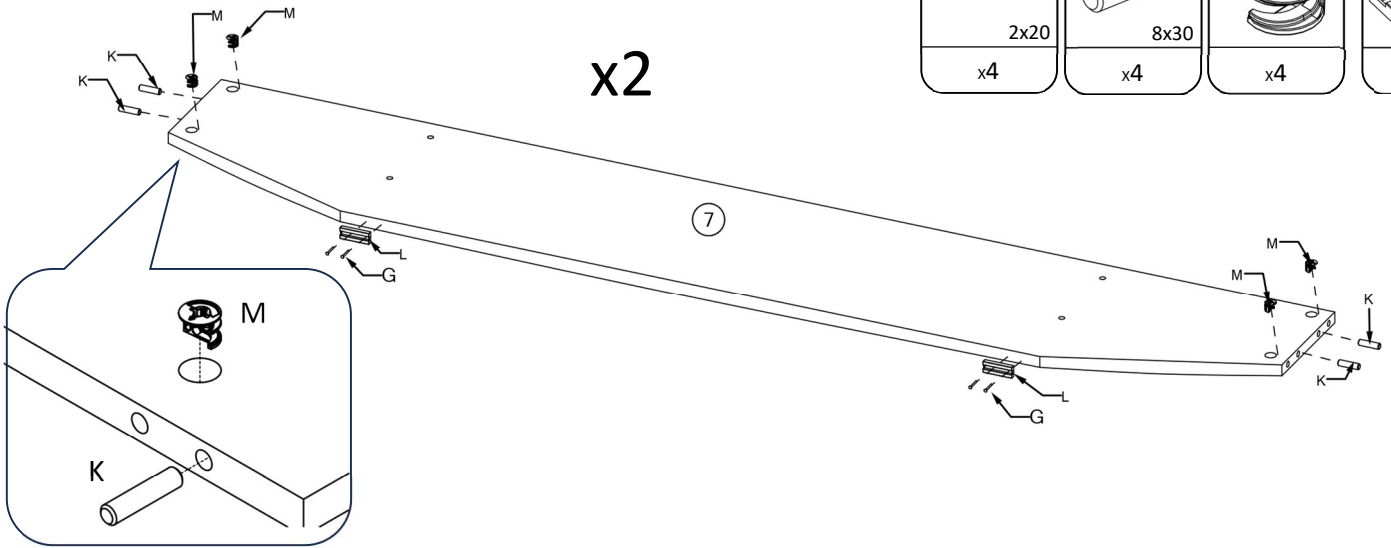
4

K 8x30 x4	M x2	M1 x4
-----------------	---------	----------

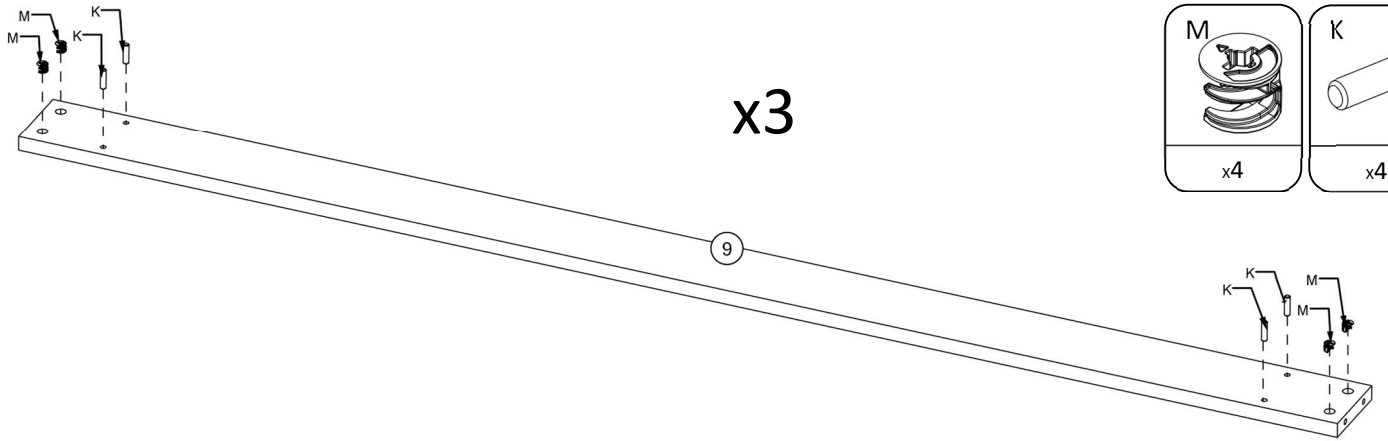
S4 M6x13 x2



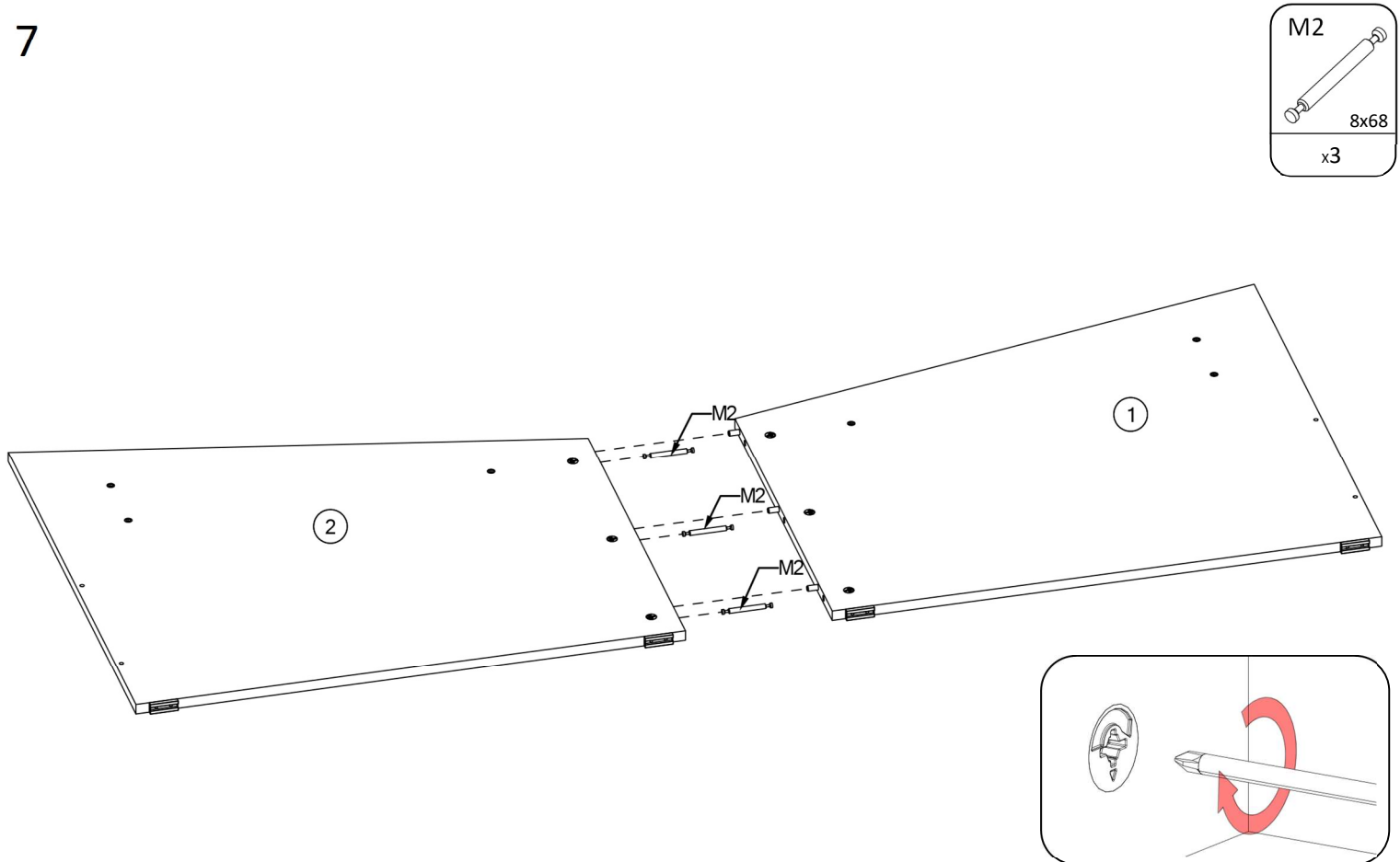
5



6



7



8

S1

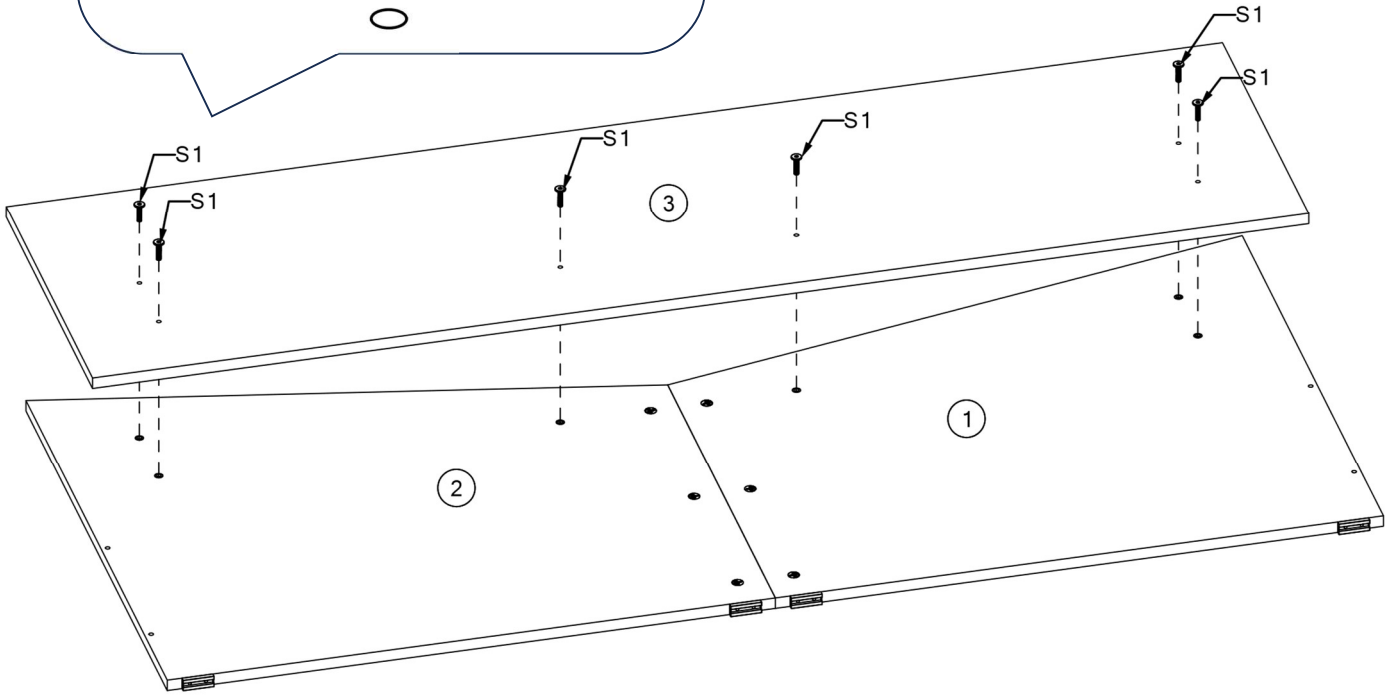


M6x25

x6

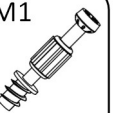
KL

S1



9

M1

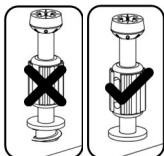
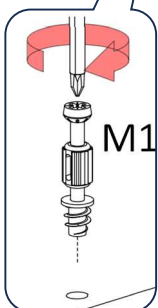


x4

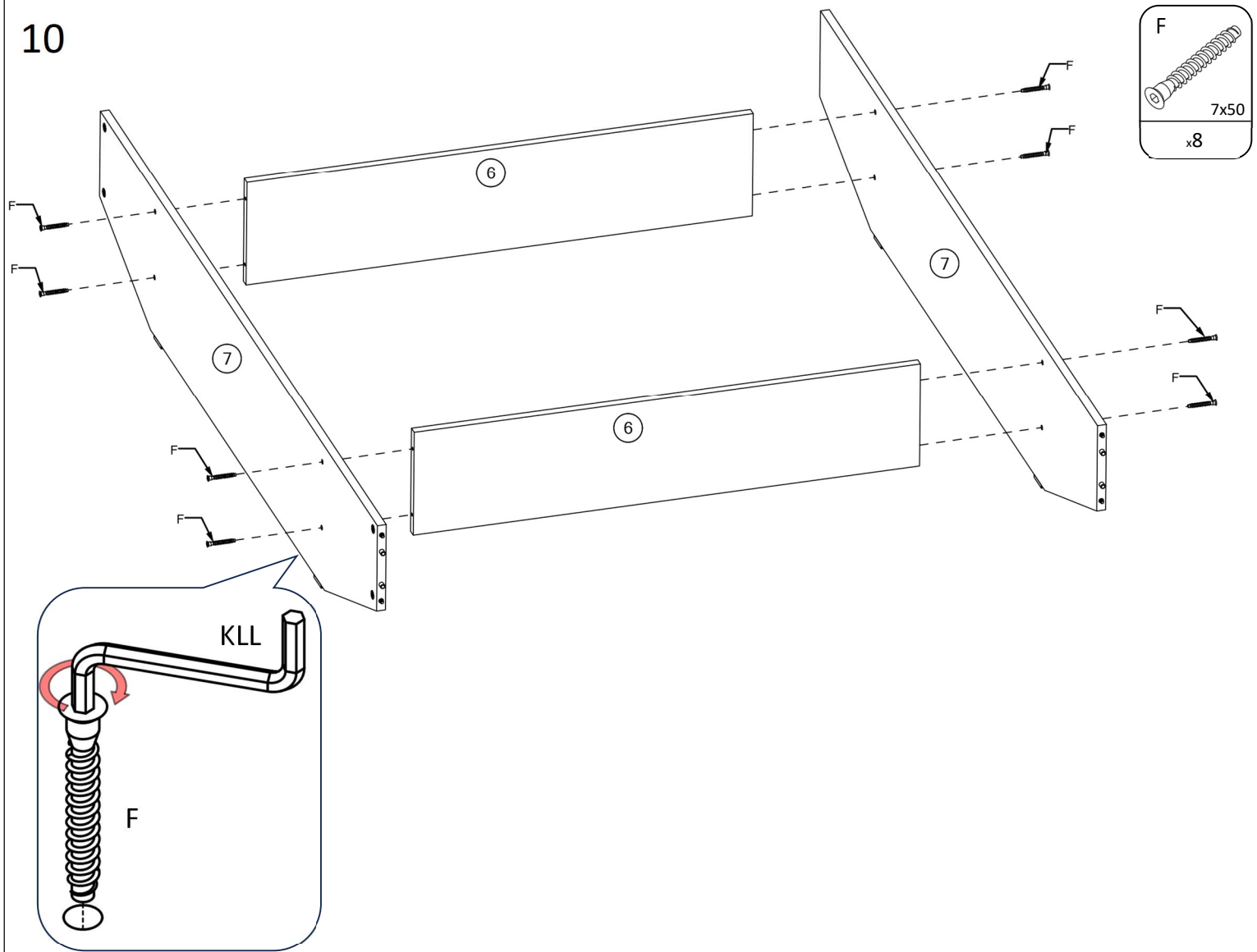
M1

M1

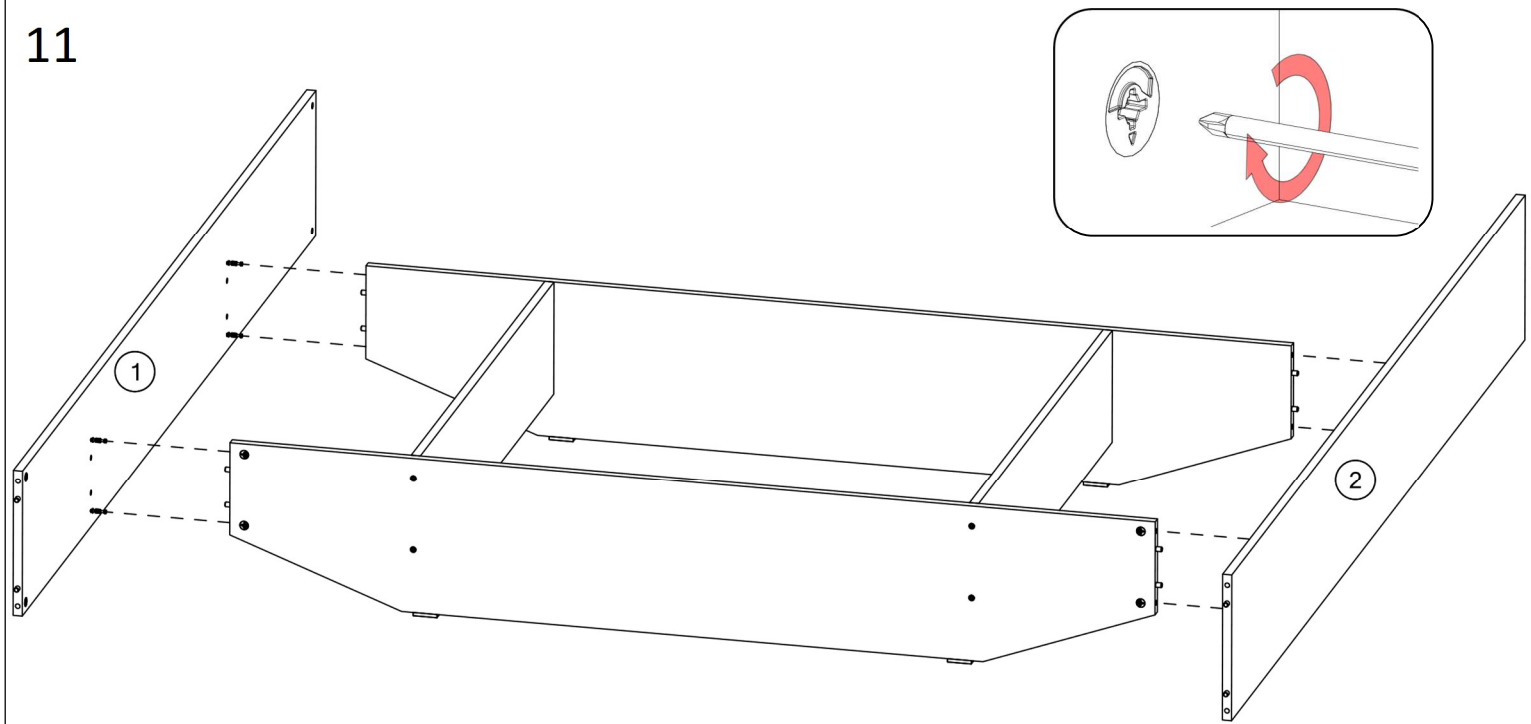
M1



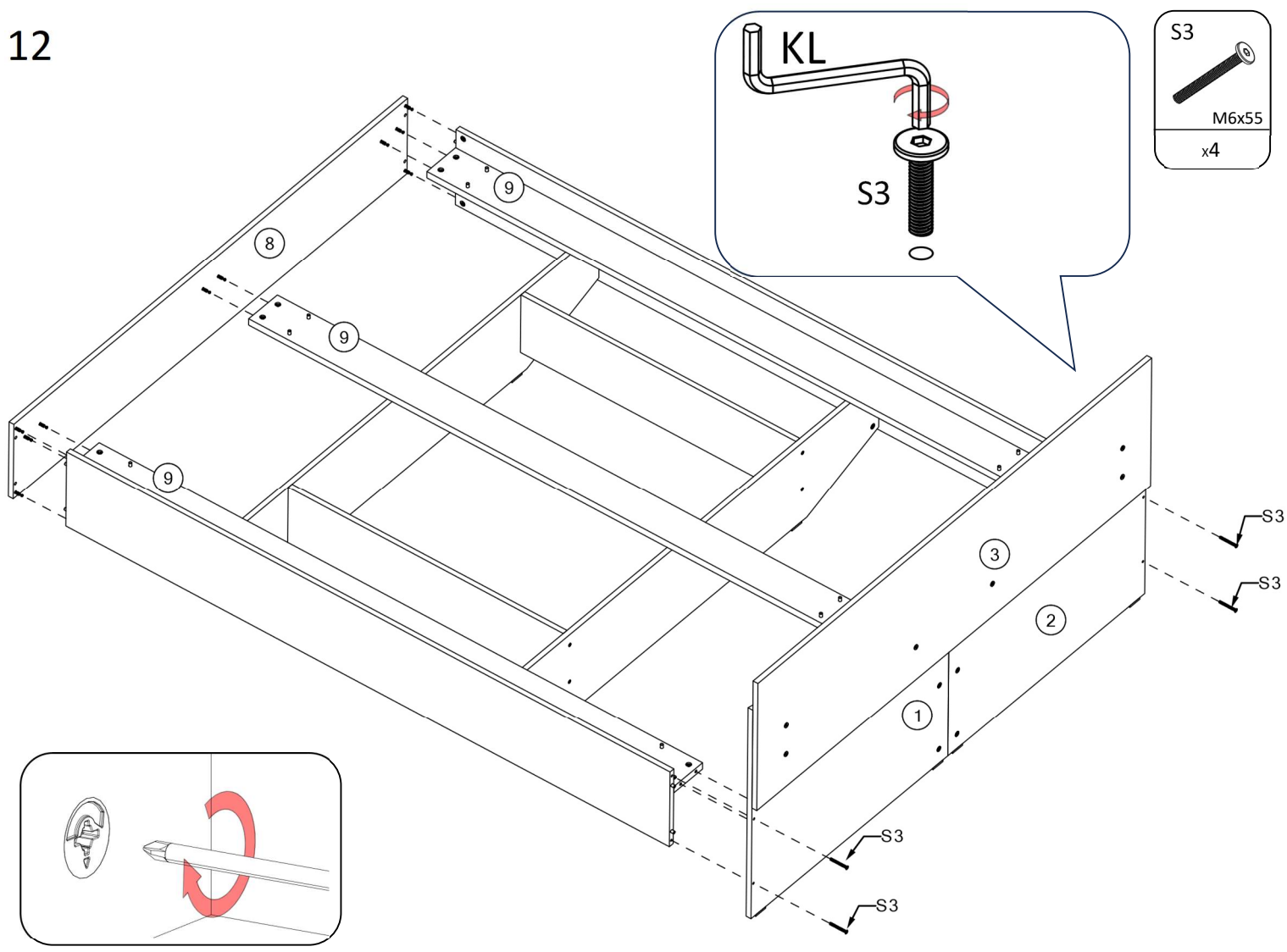
10



11



12



13

