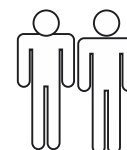
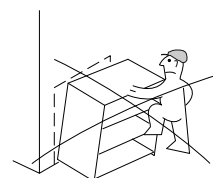
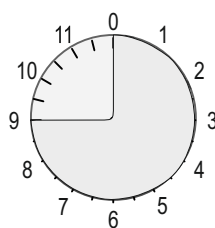
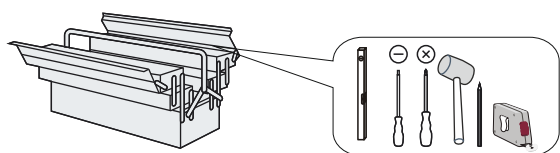
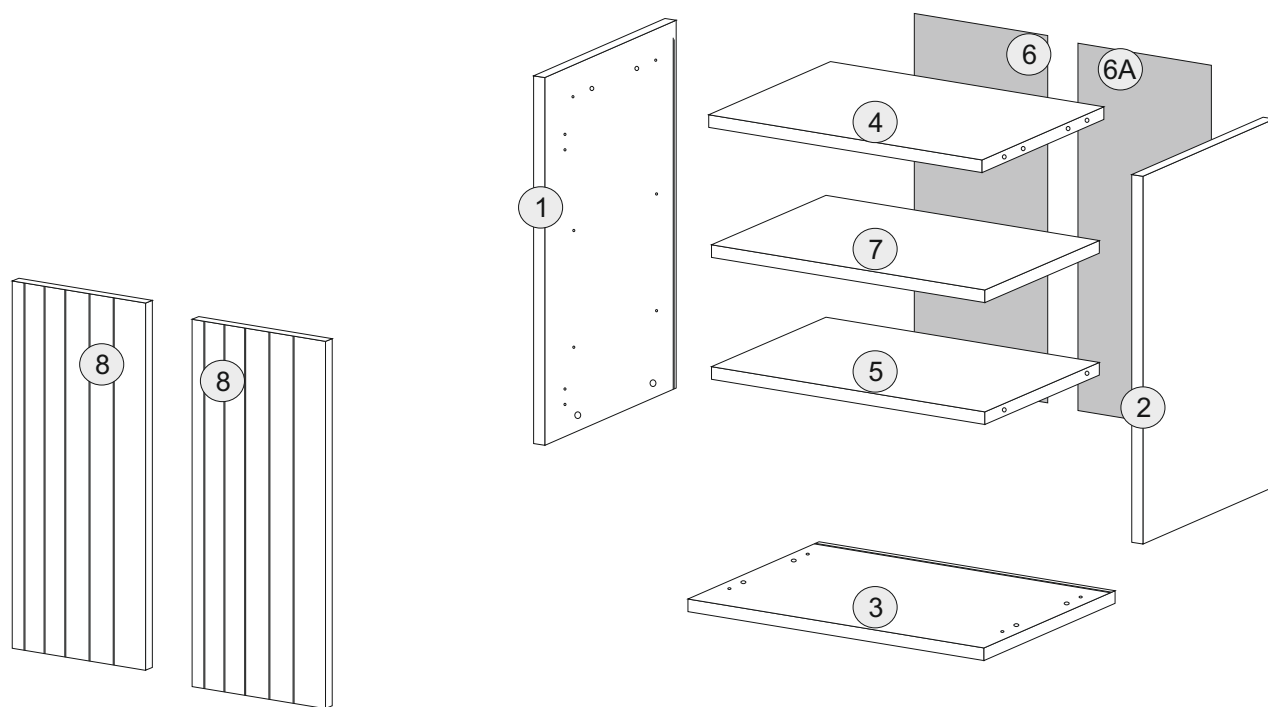
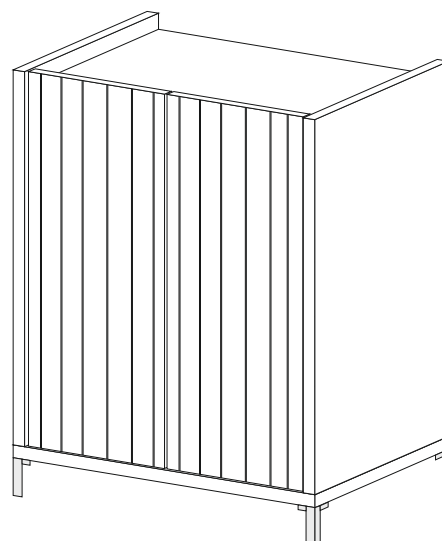
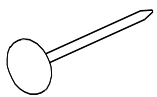
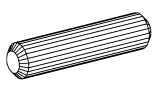
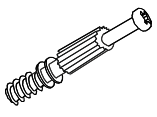


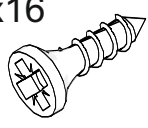
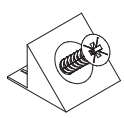
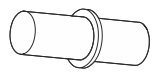
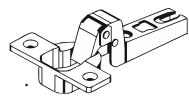
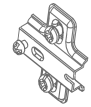
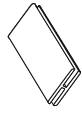
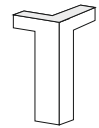
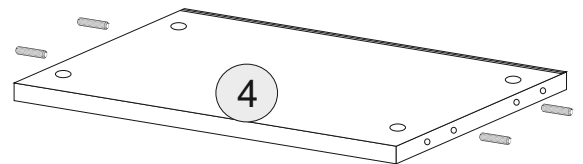
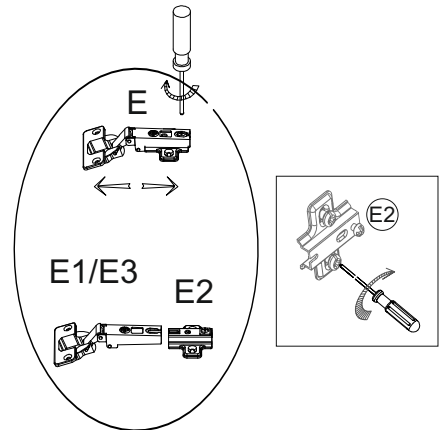
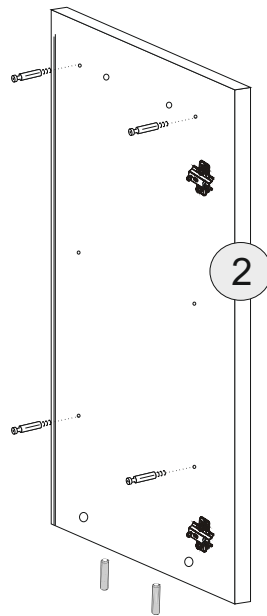
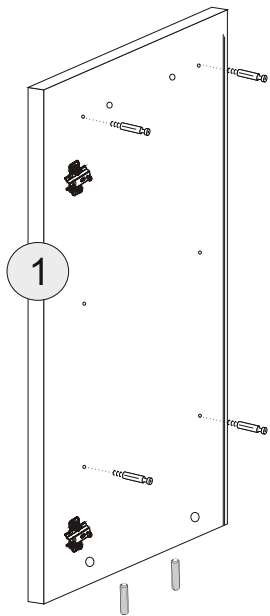
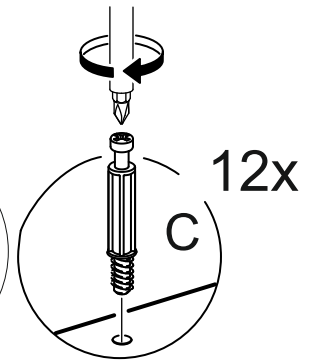
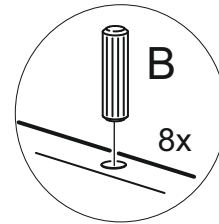
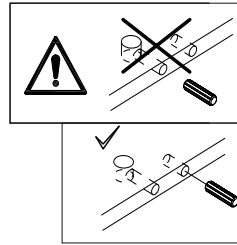
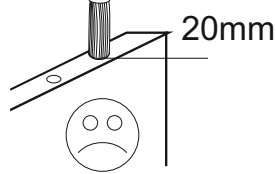
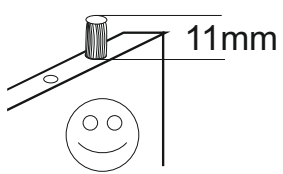


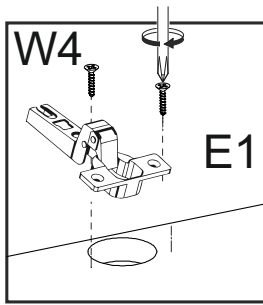
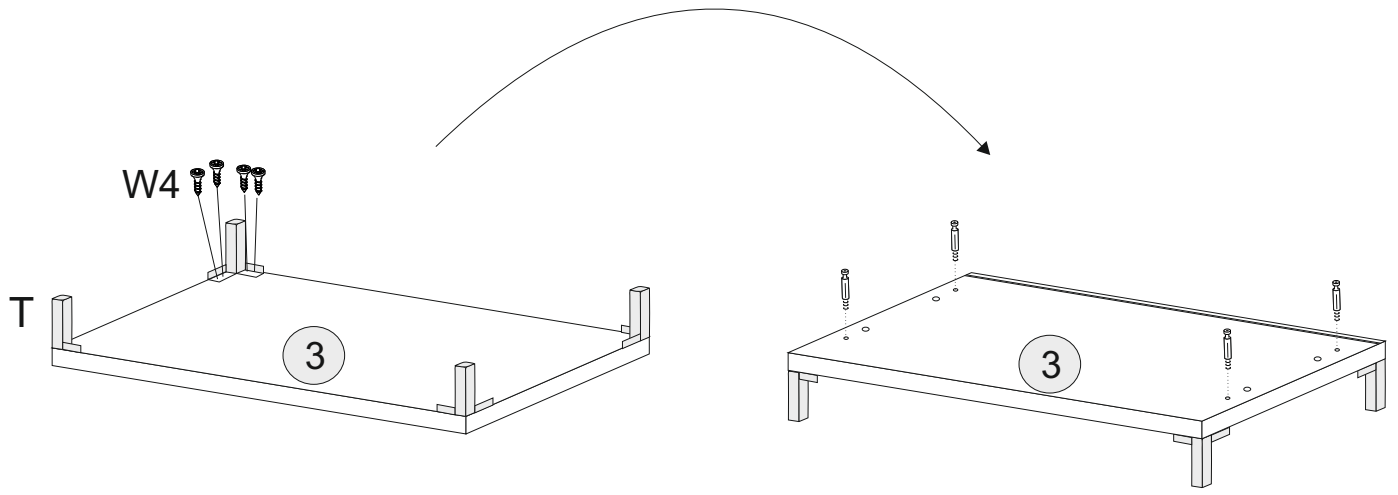
# Larista Komoda Wysoka

## Instrukcja montażu



<b>M.</b>  x10	<b>B</b>  x8	<b>C</b>  x12	<b>D</b>  x12
<b>D1</b>  x12	<b>W4 4x16</b>  x24	<b>S</b>  x8	<b>J</b>  x4
<b>E1</b>  x4	<b>E2</b>  x4	<b>Y</b>  x1	<b>T</b>  x4





x2

