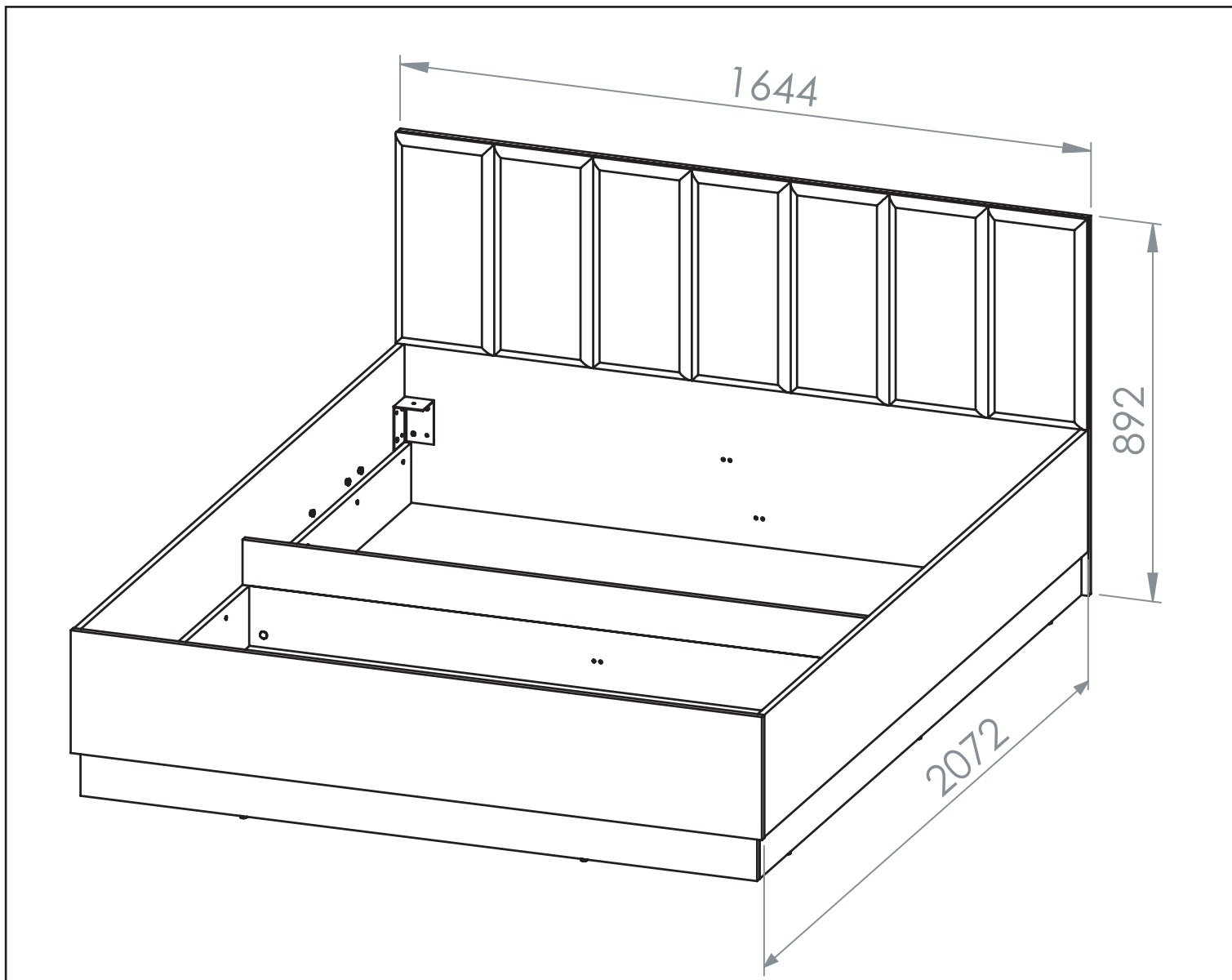
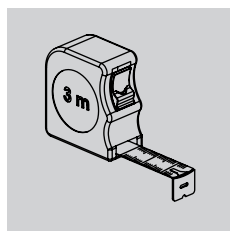
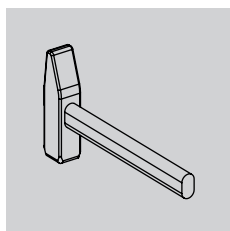
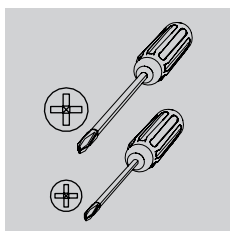
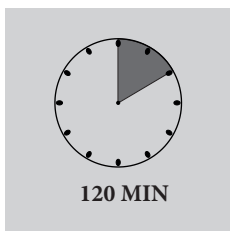
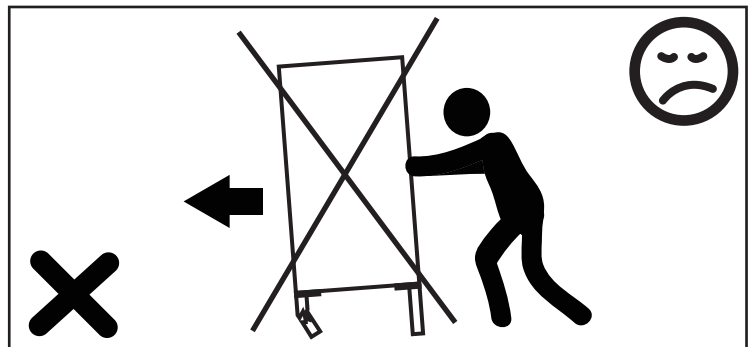
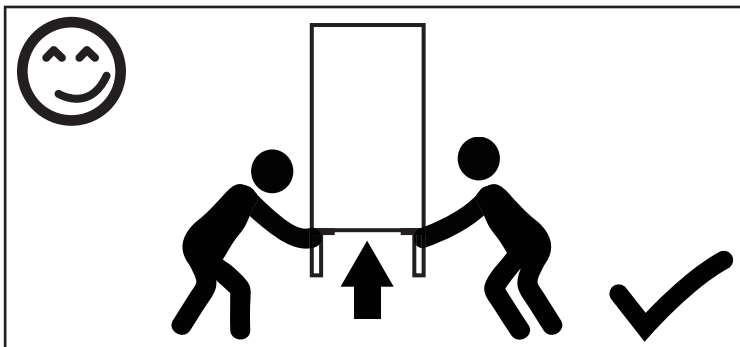
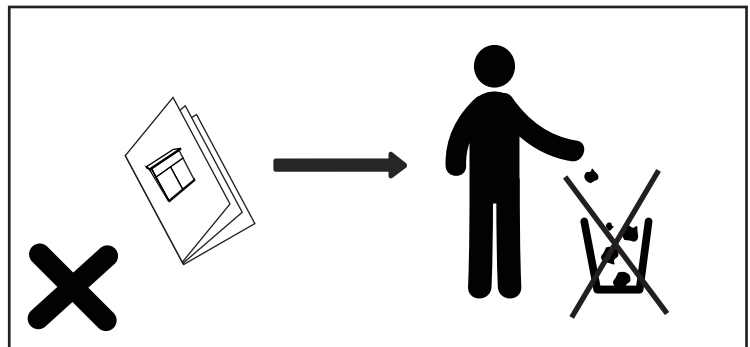
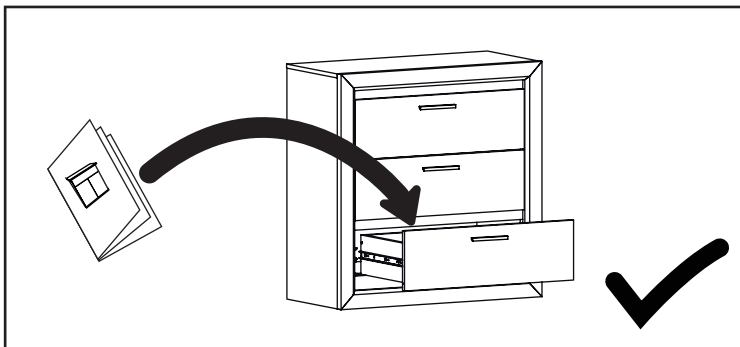
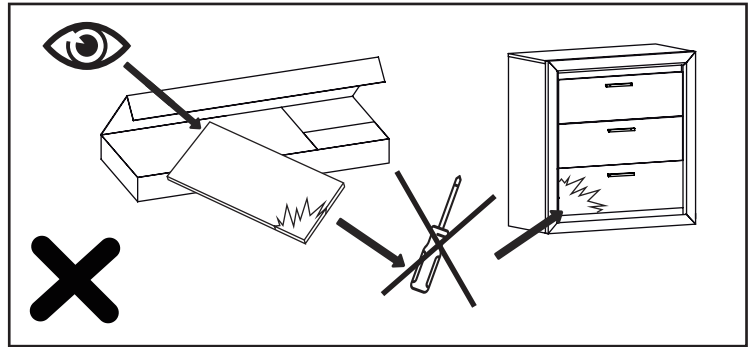
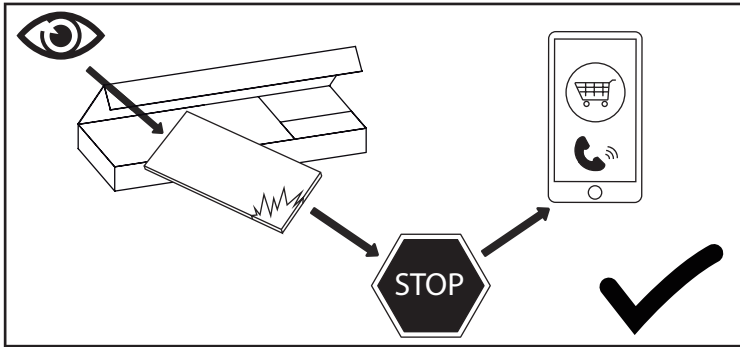
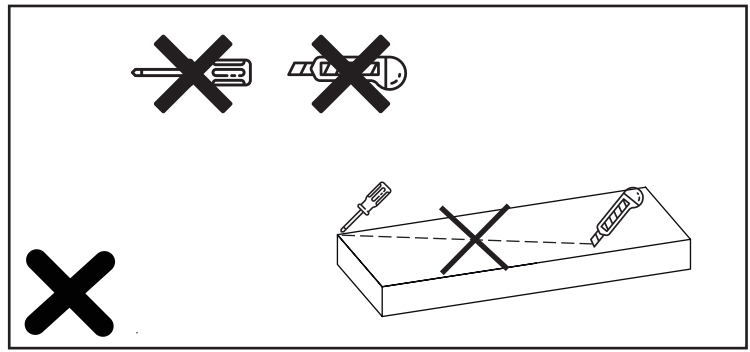
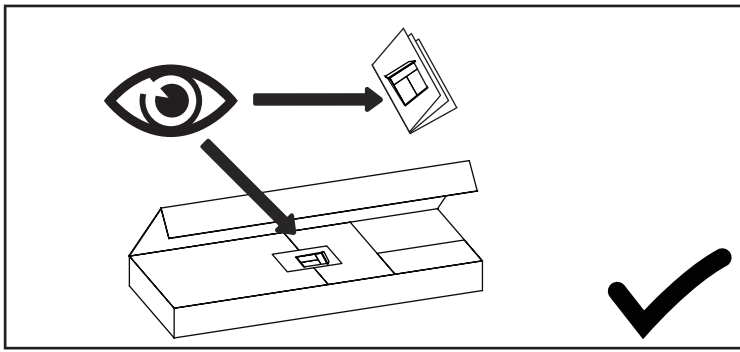





PL - Instrukcja montażu / BG - Сглобяване инструкция / CZ - Montáž instrukce / DE - Montageanleitung / EN - Assembling instruction / ES - Montaje de instrucciones / EST - Paigaldusjuhend / FR - Notice de montage / HR - Sastavljanje upute / HU - Szerelési utasítás / I - Istruzioni di montaggio / LT - Montavimo instrukcija / LV - Montāžas instrukcija / NL - Montage instructie / P - Montagem de instruções / RO - Asamblarea de instrucțiuni / RU - Инструкция сборки / S - Monteringsinstruktion / SK - Montáž inštrukcie / SLO - Se-stavljanje navodila / SRB - Склапање инструкцију / TR - Kurulum Talimatları / UKR - Збірка інструкція /

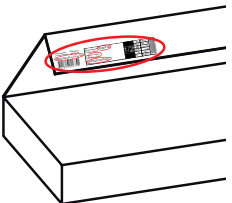
**PL - Przed rozpoczęciem zapoznać się z instrukcją montażu** / BG - Преди да започнете се отнасят към инструкциите за инсталиране / CZ - Před zahájením naleznete v montážním návodu / DE - Vor die montage, bitte beiliegende anweisungen folgen / EN - Before starting, refer to the assembling advice in annex / ES - Antes de començar referirse a las instrucciones de instalación / EST - Enne käivitamist vaadake paigaldusjuhiseid / FR - Avant de commencer, se reporter aux conseils de montage en annexe / HR - Prije početka pogledajte upute za instalaciju / HU - Megkezdése előtt olvassa el a telepítési utasításokat / I - Avanti di cominciare, riportate agli consigli di montaggio / LT - Prieš pradedant kreiptis į montavimo instrukcija / LV - Pirms sākt montāžu, iepazīties ar instrukciju / NL - Voordat u begint zie de installatie-instructies / P - Antes de começar a consultar as instruções de instalação / RO - Înainte de a începe să consultați instrucțiunile de instalare / RU - Перед началом обратитесь к инструкции по установке / S - Innan du börjar se Installationsanvisningen / SK - Pred začatím nájdete v montážnom návode / SLO - Pred začetkom glejte navodila za namestitve / SRB - Пре почетка погледајте упутства за инсталацију / TR - Kurulum talimatnamesini sirasiyla takip edin. / UKR - Перед початком зверніться до інструкції з установки /









PL - Zachowaj w razie reklamacji !!! / BG - Пазете в случай на рекламация !!! / CZ - Uchovávejte pro případ stížnosti !!! / DE - Bewahren Sie das Etikett für Reklamationen !!! / ENG - Keep the label for complaints !!! / ES - Conservar en caso de reclamación !!! / EST - Kaebuse korral hoidke alles !!! / FR - Conserver en cas de réclamation !!! / HR - Zadržite u slučaju prigovora !!! / HU - Tartsa fenn panasz esetén !!! / IT - Conservare in caso di reclamo !!! / LT - Laikykite skundo atveju !!! / LV - Saglabājiet sūdzības gadījumā !!! / NL - Bewaren in geval van een klacht !!! / PO - Guardar em caso de reclamação !!! / RO - Păstrați în cazul unei reclamații !!! / RU - Сохранить в случае рекламации !!! / S - Förvara vid klagomål !!! / SK - Majte v prípade reklamácie !!! / SLO - Hranite v primeru pritožbe !!! / SRB - Zadržite u slučaju žalbe !!! / TR - Şikayet durumunda saklayın !!! / UKR - Зберігати у разі скарги !!!





Data produkciji: Pakuļācy  
Lot of production: Packager

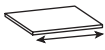

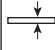


0000-00-00 xxx/xxx/xxx

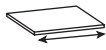

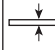

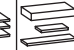


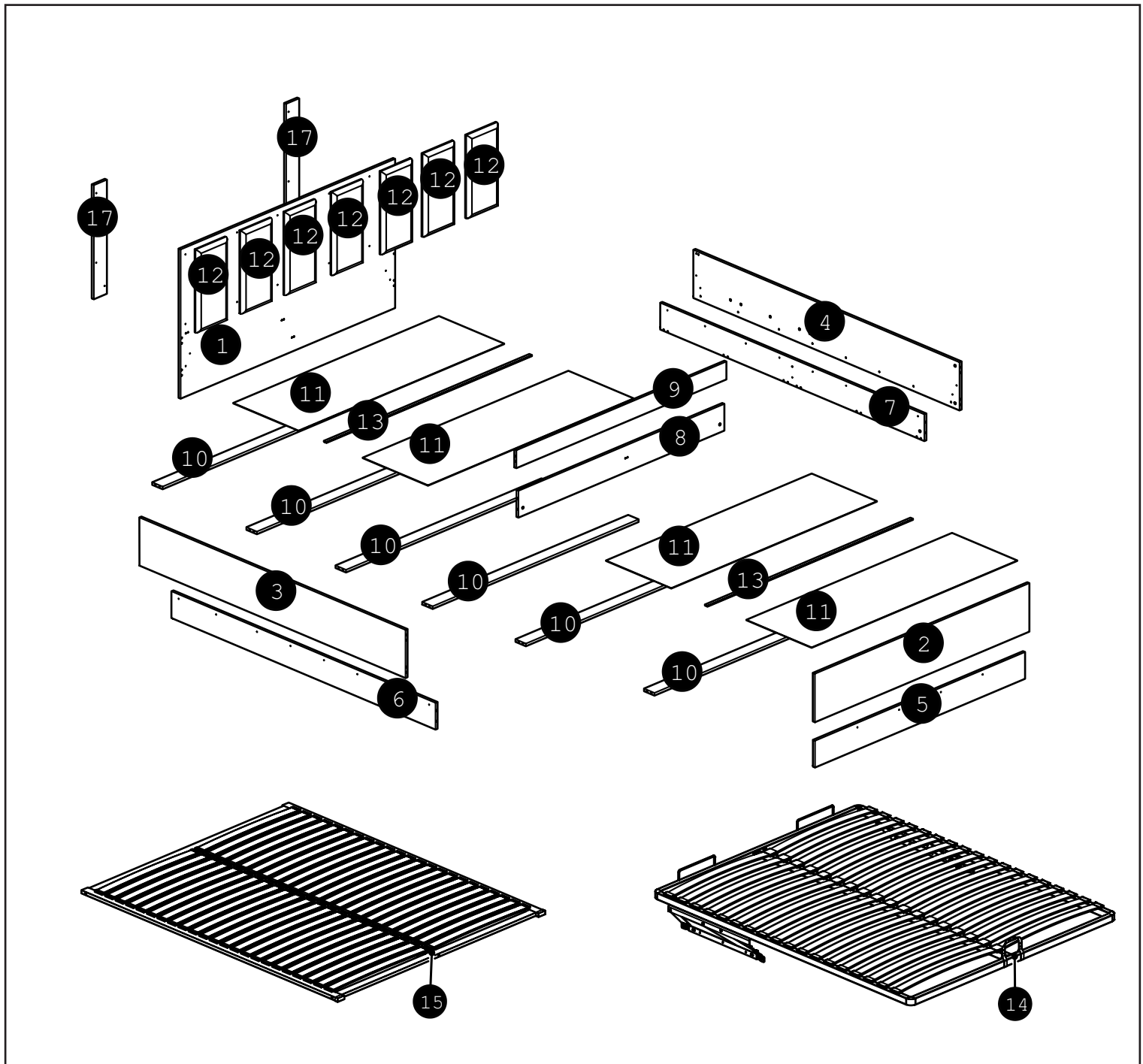
0100000000400000001

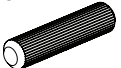
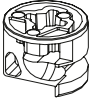
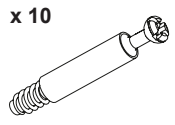
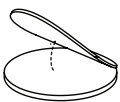
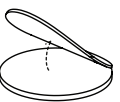
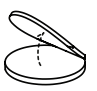
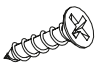
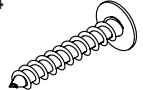
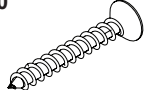
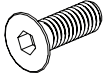
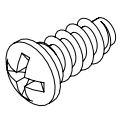
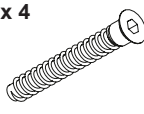
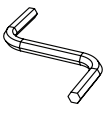
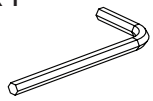
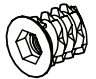
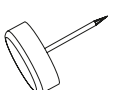


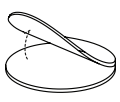
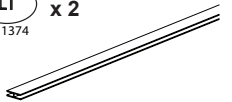
Nazwa wyrob.: XXXXX 00		⊗	Brutto/gros	
Product name:			00.0	00 KG
Kolor: XXX XXXXX			⊗	netto/net
Color: XXX XXXXX			000	KG
OXXXXX00-000-0/0			⊗	m <sup>3</sup>
			0	0.000

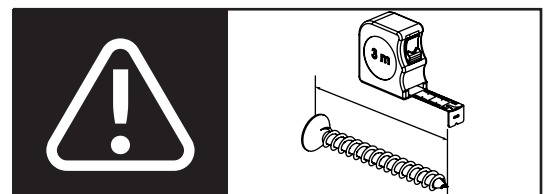
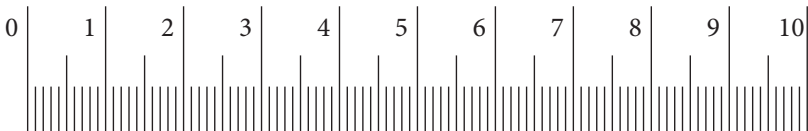
1/2

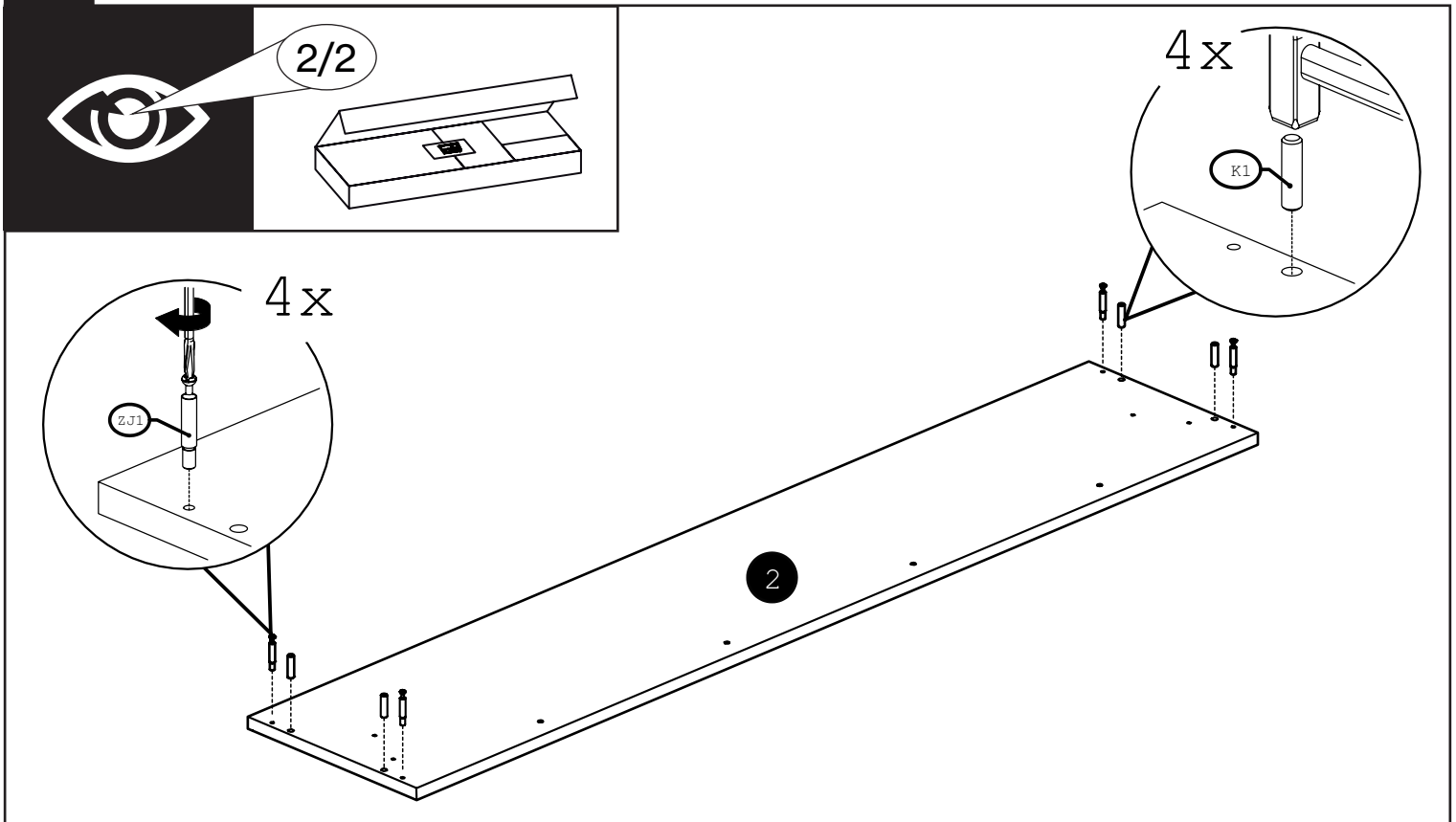
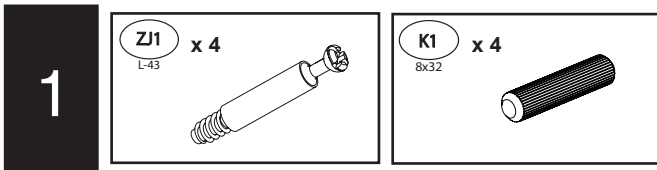
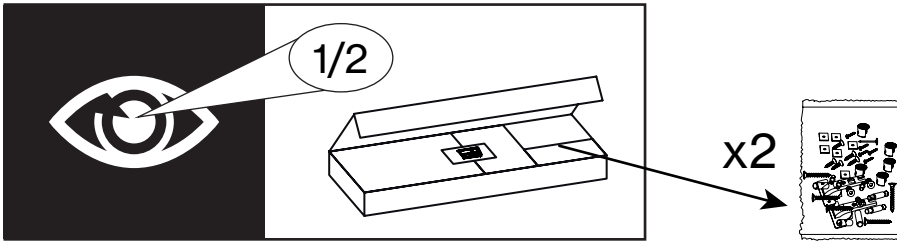
	CODE					
1	Urso14_01	1644	892	16	1	2/2
2	Urso14_02	1644	290	16	1	2/2
3	Urso14_03	2040	288	16	1	1/2
4	Urso14_04	2040	288	16	1	1/2
5	Urso14_05	1610	160	16	1	1/2
6	Urso14_06	2024	160	16	1	1/2
7	Urso14_07	2024	160	16	1	1/2
8	Urso14_08	1578	160	16	1	1/2
9	Urso14_09	1610	107	16	1	1/2
10	Urso14_10	1578	80	16	6	1/2
11	Urso14HDF_01	1576	500	3	4	2/2
12	3URSO14_12_CZAR	234	497	30	7	2/2
13	4RAMA-SYPI-160-03	2000	1600		1	1/2
14	WKL 160 FLX	2000	1600		1	1/2
15	3LIST_H_L-1575_BIAL	1575			2	2/2

	CODE					
16	WKL12002FLX_01	1004	248	16	2	2/2
17	Urso14_11	682	100	16	2	2/2

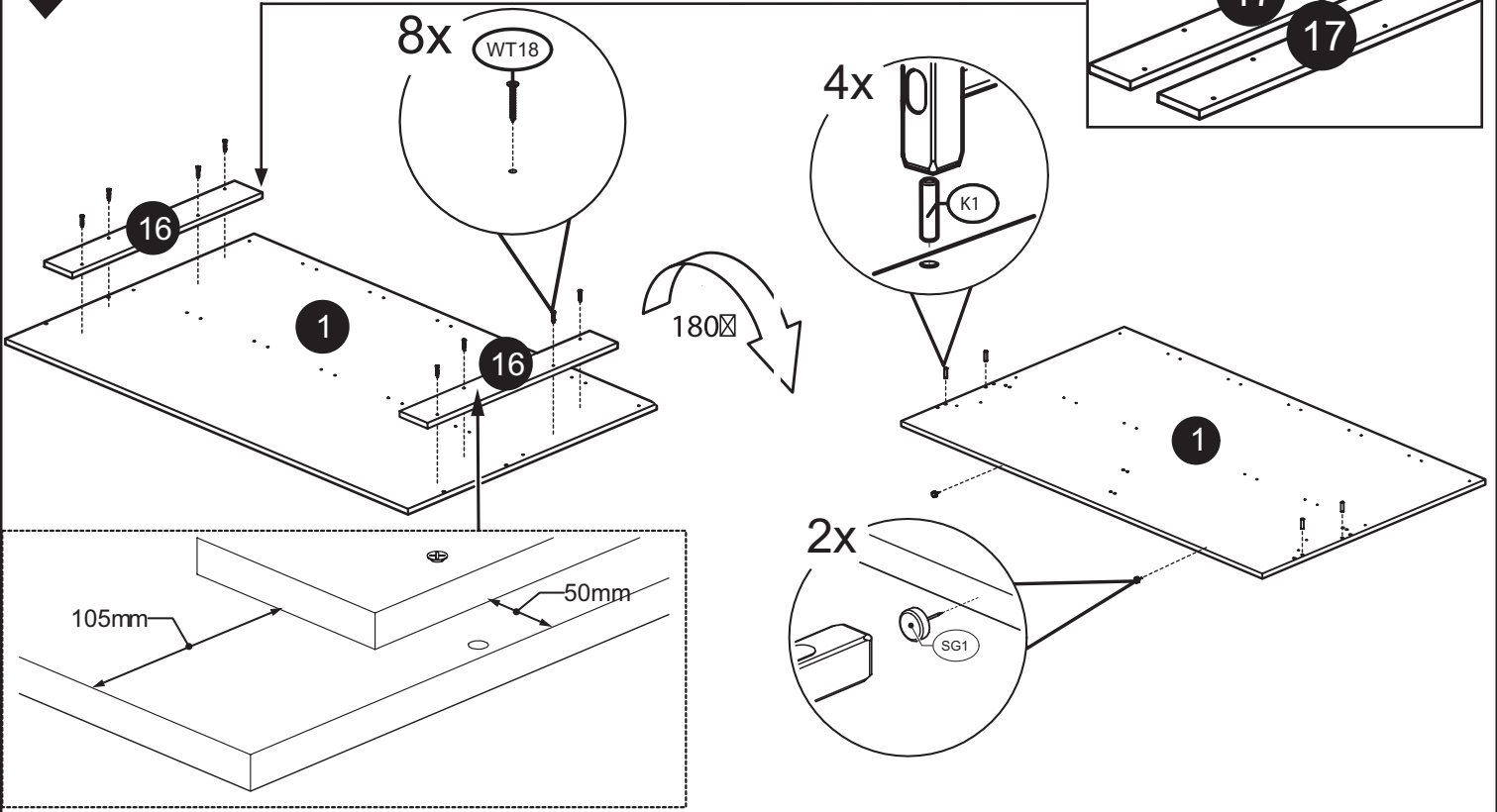
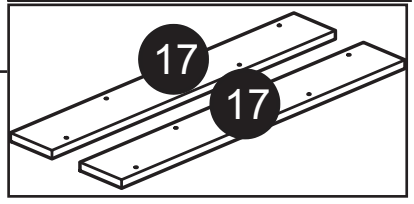
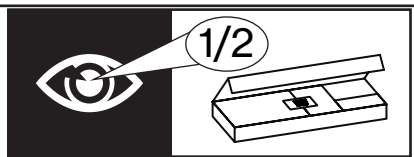
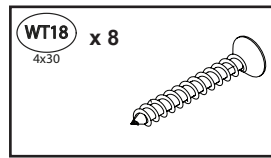
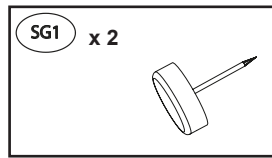
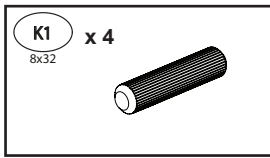


<b>K1</b> x 38 8x32 	<b>B2</b> x 10 H-12 	<b>ZJ1</b> x 10 L-43 	<b>ZS2</b> x 2 Ø20 <b>ZS2327</b> 	<b>ZS2</b> x 4 Ø20 <b>ZS2154</b> 
<b>ZS1</b> x 20 Ø13 <b>ZS1327</b> 	<b>WT1</b> x 8 3,5x15 	<b>WT50</b> x 24 4x27 	<b>WT18</b> x 20 4x30 	<b>WT49</b> x 10 M6x15 
<b>WE2</b> x 16 EK6.3x138 	<b>KT1</b> x 4 6,3x50 	<b>K4Z</b> x 1 	<b>K6L</b> x 1 	<b>MW3</b> x 10 6x10 
<b>SG1</b> x 12 	<b>WL1</b> x 4 7x7x10 	<b>KW7</b> x 2 50x50 	<b>PF</b> x 4 Ø30 	<b>LT</b> x 2 L-1374  3LIST_H_L-1374_BIAL

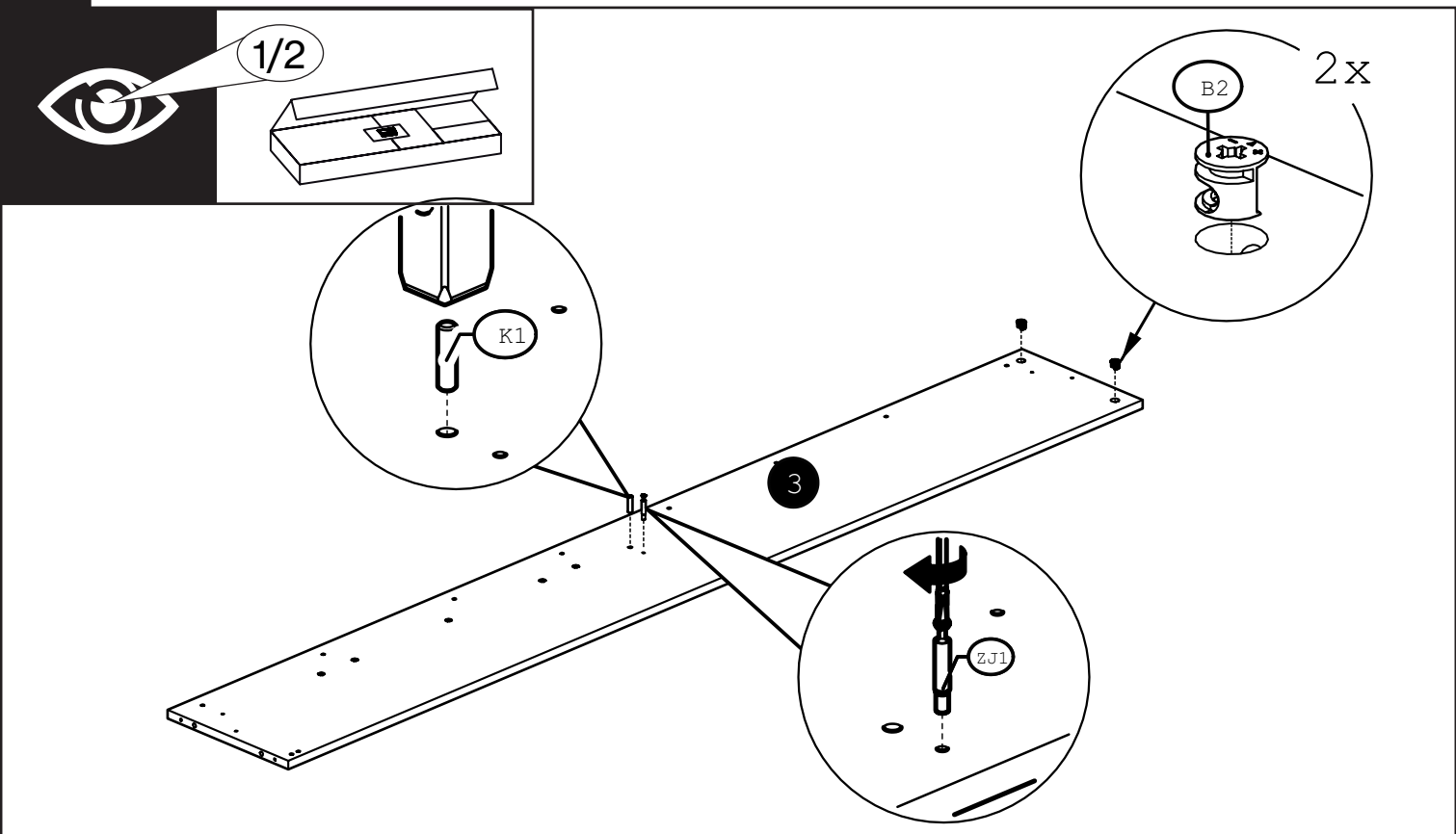
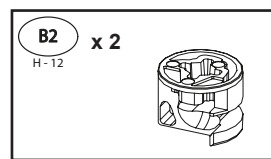
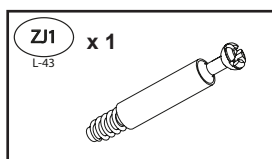
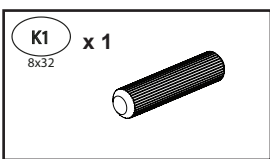




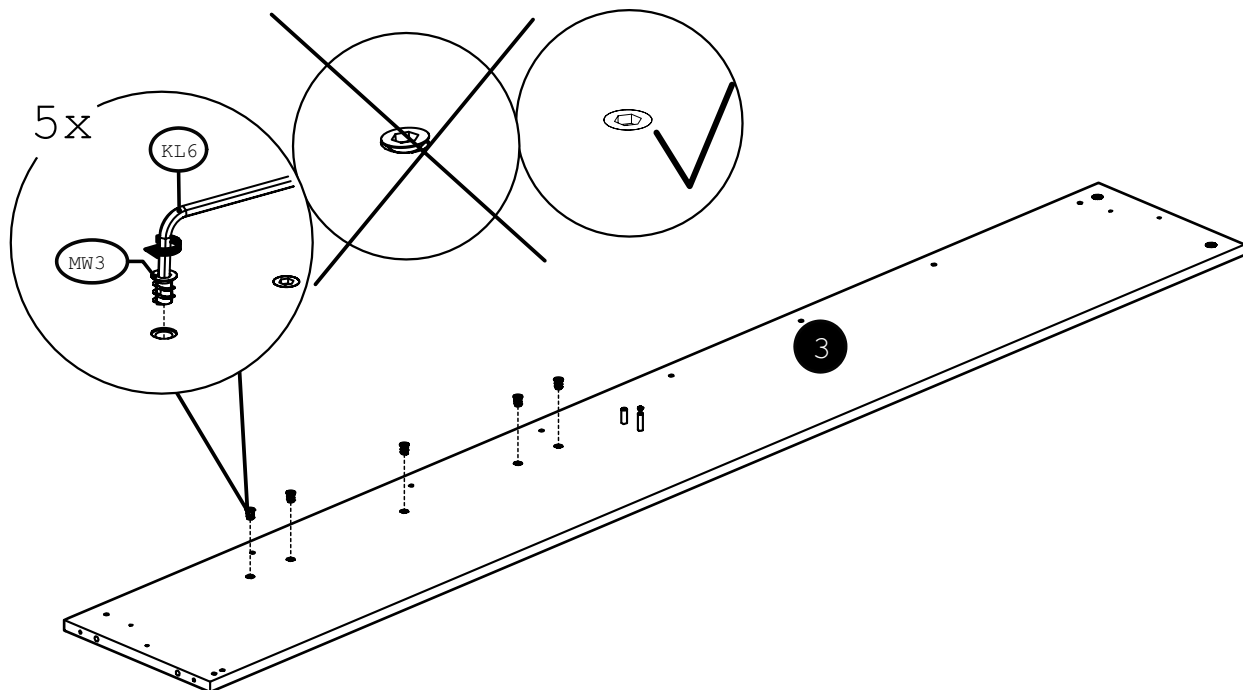
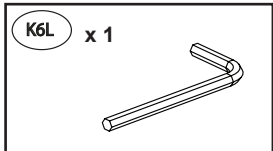
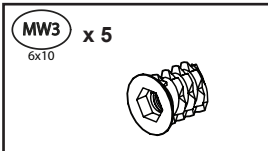
2



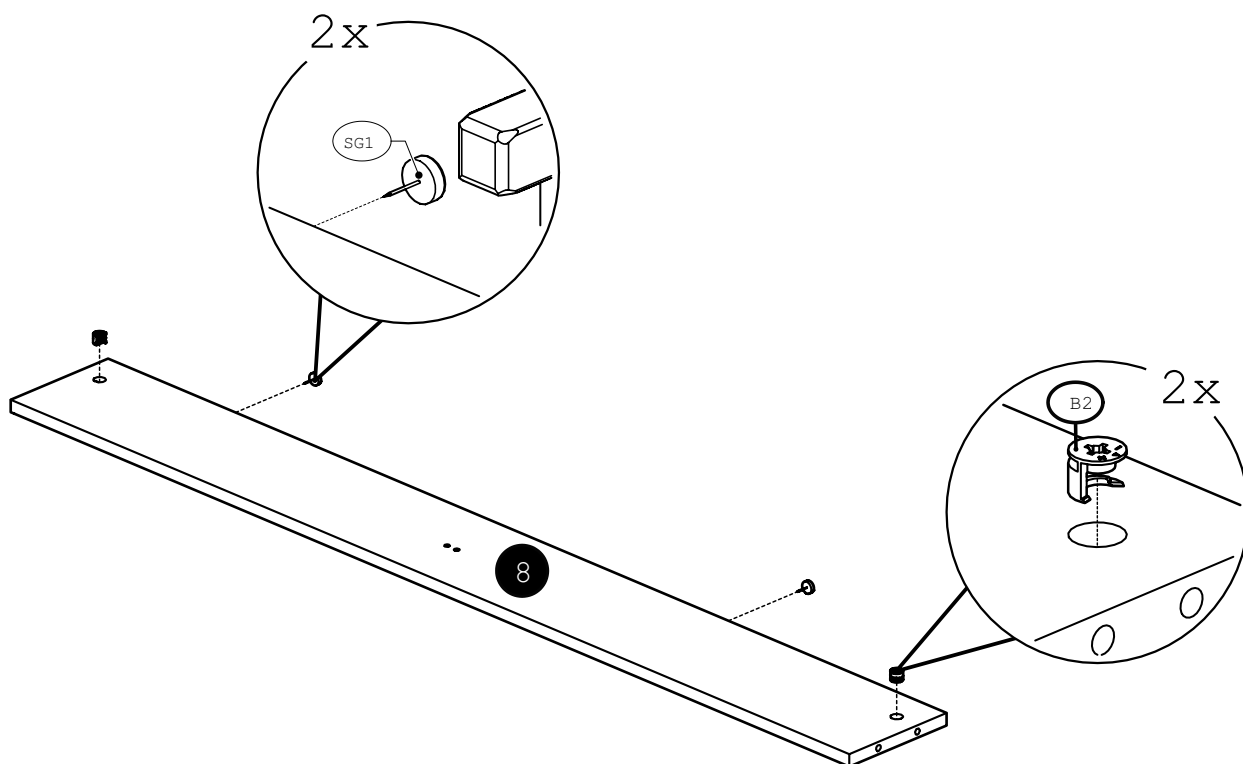
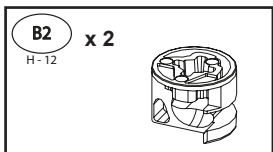
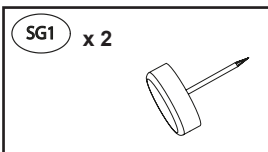
3



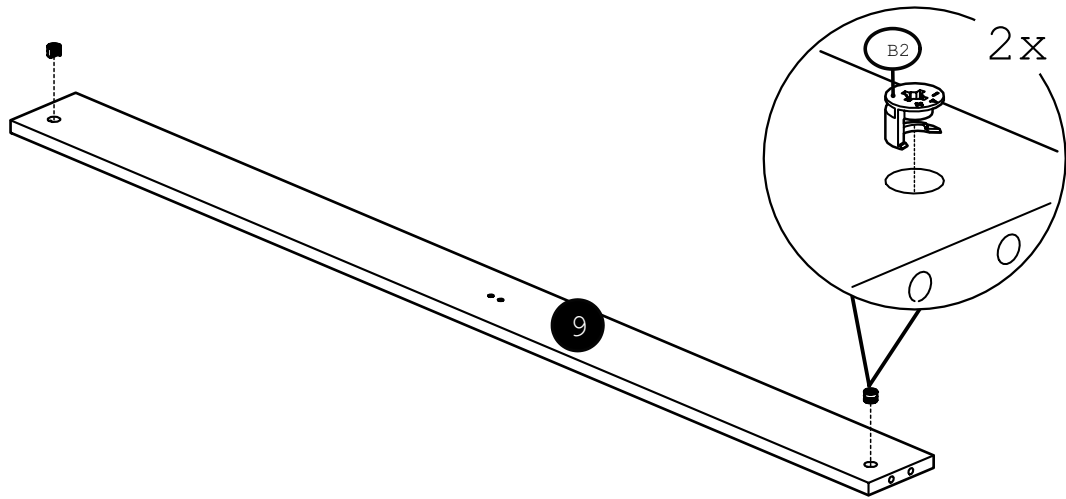
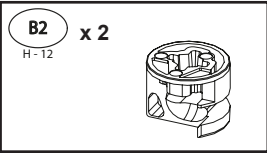
4



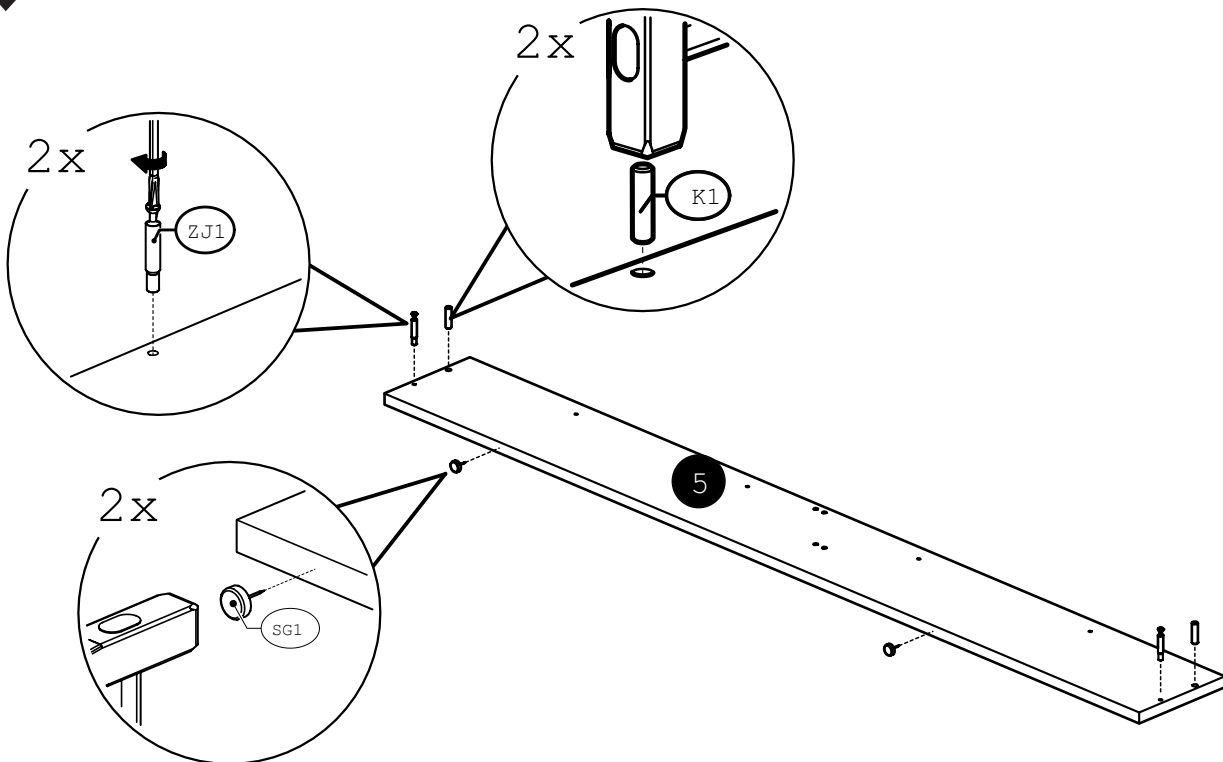
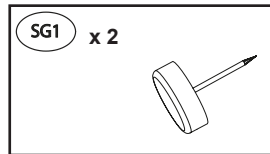
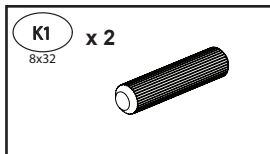
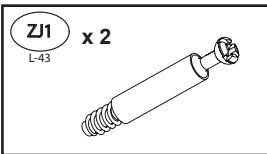
5



6

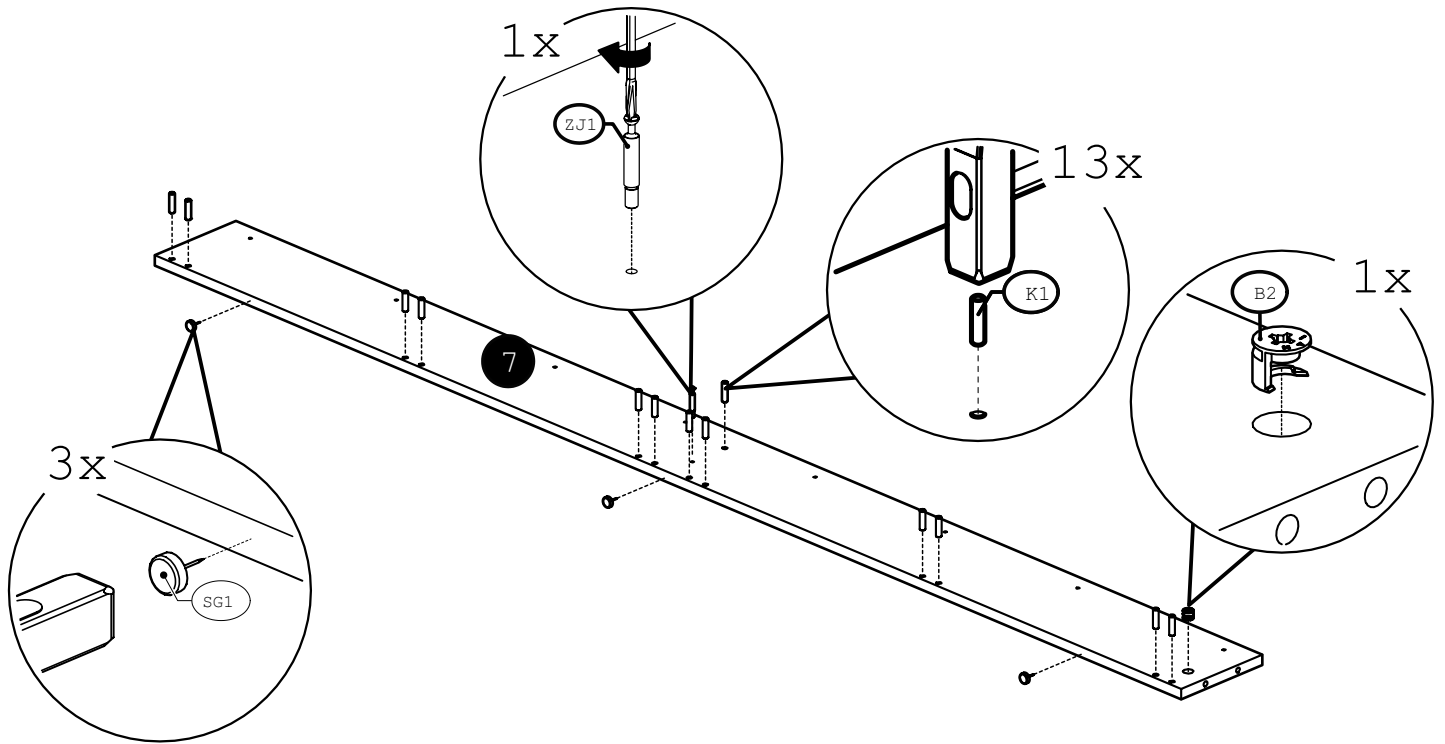
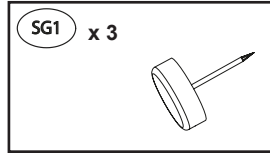
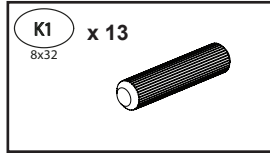
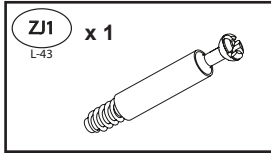
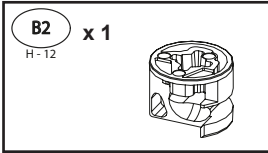


7

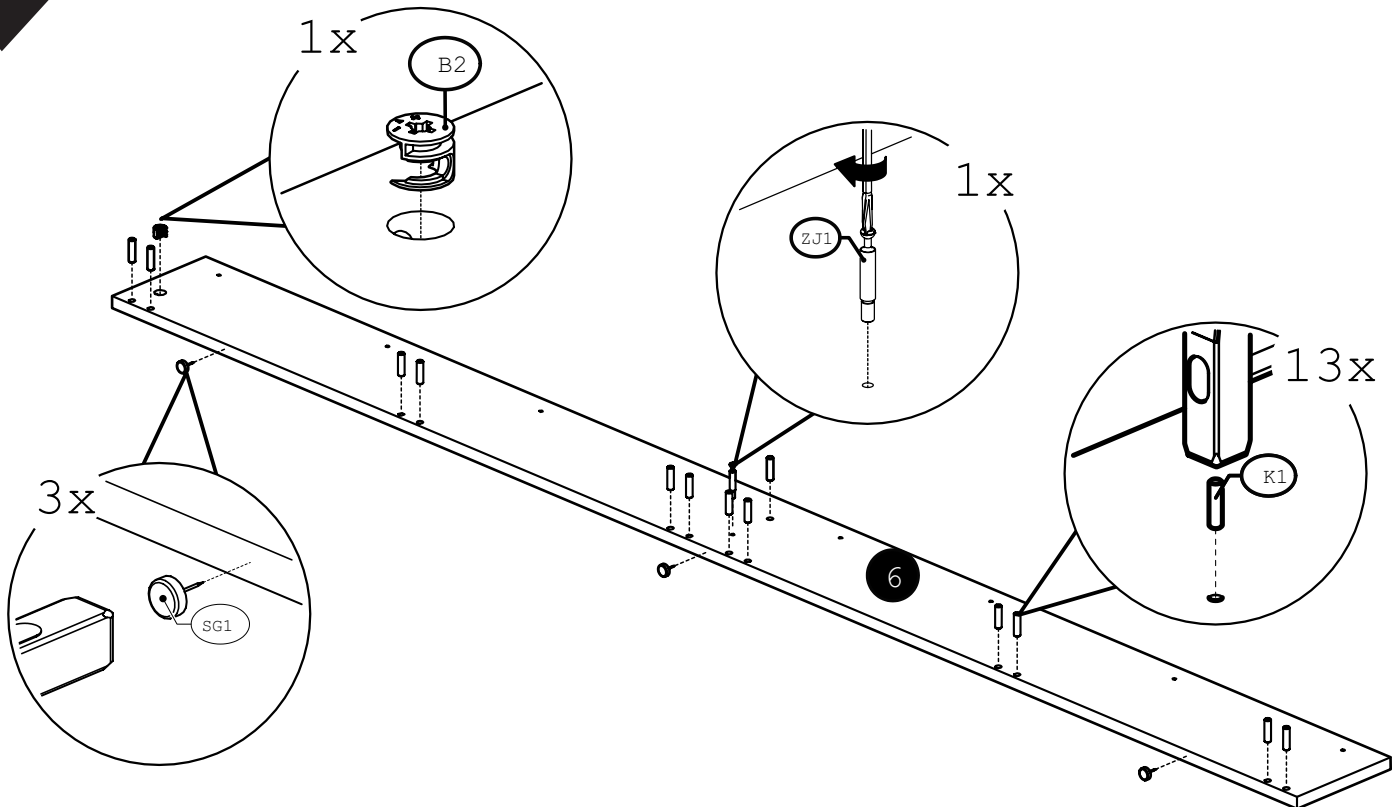
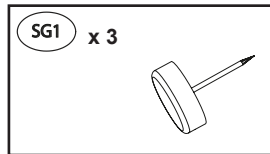
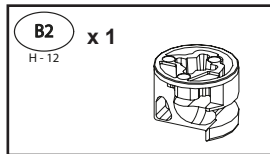
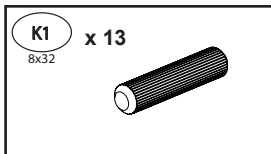
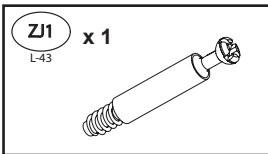




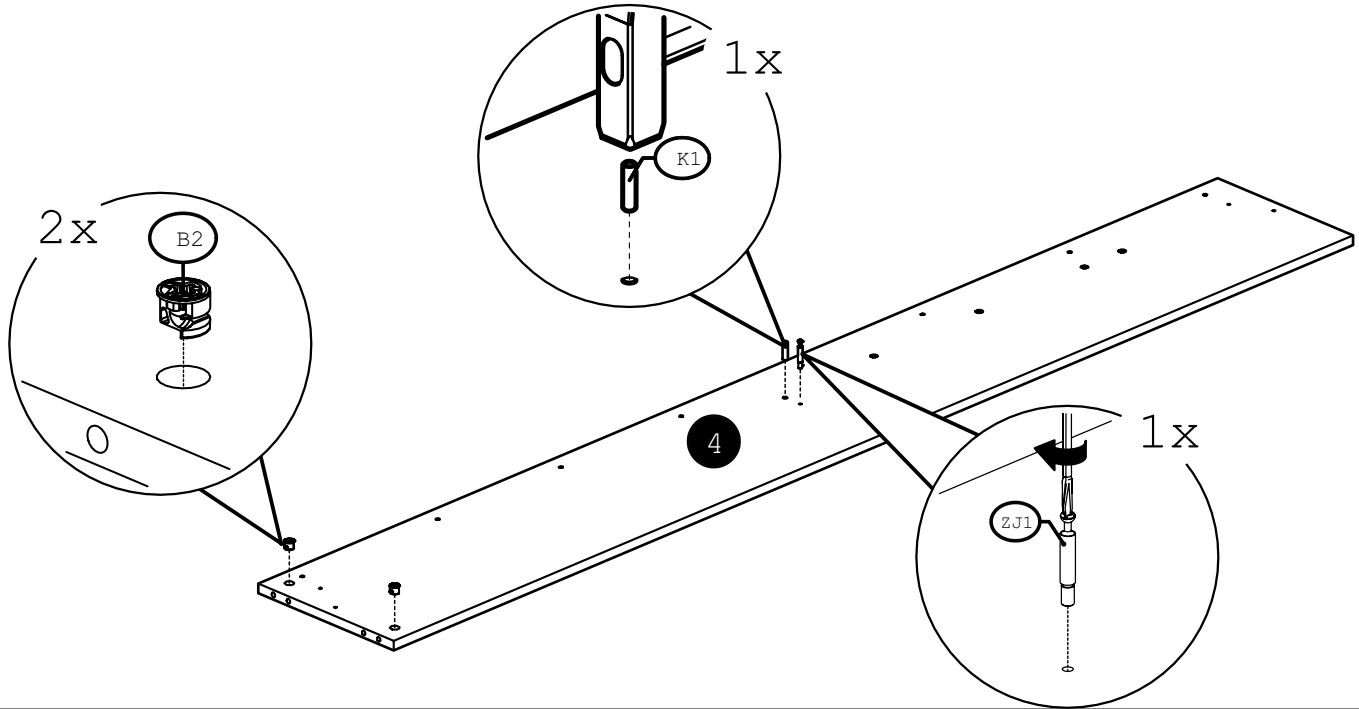
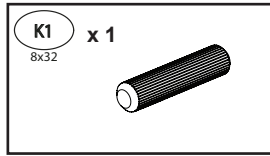
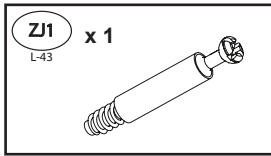
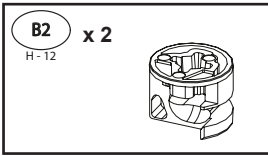
8



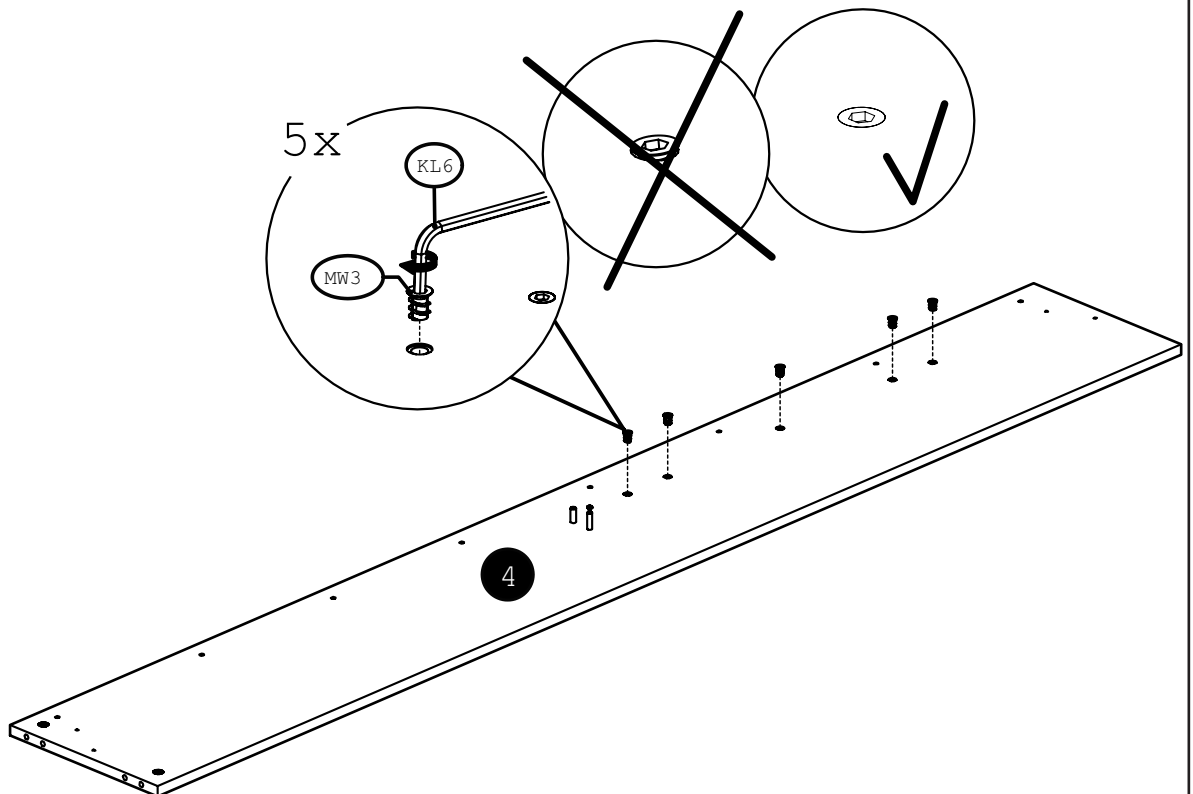
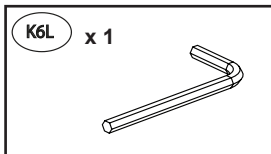
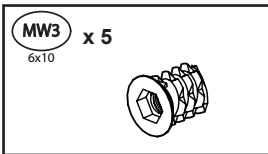
9



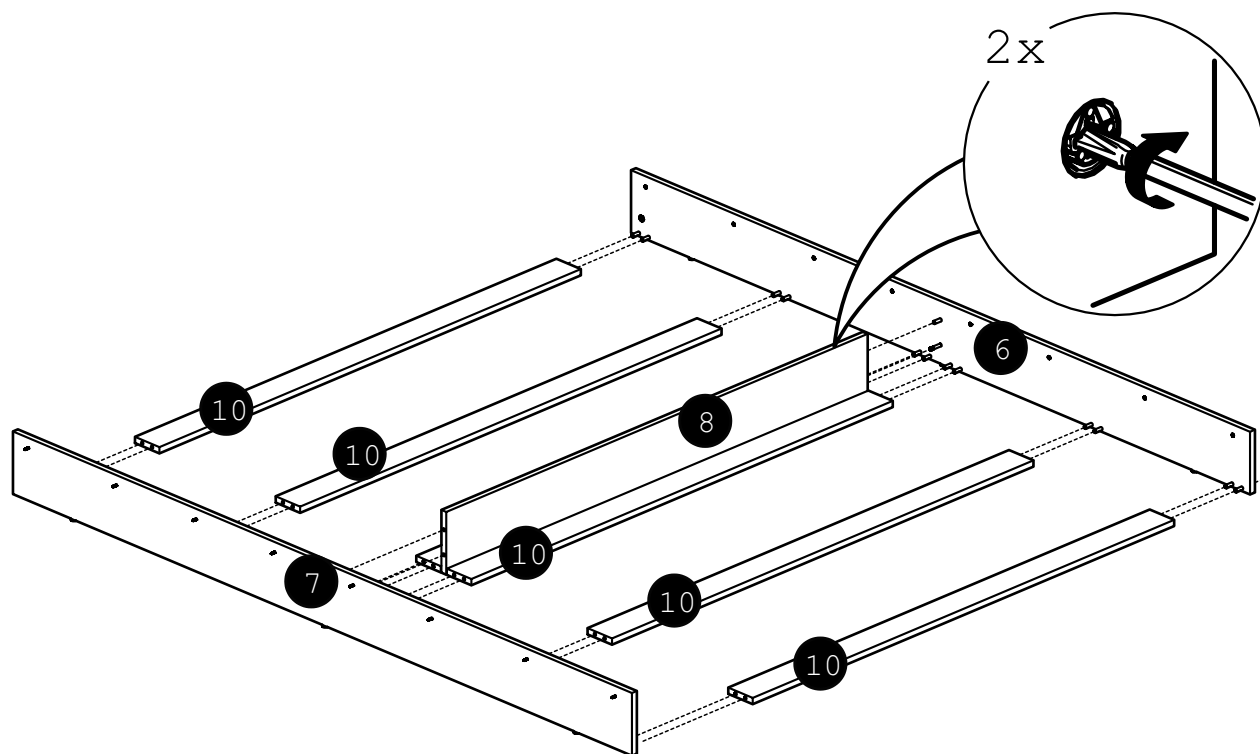
10



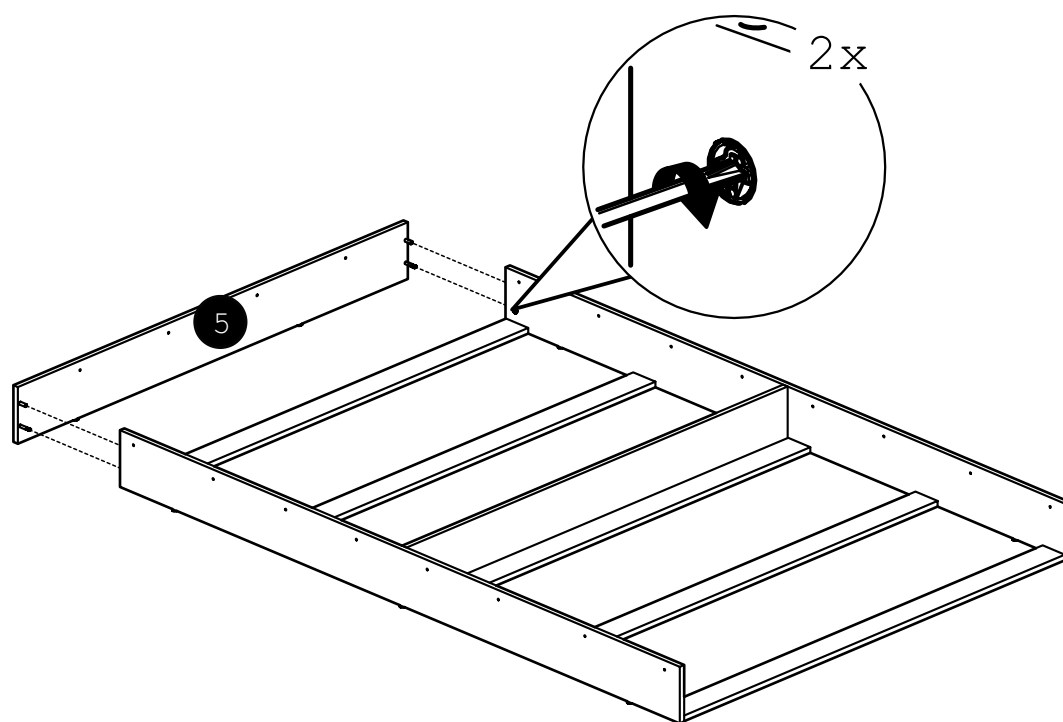
11



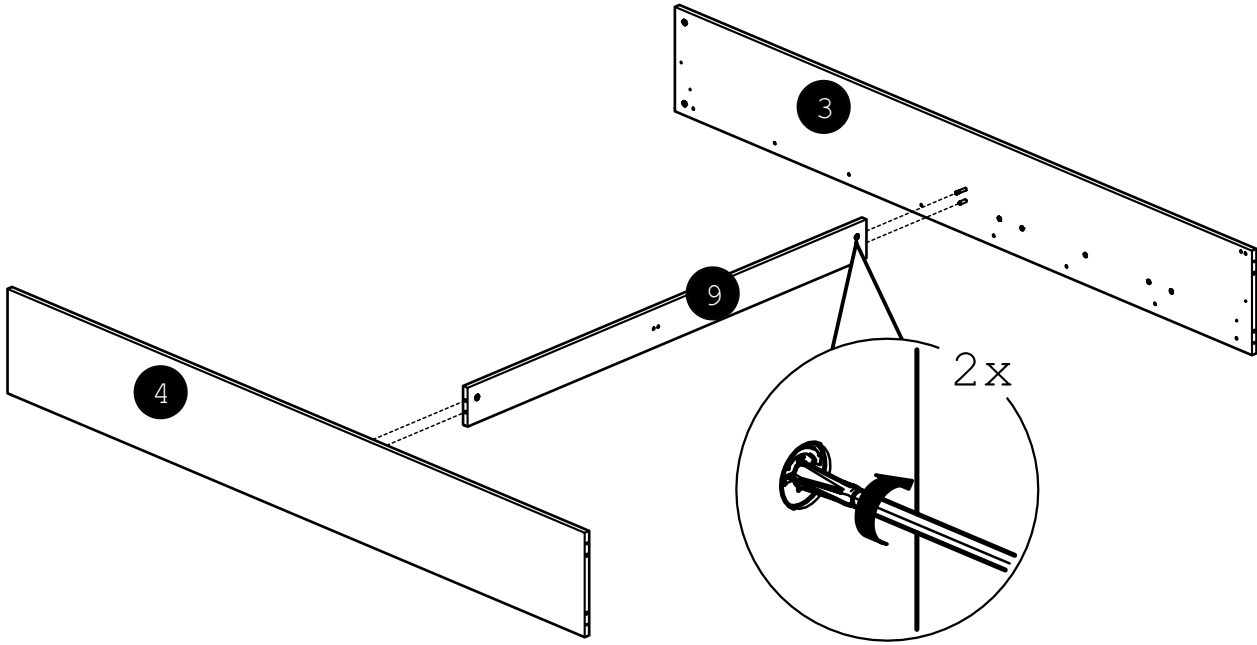
12



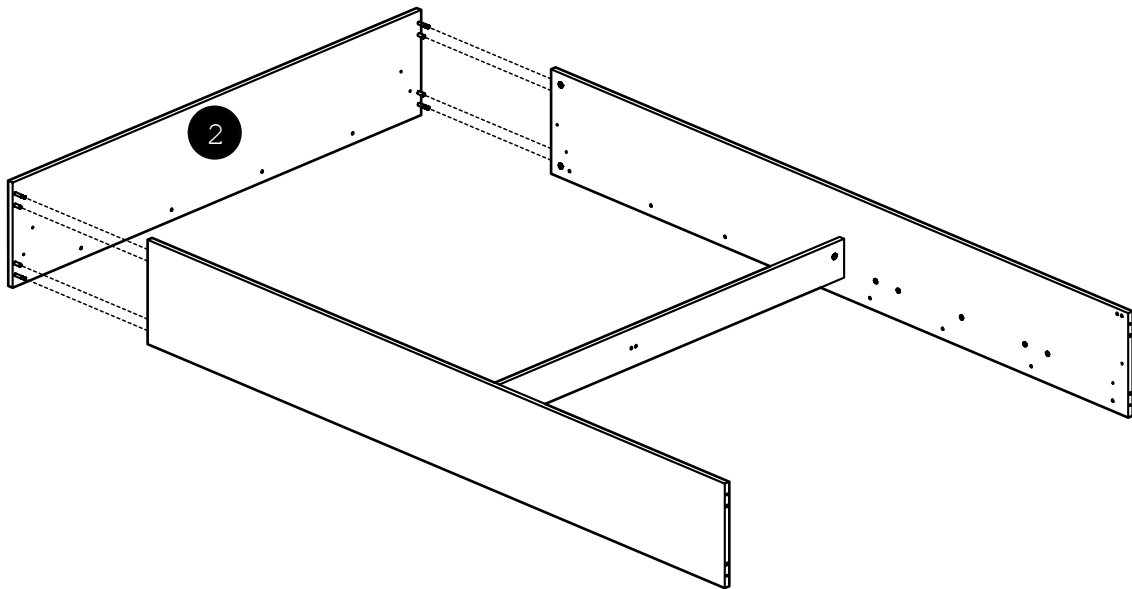
13



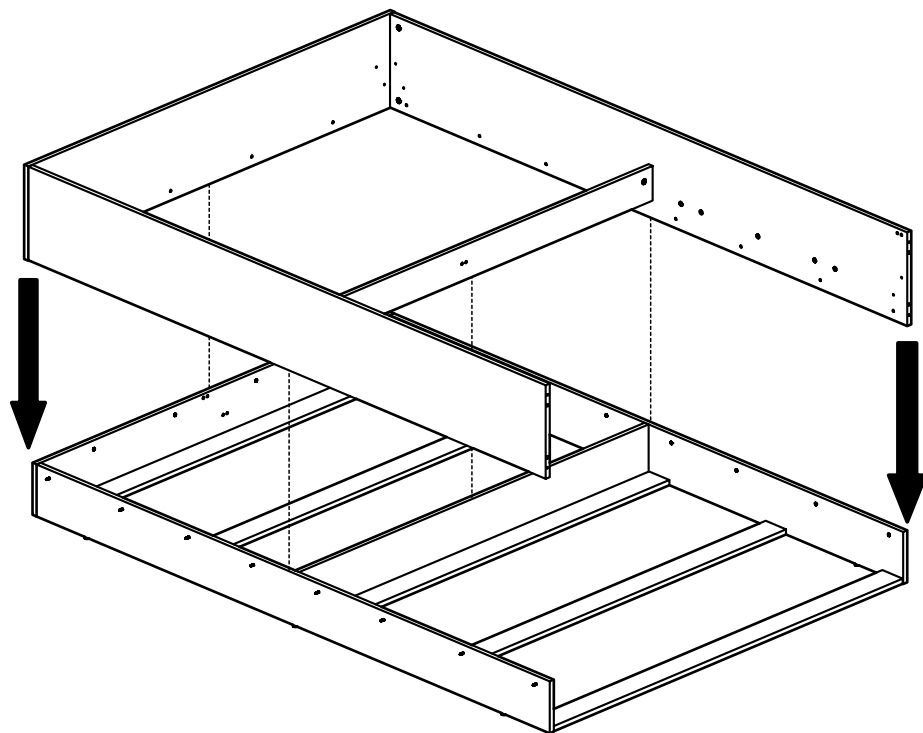
14



15

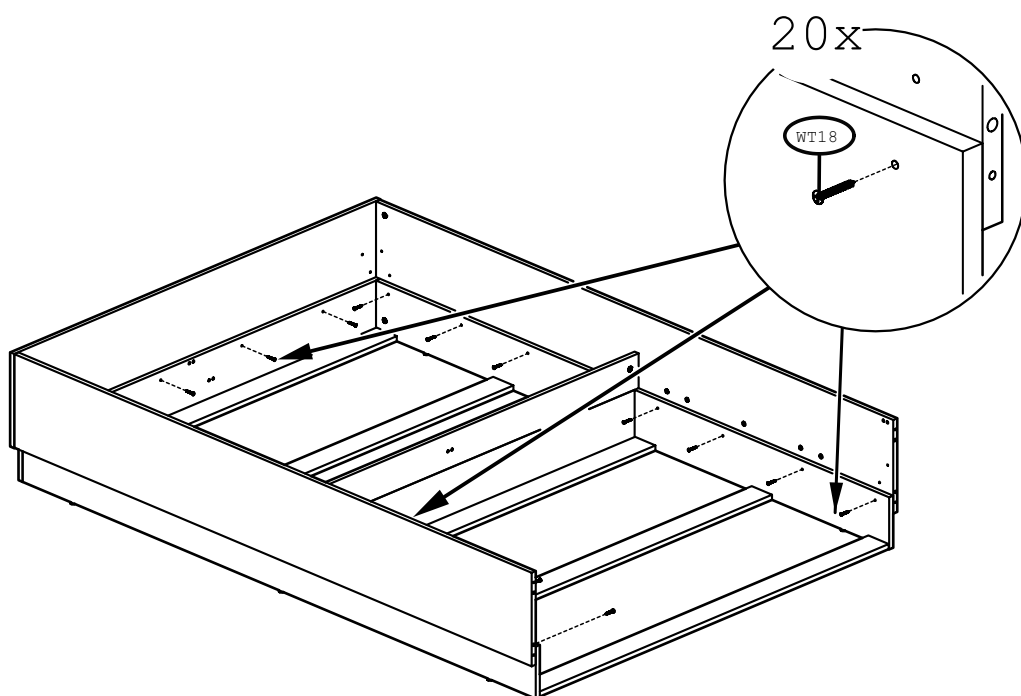
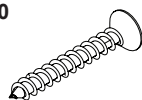


16

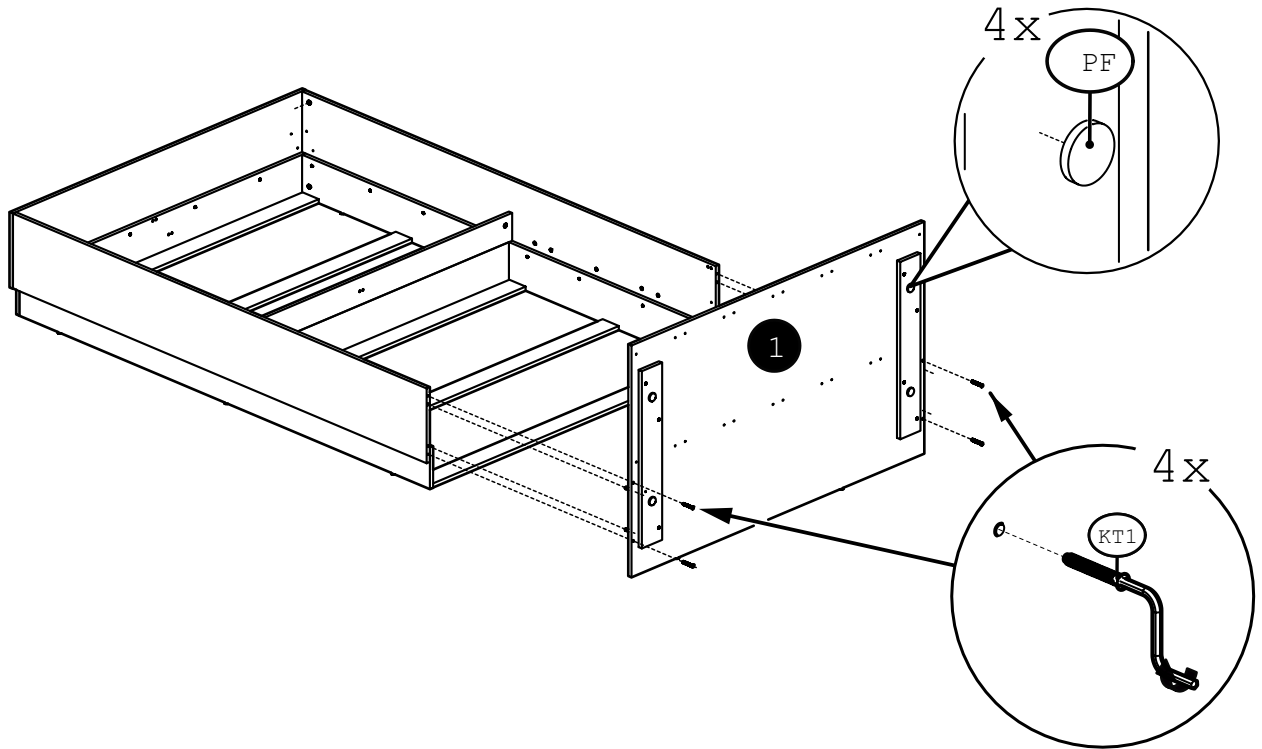
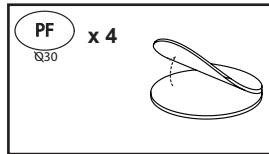
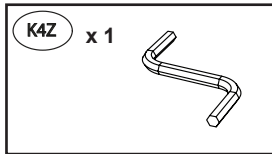
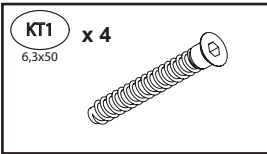


17

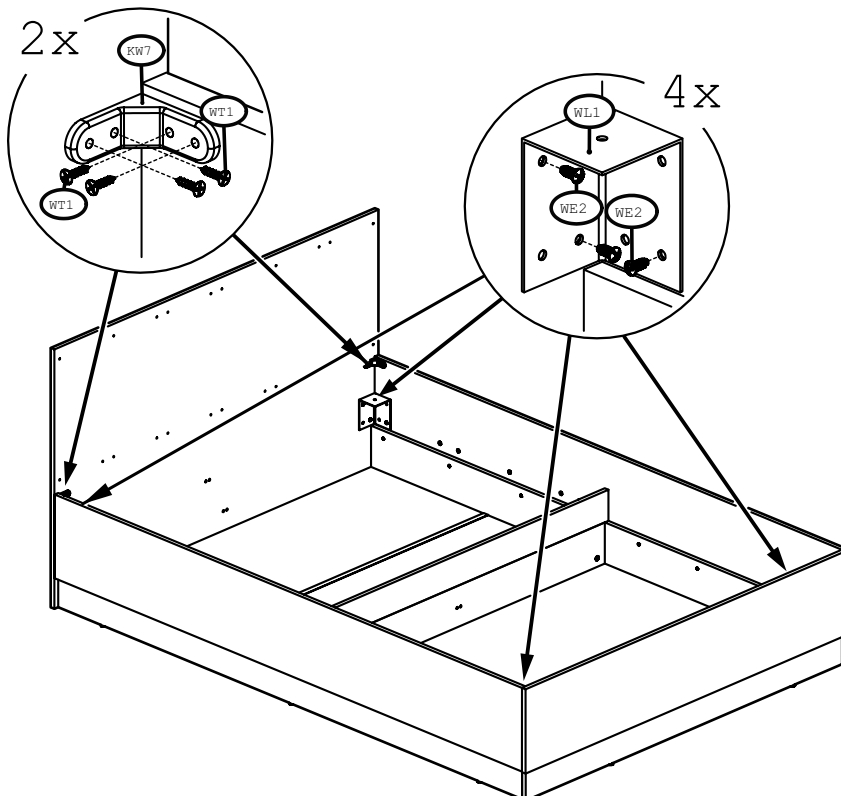
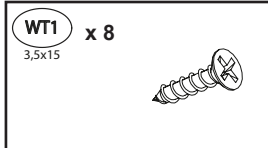
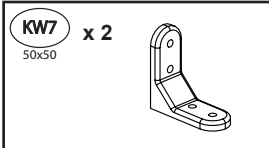
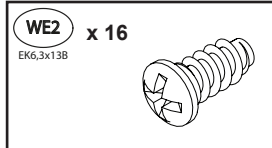
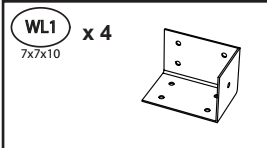
WT18 x 20  
4x30



18

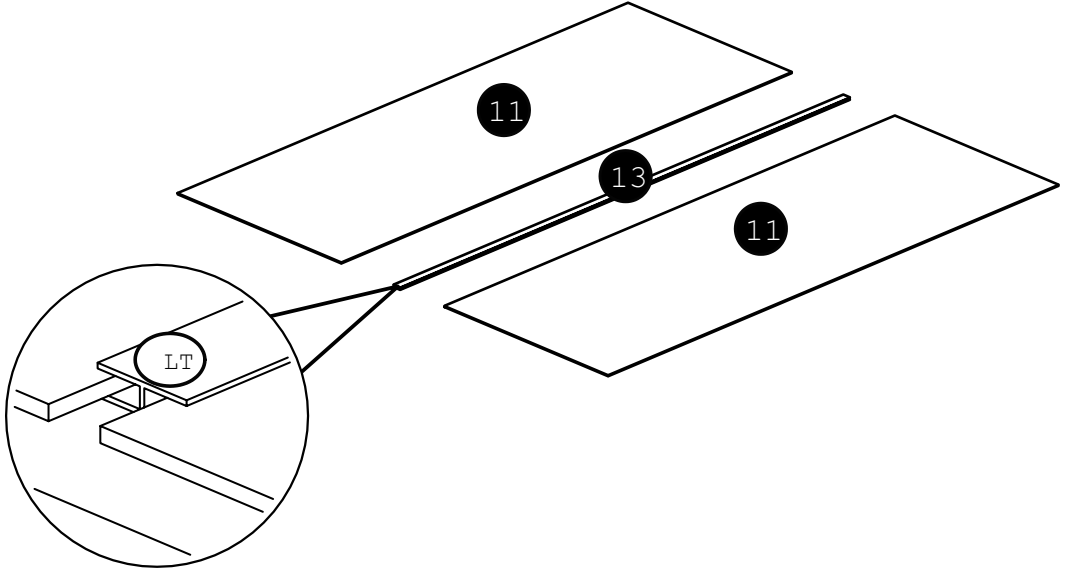



19



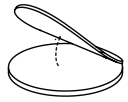
20

LT x 2  
L-1575  
3LIST\_H\_L-1575\_BIAL

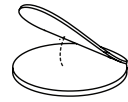


21

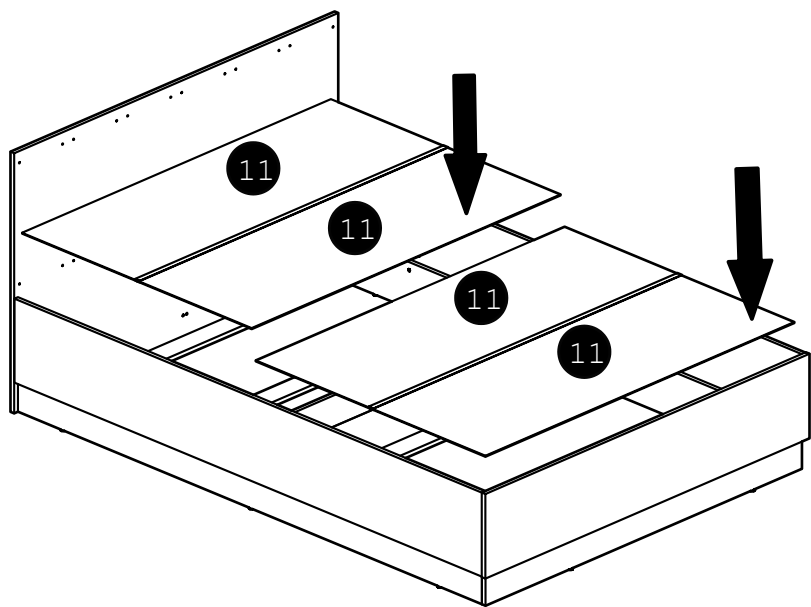
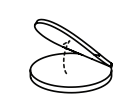
ZS2 x 2  
Ø20  
ZS2327



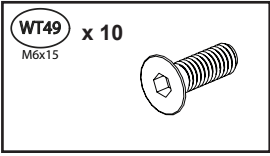
ZS2 x 4  
Ø20  
ZS2154



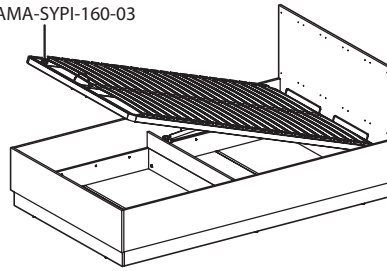
ZS1 x 20  
Ø13  
ZS1327



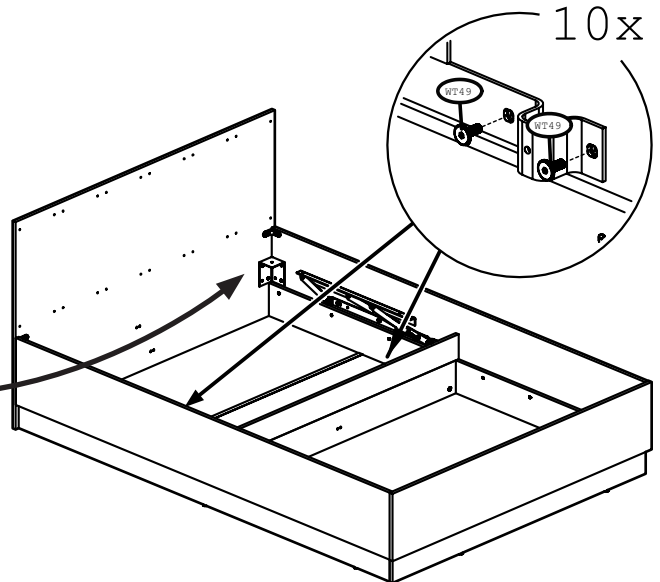
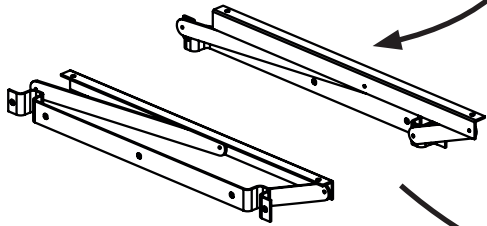
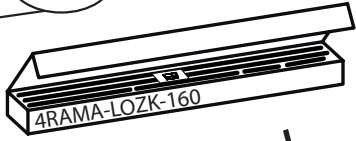
22



4RAMA-SYPI-160-03

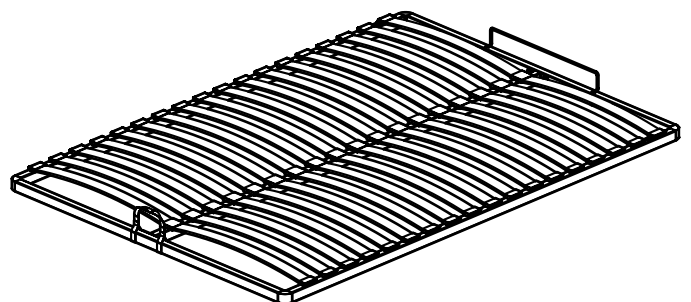
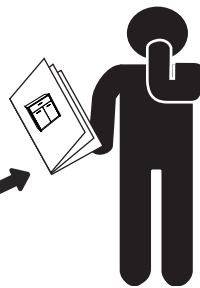
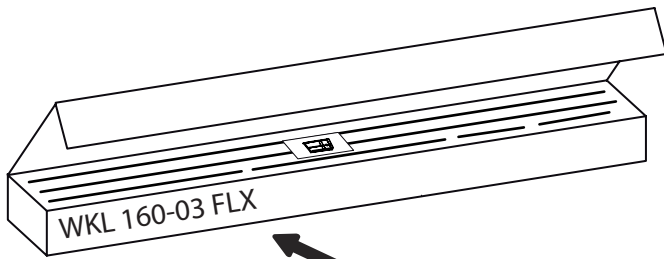
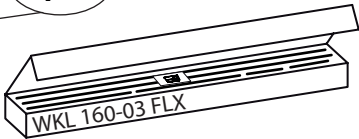


3/3



23

1/2

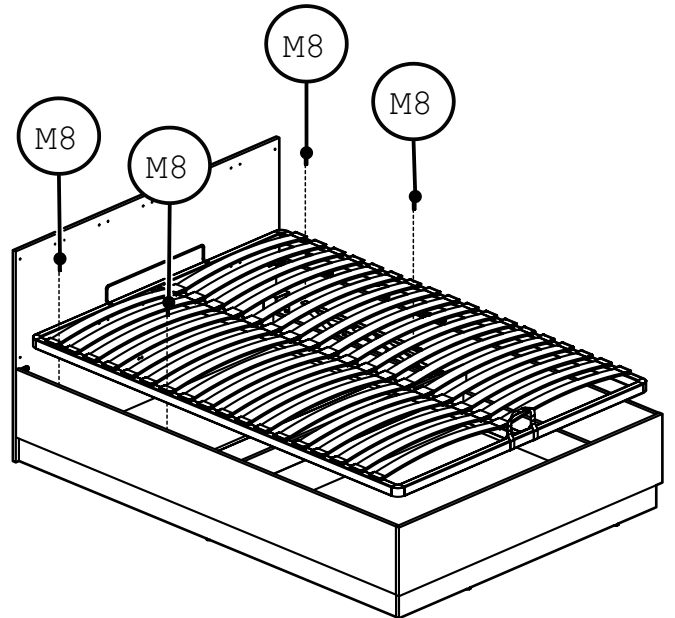
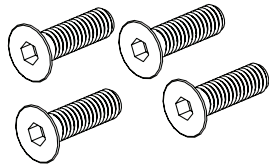
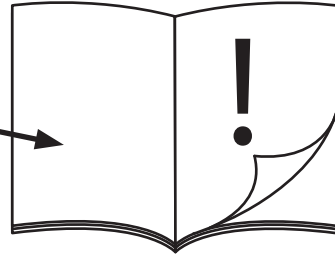




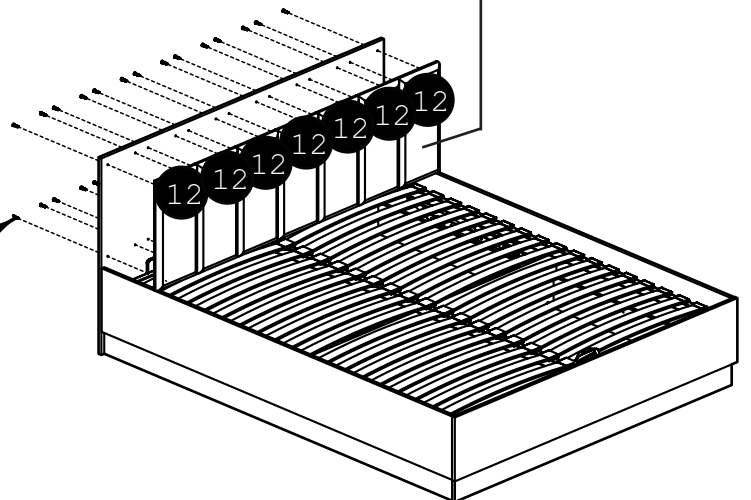
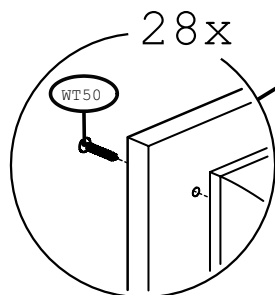
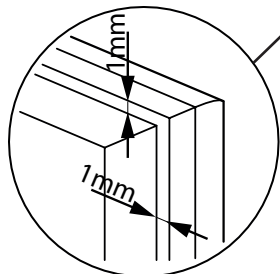
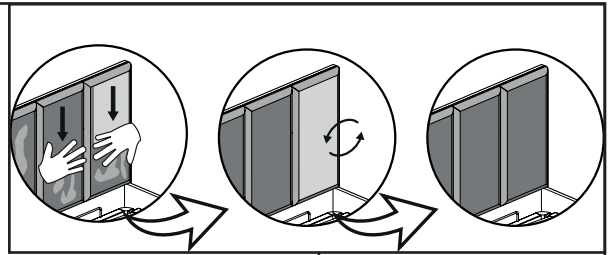
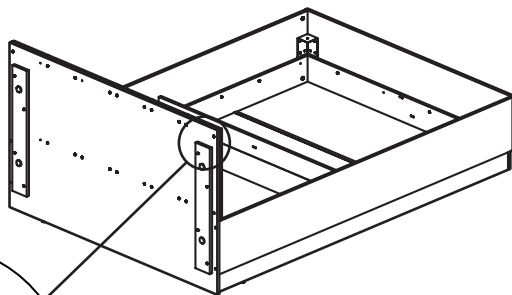
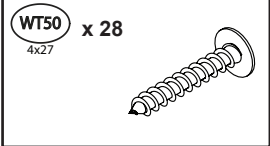
24



3/3



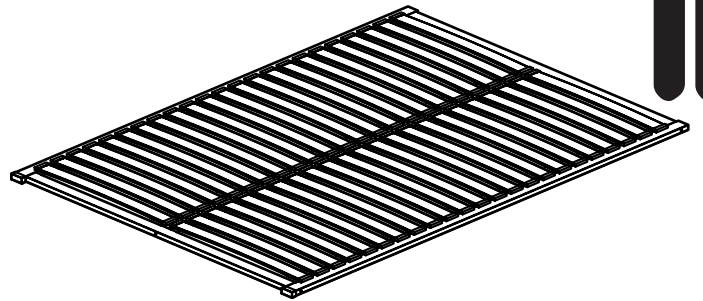
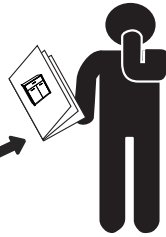
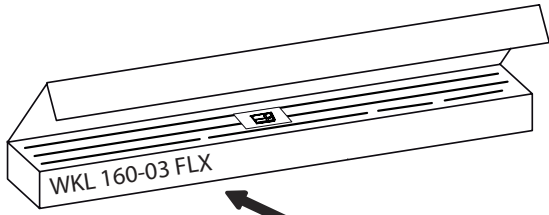
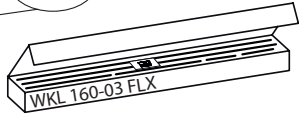
25



26



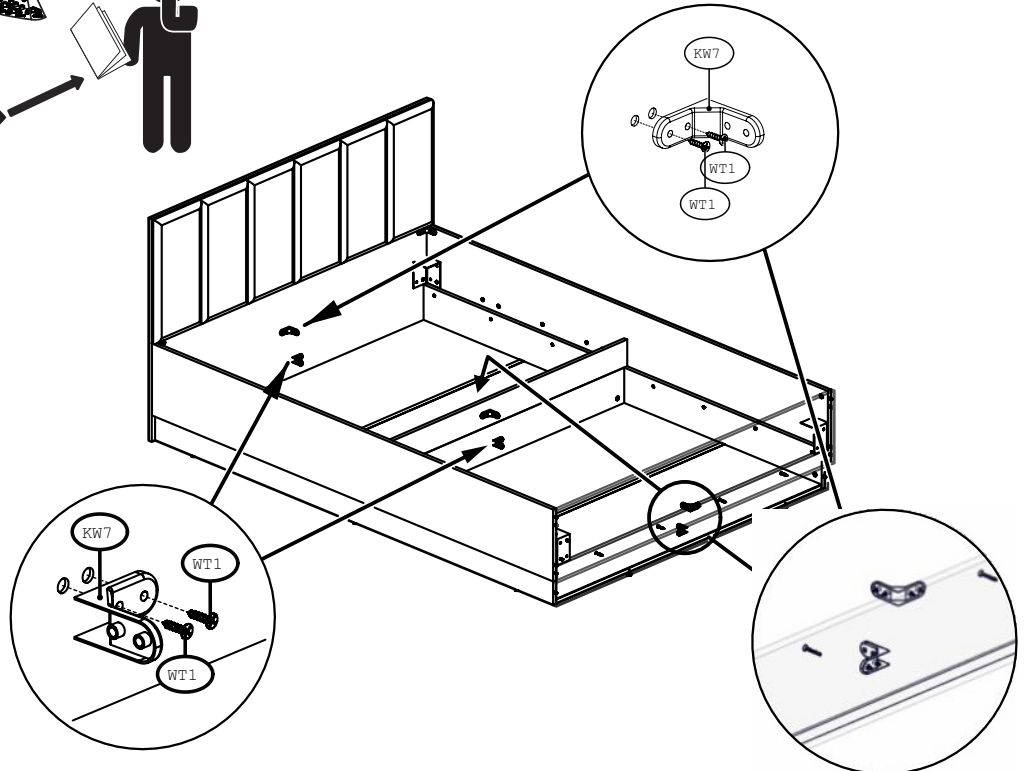
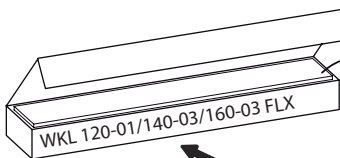
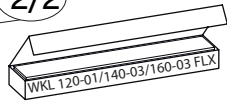
1/2



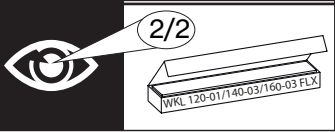
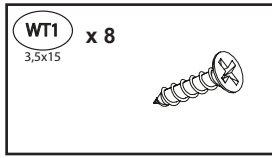
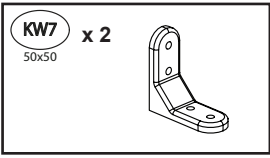
27



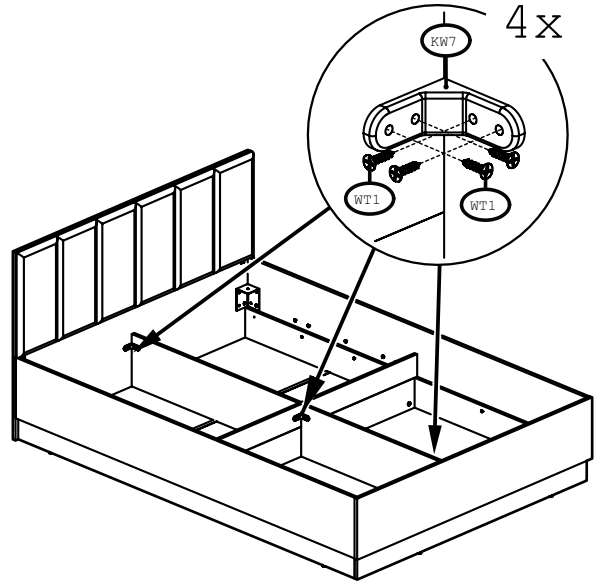
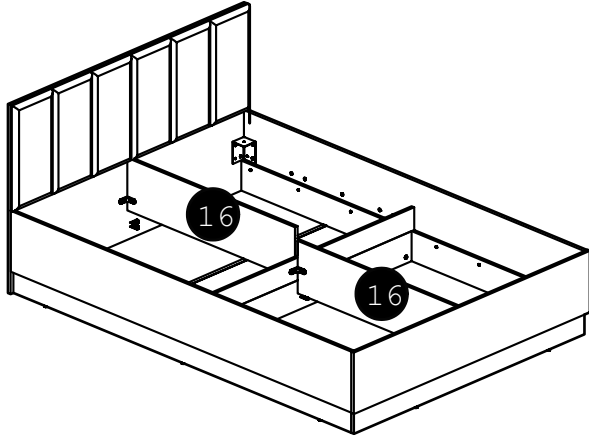
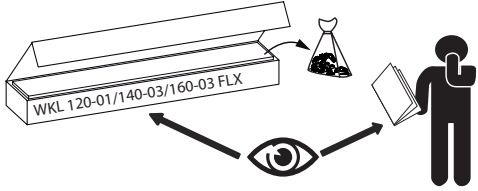
2/2



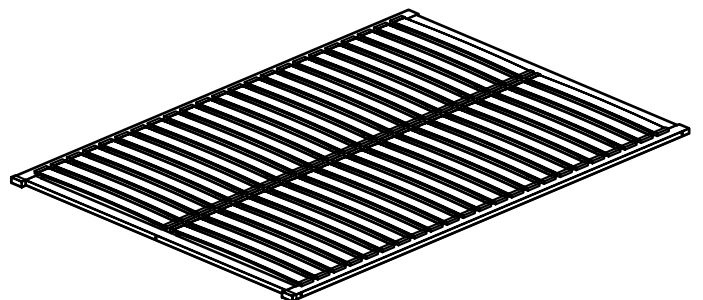
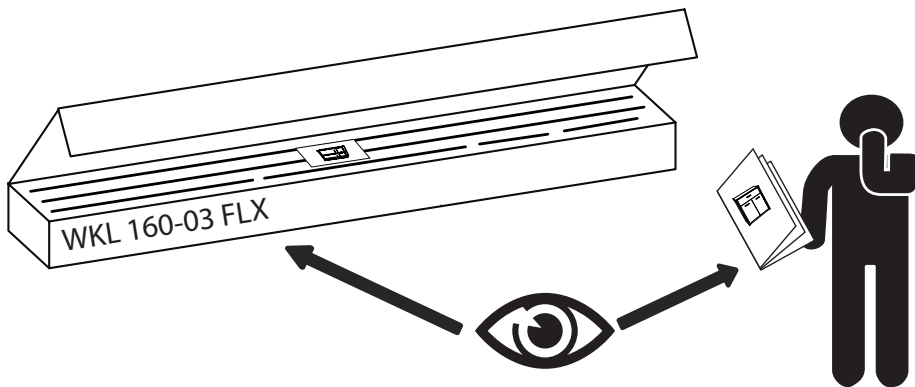
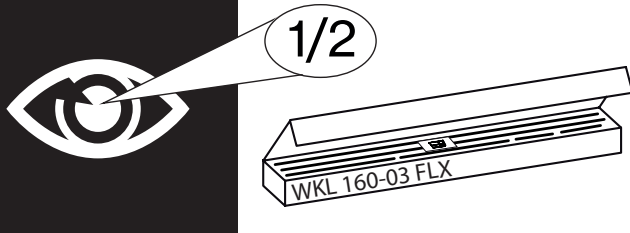
28



	CODE					
16	WKL12002FLX_01	1004	248	16	2	2/2



29



30

