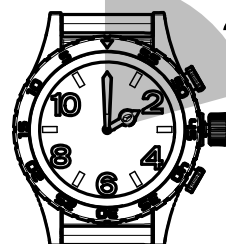
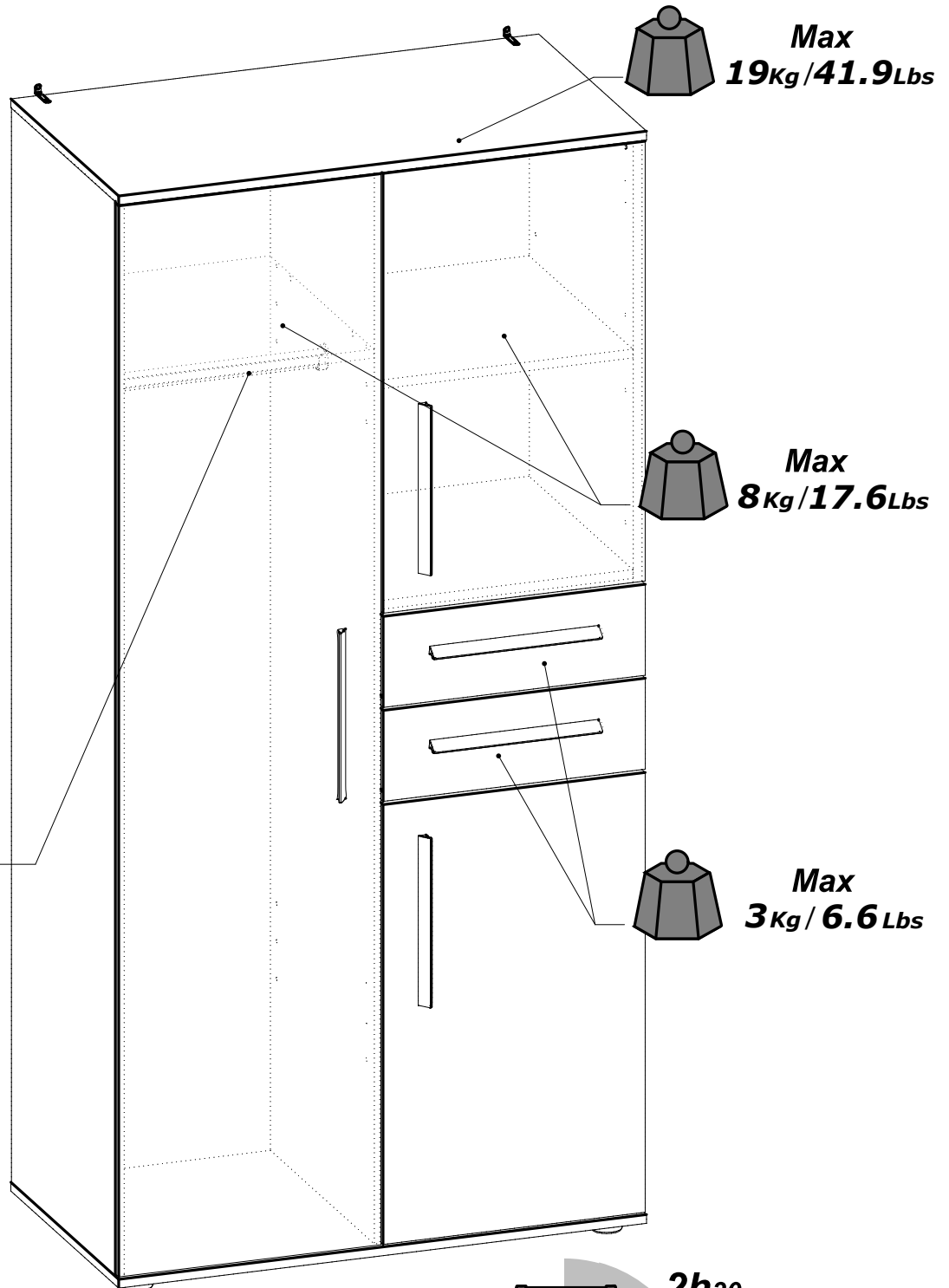


118372 - 00



- (FR)** NOTICE DE MONTAGE
- (EN)** ASSEMBLY INSTRUCTIONS
- (DE)** MONTAGEANLEITUNG
- (ES)** INSTRUCCIONES DE MONTAJE
- (NL)** MONTAGEVOORSCHRIFT
- (IT)** ISTRUZIONI DI MONTAGGIO
- (PT)** INSTRUÇÕES DE MONTAGEM
- (CR)** NAPUTCI ZA MONTAŽU
- (HU)** ÖSSZESZERELÉSI UTASÍTÁSOK
- (AR)** تعليمات التركيب



2h30.



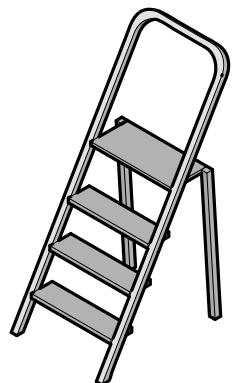
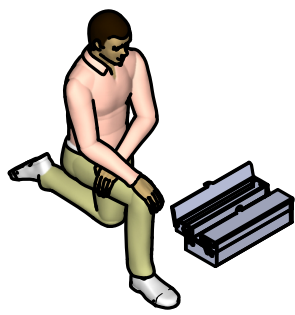
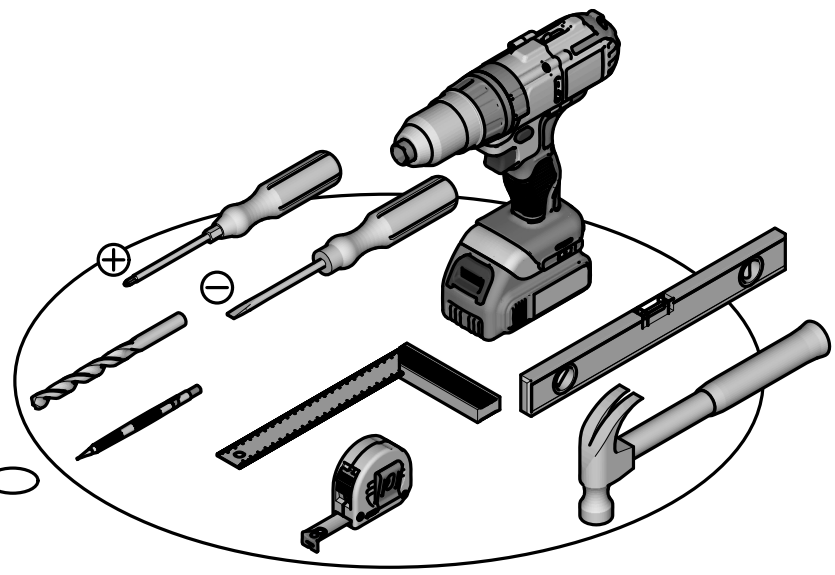
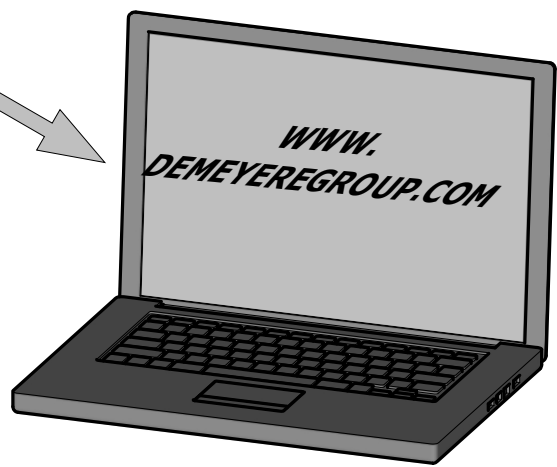
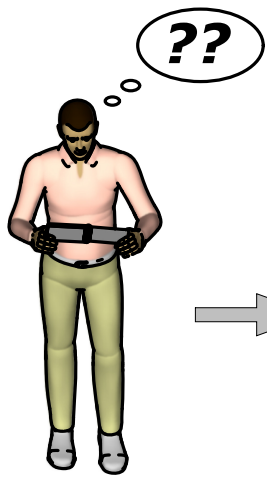
x2

191653



Fabriqué en France  
Made in France

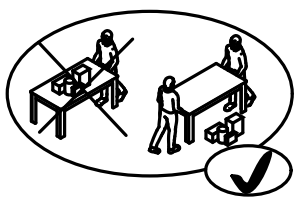
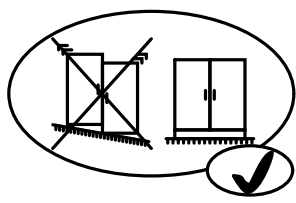
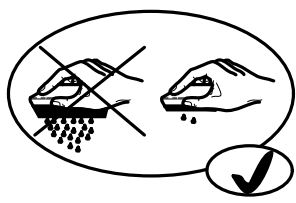
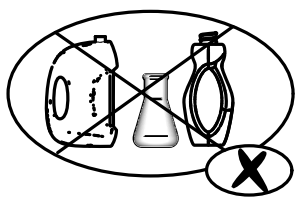
S.A. Meubles DEMEYERE - 178-184 rue de la Prévôté  
59840 Pérenchies - FRANCE

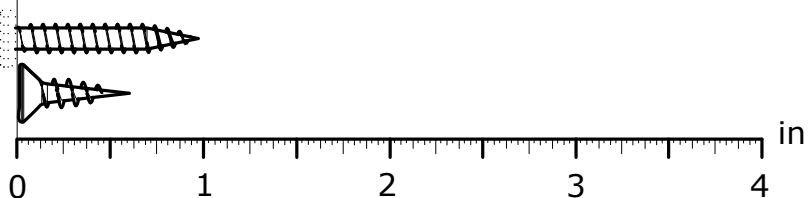
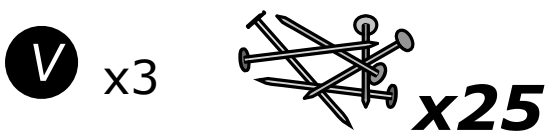
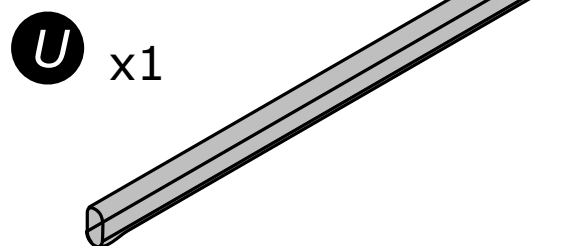
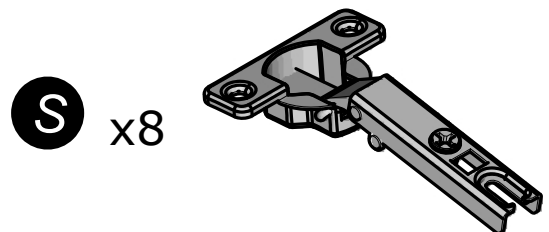
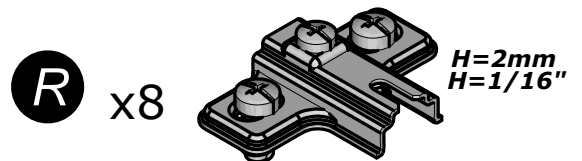
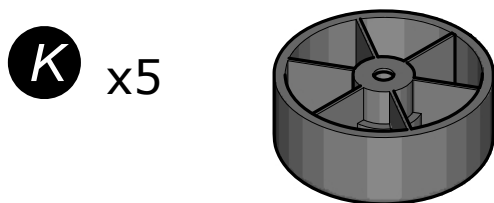
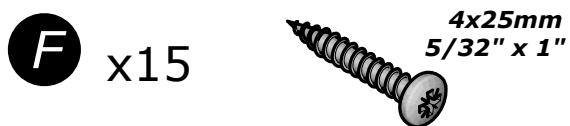
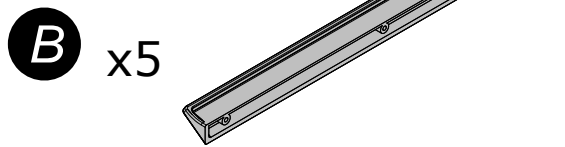
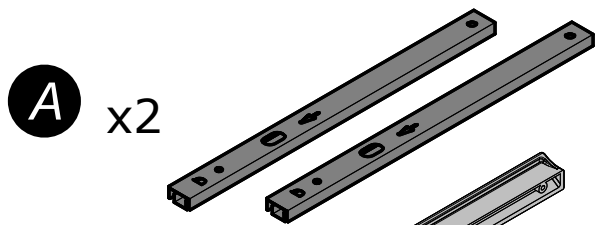


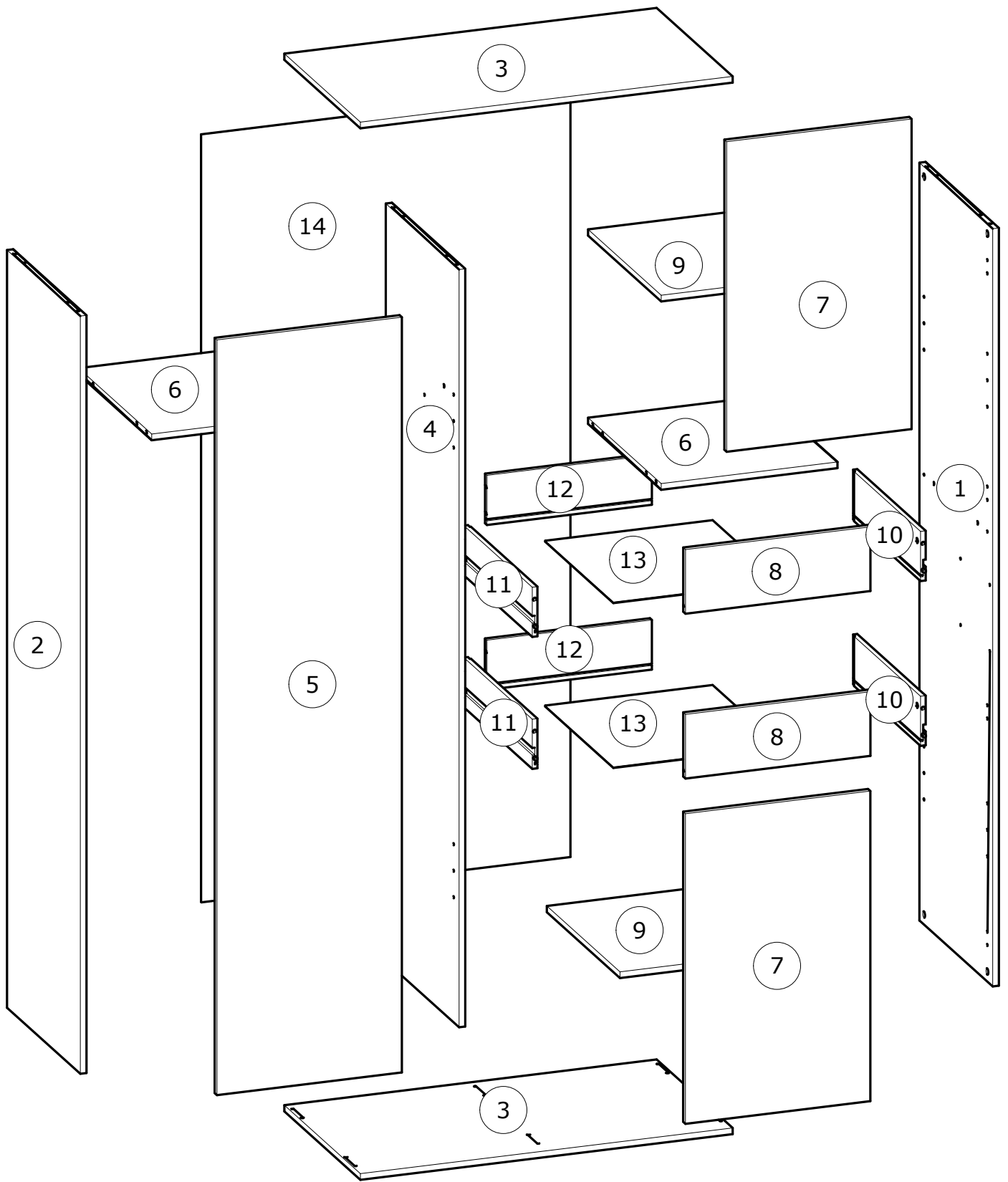
Donnez ou recyclez vos meubles.

Association  
ou  
Magasin  
ou  
Déchèterie

<https://quefairedesdechets.fr>







N°	MM		INCH		QTY
1	1 830	x 482	72 1/16	x 19	1
2	1 830	x 482	72 1/16	x 19	1
3	904	x 500	35 9/16	x 19 11/16	2
4	1 830	x 482	72 1/16	x 19	1
5	1 824	x 449	71 13/16	x 17 11/16	1
6	428	x 481	16 14/16	x 18 15/16	2
7	749	x 449	29 8/16	x 17 11/16	2

N°	MM		INCH		QTY
8	449	x 155	17 11/16	x 6 2/16	2
9	428	x 481	16 14/16	x 18 15/16	2
10	450	x 120	17 11/16	x 4 12/16	2
11	450	x 120	17 11/16	x 4 12/16	2
12	400	x 120	15 12/16	x 4 12/16	2
13	406	x 448	16	x 17 10/16	2
14	1 854	x 896	73	x 35 4/16	1

**FR**

**AVERTISSEMENT : MEUBLE A FIXER IMPERATIVEMENT AU MUR AFIN D'EVITER SON BASCULEMENT**

- Pour installer correctement ce produit et éliminer les risques pour votre sécurité, merci de suivre exactement ce manuel d'instruction.
- Fixer le meuble au mur avec les attaches prévues à cet effet
- Les vis et les chevilles ne sont pas fournies. Utiliser des vis et des chevilles adaptées au support.

**EN**

**WARNING: FURNITURE TO BE ATTACHED TO THE WALL TO PREVENT OVERTURNING**

- Installation shall be carried out exactly according to those instructions-otherwise a safety risk can occur if incorrectly installed;
- Attach the furniture to the wall with the fastening provided for this purpose
- Screw and Pegs are not supplied. Use Screws and pegs adapted to the support.

**DE**

**WARNUNG: DAS MÖBEL MUSS AN DER WAND BEFESTIGT WERDEN, UM ZU VERHINDEN DASS ES KIPPT**

- Um das Produkt korrekt zu installieren und um Risiken für Ihre Sicherheit zu verhindern, die Gebrauchsanleitung genauestens befolgen.
- Das Möbel mit den vorgesehenen Befestigungen an einer Wand befestigen.
- Schrauben und Dübel sind nicht im Lieferumfang enthalten. Passende Schrauben und Dübel verwenden.

**ES**

**ADVERTENCIA: ESTE MUEBLE DEBE ESTAR SIEMPRE FIJO EN LA PARED PARA EVITAR QUE VUELQUE**

- Para instalar correctamente este producto y eliminar los riesgos para la seguridad, seguir exactamente las instrucciones del manual.
- Fijar el mueble a la pared con las sujeciones previstas a este efecto.
- Los tornillos y los tacos no están incluidos. Utilizar tornillos y tacos adaptados al soporte.

**NL**

**WAARSCHUWING: MEUBEL MOET VERPLICHT AAN DE MUUR BEVESTIGD WORDEN ZODAT HET NIET KAN OMVALLEN**

- Om dit product correct te installeren en alle risico's voor uw veiligheid te elimineren, gelieve de instructies in deze handleiding nauwgezet op te volgen.
- Zet het meubel vast aan de muur met de hiertoe voorziene bevestigingen.
- De schroeven en pluggen zijn niet meegeleverd. Gebruik schroeven en pluggen die geschikt zijn voor het materiaal van de muur.

**IT**

**AVVERTENZA: MOBILE DA FISSARE IMPERATIVAMENTE AL MURO PER EVITARE CHE SI RIBALTI**

- Per installare correttamente questo prodotto ed eliminare i rischi per la vostra sicurezza, si prega di seguire esattamente il manuale d'istruzioni.
- Fissare il mobile al muro con gli appositi ganci.
- Le viti e i tasselli non sono forniti. Utilizzare viti e tasselli adatti al supporto.

**PT**

**ADVERTÊNCIA: MÓVEL A FIXAR OBRIGATORIAMENTE À PAREDE PARA EVITAR A SUA QUEDA**

- Para instalar corretamente este produto e eliminar os riscos para a sua segurança, é favor seguir exatamente este manual de instruções.
- Fixe o móvel à parede com as fixações previstas para o efeito
- Os parafusos e as cavilhas não são fornecidos. Utilize parafusos e cavilhas adaptados ao suporte.

**PL**

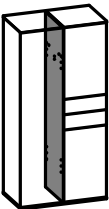
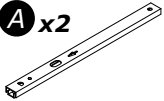
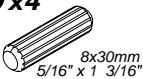

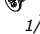
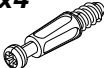
**OSTRZEŻENIE: MEBEL NALEŻY PRZYMOCOWAĆ DO ŚCIANY, ABY UNIKNĄĆ JEGO PRZEWRÓCENIA**

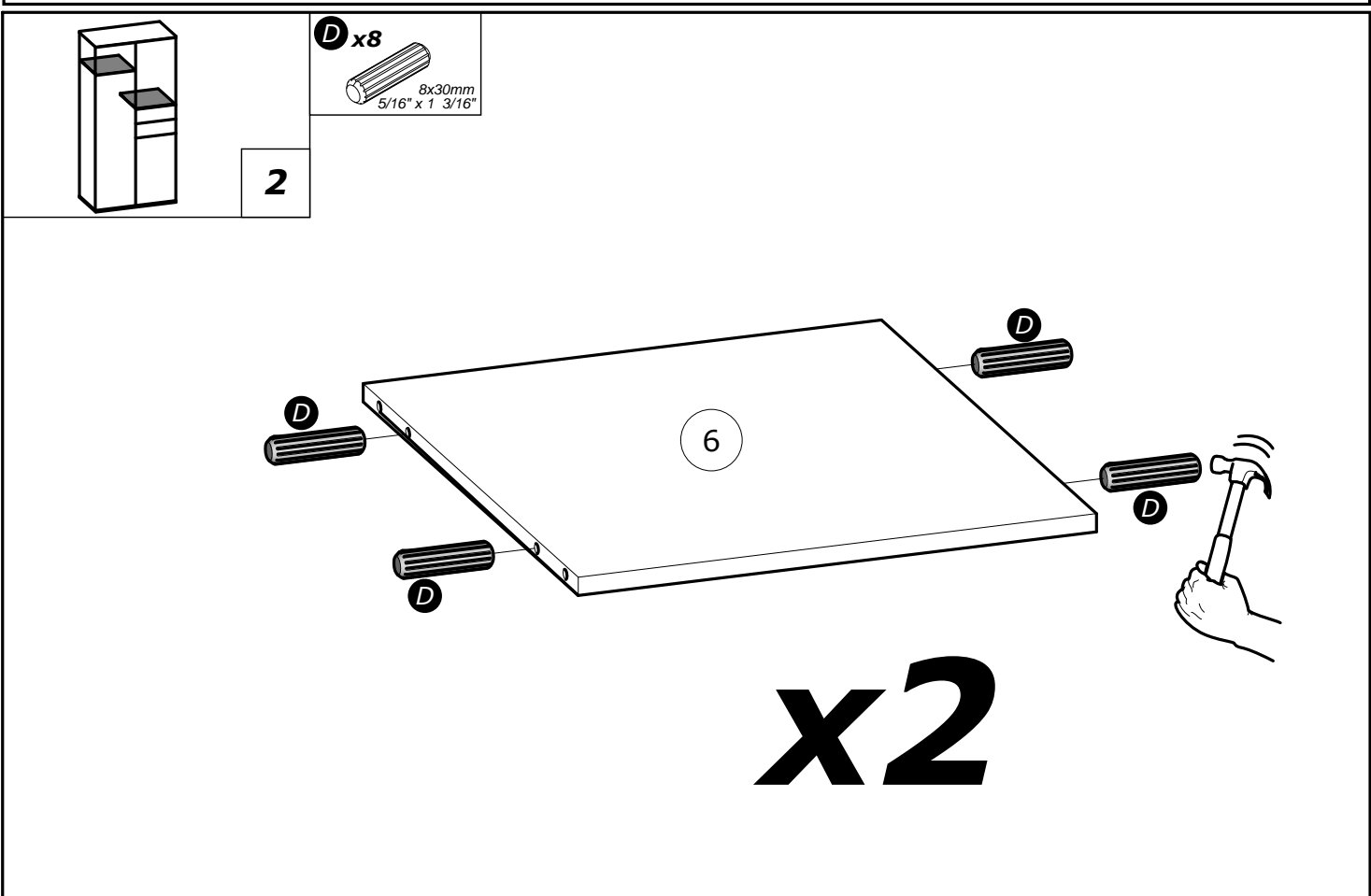
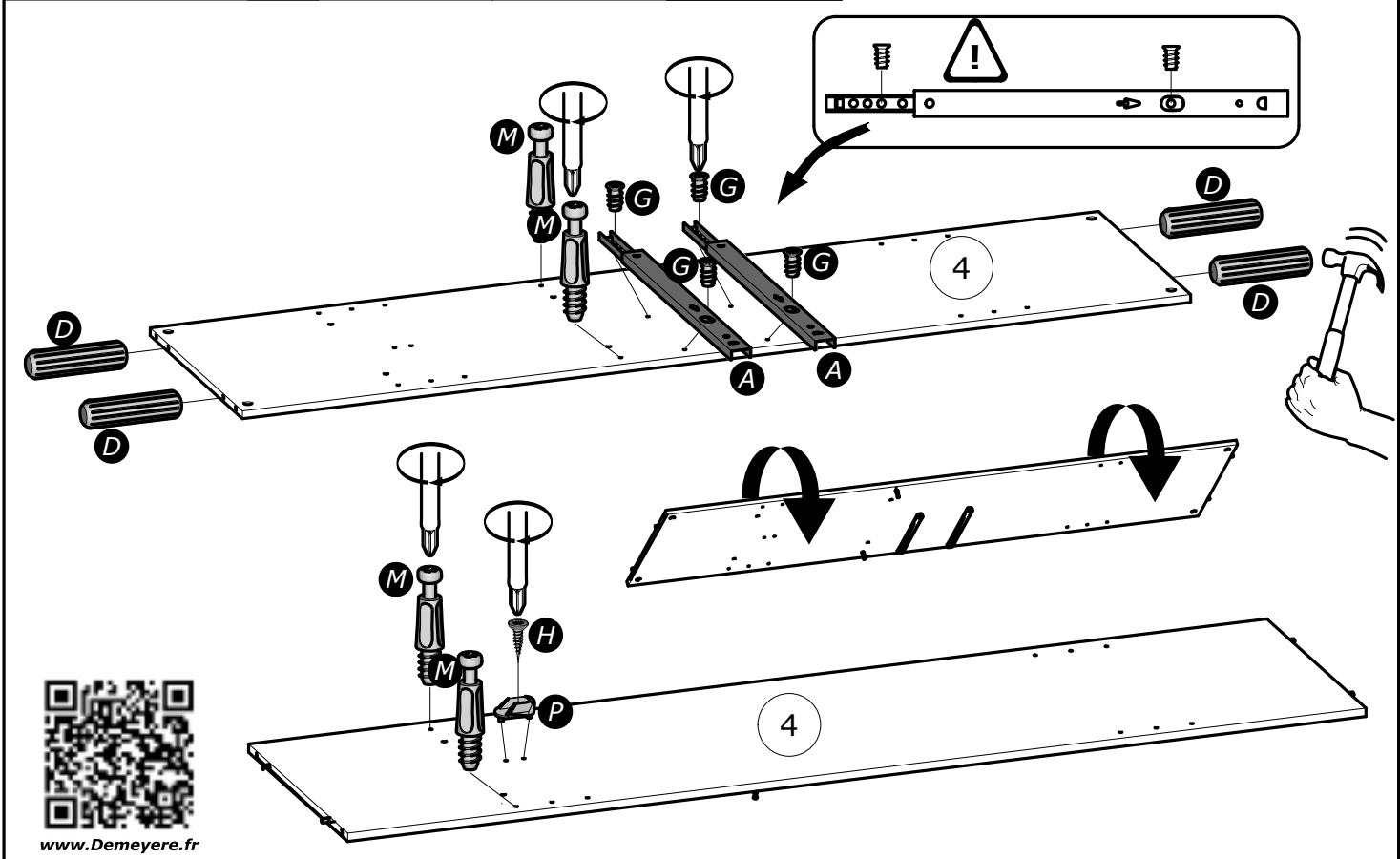
- Aby prawidłowo zainstalować ten produkt i wyeliminować zagrożenie dla bezpieczeństwa użytkownika, należy postępować zgodnie z niniejszą instrukcją.
- Przymocować mebel do ściany za pomocą mocowań przewidzianych w tym celu.
- Śruby i nakrętki nie znajdują się w zestawie. Użyć śrub i nakrętek dostosowanych do wspornika.

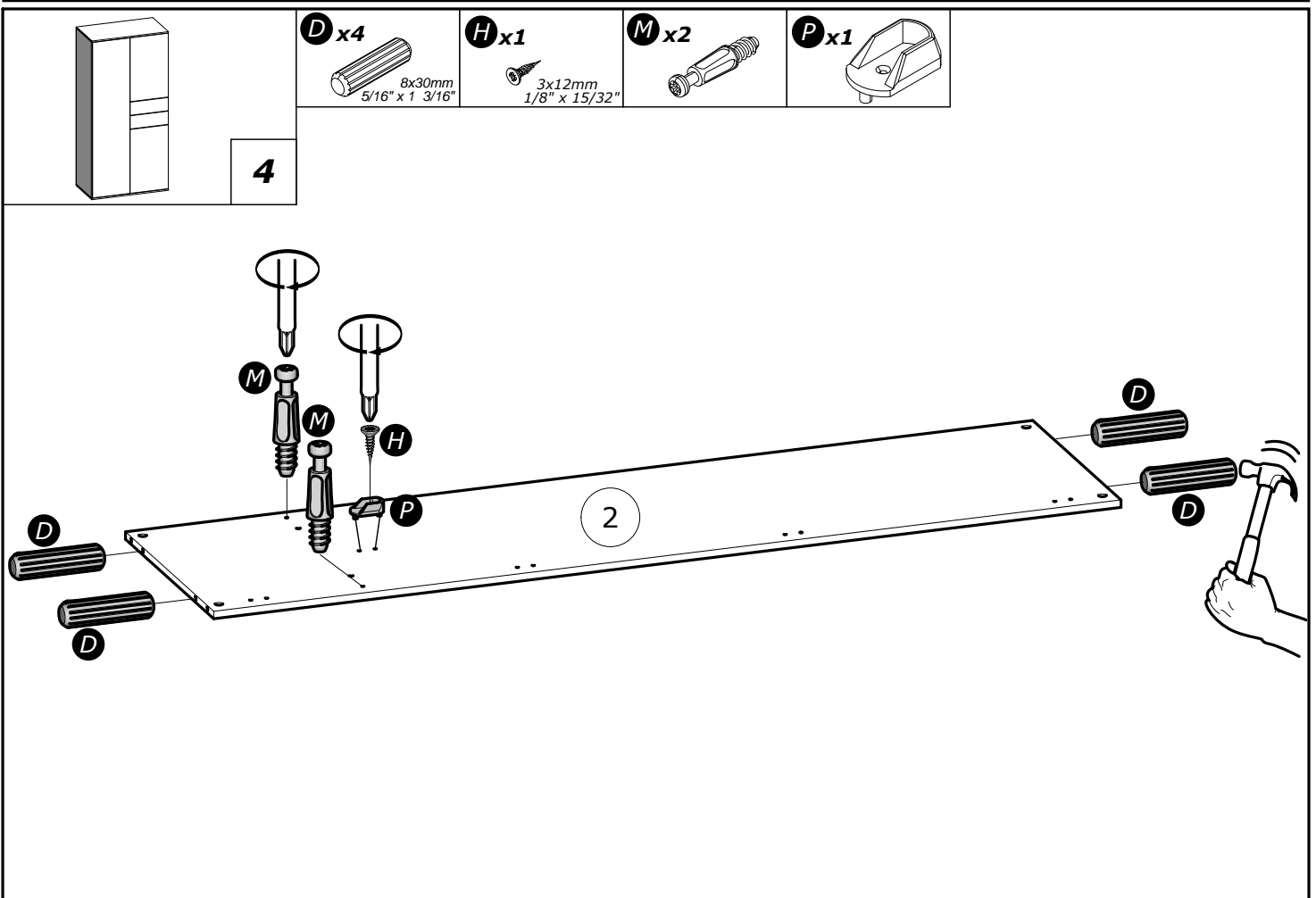
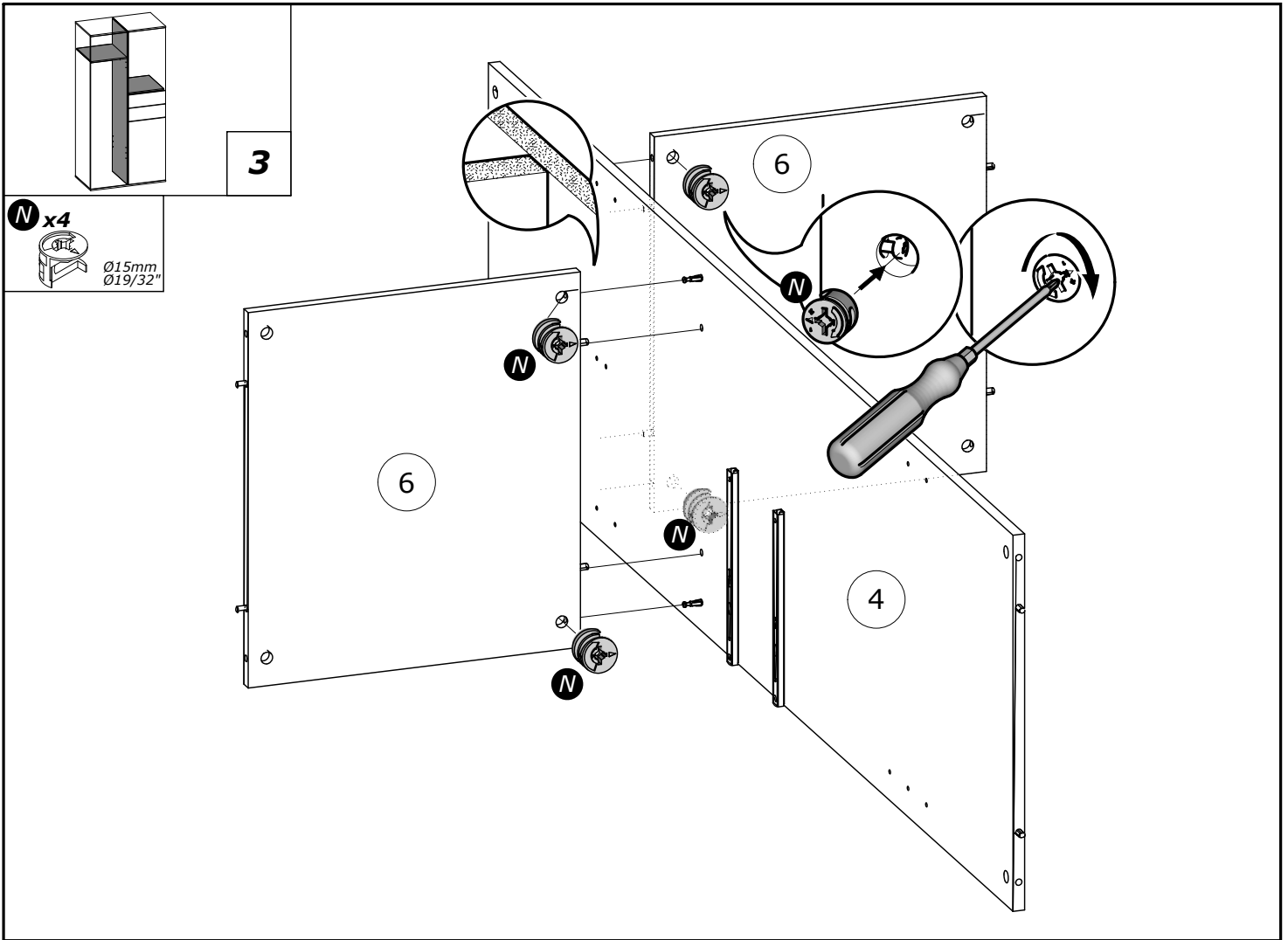
**CR**

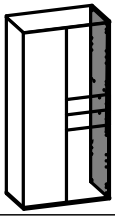
**UPOZORENJE : UČVRSTITE ORMARIĆ NA ZID KAKO BISTE SPRIJEČILI NJEGOVO LJULJANJE**

- Kako biste pravilno postavili ovaj proizvod i uklonili sigurnosne rizike kojima se izlažete, pridržavajte se strogo ovog priručnika s uputama.
- Postavite ormarić na zid pripadajućim sponama.Vijci i svornjci ne isporučuju se. Upotrijebite nosne vijke i svornjke.

	<b>A</b> x2 	<b>D</b> x4  8x30mm 5/16" x 1 3/16"	<b>G</b> x4  6.3x9mm 1/4" x 11/32"
	<b>1</b>	<b>H</b> x1  3x12mm 1/8" x 15/32"	<b>M</b> x4 

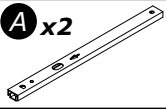




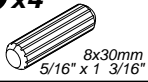


5

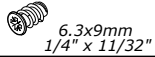
A x2



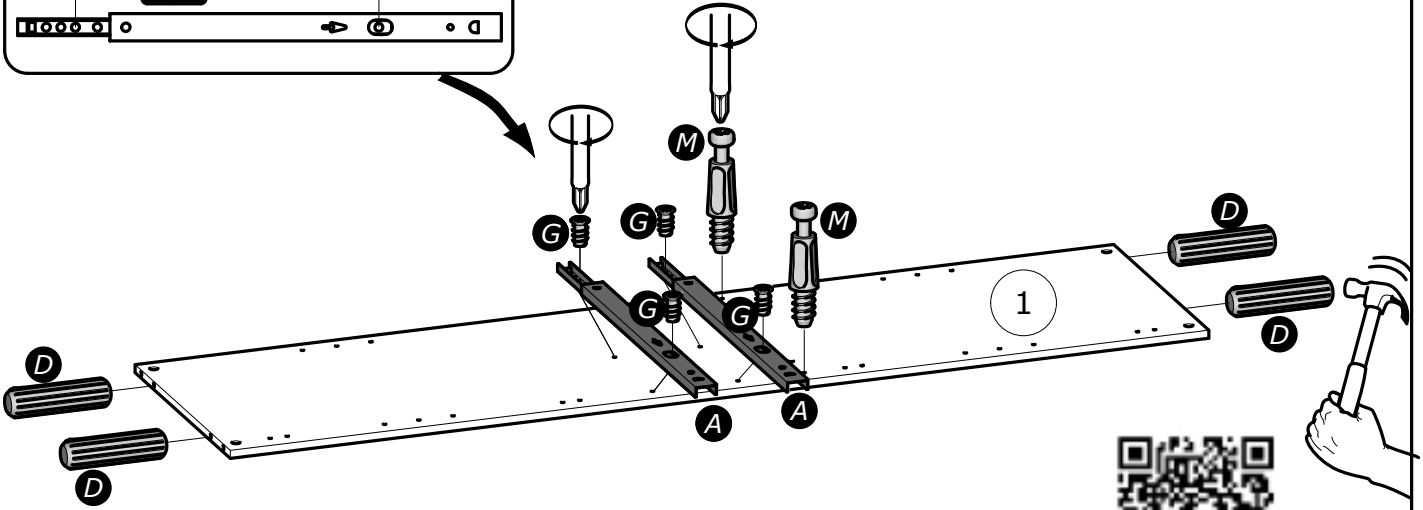
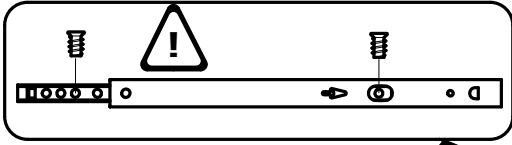
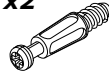
D x4



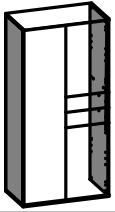
G x4



M x2



www.Demeyere.fr

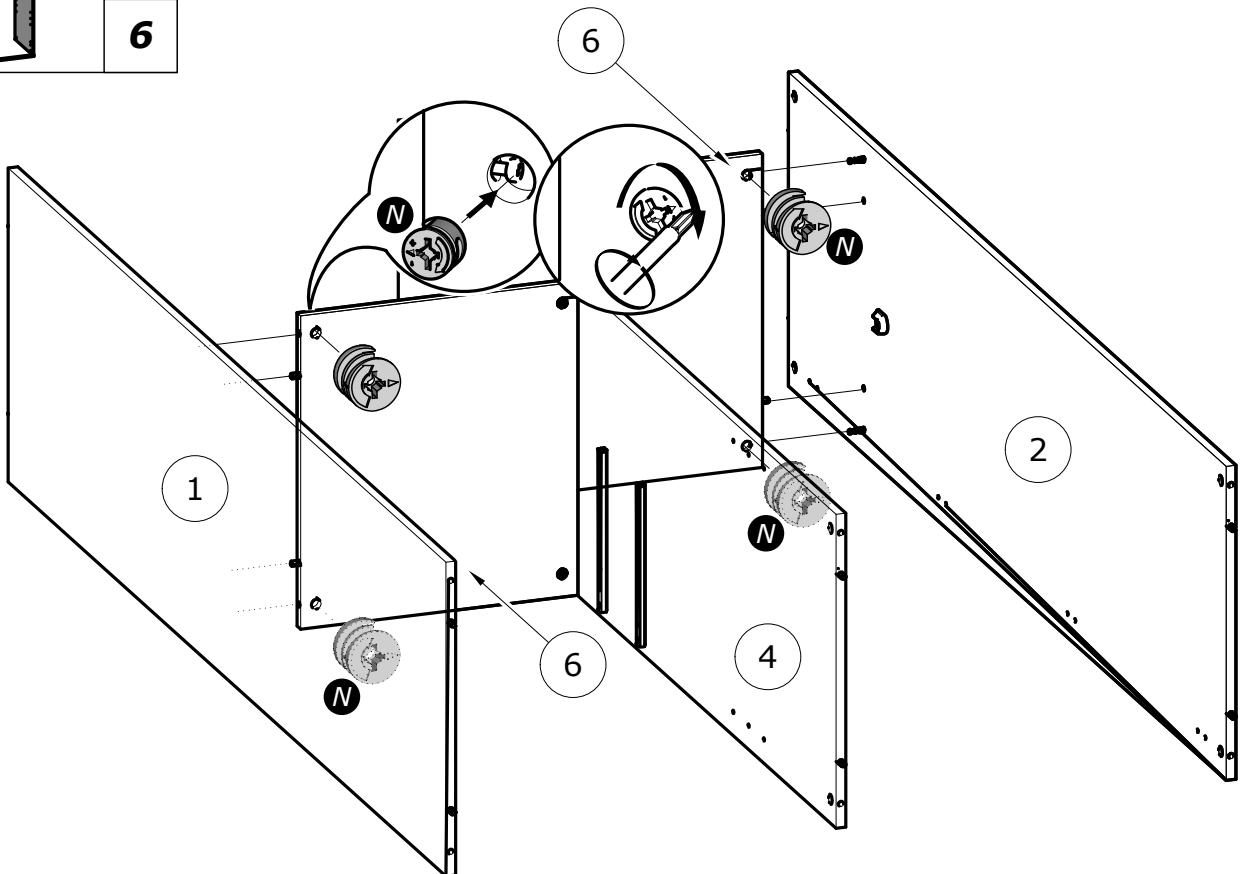


6

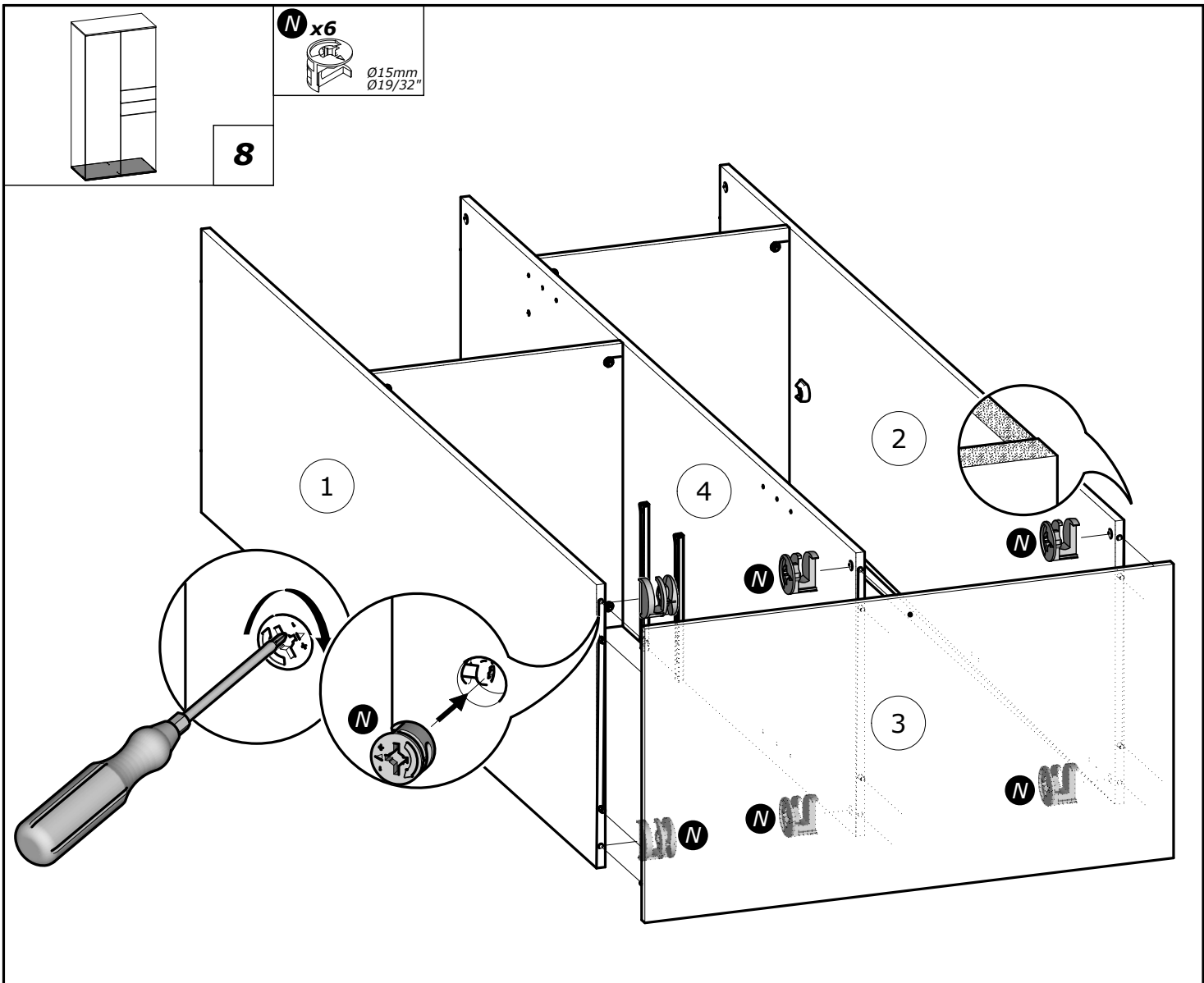
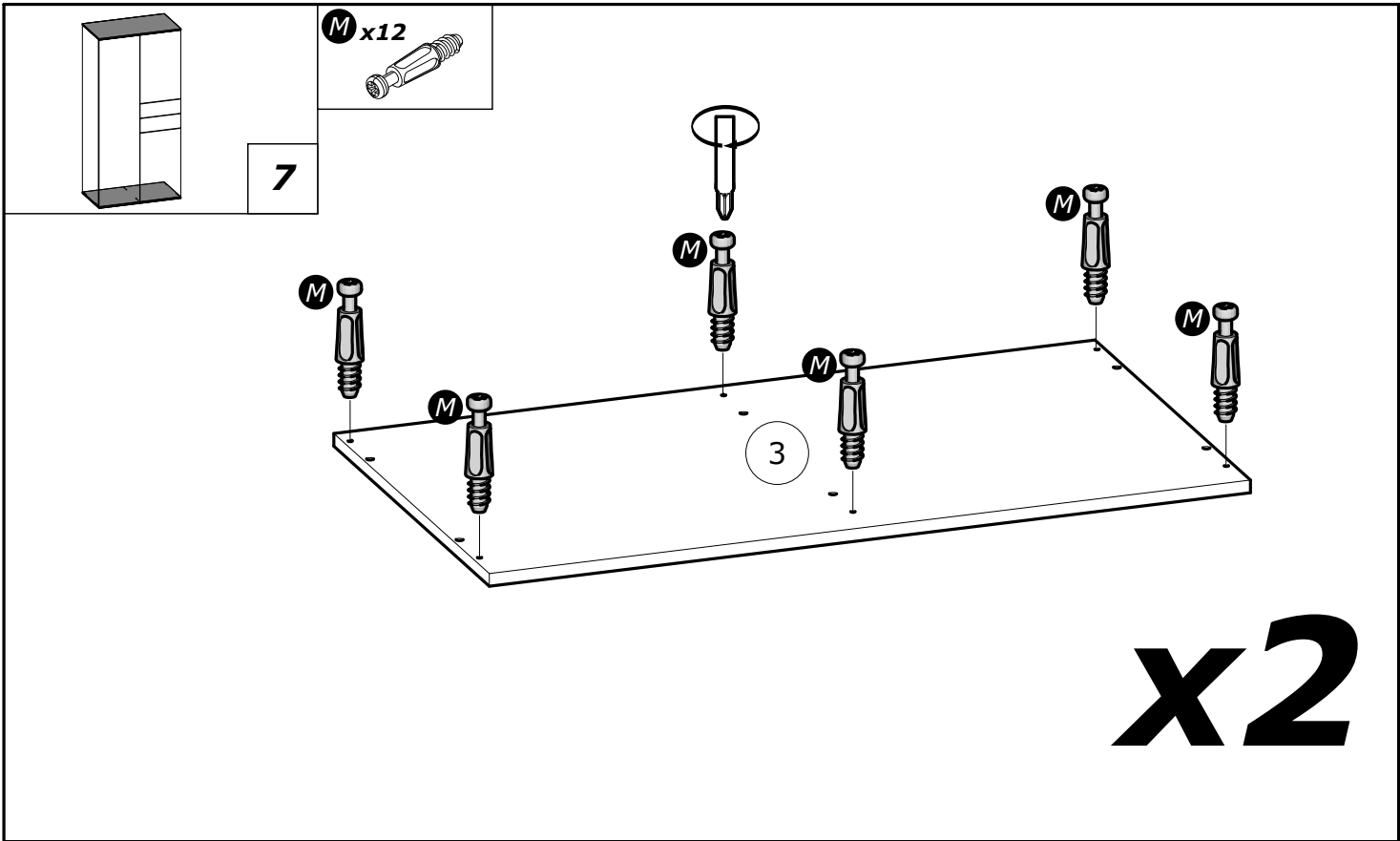
N x4

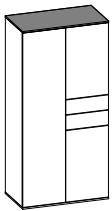


Ø15mm  
Ø19/32"

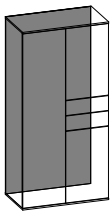
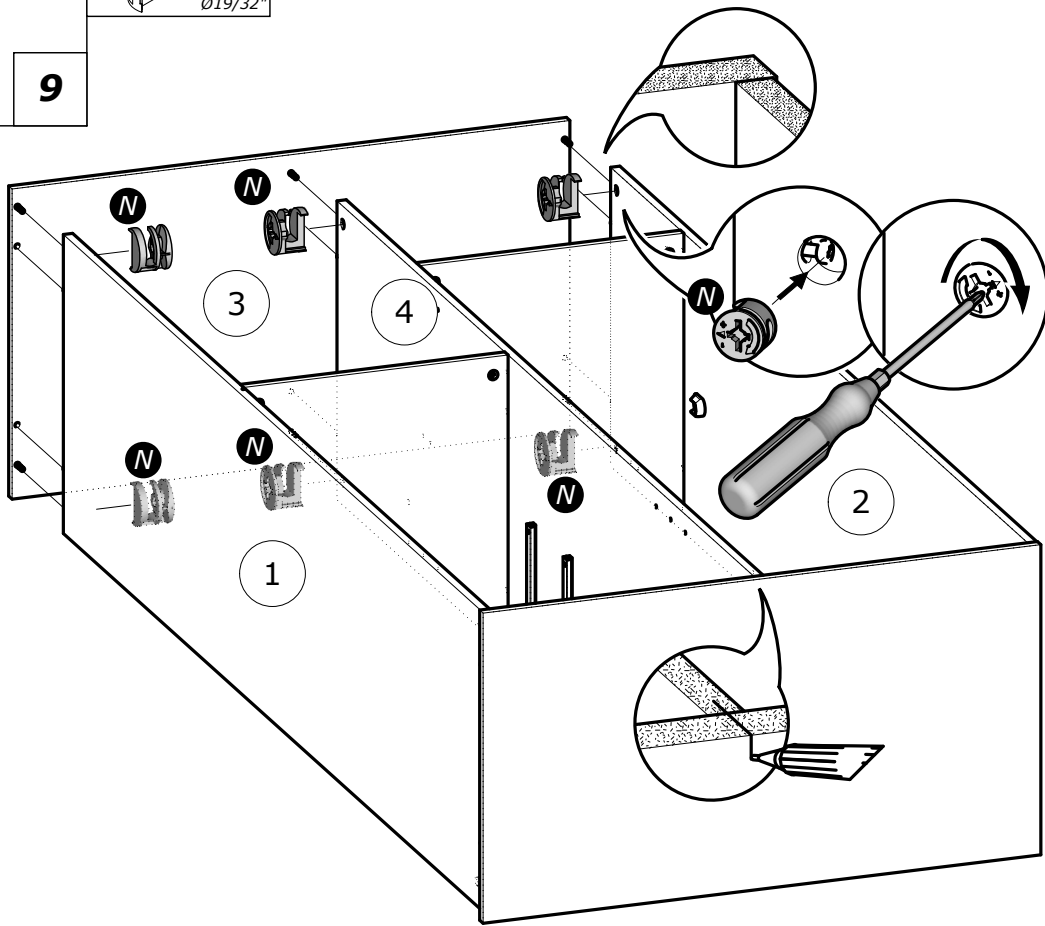
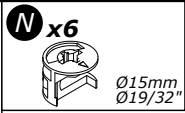




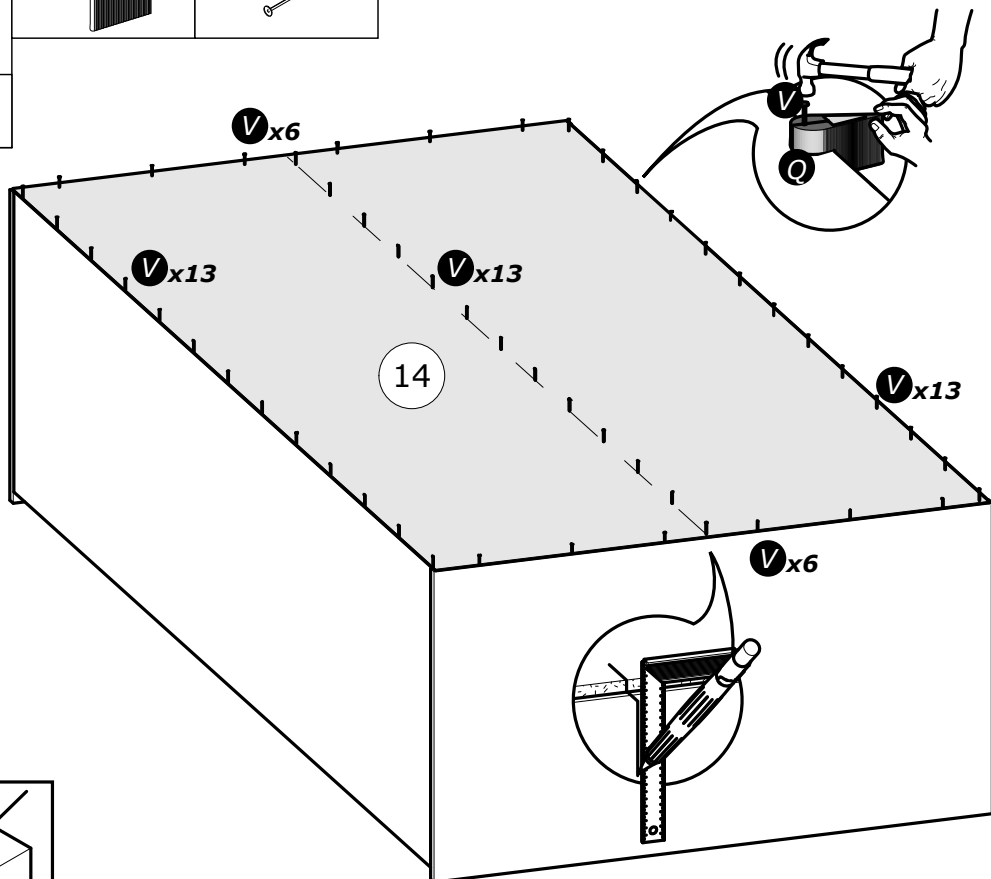
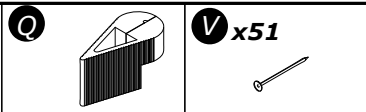




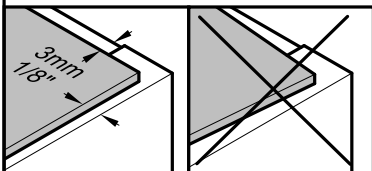
9

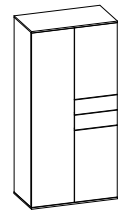
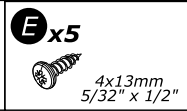
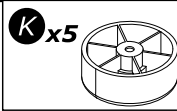


10

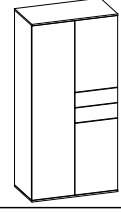
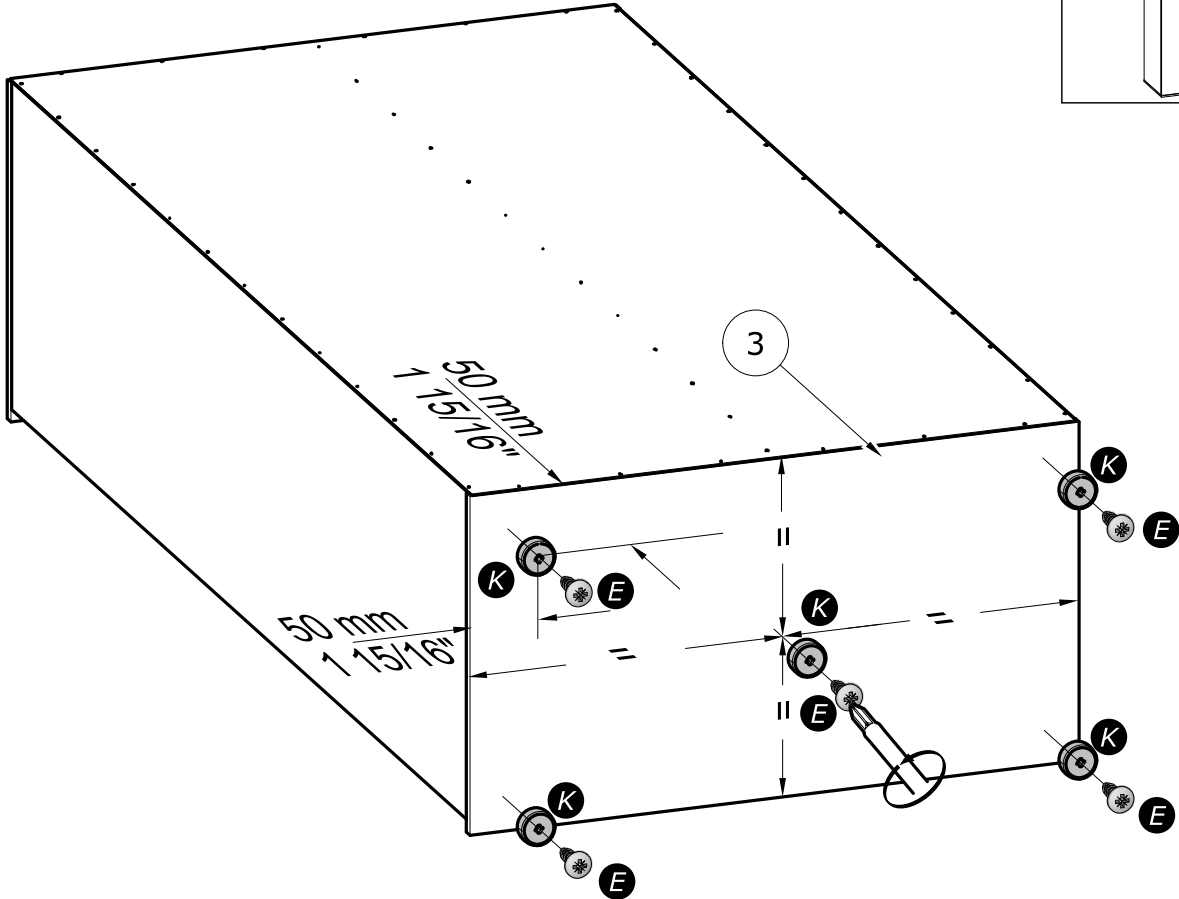


www.Demeyere.fr

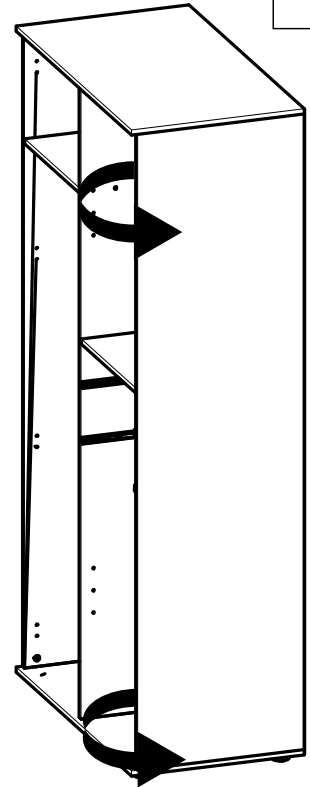
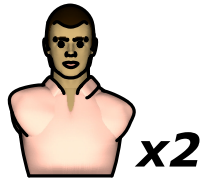
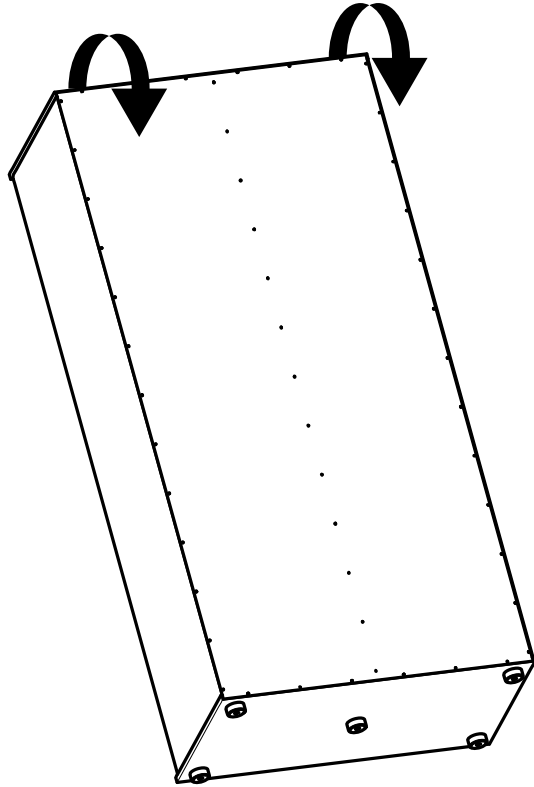


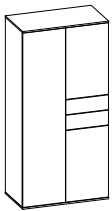


11



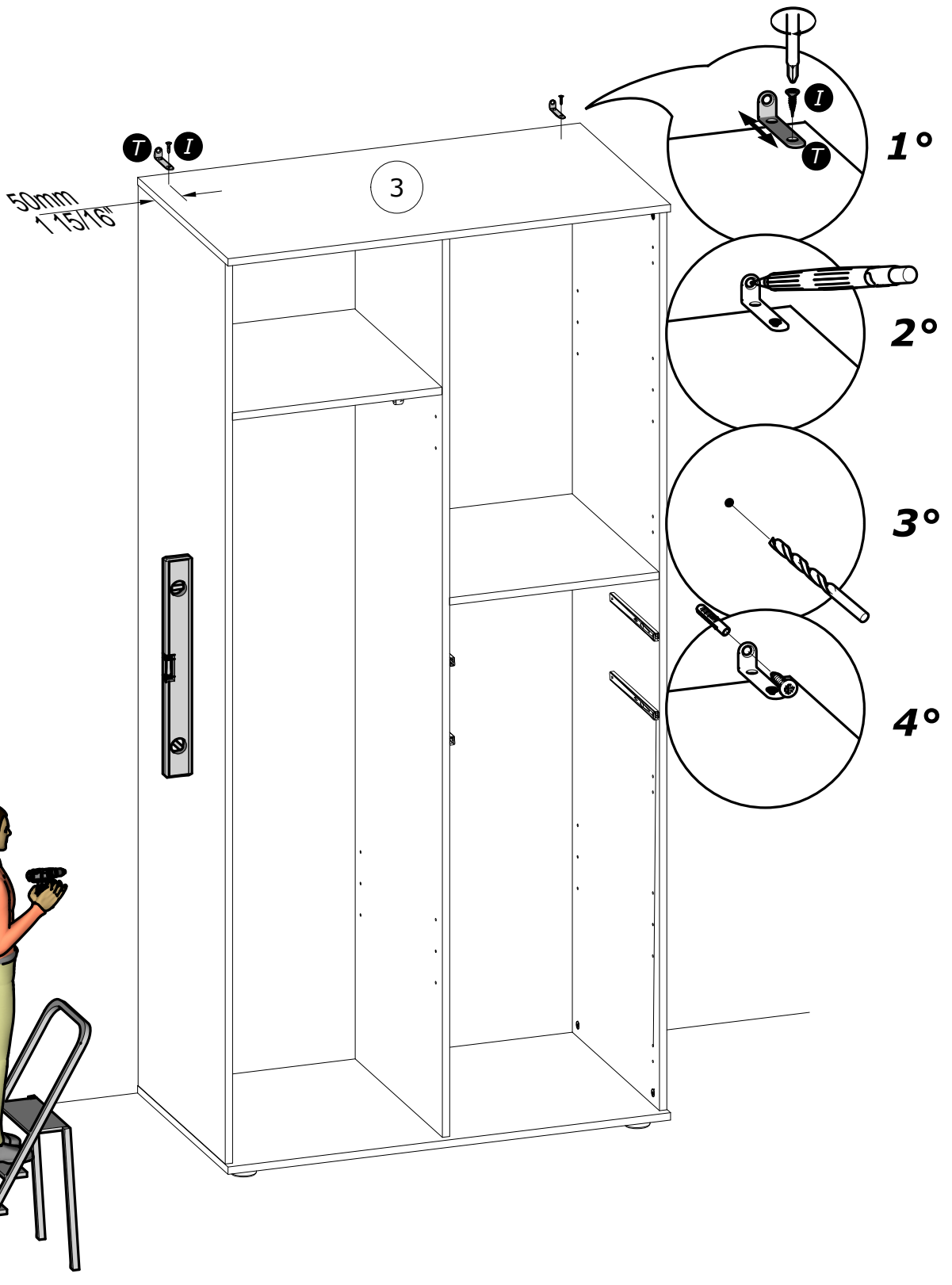
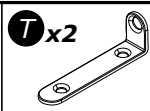
12

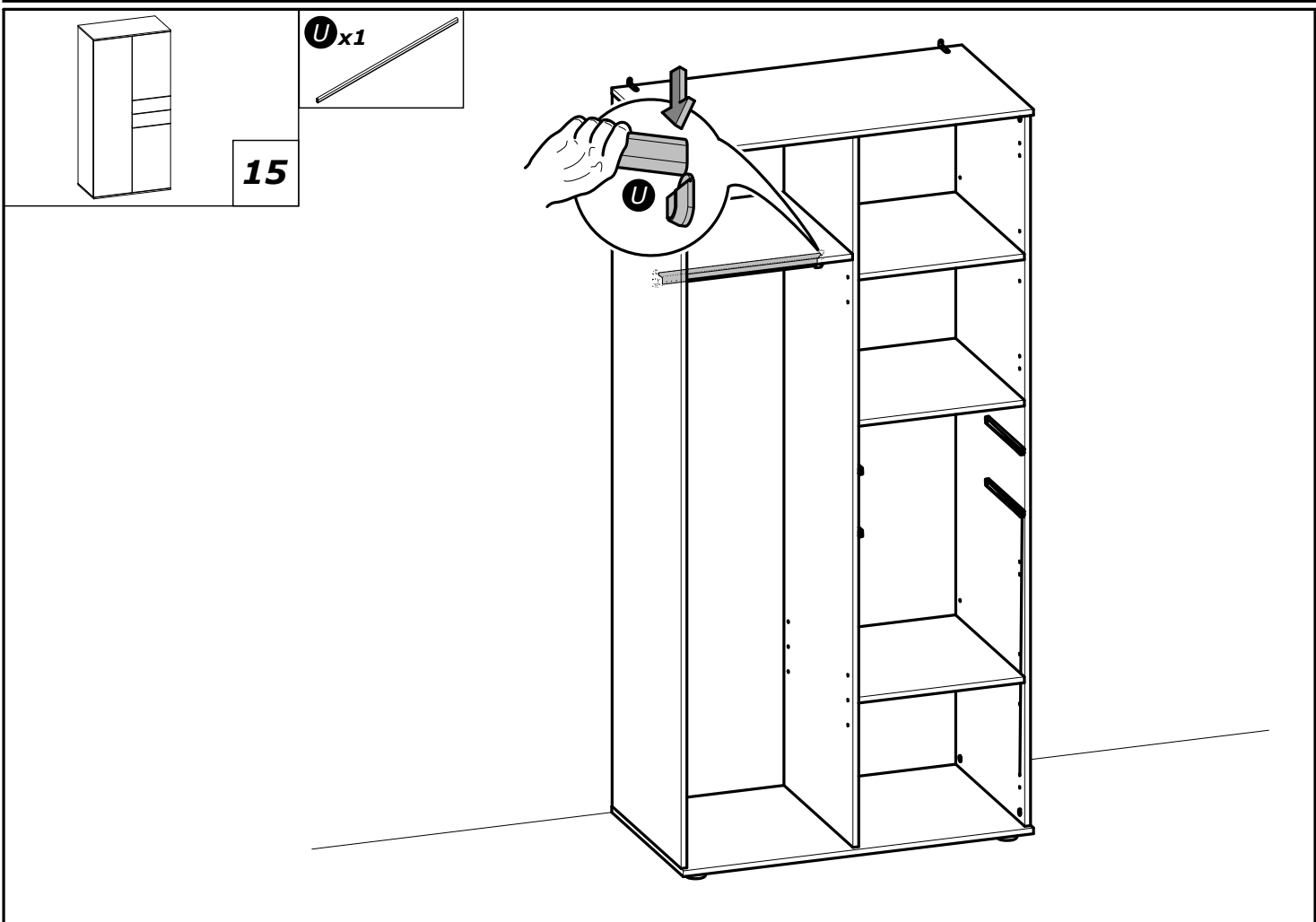
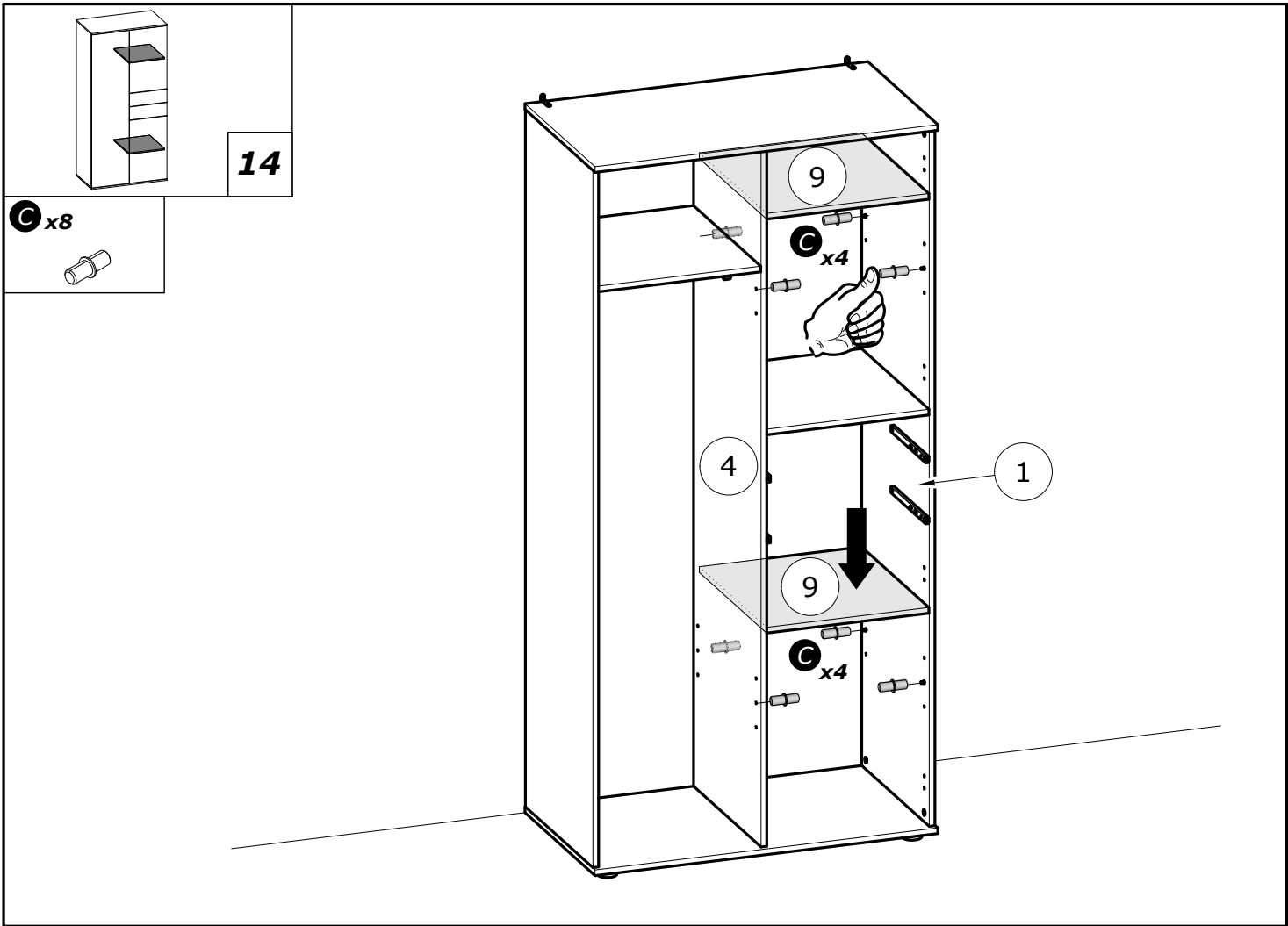


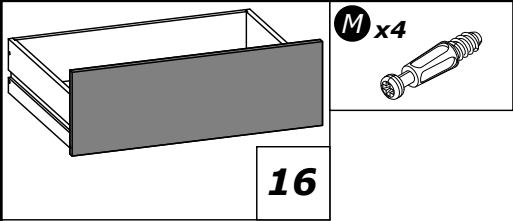


13

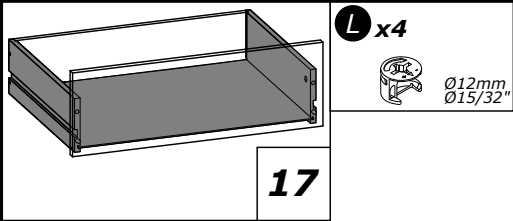
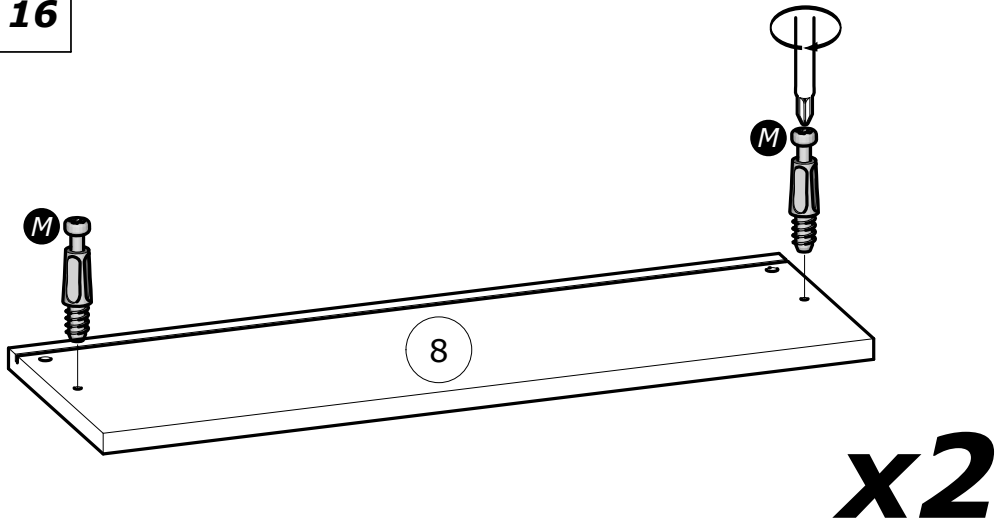
**I** x2  
3.5x15mm  
1/8" x 19/32"





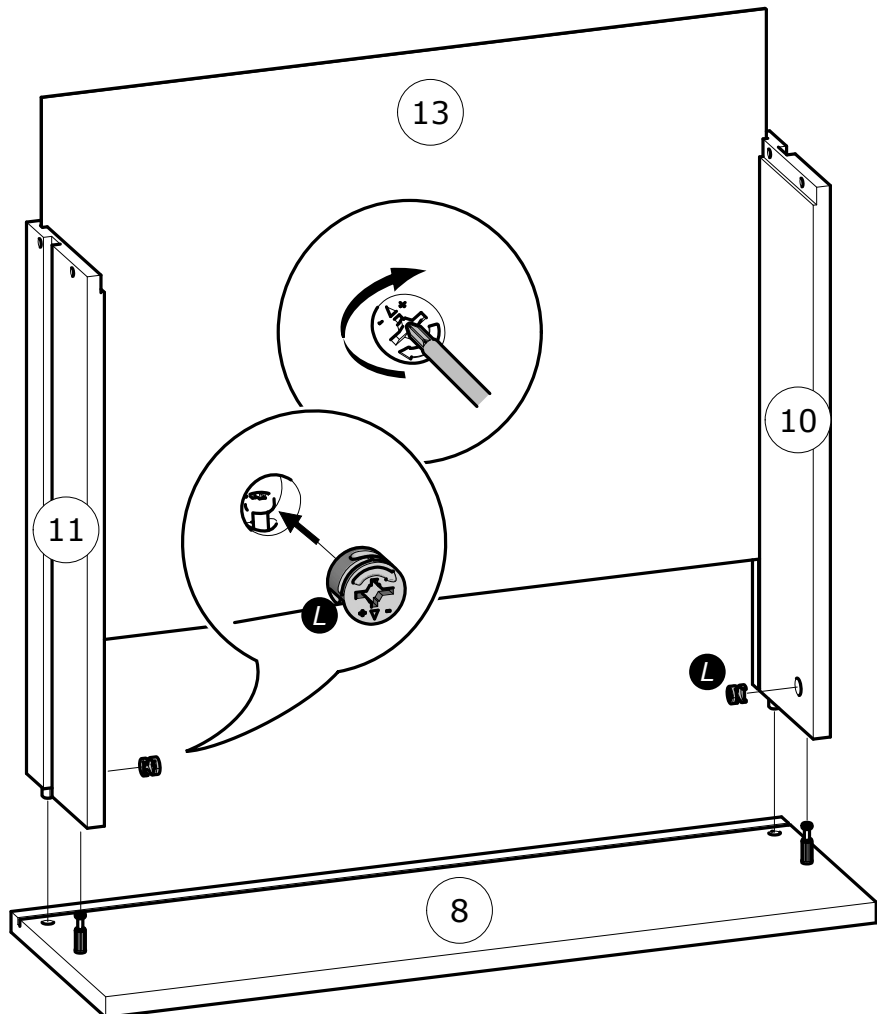


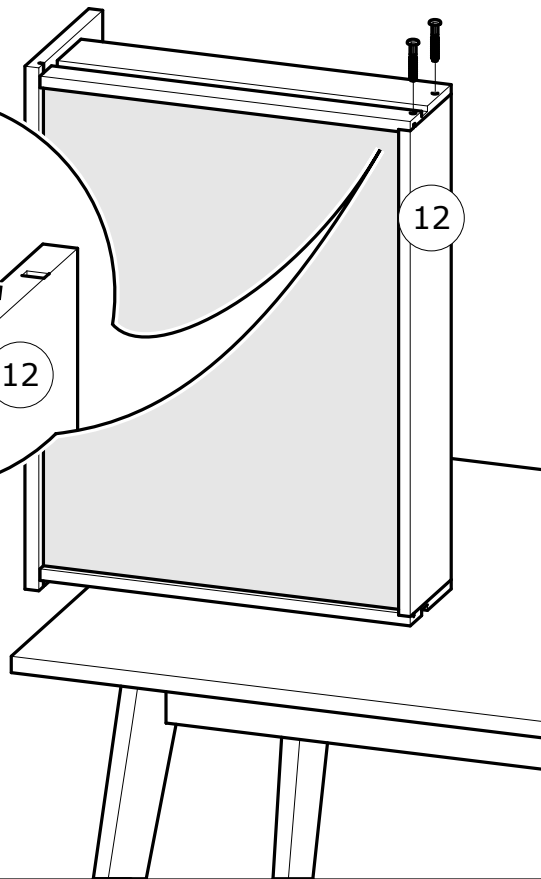
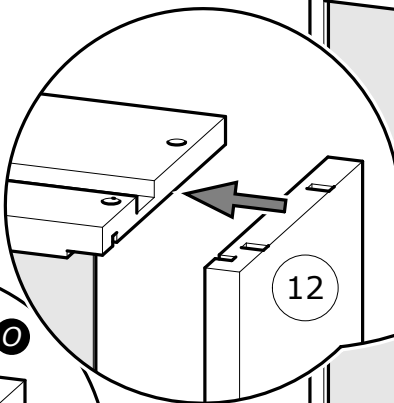
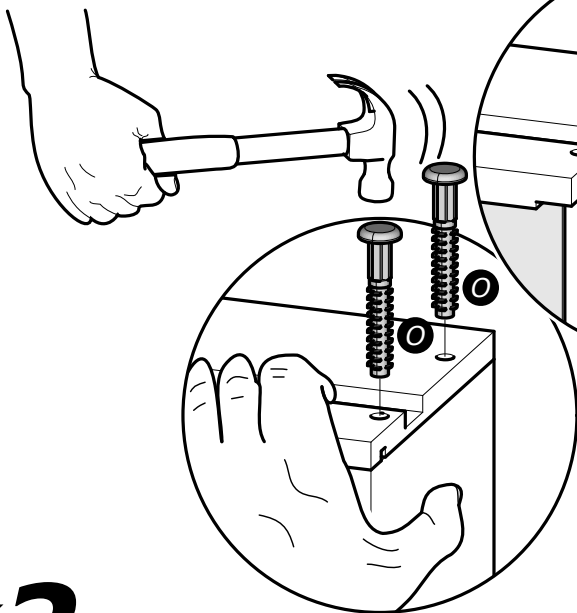
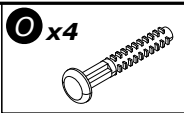
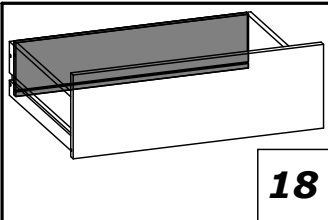
**16**



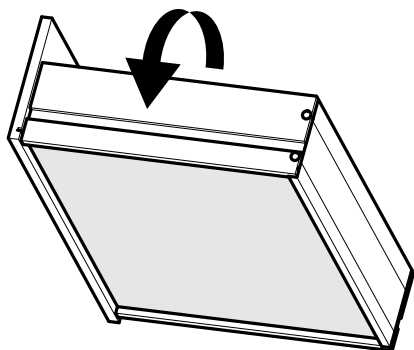
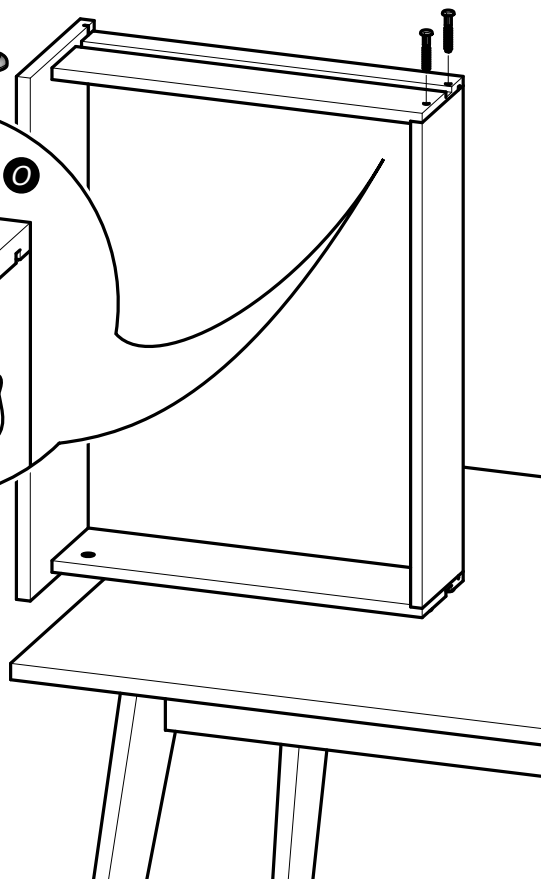
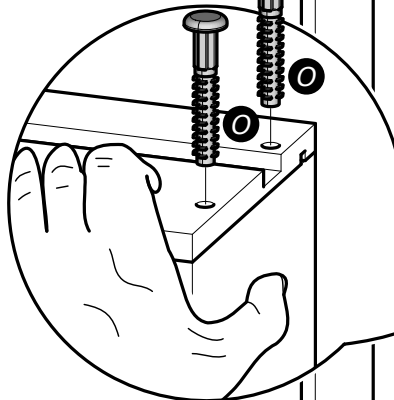
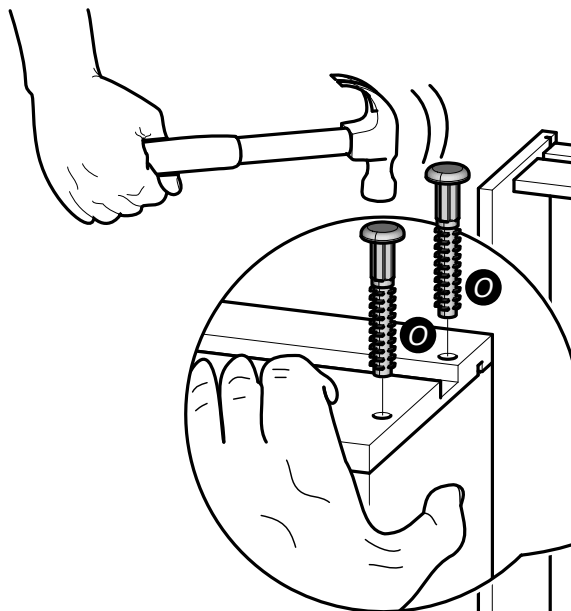
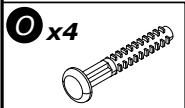
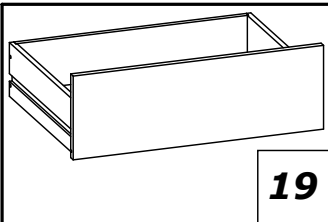
**17**

**x2**

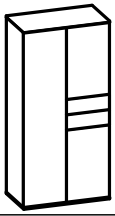




**x2**



**x2**

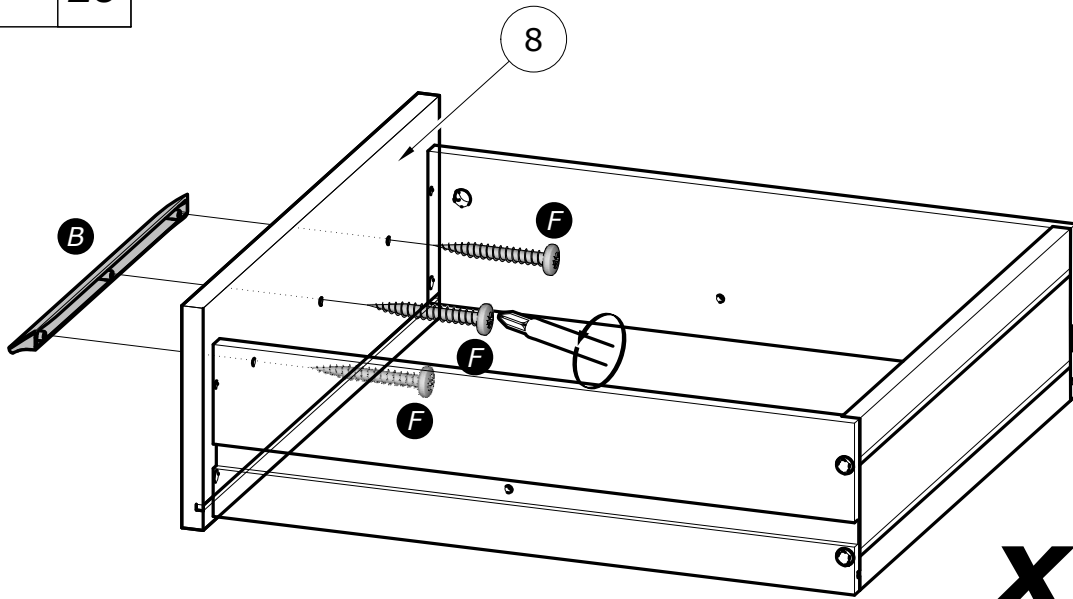
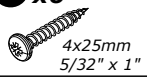


20

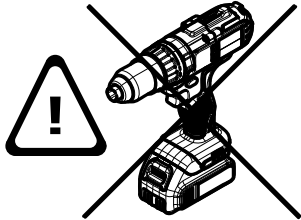
**B** x2



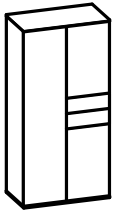
**F** x6



**x2**

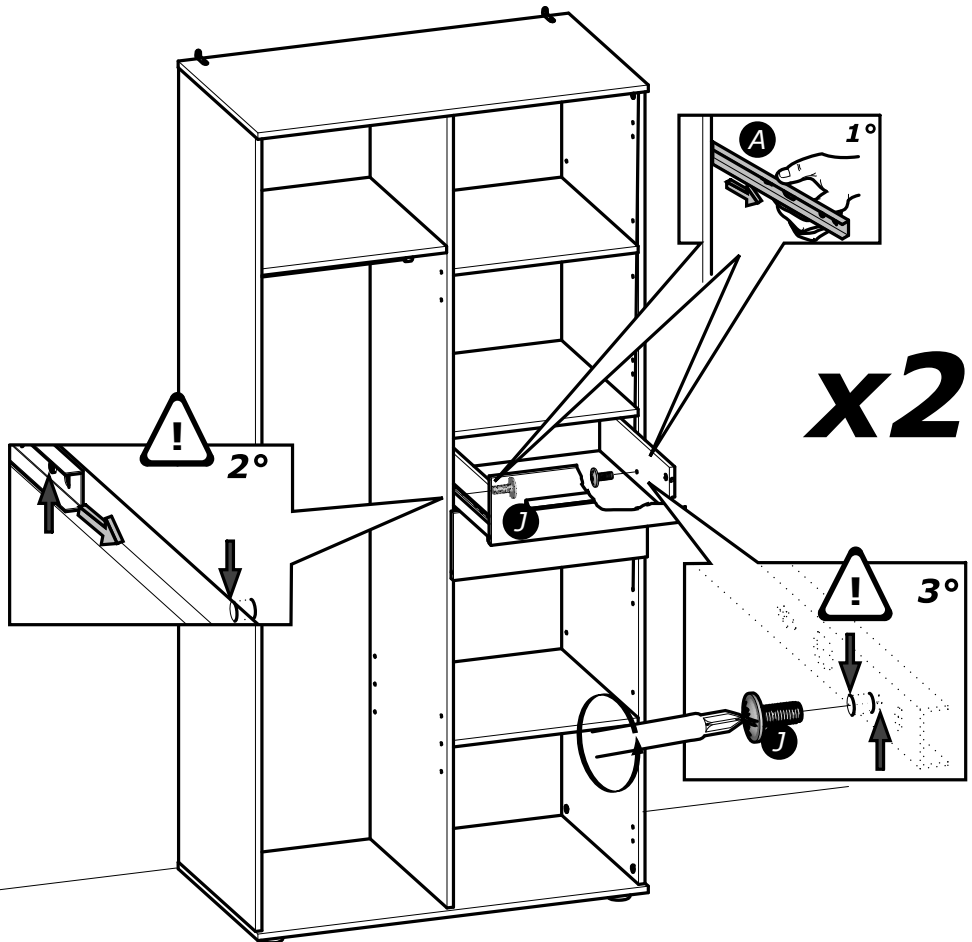
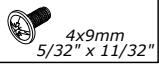


[www.Demeyere.fr](http://www.Demeyere.fr)



21

**J** x4

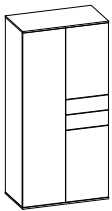


**x2**



[www.Demeyere.fr](http://www.Demeyere.fr)

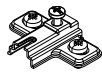




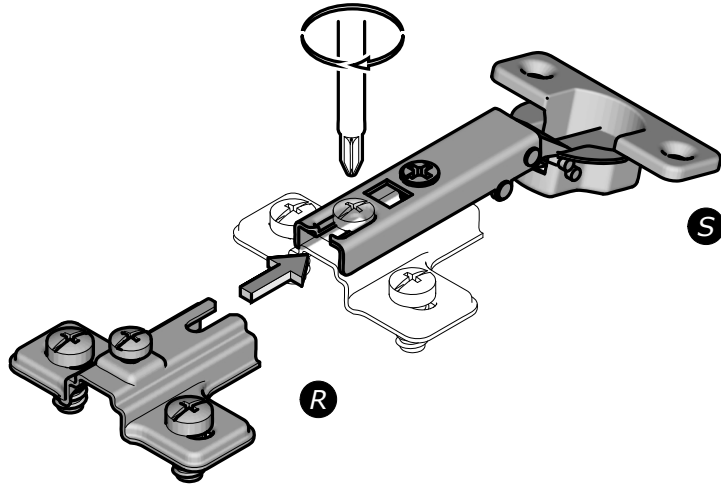
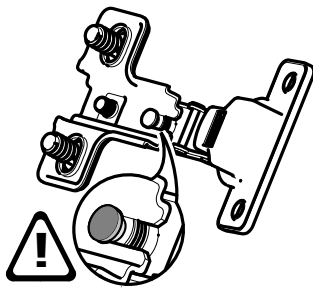
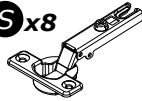
22

**R** x8

H=2mm  
H=1/16"



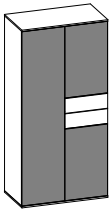
**S** x8



**x8**



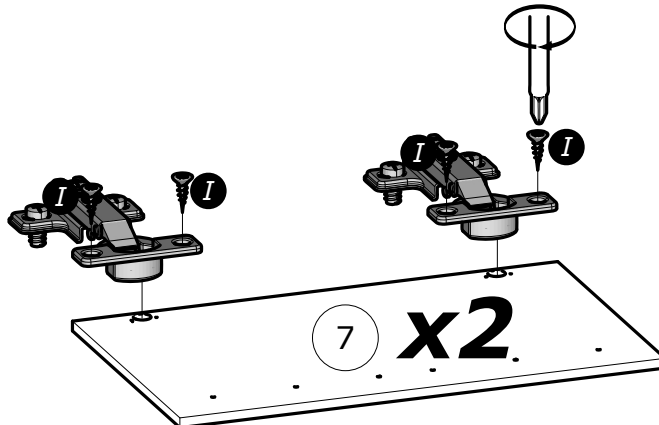
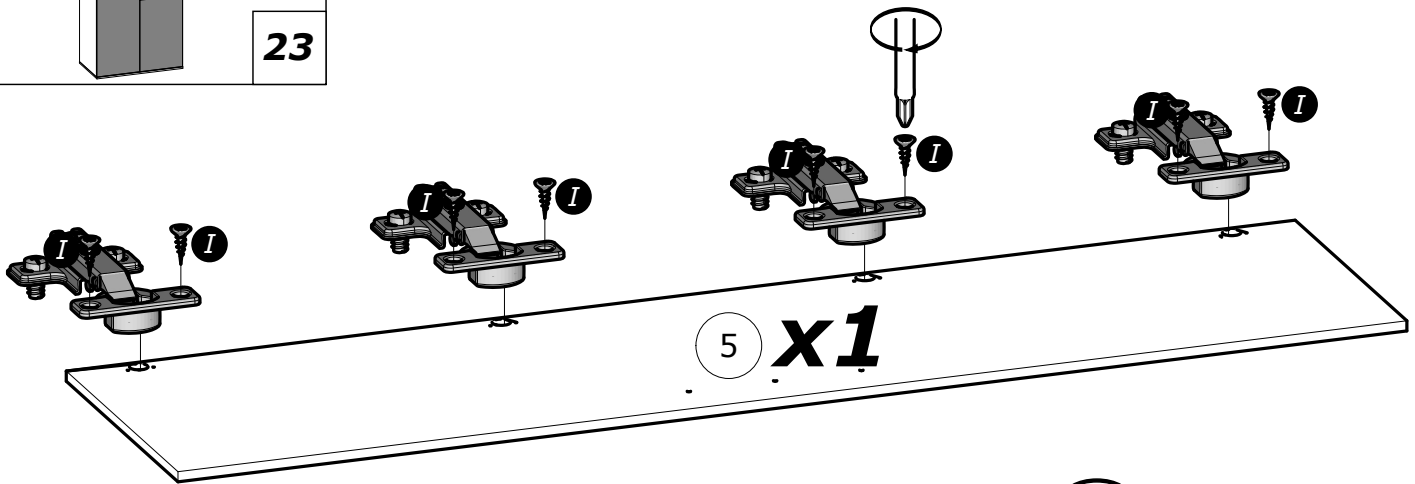
[www.Demeyere.fr](http://www.Demeyere.fr)

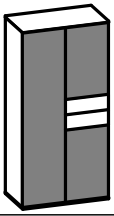


23

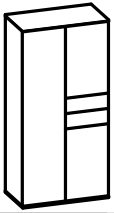
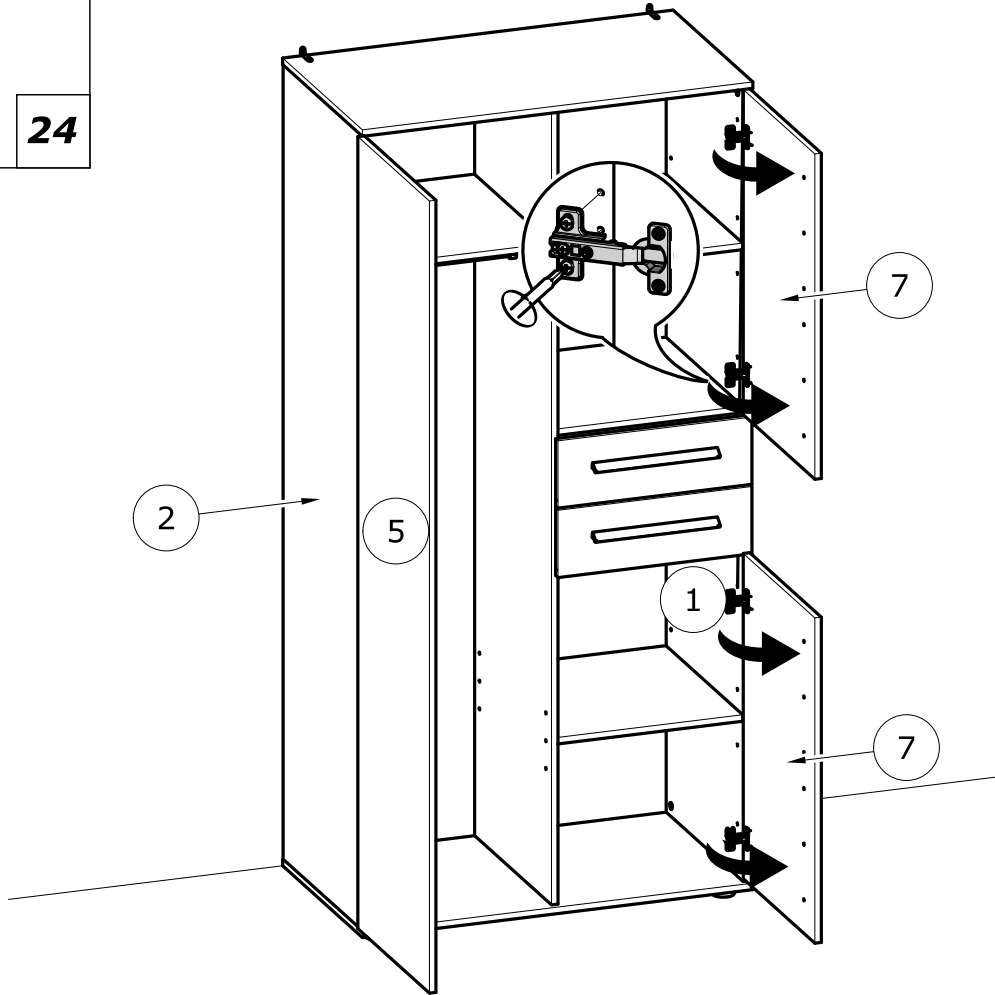
**I** x16

3.5x15mm  
1/8" x 19/32"





24



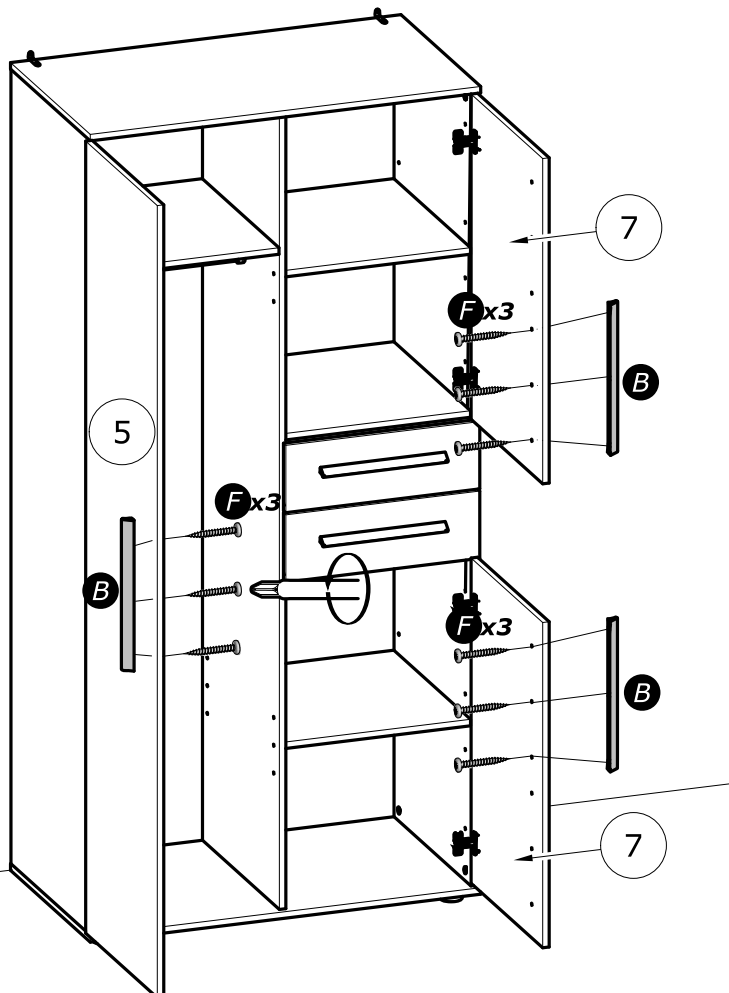
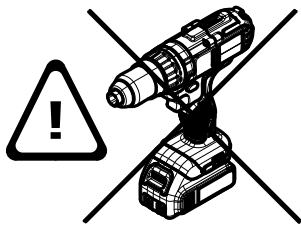
25

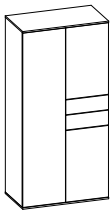
**B** x3



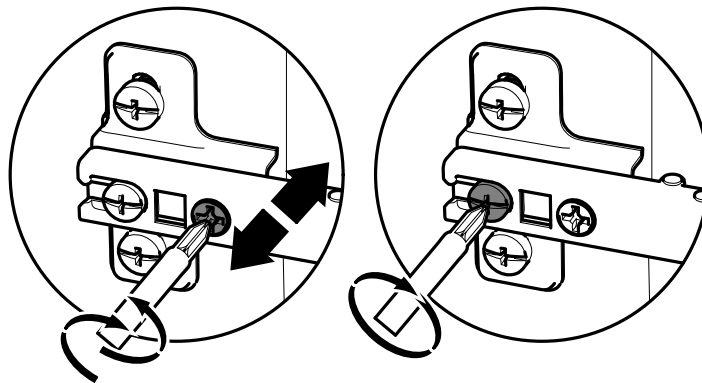
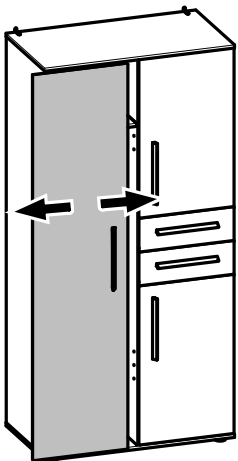
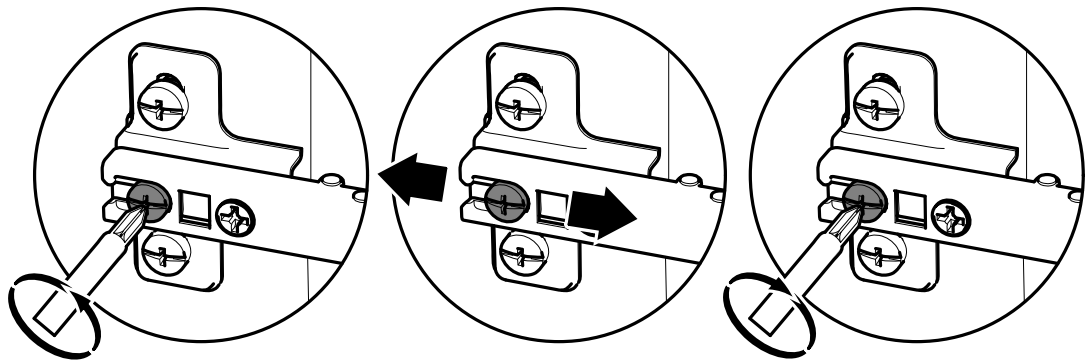
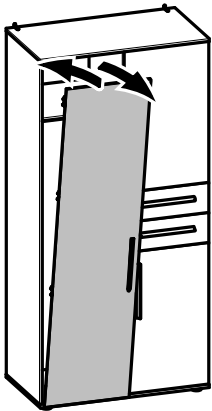
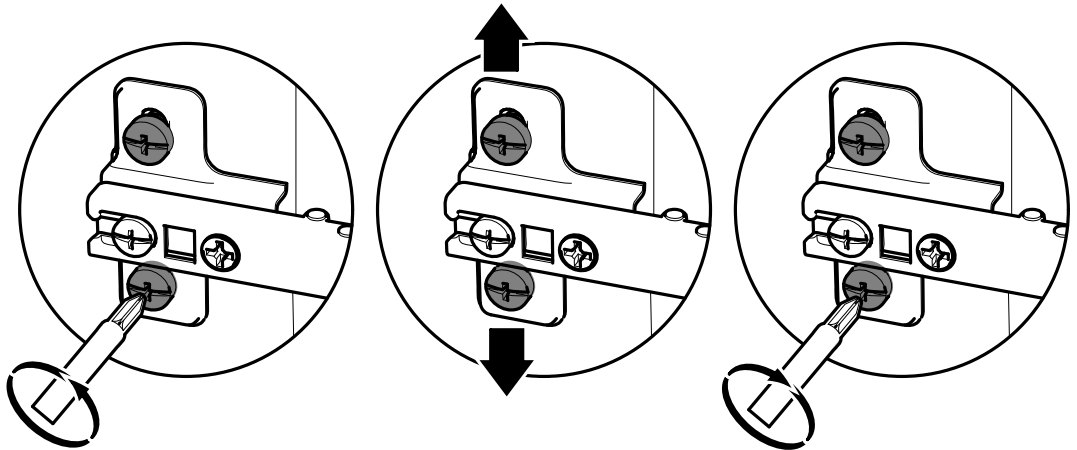
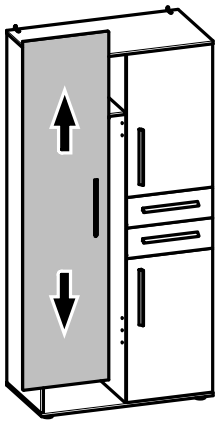
**F** x9

4x25mm  
5/32" x 1"





26



[www.Demeyere.fr](http://www.Demeyere.fr)