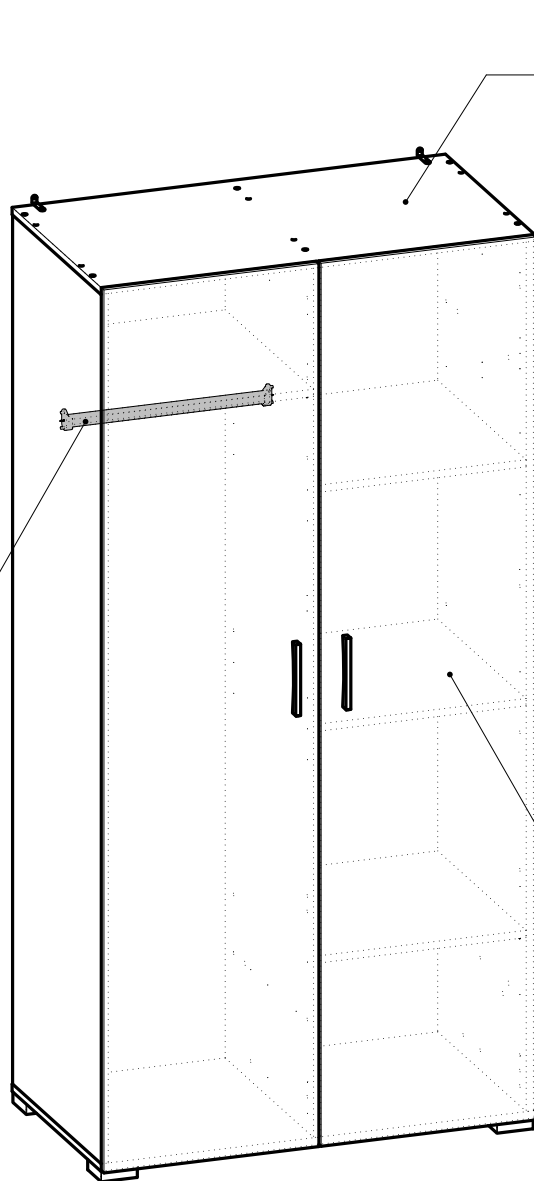


- (FR)** NOTICE DE MONTAGE
- (EN)** ASSEMBLY INSTRUCTIONS
- (DE)** MONTAGEANLEITUNG
- (ES)** INSTRUCCIONES DE MONTAJE
- (NL)** MONTAGEVOORSCHRIFT
- (IT)** ISTRUZIONI DI MONTAGGIO
- (PT)** INSTRUÇÕES DE MONTAGEM
- (CR)** NAPUTCI ZA MONTAŽU
- (HU)** ÖSSZESZERELÉSI UTASÍTÁSOK

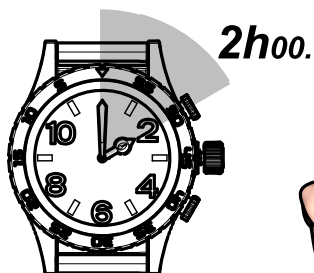
تعليمات التركيب (ع)

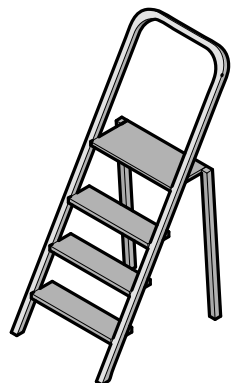
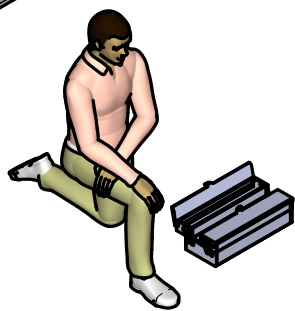
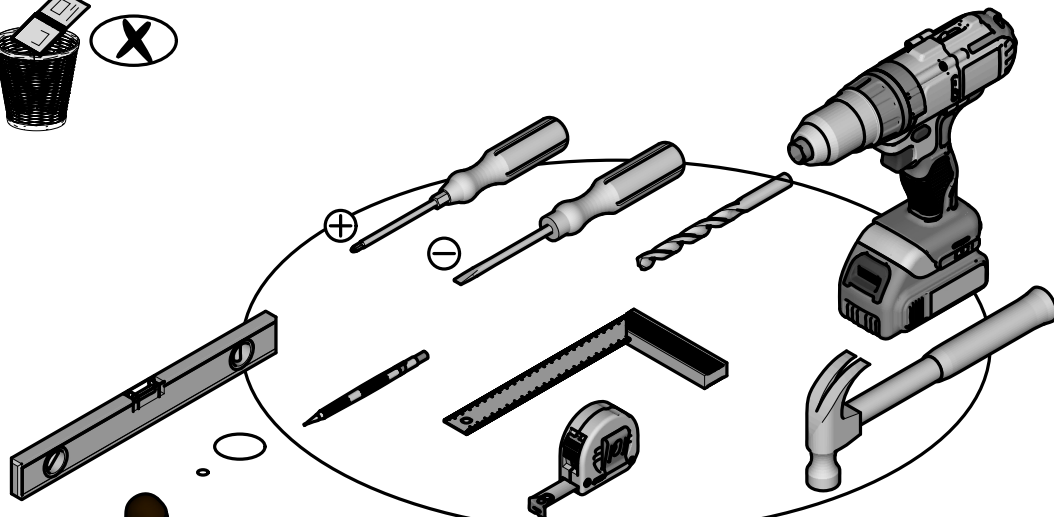
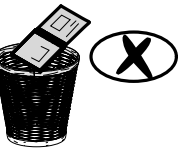
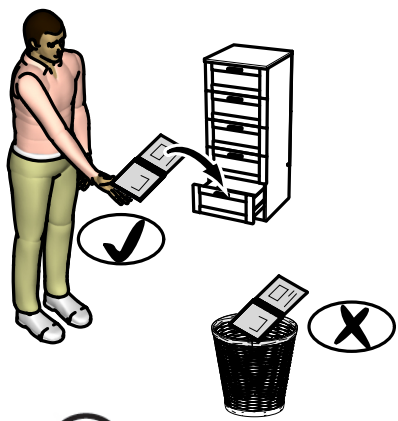
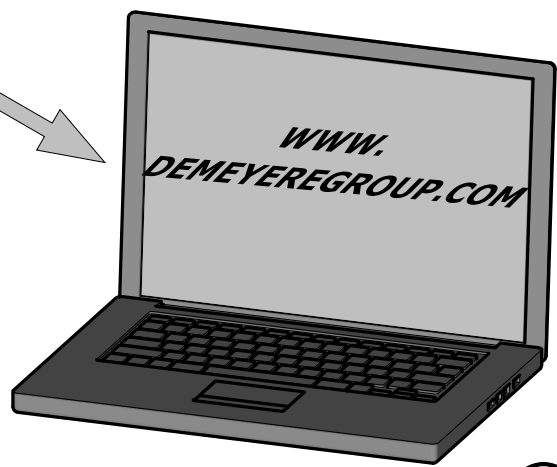
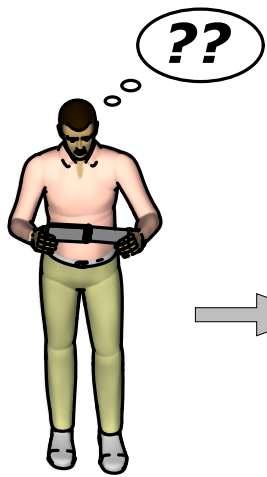
Max
11Kg
24.3Lbs



Max
19Kg
41.9Lbs

Max
9Kg
19.8Lbs





Donnez ou recyclez vos meubles.



Association

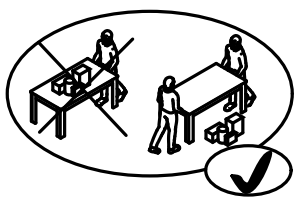
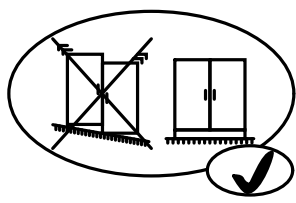
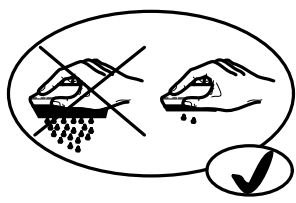
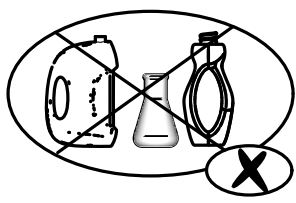


Magasin



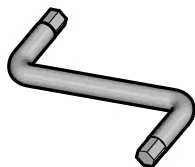
Déchèterie

<https://quefairemesdechets.fr>

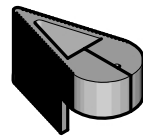




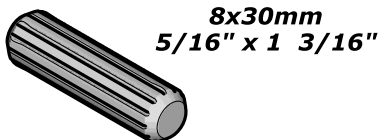
A x1



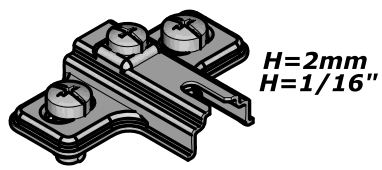
L x1



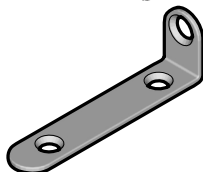
B x12



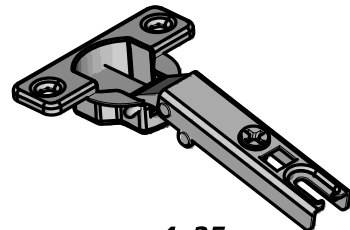
M x6



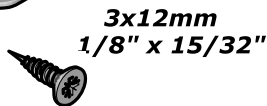
C x2



N x6



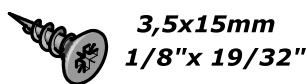
D x2



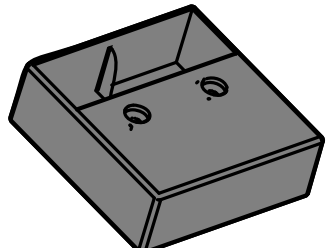
O x4



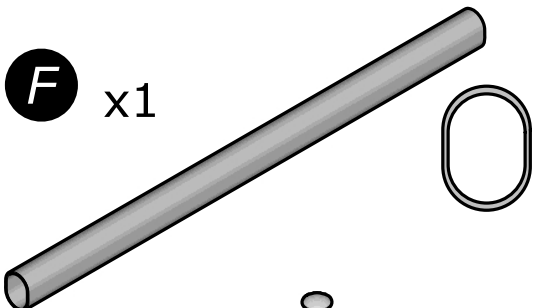
E x14



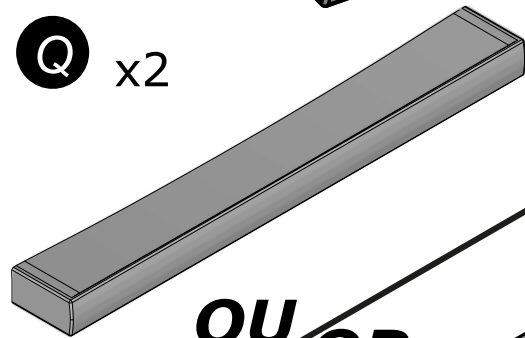
P x5



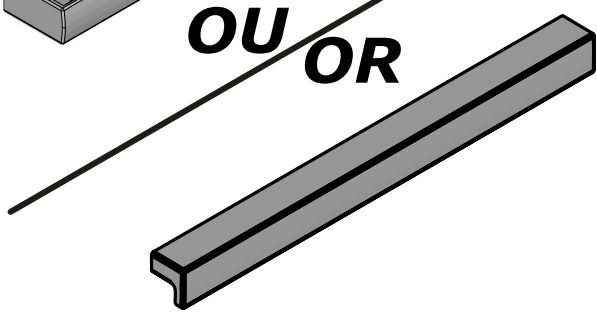
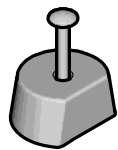
F x1



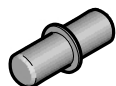
Q x2



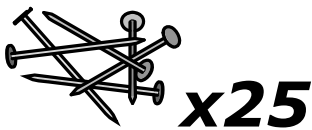
G x2



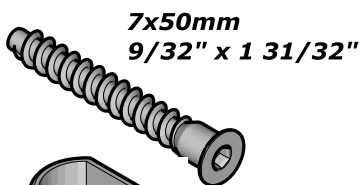
H x8



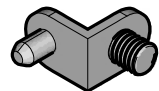
I x2



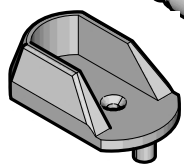
J x12



R x8



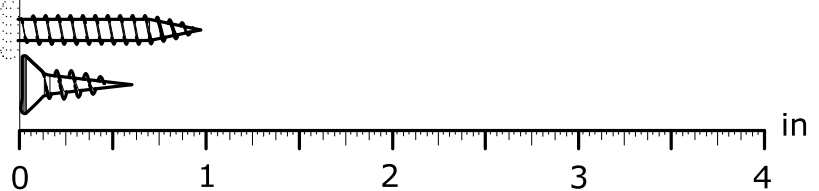
K x2

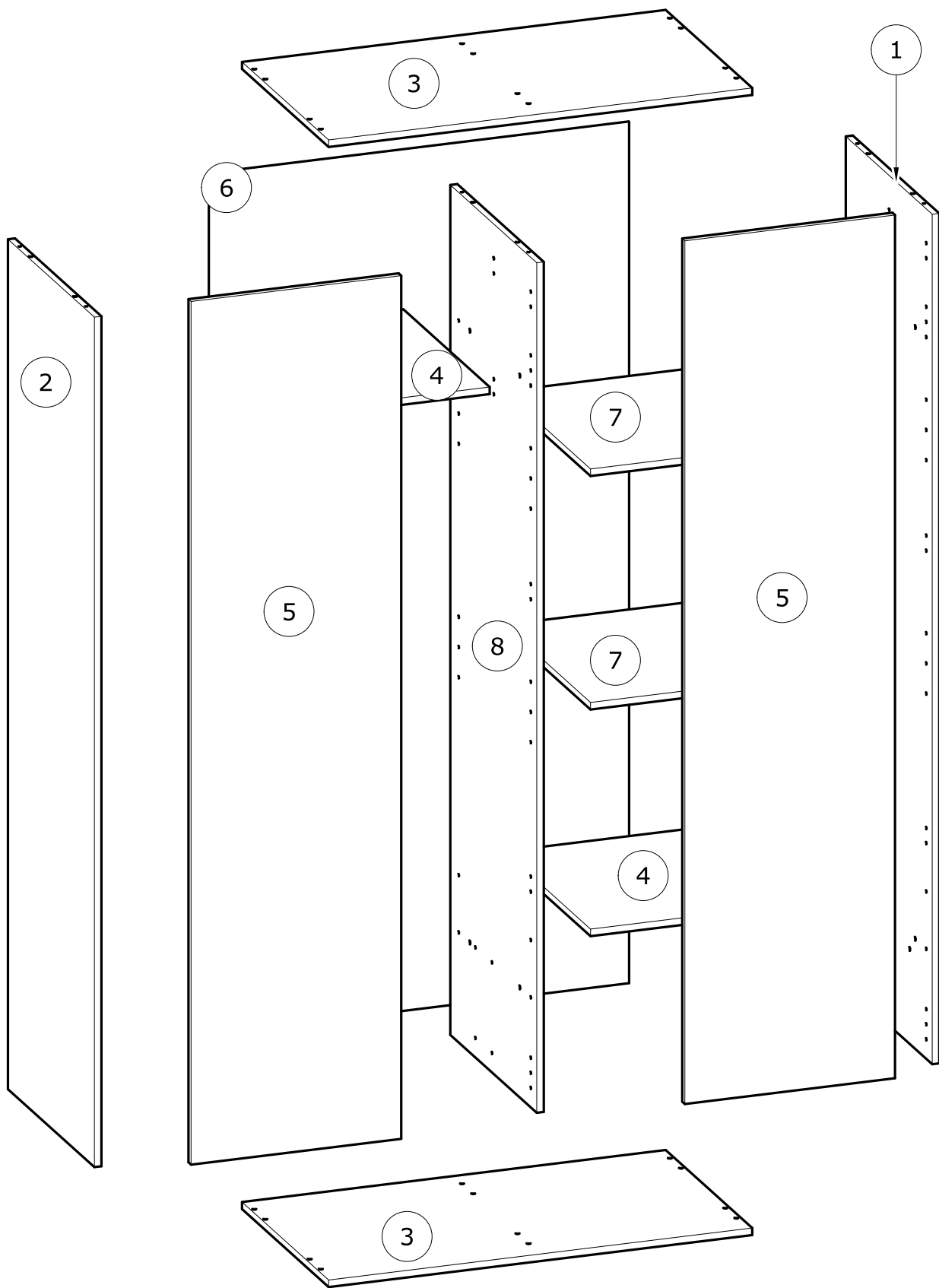


S x10



T x2





| N° | MM | | | INCH | | | QTY |
|----|-------|---|-----|----------|---|----------|-----|
| 1 | 1 802 | x | 499 | 70 15/16 | x | 19 10/16 | 1 |
| 2 | 1 802 | x | 499 | 70 15/16 | x | 19 10/16 | 1 |
| 3 | 903 | x | 500 | 35 9/16 | x | 19 11/16 | 2 |
| 4 | 428 | x | 498 | 16 14/16 | x | 19 10/16 | 2 |

| N° | MM | | | INCH | | | QTY |
|----|-------|---|-----|----------|---|----------|-----|
| 5 | 1 830 | x | 448 | 72 1/16 | x | 17 10/16 | 2 |
| 6 | 1 826 | x | 895 | 71 14/16 | x | 35 4/16 | 1 |
| 7 | 428 | x | 498 | 16 14/16 | x | 19 10/16 | 2 |
| 8 | 1 802 | x | 499 | 70 15/16 | x | 19 10/16 | 1 |

FR

AVERTISSEMENT : MEUBLE A FIXER IMPERATIVEMENT AU MUR AFIN D'EVITER SON BASCULEMENT

- Pour installer correctement ce produit et éliminer les risques pour votre sécurité, merci de suivre exactement ce manuel d'instruction.
- Fixer le meuble au mur avec les attaches prévues à cet effet
- Les vis et les chevilles ne sont pas fournies. Utiliser des vis et des chevilles adaptées au support.

EN

WARNING: FURNITURE TO BE ATTACHED TO THE WALL TO PREVENT OVERTURNING

- Installation shall be carried out exactly according to those instructions-otherwise a safety risk can occur if incorrectly installed;
- Attach the furniture to the wall with the fastening provided for this purpose
- Screw and Pegs are not supplied. Use Screws and pegs adapted to the support.

DE

WARNUNG: DAS MÖBEL MUSS AN DER WAND BEFESTIGT WERDEN, UM ZU VERHINDEN DASS ES KIPPT

- Um das Produkt korrekt zu installieren und um Risiken für Ihre Sicherheit zu verhindern, die Gebrauchsanleitung genauestens befolgen.
- Das Möbel mit den vorgesehenen Befestigungen an einer Wand befestigen.
- Schrauben und Dübel sind nicht im Lieferumfang enthalten. Passende Schrauben und Dübel verwenden.

ES

ADVERTENCIA: ESTE MUEBLE DEBE ESTAR SIEMPRE FIJO EN LA PARED PARA EVITAR QUE VUELQUE

- Para instalar correctamente este producto y eliminar los riesgos para la seguridad, seguir exactamente las instrucciones del manual.
- Fijar el mueble a la pared con las sujeciones previstas a este efecto.
- Los tornillos y los tacos no están incluidos. Utilizar tornillos y tacos adaptados al soporte.

NL

WAARSCHUWING: MEUBEL MOET VERPLICHT AAN DE MUUR BEVESTIGD WORDEN ZODAT HET NIET KAN OMVALLEN

- Om dit product correct te installeren en alle risico's voor uw veiligheid te elimineren, gelieve de instructies in deze handleiding nauwgezet op te volgen.
- Zet het meubel vast aan de muur met de hiertoe voorziene bevestigingen.
- De schroeven en pluggen zijn niet meegeleverd. Gebruik schroeven en pluggen die geschikt zijn voor het materiaal van de muur.

IT

AVVERTENZA: MOBILE DA FISSARE IMPERATIVAMENTE AL MURO PER EVITARE CHE SI RIBALTI

- Per installare correttamente questo prodotto ed eliminare i rischi per la vostra sicurezza, si prega di seguire esattamente il manuale d'istruzioni.
- Fissare il mobile al muro con gli appositi ganci.
- Le viti e i tasselli non sono forniti. Utilizzare viti e tasselli adatti al supporto.

PT

ADVERTÊNCIA: MÓVEL A FIXAR OBRIGATORIAMENTE À PAREDE PARA EVITAR A SUA QUEDA

- Para instalar corretamente este produto e eliminar os riscos para a sua segurança, é favor seguir exatamente este manual de instruções.
- Fixe o móvel à parede com as fixações previstas para o efeito
- Os parafusos e as cavilhas não são fornecidos. Utilize parafusos e cavilhas adaptados ao suporte.

CR

UPOZORENJE : UČVRSTITE ORMARIĆ NA ZID KAKO BISTE SPRIJEČILI NJEGOVO LJULJANJE

- Kako biste pravilno postavili ovaj proizvod i uklonili sigurnosne rizike kojima se izlažete, pridržavajte se strogo ovog priručnika s uputama.
- Postavite ormarić na zid pripadajućim sponama.Vijci i svornjci ne isporučuju se. Upotrijebite nosne vijke i svornjke.

Hu

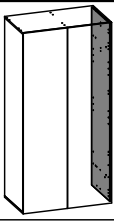
FIGYELEM: A BÚTORT FELTÉTENÜL RÖGZÍTENI KELL A FALHOZ, HOGY ELKERÜLJE A FELBILLENÉSÉT

- A termék megfelelő elhelyezéséhez és a biztonságot érintő kockázatok kiküszöböléséhez pontosan kövesse ezt a használati útmutatót.
- Rögzítse a bútort a falhoz az erre a célra szolgáló rögzítőelemekkel.
- A csavarok és a tiplik nincsenek mellékelve. Használjon a tartóhoz illő csavarokat és tipliket.

العربية:

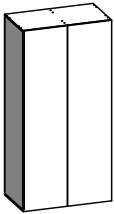
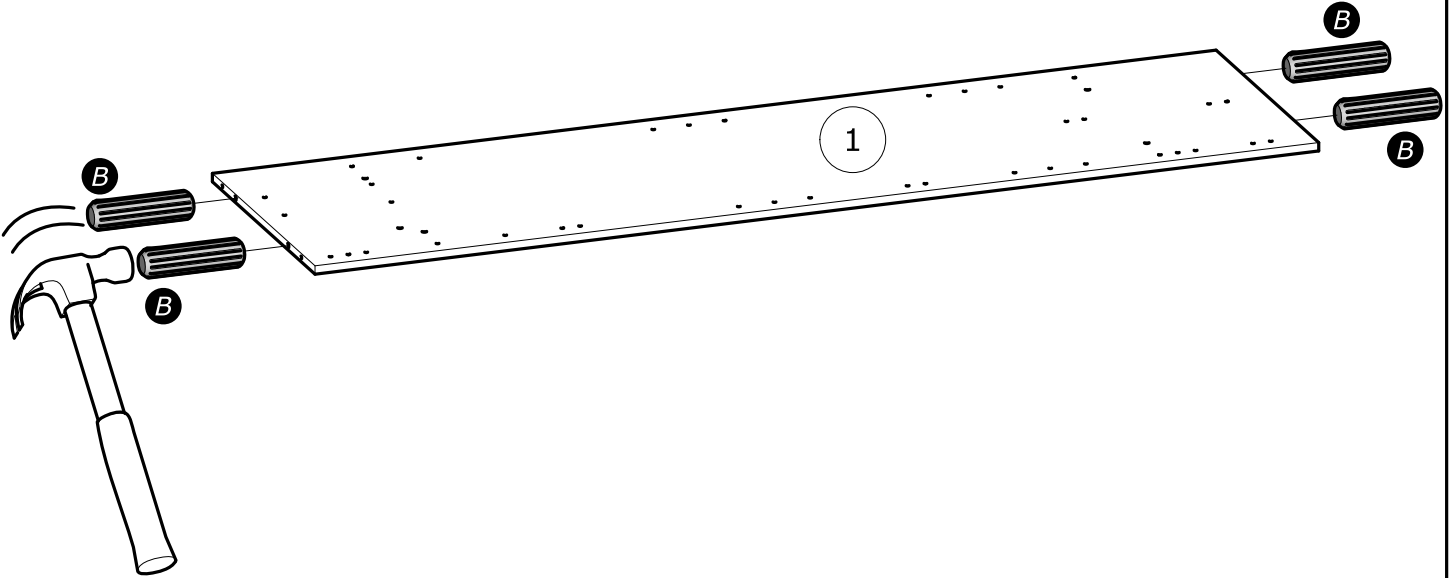
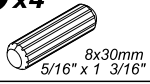
تحذير: قطعة أثاث يلزم تثبيتها على الحائط لتجنب تآرجحها

- لتركيب هذا المنتج بشكل صحيح وتجنب المخاطر من أجل سلامتك، يرجى اتباع كتيب التعليمات هذا بالضبط.
- تثبت قطعة الأثاث على الحائط بواسطة العلاقات المخصصة لهذا الغرض
- إن البراغي والخوابير غير متوفرة مع المنتج. تستخدم براغي وخوابير ملائمة للحائط الذي يتم التثبيت عليه.



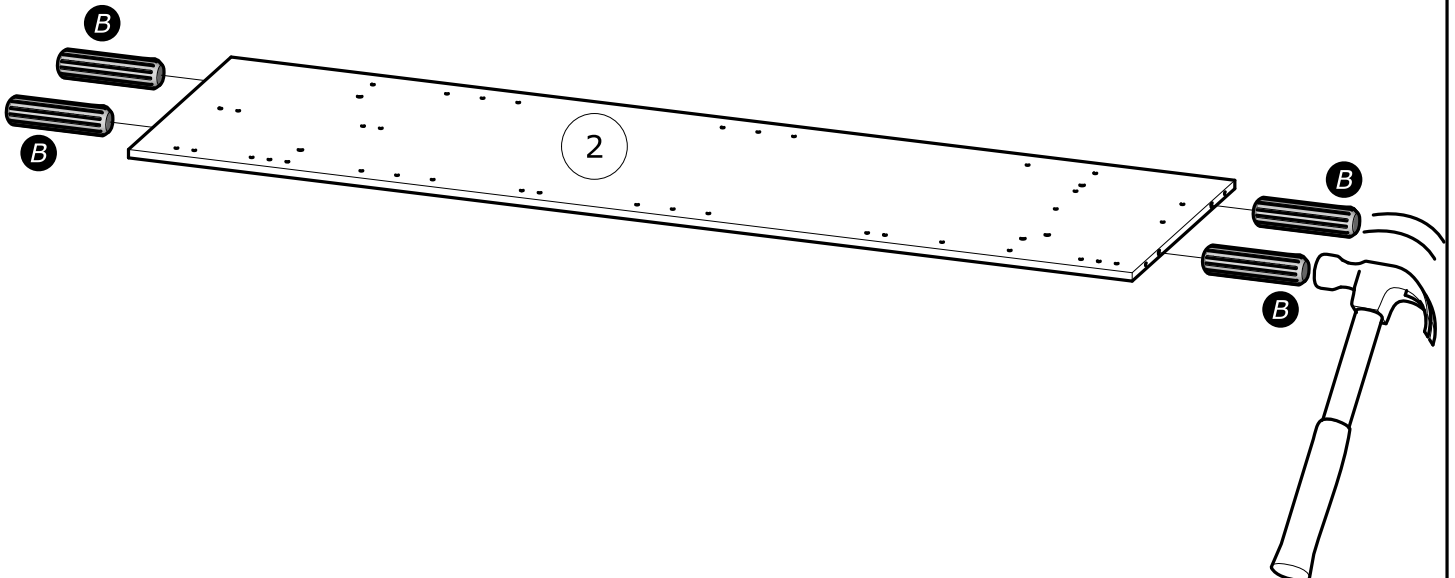
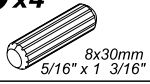
1

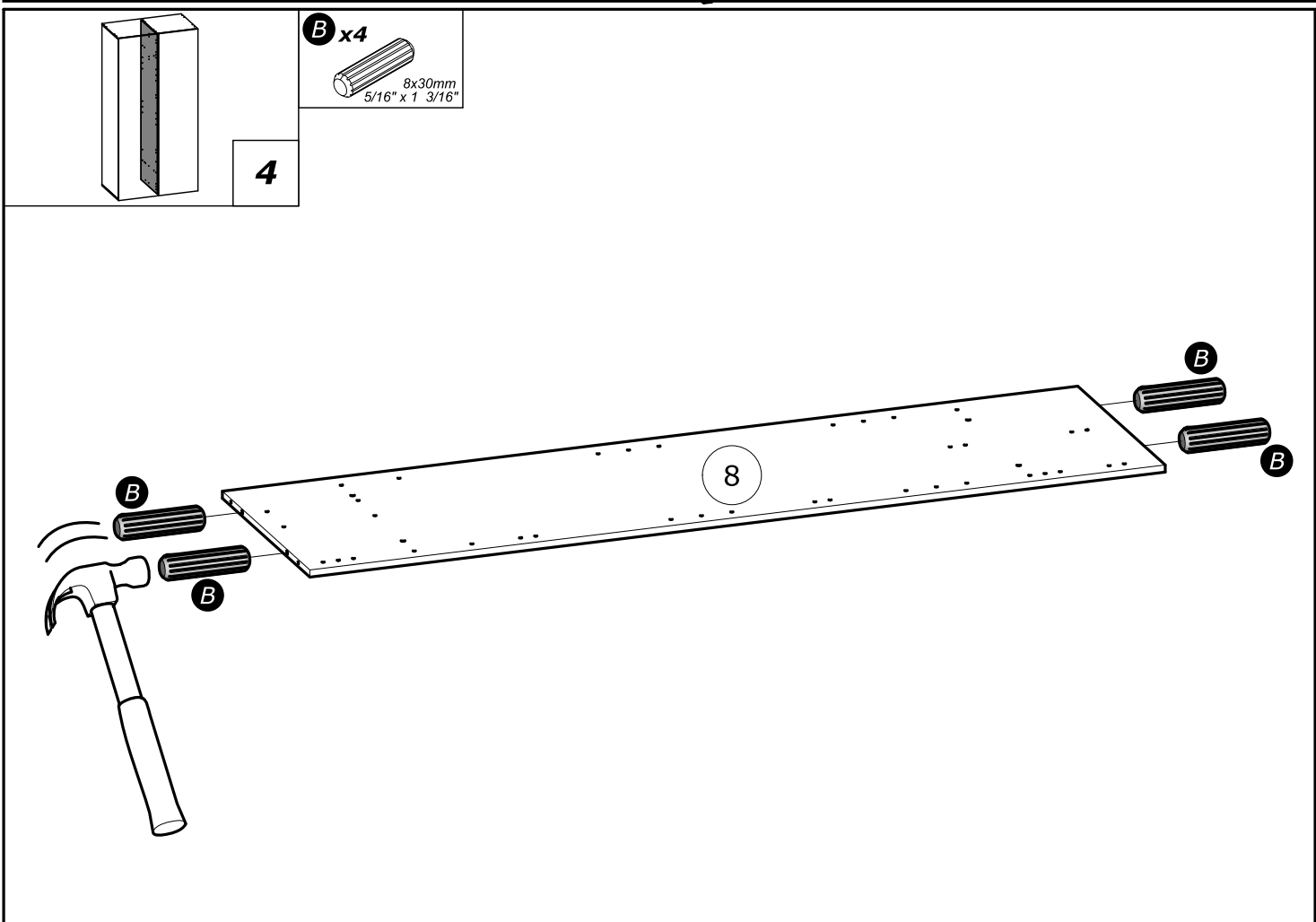
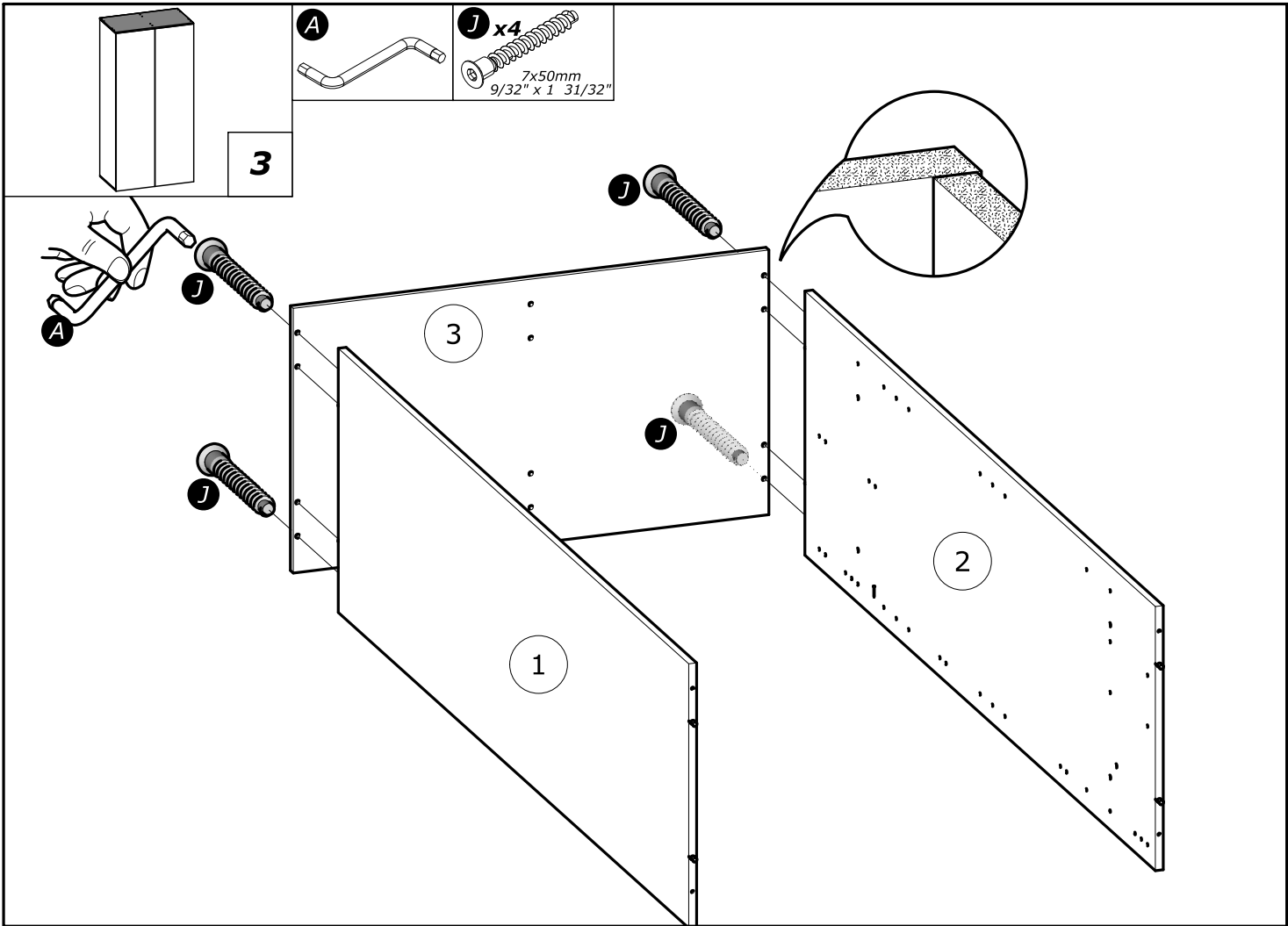
B x4

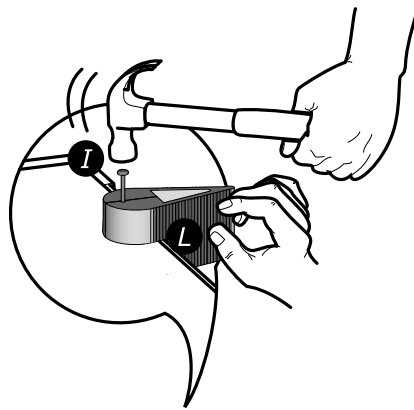
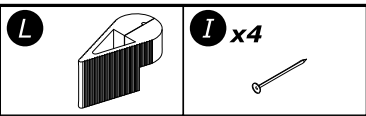
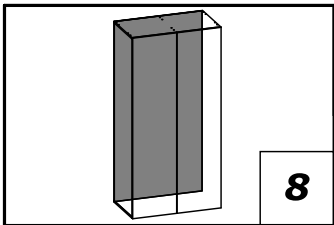
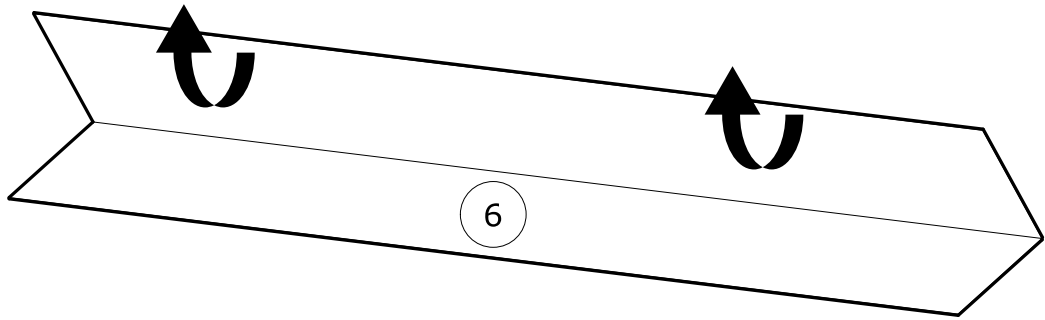
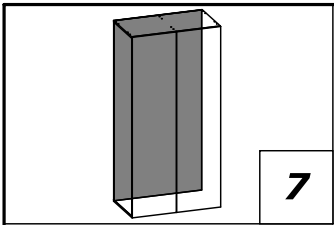


2

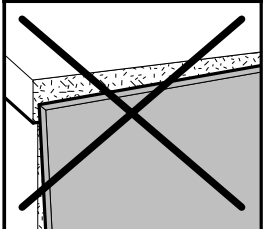
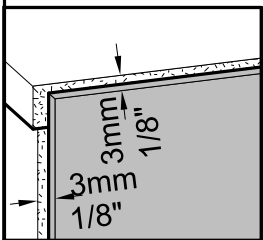
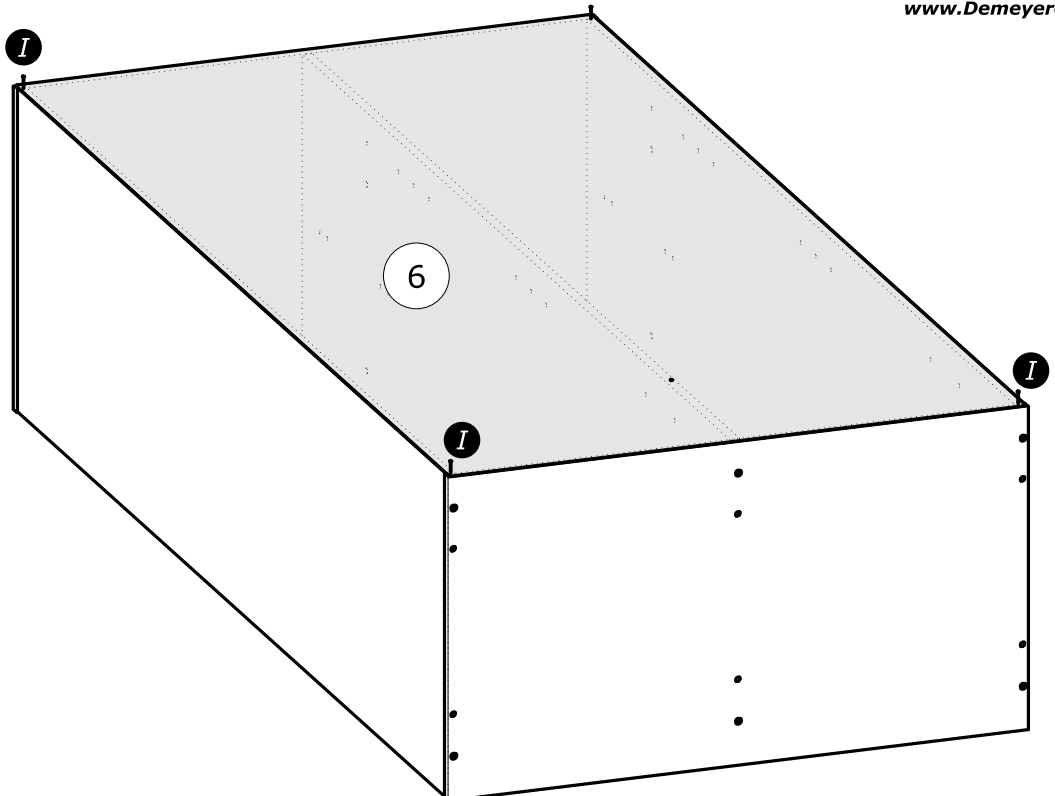
B x4

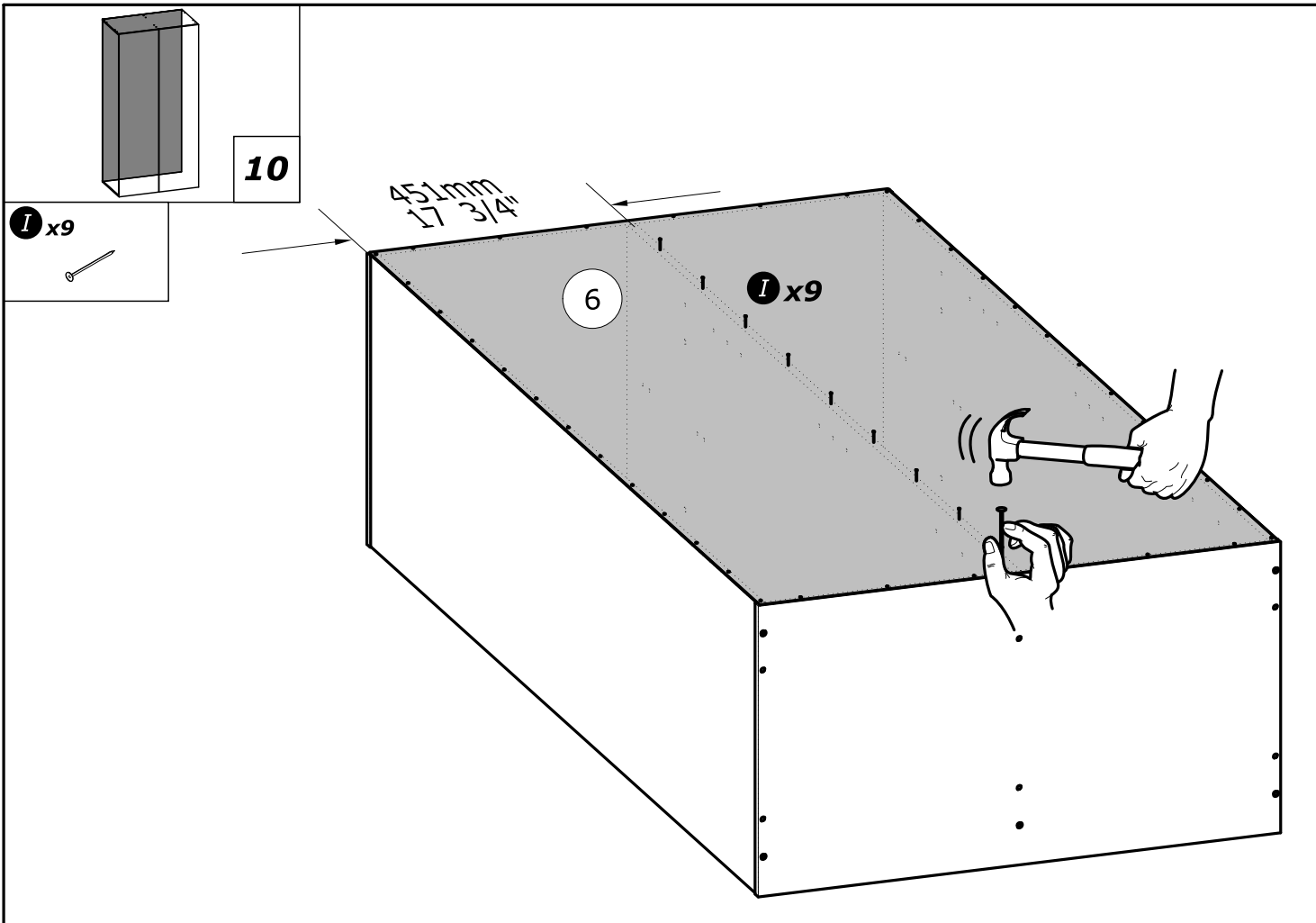
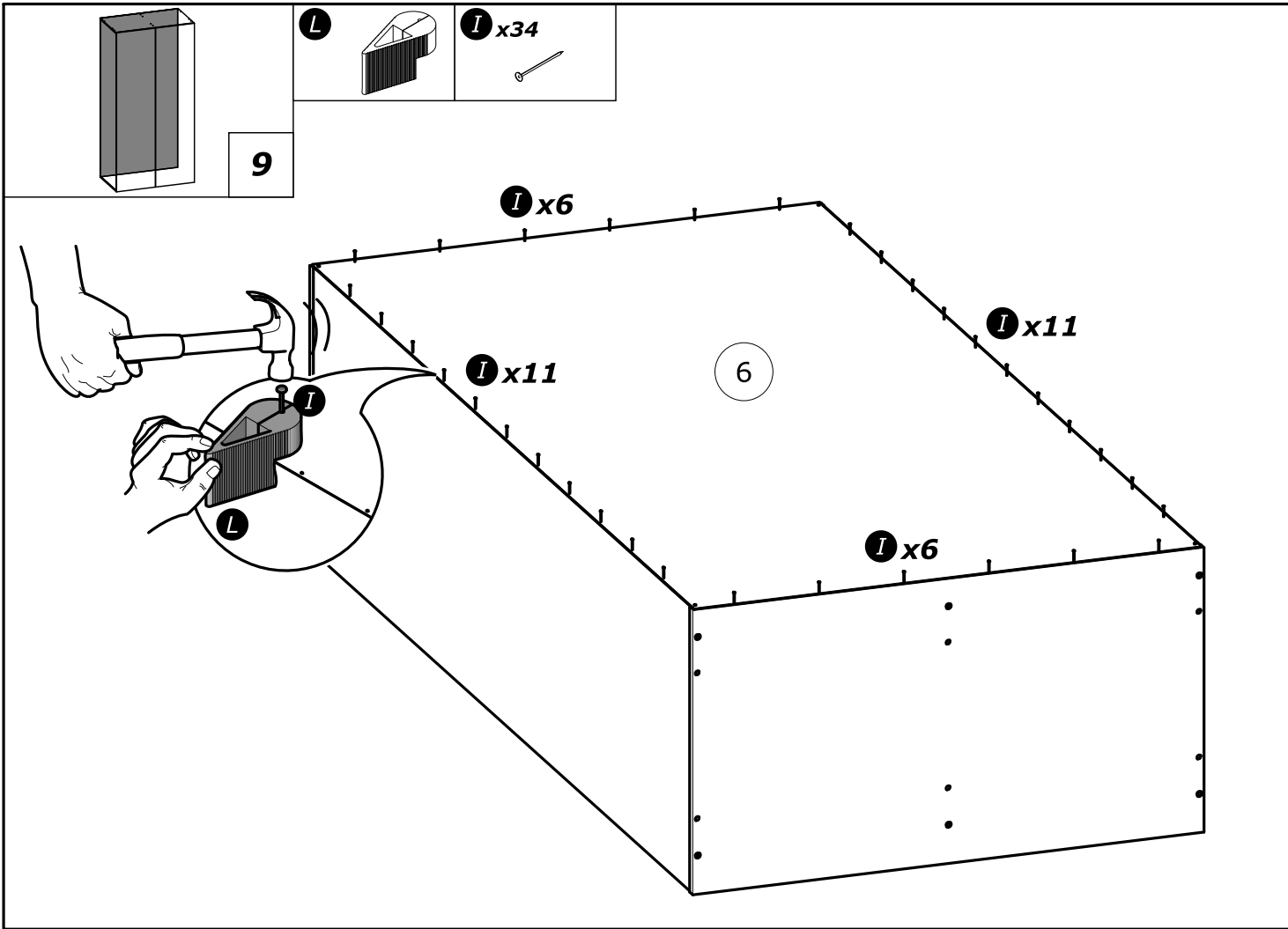


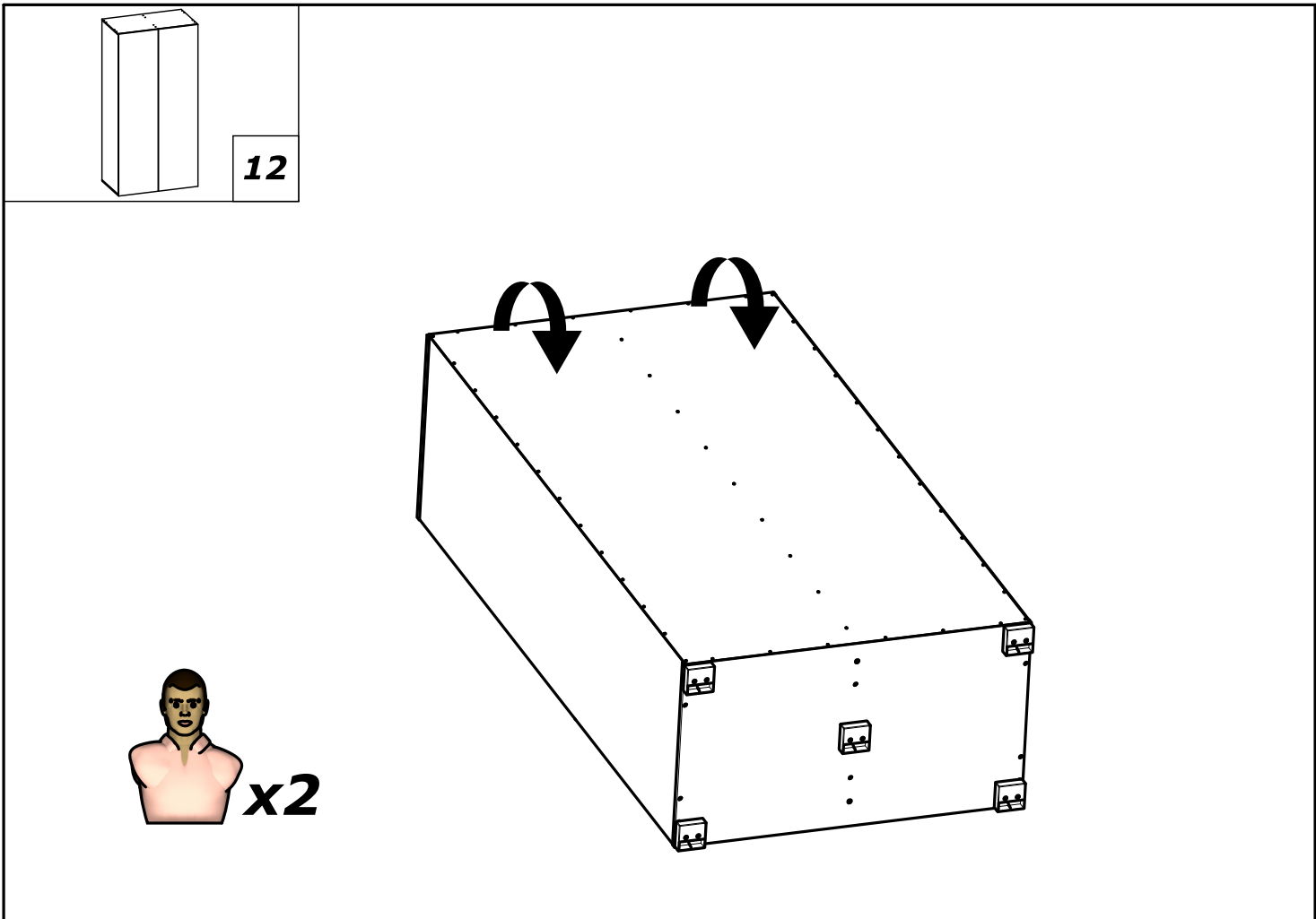
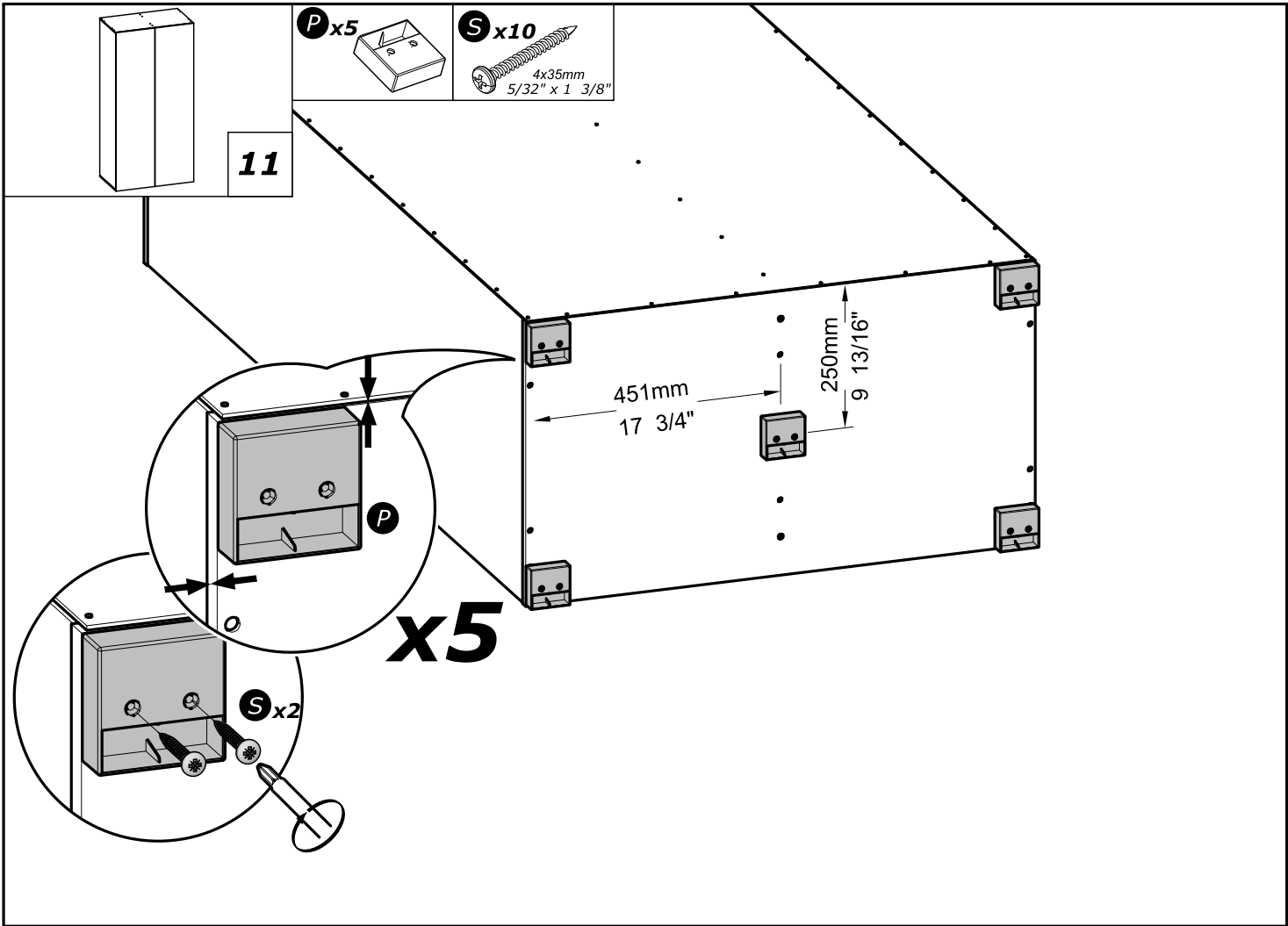


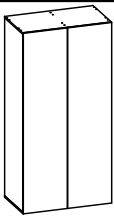


www.Demeyere.fr

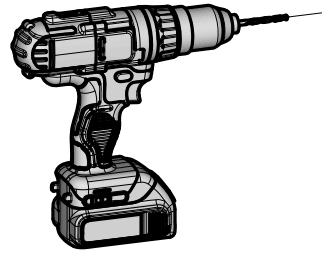
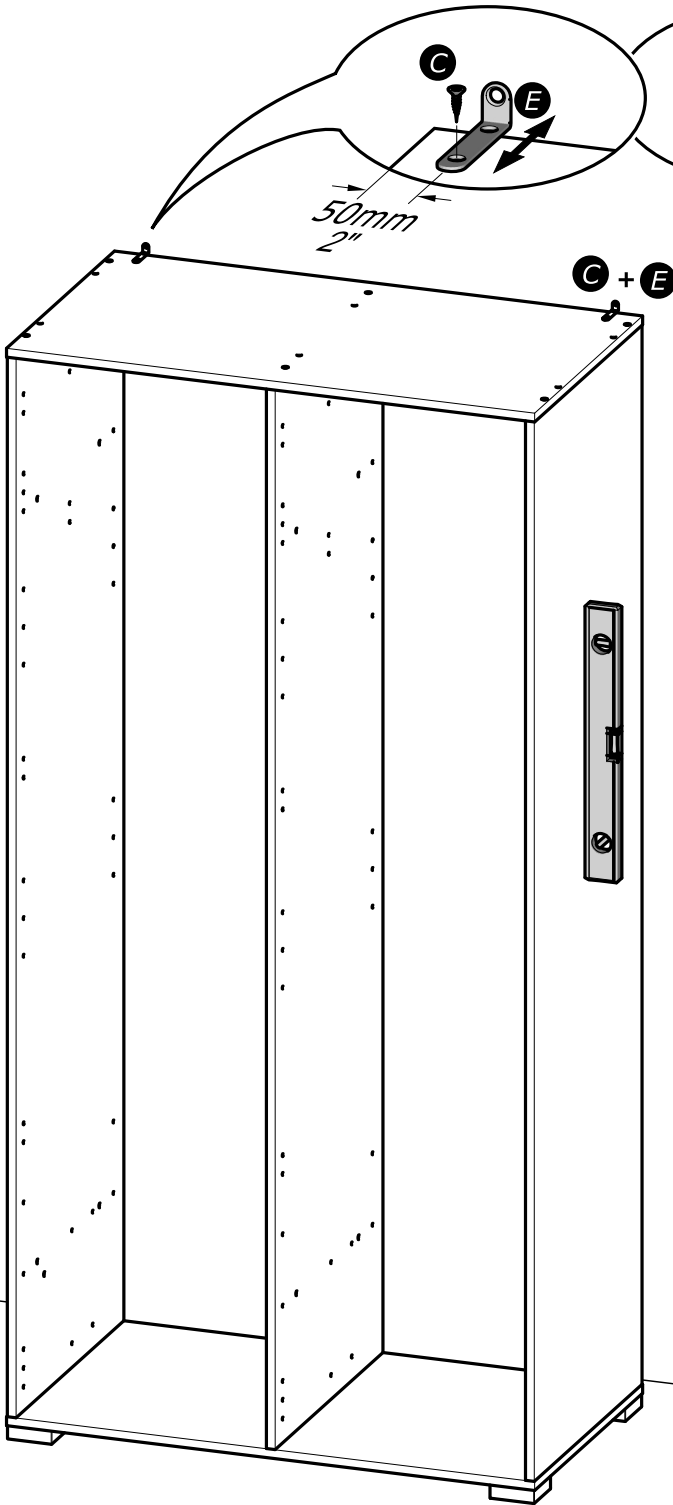
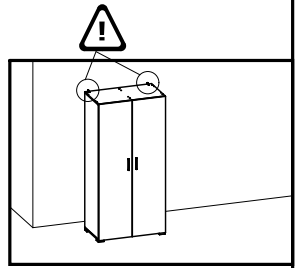
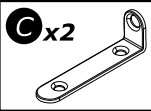


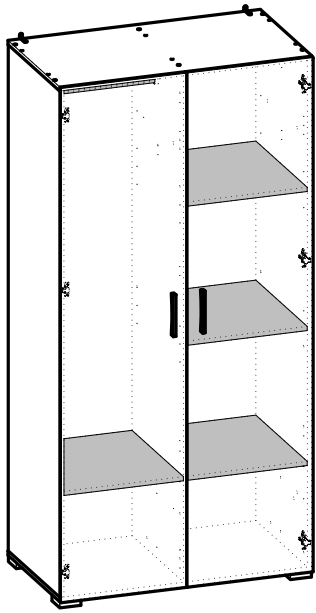




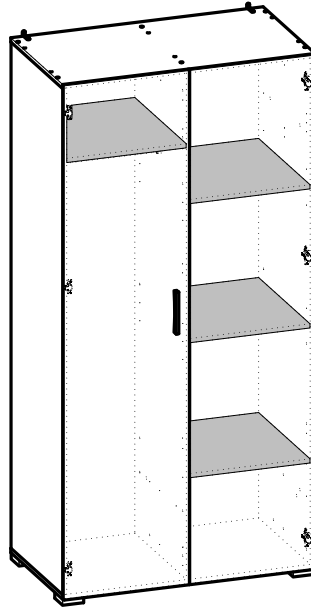
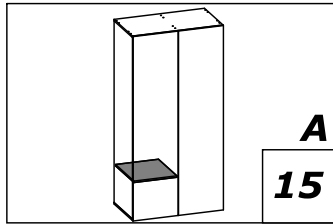
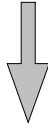
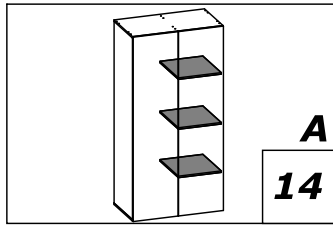


13

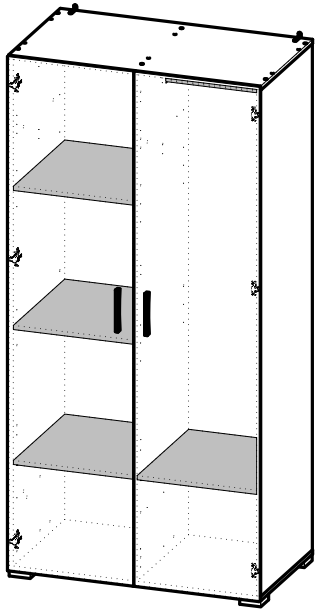
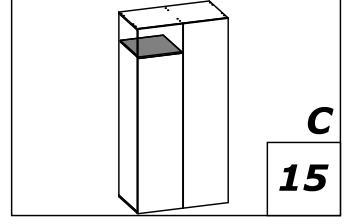
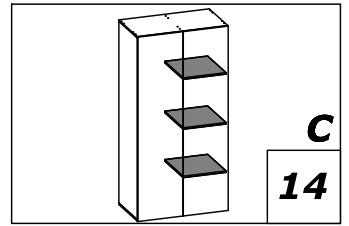




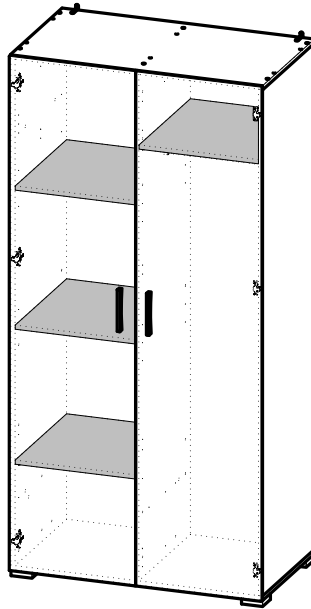
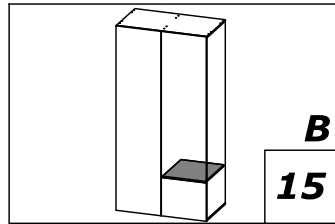
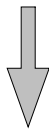
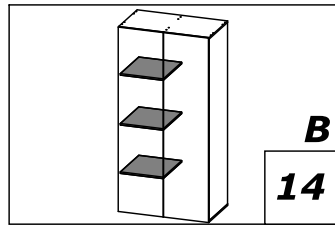
A



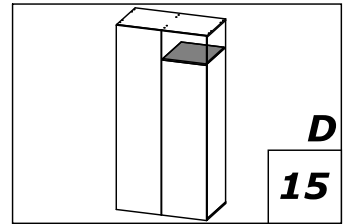
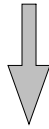
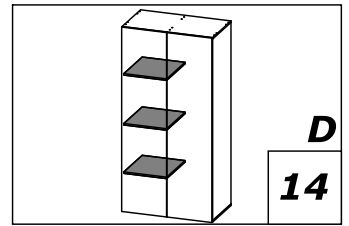
C



B



D



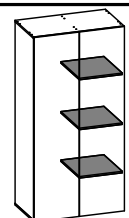
H x8



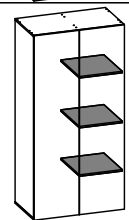
R x4



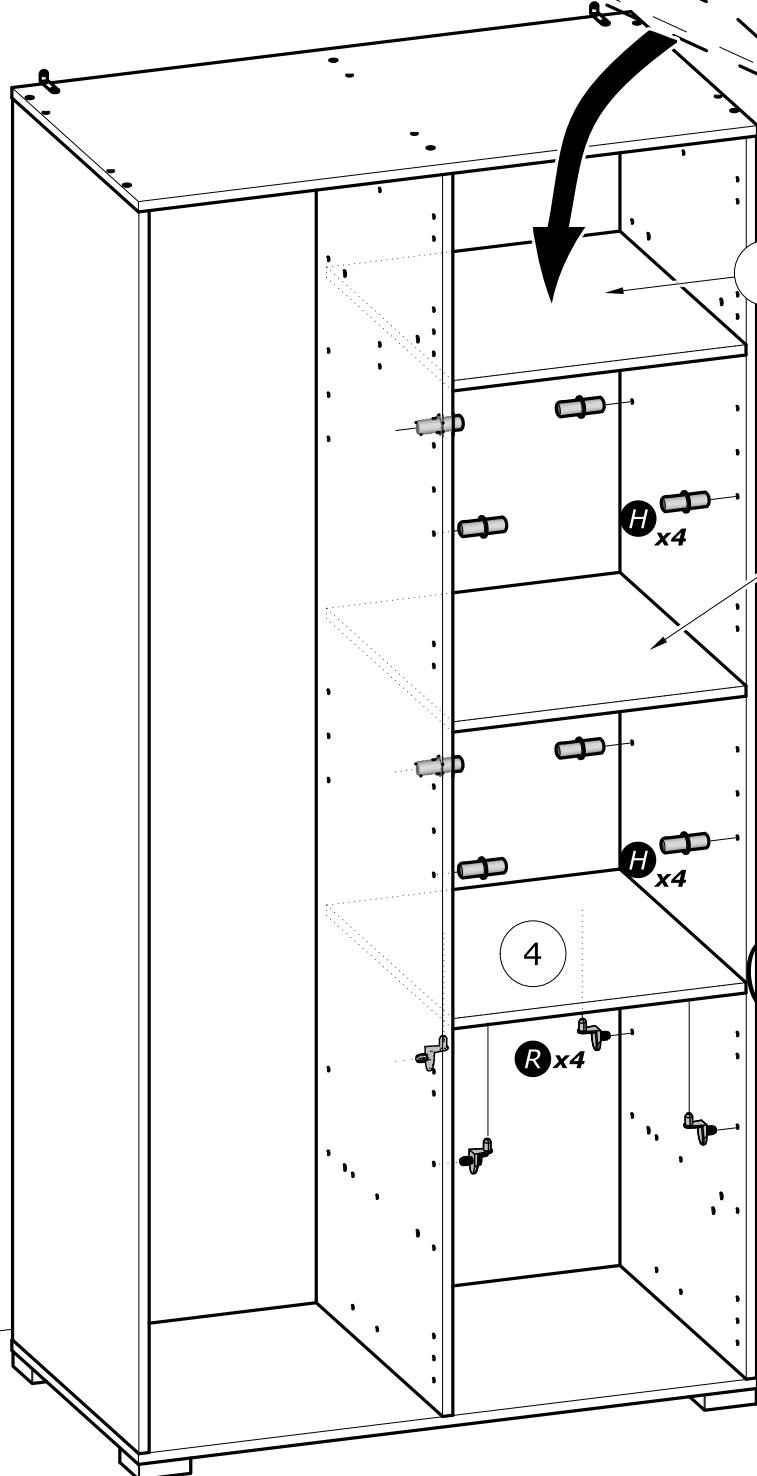
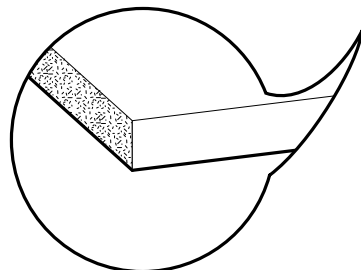
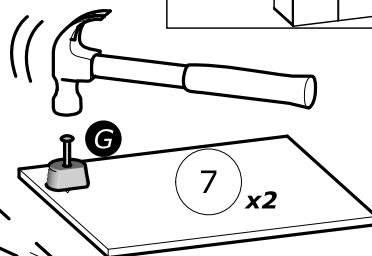
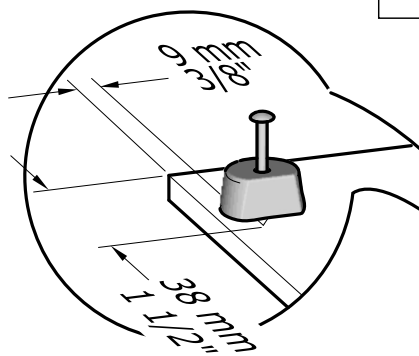
G x2



A
14



C
14



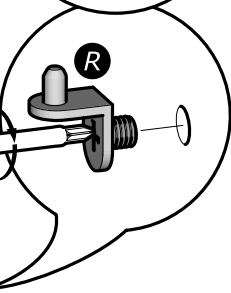
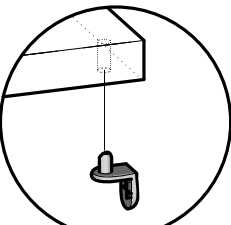
H x4

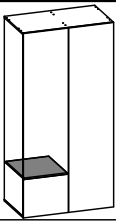
7

H x4


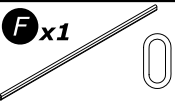
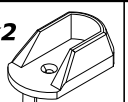

4

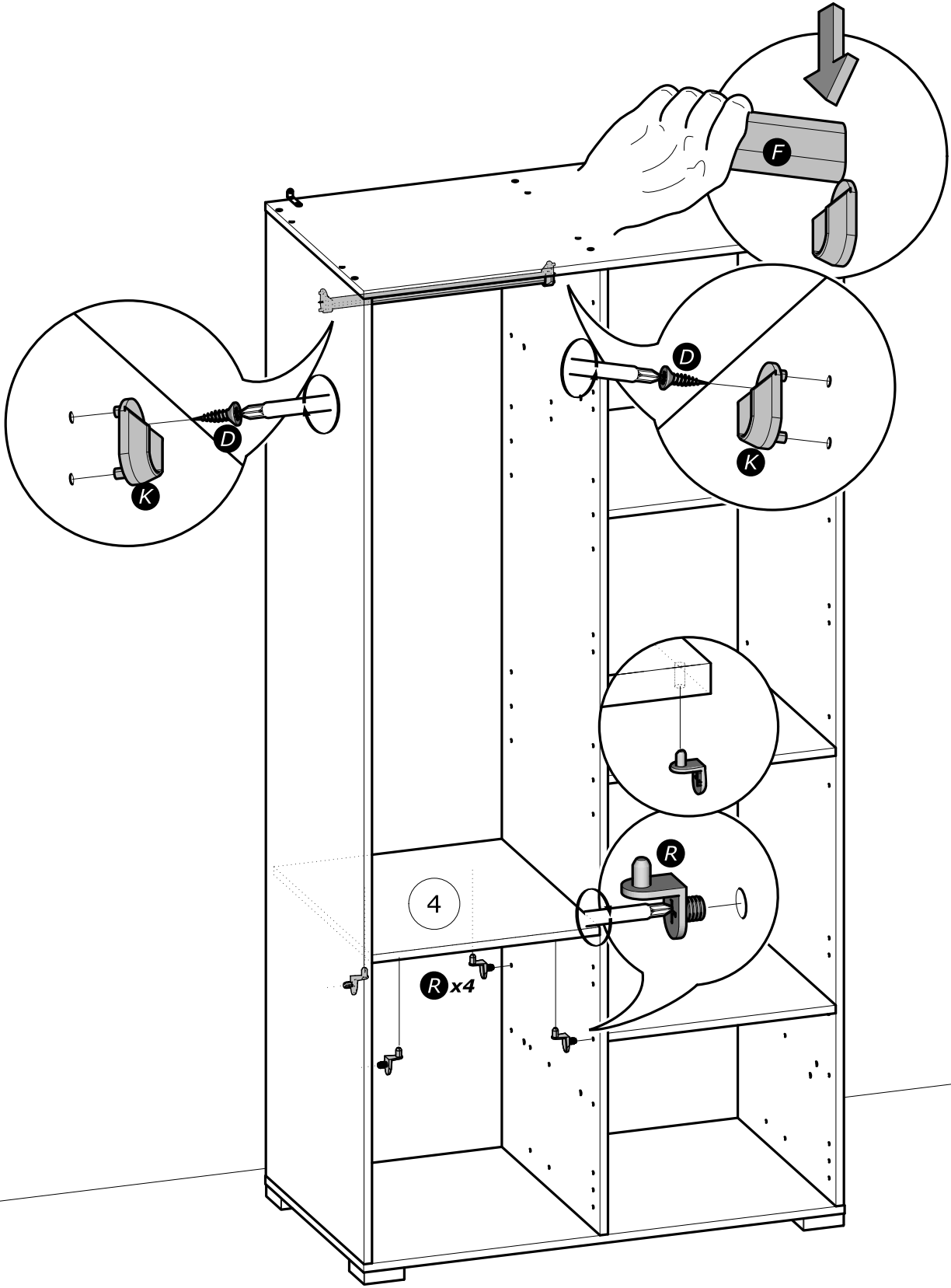
R x4





A
15

- D** x2  3x12mm
1/8" x 15/32"
- F** x1 
- K** x2 
- R** x4 



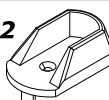
D x2

3x12mm
1/8" x 15/32"

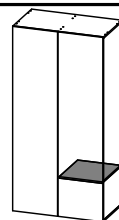
F x1



K x2

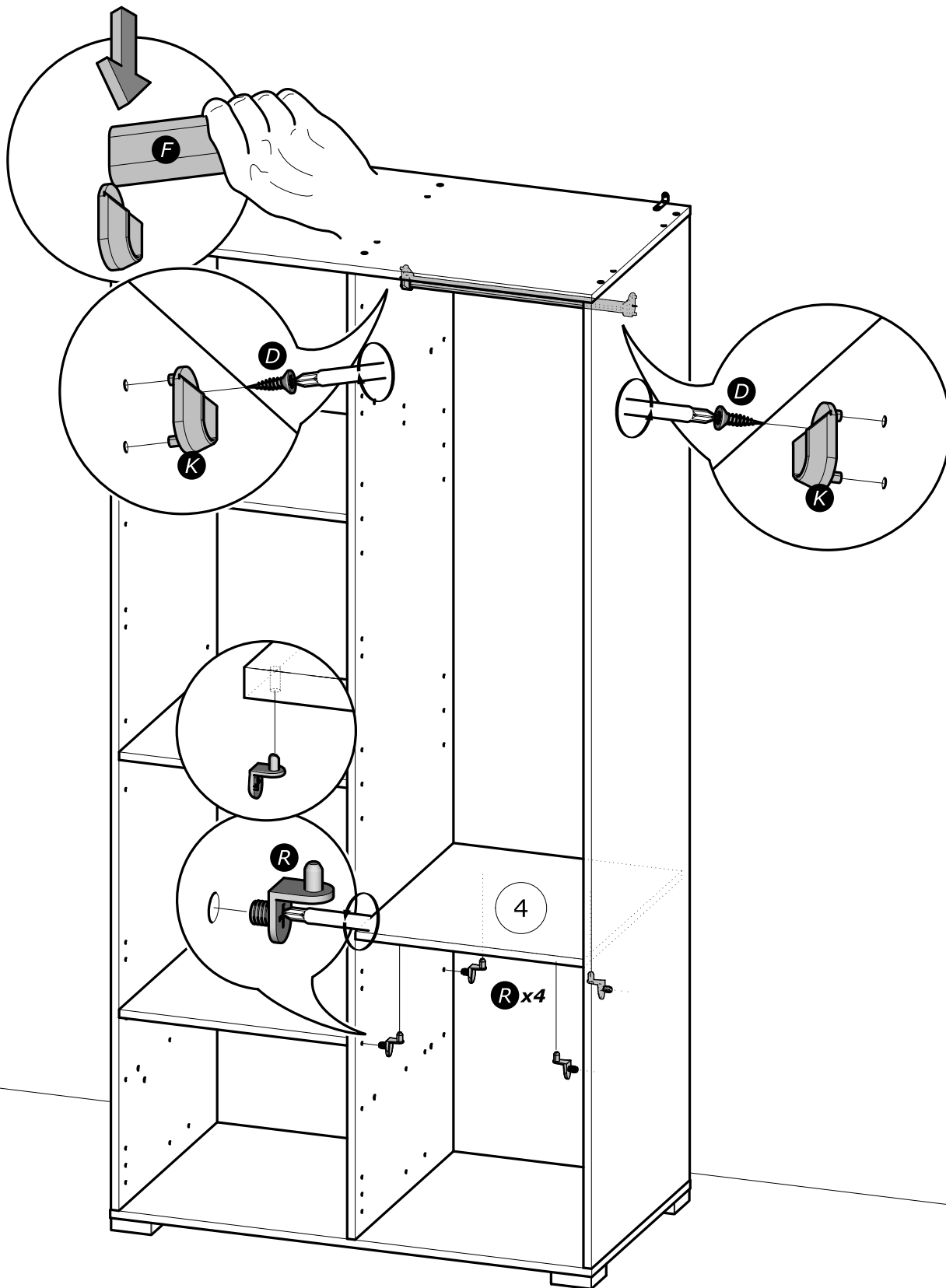


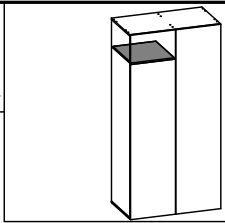
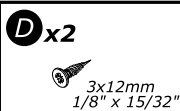
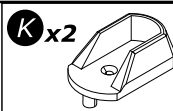
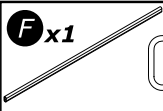
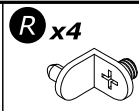
R x4



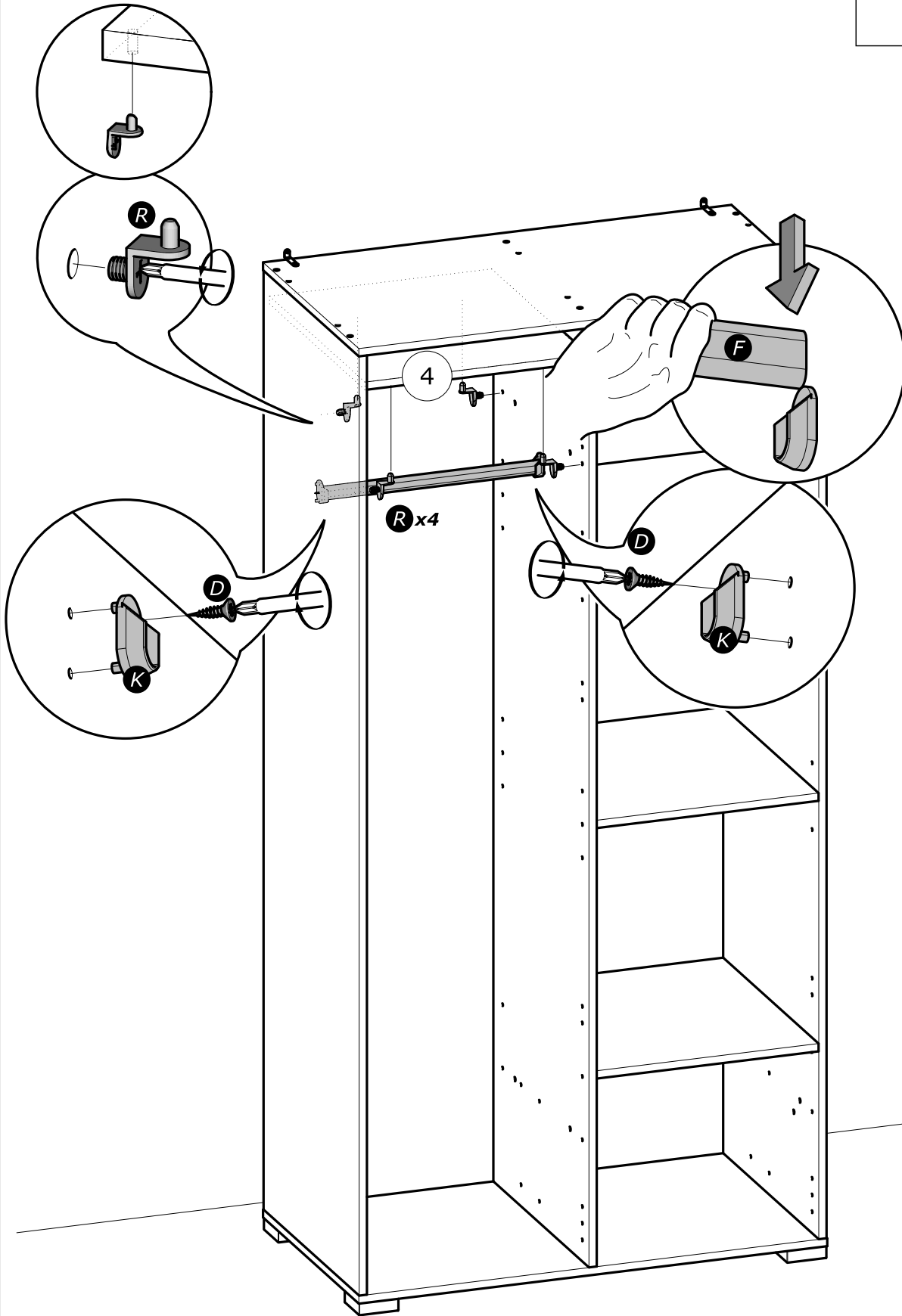
B

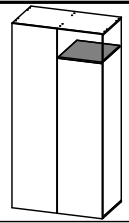
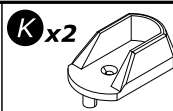
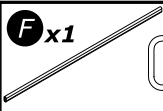
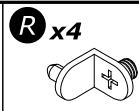
15



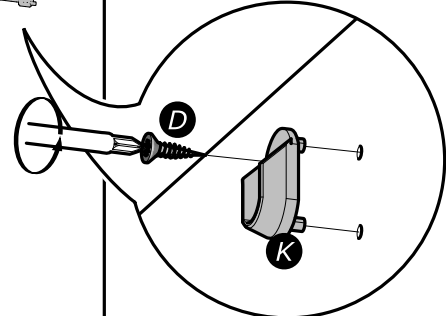
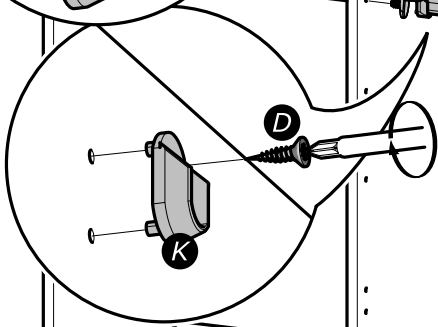
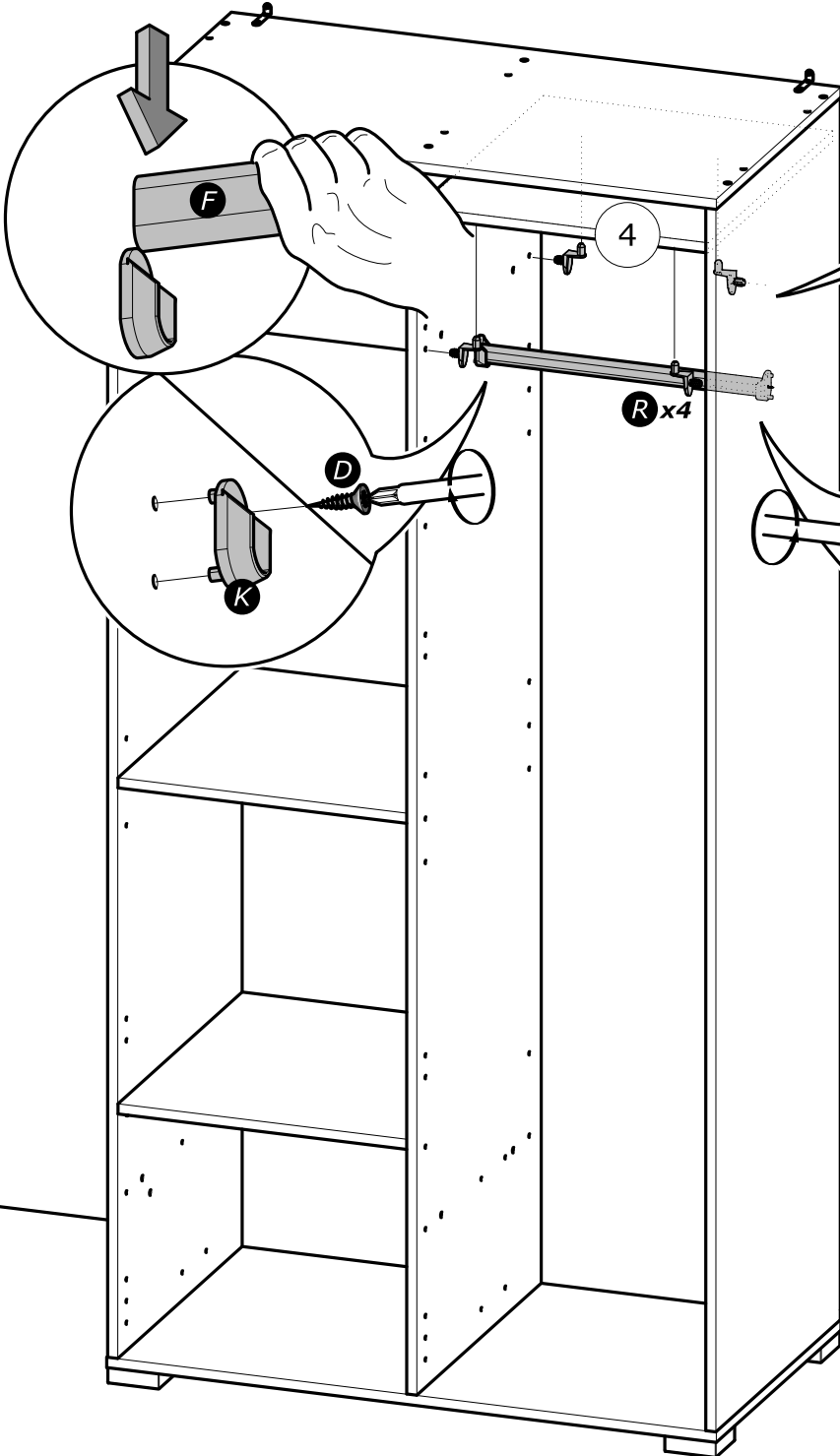
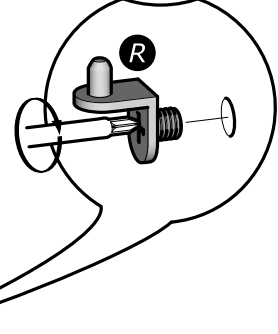
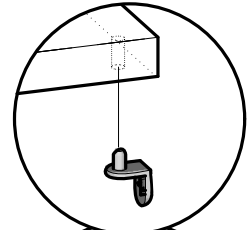


C
15





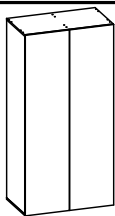
D
15



R x4



www.Demeyere.fr

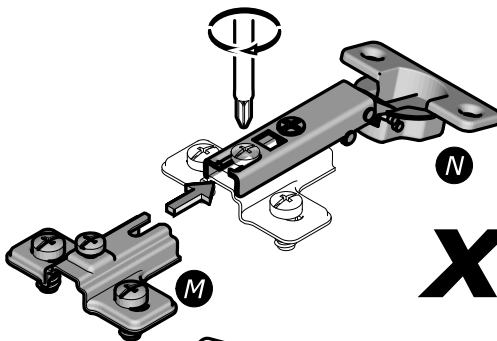


16

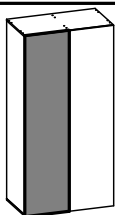
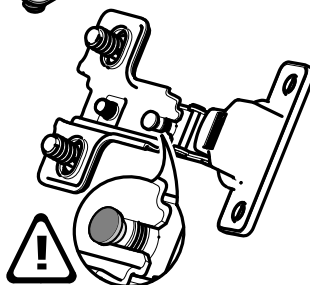
M x6

H=2mm
H=1/16"

N x6



x6

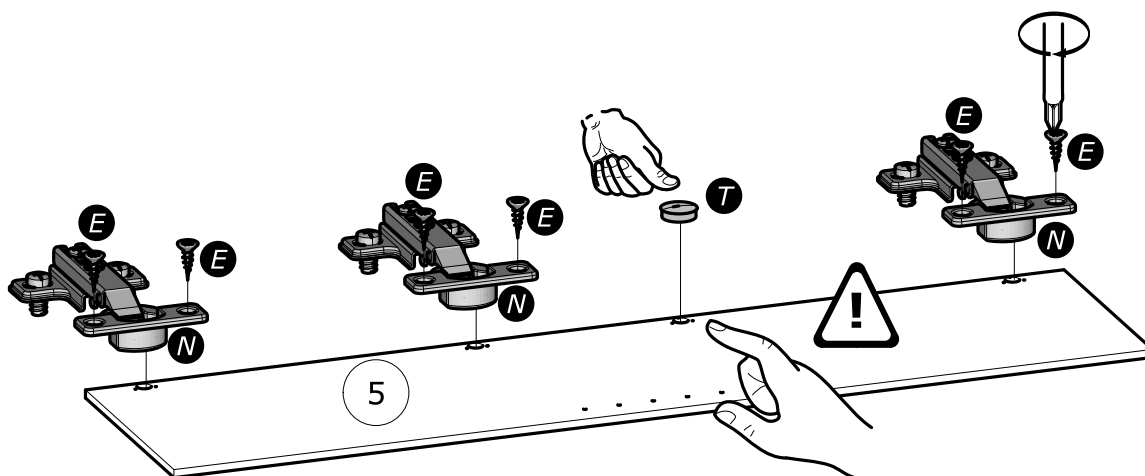
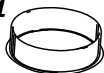


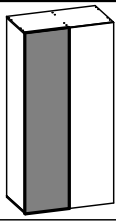
17

E x6

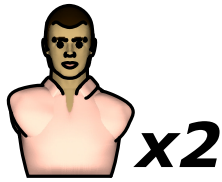
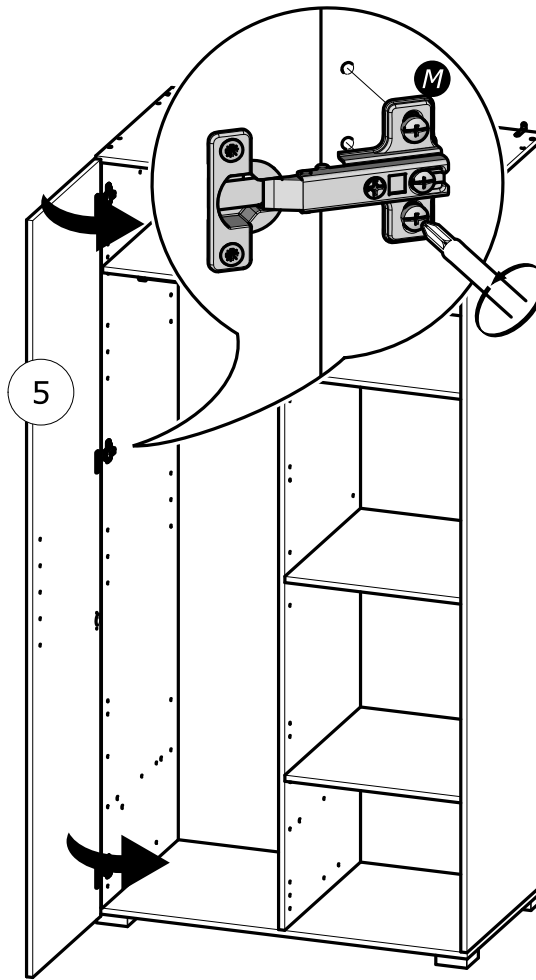
3.5x15mm
1/8" x 19/32"

T x1





18




x2

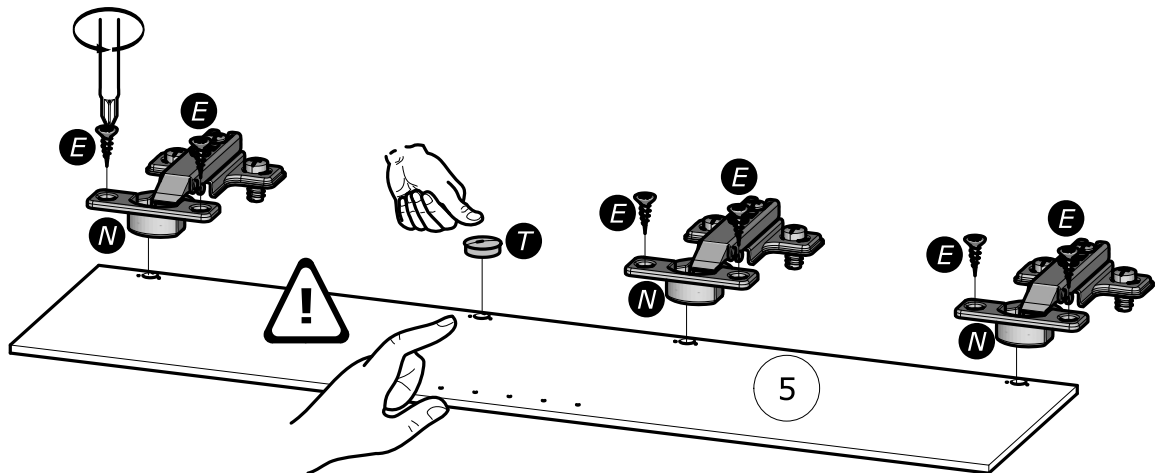
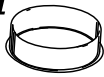


19

E x6

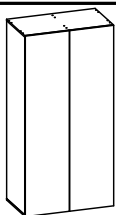
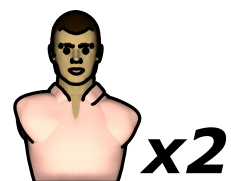
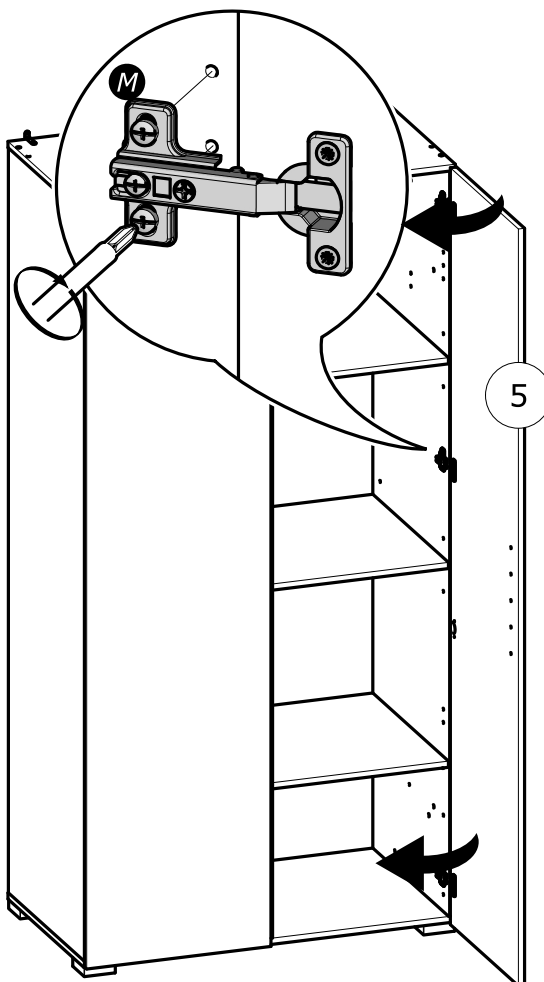
 3.5x15mm
1/8" x 19/32"

T x1

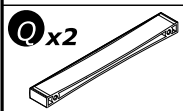
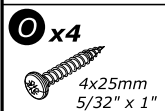




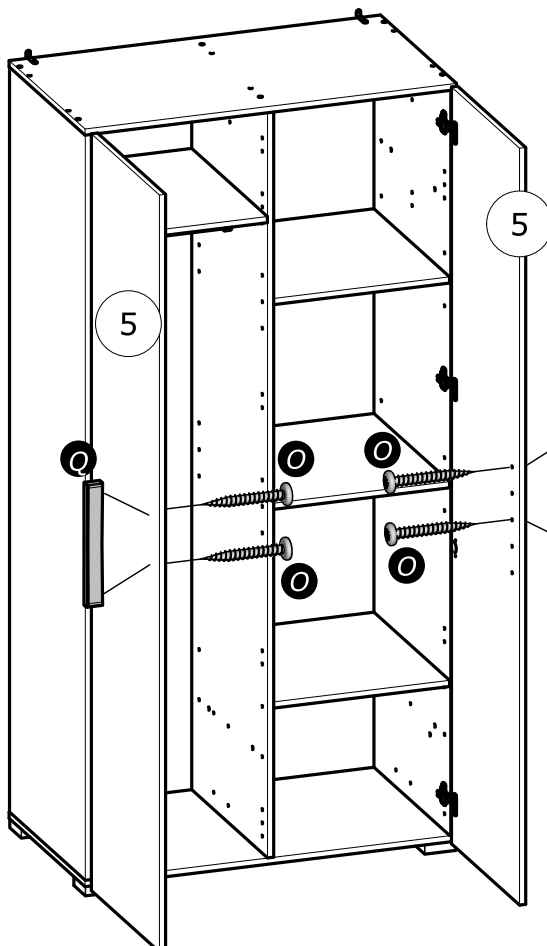
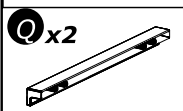
20



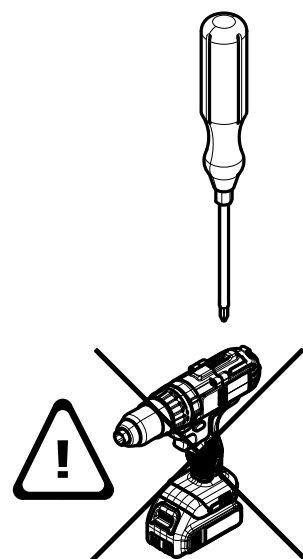
21

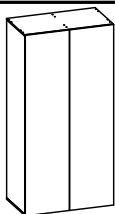


OU
OR



www.Demeyere.fr

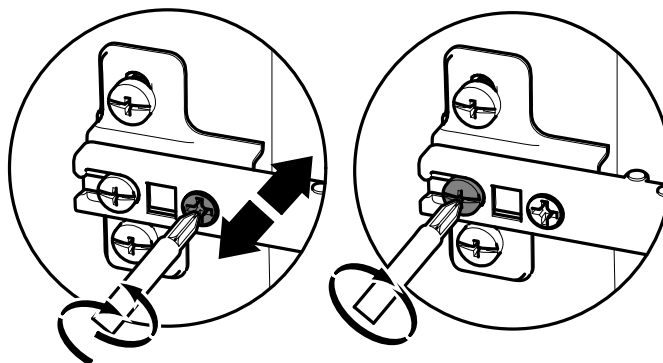
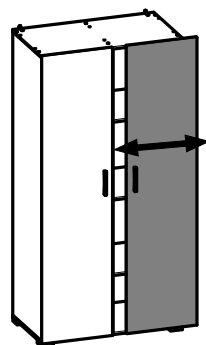
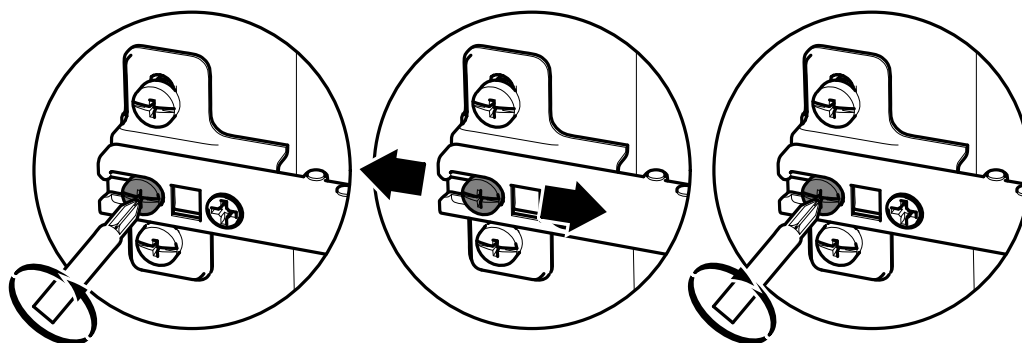
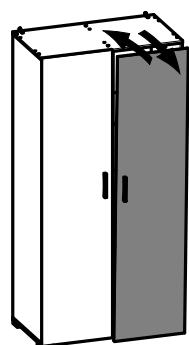
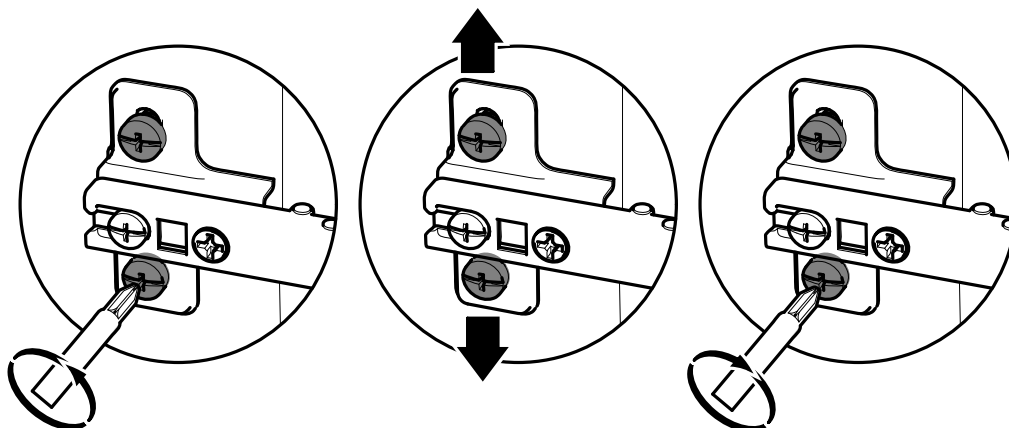
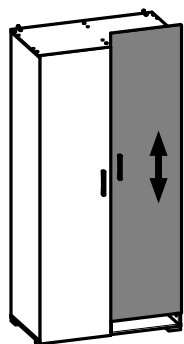




22



www.Demeyere.fr



FR
Donnez ou recyclez
vos meubles.



Association

ou



Magasin

ou



Déchèterie

<https://quefairedemesdechets.fr>