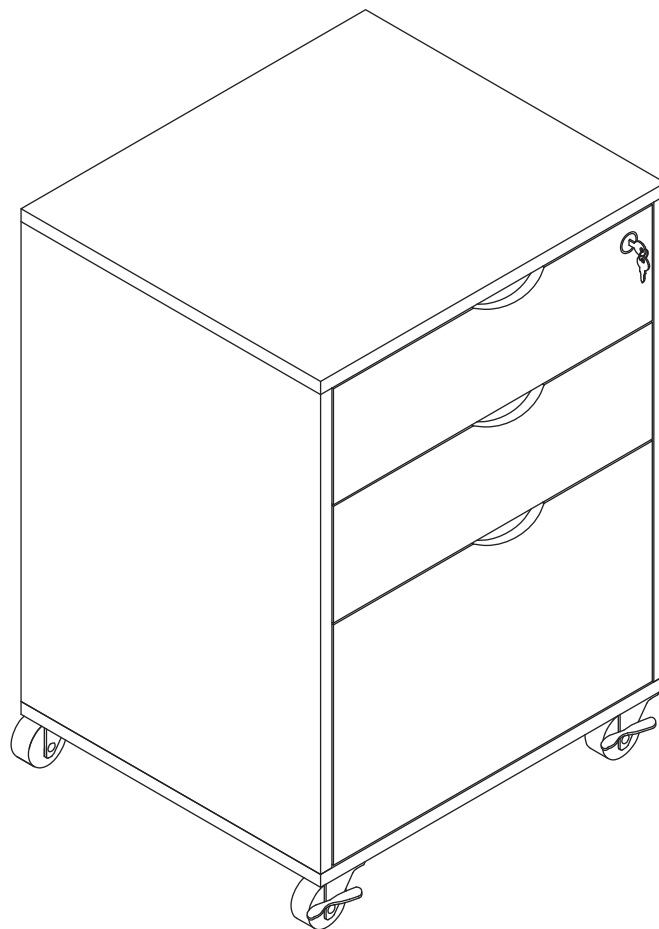
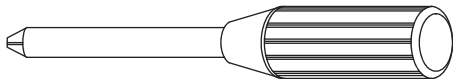


NORDIC 3

1.0h



1M x 1M



NORDIC 3



20 x A



4 x B
3x14mm



8 x C



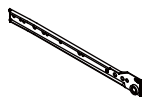
20 x D



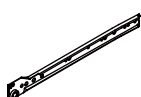
12 x E
4x30mm



36 x F
3.5 x 12mm



3 x G



3 x H



2 x I



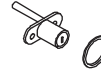
2 x J



3 x K



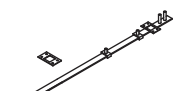
16 x L
3x12mm



1 x M



2 x N



1 x O



16 x P
4x12mm



2 x Q



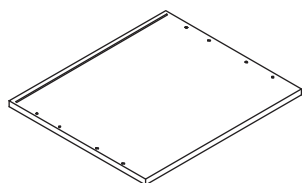
4 x R



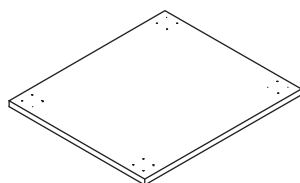
3 x S



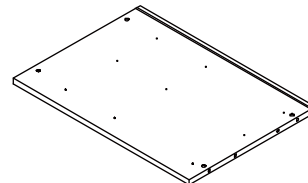
3 x T



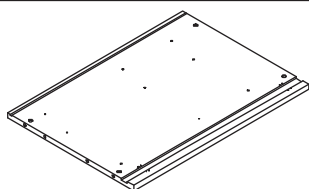
1 1X



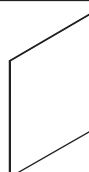
2 1X



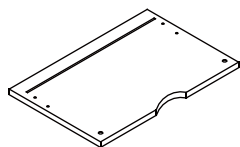
3 1X



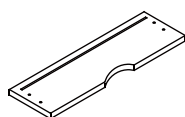
4 1X



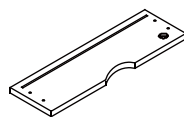
5 1X



6 1X



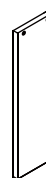
7 1X



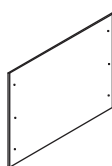
8 1X



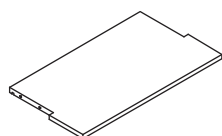
9 1X



10 1X



11 3X



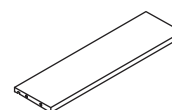
12 1X



13 2X



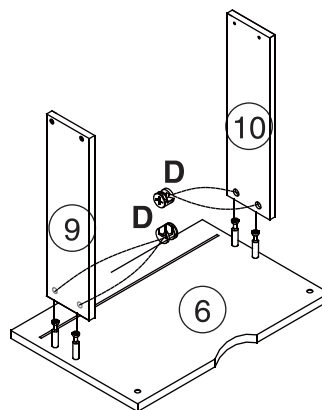
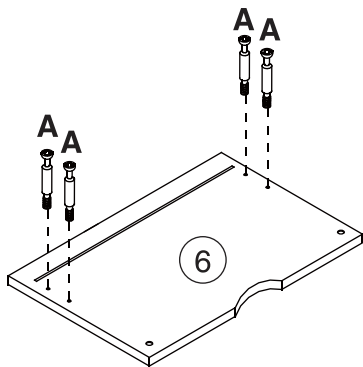
14 2X



15 2X

NORDIC 3

1

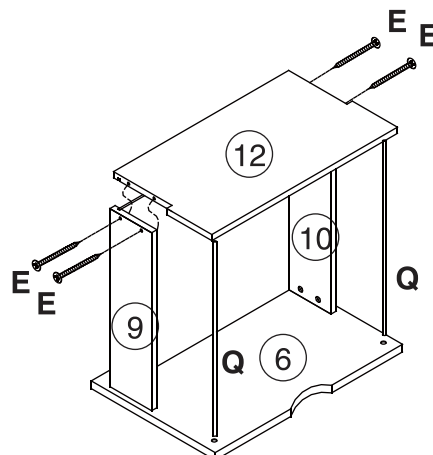
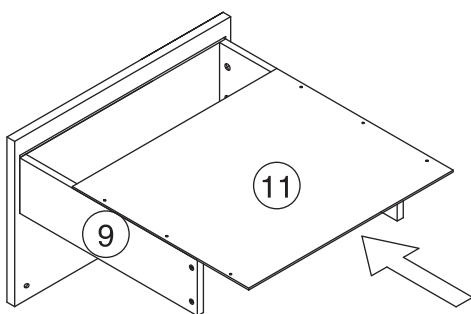


A x 4

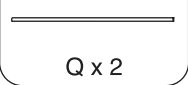


D x 4

2



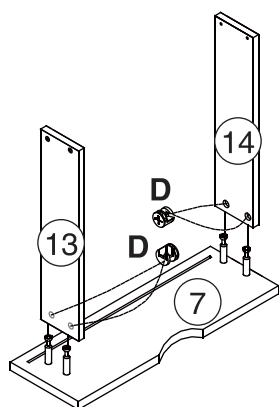
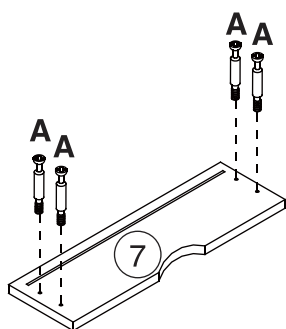
E x 4



Q x 2

NORDIC 3

3

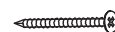
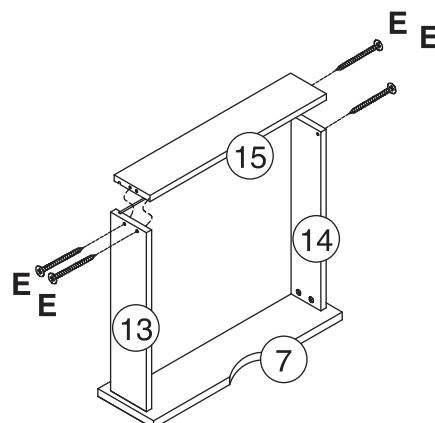
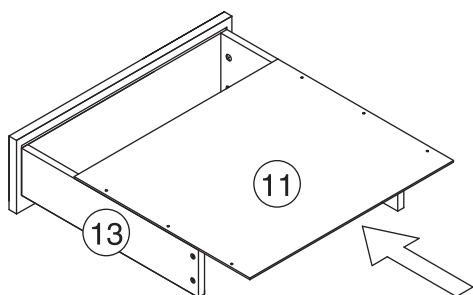


A x 4



D x 4

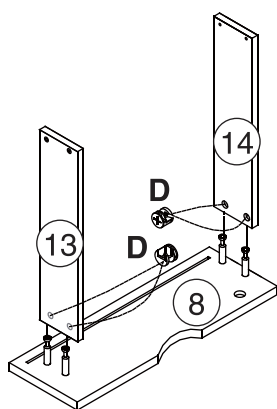
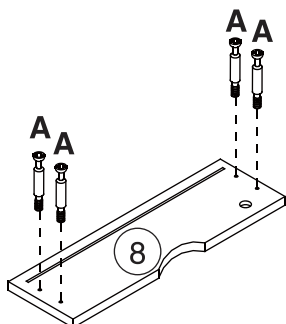
4



E x 4

NORDIC 3

5

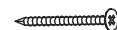
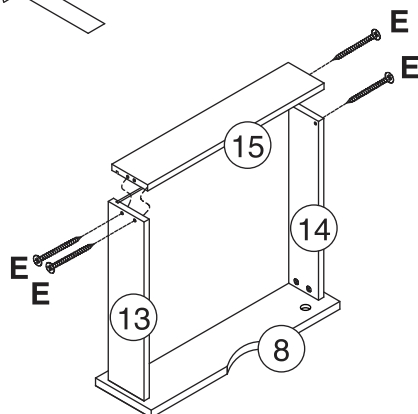
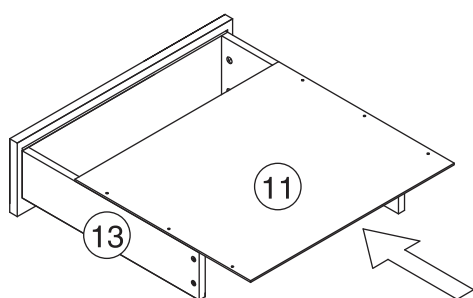


A x 4



D x 4

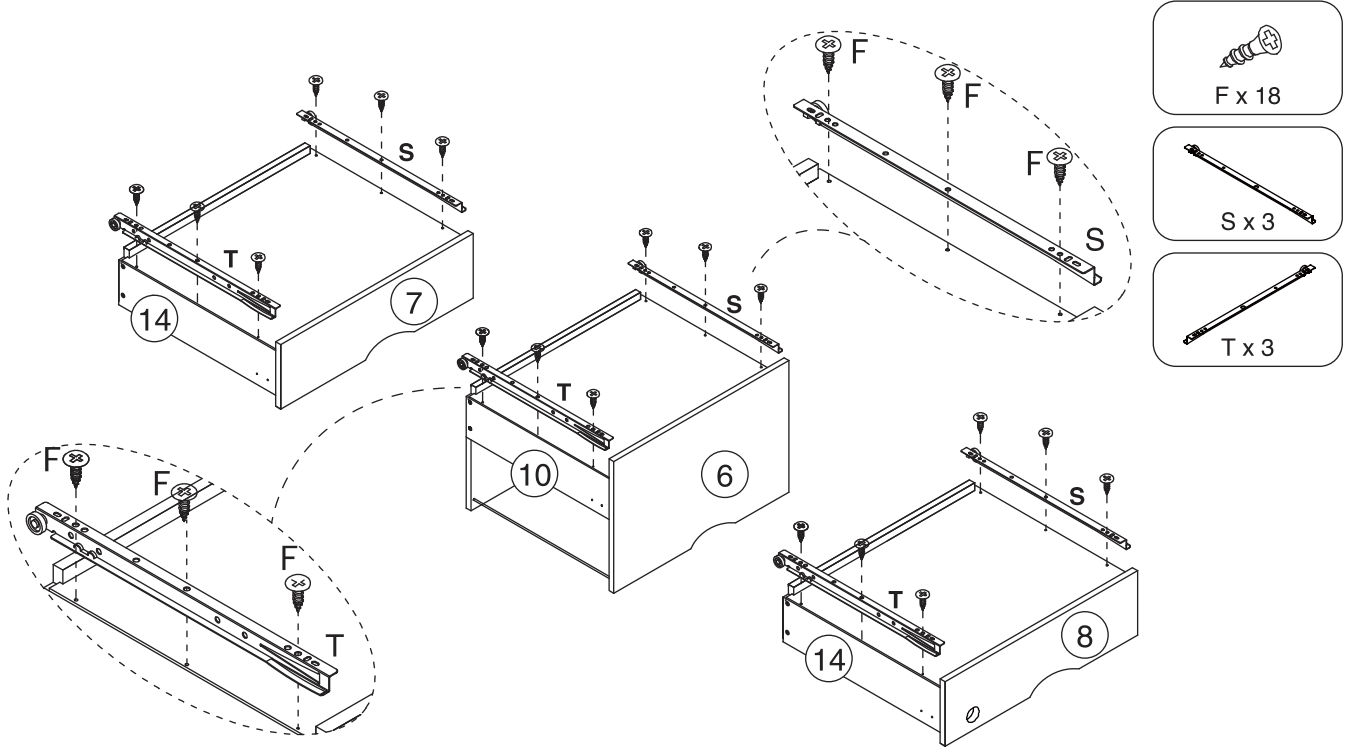
6



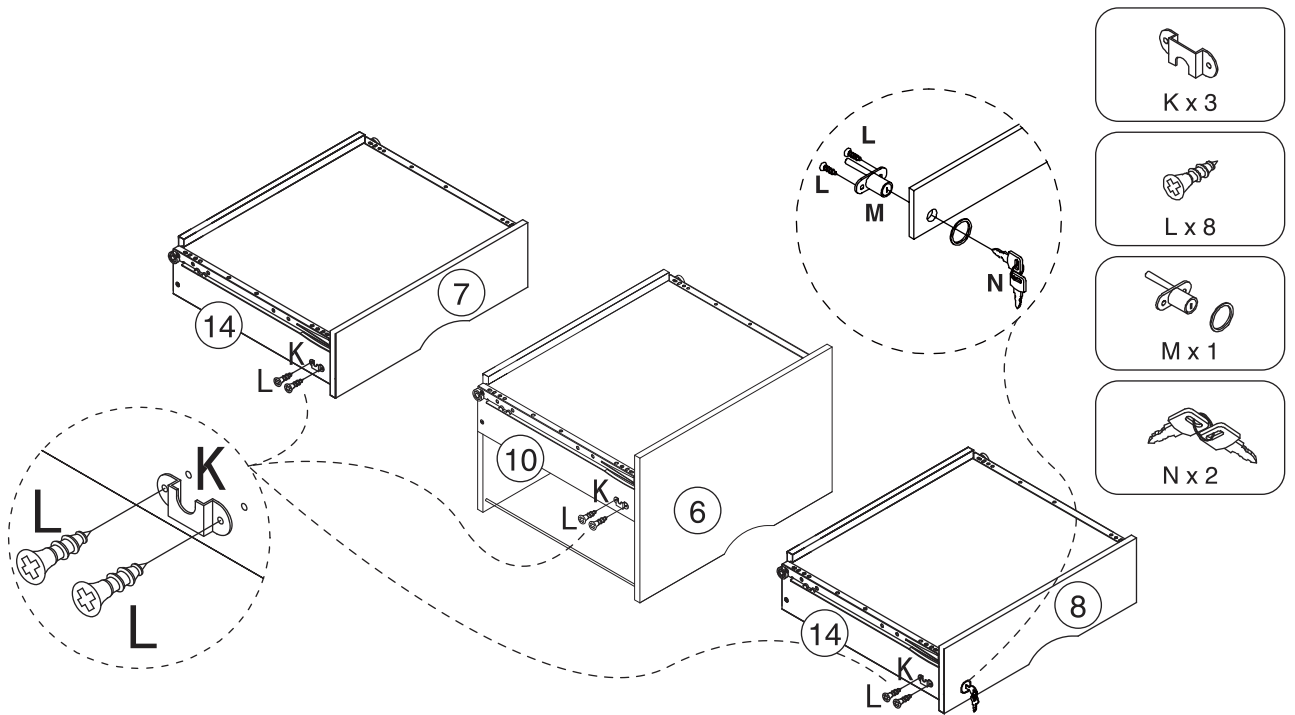
E x 4

NORDIC 3

7

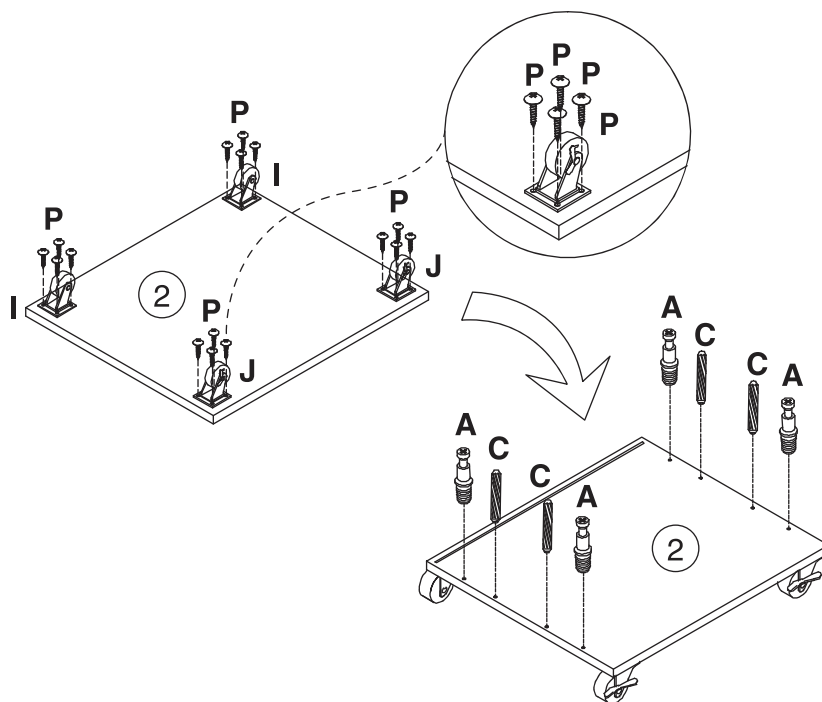


8



NORDIC 3

9



I x 2



J x 2



P x 16

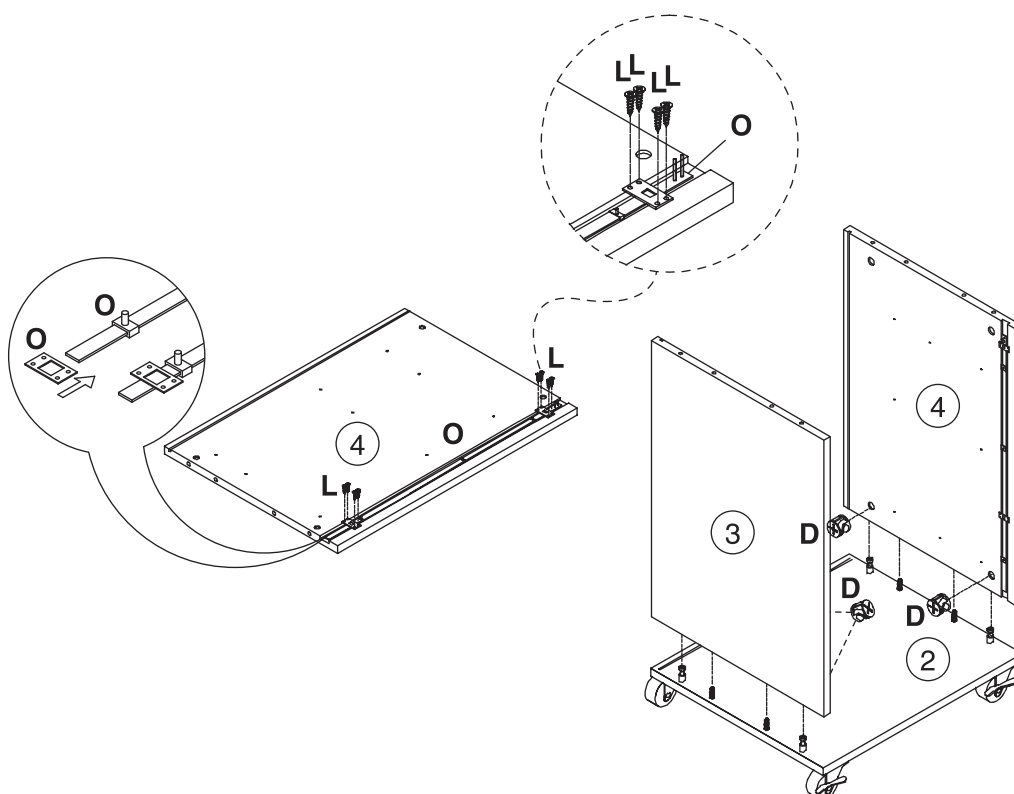


A x 4

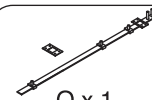


C x 4

10



L x 8



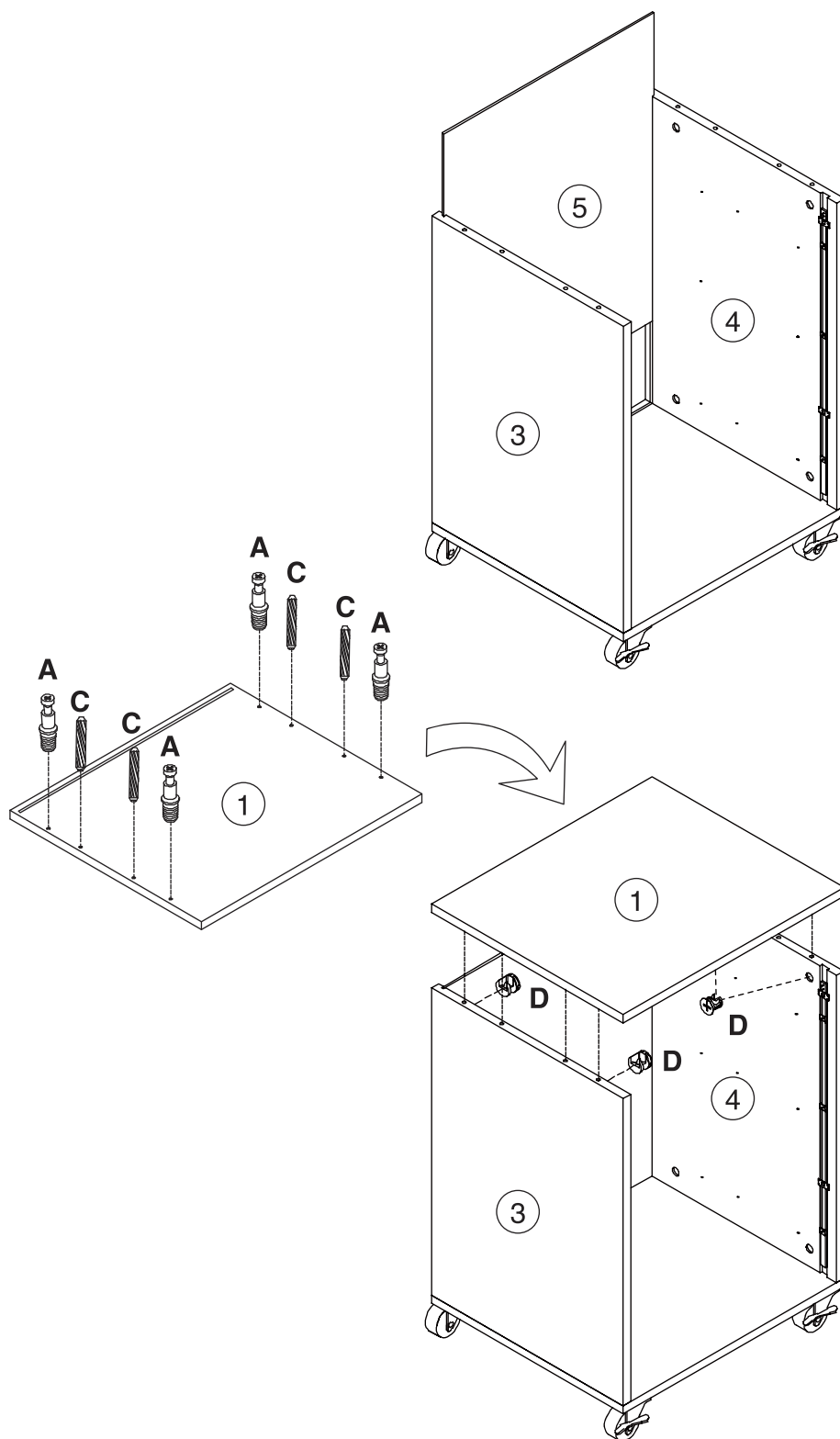
O x 1



D x 4

NORDIC 3

11



A x 4



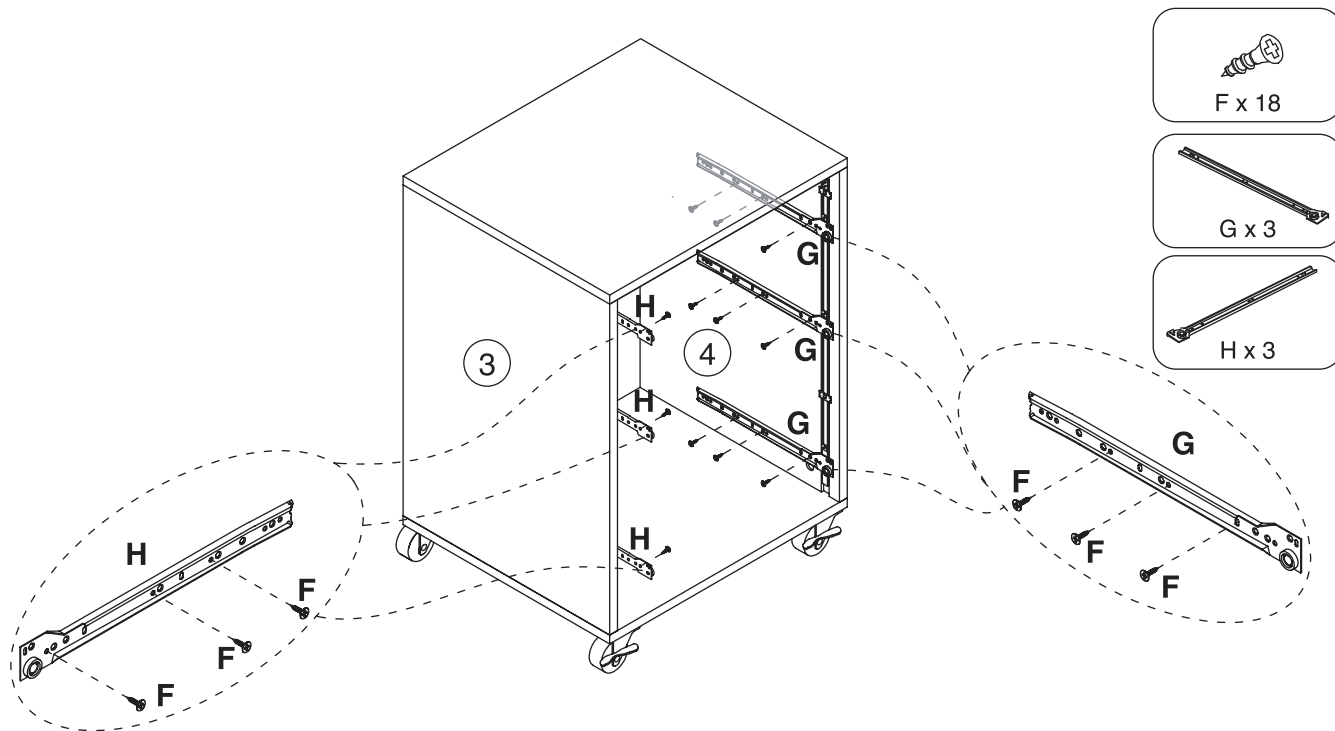
C x 4



D x 4

NORDIC 3

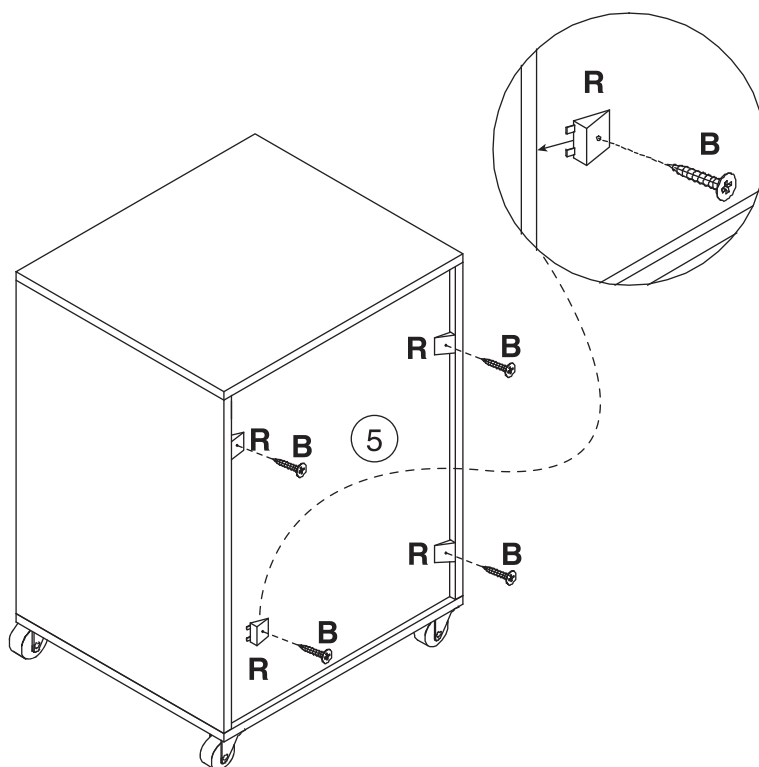
12



F x 18

G x 3

H x 3



R x 4

B x 4

NORDIC 3

13

