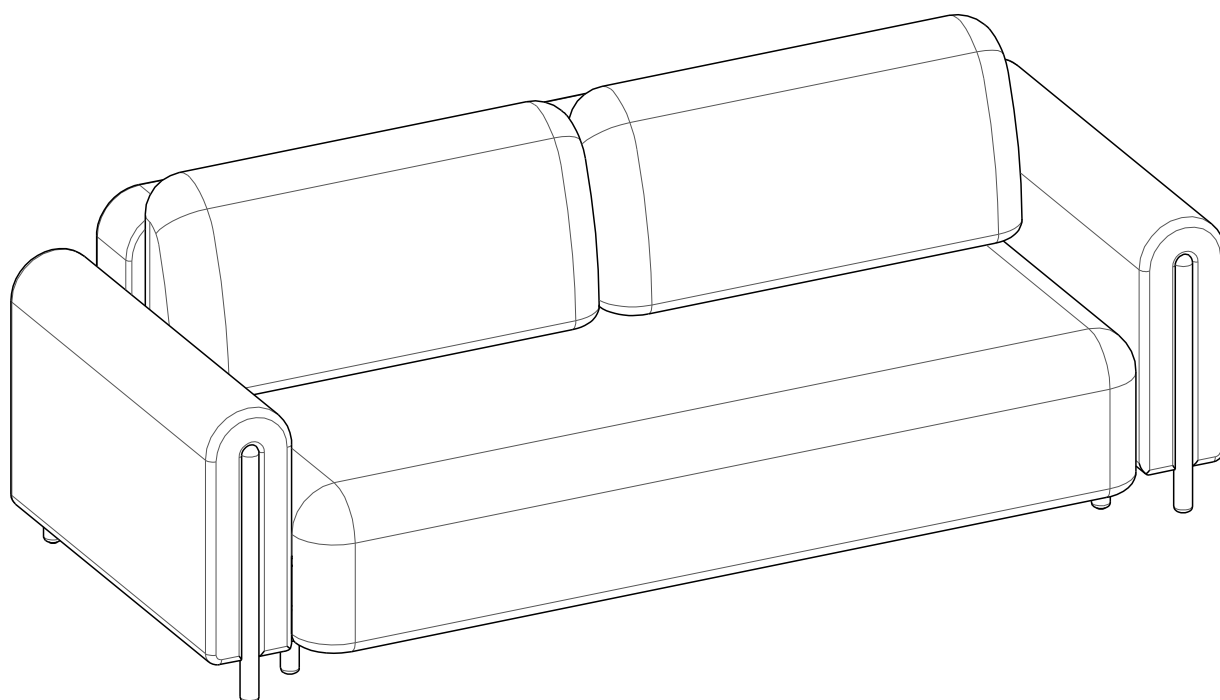
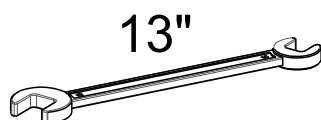


# ARCADOVA SOFA

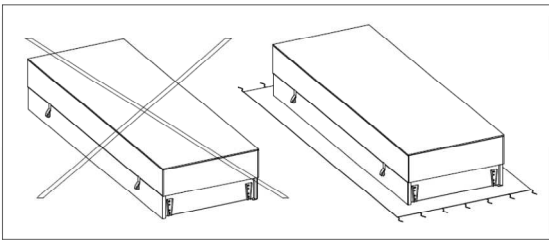


ELTAP Spółka z ograniczoną odpowiedzialnością Sp.k.  
Mroczeń 203, 63-604 Baranów  
[www.eltap.com](http://www.eltap.com)

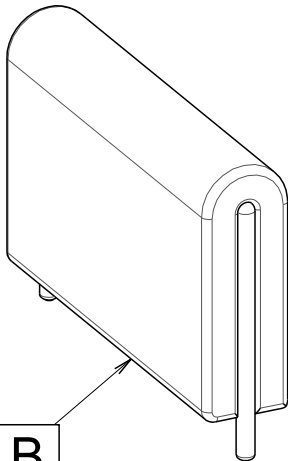
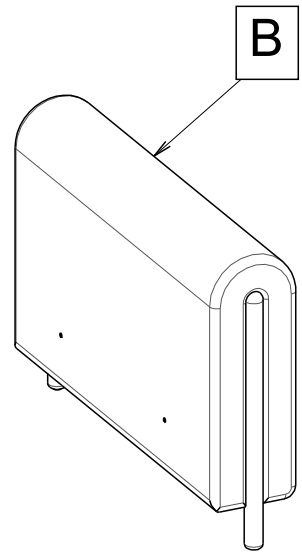
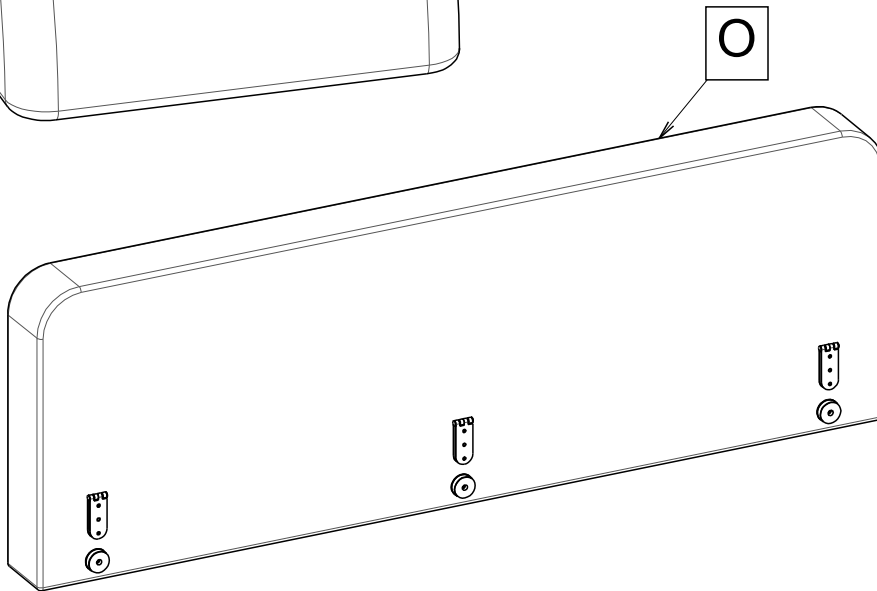
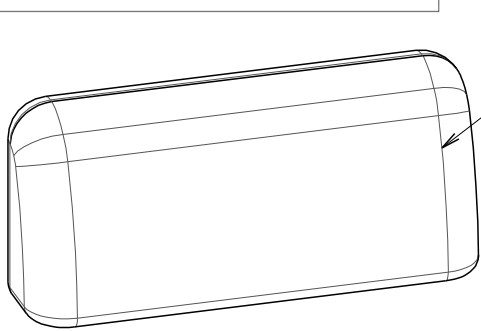


30min

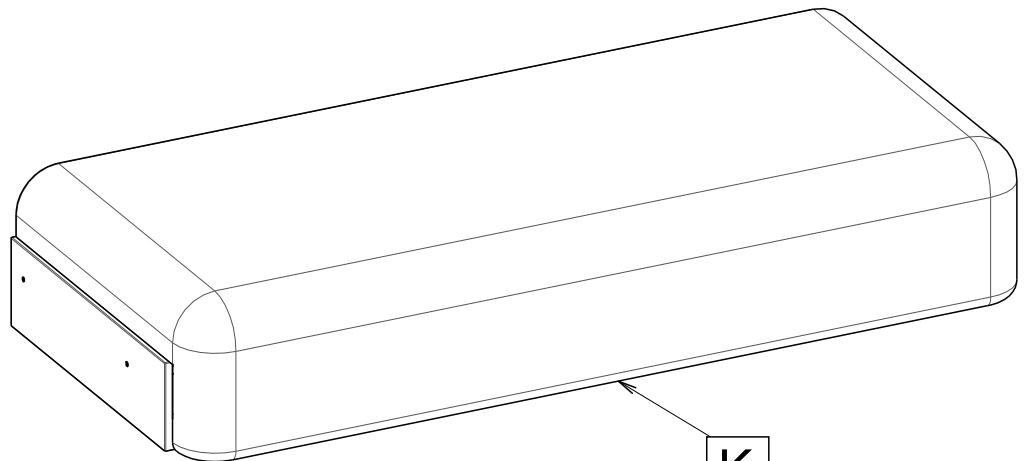
1/6



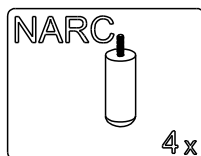
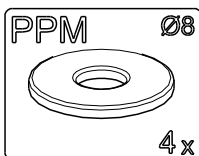
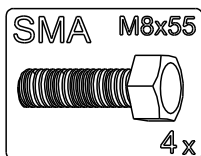
|   |    |
|---|----|
| O | 1x |
| K | 1x |
| B | 2x |
| P | 2x |



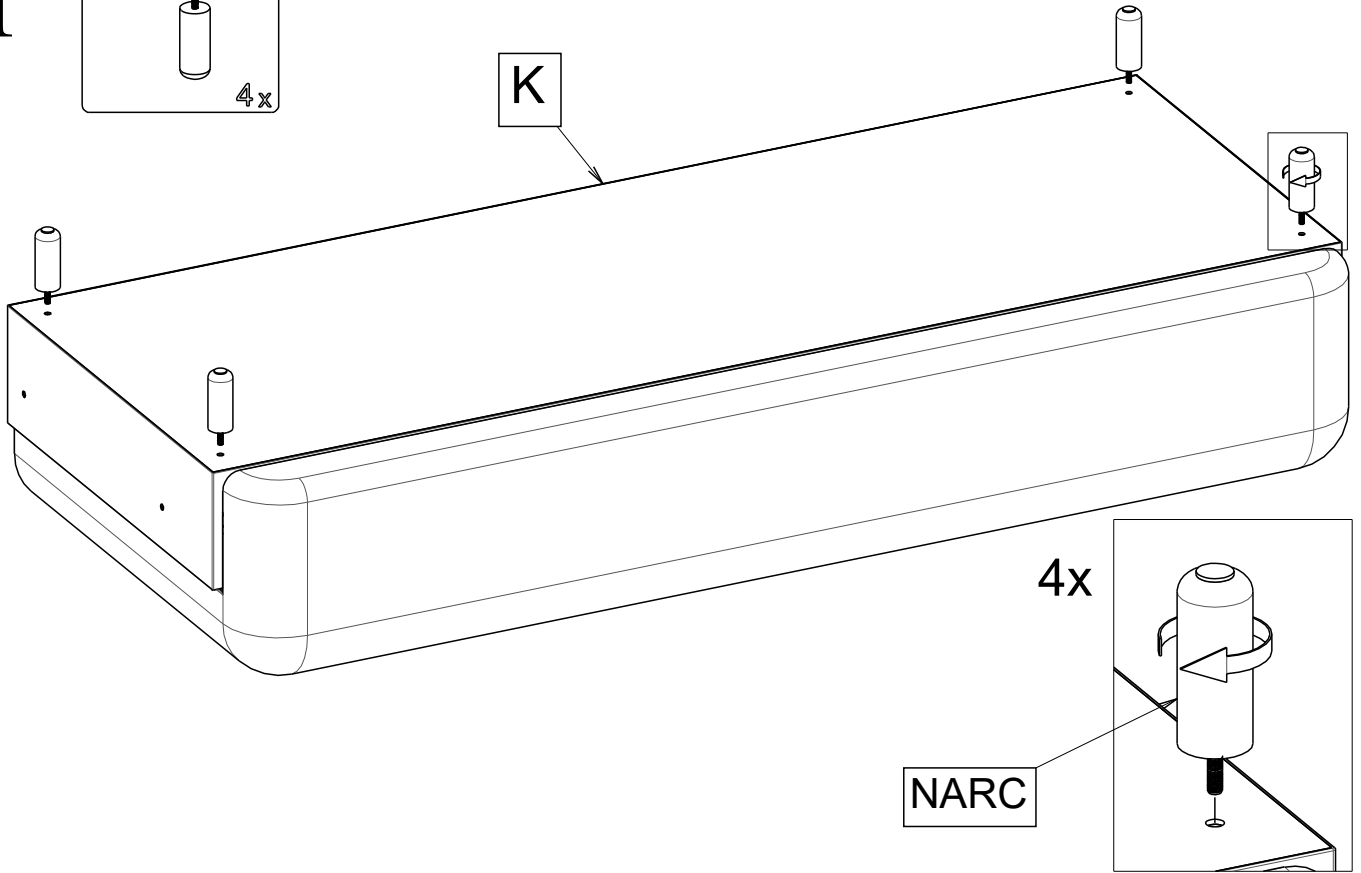
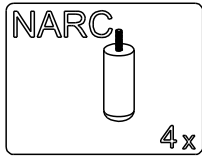
B



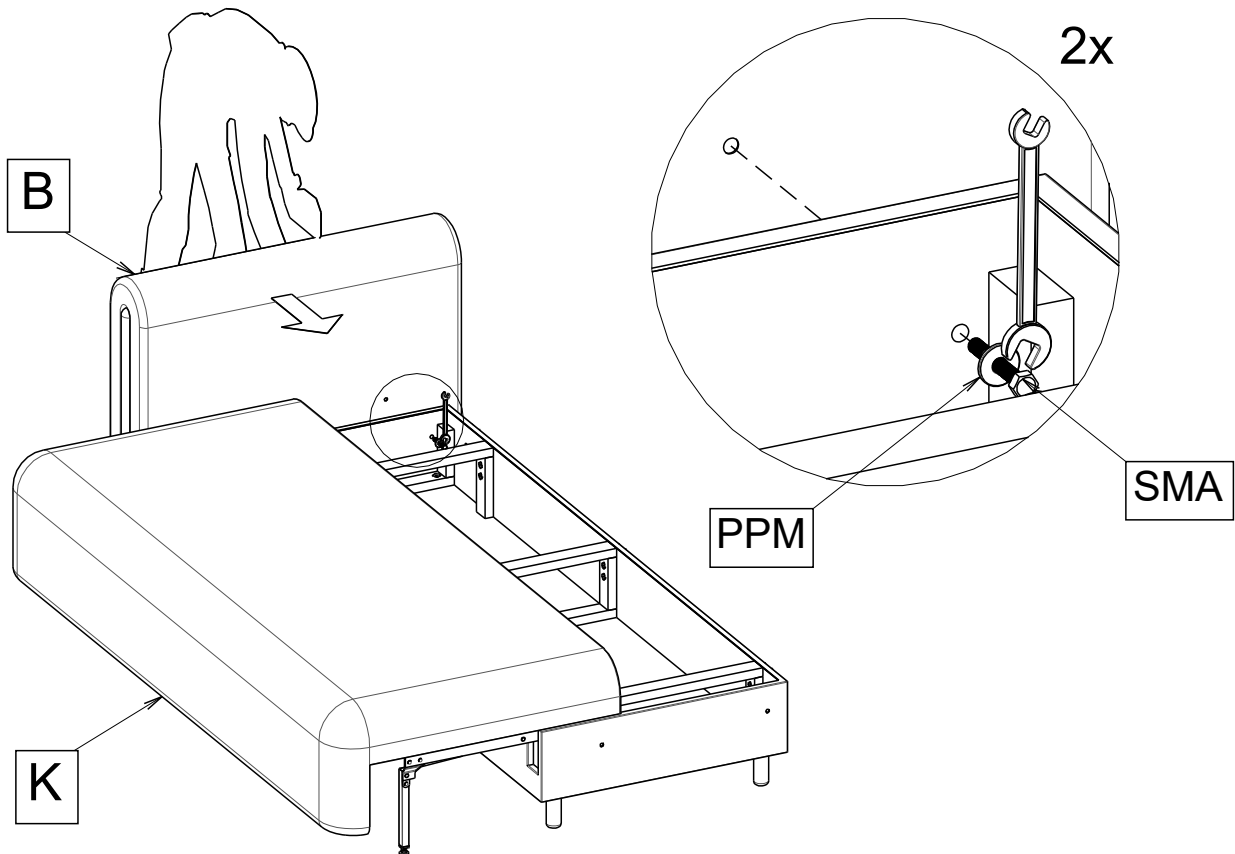
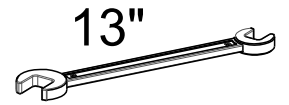
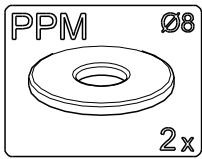
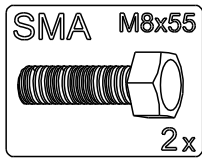
K



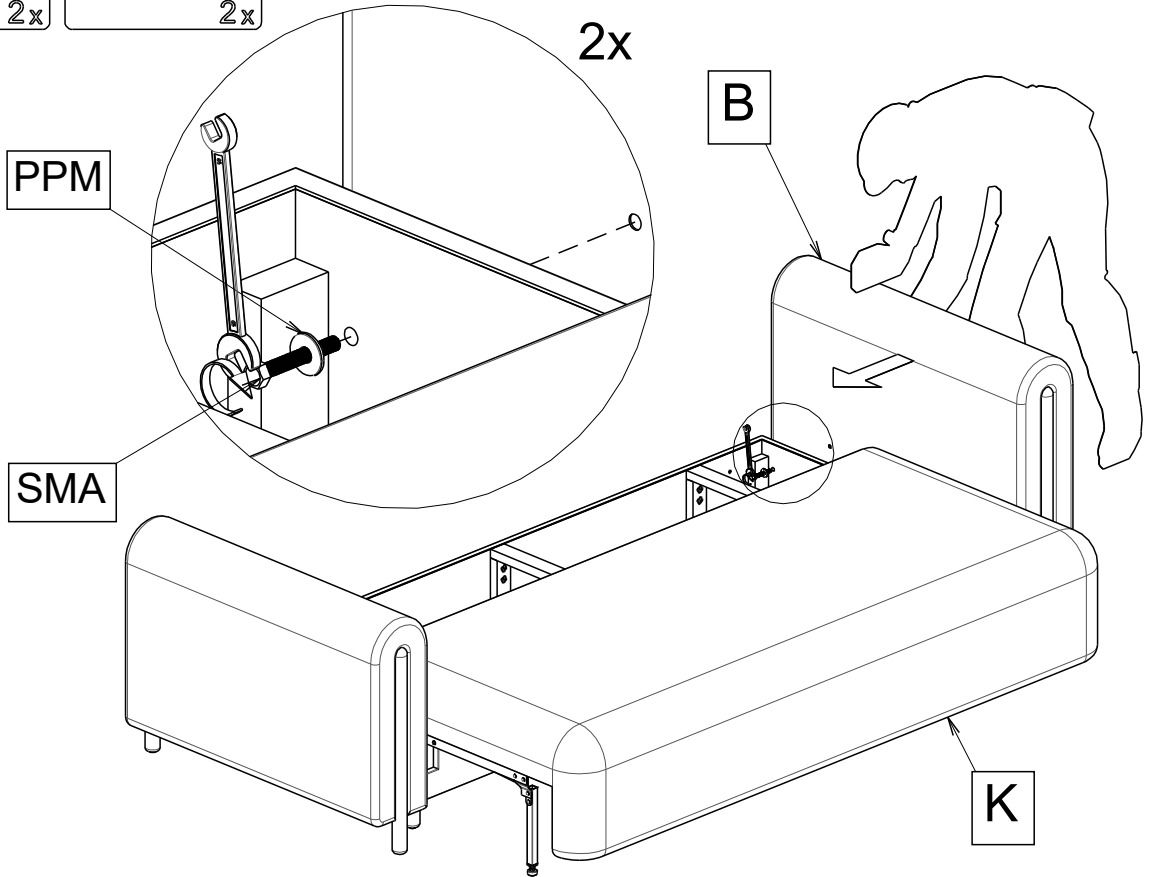
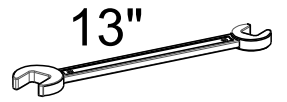
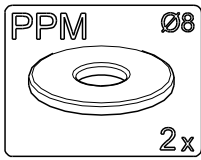
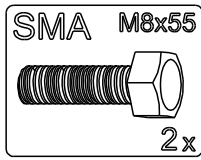
1



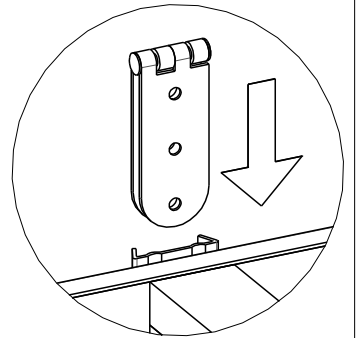
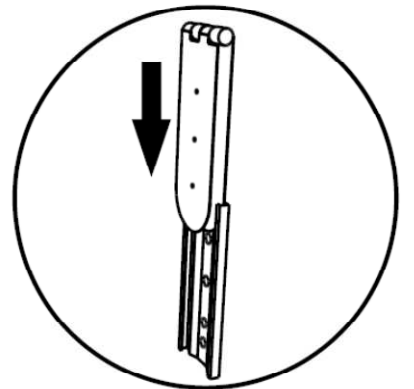
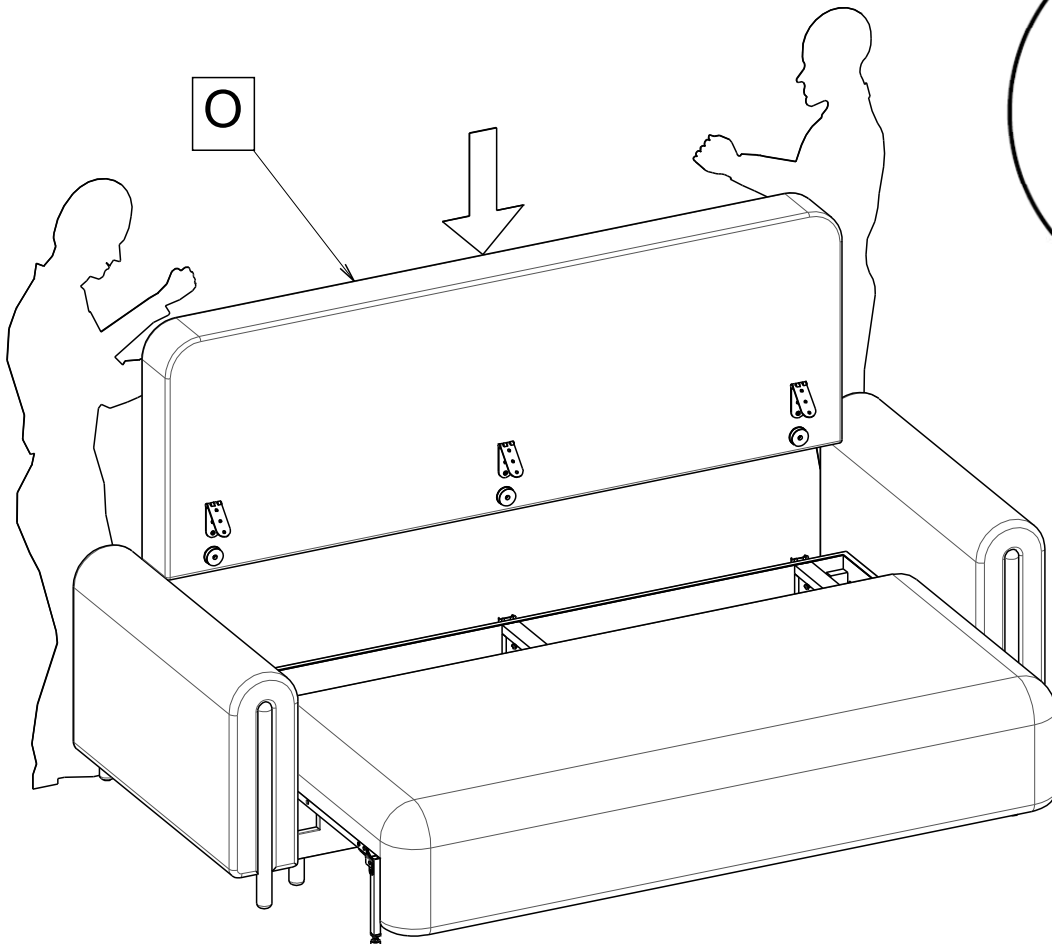
2



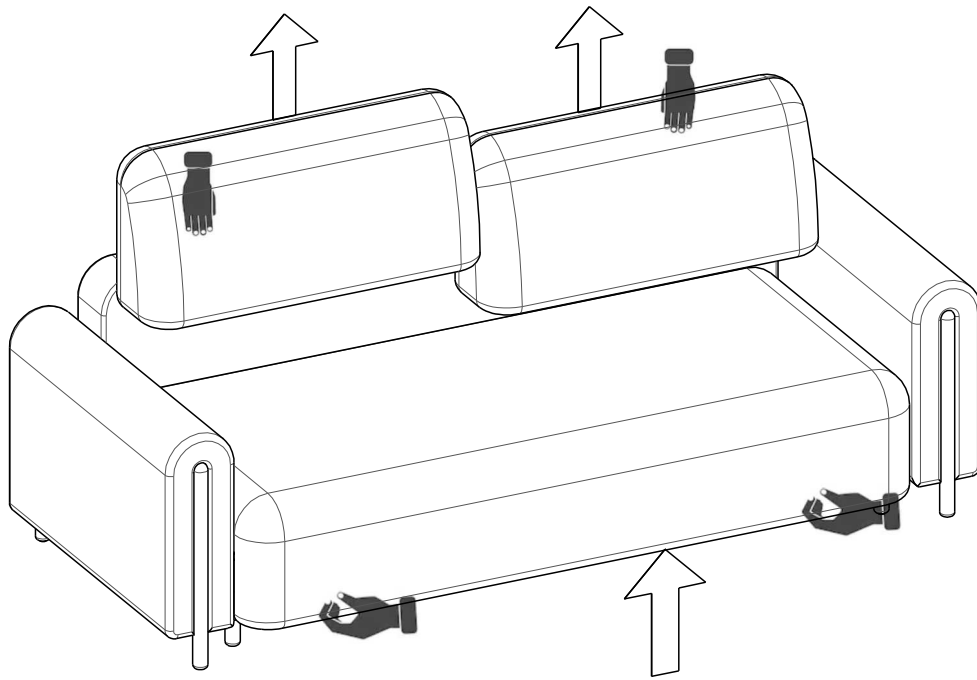
3



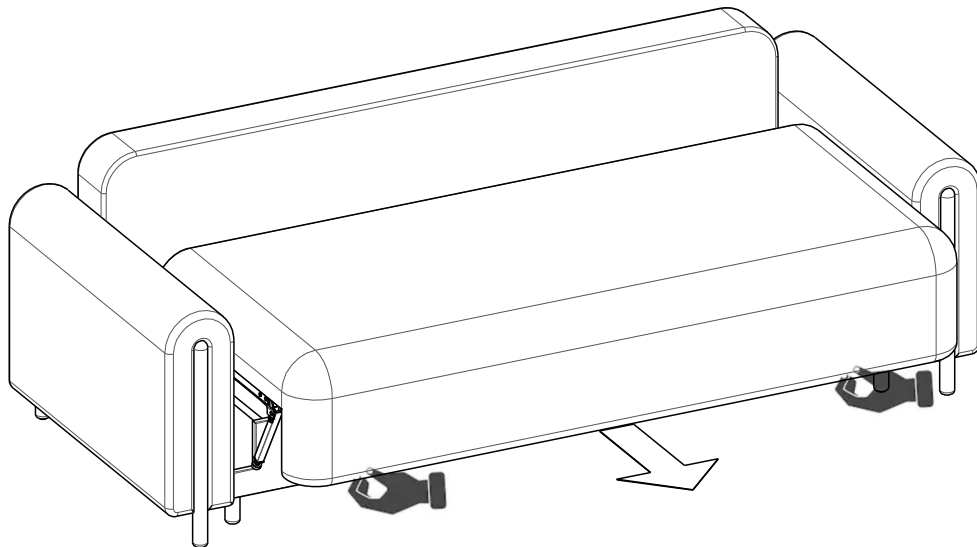
4



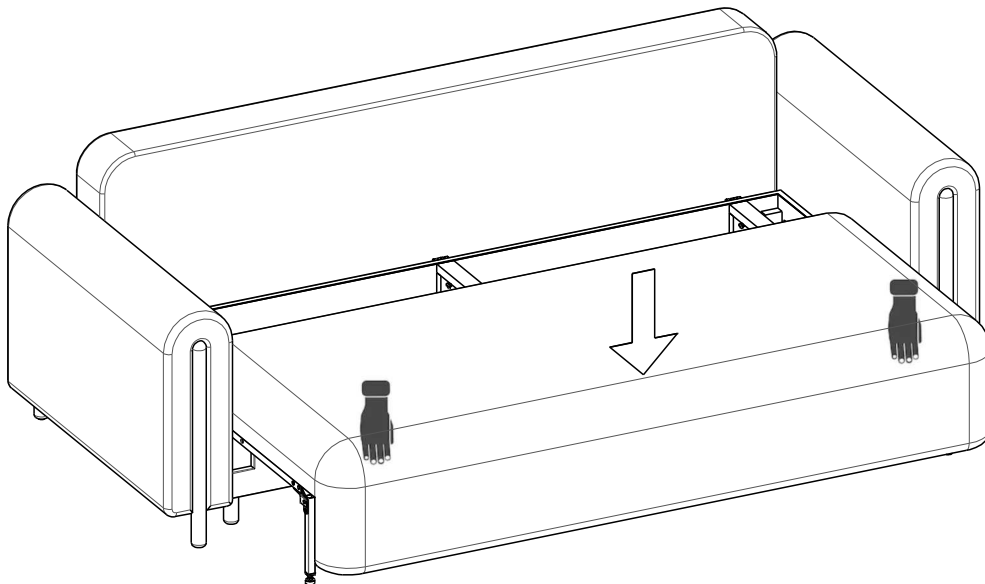
A



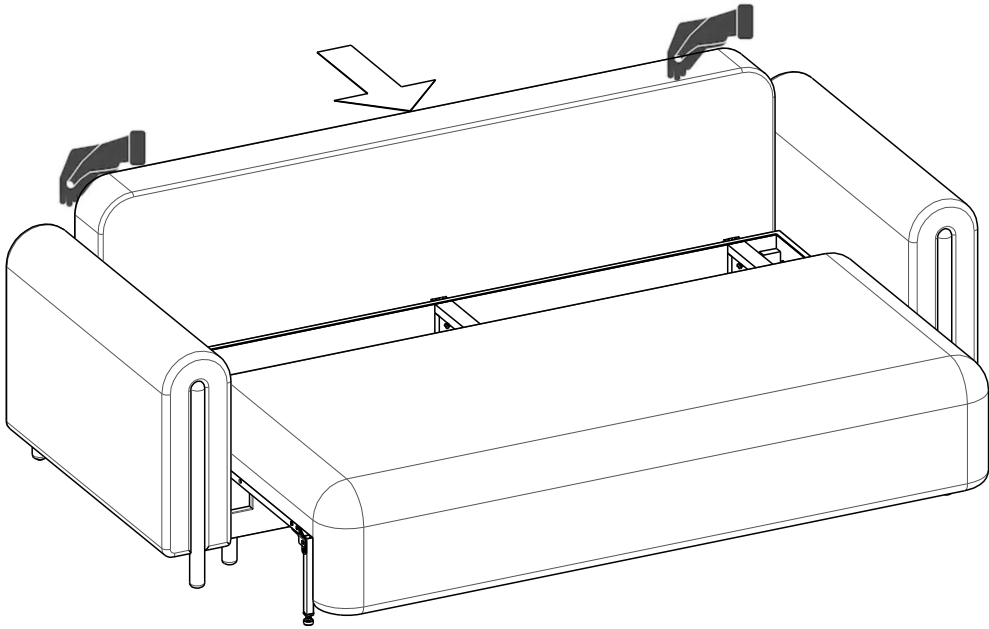
B



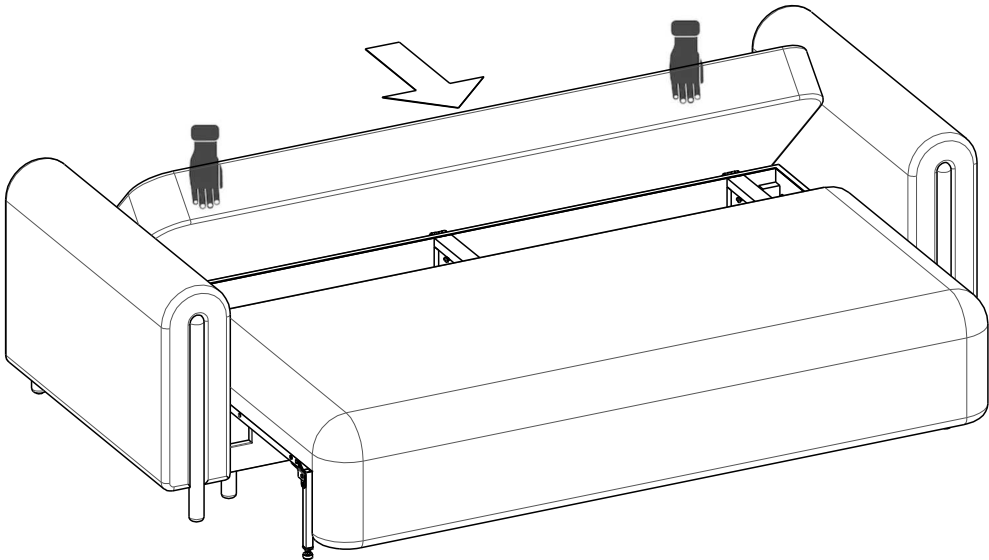
C



D



E



F

